

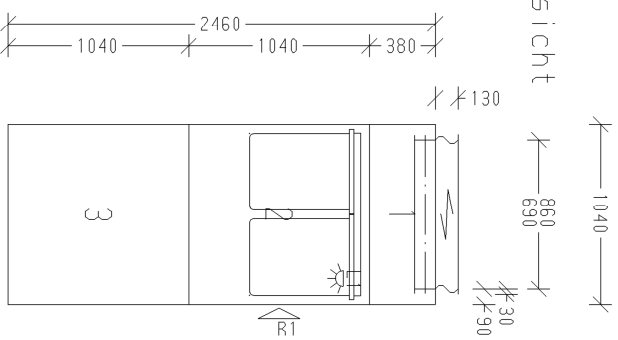


Wolf GmbH
84048 Mainburg
Telefon 08751/74-0
Fax 08751/741574

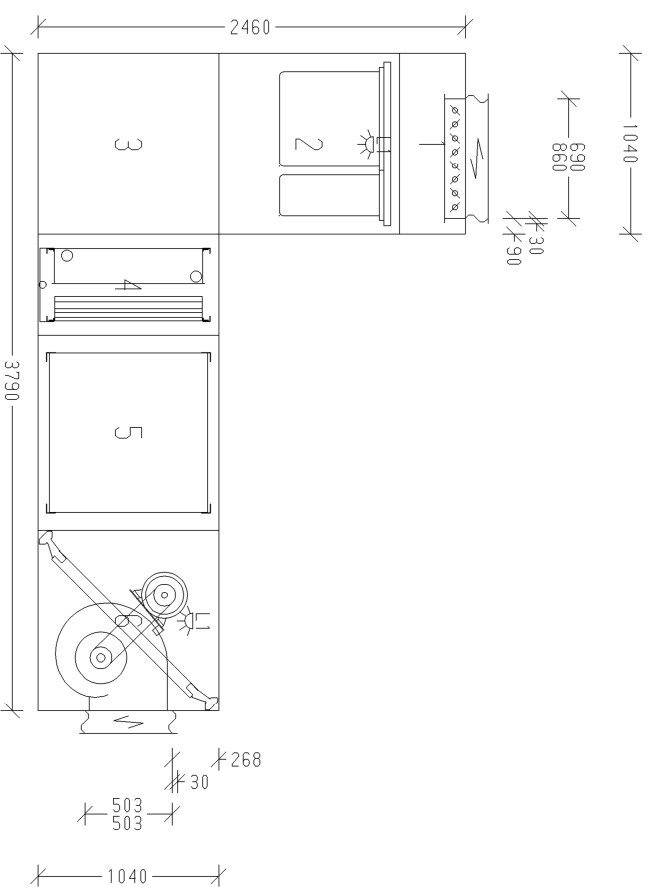
Gerät in 2 Teilen liefern

Teil	Bestehend aus Pos.Nr.:	Gewicht
1	1, 2, 3	ca. 260 kg
2	4, 5, 6	ca. 420 kg

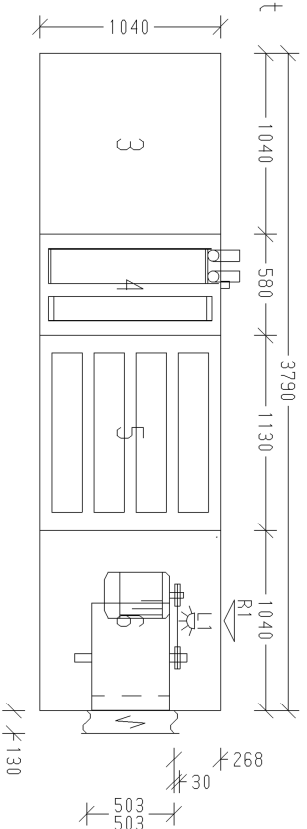
Seitenansicht



Ansicht



Draufsicht



- 6 Ventilatorteil ca. 160kg
 - 5 Schalldämpfer Teil Typ 3 ca. 180kg
 - 4 Kühler Teil ca. 83kg
 - 3 Leerteil ca. 86kg
 - 2 Taschenfilterteil F5 ca. 110kg
 - 1 Leerteil ca. 72kg
- Gesamgewicht ca. 691kg

Kunde: Elco Wolf NL

Projektname: Stödsgevangenis Koddeweg te Hoog

Position: 18 RVE 216.01

Bearbeitet: 99 Datum ZM Name

Projekt-Nr.: 00622044/04

KG 100 Gigant