

Voorblad

VAN DORP
Rotterdam

Van Dorp
Smirhoffweg 3
3088 HE Rotterdam

Website: www.vandorp.eu
Email: inforotterdam@vandorp.eu

Tel. 010 - 484 2311
Fax 010 - 483 2492

Projectnaam : PI Hoogvliet

Plaats : Rotterdam

Regelkast : RK4

Projectnummer : P002588.RD.MR.002
Projectleider : M. Sandee
Gecontroleerd : MiSa
Installateur :
Regeltechniek : van Dorp Rotterdam
Paneelbouwer : van Dorp Rotterdam

Tekeningstatus :

Ter goedkeuring


Datum: 19. Jul. 2016 Paraaf:

Projectdatum :
Tekenaar : EKA
Laatste wijziging : 19. Jul. 2016
Laatste wijziging door : EKA

Hoogste paginanummer : 69
Aantal pagina's : 74

VORIG BLAD

VOLGEND BLAD 2


Project datum		 <p>Van Dorp Smirhoffweg 3 3088 HE Rotterdam Tel. 010-4832311 Fax 4832492 <small>dit schema mag niet zonder toestemming gekopieerd worden.</small></p>	Projectnaam & nummer:	Omschrijving:	Regelkast	RK4	Blz.	1	
Tekenaar	EKA		Projectnaam & nummer:	PI Hoogvliet	Voorblad	Projectleider	M. Sandee	van	69
Wijzigings datum	19. Jul. 2016					Gecontroleerd	MiSa	aantal	74
Laatste bewerker	EKA					E-schema's	Van Dorp Deventer		
Ter goedkeuring	19. Jul. 2016								

Inhoudsopgave

BLZ.	OMSCHRIJVING	TEK.	DATUM	BLZ.	OMSCHRIJVING	TEK.	DATUM
1	Voorblad	EKA	19. Jul. 2016	32	Reserve	EKA	19. Jul. 2016
2	Inhoudsopgave	EKA	19. Jul. 2016	33	Reserve	EKA	19. Jul. 2016
2a	Inhoudsopgave	EKA	19. Jul. 2016	34	Blue ID Onderstation 4 Controller + netwerkmodule	EKA	19. Jul. 2016
3	Verklaringslijst	EKA	19. Jul. 2016	35	Blue ID Onderstation 4 Reserve	EKA	19. Jul. 2016
4	Principeschema LBH Afdeling vlak D	EKA	19. Jul. 2016	36	Relaisuitgangen 1 t/m 8 Blue ID DOR8m OS4	EKA	19. Jul. 2016
5	Principeschema Afzuigventilatie	EKA	19. Jul. 2016	37	Relaisuitgangen 1 t/m 8 Blue ID DOR8m OS4	EKA	19. Jul. 2016
6	Principeschema Afzuigventilatie	EKA	19. Jul. 2016	38	Relaisuitgangen 1 t/m 8 Blue ID DOR8m OS4	EKA	19. Jul. 2016
7	Principeschema Afzuigventilatie	EKA	19. Jul. 2016	39	Relaisuitgangen 1 t/m 8 Blue ID DOR8m OS4	EKA	19. Jul. 2016
8	Principeschema Afzuigventilatie	EKA	19. Jul. 2016	40	Relaisuitgangen 1 t/m 4 Blue ID DOR4m OS4	EKA	19. Jul. 2016
9	Principeschema LBH Arbeid vlak D	EKA	19. Jul. 2016	41	Analoge uitgangen 1 t/m 4 Blue ID A04 OS4	EKA	19. Jul. 2016
10	Principeschema LBH Algemeen	EKA	19. Jul. 2016	42	Digitale ingangen 1 t/m 8 Blue ID DI16 OS4	EKA	19. Jul. 2016
11	Principeschema Afzuiging toiletten	EKA	19. Jul. 2016	43	Digitale ingangen 9 t/m 16 Blue ID DI16 OS4	EKA	19. Jul. 2016
12	Principeschema LBH Keuken	EKA	19. Jul. 2016	44	Digitale ingangen 1 t/m 8 Blue ID DI16 OS4	EKA	19. Jul. 2016
12.1	Principeschema Afzuigventilatie	EKA	19. Jul. 2016	45	Digitale ingangen 9 t/m 16 Blue ID DI16 OS4	EKA	19. Jul. 2016
12.2	Principeschema Afzuigventilatie	EKA	19. Jul. 2016	46	Digitale ingangen 1 t/m 8 Blue ID DI16 OS4	EKA	19. Jul. 2016
12.3	Principeschema Afzuigventilatie	EKA	19. Jul. 2016	47	Digitale ingangen 9 t/m 16 Blue ID DI16 OS4	EKA	19. Jul. 2016
12.4	Principeschema Afzuigventilatie	EKA	19. Jul. 2016	48	Digitale ingangen 1 t/m 8 Blue ID DI8 OS4	EKA	19. Jul. 2016
13	Principeschema Algemeen	EKA	19. Jul. 2016	49	Universele ingangen 1 t/m 8 Blue ID UI16 OS4	EKA	19. Jul. 2016
14	Hoofdstroomschema	EKA	19. Jul. 2016	50	Universele ingangen 9 t/m 16 Blue ID UI16 OS4	EKA	19. Jul. 2016
15	Hoofdstroomschema	EKA	19. Jul. 2016	51	Stuurstroomschema LBH Afdeling D	EKA	19. Jul. 2016
16	Hoofdstroomschema	EKA	19. Jul. 2016	52	Stuurstroomschema LBH Arbeid D	EKA	19. Jul. 2016
17	Stuurstroomautomaten	EKA	19. Jul. 2016	53	Stuurstroomschema Afzuigventilatoren	EKA	19. Jul. 2016
18	Hoofdstroomschema	EKA	19. Jul. 2016	54	Stuurstroomschema LBH Algemeen	EKA	19. Jul. 2016
19	Hoofdstroomschema	EKA	19. Jul. 2016	55	Stuurstroomschema Afzuigventilatoren toiletten	EKA	19. Jul. 2016
20	Hoofdstroomschema	EKA	19. Jul. 2016	56	Stuurstroomschema LBH Keuken	EKA	19. Jul. 2016
21	Hoofdstroomschema	EKA	19. Jul. 2016	57	Stuurstroomschema Vorstthermostaten	EKA	19. Jul. 2016
22	Hoofdstroomschema	EKA	19. Jul. 2016	58	Stuurstroomschema Bedieningsschakelaar keuken	EKA	19. Jul. 2016
23	Hoofdstroomschema	EKA	19. Jul. 2016	59	Stuurstroomschema Storingsdoormelding	EKA	19. Jul. 2016
24	Hoofdstroomschema	EKA	19. Jul. 2016	60	Kastindeling VME20164 Kastaanzicht	EKA	19. Jul. 2016
25	Hoofdstroomschema	EKA	19. Jul. 2016	61	Kastindeling VME20144 Montageplaat	EKA	19. Jul. 2016
26	Hoofdstroomschema	EKA	19. Jul. 2016	62	Klemmenaansluitlijst	EKA	19. Jul. 2016
27	Hoofdstroomschema	EKA	19. Jul. 2016	63	Klemmenaansluitlijst	EKA	19. Jul. 2016
28	Hoofdstroomschema	EKA	19. Jul. 2016	64	Klemmenaansluitlijst	EKA	19. Jul. 2016
29	Hoofdstroomschema	EKA	19. Jul. 2016	65	Klemmenaansluitlijst	EKA	19. Jul. 2016
30	Hoofdstroomschema	EKA	19. Jul. 2016	66	Klemmenaansluitlijst	EKA	19. Jul. 2016
31	Stuurstroomschema Compressor Arbeid D	EKA	19. Jul. 2016	67	Klemmenaansluitlijst	EKA	19. Jul. 2016

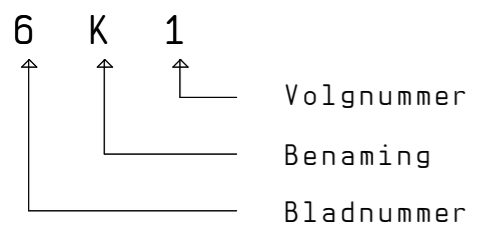
VORIG BLAD 1

VOLGEND BLAD 2a

Project datum		 Van Dorp Smirnoffweg 3 3088 HE Rotterdam Tel. 010-4832311 Fax 4832492 <small>dit schema mag niet zonder toestemming gekopieerd worden.</small>	Projectnaam & nummer:	Omschrijving:	Regelkast	RK4	Blz.	2
Tekenaar	EKA		PI Hoogvliet	Inhoudsopgave	Projectleider	M. Sandee	van	69
Wijzigings datum	19. Jul. 2016				Gecontroleerd	MiSa	aantal	74
Laatste bewerker	EKA				E-schema's	Van Dorp Deventer		
Ter goedkeuring	19. Jul. 2016							

PROJECTMAP: VOL-RAROTTERDAMP1-HOOGVLIET

ALGEMENE UITLEG



M	V	
7.6		Maakcontact bl.7 - str.6
	2.1	Verbreekcontact bl.2 - str.1

- ← Aansluitklem in kast
- ⊗ ← Aansluitklem buiten de kast

KLEURENCODE BEDRADING

HOOFDSTROOM		
Fase 400/230VAC		zwart
Nul		blauw
PE (aarde)		geel/groen
STUURSTROOM		
230VAC (>42VAC)	- Fase	bruin
	Schakeldraad	zwart
	Nul	blauw
24VAC (<42VAC)	- Fase	oranje
	Nul	wit
	Schakeldraad	oranje
24VDC (<50VDC)	- Fase	rood
	Nul	wit
	Schakeldraad	wit
Meetcircuits passief	- Meting	grijs
Meetcircuits actief	- Fase 0-10V (24VAC)	oranje
	Nul 0-10V (24VAC)	wit
	Meting 0-10V	grijs
Extern (vreemde spanning)	- Spanning < 50V	transparant

KLEMMENSTROKEN

- X0: VOEDING 400/230VAC (INDIEN NIET AANGESLOTEN OP HS)
- X1: HOOFDSTROOM 400/230VAC
- X2: STUURSTROOM 230VAC
- X3: STUURSTROOM 24VAC
- X4: MEETCIRCUITS
- X5: EXTERNE (VREEMDE) SPANNING <50V
- X6: DATACOMMUNICATIE

SPECIALE EISEN

BEDRADING ALGEMEEN

INDIEN NIET NADER AANGEGEVEN

Motorleidingen	2.5 mm ²
Overige leidingen	1.0 mm ²

VORIG BLAD 2a

VOLGEND BLAD 4

Project datum	
Tekenaar	EKA
Wijzigings datum	19. Jul. 2016
Laatste bewerker	EKA
Ter goedkeuring	19. Jul. 2016

VAN DORP
 Rotterdam
 Van Dorp Smirnoffweg 3
 3088 HE Rotterdam
 Tel. 010-4832311 Fax 4832492
 dit schema mag niet zonder toestemming gekopieerd worden.

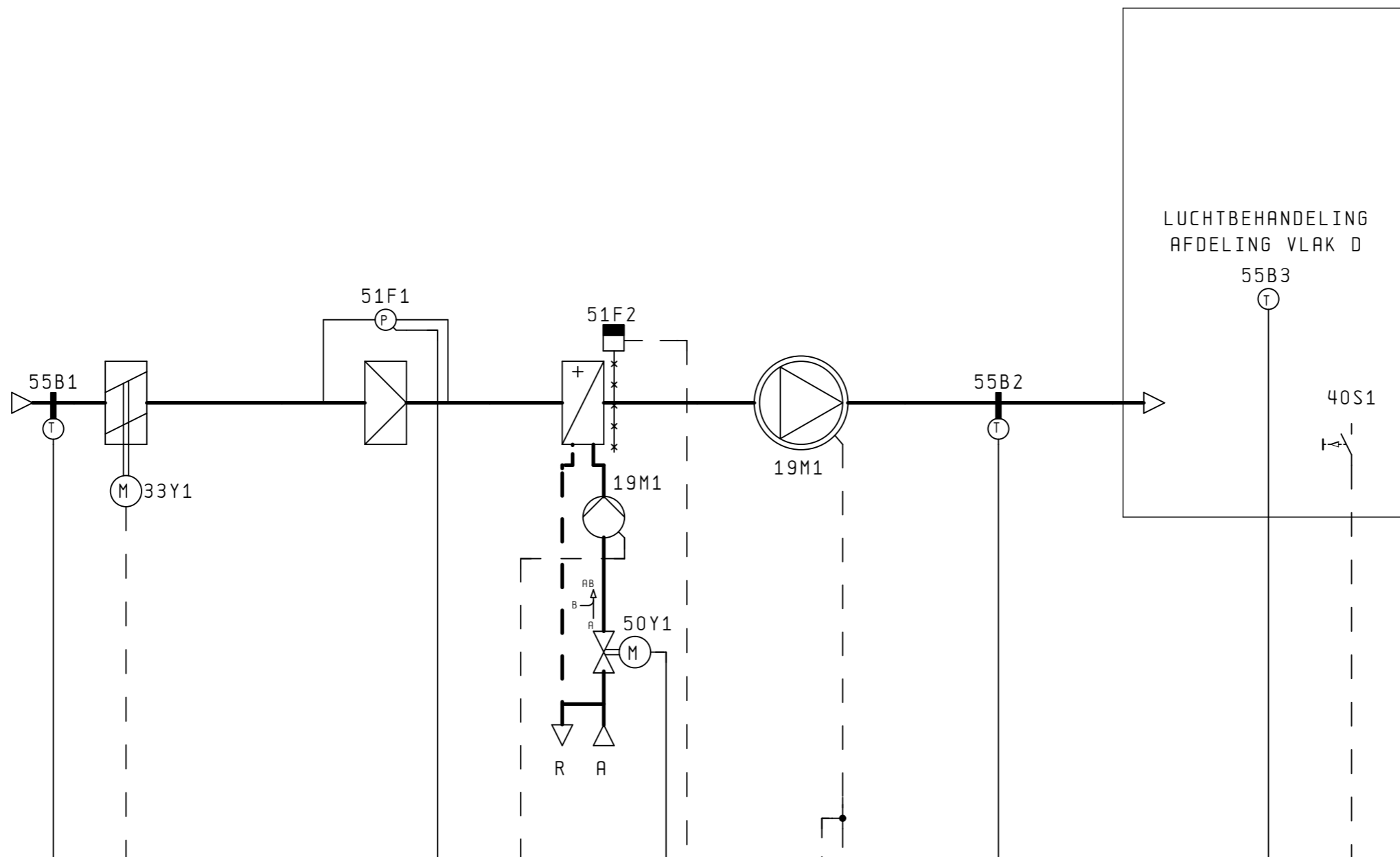
Projectnaam & nummer:	PI Hoogvliet
-----------------------	--------------

Omschrijving:	Verklaringslijst
---------------	------------------

Regelkast	RK4
Projectleider	M. Sandee
Gecontroleerd	MiSa
E-schema's	Van Dorp Deventer

Blz.	3
van	69
aantal	74

PROJECTMAP: VOL-RVROTTERDAMP1-HOOGVLIET



AI										AI
DI										DI
AO										AO
DO										DO

**PRINCIPESHEMA NIET
GEBRUIKEN ALS
MONTAGETEKENING**

VORIG BLAD 3

VOLGEND BLAD 5

Project datum	
Tekenaar	EKA
Wijzigings datum	19. Jul. 2016
Laatste bewerker	EKA
Ter goedkeuring	19. Jul. 2016

VAN DORP
Rotterdam

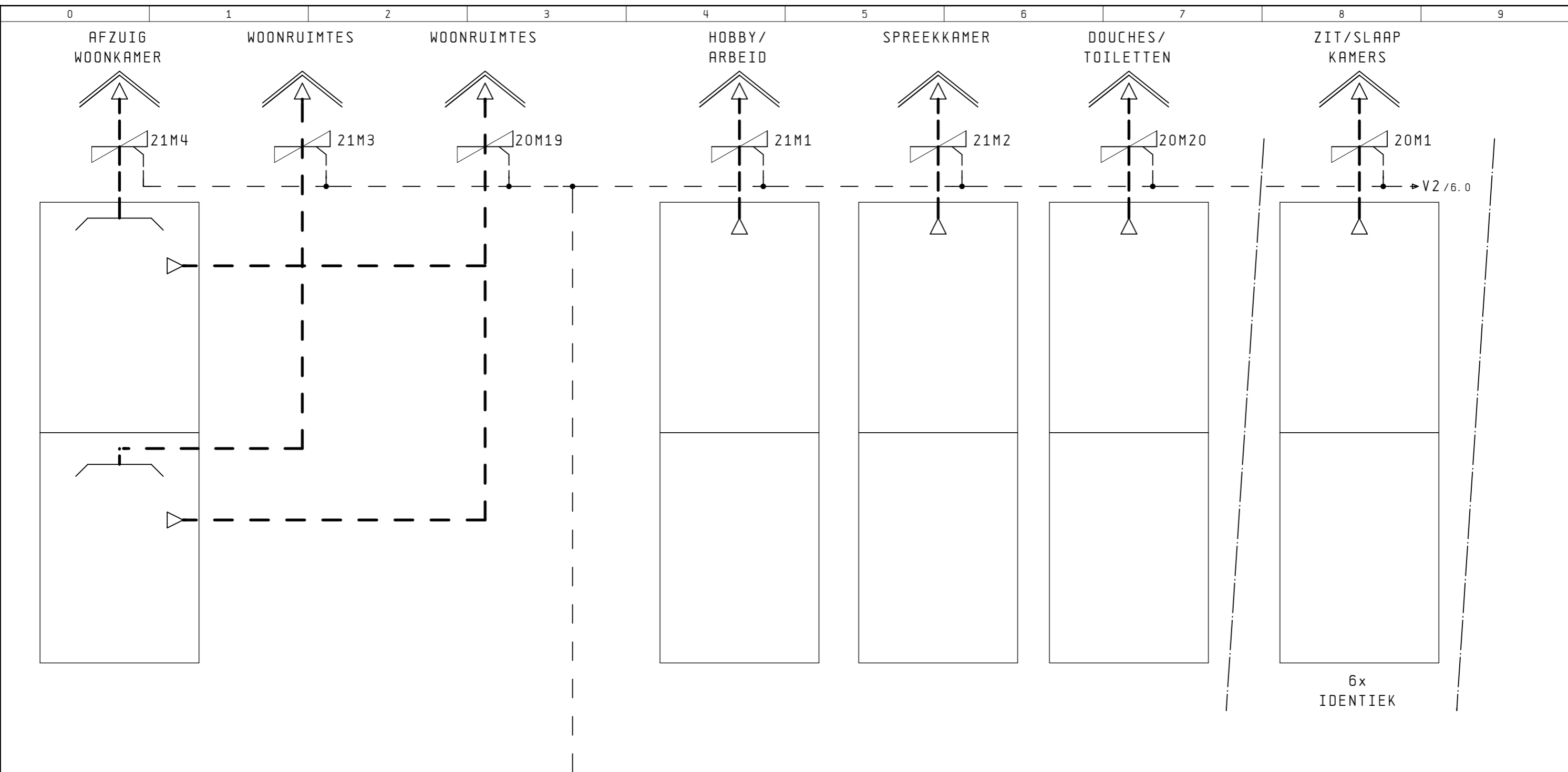
Van Dorp
Smirnowweg 3
3088 HE Rotterdam
Tel. 010-4832311 Fax 4832492
dit schema mag niet zonder toestemming gekopieerd worden.

Projectnaam & nummer:
PI Hoogvliet

Omschrijving:
Principeschema
LBH Afdeling vlak D

Regelkast	RK4	Blz.	4
Projectleider	M. Sandee	van	69
Gecontroleerd	MiSa	aantal	74
E-schema's	Van Dorp Deventer		

PROJECTMAP: VDI-RVROTTERDAMP1-HOOGVLIET



AI		AI
DI		DI
AO		AO
DO		DO

**PRINCIPESHEMA NIET
GEBRUIKEN ALS
MONTAGETEKENING**

VORIG BLAD 4

VOLGEND BLAD 6

Project datum	
Tekenaar	EKA
Wijzigings datum	19. Jul. 2016
Laatste bewerker	EKA
Ter goedkeuring	19. Jul. 2016

VAN DORP
Rotterdam

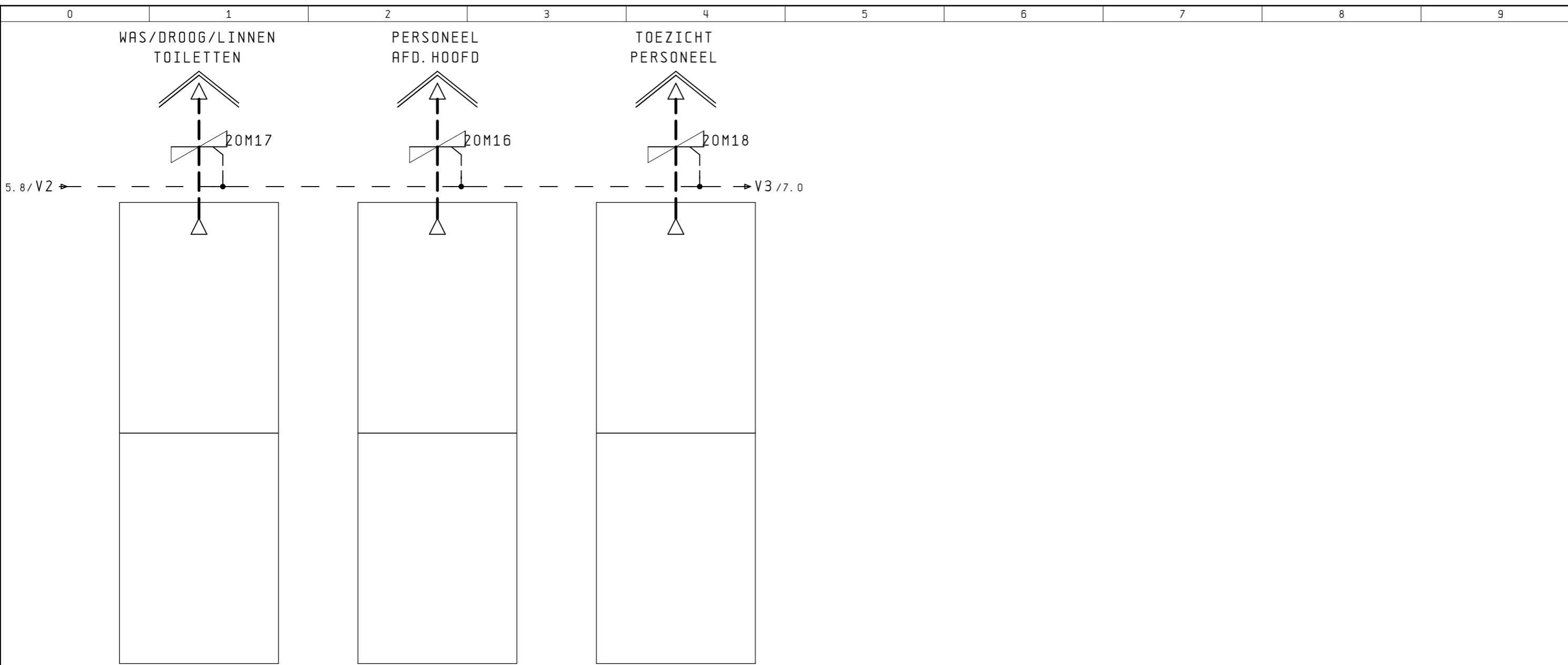
Van Dorp
Smirnoffweg 3
3088 HE Rotterdam
Tel. 010-4832311 Fax 4832492
dit schema mag niet zonder toestemming gekopieerd worden.

Projectnaam & nummer:
PI Hoogvliet

Omschrijving:
Principeschema
Afzuigventilatie

Regelkast	RK4	Blz.	5
Projectleider	M. Sandee	van	69
Gecontroleerd	MiSa	aantal	74
E-schema's	Van Dorp Deventer		


PROJECTMAP: VOI - ROTTERDAM/PI - HOOGVLIET



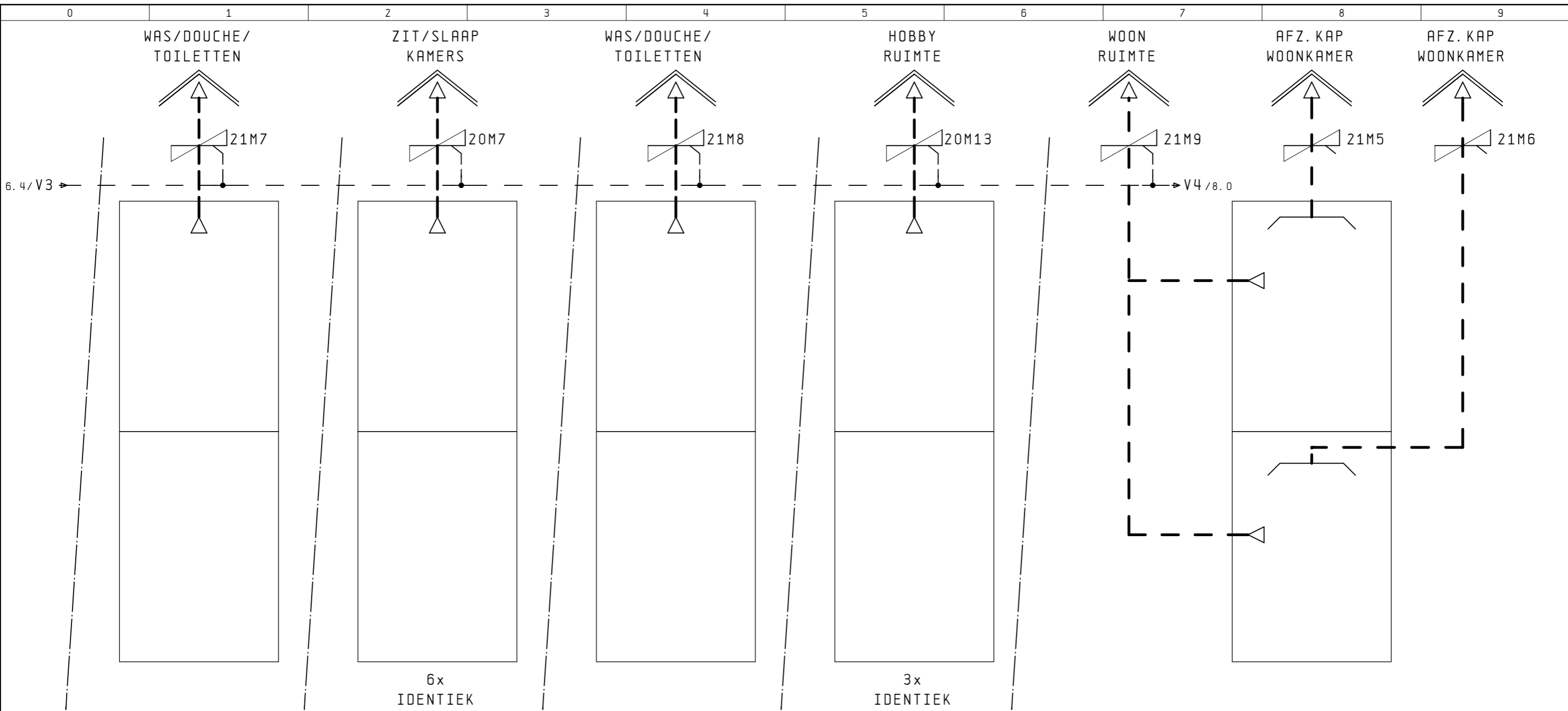
AI		AI
DI		DI
AO		AO
DO		DO

**PRINCIPESHEMA NIET
GEBRUIKEN ALS
MONTAGETEKENING**

VORIG BLAD 5 VOLGEND BLAD 7

Project datum		 Van Dorp Smirnoffweg 3 3088 HE Rotterdam Tel. 010-4832311 Fax 4832492 <small>dit schema mag niet zonder toestemming gekopieerd worden.</small>	Projectnaam & nummer:	Omschrijving:	Regelkast	RK4	Blz.	6
Tekenaar	EKA		PI Hoogvliet	Principeschema	Projectleider	M. Sandee	van	69
Wijzigings datum	19. Jul. 2016			Afzuigventilatie	Gecontroleerd	MiSa	aantal	74
Laatste bewerker	EKA				E-schema's	Van Dorp Deventer		
Ter goedkeuring	19. Jul. 2016							

PROJECTMAP: VDI-RROTTERDAMP-PI-HOOGVLIET



AI		AI
DI		DI
AO		AO
DO		DO

**PRINCIPESHEMA NIET
GEBRUIKEN ALS
MONTAGETEKENING**

VORIG BLAD 6 VOLGEND BLAD 8

Project datum	
Tekenaar	EKA
Wijzigings datum	19. Jul. 2016
Laatste bewerker	EKA
Ter goedkeuring	19. Jul. 2016

VAN DORP
Rotterdam

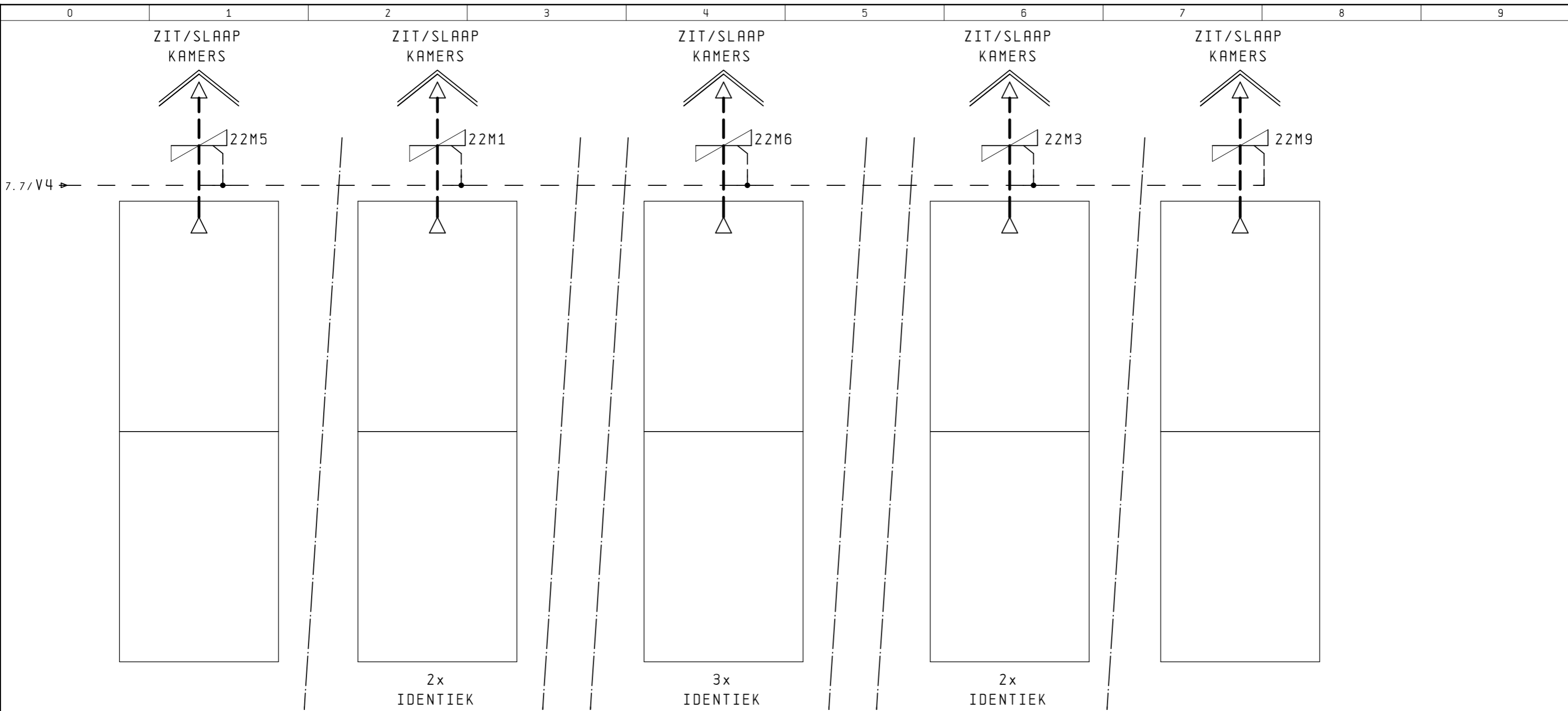
Van Dorp
Smirnowweg 3
3088 HE Rotterdam
Tel. 010-4832311 Fax 4832492
dit schema mag niet zonder toestemming gekopieerd worden.

Projectnaam & nummer:
PI Hoogvliet

Omschrijving:
Principeschema
Afzuigventilatie

Regelkast	RK4	B1z.	7
Projectleider	M. Sandee	van	69
Gecontroleerd	MiSa	aantal	74
E-schema's	Van Dorp Deventer		

PROJECTMAP: VOI - ROTTERDAM/PI - HOOGVLIET



AI		AI
DI		DI
AO		AO
DO		DO

**PRINCIPESHEMA NIET
GEBRUIKEN ALS
MONTAGETEKENING**

VORIG BLAD 7 VOLGEND BLAD 9

Project datum	
Tekenaar	EKA
Wijzigings datum	19. Jul. 2016
Laatste bewerker	EKA
Ter goedkeuring	19. Jul. 2016

VAN DORP
Rotterdam

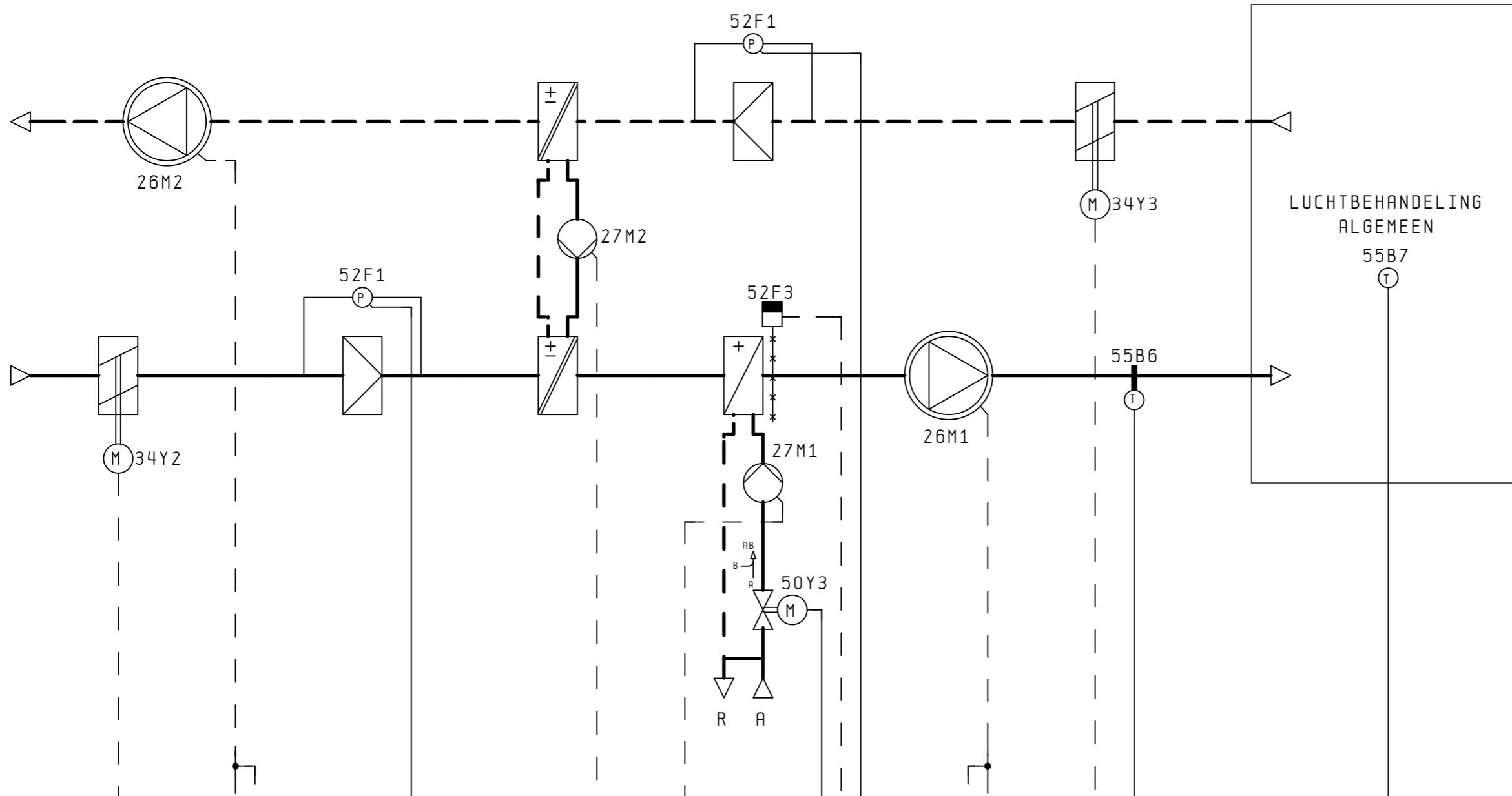
Van Dorp
Smirnowweg 3
3088 HE Rotterdam
Tel. 010-4832311 Fax 4832492
dit schema mag niet zonder toestemming gekopieerd worden.

Projectnaam & nummer:
PI Hoogvliet

Omschrijving:
Principeschema
Afzuigventilatie

Regelkast	RK4	Blz.	8
Projectleider	M. Sandee	van	69
Gecontroleerd	MiSa	aantal	74
E-schema's	Van Dorp Deventer		

PROJECTMAP: VDI - ROTTERDAM/PI - HOOGVLIET



AI										AI
DI		○	○	○	○	○	○	○	○	DI
AO										AO
DO	○	○	○	○	○	○	○	○	○	DO

**PRINCIPESHEMA NIET
GEBRUIKEN ALS
MONTAGETEKENING**

VORIG BLAD 9

VOLGEND BLAD 11

Project datum	19. Jul. 2016
Tekenaar	EKA
Wijzigings datum	19. Jul. 2016
Laatste bewerker	EKA
Ter goedkeuring	19. Jul. 2016

VAN DORP
Rotterdam

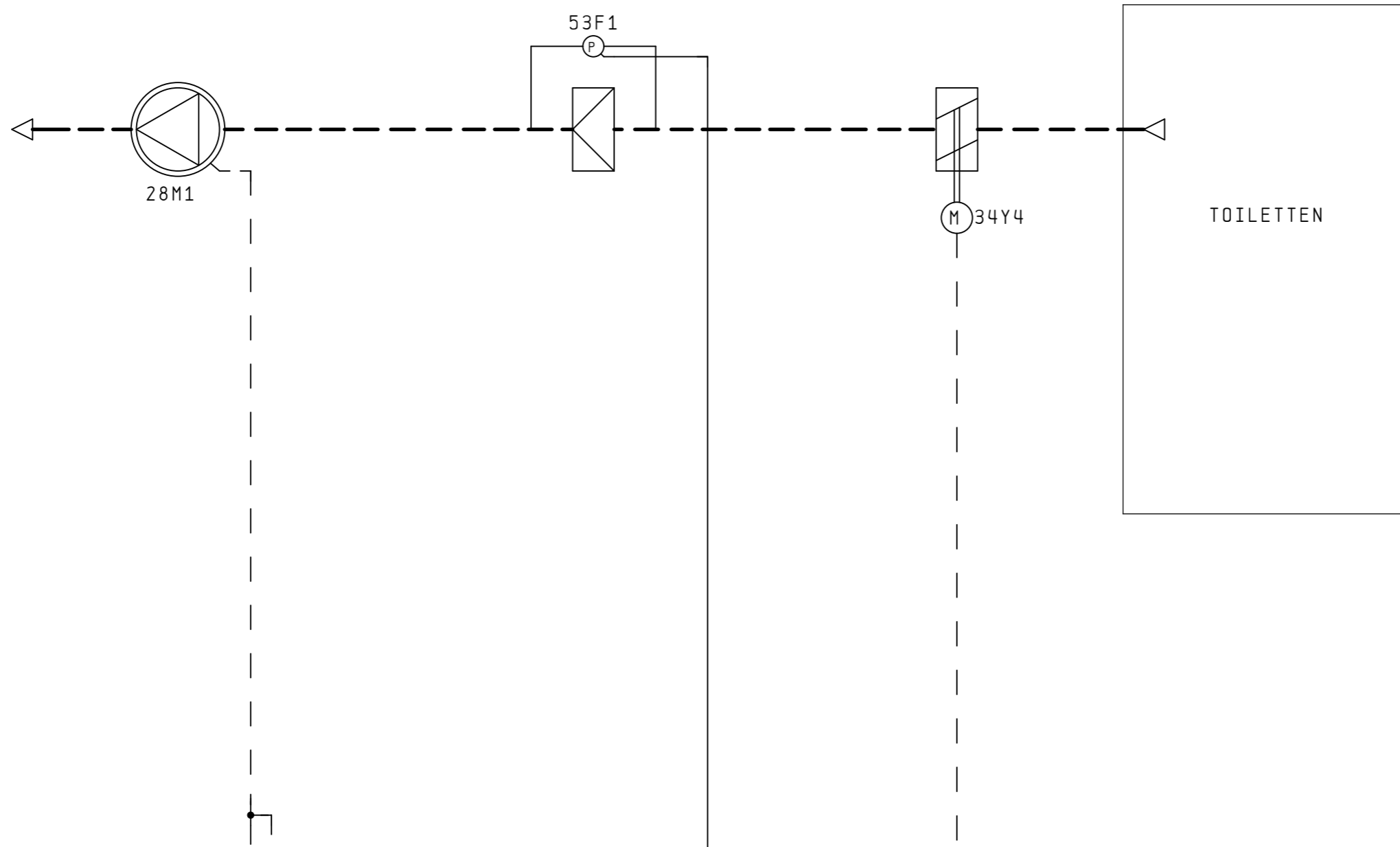
Van Dorp
Smirnowweg 3
3088 HE Rotterdam
Tel. 010-4832311 Fax 4832492
dit schema mag niet zonder toestemming gekopieerd worden.

Projectnaam & nummer:
PI Hoogvliet

Omschrijving:
Principeschema
LBH Algemeen

Regelkast	RK4	Blz.	10
Projectleider	M. Sandee	van	69
Gecontroleerd	MiSa	aantal	74
E-schema's	Van Dorp Deventer		

PROJECTMAP: VDI-RVROTTERDAMP1-HOOGVLIET



AI					AI
DI		○	○		DI
AO					AO
DO		○	○		DO

**PRINCIPESHEMA NIET
GEBRUIKEN ALS
MONTAGETEKENING**

Project datum	
Tekenaar	EKA
Wijzigings datum	19. Jul. 2016
Laatste bewerker	EKA
Ter goedkeuring	19. Jul. 2016

VAN DORP
Rotterdam

Van Dorp
Smirnoffweg 3
3088 HE Rotterdam
Tel. 010-4832311 Fax 4832492

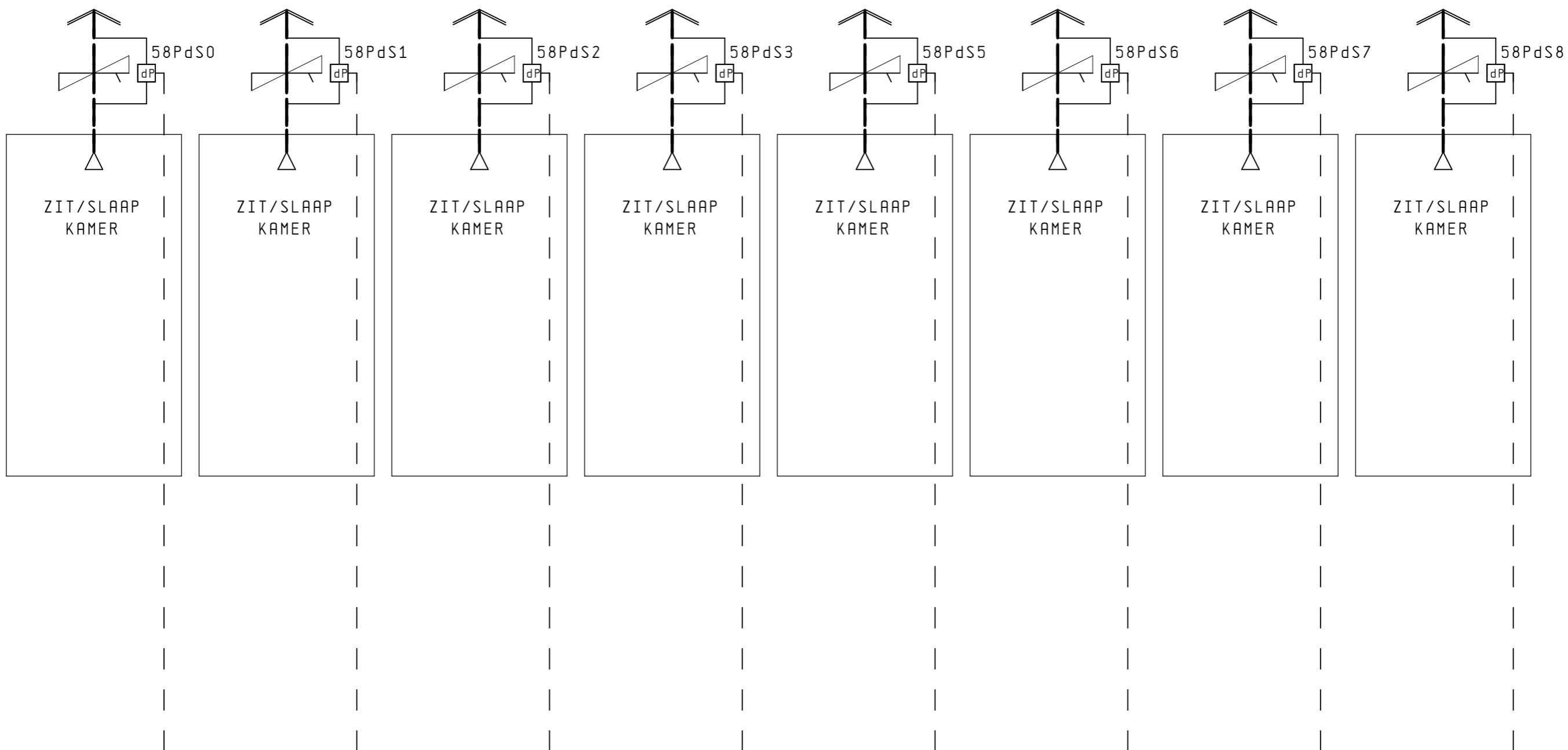
dit schema mag niet zonder toestemming gekopieerd worden.

Projectnaam & nummer:
PI Hoogvliet

Omschrijving:
Principeschema
Afzuiging toiletten

Regelkast	RK4	Blz.	11
Projectleider	M. Sandee	van	69
Gecontroleerd	MiSa	aantal	74
E-schema's	Van Dorp Deventer		

PROJECTMAP: VDI-RVROTTERDAMP1-HOOGVLIET



AI												AI
DI	o	o	o	o	o	o	o	o	o	o	o	DI
AO												AO
DO												DO

**PRINCIPESHEMA NIET
GEBRUIKEN ALS
MONTAGETEKENING**

Project datum	
Tekenaar	EKA
Wijzigings datum	19. Jul. 2016
Laatste bewerker	EKA
Ter goedkeuring	19. Jul. 2016

VAN DORP
Rotterdam

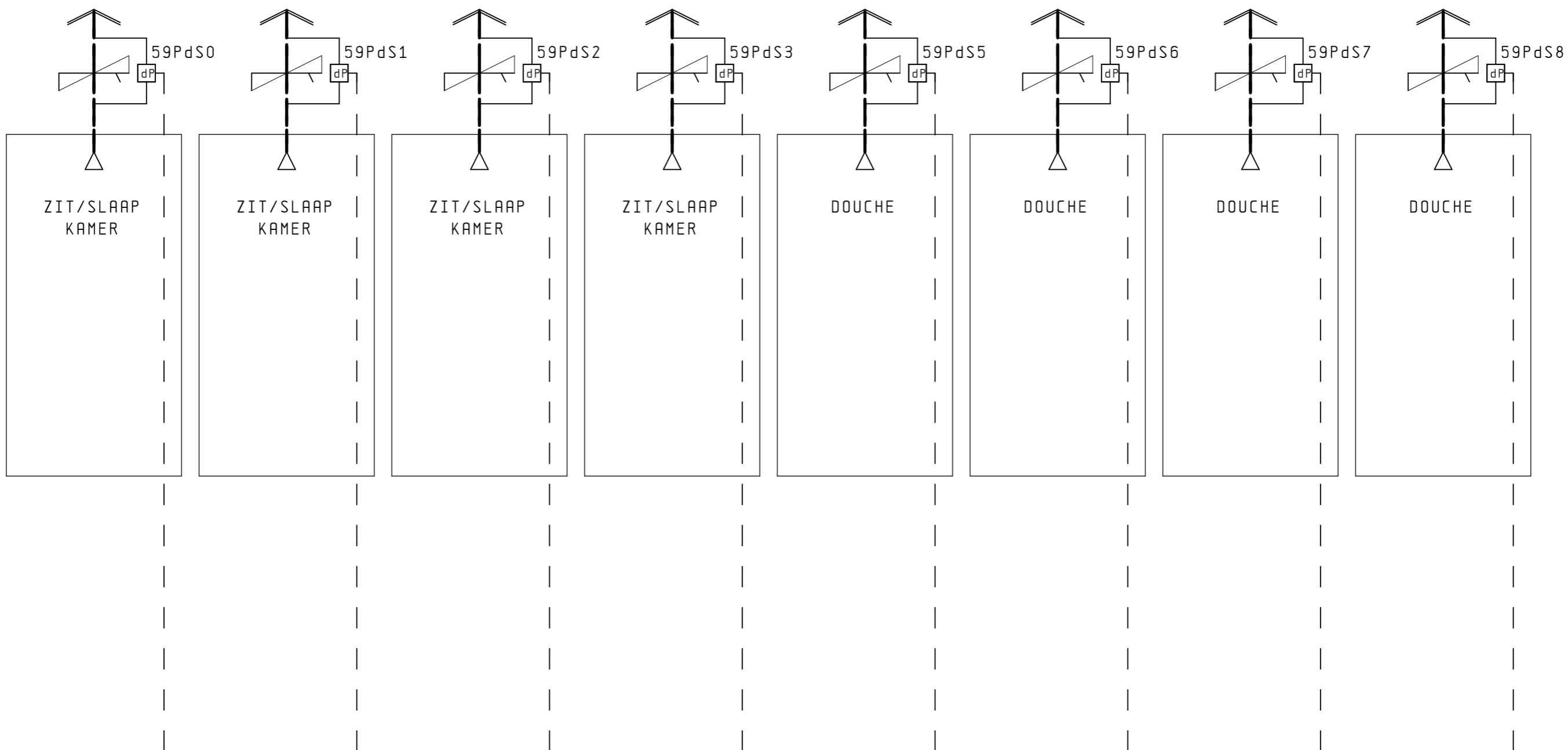
Van Dorp
Smirnowweg 3
3088 HE Rotterdam
Tel. 010-4832311 Fax 4832492
dit schema mag niet zonder toestemming gekopieerd worden.

Projectnaam & nummer:
PI Hoogvliet

Omschrijving:
Principeschema
Afzuigventilatie

Regelkast	RK4	Blz. 12.1
Projectleider	M. Sandee	van 69
Gecontroleerd	MiSa	aantal 74
E-schema's	Van Dorp Deventer	

PROJECTMAP: VDI-RROTTERDAMP1-HOOGVLIET



AI										AI
DI	o	o	o	o	o	o	o	o	o	DI
AO										AO
DO										DO

**PRINCIPESHEMA NIET
GEBRUIKEN ALS
MONTAGETEKENING**

VORIG BLAD 12.1

VOLGEND BLAD 12.3

Project datum	
Tekenaar	EKA
Wijzigings datum	19. Jul. 2016
Laatste bewerker	EKA
Ter goedkeuring	19. Jul. 2016

VAN DORP
Rotterdam

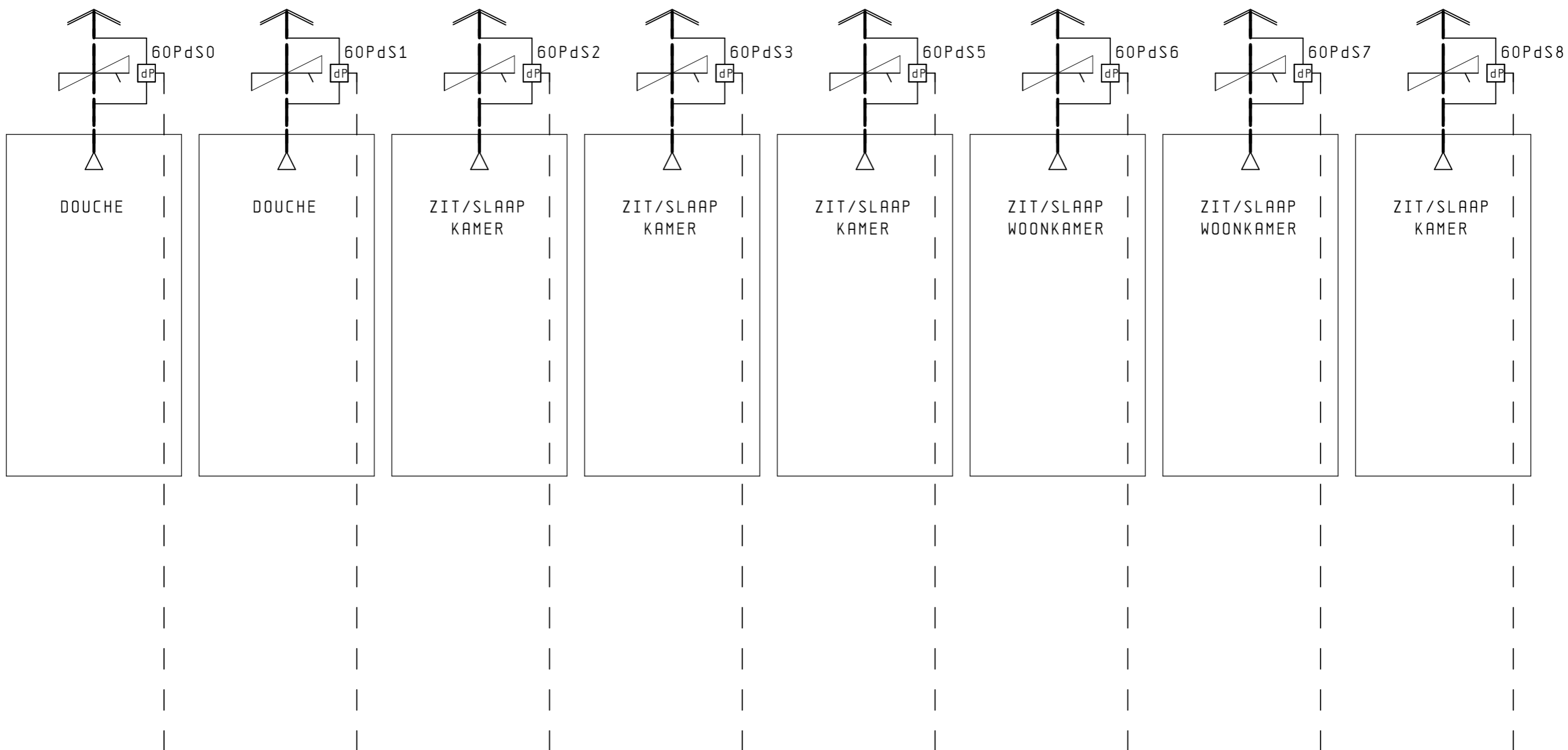
Van Dorp
Smirnowweg 3
3088 HE Rotterdam
Tel. 010-4832311 Fax 4832492
dit schema mag niet zonder toestemming gekopieerd worden.

Projectnaam & nummer:
PI Hoogvliet

Omschrijving:
Principeschema
Afzuigventilatie

Regelkast	RK4	Blz. 12.2
Projectleider	M. Sandee	van 69
Gecontroleerd	MiSa	aantal 74
E-schema's	Van Dorp Deventer	

PROJECTMAP: VOI - ROTTERDAM/PI - HOOGVLIET



AI										AI
DI	o	o	o	o	o	o	o	o	o	DI
AO										AO
DO										DO

**PRINCIPESHEMA NIET
GEBRUIKEN ALS
MONTAGETEKENING**

VORIG BLAD 12.2

VOLGEND BLAD 12.4

Project datum	
Tekenaar	EKA
Wijzigings datum	19. Jul. 2016
Laatste bewerker	EKA
Ter goedkeuring	19. Jul. 2016

VAN DORP
Rotterdam

Van Dorp
Smirnowweg 3
3088 HE Rotterdam
Tel. 010-4832311 Fax 4832492
dit schema mag niet zonder toestemming gekopieerd worden.

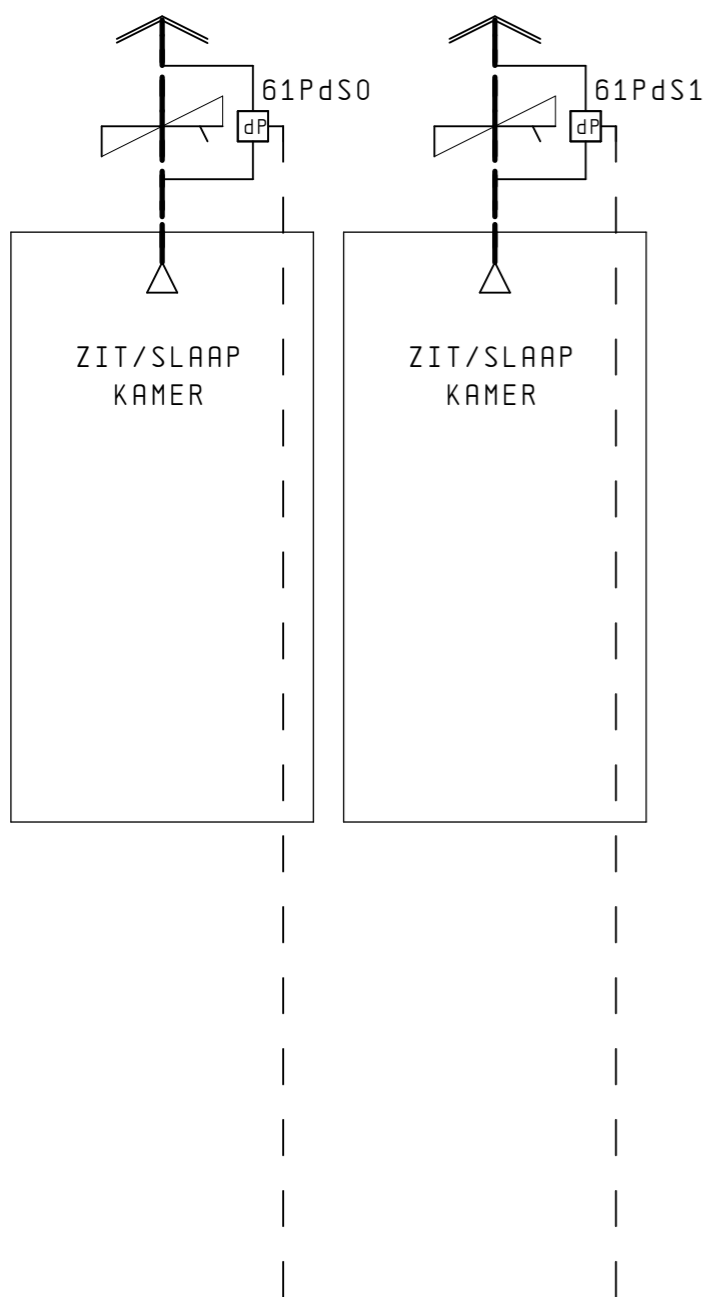
Projectnaam & nummer:
PI Hoogvliet

Omschrijving:
Principeschema
Afzuigventilatie

Regelkast	RK4
Projectleider	M. Sandee
Gecontroleerd	MiSa
E-schema's	Van Dorp Deventer

Blz. 12.3	van 69
aantal	74

PROJECTMAP: VOI - ROTTERDAM/PI - HOOGVLIET




AI			AI
DI	o	o	DI
AO			AO
DO			DO

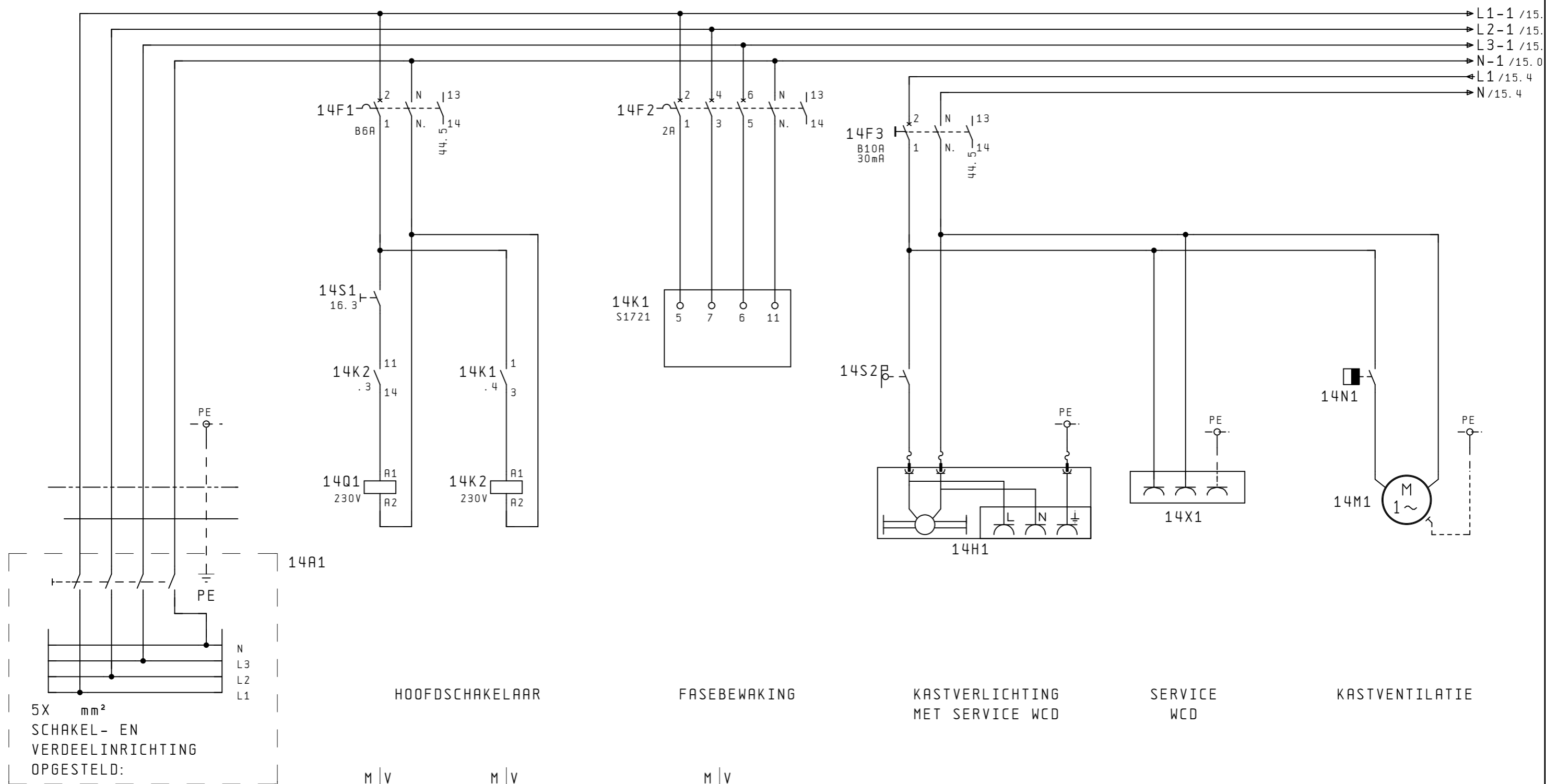
**PRINCIPESHEMA NIET
GEBRUIKEN ALS
MONTAGETEKENING**

VORIG BLAD 12.3

VOLGEND BLAD 13

Project datum		 Van Dorp Smirnowweg 3 3088 HE Rotterdam Tel. 010-4832311 Fax 4832492 <small>dit schema mag niet zonder toestemming gekopieerd worden.</small>	Projectnaam & nummer:	Omschrijving:	Regelkast	RK4	Blz. 12.4
Tekenaar	EKA		PI Hoogvliet	Principeschema	Projectleider	M. Sandee	van 69
Wijzigings datum	19. Jul. 2016			Afzuigventilatie	Gecontroleerd	MiSa	aantal 74
Laatste bewerker	EKA				E-schema's	Van Dorp Deventer	
Ter goedkeuring	19. Jul. 2016						

PROJECTMAP: VDI-RROTTERDAMP1-HOOGVLIET



5X mm²
SCHAKEL- EN
VERDEELINRICHTING
OPGESTELD:

M	V
15.2	
15.2	
15.2	
15.2	

M	V
.2	16.3
44.6	

M	V
.3	

Project datum	
Tekenaar	EKA
Wijzigings datum	19. Jul. 2016
Laatste bewerker	EKA
Ter goedkeuring	19. Jul. 2016

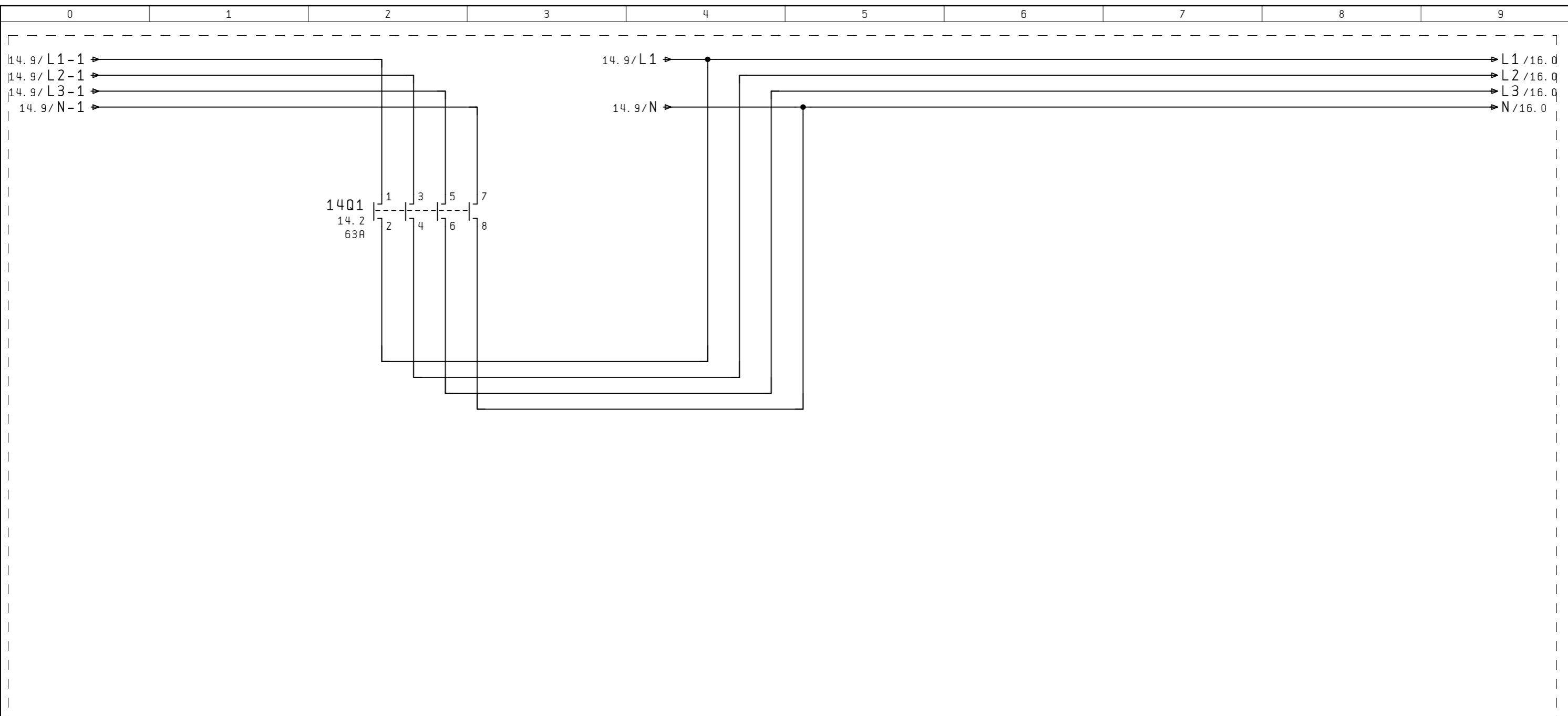
VAN DORP
Rotterdam

Van Dorp
Smirnoffweg 3
3088 HE Rotterdam
Tel. 010-4832311 Fax 4832492
dit schema mag niet zonder toestemming gekopieerd worden.

Projectnaam & nummer:	PI Hoogvliet
-----------------------	--------------

Omschrijving:	Hoofdstroomschema
---------------	-------------------

Regelkast	RK4	B1z.	14
Projectleider	M. Sandee	van	69
Gecontroleerd	MiSa	aantal	74
E-schema's	Van Dorp Deventer		



DIT GEHEEL IN AFZONDERLIJK KOMPARTIMENT
 MONTEREN MET VEILIGHEIDSTICKER 12-2-h(NEN3011)

VORIG BLAD 14

VOLGEND BLAD 16

Project datum	
Tekenaar	EKA
Wijzigings datum	19. Jul. 2016
Laatste bewerker	EKA
Ter goedkeuring	19. Jul. 2016

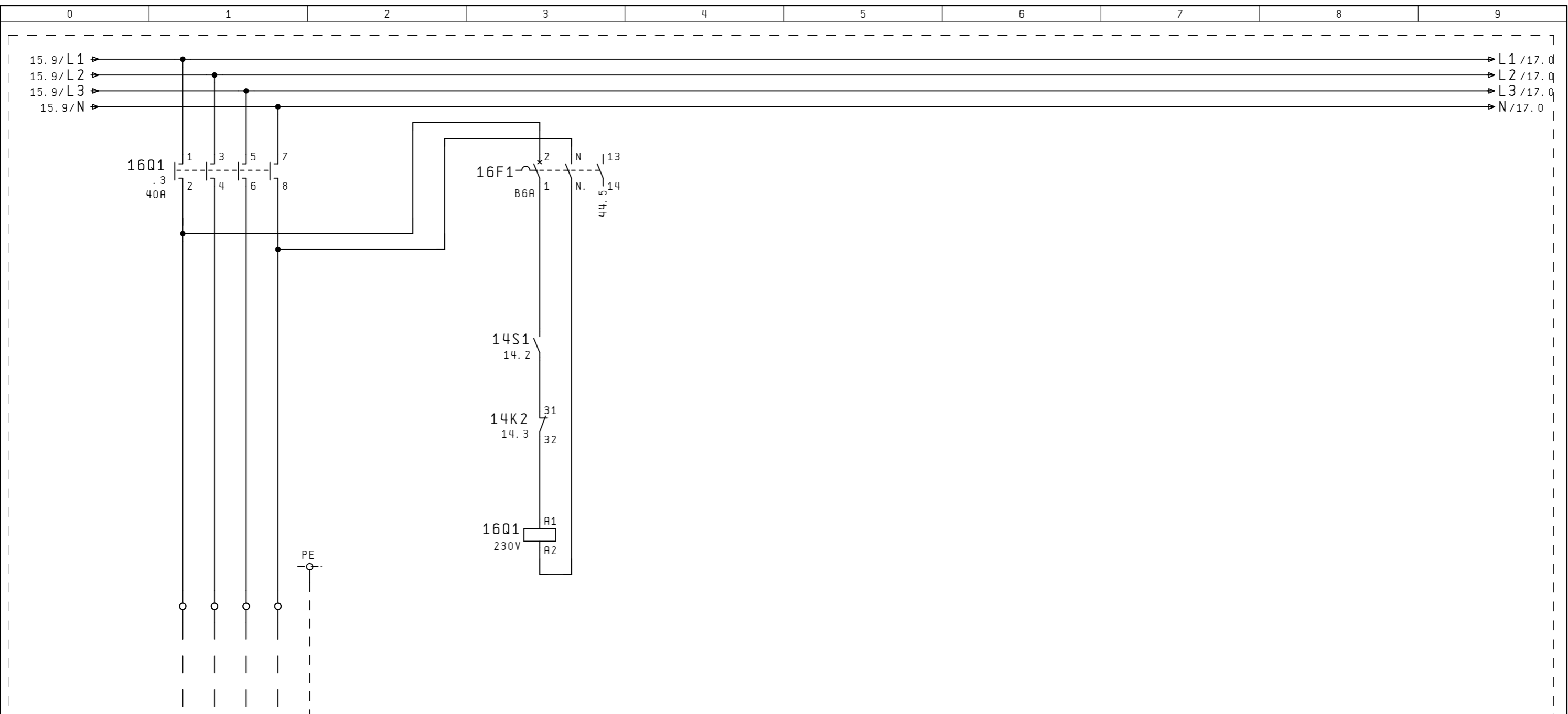
VAN DORP
 Rotterdam
 Van Dorp
 Smirnoffweg 3
 3088 HE Rotterdam
 Tel. 010-4832311 Fax 4832492
 dit schema mag niet zonder toestemming gekopieerd worden.

Projectnaam & nummer:
 PI Hoogvliet

Omschrijving:
 Hoofdstroomschema

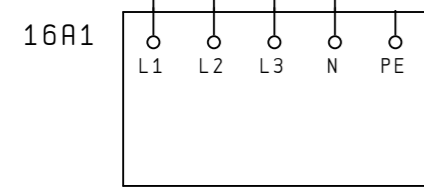
Regelkast	RK4	Blz.	15
Projectleider	M. Sandee	van	69
Gecontroleerd	MiSa	aantal	74
E-schema's	Van Dorp Deventer		

PROJECTMAP: VOL-RVROTTERDAMP1-HOOGVLIET



HOOFSCHAKELAAR

DIT GEHEEL IN AFZONDERLIJK KOMPARTIMENT
MONTEREN MET VEILIGHEIDSTICKER 12-2-h(NEN3011)



VOEDING NOODNET
230VAC/400VAC
VAN WKK

M	V
.1	
.1	
.1	
.1	

VORIG BLAD 15

VOLGEND BLAD 17

Project datum	
Tekenaar	EKA
Wijzigings datum	19. Jul. 2016
Laatste bewerker	EKA
Ter goedkeuring	19. Jul. 2016



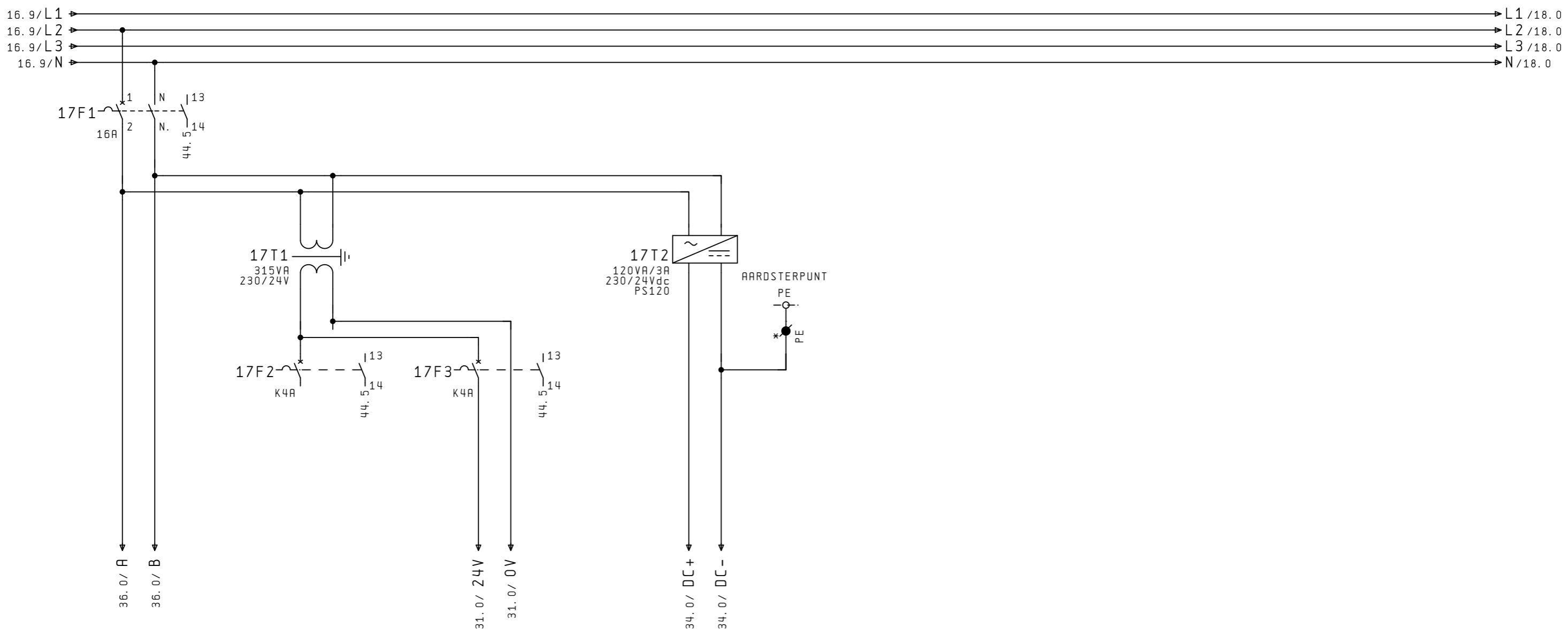
Van Dorp
Smirnoffweg 3
3088 HE Rotterdam
Tel. 010-4832311 Fax 4832492
dit schema mag niet zonder toestemming gekopieerd worden.

Projectnaam & nummer:
PI Hoogvliet

Omschrijving:
Hoofdstroomschema

Regelkast	RK4	B1z.	16
Projectleider	M. Sandee	van	69
Gecontroleerd	MiSa	aantal	74
E-schema's	Van Dorp Deventer		

PROJECTMAP: VOL-RVROTTERDAMP1-HOOGVLIET



230VAC
STUURSTROOM
ALGEMEEN

24VAC
STUURSTROOM
ALGEMEEN

24VDC
STUURSTROOM
REGELAAR

Project datum	
Tekenaar	EKA
Wijzigings datum	19. Jul. 2016
Laatste bewerker	EKA
Ter goedkeuring	19. Jul. 2016

VAN DORP
Rotterdam

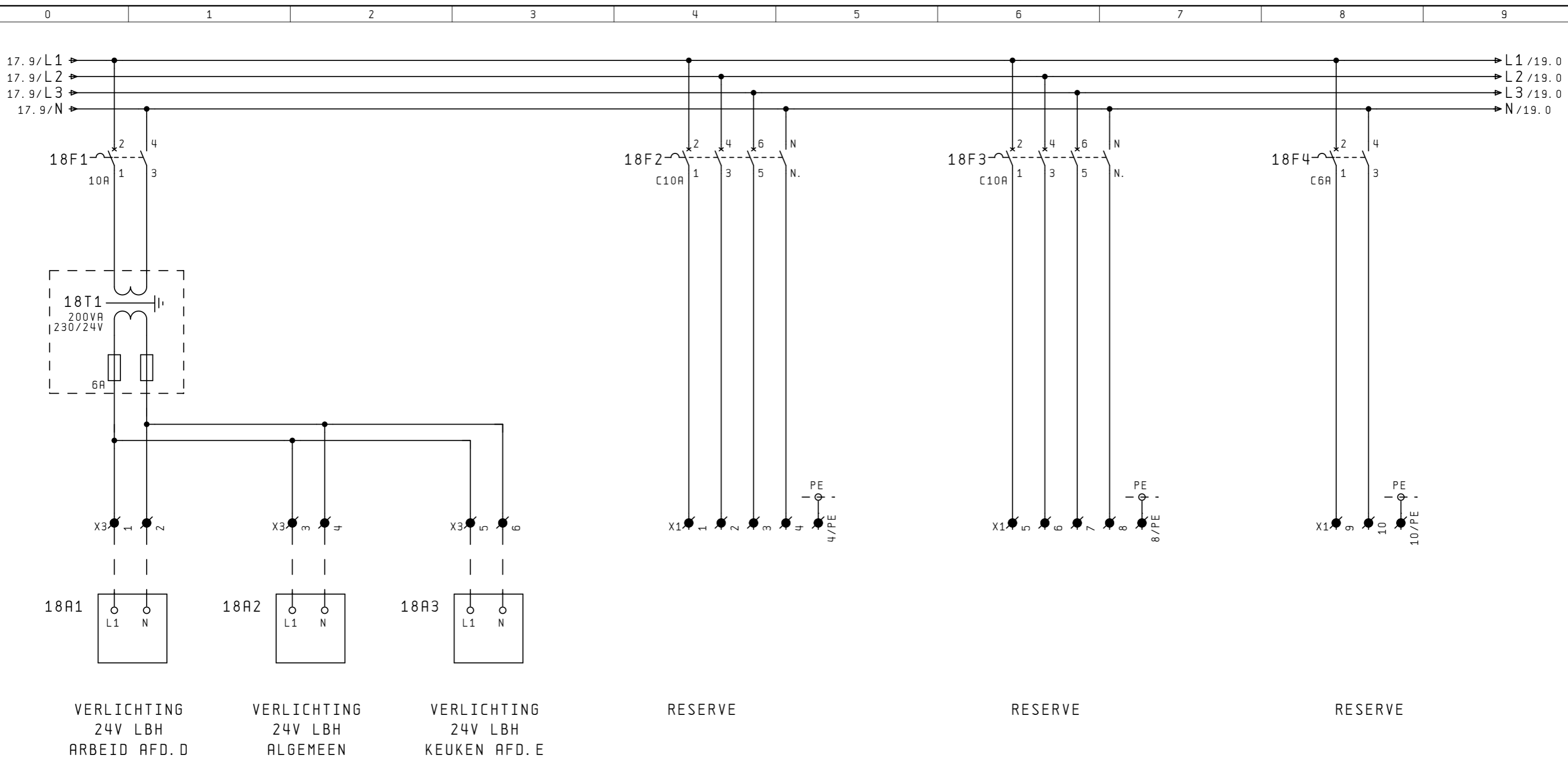
Van Dorp
Smirhoffweg 3
3088 HE Rotterdam
Tel. 010-4832311 Fax 4832492

dit schema mag niet zonder toestemming gekopieerd worden.

Projectnaam & nummer:	PI Hoogvliet
-----------------------	--------------

Omschrijving:	Stuurstroomautomaten
---------------	----------------------

Regelkast	RK4	B1z.	17
Projectleider	M. Sandee	van	69
Gecontroleerd	MiSa	aantal	74
E-schema's	Van Dorp Deventer		



VERLICHTING
24V LBH
ARBEID AFD. D

VERLICHTING
24V LBH
ALGEMEEN

VERLICHTING
24V LBH
KEUKEN AFD. E

RESERVE

RESERVE

RESERVE

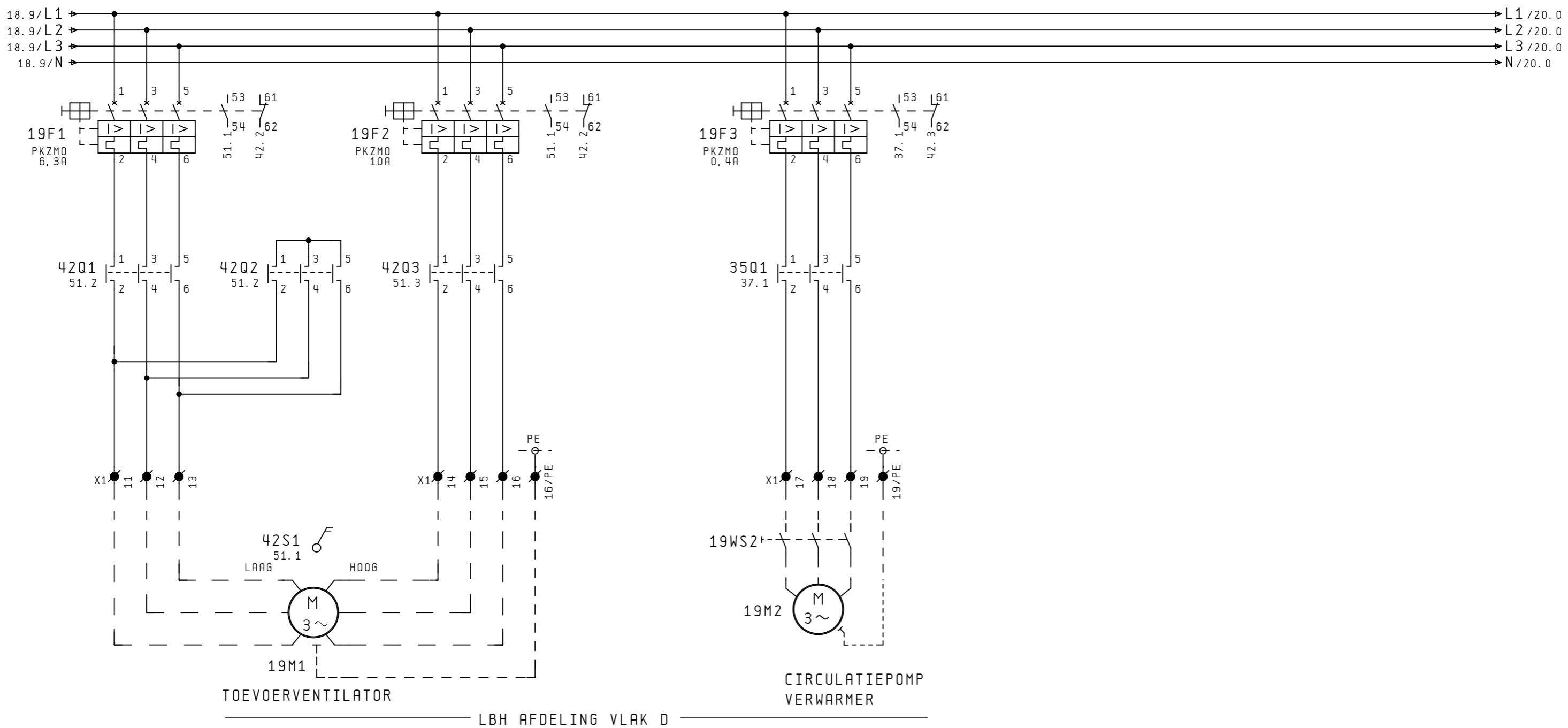
Project datum	
Tekenaar	EKA
Wijzigings datum	19. Jul. 2016
Laatste bewerker	EKA
Ter goedkeuring	19. Jul. 2016

VAN DORP
Rotterdam

Van Dorp
Smirnowweg 3
3088 HE Rotterdam
Tel. 010-4832311 Fax 4832492
dit schema mag niet zonder toestemming gekopieerd worden.

Projectnaam & nummer:	Omschrijving:
PI Hoogvliet	Hoofdstroomschema

Regelkast	RK4	Blz.	18
Projectleider	M. Sandee	van	69
Gecontroleerd	MiSa	aantal	74
E-schema's	Van Dorp Deventer		



P= 0,8/3,2 W
 In= 4,5/8,3 A
 U = 400/230 V

P= 0,165 kW
 In= 0,39 A
 U = 400 V

Project datum	
Tekenaar	EKA
Wijzigings datum	19. Jul. 2016
Laatste bewerker	EKA
Ter goedkeuring	19. Jul. 2016

VAN DORP
 Rotterdam

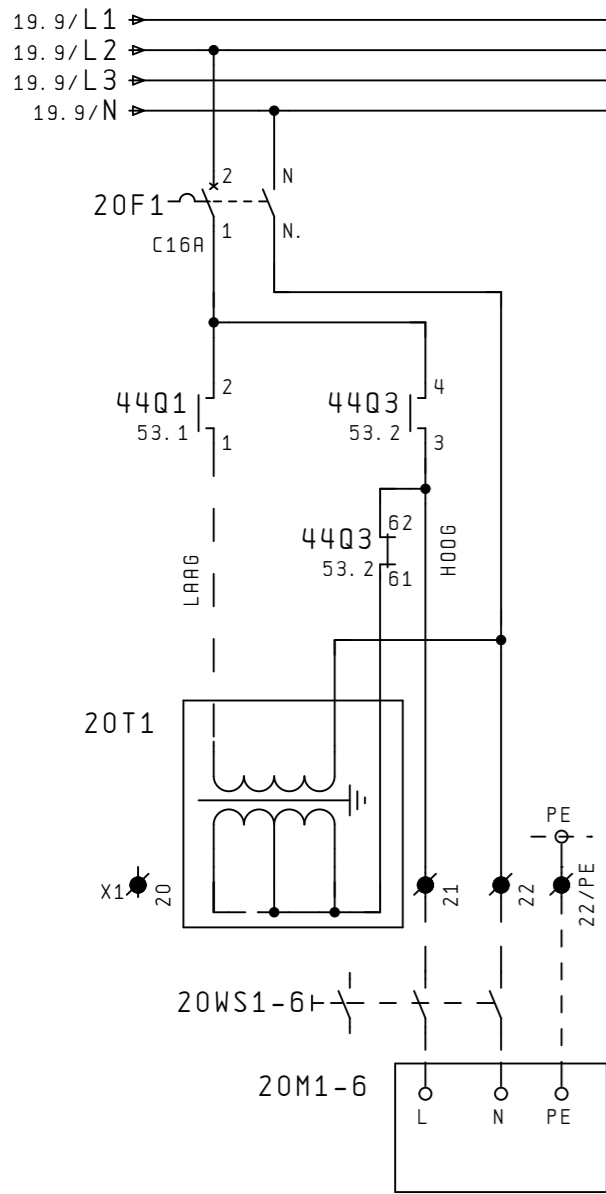
Van Dorp
 Smirnowweg 3
 3088 HE Rotterdam
 Tel. 010-4832311 Fax 4832492

dit schema mag niet zonder toestemming gekopieerd worden.

Projectnaam & nummer:
 PI Hoogvliet

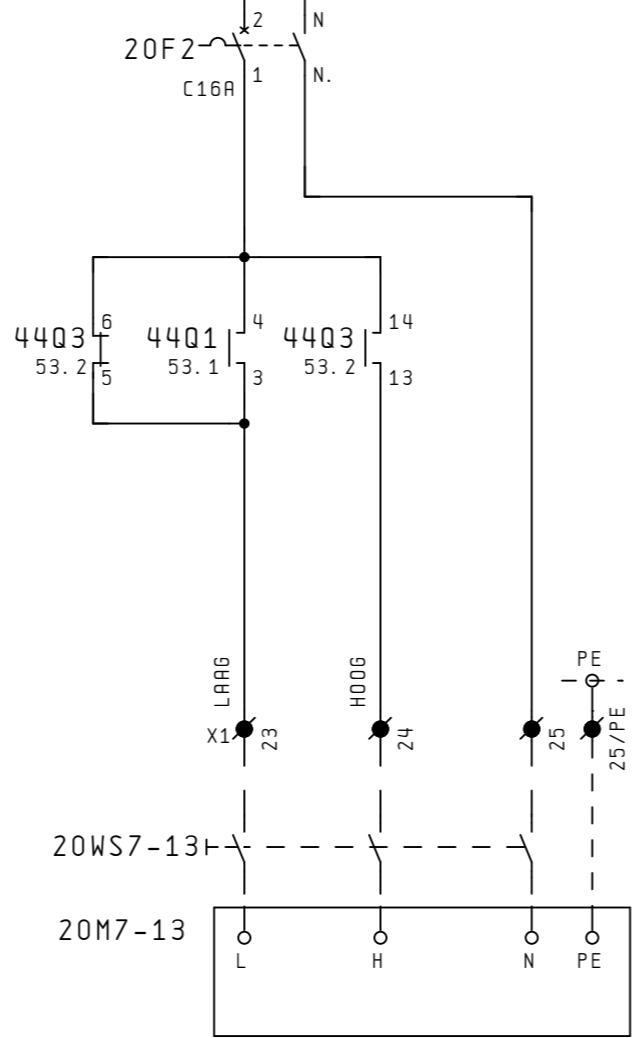
Omschrijving:
 Hoofdstroomschema

Regelkast	RK4	B1z.	19
Projectleider	M. Sandee	van	69
Gecontroleerd	MiSa	aantal	74
E-schema's	Van Dorp Deventer		



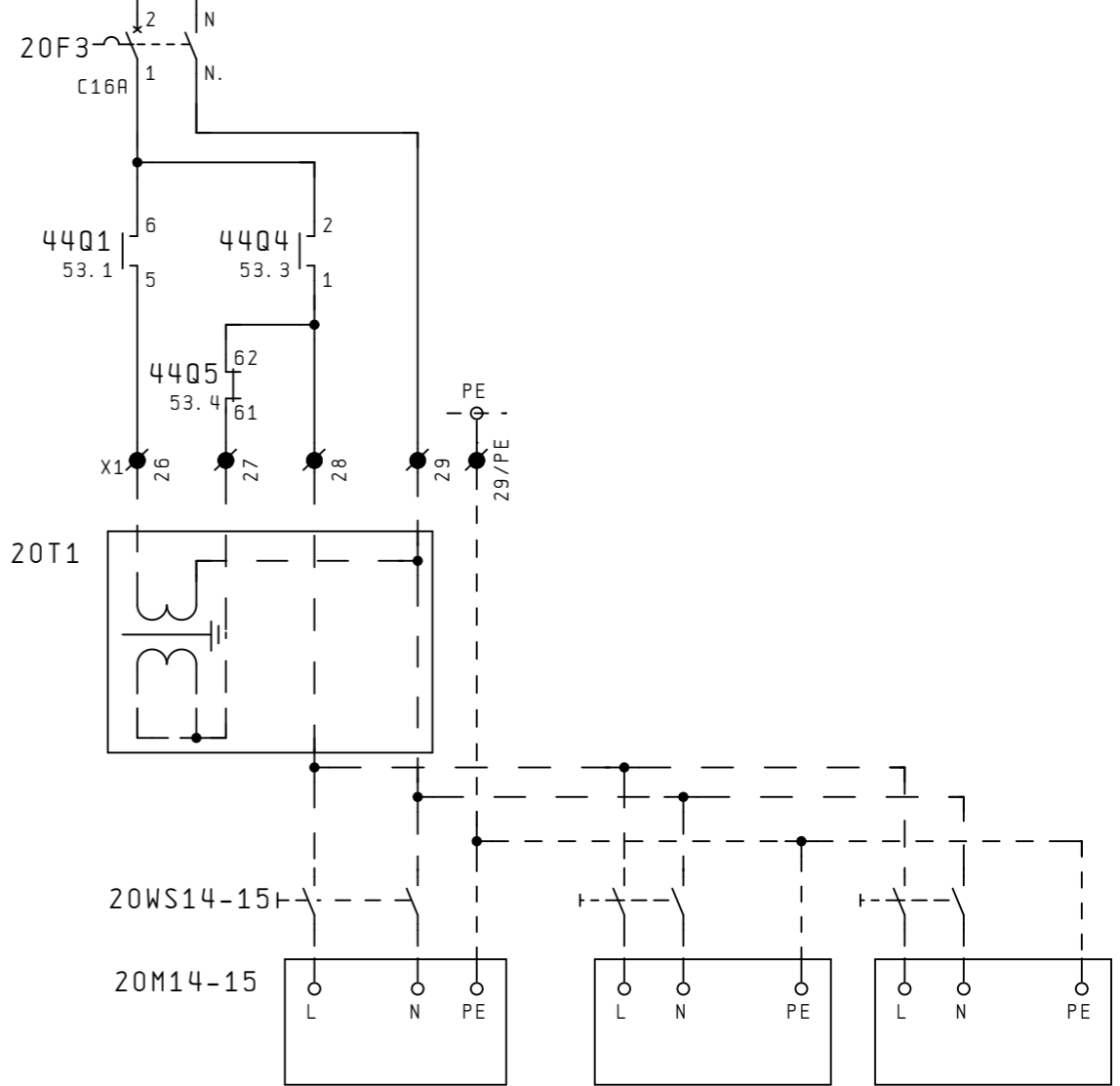
AFZUIGVENTILATOR
ZIT/SLAAPKAMER
DEEL 1

P= 6x0,08 kW
In= A
U = 230 V



AFZUIGVENTILATOR
PERS. RUIMTEN/HOBBY
DEEL 1/2

P= 14x0,8 kW
In= A
U = 230 V



AFZUIGVENTILATOR
DOUCHES/TOILETTEN+
WOONKAMER-RECR.
DEEL 1

P= kW
In= A
U = 230 V

AFZUIGVENTILATOR
DOUCHES/TOILETTEN+
WOONKAMER-RECR.
MEENT 2e VERD.

P= kW
In= A
U = 230 V

Project datum	
Tekenaar	EKA
Wijzigings datum	19. Jul. 2016
Laatste bewerker	EKA
Ter goedkeuring	19. Jul. 2016

VAN DORP
Rotterdam

Van Dorp
Smirhoffweg 3
3088 HE Rotterdam
Tel. 010-4832311 Fax 4832492

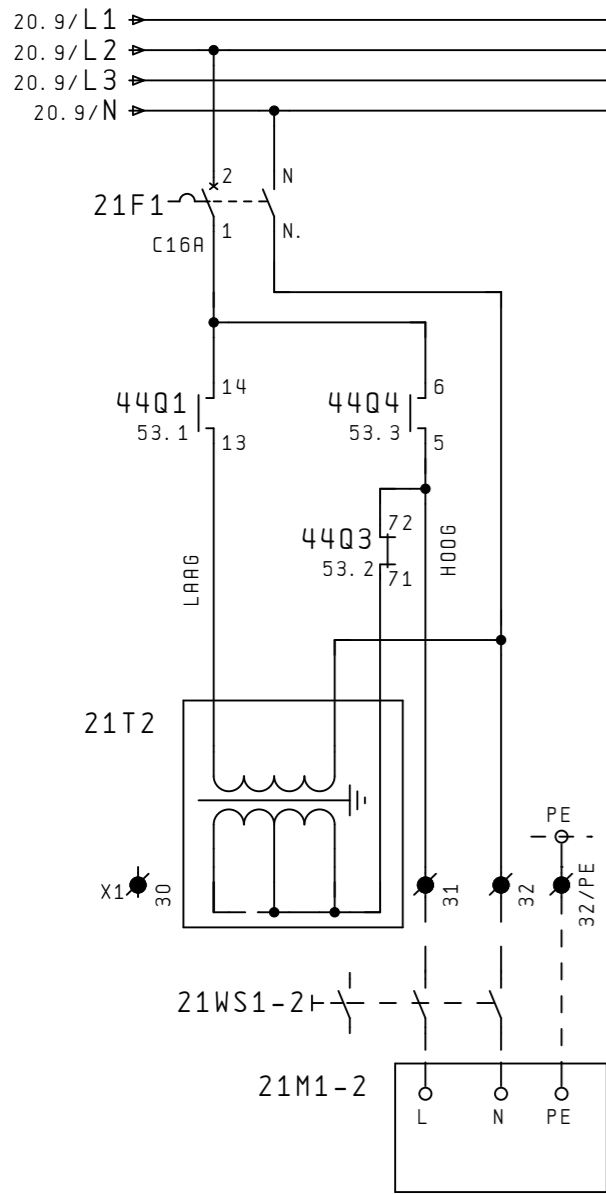
dit schema mag niet zonder toestemming gekopieerd worden.

Projectnaam & nummer:	PI Hoogvliet
-----------------------	--------------

Omschrijving:	Hoofdstroomschema
---------------	-------------------

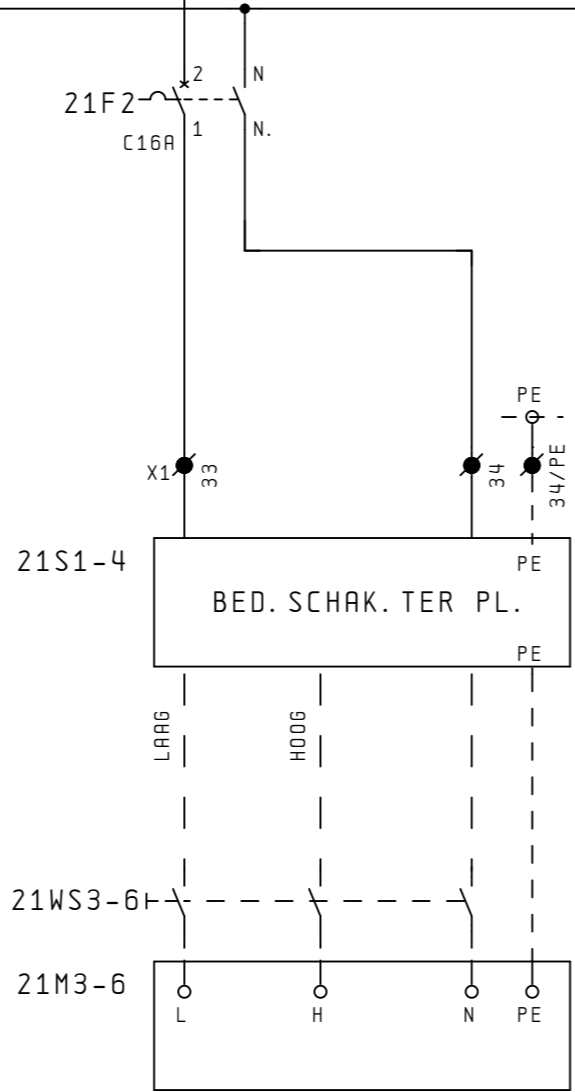
Regelkast	RK4
Projectleider	M. Sandee
Gecontroleerd	MiSa
E-schema's	Van Dorp Deventer

B1z.	20
van	69
aantal	74



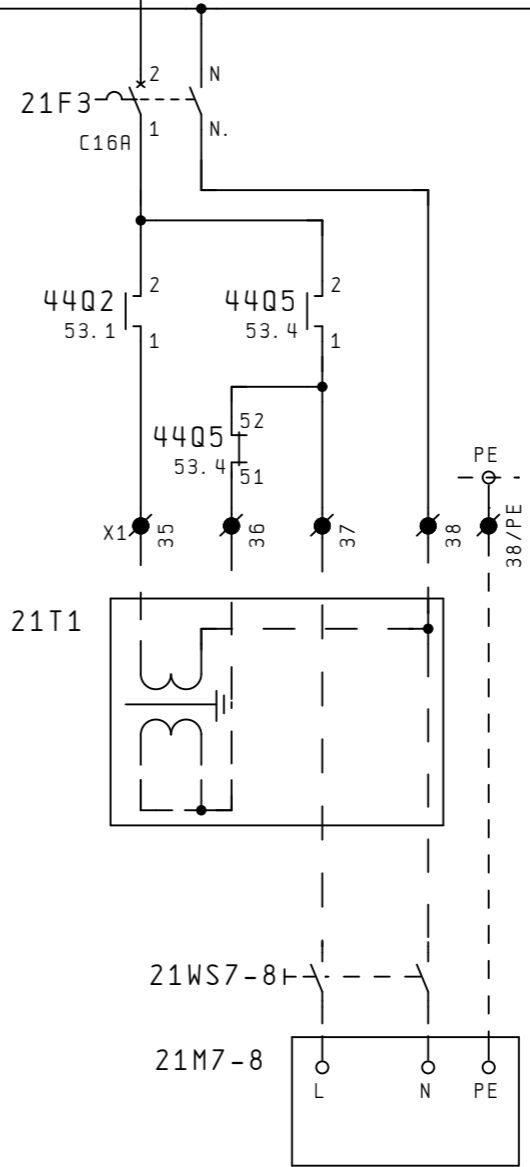
AFZUIGVENTILATOR
ZIT/SLAAPKAMERS
DEEL 1

P= 6x0,08 kW
In= A
U = 230 V



AFZUIGVENTILATOR
AFZUIGKAP
DEEL 1/2

P= 4x0,9 kW
In= A
U = 230 V



AFZUIGVENTILATOR
DOUCHES/TOILETTEN
DEEL 2

P= kW
In= A
U = 230 V

Project datum	19. Jul. 2016
Tekenaar	EKA
Wijzigings datum	19. Jul. 2016
Laatste bewerker	EKA
Ter goedkeuring	19. Jul. 2016

VAN DORP
Rotterdam

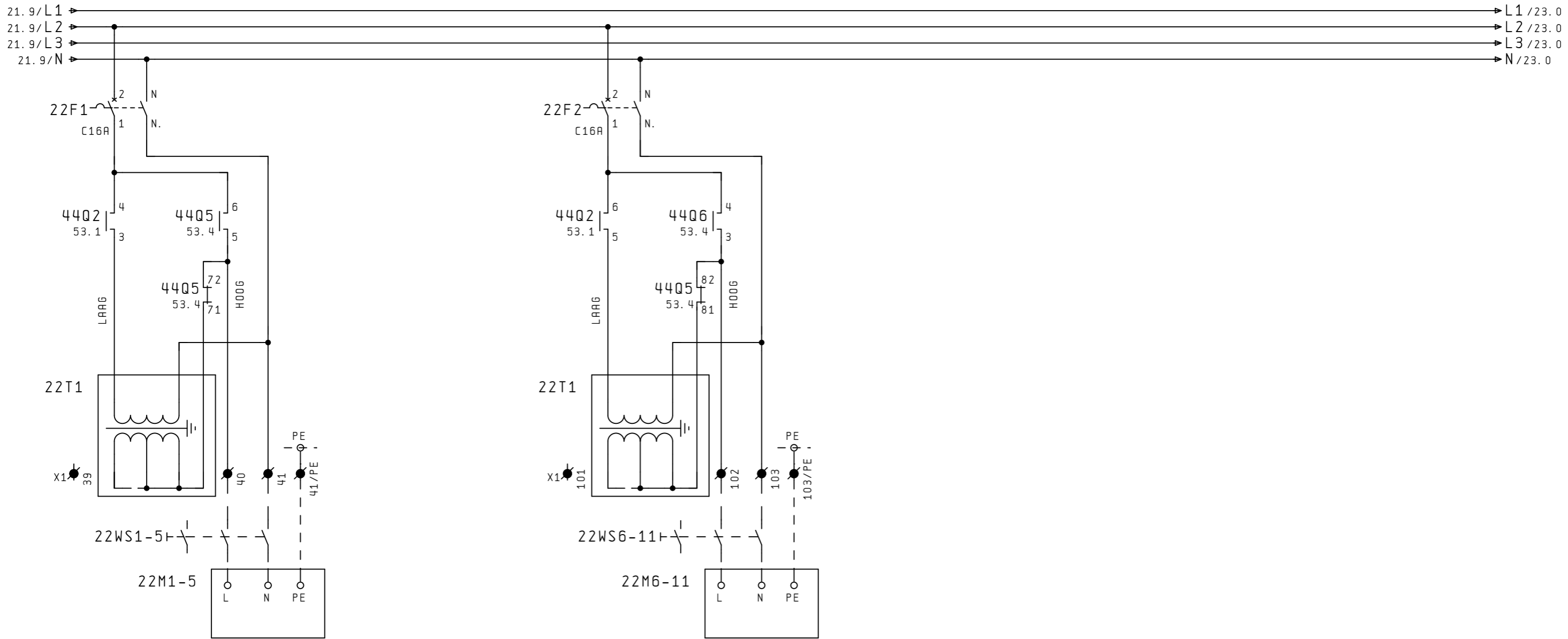
Van Dorp
Smirhoffweg 3
3088 HE Rotterdam
Tel. 010-4832311 Fax 4832492
dit schema mag niet zonder toestemming gekopieerd worden.

Projectnaam & nummer:	PI Hoogvliet
-----------------------	--------------

Omschrijving:	Hoofdstroomschema
---------------	-------------------

Regelkast	RK4
Projectleider	M. Sandee
Gecontroleerd	MiSa
E-schema's	Van Dorp Deventer

B1z.	21
van	69
aantal	74



AFZUIGVENTILATOR
ZIT/SLAAPKAMER
WOONKAMERS

3x0,055
+
P= 2x0,68 kW
In= A
U = 230 V

AFZUIGVENTILATOR
ZIT/SLAAPKAMER

3x0,055
+
P= 2x0,68 kW
In= A
U = 230 V

Project datum	
Tekenaar	EKA
Wijzigings datum	19. Jul. 2016
Laatste bewerker	EKA
Ter goedkeuring	19. Jul. 2016

VAN DORP
Rotterdam

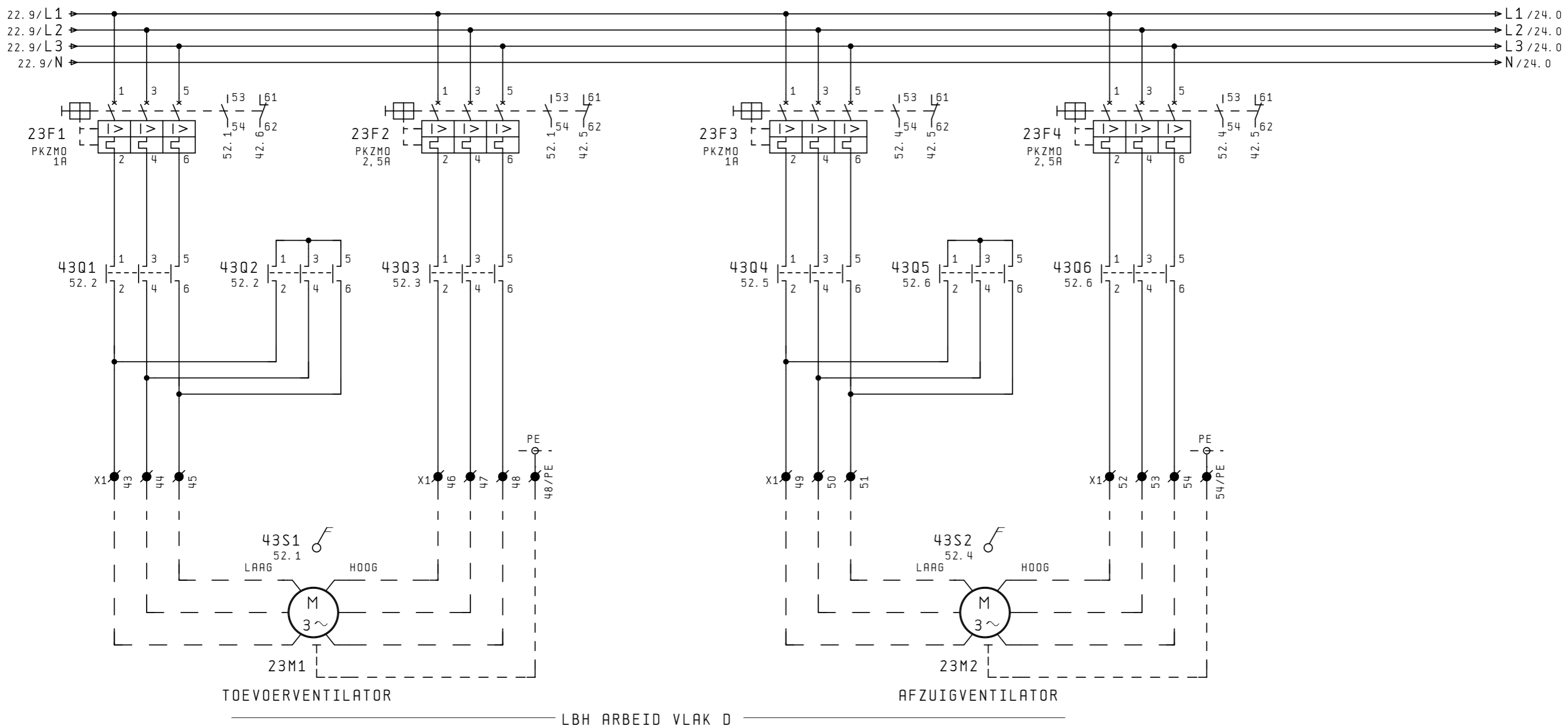
Van Dorp
Smirnoffweg 3
3088 HE Rotterdam
Tel. 010-4832311 Fax 4832492
dit schema mag niet zonder toestemming gekopieerd worden.

Projectnaam & nummer:	PI Hoogvliet
-----------------------	--------------

Omschrijving:	Hoofdstroomschema
---------------	-------------------

Regelkast	RK4	B1z.	22
Projectleider	M. Sandee	van	69
Gecontroleerd	MiSa	aantal	74
E-schema's	Van Dorp Deventer		

PROJECTMAP: VOI-RVROTTERDAMP1-HOOGVLIET



P= 0,15/0,7 W
 In= 0,9/2 A
 U = 400/230 V

P= 0,15/0,7 W
 In= 0,9/2 A
 U = 400/230 V

Project datum	
Tekenaar	EKA
Wijzigings datum	19. Jul. 2016
Laatste bewerker	EKA
Ter goedkeuring	19. Jul. 2016

VAN DORP
 Rotterdam

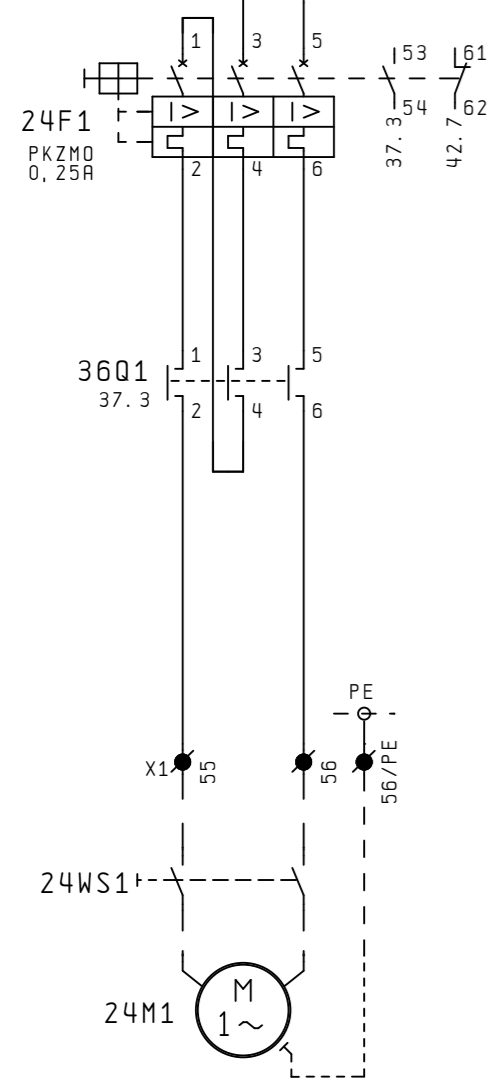
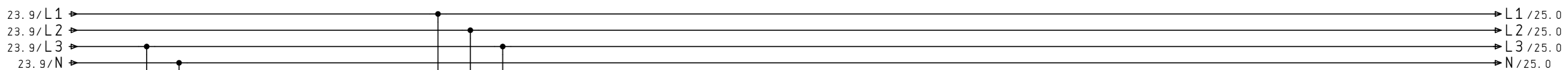
Van Dorp
 Smirnowweg 3
 3088 HE Rotterdam
 Tel. 010-4832311 Fax 4832492

dit schema mag niet zonder toestemming gekopieerd worden.

Projectnaam & nummer:	PI Hoogvliet
-----------------------	--------------

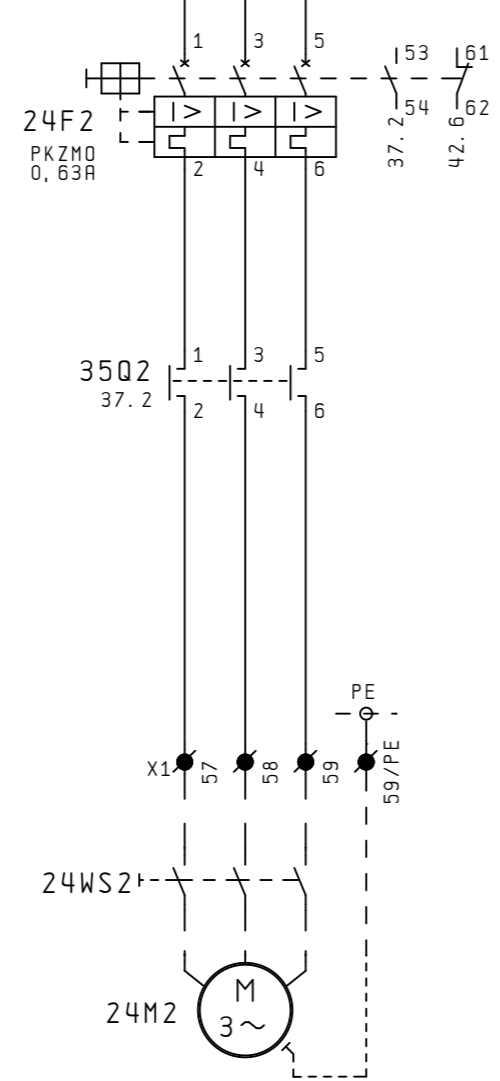
Omschrijving:	Hoofdstroomschema
---------------	-------------------

Regelkast	RK4	B1z.	23
Projectleider	M. Sandee	van	69
Gecontroleerd	MiSa	aantal	74
E-schema's	Van Dorp Deventer		



CIRCULATIEPOMP
VERWARMER

LBH ARBEID VLAK D



CIRCULATIEPOMP
TWINCOIL

P= 0,05 kW
In= 0,24 A
U = 230 V

P= 0,12 kW
In= 0,5 A
U = 400 V

Project datum	
Tekenaar	EKA
Wijzigings datum	19. Jul. 2016
Laatste bewerker	EKA
Ter goedkeuring	19. Jul. 2016

VAN DORP
Rotterdam

Van Dorp
Smirnoffweg 3
3088 HE Rotterdam
Tel. 010-4832311 Fax 4832492
dit schema mag niet zonder toestemming gekopieerd worden.

Projectnaam & nummer:	PI Hoogvliet
-----------------------	--------------

Omschrijving:	Hoofdstroomschema
---------------	-------------------

Regelkast	RK4	B1z.	24
Projectleider	M. Sandee	van	69
Gecontroleerd	MiSa	aantal	74
E-schema's	Van Dorp Deventer		



AFZUIGVENTILATOR

P= 0,3 kW
 In= A
 U = 230 V

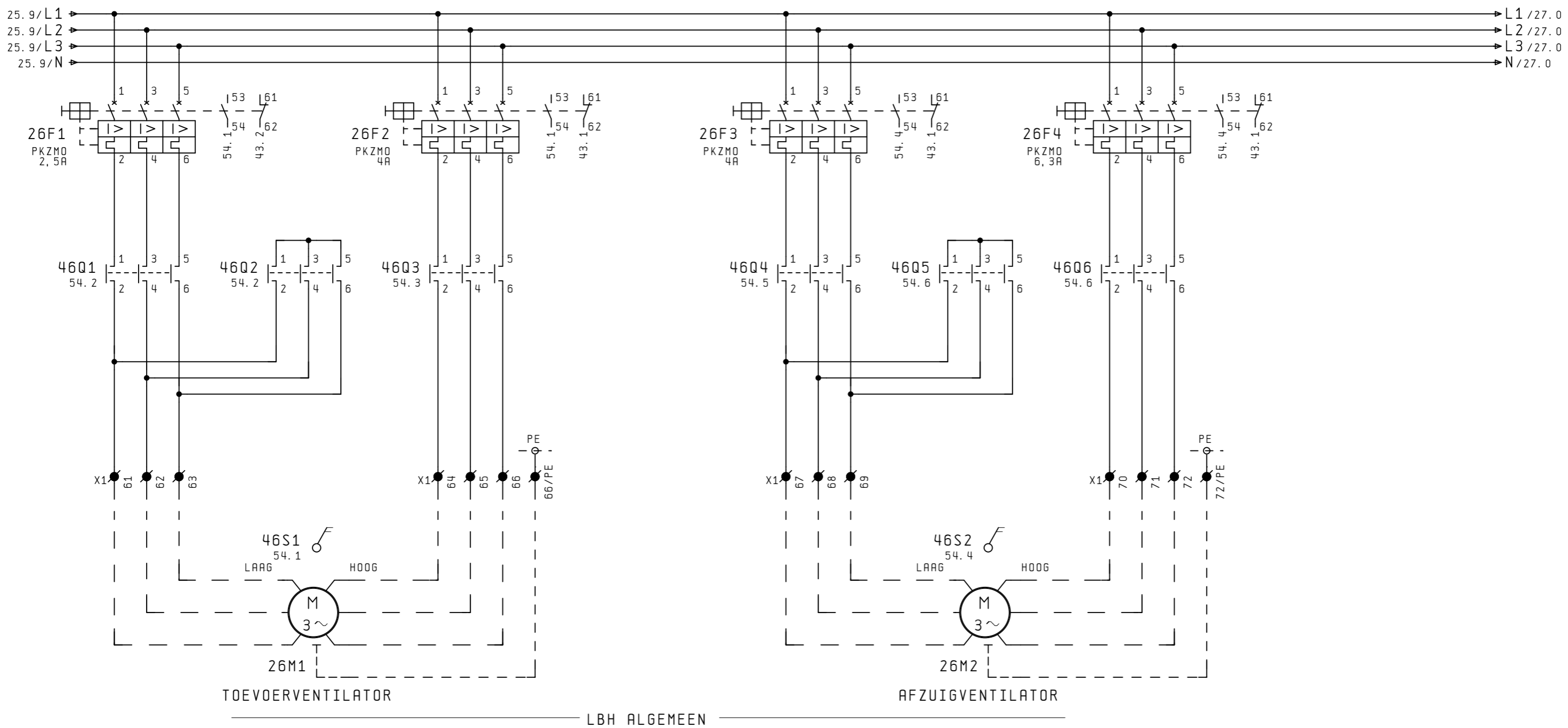
Project datum	
Tekenaar	EKA
Wijzigings datum	19. Jul. 2016
Laatste bewerker	EKA
Ter goedkeuring	19. Jul. 2016

VAN DORP
 Rotterdam
 Van Dorp
 Smirhoffweg 3
 3088 HE Rotterdam
 Tel. 010-4832311 Fax 4832492
dit schema mag niet zonder toestemming gekopieerd worden.

Projectnaam & nummer:	PI Hoogvliet
-----------------------	--------------

Omschrijving:	Hoofdstroomschema
---------------	-------------------

Regelkast	RK4	B1z.	25
Projectleider	M. Sandee	van	69
Gecontroleerd	MiSa	aantal	74
E-schema's	Van Dorp Deventer		



P= 0,3/1,4 W
 In= 1,7/3,8 A
 U = 400/230 V

P= 0,5/2,4 W
 In= 2,5/5,6 A
 U = 400/230 V

Project datum	
Tekenaar	EKA
Wijzigings datum	19. Jul. 2016
Laatste bewerker	EKA
Ter goedkeuring	19. Jul. 2016

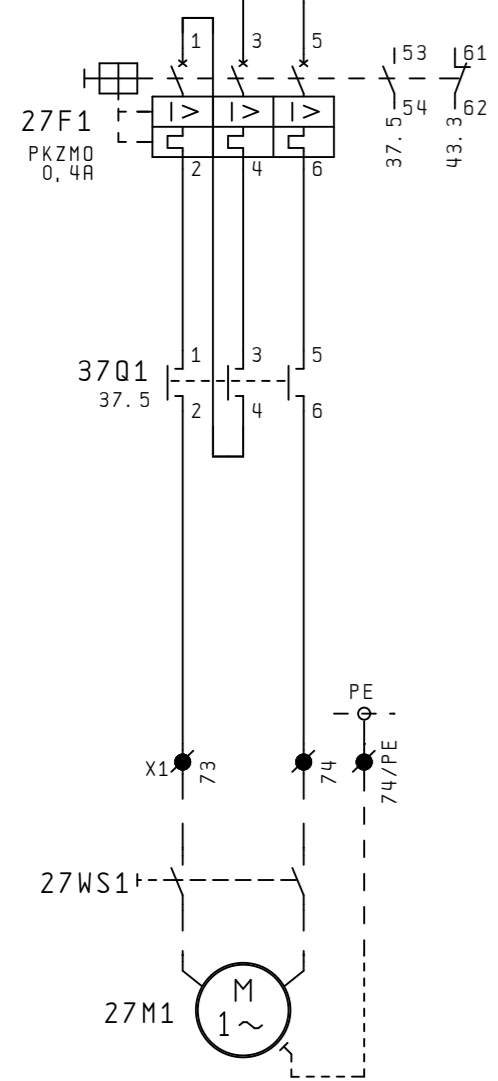
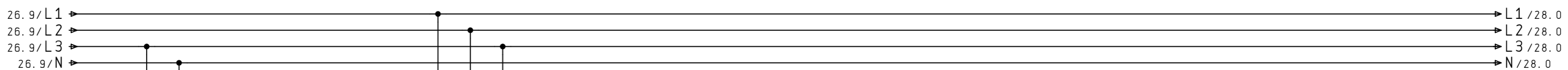
VAN DORP
 Rotterdam
 Van Dorp
 Smirnowweg 3
 3088 HE Rotterdam
 Tel. 010-4832311 Fax 4832492
dit schema mag niet zonder toestemming gekopieerd worden.

Projectnaam & nummer:	PI Hoogvliet
-----------------------	--------------

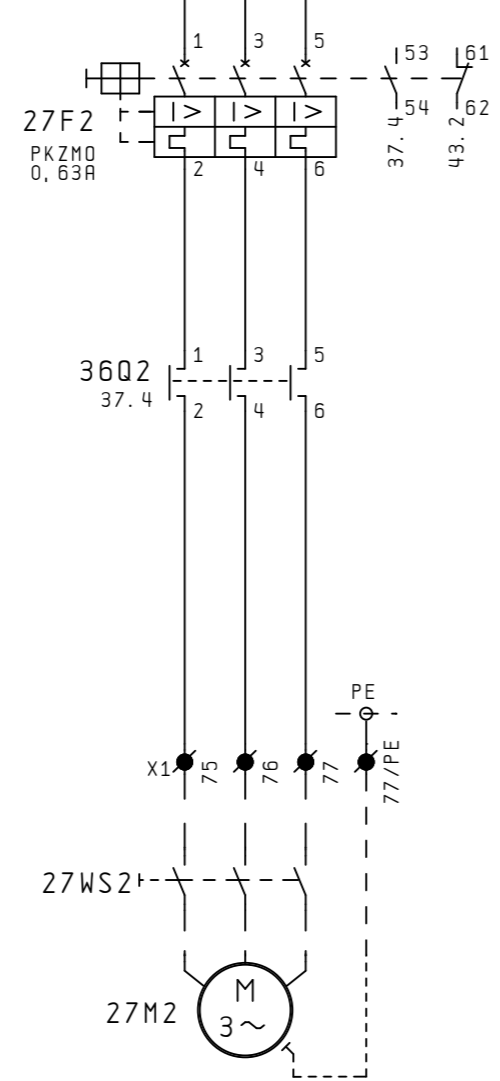
Omschrijving:	Hoofdstroomschema
---------------	-------------------

Regelkast	RK4	B1z.	26
Projectleider	M. Sandee	van	69
Gecontroleerd	MiSa	aantal	74
E-schema's	Van Dorp Deventer		

PROJECTMAP: VOL-RROTTERDAMP1-HOOGVLIET



CIRCULATIEPOMP
VERWARMER



CIRCULATIEPOMP
TWINCOIL

LBH ARBEID C

P= 0,055 kW
In= 0,32 A
U = 230 V

P= 0,275 kW
In= 0,5 A
U = 400 V

Project datum	
Tekenaar	EKA
Wijzigings datum	19. Jul. 2016
Laatste bewerker	EKA
Ter goedkeuring	19. Jul. 2016

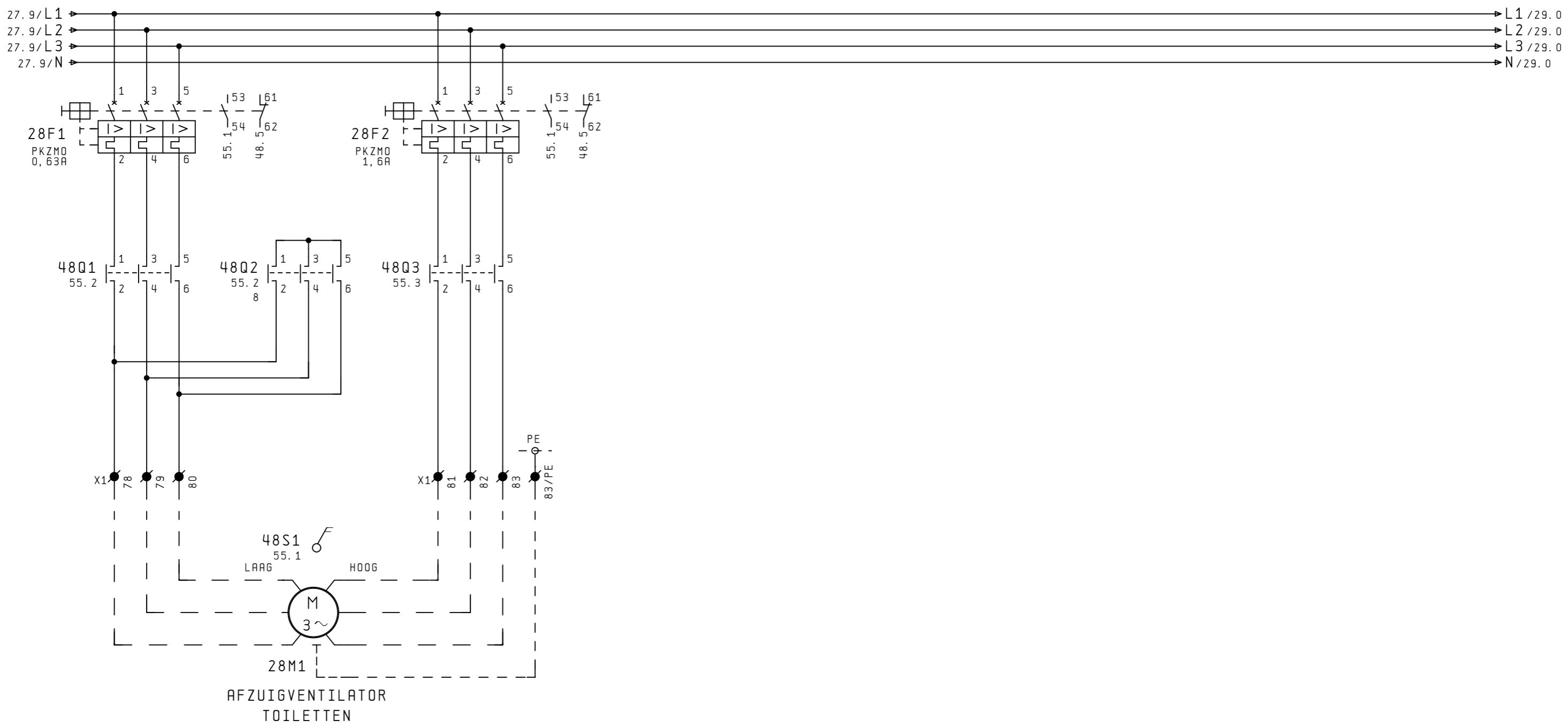
VAN DORP
Rotterdam

Van Dorp
Smirnoffweg 3
3088 HE Rotterdam
Tel. 010-4832311 Fax 4832492
dit schema mag niet zonder toestemming gekopieerd worden.

Projectnaam & nummer:	PI Hoogvliet
-----------------------	--------------

Omschrijving:	Hoofdstroomschema
---------------	-------------------

Regelkast	RK4	B1z.	27
Projectleider	M. Sandee	van	69
Gecontroleerd	MiSa	aantal	74
E-schema's	Van Dorp Deventer		



P= 0,1/0,5 W
 In= 0,57/1,4 A
 U = 400/230 V

Project datum	
Tekenaar	EKA
Wijzigings datum	19. Jul. 2016
Laatste bewerker	EKA
Ter goedkeuring	19. Jul. 2016

VAN DORP
 Rotterdam

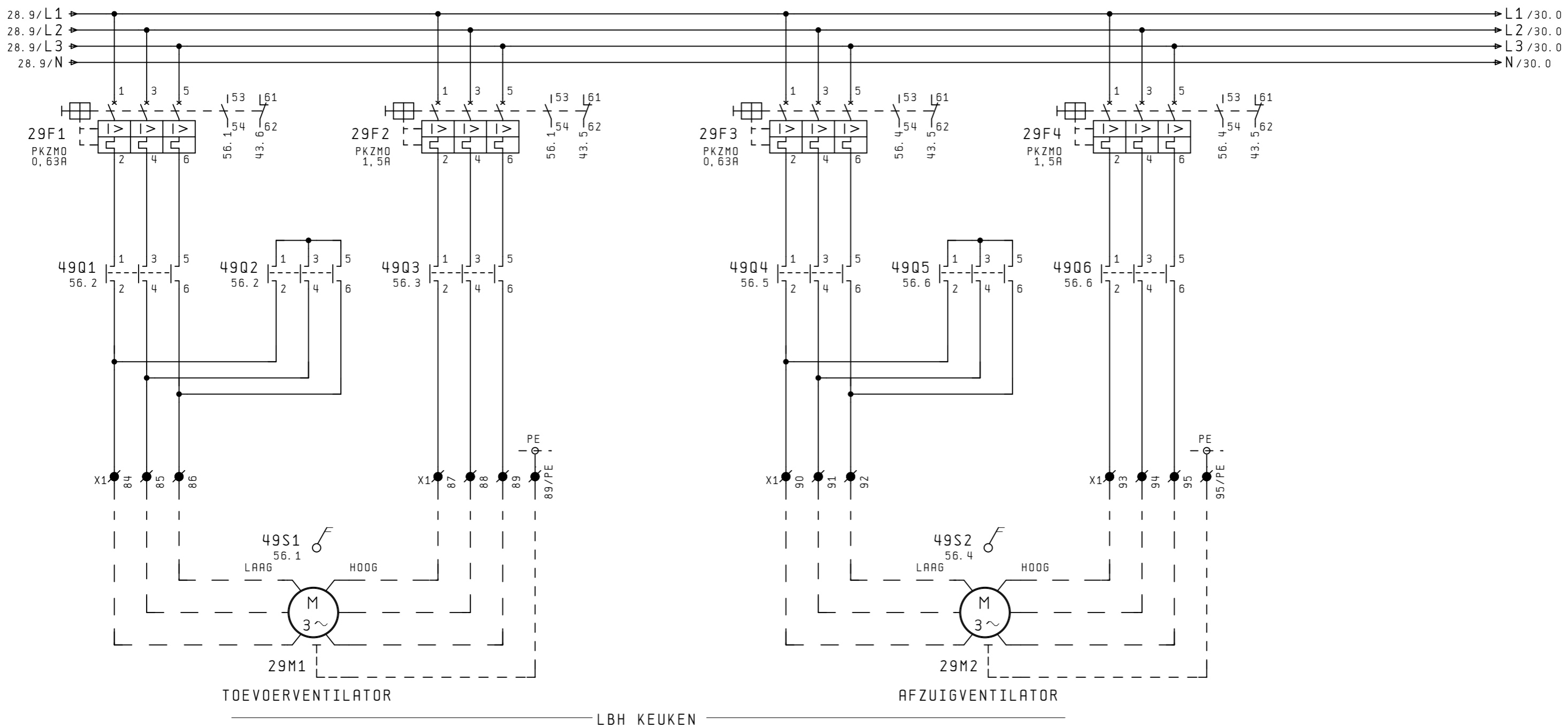
Van Dorp
 Smirnoffweg 3
 3088 HE Rotterdam
 Tel. 010-4832311 Fax 4832492

dit schema mag niet zonder toestemming gekopieerd worden.

Projectnaam & nummer:
 PI Hoogvliet

Omschrijving:
 Hoofdstroomschema

Regelkast	RK4	B1z.	28
Projectleider	M. Sandee	van	69
Gecontroleerd	MiSa	aantal	74
E-schema's	Van Dorp Deventer		



P= 0,1/0,5 W
 In= 0,57/1,4 A
 U = 400/230 V

P= 0,1/0,5 W
 In= 0,57/1,4 A
 U = 400/230 V

LBH KEUKEN

Project datum	
Tekenaar	EKA
Wijzigings datum	19. Jul. 2016
Laatste bewerker	EKA
Ter goedkeuring	19. Jul. 2016

VAN DORP
 Rotterdam

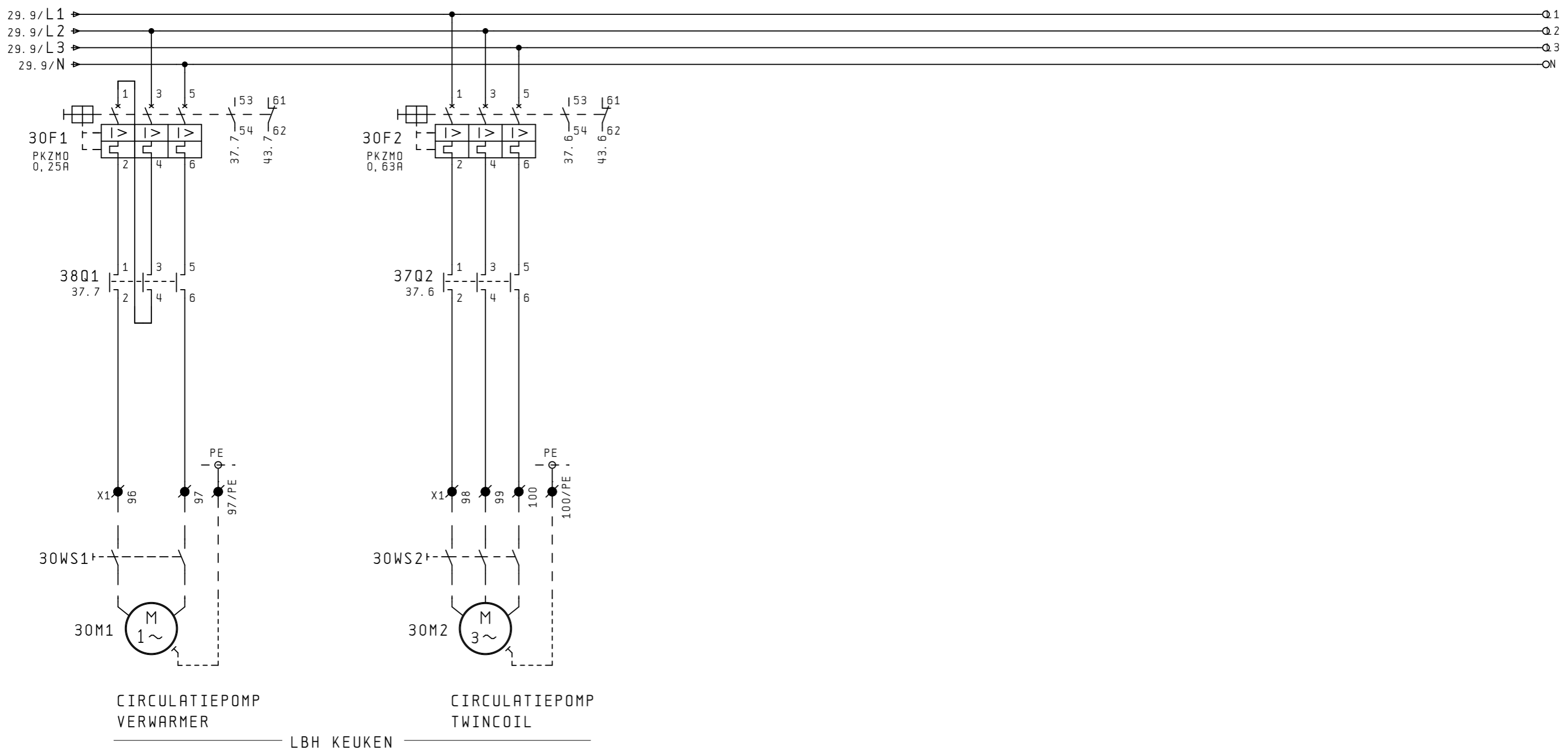
Van Dorp
 Smirnowweg 3
 3088 HE Rotterdam
 Tel. 010-4832311 Fax 4832492

dit schema mag niet zonder toestemming gekopieerd worden.

Projectnaam & nummer:	PI Hoogvliet
-----------------------	--------------

Omschrijving:	Hoofdstroomschema
---------------	-------------------

Regelkast	RK4	B1z.	29
Projectleider	M. Sandee	van	69
Gecontroleerd	MiSa	aantal	74
E-schema's	Van Dorp Deventer		



P= 0,065 kW
In= 0,24 A
U = 230 V

P= 0,12 kW
In= 0,5 A
U = 400 V

Project datum	
Tekenaar	EKA
Wijzigings datum	19. Jul. 2016
Laatste bewerker	EKA
Ter goedkeuring	19. Jul. 2016

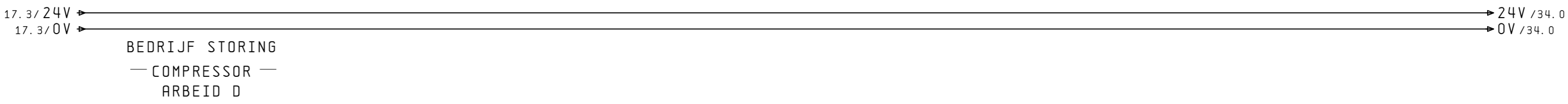
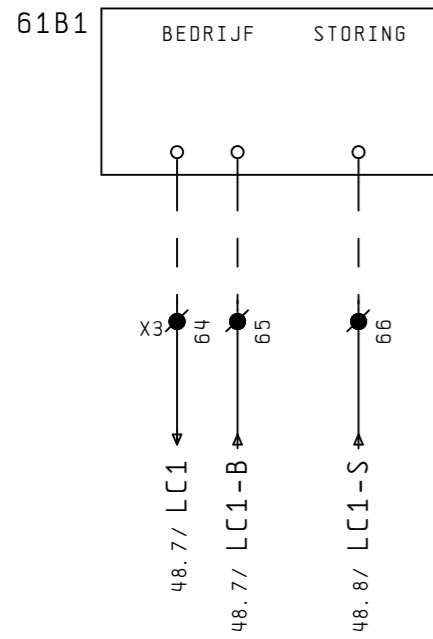
VAN DORP
Rotterdam

Van Dorp
Smirnoffweg 3
3088 HE Rotterdam
Tel. 010-4832311 Fax 4832492
dit schema mag niet zonder toestemming gekopieerd worden.

Projectnaam & nummer:	PI Hoogvliet
-----------------------	--------------

Omschrijving:	Hoofdstroomschema
---------------	-------------------

Regelkast	RK4	B1z.	30
Projectleider	M. Sandee	van	69
Gecontroleerd	MiSa	aantal	74
E-schema's	Van Dorp Deventer		



Project datum	
Tekenaar	EKA
Wijzigings datum	19. Jul. 2016
Laatste bewerker	EKA
Ter goedkeuring	19. Jul. 2016


VAN DORP
 Rotterdam
 Van Dorp
 Smirhoffweg 3
 3088 HE Rotterdam
 Tel. 010-4832311 Fax 4832492
dit schema mag niet zonder toestemming gekopieerd worden.


Projectnaam & nummer:	PI Hoogvliet
-----------------------	--------------

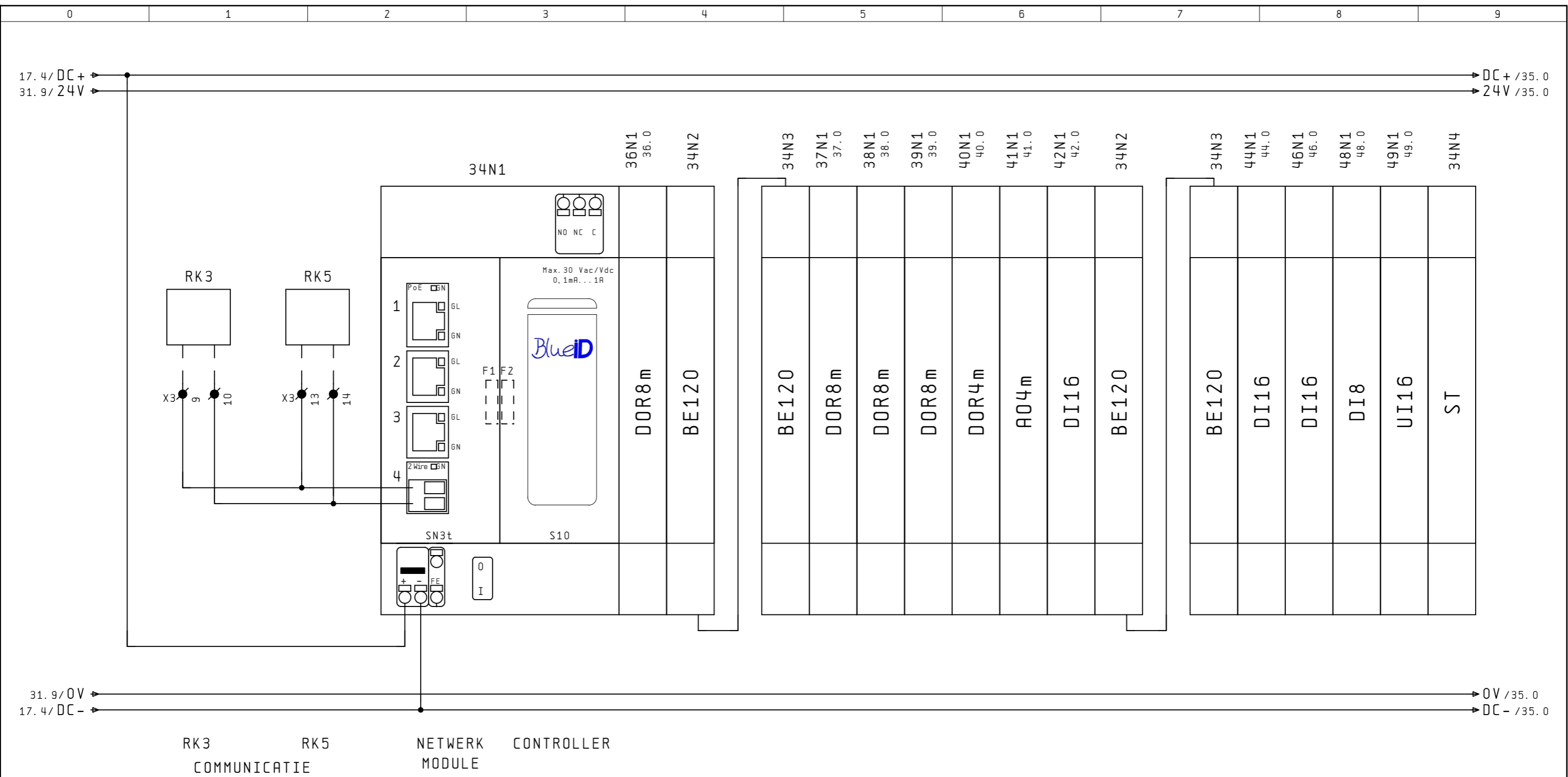
Omschrijving:	Stuurstroomschema Compressor Arbeid D
---------------	--

Regelkast	RK4
Projectleider	M. Sandee
Gecontroleerd	MiSa
E-schema's	Van Dorp Deventer

Blz.	31
van	69
aantal	74

Project datum		 <p>Van Dorp Smirhoffweg 3 3088 HE Rotterdam Tel. 010-4832311 Fax 4832492 dit schema mag niet zonder toestemming gekopieerd worden.</p>	Projectnaam & nummer:	Omschrijving:	Regelkast	RK4	Blz.	32
Tekenaar	EKA		PI Hoogvliet	Reserve	Projectleider	M. Sandee	van	69
Wijzigings datum	19. Jul. 2016				Gecontroleerd	MiSa	aantal	74
Laatste bewerker	EKA				E-schema's	Van Dorp Deventer		
Ter goedkeuring	19. Jul. 2016							

Project datum		 <p>Van Dorp Smirnoffweg 3 3088 HE Rotterdam Tel. 010-4832311 Fax 4832492 dit schema mag niet zonder toestemming gekopieerd worden.</p>	Projectnaam & nummer:	Omschrijving:	Regelkast	RK4	Blz.	33
Tekenaar	EKA		PI Hoogvliet	Reserve	Projectleider	M. Sandee	van	69
Wijzigings datum	19. Jul. 2016				Gecontroleerd	MiSa	aantal	74
Laatste bewerker	EKA				E-schema's	Van Dorp Deventer		
Ter goedkeuring	19. Jul. 2016							



Project datum	
Tekenaar	EKA
Wijzigings datum	19. Jul. 2016
Laatste bewerker	EKA
Ter goedkeuring	19. Jul. 2016

VAN DORP
Rotterdam

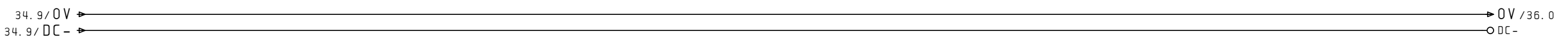
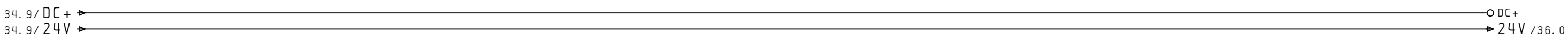
Van Dorp
Smirhoffweg 3
3088 HE Rotterdam
Tel. 010-4832311 Fax 4832492
dit schema mag niet zonder toestemming gekopieerd worden.

Projectnaam & nummer:
PI Hoogvliet

Omschrijving:
Blue ID Onderstation 4
Controller + netwerkmodule


Regelkast	RK4
Projectleider	M. Sandee
Gecontroleerd	MiSa
E-schema's	Van Dorp Deventer

Blz.	34
van	69
aantal	74

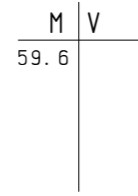
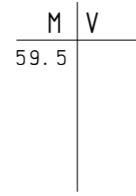
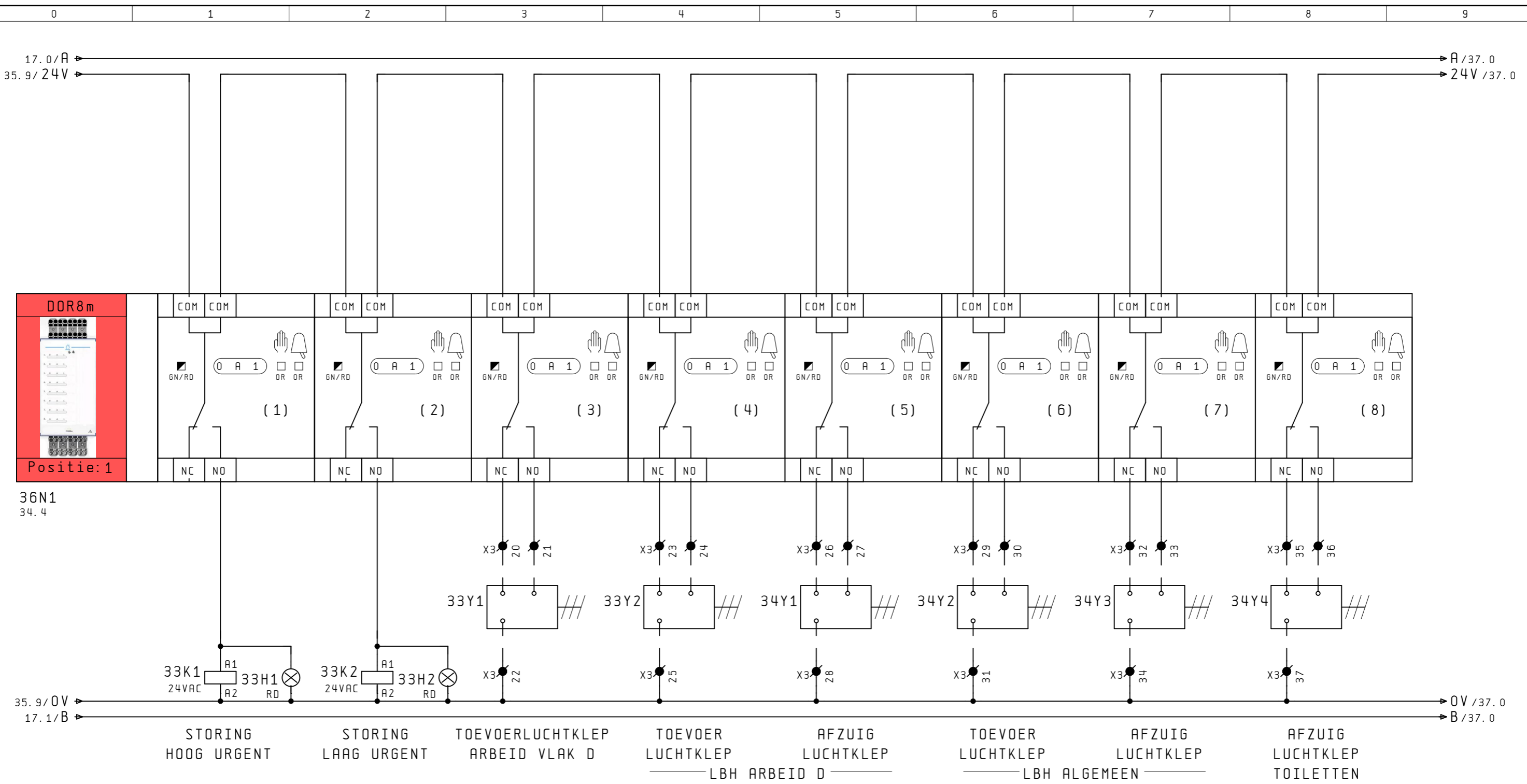


VORIG BLAD 34

VOLGEND BLAD 36

Project datum		 Van Dorp Smirnoffweg 3 3088 HE Rotterdam Tel. 010-4832311 Fax 4832492 <small>dit schema mag niet zonder toestemming gekopieerd worden.</small>	Projectnaam & nummer:	Omschrijving:	Regelkast	RK4	Blz.	35
Tekenaar	EKA		PI Hoogvliet	Blue ID Onderstation 4	Projectleider	M. Sandee	van	69
Wijzigings datum	19. Jul. 2016			Reserve	Gecontroleerd	MiSa	aantal	74
Laatste bewerker	EKA				E-schema's	Van Dorp Deventer		
Ter goedkeuring	19. Jul. 2016							

PROJECTMAP: VOL-RVROTTERDAMP1-HOOGVLIET



VORIG BLAD 35

VOLGEND BLAD 37

Project datum	
Tekenaar	EKA
Wijzigings datum	19. Jul. 2016
Laatste bewerker	EKA
Ter goedkeuring	19. Jul. 2016

VAN DORP
Rotterdam

Van Dorp
Smirnowweg 3
3088 HE Rotterdam
Tel. 010-4832311 Fax 4832492
dit schema mag niet zonder toestemming gekopieerd worden.

Projectnaam & nummer:	PI Hoogvliet
-----------------------	--------------

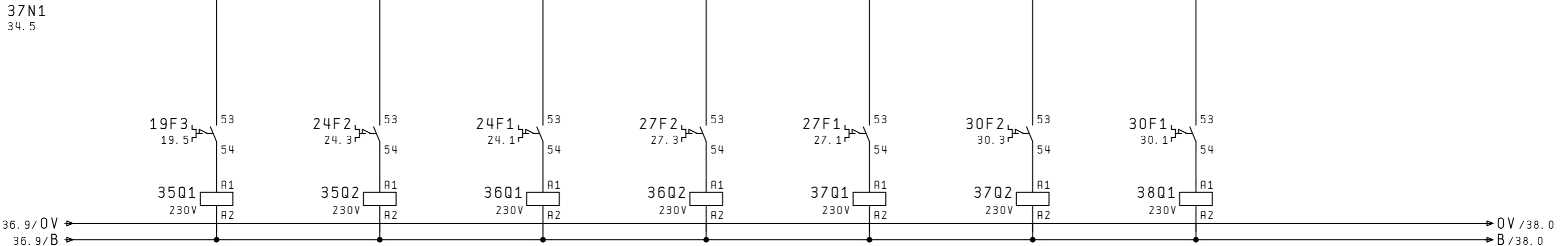
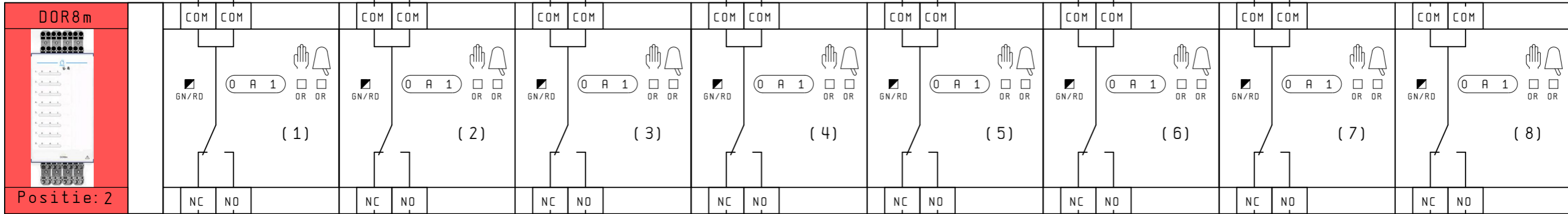
Omschrijving:	Relaisuitgangen 1 t/m 8 Blue ID DOR8m OS4
---------------	--

Regelkast	RK4
Projectleider	M. Sandee
Gecontroleerd	MiSa
E-schema's	Van Dorp Deventer

B1z.	36
van	69
aantal	74

PROJECTMAP: VOL-RROTTERDAMP1-HOOGVLIET

36.9/A → A/38.0
 36.9/24V → 24V/38.0



CIRC. POMP VERWARMER LBH AFD. VLAK D CIRC. POMP TWINCOIL LBK ARBEID D CIRC. POMP VERWARMER LBK ALGEMEEN CIRC. POMP TWINCOIL LBK KEUKEN RESERVE

M	V	M	V	M	V	M	V	M	V
19.5		24.2		24.0		27.2		27.0	
19.5		24.2		24.0		27.2		27.0	
19.5		24.2		24.0		27.2		27.0	

Project datum	
Tekenaar	EKA
Wijzigings datum	19. Jul. 2016
Laatste bewerker	EKA
Ter goedkeuring	19. Jul. 2016

VAN DORP
 Rotterdam
 Van Dorp
 Smirnowweg 3
 3088 HE Rotterdam
 Tel. 010-4832311 Fax 4832492
 dit schema mag niet zonder toestemming gekopieerd worden.

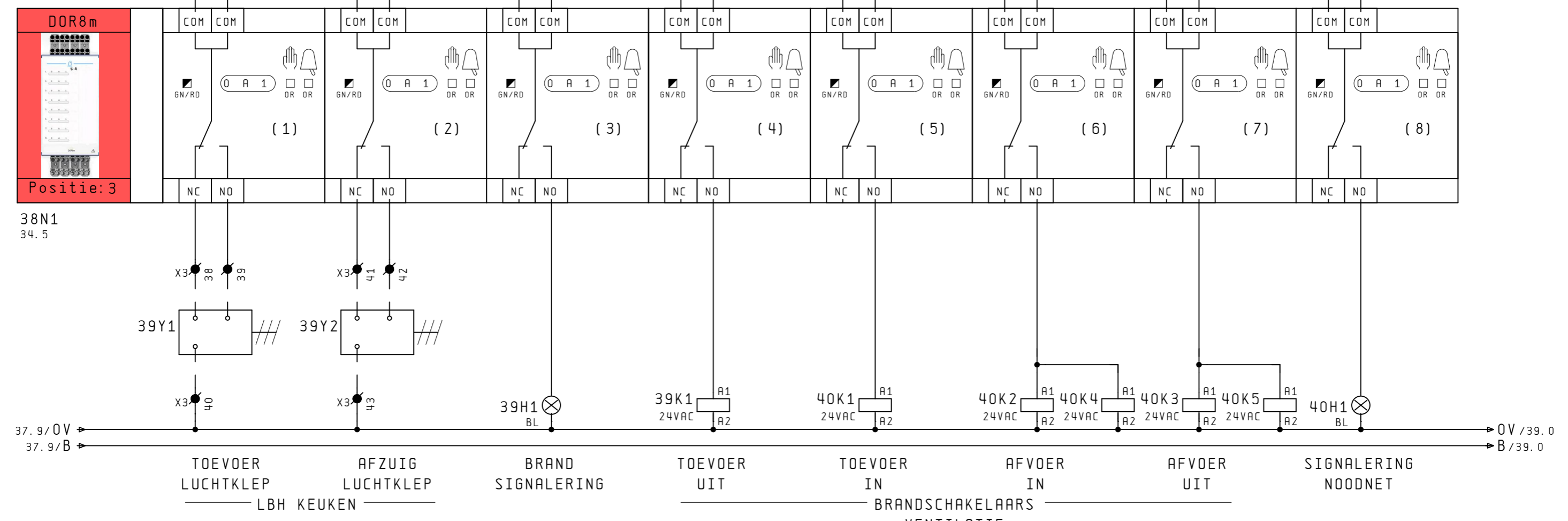
Projectnaam & nummer:
 PI Hoogvliet

Omschrijving:
 Relaisuitgangen 1 t/m 8
 Blue ID DOR8m OS4

Regelkast	RK4	B1z.	37
Projectleider	M. Sandee	van	69
Gecontroleerd	MiSa	aantal	74
E-schema's	Van Dorp Deventer		

PROJECTMAP: VOL-RVROTTERDAMP1-HOOGVLIET

37.9/A → A/39.0
 37.9/24V → 24V/39.0



38N1
34.5

39Y1 39Y2

39H1 BL

39K1 24VAC

40K1 24VAC

40K2 24VAC 40K4 24VAC 40K3 24VAC 40K5 24VAC

40H1 BL

37.9/OV → OV/39.0
 37.9/B → B/39.0

TOEVOER LUCHTKLEP LBH KEUKEN

AFZUIG LUCHTKLEP

BRAND SIGNALERING

TOEVOER UIT

TOEVOER IN

AFVOER IN

AFVOER UIT

SIGNALERING NOODNET

M	V	M	V	M	V	M	V	M	V
51.1	51.1	52.4	52.4	56.4	56.4	52.4	56.4		
52.1	52.1	53.2	54.4			53.1			
54.1	54.1	54.4	55.1			53.1			
56.1	56.1	55.1				54.4			
						55.1			

Project datum	
Tekenaar	EKA
Wijzigings datum	19. Jul. 2016
Laatste bewerker	EKA
Ter goedkeuring	19. Jul. 2016

VAN DORP
 Rotterdam

Van Dorp
 Smirnowweg 3
 3088 HE Rotterdam
 Tel. 010-4832311 Fax 4832492

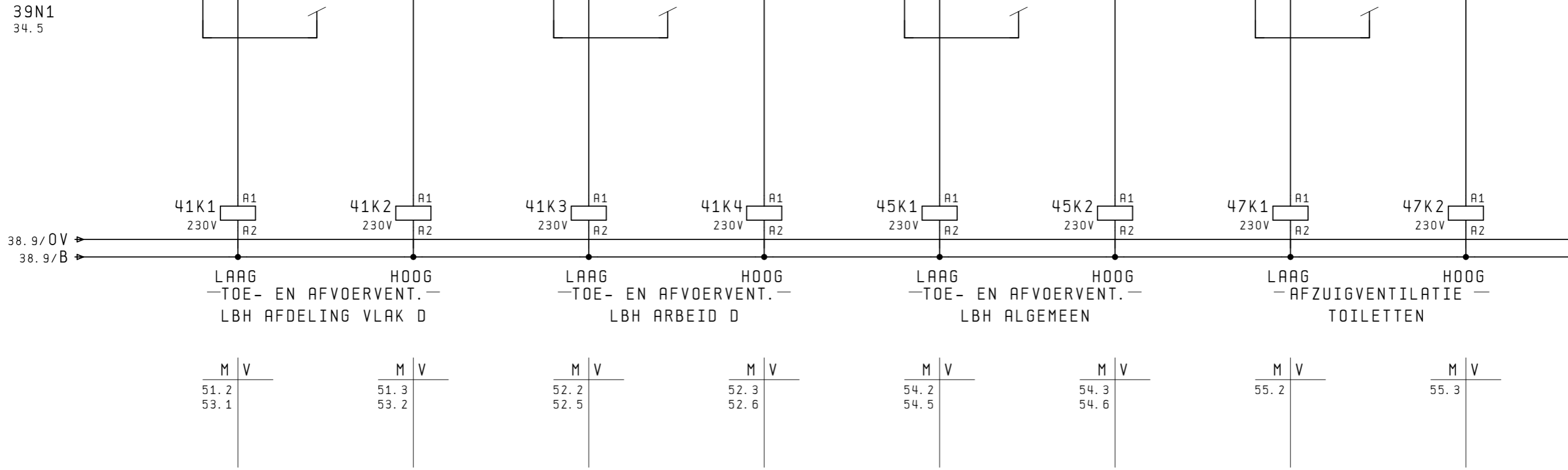
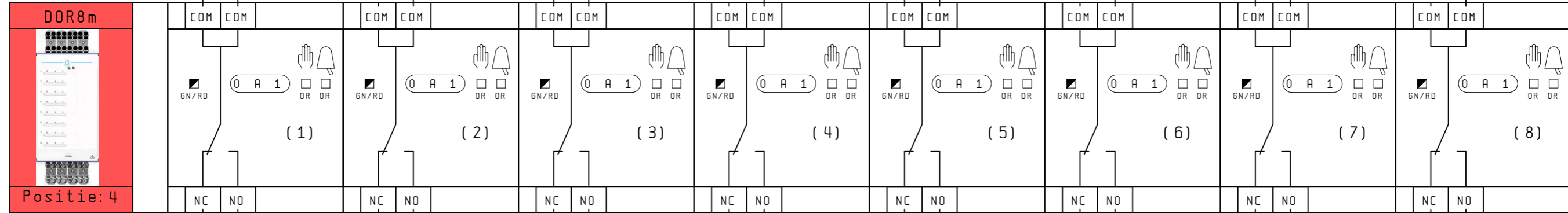
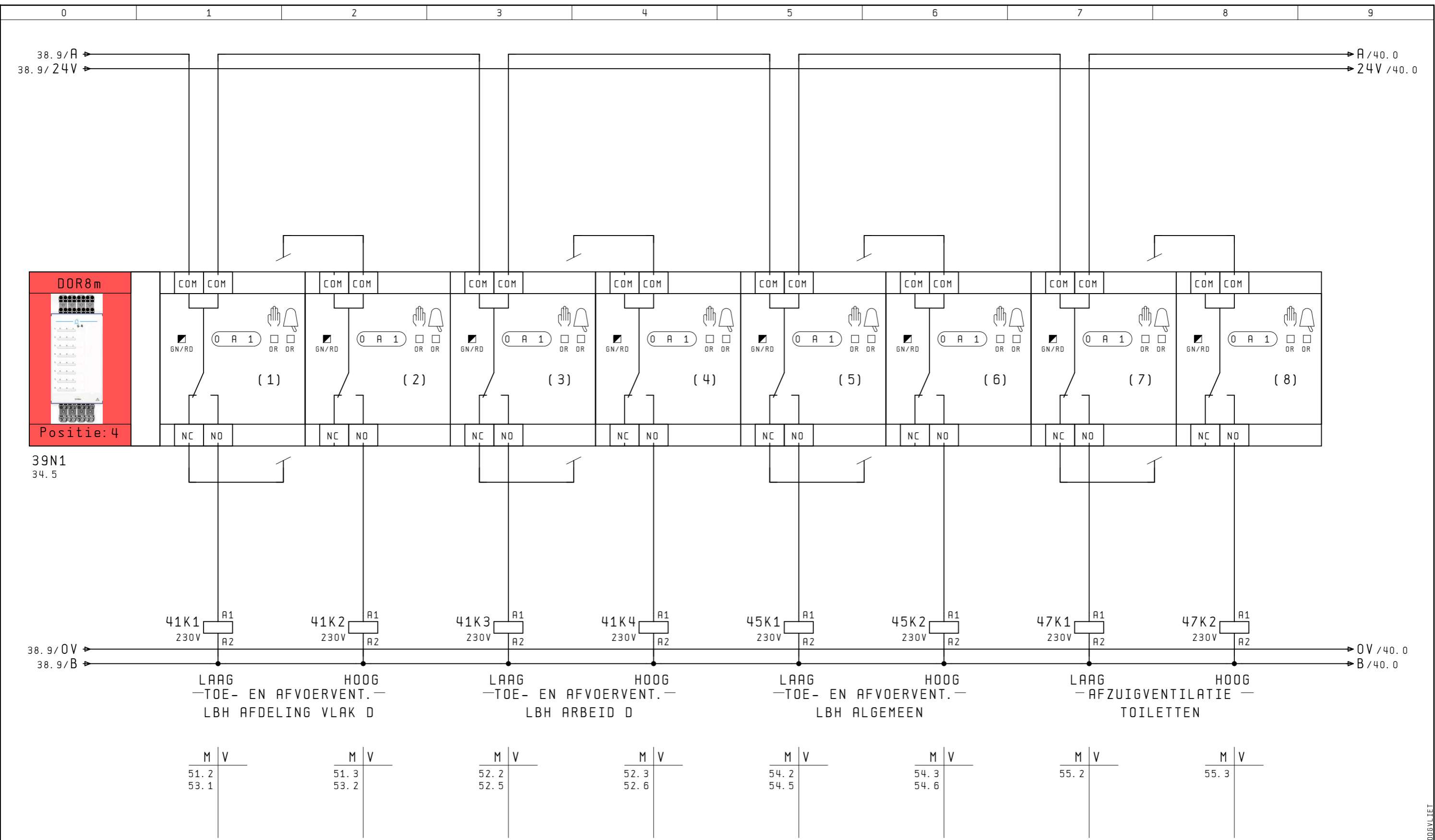
dit schema mag niet zonder toestemming gekopieerd worden.

Projectnaam & nummer:	PI Hoogvliet
-----------------------	--------------

Omschrijving:	Relaisuitgangen 1 t/m 8 Blue ID DOR8m OS4
---------------	--

Regelkast	RK4	B1z.	38
Projectleider	M. Sandee	van	69
Gecontroleerd	MiSa	aantal	74
E-schema's	Van Dorp Deventer		

PROJECTMAP: VOL-RVROTTERDAMP1-HOOGVLIET



VORIG BLAD 38

VOLGEND BLAD 40

Project datum	
Tekenaar	EKA
Wijzigings datum	19. Jul. 2016
Laatste bewerker	EKA
Ter goedkeuring	19. Jul. 2016

VAN DORP
Rotterdam

Van Dorp
Smirnoffweg 3
3088 HE Rotterdam
Tel. 010-4832311 Fax 4832492
dit schema mag niet zonder toestemming gekopieerd worden.

Projectnaam & nummer:	PI Hoogvliet
-----------------------	--------------

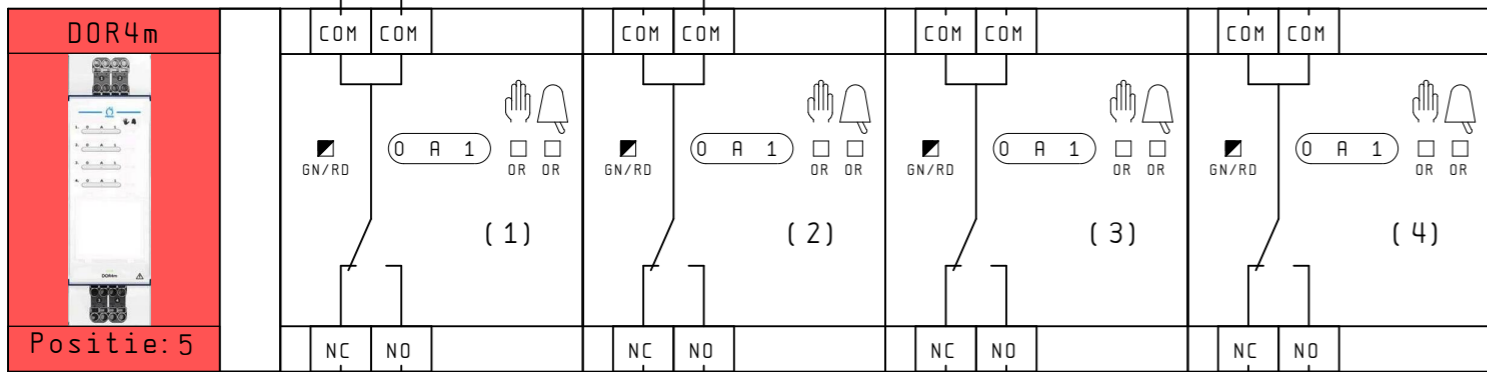
Omschrijving:	Relaisuitgangen 1 t/m 8 Blue ID DOR8m OS4
---------------	--

Regelkast	RK4
Projectleider	M. Sandee
Gecontroleerd	MiSa
E-schema's	Van Dorp Deventer

B1z.	39
van	69
aantal	74

PROJECTMAP: VOL-RVROTTERDAMP1-HOOGVLIET

39.9/A → A/41.0
 39.9/24V → 24V/41.0



40N1
34.6

39.9/OV → OV/41.0
 39.9/B → B/41.0



LAAG TOE- EN AFVOERVENT. LBH KEUKEN
 HOOG
 RESERVE RESERVE

M	V
56.2	
56.5	

M	V
56.3	
56.6	

VORIG BLAD 39

VOLGEND BLAD 41

Project datum	
Tekenaar	EKA
Wijzigings datum	19. Jul. 2016
Laatste bewerker	EKA
Ter goedkeuring	19. Jul. 2016

VAN DORP
 Rotterdam
 Van Dorp
 Smirhoffweg 3
 3088 HE Rotterdam
 Tel. 010-4832311 Fax 4832492
 dit schema mag niet zonder toestemming gekopieerd worden.

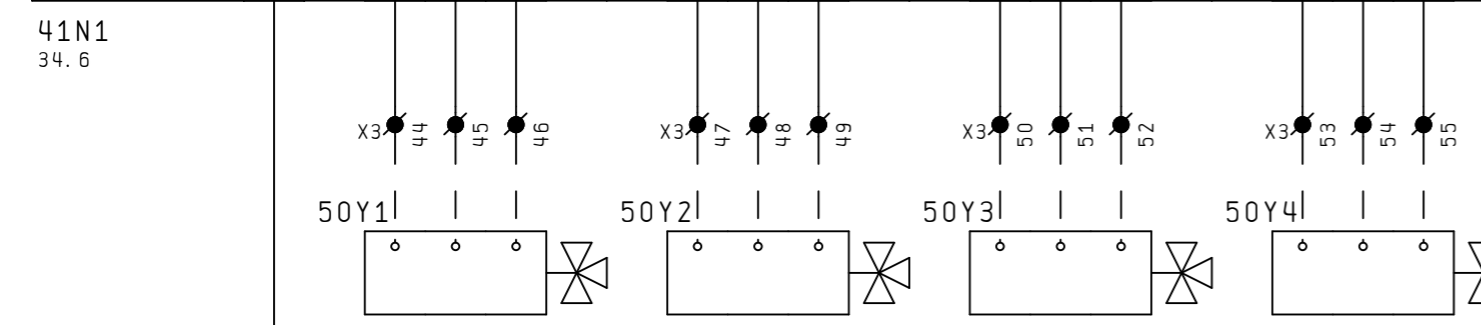
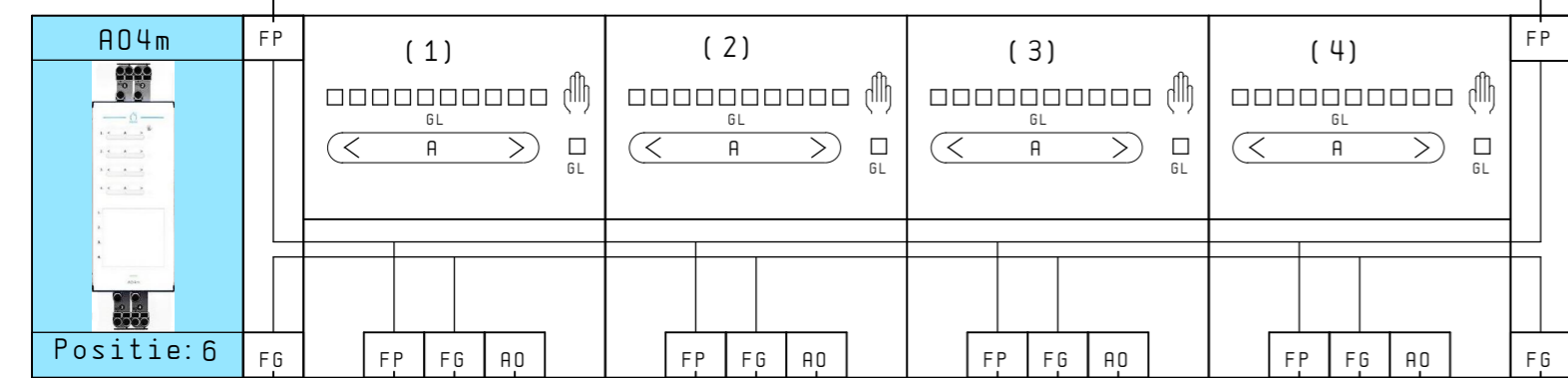
Projectnaam & nummer:
 PI Hoogvliet

Omschrijving:
 Relaisuitgangen 1 t/m 4
 Blue ID DOR4m OS4

Regelkast	RK4	B1z.	40
Projectleider	M. Sandee	van	69
Gecontroleerd	MiSa	aantal	74
E-schema's	Van Dorp Deventer		

PROJECTMAP: VOL-RROTTERDAMPI-HOOGVLIET

40.9/A → A/42.0
 40.9/24V → 24V/42.0



40.9/OV → OV/42.0
 40.9/B → B/42.0

AFSLUITER VERWARMER LBH VLAK D
 AFSLUITER VERWARMER LBH ARBEID D
 AFSLUITER VERWARMER LBH ALGEMEEN
 AFSLUITER VERWARMER LBH KEUKEN

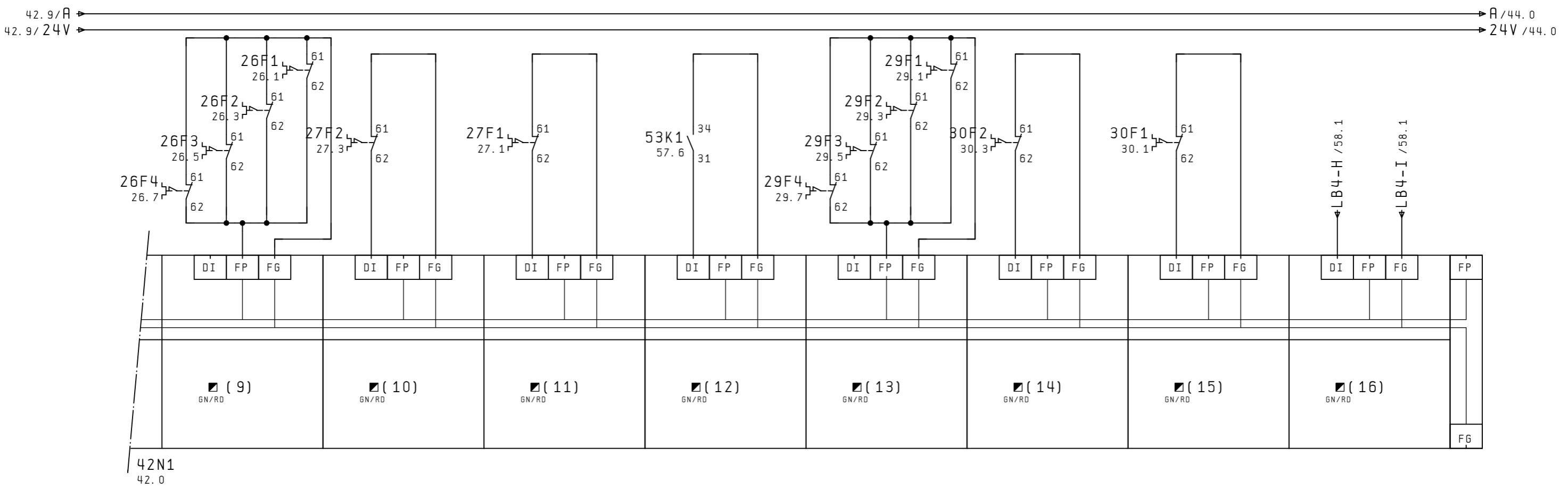
Project datum	
Tekenaar	EKA
Wijzigings datum	19. Jul. 2016
Laatste bewerker	EKA
Ter goedkeuring	19. Jul. 2016

VAN DORP
 Rotterdam
 Van Dorp
 Smirnoffweg 3
 3088 HE Rotterdam
 Tel. 010-4832311 Fax 4832492
 dit schema mag niet zonder toestemming gekopieerd worden.

Projectnaam & nummer:
 PI Hoogvliet

Omschrijving:
 Analoge uitgangen 1 t/m 4
 Blue ID A04 OS4

Regelkast	RK4	Blz.	41
Projectleider	M. Sandee	van	69
Gecontroleerd	MiSa	aantal	74
E-schema's	Van Dorp Deventer		



STORING TOE-AFV. VENT. STORING CIRC. POMP TWINCOIL LBH ALGEMEEN STORING CIRC. POMP VERWARMER VORST THERMOSTAAT STORING TOE-AFV. VENT. STORING CIRC. POMP TWINCOIL LBH KEUKEN STORING CIRC. POMP VERWARMER BEDIENSCHAK. HOOG

Project datum	
Tekenaar	EKA
Wijzigings datum	19. Jul. 2016
Laatste bewerker	EKA
Ter goedkeuring	19. Jul. 2016

VAN DORP
Rotterdam

Van Dorp
Smirhoffweg 3
3088 HE Rotterdam
Tel. 010-4832311 Fax 4832492
dit schema mag niet zonder toestemming gekopieerd worden.

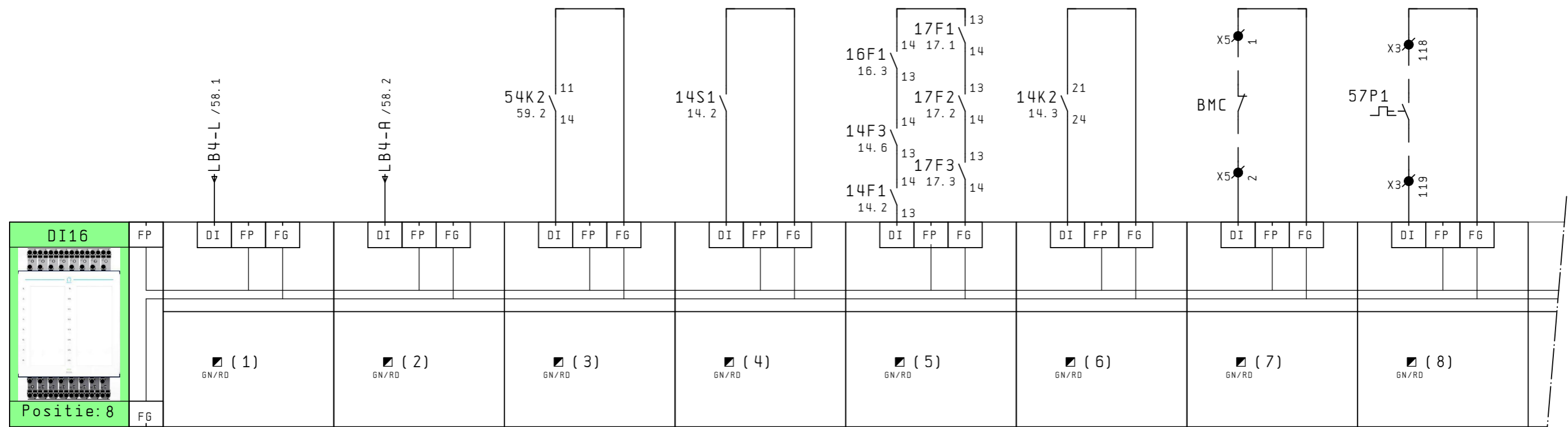
Projectnaam & nummer:
PI Hoogvliet

Omschrijving:
Digitale ingangen 9 t/m 16
Blue ID DI16 OS4

Regelkast	RK4
Projectleider	M. Sandee
Gecontroleerd	MiSa
E-schema's	Van Dorp Deventer

B1z.	43
van	69
aantal	74

43.9/A → A/45.0
 43.9/24V → 24V/45.0



44N1
34.7

43.9/OV → OV/45.0
 43.9/B → B/45.0

LAAG AUTO RESET HOOFD INSTALL. AUTOM. FASE BRAND kWh-METER
 — BEDIENSCHAK. — — STORING — SCHAKELAAR — UIT — BEWAKING — MELDER

LBH KEUKEN — RK4 ALGEMEEN —

Project datum	
Tekenaar	EKA
Wijzigings datum	19. Jul. 2016
Laatste bewerker	EKA
Ter goedkeuring	19. Jul. 2016

VAN DORP
Rotterdam

Van Dorp
Smirhoffweg 3
3088 HE Rotterdam
Tel. 010-4832311 Fax 4832492

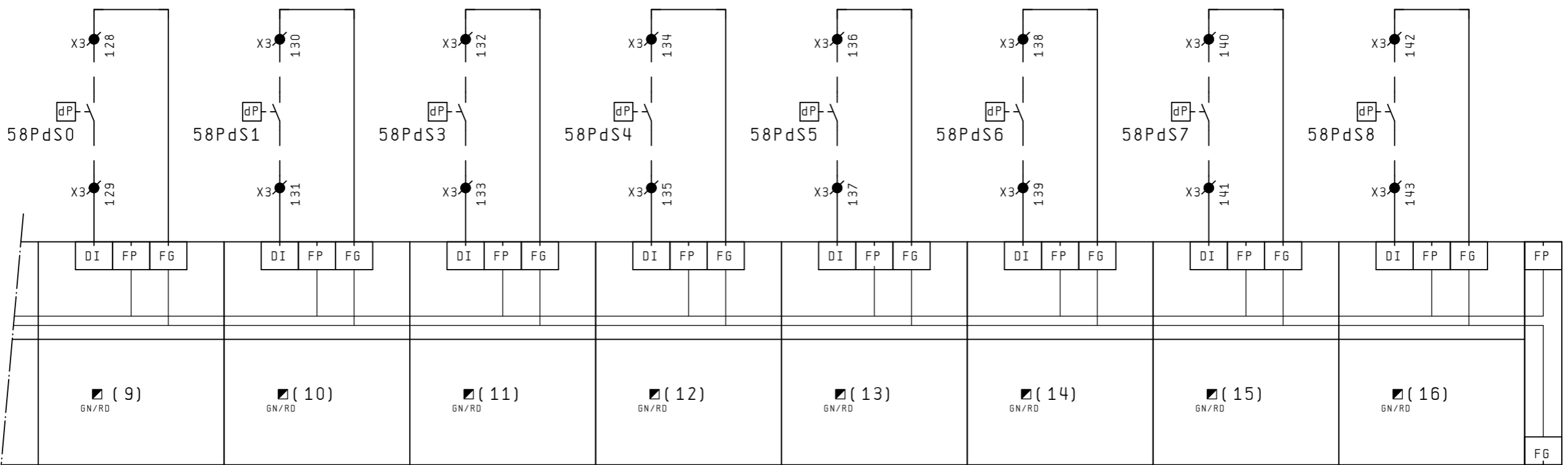
Projectnaam & nummer:
PI Hoogvliet

Omschrijving:
Digitale ingangen 1 t/m 8
Blue ID DI16 OS4

Regelkast	RK4
Projectleider	M. Sandee
Gecontroleerd	MiSa
E-schema's	Van Dorp Deventer

B1z.	44
van	69
aantal	74

44.9/A → A/46.0
 44.9/24V → 24V/46.0



44N1
44.0

44.9/OV → OV/46.0
 44.9/B → B/46.0

DRUKVERSCHIL AFZ. 01 DRUKVERSCHIL AFZ. 02 DRUKVERSCHIL AFZ. 03 DRUKVERSCHIL AFZ. 04 DRUKVERSCHIL AFZ. 05 DRUKVERSCHIL AFZ. 06 DRUKVERSCHIL AFZ. 07 DRUKVERSCHIL AFZ. 08

Project datum	
Tekenaar	EKA
Wijzigings datum	19. Jul. 2016
Laatste bewerker	EKA
Ter goedkeuring	19. Jul. 2016

VAN DORP
Rotterdam

Van Dorp
Smirnoffweg 3
3088 HE Rotterdam
Tel. 010-4832311 Fax 4832492
dit schema mag niet zonder toestemming gekopieerd worden.

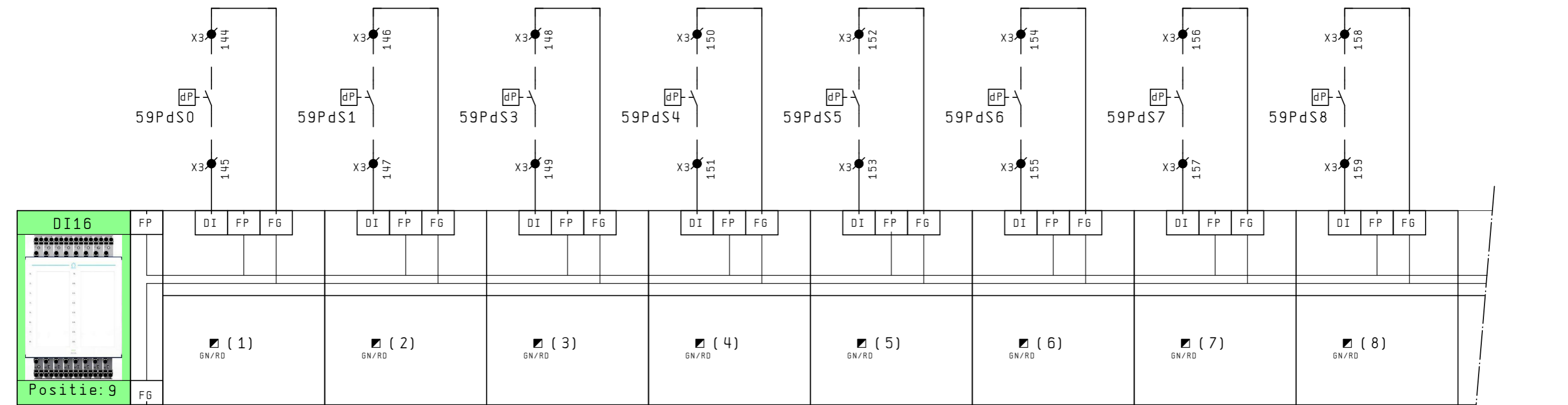
Projectnaam & nummer:
PI Hoogvliet

Omschrijving:
Digitale ingangen 9 t/m 16
Blue ID DI16 OS4

Regelkast	RK4
Projectleider	M. Sandee
Gecontroleerd	MiSa
E-schema's	Van Dorp Deventer

B1z.	45
van	69
aantal	74

45.9/A → A/47.0
 45.9/24V → 24V/47.0



46N1
34.8

45.9/OV → OV/47.0
 45.9/B → B/47.0

DRUKVERSCHIL AFZ. 09 DRUKVERSCHIL AFZ. 10 DRUKVERSCHIL AFZ. 11 DRUKVERSCHIL AFZ. 12 DRUKVERSCHIL AFZ. 18A DRUKVERSCHIL AFZ. 18B DRUKVERSCHIL AFZ. 21A DRUKVERSCHIL AFZ. 21B

Project datum	
Tekenaar	EKA
Wijzigings datum	19. Jul. 2016
Laatste bewerker	EKA
Ter goedkeuring	19. Jul. 2016

VAN DORP
Rotterdam

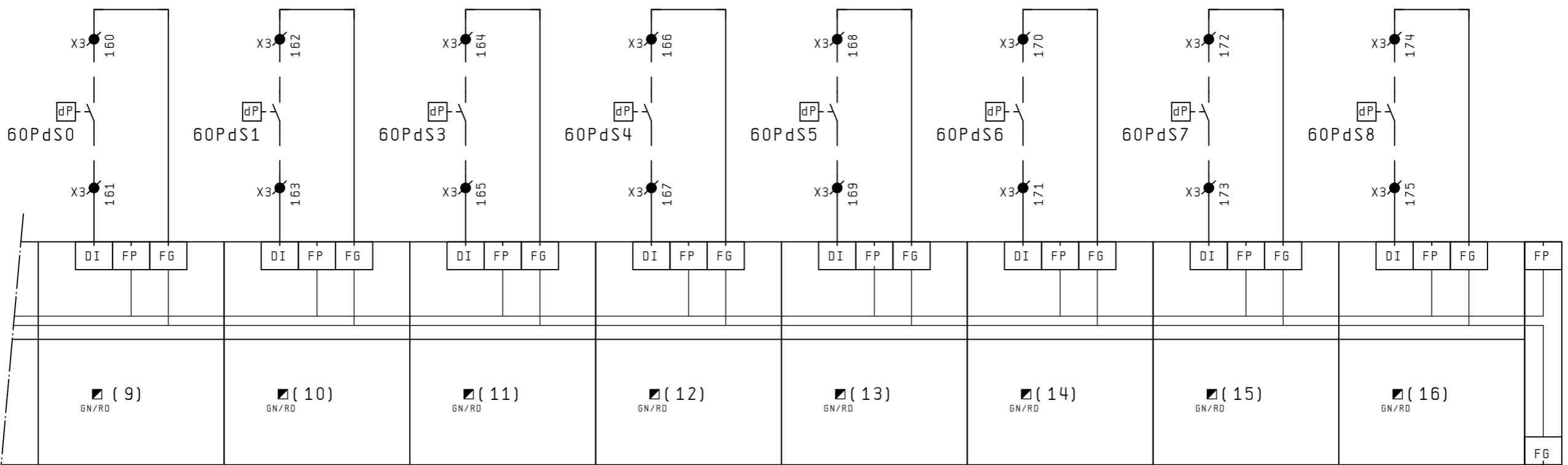
Van Dorp
Smirnoffweg 3
3088 HE Rotterdam
Tel. 010-4832311 Fax 4832492
dit schema mag niet zonder toestemming gekopieerd worden.

Projectnaam & nummer:
PI Hoogvliet

Omschrijving:
Digitale ingangen 1 t/m 8
Blue ID DI16 OS4

Regelkast	RK4	B1z.	46
Projectleider	M. Sandee	van	69
Gecontroleerd	MiSa	aantal	74
E-schema's	Van Dorp Deventer		

46.9/A → A/48.0
 46.9/24V → 24V/48.0



46N1
46.0

46.9/OV → OV/48.0
 46.9/B → B/48.0

DRUKVERSCHIL AFZ. 22A DRUKVERSCHIL AFZ. 22B DRUKVERSCHIL AFZ. 29 DRUKVERSCHIL AFZ. 30 DRUKVERSCHIL AFZ. 31 DRUKVERSCHIL AFZ. 33 DRUKVERSCHIL AFZ. 34 DRUKVERSCHIL AFZ. 35

Project datum	
Tekenaar	EKA
Wijzigings datum	19. Jul. 2016
Laatste bewerker	EKA
Ter goedkeuring	19. Jul. 2016

VAN DORP
Rotterdam

Van Dorp
Smirnowweg 3
3088 HE Rotterdam
Tel. 010-4832311 Fax 4832492

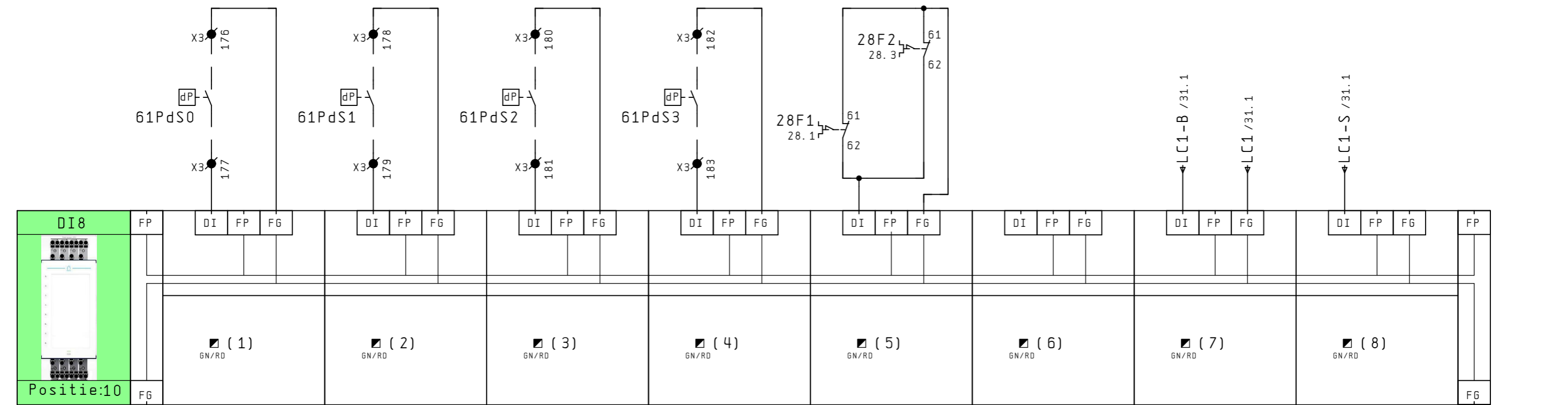
Projectnaam & nummer:
PI Hoogvliet

Omschrijving:
Digitale ingangen 9 t/m 16
Blue ID DI16 OS4

Regelkast	RK4
Projectleider	M. Sandee
Gecontroleerd	MiSa
E-schema's	Van Dorp Deventer

B1z.	47
van	69
aantal	74


47.9/A → A/49.0
 47.9/24V → 24V/49.0



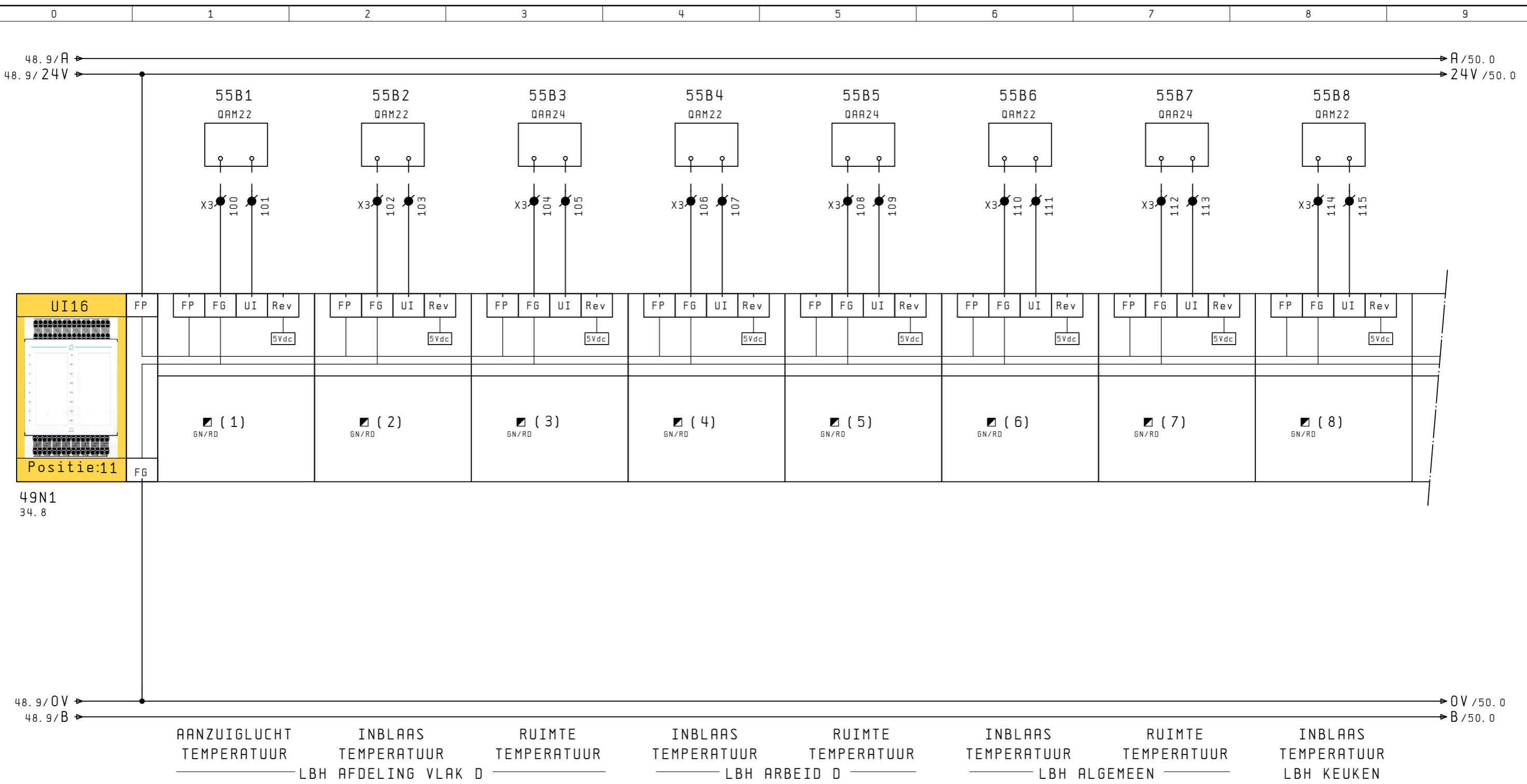
48N1
34.8

47.9/OV → OV/49.0
 47.9/B → B/49.0

DRUKVERSCHIL AFZ. 36	DRUKVERSCHIL AFZ. 37	RESERVE	RESERVE	STORING AFZUIGVENTILATOR TOILETTEN	RESERVE	BEDRIJF — LUCHTCOMPRESSOR D —	STORING
-------------------------	-------------------------	---------	---------	--	---------	----------------------------------	---------

Project datum	EKA	 Van Dorp Smirnoffweg 3 3088 HE Rotterdam Tel. 010-4832311 Fax 4832492 <small>dit schema mag niet zonder toestemming gekopieerd worden.</small>	Projectnaam & nummer:	Omschrijving:	Regelkast	RK4	B1z.	48
Tekenaar	EKA		PI Hoogvliet	Digitale ingangen 1 t/m 8	Projectleider	M. Sandee	van	69
Wijzigings datum	19. Jul. 2016			Blue ID DI8 OS4	Gecontroleerd	MiSa	aantal	74
Laatste bewerker	EKA				E-schema's	Van Dorp Deventer		
Ter goedkeuring	19. Jul. 2016							

PROJECTMAP: VOI - ROTTERDAM/PI - HOOGVLIET



Project datum	
Tekenaar	EKA
Wijzigings datum	19. Jul. 2016
Laatste bewerker	EKA
Ter goedkeuring	19. Jul. 2016

VAN DORP
Rotterdam

Van Dorp
Smirnoffweg 3
3088 HE Rotterdam
Tel. 010-4832311 Fax 4832492
dit schema mag niet zonder toestemming gekopieerd worden.

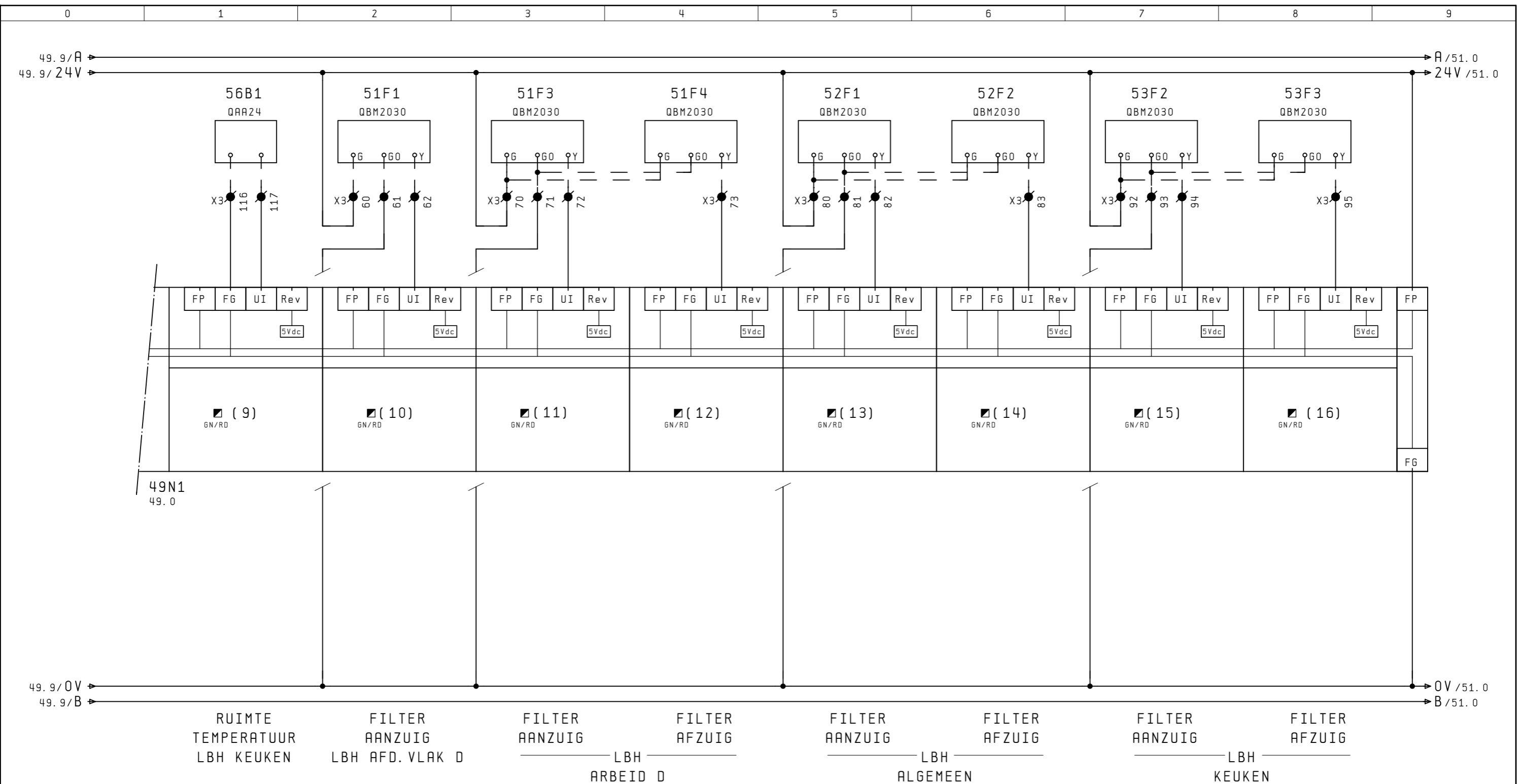
Projectnaam & nummer:	PI Hoogvliet
-----------------------	--------------

Omschrijving:	Universele ingangen 1 t/m 8 Blue ID UI16 OS4
---------------	---

Regelkast	RK4
Projectleider	M. Sandee
Gecontroleerd	MiSa
E-schema's	Van Dorp Deventer

Blz.	49
van	69
aantal	74

PROJECTMAP: VOI-RVROTTERDAMP1-HOOGVLIET



VORIG BLAD 49

VOLGEND BLAD 51

Project datum	
Tekenaar	EKA
Wijzigings datum	19. Jul. 2016
Laatste bewerker	EKA
Ter goedkeuring	19. Jul. 2016

VAN DORP
Rotterdam

Van Dorp
Smirnoffweg 3
3088 HE Rotterdam
Tel. 010-4832311 Fax 4832492
dit schema mag niet zonder toestemming gekopieerd worden.

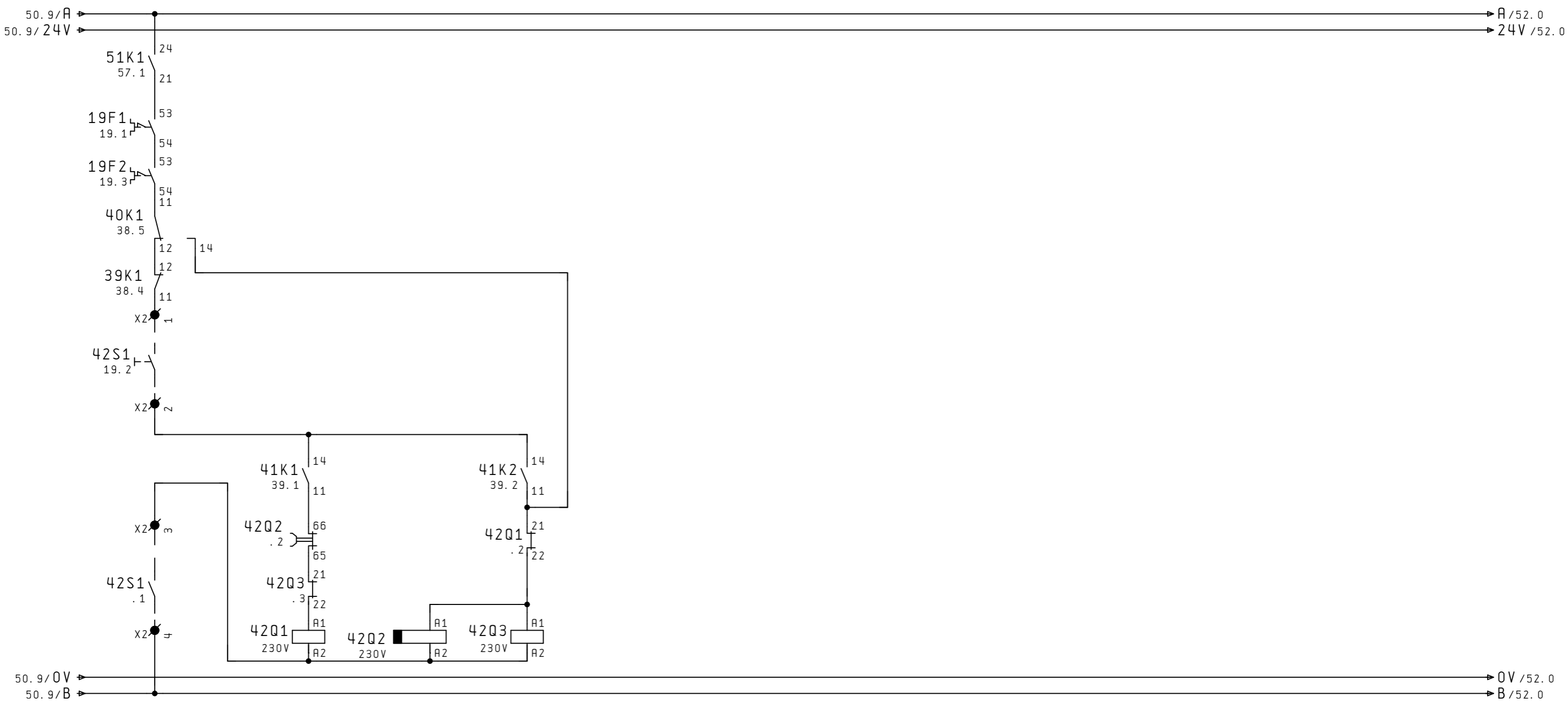
Projectnaam & nummer: PI Hoogvliet

Omschrijving: Universele ingangen 9 t/m 16 Blue ID UI16 OS4

Regelkast	RK4
Projectleider	M. Sandee
Gecontroleerd	MiSa
E-schema's	Van Dorp Deventer

B1z.	50
van	69
aantal	74

PROJECTMAP: VOI-RROTTERDAMP1-HOOGVLIET



TOEVOERVENTILATOR
LBH AFDELING D

M	V	M	V	M	V
19.0	.3	19.1	.2	19.2	.2
19.0		19.1		19.2	
19.0		19.1		19.2	

VORIG BLAD 50

VOLGEND BLAD 52

Project datum	
Tekenaar	EKA
Wijzigings datum	19. Jul. 2016
Laatste bewerker	EKA
Ter goedkeuring	19. Jul. 2016

VAN DORP
Rotterdam

Van Dorp
Smirnoffweg 3
3088 HE Rotterdam
Tel. 010-4832311 Fax 4832492

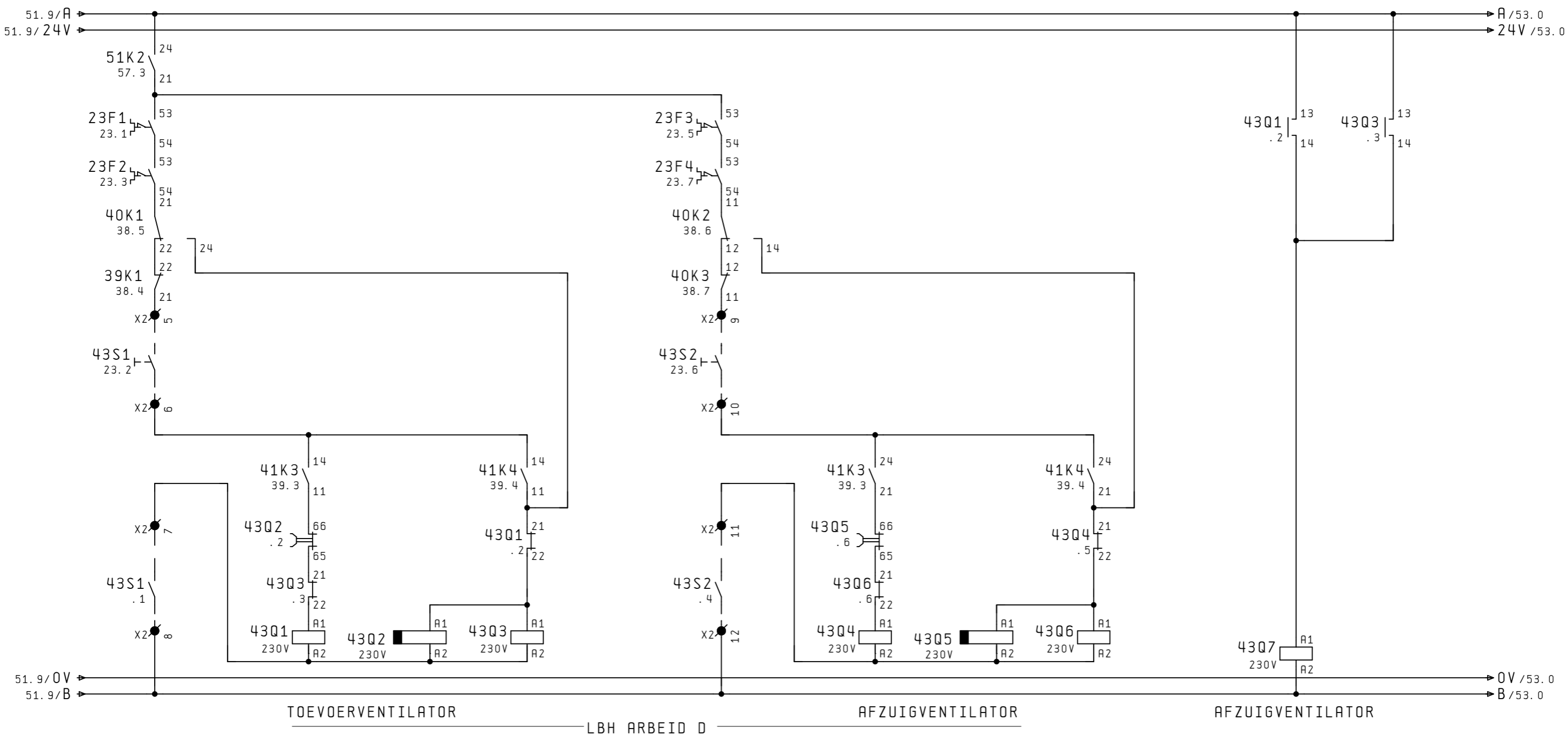
Projectnaam & nummer:	PI Hoogvliet
-----------------------	--------------

Omschrijving:	Stuurstroomschema LBH Afdeling D
---------------	-------------------------------------

Regelkast	RK4
Projectleider	M. Sandee
Gecontroleerd	MiSa
E-schema's	Van Dorp Deventer

B1z.	51
van	69
aantal	74

PROJECTMAP: V01-RVROTTERDAMP1-HOOGVLIET



M	V
23.0	.3
23.0	23.0
23.0	.8

M	V
23.1	.2
23.1	23.1

M	V
23.2	.2
23.2	23.2
23.2	.8

M	V
23.5	.6
23.5	23.5
23.5	

M	V
23.6	.5
23.6	23.6
23.6	

M	V
23.7	.5
23.7	23.7
23.7	

M	V
25.0	
25.0	

VORIG BLAD 51

VOLGEND BLAD 53

Project datum	
Tekenaar	EKA
Wijzigings datum	19. Jul. 2016
Laatste bewerker	EKA
Ter goedkeuring	19. Jul. 2016

VAN DORP
Rotterdam

Van Dorp
Smirnoffweg 3
3088 HE Rotterdam
Tel. 010-4832311 Fax 4832492
dit schema mag niet zonder toestemming gekopieerd worden.

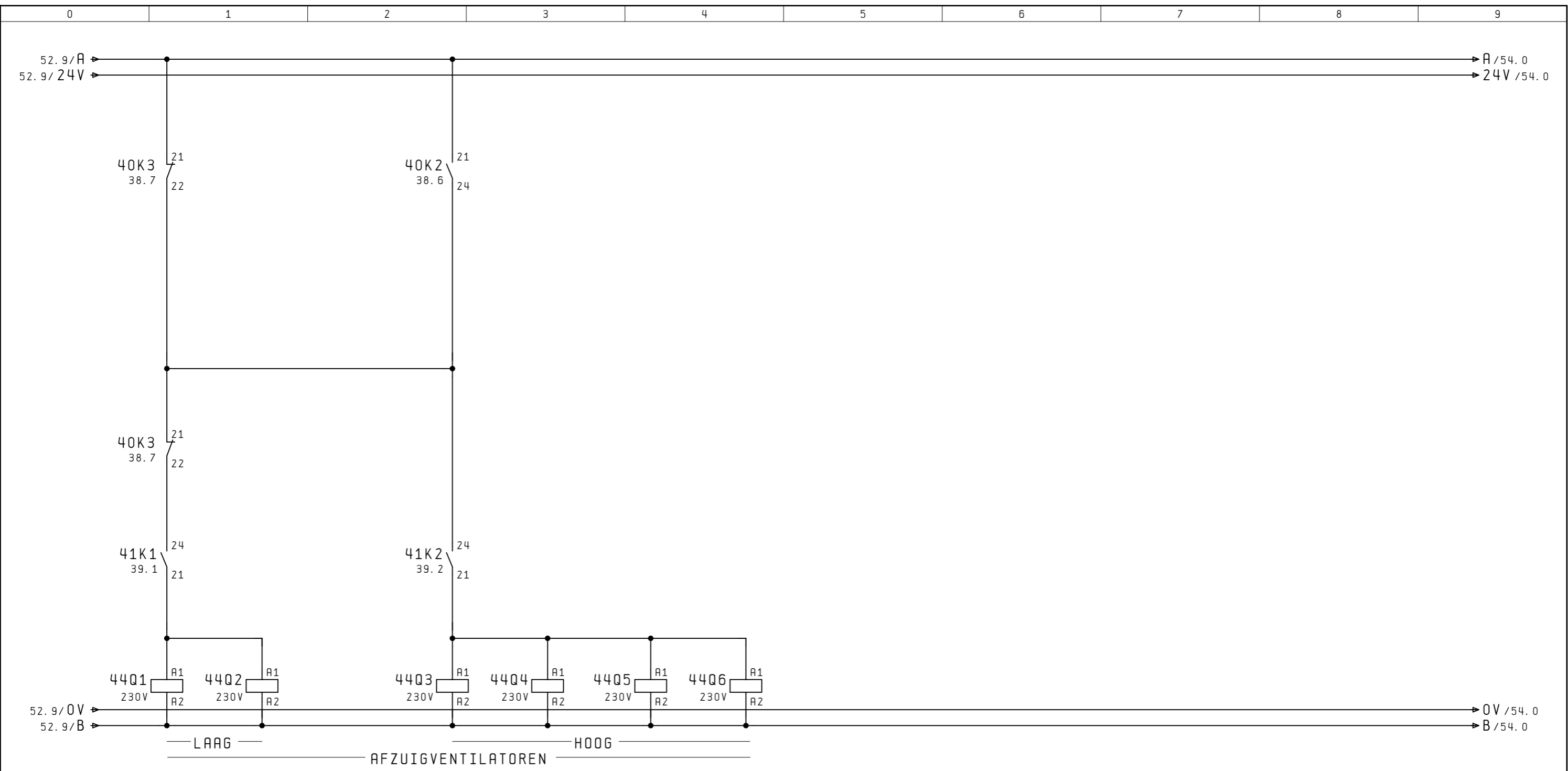
Projectnaam & nummer:	PI Hoogvliet
-----------------------	--------------

Omschrijving:	Stuurstroomschema LBH Arbeid D
---------------	-----------------------------------

Regelkast	RK4
Projectleider	M. Sandee
Gecontroleerd	MiSa
E-schema's	Van Dorp Deventer

B1z.	52
van	69
aantal	74

PROJECTMAP: VOL-RVROTTERDAMP1-HOOGVLIET



M	V	M	V	M	V	M	V	M	V
20.0		21.6		20.1	20.3	20.7		21.7	21.6
20.3		22.0		20.4	20.1	21.1		22.1	20.6
20.6		22.3			21.1				22.1
21.0									22.4

VORIG BLAD 52

VOLGEND BLAD 54

Project datum	
Tekenaar	EKA
Wijzigings datum	19. Jul. 2016
Laatste bewerker	EKA
Ter goedkeuring	19. Jul. 2016

VAN DORP
Rotterdam

Van Dorp
Smirnoffweg 3
3088 HE Rotterdam
Tel. 010-4832311 Fax 4832492

dit schema mag niet zonder toestemming gekopieerd worden.

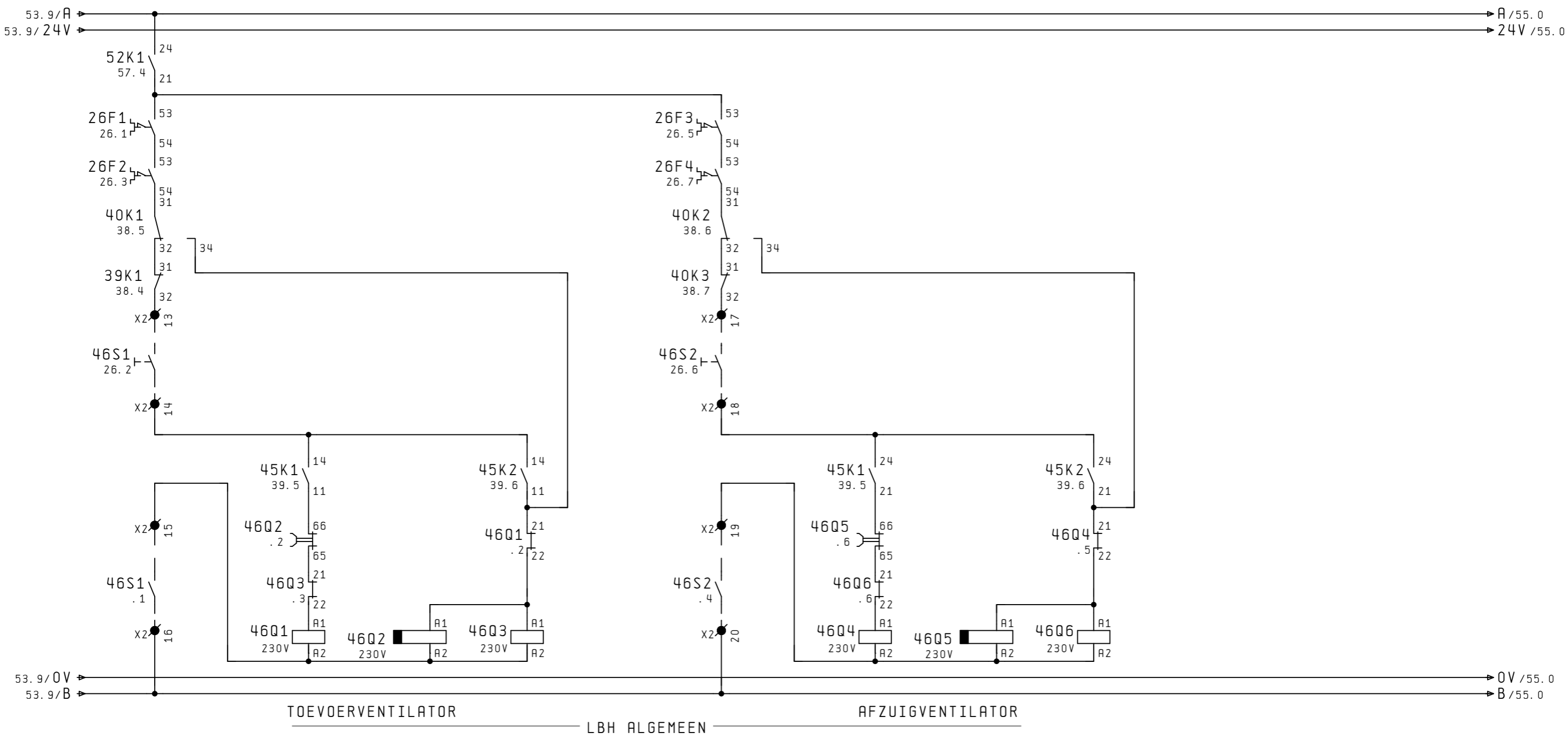
Projectnaam & nummer:	PI Hoogvliet
-----------------------	--------------

Omschrijving:	Stuurstroomschema Afzuigventilatoren
---------------	---

Regelkast	RK4
Projectleider	M. Sandee
Gecontroleerd	MiSa
E-schema's	Van Dorp Deventer

B1z.	53
van	69
aantal	74

PROJECTMAP: VOL-RROTTERDAMP1-HOOGVLIET



M	V	M	V	M	V
26.0	.3	26.1	.2	26.2	.2
26.0		26.1		26.2	
26.0		26.1		26.2	

M	V	M	V	M	V
26.5	.6	26.6	.5	26.7	.5
26.5		26.6		26.7	
26.5		26.6		26.7	

VORIG BLAD 53

VOLGEND BLAD 55

Project datum	
Tekenaar	EKA
Wijzigings datum	19. Jul. 2016
Laatste bewerker	EKA
Ter goedkeuring	19. Jul. 2016

VAN DORP
Rotterdam

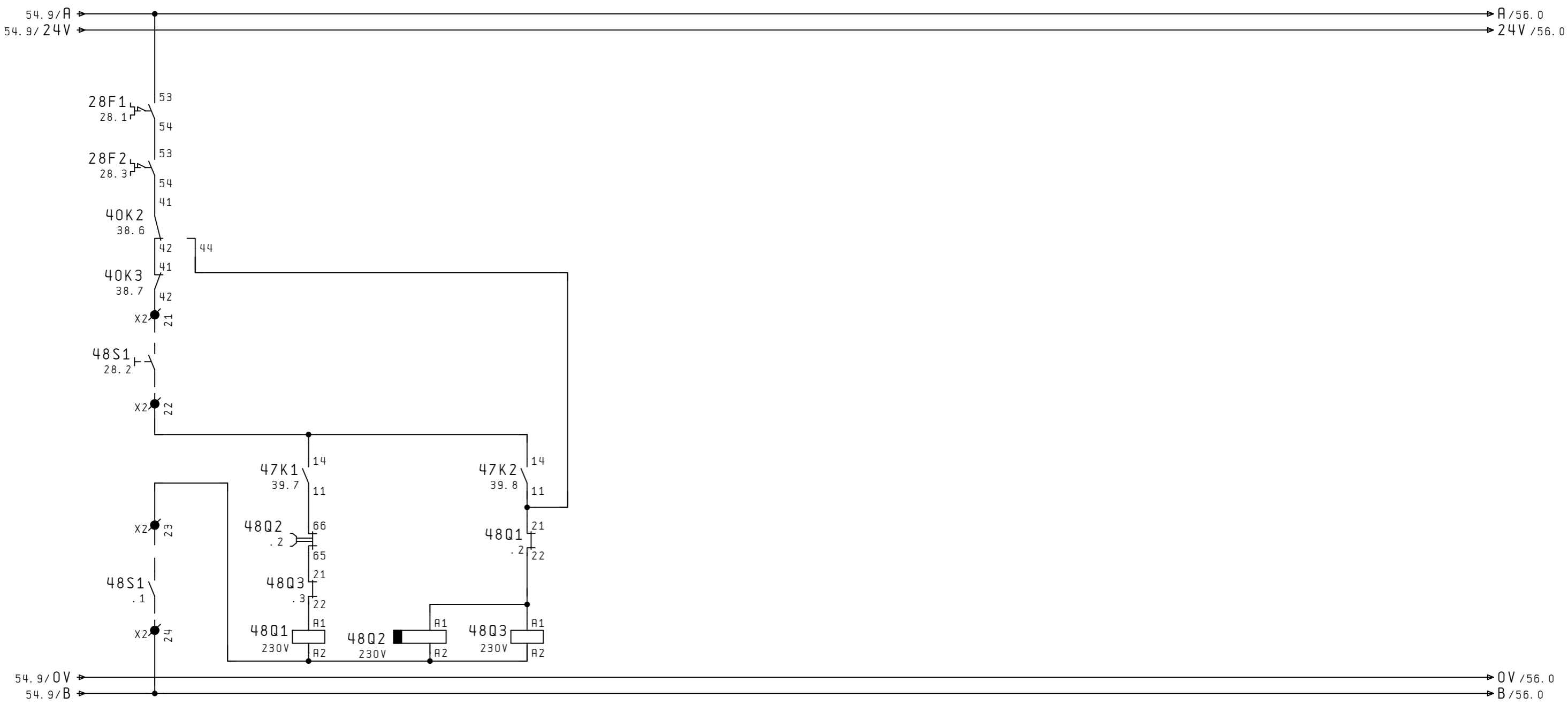
Van Dorp
Smirnoffweg 3
3088 HE Rotterdam
Tel. 010-4832311 Fax 4832492
dit schema mag niet zonder toestemming gekopieerd worden.

Projectnaam & nummer:	PI Hoogvliet
-----------------------	--------------

Omschrijving:	Stuurstroomschema LBH Algemeen
---------------	-----------------------------------

Regelkast	RK4	B1z.	54
Projectleider	M. Sandee	van	69
Gecontroleerd	MiSa	aantal	74
E-schema's	Van Dorp Deventer		

PROJECTMAP: VOI-RVROTTERDAMP1-HOOGVLIET



**AFZUIGVENTILATOR
TOILETTEN**

M	V	M	V	M	V
28.0	.3	28.1	.2	28.2	.2
28.0		28.1		28.2	
28.0		28.1		28.2	

VORIG BLAD 54

VOLGEND BLAD 56

Project datum	EKA
Tekenaar	EKA
Wijzigings datum	19. Jul. 2016
Laatste bewerker	EKA
Ter goedkeuring	19. Jul. 2016

VAN DORP
Rotterdam

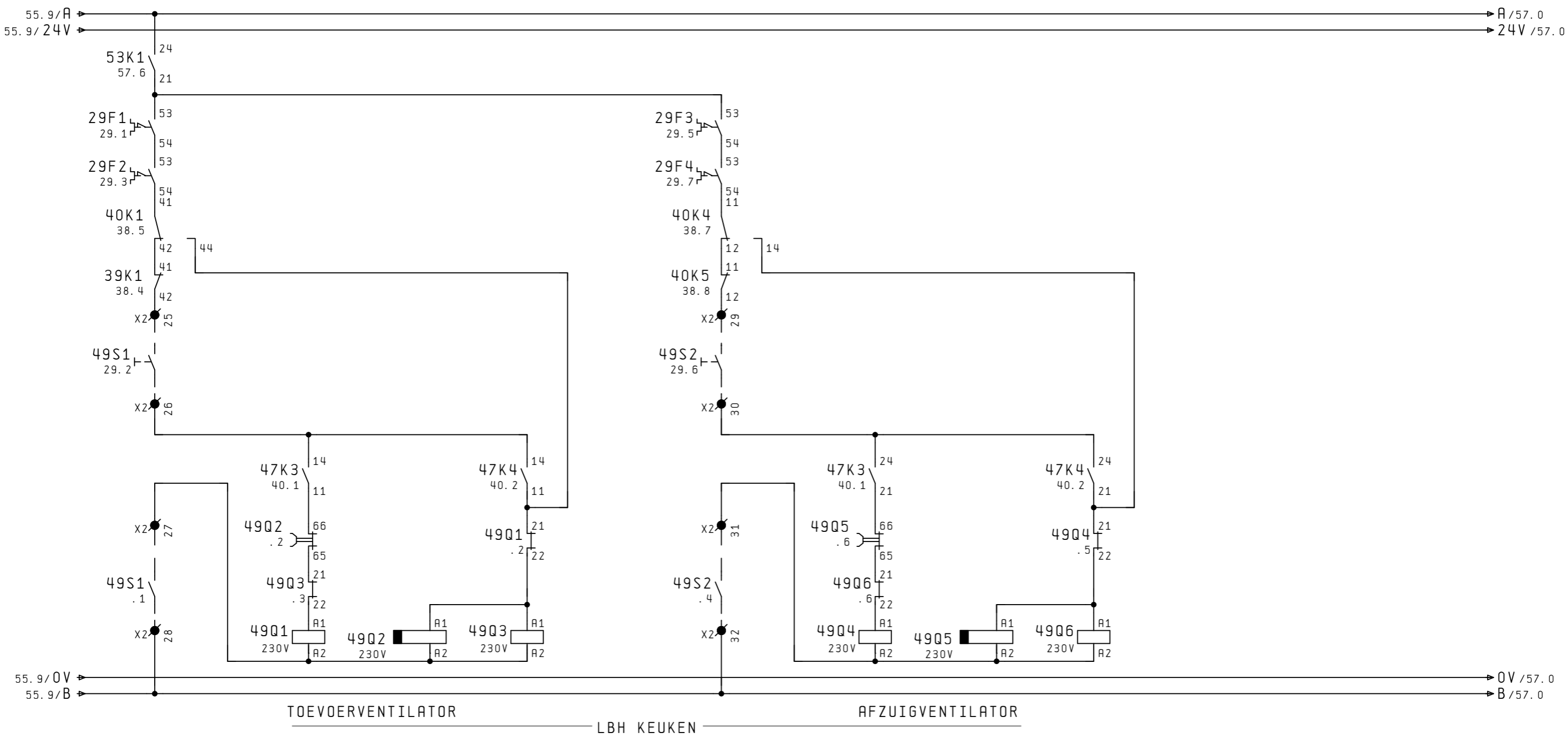
Van Dorp
Smirnoffweg 3
3088 HE Rotterdam
Tel. 010-4832311 Fax 4832492

Projectnaam & nummer:	PI Hoogvliet
-----------------------	--------------

Omschrijving:	Stuurstroomschema Afzuigventilatoren toiletten
---------------	---

Regelkast	RK4	Blz.	55
Projectleider	M. Sandee	van	69
Gecontroleerd	MiSa	aantal	74
E-schema's	Van Dorp Deventer		

PROJECTMAP: VOI-RROTTERDAMP1-HOOGVLIET



M	V
29.0	.3
29.0	
29.0	

M	V
29.1	.2
29.1	
29.1	

M	V
29.2	.2
29.2	
29.2	

M	V
29.5	.6
29.5	
29.5	

M	V
29.6	.5
29.6	
29.6	

M	V
29.7	.5
29.7	
29.7	

Project datum	
Tekenaar	EKA
Wijzigings datum	19. Jul. 2016
Laatste bewerker	EKA
Ter goedkeuring	19. Jul. 2016

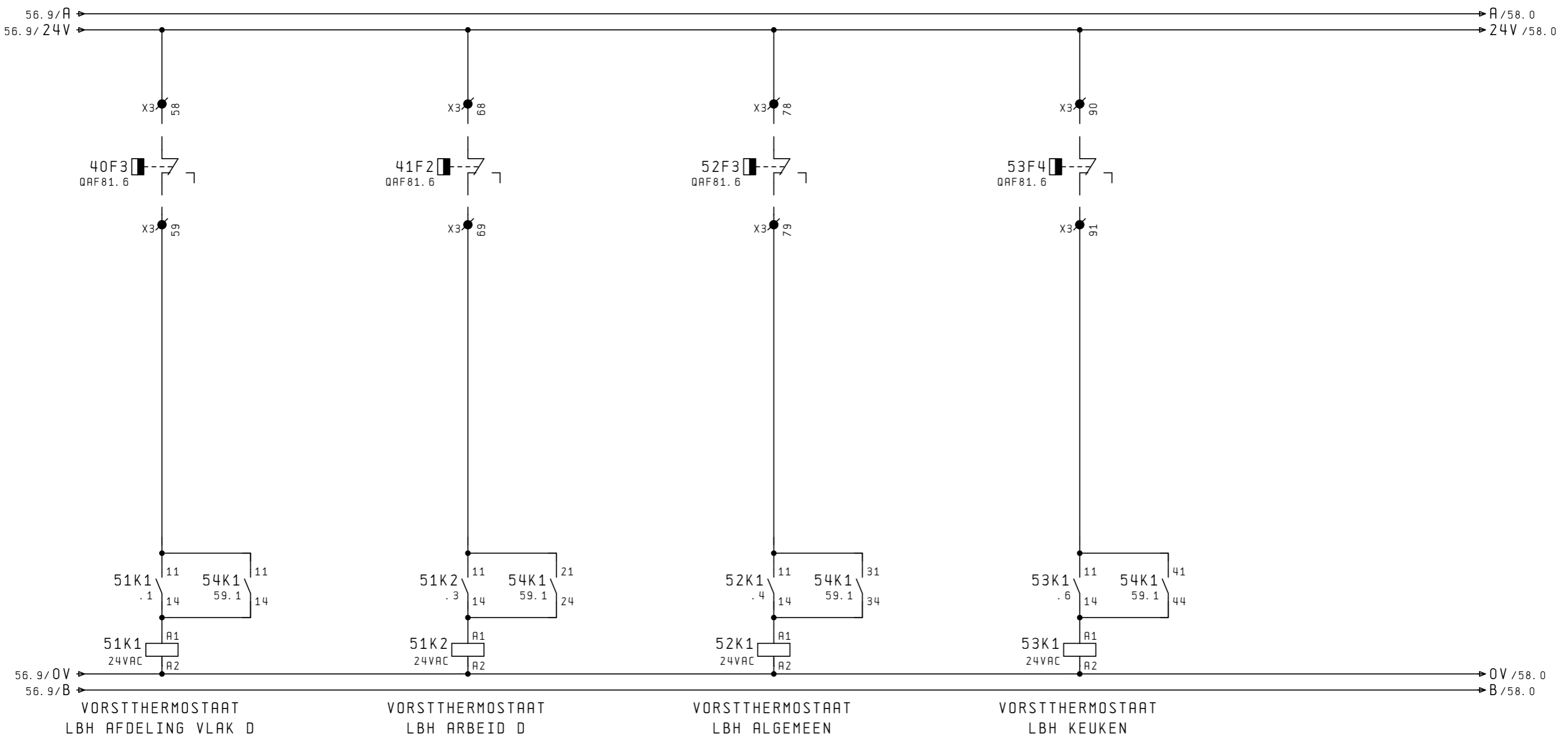
VAN DORP
Rotterdam

Van Dorp
Smirnoffweg 3
3088 HE Rotterdam
Tel. 010-4832311 Fax 4832492
dit schema mag niet zonder toestemming gekopieerd worden.

Projectnaam & nummer:	PI Hoogvliet
-----------------------	--------------

Omschrijving:	Stuurstroomschema LBH Keuken
---------------	---------------------------------

Regelkast	RK4	B1z.	56
Projectleider	M. Sandee	van	69
Gecontroleerd	MiSa	aantal	74
E-schema's	Van Dorp Deventer		



M	V
.1	
51.1	
42.1	

M	V
.3	
52.1	
42.4	

M	V
.4	
54.1	
42.8	

M	V
.6	
56.1	
43.4	

VORIG BLAD 56

VOLGEND BLAD 58

Project datum	
Tekenaar	EKA
Wijzigings datum	19. Jul. 2016
Laatste bewerker	EKA
Ter goedkeuring	19. Jul. 2016

VAN DORP
Rotterdam

Van Dorp
Smirhoffweg 3
3088 HE Rotterdam
Tel. 010-4832311 Fax 4832492

Projectnaam & nummer:	PI Hoogvliet
-----------------------	--------------

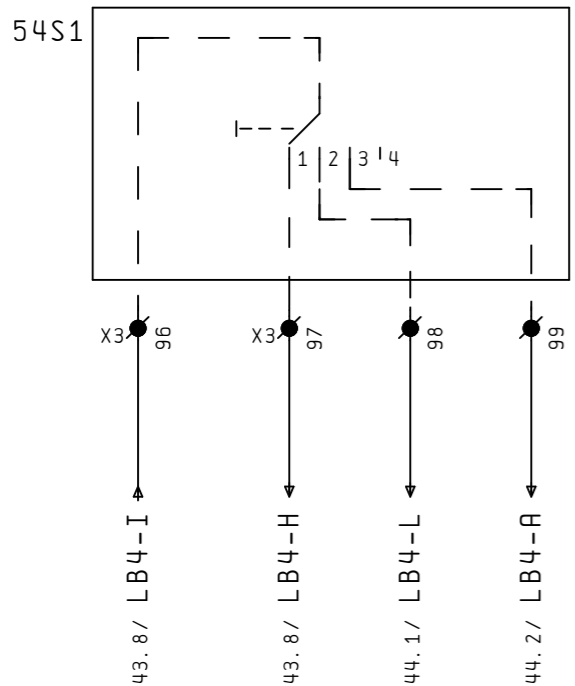
Omschrijving:	Stuurstroomschema Vorstthermostaten
---------------	--

Regelkast	RK4
Projectleider	M. Sandee
Gecontroleerd	MiSa
E-schema's	Van Dorp Deventer

B1z.	57
van	69
aantal	74

PROJECTMAP: VOL-RVROTTERDAMP1-HOOGVLIET

57.9/A → A/59.0
 57.9/24V → 24V/59.0



57.9/OV → OV/59.0
 57.9/B → B/59.0

HOOG LAAG AUTO
 BEDIENINGSSCHAKELAAR
 LBH KEUKEN

VORIG BLAD 57

VOLGEND BLAD 59

Project datum	
Tekenaar	EKA
Wijzigings datum	19. Jul. 2016
Laatste bewerker	EKA
Ter goedkeuring	19. Jul. 2016

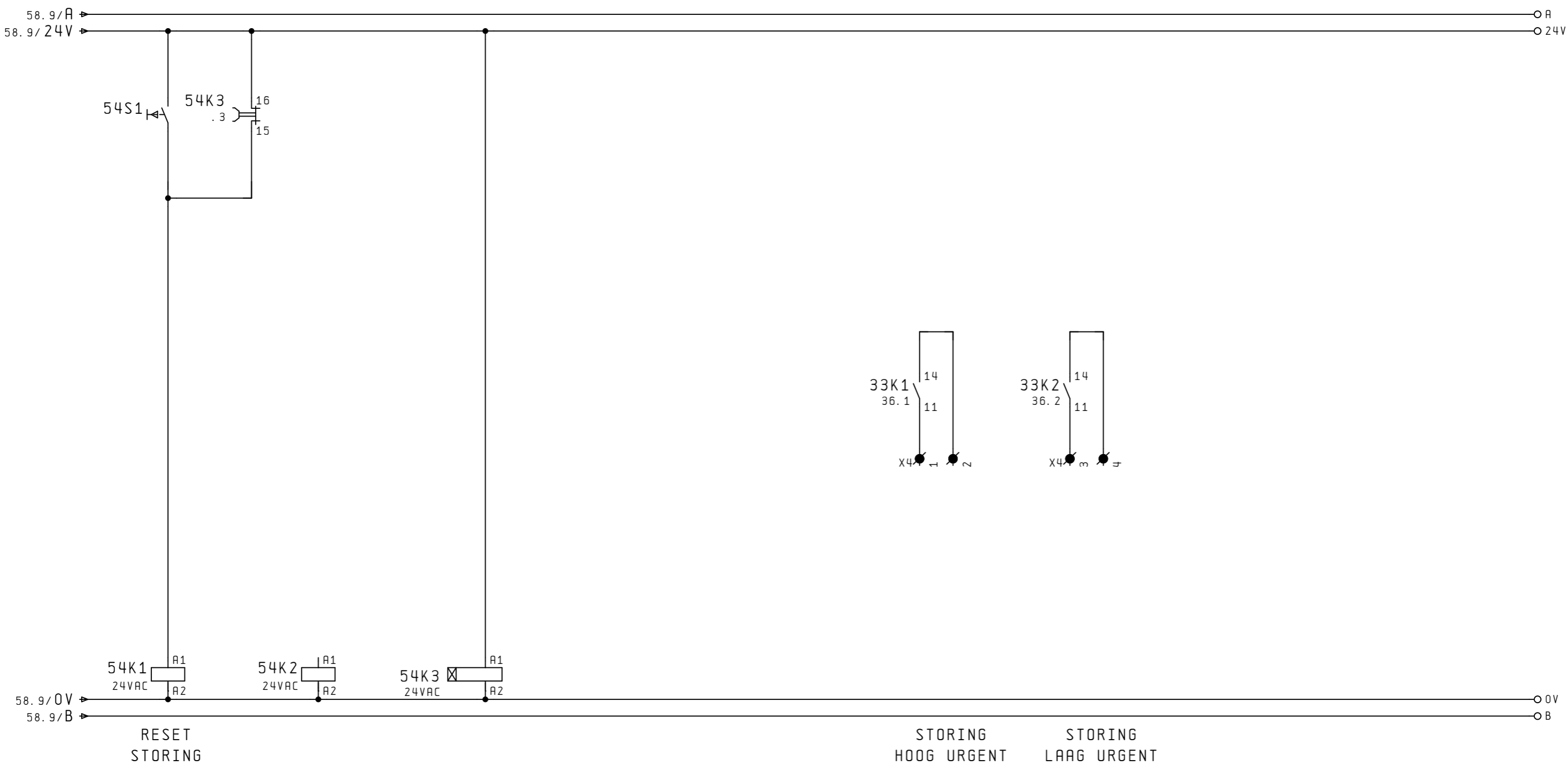
VAN DORP
 Rotterdam
 Van Dorp
 Smirhoffweg 3
 3088 HE Rotterdam
 Tel. 010-4832311 Fax 4832492
dit schema mag niet zonder toestemming gekopieerd worden.

Projectnaam & nummer:
 PI Hoogvliet

Omschrijving:
 Stuurstroomschema
 Bedieningsschakelaar keuken

Regelkast	RK4	B1z.	58
Projectleider	M. Sandee	van	69
Gecontroleerd	MiSa	aantal	74
E-schema's	Van Dorp Deventer		

PROJECTMAP: VDI-RVROTTERDAMP1-HOOGVLIET



M	V	M	V	M	V
57.1		44.3			.1
57.3					
57.5					
57.7					

Project datum	
Tekenaar	EKA
Wijzigings datum	19. Jul. 2016
Laatste bewerker	EKA
Ter goedkeuring	19. Jul. 2016

VAN DORP
Rotterdam

Van Dorp
Smirnoffweg 3
3088 HE Rotterdam
Tel. 010-4832311 Fax 4832492

dit schema mag niet zonder toestemming gekopieerd worden.

Projectnaam & nummer:	PI Hoogvliet
-----------------------	--------------

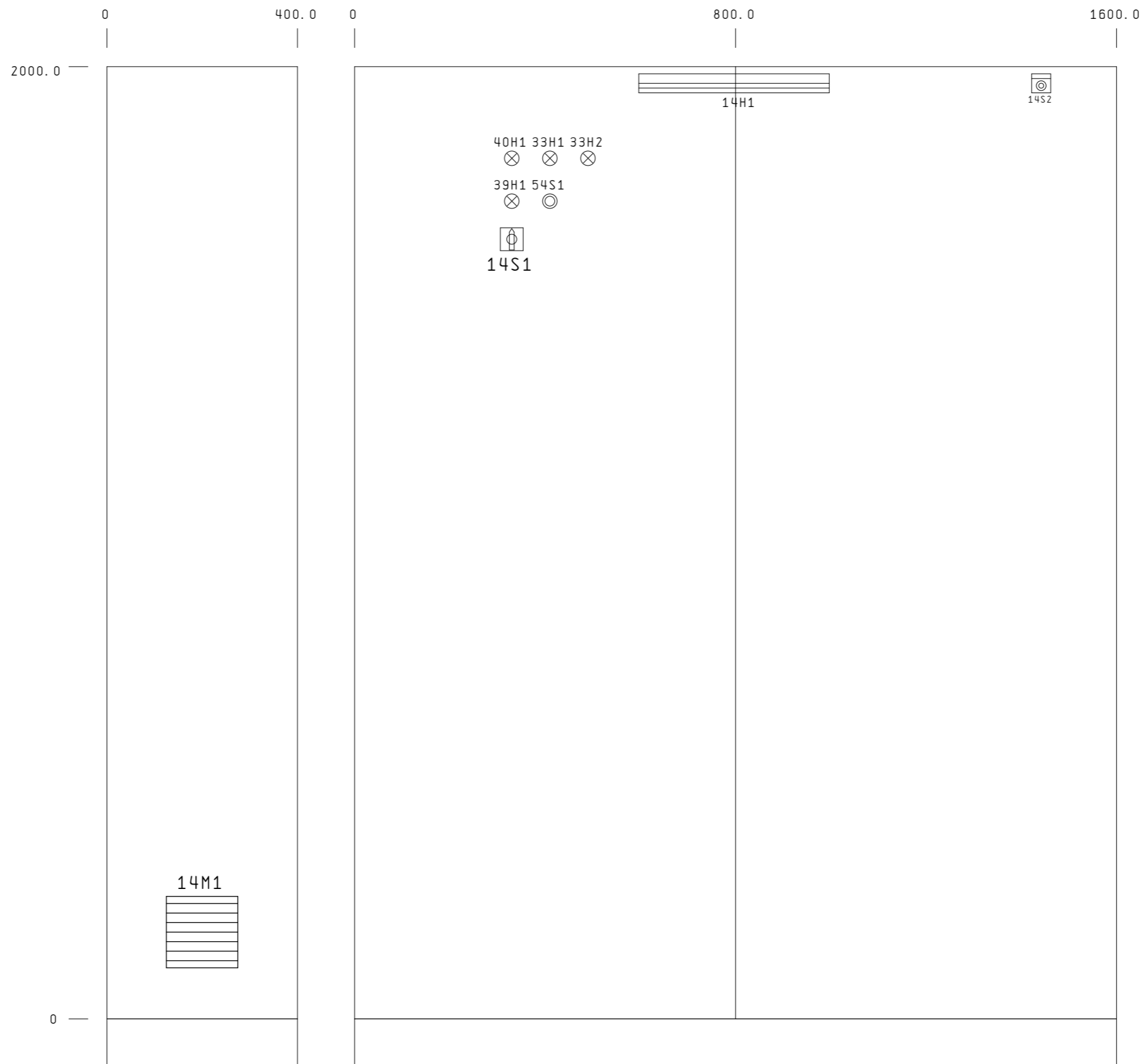
Omschrijving:	Stuurstroomschema Storingsdoormelding
---------------	--

Regelkast	RK4	B1z.	59
Projectleider	M. Sandee	van	69
Gecontroleerd	MiSa	aantal	74
E-schema's	Van Dorp Deventer		

PROJECTMAP: VOL-RVROTTERDAMP1-HOOGVLIET

Zijaanzicht

Vooraanzicht



MERK : ELDON
 BxHxD: 2000x1600x400
 KLEUR: RAL7032
 TYPE : MKD20164

Project datum	
Tekenaar	CPL
Wijzigings datum	19. Jul. 2016
Laatste bewerker	EKA
Ter goedkeuring	19. Jul. 2016

VAN DORP
 Rotterdam
 Van Dorp
 Smirnowweg 3
 3088 HE Rotterdam
 Tel. 010-4832311 Fax 4832492
 dit schema mag niet zonder toestemming gekopieerd worden.

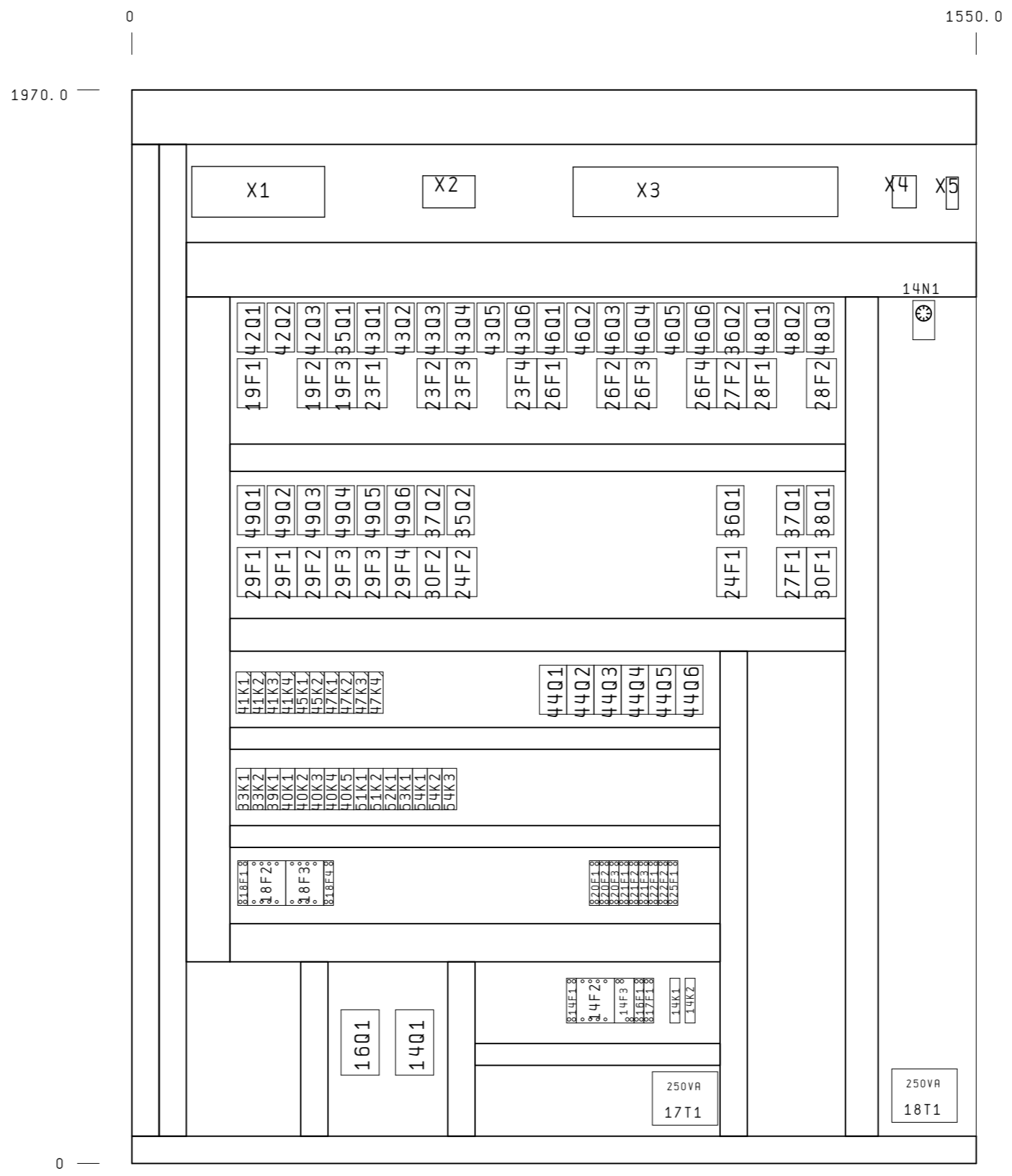
Projectnaam & nummer:
 PI Hoogvliet

Omschrijving:
 Kastindeling VME20164
 Kastaanzicht

Regelkast	RK4
Projectleider	M. Sandee
Gecontroleerd	MiSa
E-schema's	Van Dorp Deventer

Blz.	60
van	69
aantal	74

Montageplaat



MERK : ELDON
 BxHxD: 2000x1600x400
 KLEUR: RAL7032
 TYPE : MKD20164

Project datum	
Tekenaar	CPL
Wijzigings datum	19. Jul. 2016
Laatste bewerker	EKA
Ter goedkeuring	19. Jul. 2016

VAN DORP
 Rotterdam

Van Dorp
 Smirhoffweg 3
 3088 HE Rotterdam
 Tel. 010-4832311 Fax 4832492

dit schema mag niet zonder toestemming gekopieerd worden.

Projectnaam & nummer:	PI Hoogvliet
-----------------------	--------------

Omschrijving:	Kastindeling VME20144 Montageplaat
---------------	---------------------------------------

Regelkast	RK4
Projectleider	M. Sandee
Gecontroleerd	MiSa
E-schema's	Van Dorp Deventer

Blz.	61
van	69
aantal	74

PROJECTMAP: VDI-RROTTERDAMP1-HOOGVLIET

KLEMMENSTROOK

X1

kabel-nr.	soort/doorsn.	pag/pad	naar
WX1/19M1	7x	18.4	RESERVE
WX1/19M2	4x	18.4	=
WX1/20M1-6	3x	18.4	=
WX1/20M7-13	4x	18.5	=
WX1/20M14-15	5x	18.5	PE
WX1/21M1-2	3x	18.6	=
WX1/21S1-4	3x	18.6	=
WX1/21M7-8	5x	18.6	=
WX1/22M1-5	3x	18.7	=
WX1/23M1	7x	18.7	=
WX1/23M2	7x	18.8	=
		18.8	TOEVOERVENT. LBH STATISCHE POST
		19.0	=
		19.1	=
		19.1	=
		19.2	=
		19.3	=
		19.3	=
		19.3	CIRCULATIEPOMP VERWARMER
		19.5	=
		19.5	=
		19.5	=
		19.5	PE
		20.0	RESERVE
		20.1	AFZUIGVENT. ZIT/SLAAPK. DEEL 1
		20.1	=
		20.2	=
		20.3	AFZ. VENT. PERS. RUIMTEN/HOBBY
		20.4	=
		20.4	=
		20.4	=
		20.5	PE
		20.6	AFZUIGVENTILATOR
		20.6	=
		20.7	=
		20.7	=
		20.7	=
		20.7	PE
		21.0	RESERVE
		21.1	AFZUIGVENT. ZIT/SLAAPK. DEEL 1
		21.1	=
		21.2	=
		21.3	AFZ. VENT. AFZUIGKAP DEEL 1/2
		21.4	=
		21.5	=
		21.6	AFZ. VENT. DOUCHES/TOILETTEN
		21.6	=
		21.7	=
		21.7	=
		21.7	=
		21.7	PE
		22.0	RESERVE
		22.1	AFZUIGVENT. ZIT/SLAAPK. /WOONK.
		22.1	=
		22.2	=
		23.0	TOEVOERVENT. LBH ARBEID VLAK D
		23.1	=
		23.1	=
		23.2	=
		23.3	=
		23.3	=
		23.3	PE
		23.5	AFZUIGVENTILATOR
		23.5	=
		23.5	=
		23.7	=
		23.7	=
		23.7	=
		23.7	=

Project datum	
Tekenaar	EKA
Wijzigings datum	19. Jul. 2016
Laatste bewerker	EKA
Ter goedkeuring	19. Jul. 2016

VAN DORP
Rotterdam

Van Dorp
Smirhoffweg 3
3088 HE Rotterdam
Tel. 010-4832311 Fax 4832492
dit schema mag niet zonder toestemming gekopieerd worden.

Projectnaam & nummer:	PI Hoogvliet
-----------------------	--------------

Omschrijving:	Klemmenaansluitlijst
---------------	----------------------

Regelkast	RK4	B1z.	62
Projectleider	M. Sandee	van	69
Gecontroleerd	MiSa	aantal	74
E-schema's	Van Dorp Deventer		

KLEMMENSTROOK

X1

kabel-nr.	soort/doorsn.	pag/pad	naar
WX1/23M2	7x	23.7	AFZUIGVENTILATOR
WX1/24M1	1x	24.0	CIRC. POMP. VERWARMER
WX1/24M2	1x	24.1	=
WX1/26M1	7x	24.1	=
WX1/26M2	7x	24.2	CIRCULATIEPOMP TWINCOIL
WX1/27M1	1x	24.3	=
WX1/27M2	1x	24.3	=
WX1/28M1	7x	24.3	=
WX1/29M1	7x	24.3	=
WX1/29M2	7x	26.0	TOEVOERVENT. LBH. ALGEMEEN
WX1/30M1	1x	26.1	=
WX1/30M2	1x	26.1	=
WX1/22M6-11	1x	26.2	=
WX1/25M1	1x	26.3	=
		26.3	=
		26.5	AFZUIGVENTILATOR
		26.5	=
		26.7	=
		26.7	=
		26.7	=
		26.7	=
		27.0	CIRC. POMP. VERWARMER
		27.1	=
		27.1	=
		27.2	CIRCULATIEPOMP TWINCOIL
		27.3	=
		27.3	=
		27.3	=
		28.0	AFZUIGVENTILATOR TOILETTEN
		28.1	=
		28.1	=
		28.2	=
		28.3	=
		28.3	=
		28.3	=
		29.0	TOEVOERVENT. LBH. KEUKEN
		29.1	=
		29.1	=
		29.2	=
		29.3	=
		29.3	=
		29.3	=
		29.5	AFZUIGVENTILATOR
		29.5	=
		29.5	=
		29.7	=
		29.7	=
		29.7	=
		30.0	CIRC. POMP. VERWARMER
		30.1	=
		30.1	=
		30.2	CIRCULATIEPOMP TWINCOIL
		30.3	=
		30.3	=
		30.3	=
		22.3	RESERVE
		22.4	AFZUIGVENT. ZIT/SLAAPK.
		22.4	=
		22.5	=
		25.0	AFZUIGVENTILATOR
		25.1	=
		25.1	=

Project datum	
Tekenaar	EKA
Wijzigings datum	19. Jul. 2016
Laatste bewerker	EKA
Ter goedkeuring	19. Jul. 2016

VAN DORP
Rotterdam

Van Dorp
Smirhoffweg 3
3088 HE Rotterdam
Tel. 010-4832311 Fax 4832492
dit schema mag niet zonder toestemming gekopieerd worden.

Projectnaam & nummer:
PI Hoogvliet

Omschrijving:
Klemmenaansluitlijst

Regelkast	RK4	B1z.	63
Projectleider	M. Sandee	van	69
Gecontroleerd	MiSa	aantal	74
E-schema's	Van Dorp Deventer		

KLEMMENSTROOK

X2

kabel-nr.	soort/doorsn.	pag/pad	naar
WX2/42S1	4x	1 51.1	WS TOEV. VENT. LBH AFD. D
WX2/43S1	4x	2 51.1	=
WX2/43S2	4x	3 51.1	=
WX2/46S1	4x	4 51.1	=
WX2/46S2	4x	1 52.1	WS TOEV. VENT. LBH ARBEID D
WX2/48S1	4x	2 52.1	=
WX2/49S1	4x	3 52.1	=
WX2/49S2	4x	4 52.1	=
		1 52.4	WS AFZ. VENT. LBH ARBEID D
		2 52.4	=
		3 52.4	=
		4 52.4	=
		1 54.1	WS TOEV. VENT. LBH ALG.
		2 54.1	=
		3 54.1	=
		4 54.1	=
		1 54.4	WS AFZ. VENT. LBH ALG.
		2 54.4	=
		3 54.4	=
		4 54.4	=
		1 55.1	WS AFZUIGVENT. TOILETTEN
		2 55.1	=
		3 55.1	=
		4 55.1	=
		1 56.1	WS TOEV. VENT. LBH KEUKEN
		2 56.1	=
		3 56.1	=
		4 56.1	=
		1 56.4	WS AFZ. VENT. LBH KEUKEN
		2 56.4	=
		3 56.4	=
		4 56.4	=

Project datum	
Tekenaar	EKA
Wijzigings datum	19. Jul. 2016
Laatste bewerker	EKA
Ter goedkeuring	19. Jul. 2016

VAN DORP
 Rotterdam
 Van Dorp
 Smirhoffweg 3
 3088 HE Rotterdam
 Tel. 010-4832311 Fax 4832492
 dit schema mag niet zonder toestemming gekopieerd worden.

Projectnaam & nummer:	PI Hoogvliet
-----------------------	--------------

Omschrijving:	Klemmenaansluitlijst
---------------	----------------------

Regelkast	RK4	Blz.	64
Projectleider	M. Sandee	van	69
Gecontroleerd	MiSa	aantal	74
E-schema's	Van Dorp Deventer		

KLEMMENSTROOK

X3

kabel-nr.	soort/doorsn.	pag/pad	naar
WX3/18A1	2x	18.0	VERL. 24V LBH ARBEID AFD. D
WX3/18A2	2x	18.1	=
WX3/18A3	2x	18.2	VERL. 24V LBH ALGEMEEN
WX3/RK3	2x	18.2	=
WX3/RK5	2x	18.3	VERL. 24V LBH KEUKEN AFD. E
WX3/33Y1	3x	18.3	=
WX3/33Y2	3x	34.1	COMMUNICATIE RK3
WX3/34Y1	3x	34.1	=
WX3/34Y2	3x	34.1	COMMUNICATIE RK5
WX3/34Y3	3x	34.2	=
WX3/34Y4	3x	36.3	TOEV. LUCHTKLEP ARB. VLAK D
WX3/39Y1	3x	36.3	=
WX3/39Y2	3x	36.3	=
WX3/50Y1	3x	36.4	TOEV. LUCHTKLEP LBK ARBEID D
WX3/50Y2	3x	36.4	=
WX3/50Y3	3x	36.4	=
WX3/50Y4	3x	36.4	=
WX3/40F3	2x	36.5	AFZUIGLUCHTKLEP
WX3/51F1	3x	36.5	=
WX3/41F2	2x	36.5	=
WX3/51F3	3x	36.6	TOEV. LUCHTKLEP LBH ALGEMEEN
WX3/51F4	3x	36.6	=
WX3/52F3	2x	36.6	=
WX3/52F1	3x	36.7	AFZUIGLUCHTKLEP
WX3/52F2	3x	36.7	=
		36.7	=
		36.7	=
		36.8	AFZUIGLUCHTKLEP TOILETTEN
		36.8	=
		36.8	=
		38.1	TOEV. LUCHTKLEP LBH KEUKEN
		38.1	=
		38.1	=
		38.2	AFZUIGLUCHTKLEP
		38.2	=
		38.2	=
		41.1	AFSL. VERWARM. LBH VLAK D
		41.1	=
		41.1	=
		41.2	AFSL. VERWARM. LBH ARBEID D
		41.2	=
		41.2	=
		41.3	AFSL. VERWARM. LBH ALGEMEEN
		41.3	=
		41.3	=
		41.4	AFSL. VERWARM. LBH KEUKEN
		41.4	=
		41.4	=
		57.1	VORSTTHERM. LBH ARBEID VLAK D
		57.1	=
		50.2	FILTER ARANZ. LBH AFD. VLAK D
		50.2	=
		50.2	=
		31.1	BEDRIJF COMPRESSOR ARBEID D
		31.1	=
		31.1	STORING
		57.3	VORSTTHERM. LBH ARBEID C
		57.3	=
		50.3	FILTER ARANZ. LBH ARBEID D
		50.3	=
		50.3	=
		50.4	FILTER AFZUIG
		57.4	VORSTTHERM. LBH ALGEMEEN
		57.4	=
		50.5	FILTER ARANZ. LBH ALGEMEEN
		50.5	=
		50.5	=
		50.6	FILTER AFZUIG
		50.6	=

Project datum	
Tekenaar	EKA
Wijzigings datum	19. Jul. 2016
Laatste bewerker	EKA
Ter goedkeuring	19. Jul. 2016

VAN DORP
Rotterdam

Van Dorp
Smirnoffweg 3
3088 HE Rotterdam
Tel. 010-4832311 Fax 4832492
dit schema mag niet zonder toestemming gekopieerd worden.

Projectnaam & nummer:	PI Hoogvliet
-----------------------	--------------

Omschrijving:	Klemmenaansluitlijst
---------------	----------------------

Regelkast	RK4	B1z.	65
Projectleider	M. Sandee	van	69
Gecontroleerd	MiSa	aantal	74
E-schema's	Van Dorp Deventer		

PROJECTMAP: VOL-RVROTTERDAMP1-HOOGVLIET

KLEMMENSTROOK

X3

kabel-nr.	soort/doorsn.	pag/pad	naar
WX3/53F4	2x	57.6	VORSTHERM. LBH KEUKEN
WX3/53F2	3x	57.6	=
WX3/53F3	3x	50.7	FILTER AANZ. LBH KEUKEN
WX3/54S1	4x	50.7	=
WX3/55B1	2x	50.7	=
WX3/55B2	2x	50.8	FILTER AFZUIG
WX3/55B3	2x	58.1	BEDIENINGSSCHAK. LBH KEUKEN
WX3/55B4	2x	58.1	=
WX3/55B5	2x	58.1	=
WX3/55B6	2x	58.2	=
WX3/55B7	2x	49.1	AANZUIGLUCHTTEMP. LBH AFD. VLAK
WX3/55B8	2x	49.1	=
WX3/56B1	2x	49.2	INBLAASTEMP. LBH ALGEMEEN
WX3/57P1	2x	49.2	INBLAASTEMP. LBH ALGEMEEN
WX3/58PdS0	2x	49.3	RUIMTETEMP. LBH ALGEMEEN
WX3/58PdS1	2x	49.3	=
WX3/58PdS3	2x	49.4	INBLAASTEMP. LBH ARBEID D
WX3/58PdS4	2x	49.4	=
WX3/58PdS5	2x	49.5	RUIMTETEMP. LBH ALGEMEEN
WX3/58PdS6	2x	49.5	=
WX3/58PdS7	2x	49.6	INBLAASTEMP. LBH ALGEMEEN
WX3/58PdS8	2x	49.6	=
WX3/59PdS0	2x	49.7	RUIMTETEMP. LBH ALGEMEEN
WX3/59PdS1	2x	49.7	=
WX3/59PdS3	2x	49.8	INBL. TEMP. LBH KEUKEN
WX3/59PdS4	2x	49.8	=
WX3/59PdS5	2x	50.1	RUIMTETEMP. LBH ALGEMEEN
WX3/59PdS6	2x	50.1	=
WX3/59PdS7	2x	44.8	kWh-METER
WX3/59PdS8	2x	44.8	=
		45.1	DRUKVERSCHIL AFZ. 01
		45.1	=
		45.2	DRUKVERSCHIL AFZ. 02
		45.2	=
		45.3	DRUKVERSCHIL AFZ. 03
		45.3	=
		45.4	DRUKVERSCHIL AFZ. 04
		45.4	=
		45.5	DRUKVERSCHIL AFZ. 05
		45.5	=
		45.6	DRUKVERSCHIL AFZ. 06
		45.6	=
		45.7	DRUKVERSCHIL AFZ. 07
		45.7	=
		45.8	DRUKVERSCHIL AFZ. 08
		45.8	=
		46.1	DRUKVERSCHIL AFZ. 09
		46.1	=
		46.2	DRUKVERSCHIL AFZ. 10
		46.2	=
		46.3	DRUKVERSCHIL AFZ. 11
		46.3	=
		46.4	DRUKVERSCHIL AFZ. 12
		46.4	=
		46.5	DRUKVERSCHIL AFZ. 18A
		46.5	=
		46.6	DRUKVERSCHIL AFZ. 18B
		46.6	=
		46.7	DRUKVERSCHIL AFZ. 21A
		46.7	=
		46.8	DRUKVERSCHIL AFZ. 21B
		46.8	=

Project datum	
Tekenaar	EKA
Wijzigings datum	19. Jul. 2016
Laatste bewerker	EKA
Ter goedkeuring	19. Jul. 2016

VAN DORP
Rotterdam

Van Dorp
Smirnoffweg 3
3088 HE Rotterdam
Tel. 010-4832311 Fax 4832492
dit schema mag niet zonder toestemming gekopieerd worden.

Projectnaam & nummer:
PI Hoogvliet

Omschrijving:
Klemmenaansluitlijst

Regelkast	RK4	B1z.	66
Projectleider	M. Sandee	van	69
Gecontroleerd	MiSa	aantal	74
E-schema's	Van Dorp Deventer		

KLEMMENSTROOK

X3

kabel-nr.	soort/doorsn.	pag/pad	naar
WX3/60PdS0	2x	47.1	DRUKVERSCHIL AFZ. 22A
WX3/60PdS1	2x	47.1	=
WX3/60PdS3	2x	47.2	DRUKVERSCHIL AFZ. 22B
WX3/60PdS4	2x	47.2	=
WX3/60PdS5	2x	47.3	DRUKVERSCHIL AFZ. 29
WX3/60PdS6	2x	47.3	=
WX3/60PdS7	2x	47.4	DRUKVERSCHIL AFZ. 30
WX3/60PdS8	2x	47.4	=
WX3/61PdS0	2x	47.5	DRUKVERSCHIL AFZ. 32
WX3/61PdS1	2x	47.5	=
WX3/61PdS2	2x	47.6	DRUKVERSCHIL AFZ. 33
WX3/61PdS3	2x	47.6	=
		47.7	DRUKVERSCHIL AFZ. 34
		47.7	=
		47.8	DRUKVERSCHIL AFZ. 35
		47.8	=
		48.1	DRUKVERSCHIL AFZ. 36
		48.1	=
		48.2	DRUKVERSCHIL AFZ. 37
		48.2	=
		48.3	RESERVE
		48.3	=
		48.4	=
		48.4	=
		48.4	=

Project datum	
Tekenaar	EKA
Wijzigings datum	19. Jul. 2016
Laatste bewerker	EKA
Ter goedkeuring	19. Jul. 2016



VAN DORP
 Rotterdam
 Van Dorp
 Smirhoffweg 3
 3088 HE Rotterdam
 Tel. 010-4832311 Fax 4832492
dit schema mag niet zonder toestemming gekopieerd worden.

Projectnaam & nummer:	Omschrijving:
PI Hoogvliet	Klemmenaansluitlijst

Regelkast	RK4	B1z.	67
Projectleider	M. Sandee	van	69
Gecontroleerd	MiSa	aantal	74
E-schema's	Van Dorp Deventer		

