

Voorblad

VAN DORP
Rotterdam

Van Dorp
Smirhoffweg 3
3088 HE Rotterdam

Website: www.vandorp.eu
Email: inforotterdam@vandorp.eu

Tel. 010 - 484 2311
Fax 010 - 483 2492

Projectnaam : PI Hoogvliet

Plaats : Rotterdam

Regelkast : RK3

Projectnummer : P002588.RD.MR.002
Projectleider : M. Sandee
Gecontroleerd : MiSa
Installateur :
Regeltechniek : van Dorp Rotterdam
Paneelbouwer : van Dorp Rotterdam

Tekeningstatus :

Ter goedkeuring


Datum: 18. Jul. 2016 Paraaf:

Projectdatum :
Tekenaar : EKA
Laatste wijziging : 18. Jul. 2016
Laatste wijziging door : EKA

Hoogste paginanummer : 53
Aantal pagina's : 53

VORIG BLAD

VOLGEND BLAD 2


Project datum		 <p>Van Dorp Smirhoffweg 3 3088 HE Rotterdam Tel. 010-4832311 Fax 4832492 <small>dit schema mag niet zonder toestemming gekopieerd worden.</small></p>	Projectnaam & nummer:	Omschrijving:	Regelkast	RK3	Blz.	1
Tekenaar	EKA		PI Hoogvliet	Voorblad	Projectleider	M. Sandee	van	53
Wijzigings datum	18. Jul. 2016				Gecontroleerd	MiSa	aantal	53
Laatste bewerker	EKA				E-schema's	Van Dorp Deventer		
Ter goedkeuring	18. Jul. 2016							

Inhoudsopgave

BLZ.	OMSCHRIJVING	TEK.	DATUM	BLZ.	OMSCHRIJVING	TEK.	DATUM
1	Voorblad	EKA	15. Jul. 2016	37	Universele ingangen 1 t/m 8 Blue ID UI16 OS3	EKA	18. Jul. 2016
2	Inhoudsopgave	EKA	18. Jul. 2016	38	Universele ingangen 9 t/m 16 Blue ID UI16 OS3	EKA	18. Jul. 2016
3	Verklaringslijst	EKA	15. Jul. 2016	39	Stuurstroomschema LBH Centrale post	EKA	18. Jul. 2016
4	Principeschema LBH Statische post	EKA	15. Jul. 2016	40	Stuurstroomschema LBH Sportzaal afd. B	EKA	18. Jul. 2016
5	Principeschema Koelinstallatie	EKA	18. Jul. 2016	41	Stuurstroomschema Afzuigventilatoren Sportzaal afd. B	BEKA	18. Jul. 2016
6	Principeschema LBH Sportzaal afd. B	EKA	18. Jul. 2016	42	Stuurstroomschema Afzuigventilatoren Sportzaal afd. B	BEKA	18. Jul. 2016
7	Principeschema Afzuigventilatie	EKA	18. Jul. 2016	43	Stuurstroomschema Vorstthermostaten	EKA	18. Jul. 2016
8	Reserve	EKA	18. Jul. 2016	44	Stuurstroomschema Storingsdoormelding	EKA	18. Jul. 2016
9	Reserve	EKA	18. Jul. 2016	45	Kastindeling VME20144 Kastaanzicht	EKA	18. Jul. 2016
10	Principeschema Algemeen	EKA	18. Jul. 2016	46	Kastindeling VME20144 Montageplaat	EKA	18. Jul. 2016
11	Hoofdstroomschema	EKA	18. Jul. 2016	47	Klemmenaansluitlijst	EKA	18. Jul. 2016
12	Hoofdstroomschema	EKA	15. Jul. 2016	48	Klemmenaansluitlijst	EKA	18. Jul. 2016
13	Hoofdstroomschema	EKA	18. Jul. 2016	49	Klemmenaansluitlijst	EKA	18. Jul. 2016
14	Stuurstroomautomaten	EKA	18. Jul. 2016	50	Klemmenaansluitlijst	EKA	18. Jul. 2016
15	Hoofdstroomschema	EKA	15. Jul. 2016	51	Klemmenaansluitlijst	EKA	18. Jul. 2016
16	Hoofdstroomschema	EKA	18. Jul. 2016	52	Klemmenaansluitlijst	EKA	18. Jul. 2016
17	Hoofdstroomschema	EKA	18. Jul. 2016	53	Klemmenaansluitlijst	EKA	18. Jul. 2016
18	Hoofdstroomschema	EKA	18. Jul. 2016				
19	Hoofdstroomschema	EKA	18. Jul. 2016				
20	Hoofdstroomschema	EKA	18. Jul. 2016				
21	Hoofdstroomschema Afzuigventilatoren sportzaal	EKA	18. Jul. 2016				
22	Hoofdstroomschema Afzuigventilatoren sportzaal	EKA	18. Jul. 2016				
23	Hoofdstroomschema	EKA	18. Jul. 2016				
24	Stuurstroomschema Circulatiepomp koelplafond	EKA	18. Jul. 2016				
25	Stuurstroomschema Koelmachine	EKA	18. Jul. 2016				
26	Reserve	EKA	18. Jul. 2016				
27	Reserve	EKA	18. Jul. 2016				
28	Blue ID Onderstation 3 Controller + netwerkmodule	EKA	18. Jul. 2016				
29	Blue ID Onderstation 3 Reserve	EKA	18. Jul. 2016				
30	Relaisuitgangen 1 t/m 8 Blue ID DOR8m OS3	EKA	18. Jul. 2016				
31	Relaisuitgangen 1 t/m 8 Blue ID DOR8m OS3	EKA	18. Jul. 2016				
32	Relaisuitgangen 1 t/m 8 Blue ID DOR8m OS3	EKA	18. Jul. 2016				
33	Analoge uitgangen 1 t/m 4 Blue ID A04 OS3	EKA	18. Jul. 2016				
34	Digitale ingangen 1 t/m 8 Blue ID DI16 OS3	EKA	18. Jul. 2016				
35	Digitale ingangen 9 t/m 16 Blue ID DI16 OS3	EKA	18. Jul. 2016				
36	Digitale ingangen 1 t/m 8 Blue ID DI8 OS3	EKA	18. Jul. 2016				

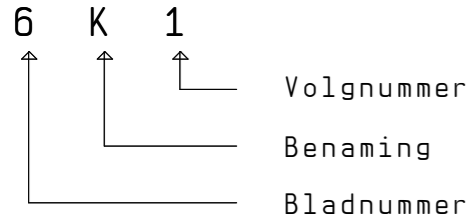
VORIG BLAD 1

VOLGEND BLAD 3

Project datum		 Van Dorp Smirnoffweg 3 3088 HE Rotterdam Tel. 010-4832311 Fax 4832492 <small>dit schema mag niet zonder toestemming gekopieerd worden.</small>	Projectnaam & nummer:	Omschrijving:	Regelkast	RK3	Blz.	2
Tekenaar	EKA		PI Hoogvliet	Inhoudsopgave	Projectleider	M. Sandee	van	53
Wijzigings datum	18. Jul. 2016				Gecontroleerd	MiSa	aantal	53
Laatste bewerker	EKA				E-schema's	Van Dorp Deventer		
Ter goedkeuring	18. Jul. 2016							

PROJECTMAP: VOL-RVROTTERDAMP1-HOOGVLIET

ALGEMENE UITLEG



M	V	
7.6		Maakcontact bl.7 - str.6
	2.1	Verbreekcontact bl.2 - str.1

- Aansluitklem in kast
- Aansluitklem buiten de kast

KLEURENCODE BEDRADING

HOOFDSTROOM

Fase 400/230VAC	zwart
Nul	blauw
PE (aarde)	geel/groen

STUURSTROOM

230VAC (>42VAC)	- Fase	bruin
	Schakeldraad	zwart
	Nul	blauw
24VAC (<42VAC)	- Fase	oranje
	Nul	wit
	Schakeldraad	oranje
24VDC (<50VDC)	- Fase	rood
	Nul	wit
	Schakeldraad	wit
Meetcircuits passief	- Meting	grijs
Meetcircuits actief	- Fase 0-10V (24VAC)	oranje
	Nul 0-10V (24VAC)	wit
	Meting 0-10V	grijs
Extern (vreemde spanning)	- Spanning < 50V	transparant

KLEMMENSTROKEN

- X0: VOEDING 400/230VAC (INDIEN NIET AANGESLOTEN OP HS)
- X1: HOOFDSTROOM 400/230VAC
- X2: STUURSTROOM 230VAC
- X3: STUURSTROOM 24VAC
- X4: MEETCIRCUITS
- X5: EXTERNE (VREEMDE) SPANNING <50V
- X6: DATACOMMUNICATIE

SPECIALE EISEN

BEDRADING ALGEMEEN

INDIEN NIET NADER AANGEGEVEN

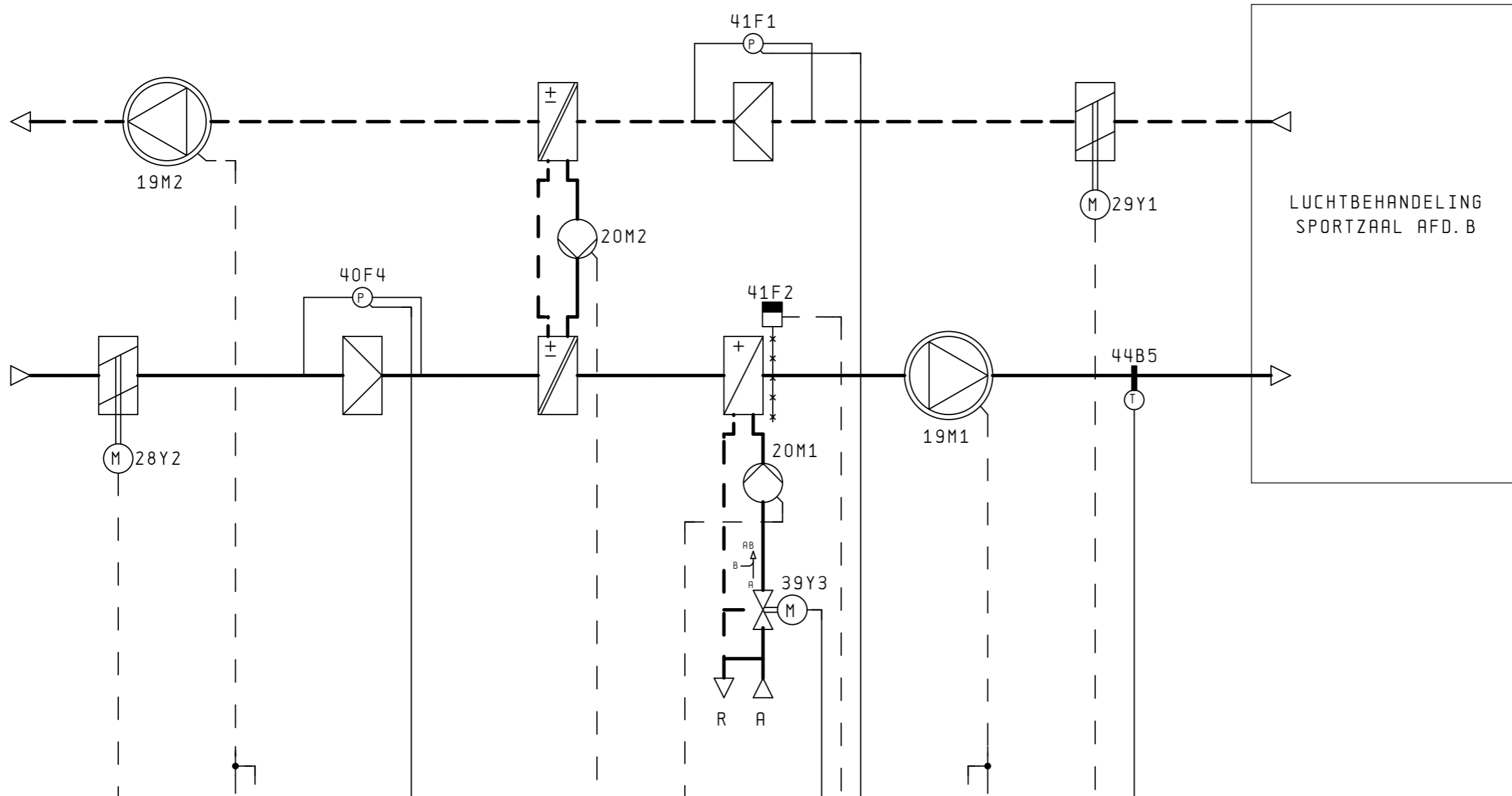
Motorleidingen	2.5 mm ²
Overige leidingen	1.0 mm ²

VORIG BLAD 2

VOLGEND BLAD 4

Project datum			Van Dorp	Projectnaam & nummer:	Omschrijving:	Regelkast	RK3	Blz.	3	
Tekenaar	EKA		Smirnowweg 3	PI Hoogvliet	Verklaringslijst		Projectleider	M. Sandee	van	53
Wijzigings datum	18. Jul. 2016		3088 HE Rotterdam				Gecontroleerd	MiSa	aantal	53
Laatste bewerker	EKA		Tel. 010-4832311 Fax 4832492				E-schema's	Van Dorp Deventer		
Ter goedkeuring	18. Jul. 2016		dit schema mag niet zonder toestemming gekopieerd worden.							

PROJECTMAP: VOL-RVROTTERDAMP-PI-HOOGVLIET



LUCHTBEHANDELING
SPORTZAAL AFD. B

AI										AI
DI		○	○	○	○	○	○	○	○	DI
AO										AO
DO	○	○	○	○	○	○	○	○	○	DO

**PRINCIPESHEMA NIET
GEBRUIKEN ALS
MONTAGETEKENING**

VORIG BLAD 5

VOLGEND BLAD 7

Project datum	18. Jul. 2016
Tekenaar	EKA
Wijzigings datum	18. Jul. 2016
Laatste bewerker	EKA
Ter goedkeuring	18. Jul. 2016

VAN DORP
Rotterdam

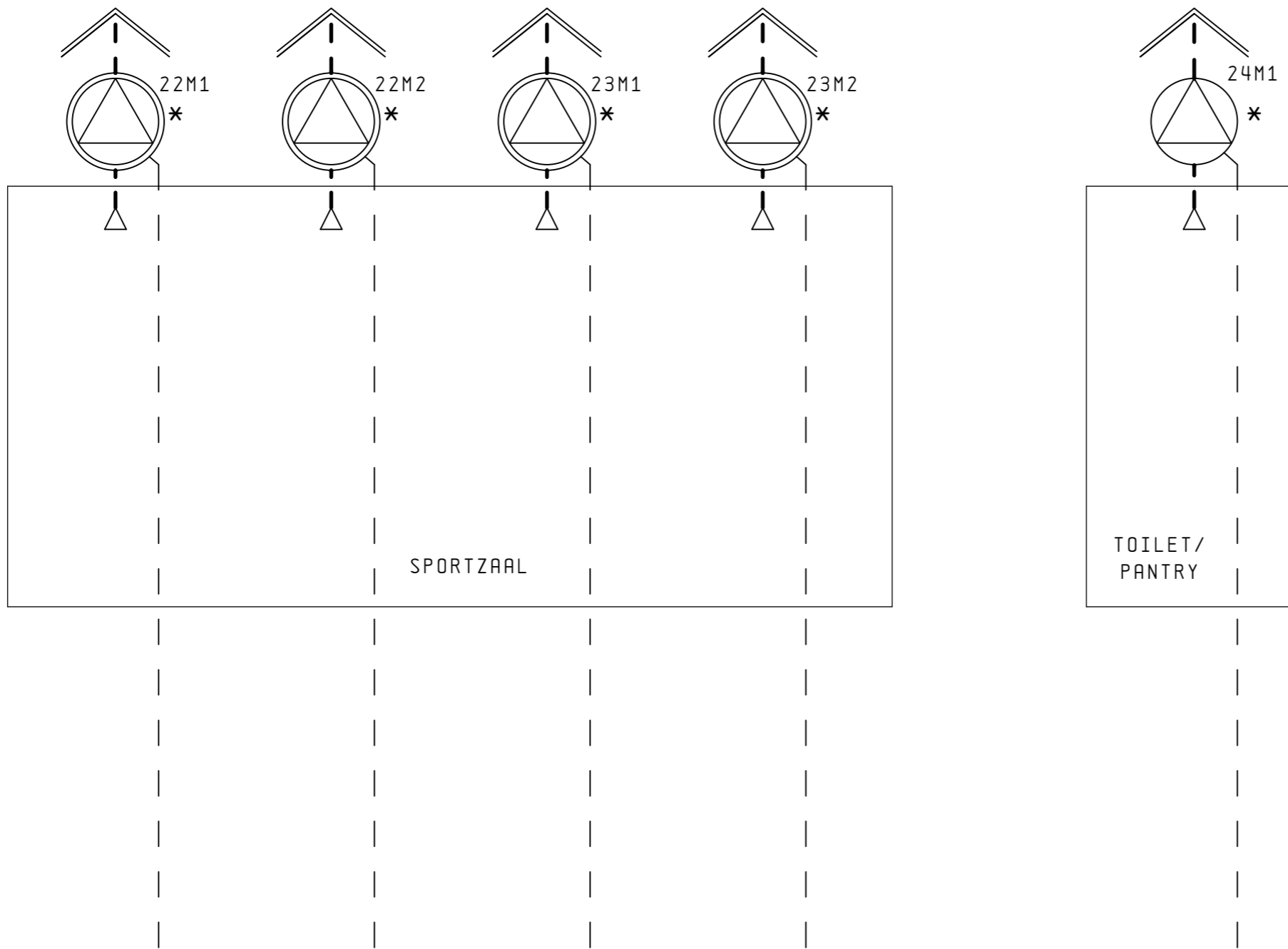
Van Dorp
Smirhoffweg 3
3088 HE Rotterdam
Tel. 010-4832311 Fax 4832492
dit schema mag niet zonder toestemming gekopieerd worden.

Projectnaam & nummer:
PI Hoogvliet

Omschrijving:
Principeschema
LBH Sportzaal afd. B

Regelkast	RK3	B1z.	6
Projectleider	M. Sandee	van	53
Gecontroleerd	MiSa	aantal	53
E-schema's	Van Dorp Deventer		

PROJECTMAP: VDI-RVROTTERDAMP1-HOOGVLIET



* INSCHAKELING VIA
BRANDWEERSCHAKELAARS

AI										AI
DI										DI
AO										AO
DO										DO

**PRINCIPESHEMA NIET
GEBRUIKEN ALS
MONTAGETEKENING**

Project datum	
Tekenaar	EKA
Wijzigings datum	18. Jul. 2016
Laatste bewerker	EKA
Ter goedkeuring	18. Jul. 2016



Van Dorp
Smirhoffweg 3
3088 HE Rotterdam
Tel. 010-4832311 Fax 4832492
dit schema mag niet zonder toestemming gekopieerd worden.

Projectnaam & nummer:
PI Hoogvliet


Omschrijving:
Principeschema
Afzuigventilatie

Regelkast	RK3	B1z.	7
Projectleider	M. Sandee	van	53
Gecontroleerd	MiSa	aantal	53
E-schema's	Van Dorp Deventer		

PROJECTMAP: VDI-RROTTERDAMP1-HOOGVLIET


VORIG BLAD 7

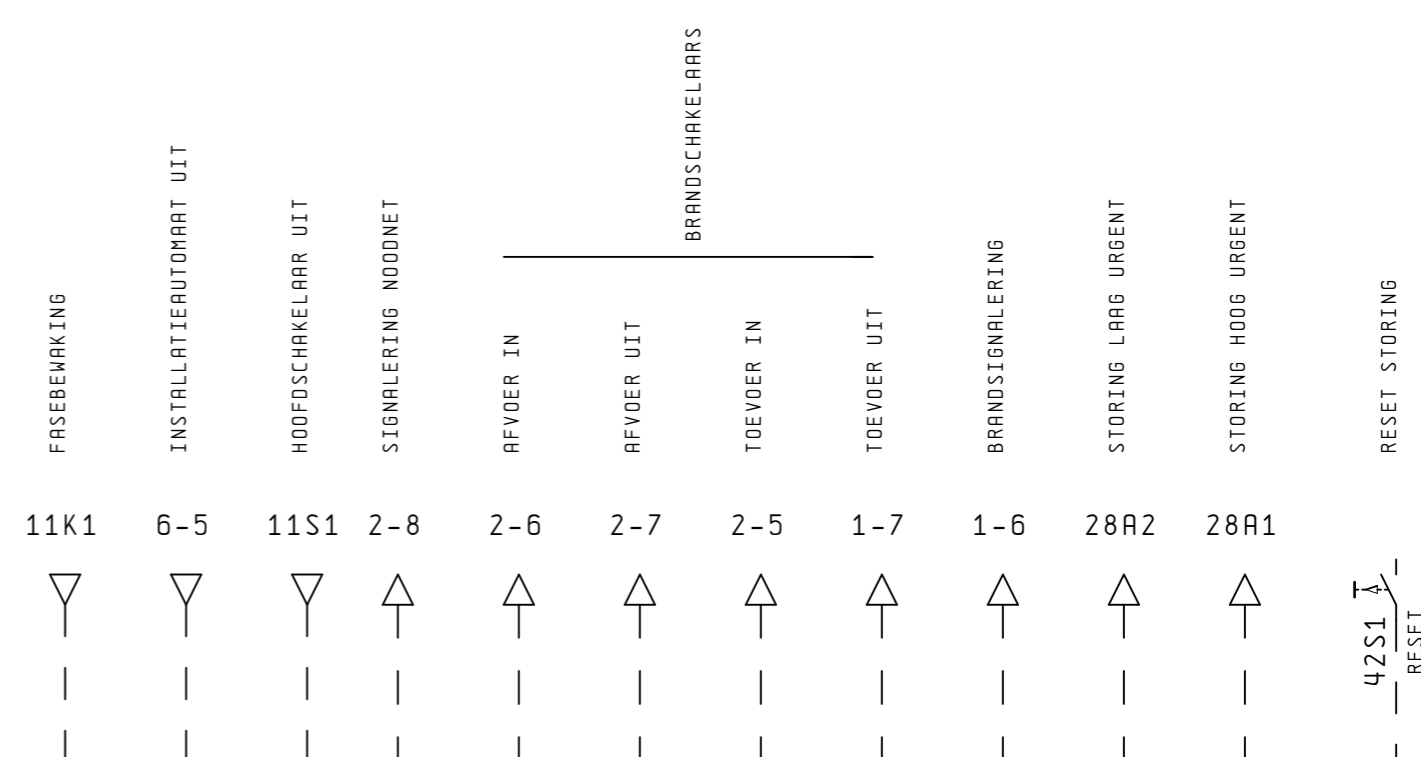
VOLGEND BLAD 9

Project datum		 <p>Van Dorp Smirnoffweg 3 3088 HE Rotterdam Tel. 010-4832311 Fax 4832492 <small>dit schema mag niet zonder toestemming gekopieerd worden.</small></p>	Projectnaam & nummer:	Omschrijving:	Regelkast	RK3	Blz.	8
Tekenaar	EKA		PI Hoogvliet	Reserve	Projectleider	M. Sandee	van	53
Wijzigings datum	18. Jul. 2016				Gecontroleerd	MiSa	aantal	53
Laatste bewerker	EKA				E-schema's	Van Dorp Deventer		
Ter goedkeuring	18. Jul. 2016							

VORIG BLAD 8

VOLGEND BLAD 10

Project datum		 <p>Van Dorp Smirnoffweg 3 3088 HE Rotterdam Tel. 010-4832311 Fax 4832492 dit schema mag niet zonder toestemming gekopieerd worden.</p>	Projectnaam & nummer:	Omschrijving:	Regelkast	RK3	Blz.	9
Tekenaar	EKA		PI Hoogvliet	Reserve	Projectleider	M. Sandee	van	53
Wijzigings datum	18. Jul. 2016				Gecontroleerd	MiSa	aantal	53
Laatste bewerker	EKA				E-schema's	Van Dorp Deventer		
Ter goedkeuring	18. Jul. 2016							



AI		AI
DI	○	DI
AO	○	AO
DO	○	DO

**PRINCIPESHEMA NIET
GEBRUIKEN ALS
MONTAGETEKENING**

Project datum	
Tekenaar	EKA
Wijzigings datum	18. Jul. 2016
Laatste bewerker	EKA
Ter goedkeuring	18. Jul. 2016

Van Dorp
Smirnoffweg 3
3088 HE Rotterdam
Tel. 010-4832311 Fax 4832492

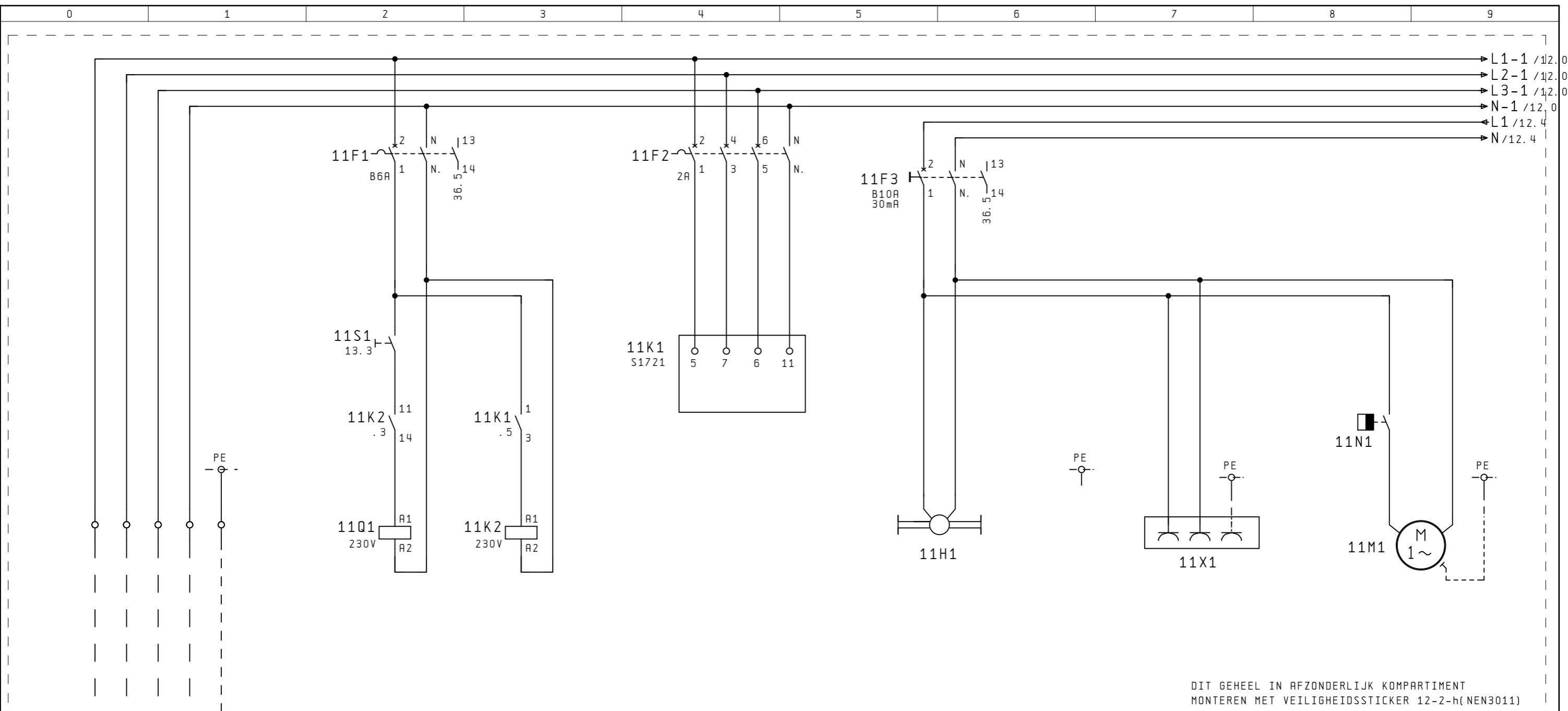
dit schema mag niet zonder toestemming gekopieerd worden.

Projectnaam & nummer:
PI Hoogvliet

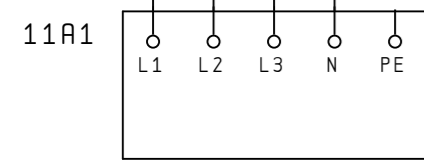
Omschrijving:
Principeschema
Algemeen

Regelkast	RK3	B1z.	10
Projectleider	M. Sandee	van	53
Gecontroleerd	MiSa	aantal	53
E-schema's	Van Dorp Deventer		

PROJECTMAP: VDI-RVROTTERDAMPI-HOOGVLIET



DIT GEHEEL IN AFZONDERLIJK KOMPARTIMENT
MONTEREN MET VEILIGHEIDSSICKER 12-2-h(NEN3011)



HOOFDSCHAKELAAR

FASEBEWAKING

KASTVERLICHTING
MET SERVICE WCD

SERVICE
WCD

KASTVENTILATIE

VOEDING NET
230/400V

M	V
12.2	
12.2	
12.2	
12.2	

M	V
.2	13.3
36.6	

M	V
.3	

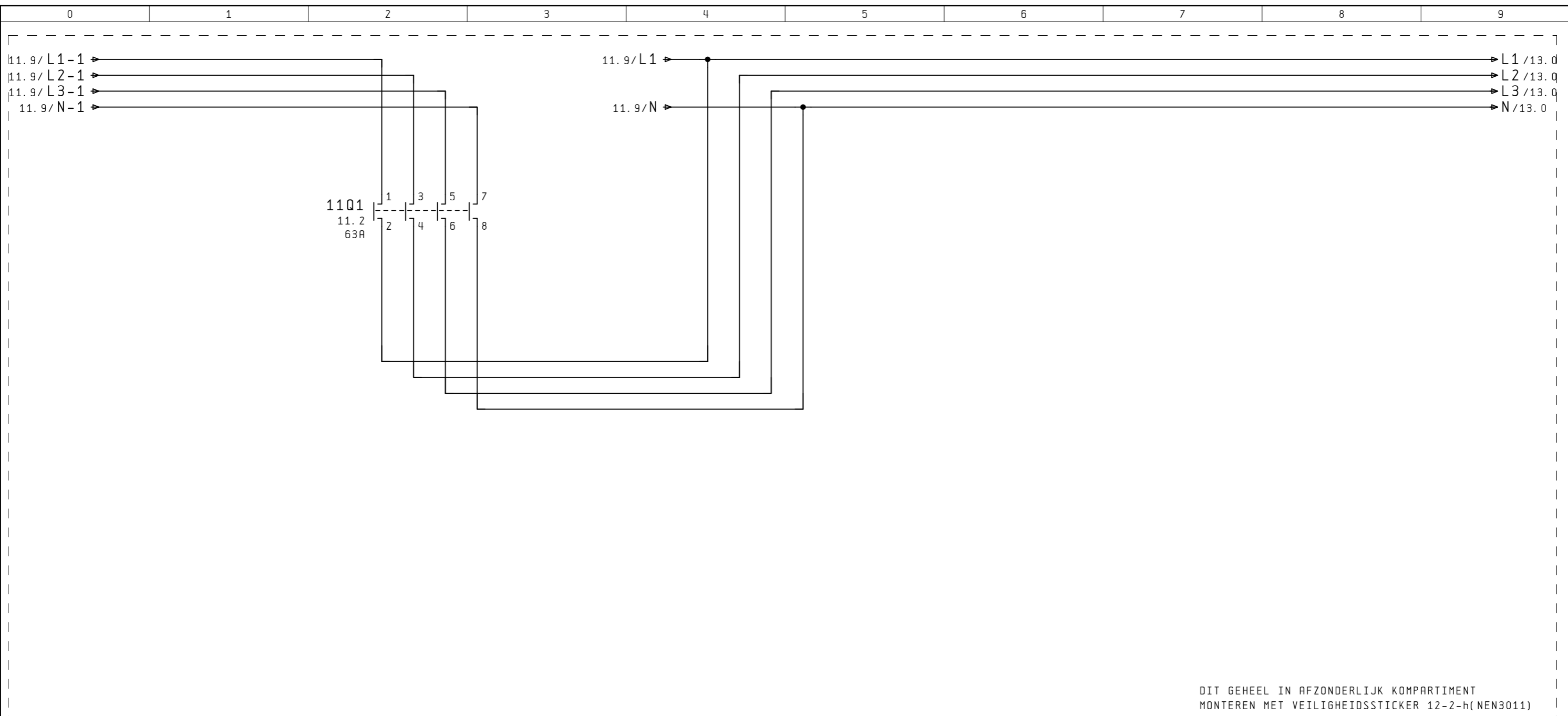
Project datum	
Tekenaar	EKA
Wijzigings datum	18. Jul. 2016
Laatste bewerker	EKA
Ter goedkeuring	18. Jul. 2016

VAN DORP
Rotterdam

Van Dorp
Smirnoffweg 3
3088 HE Rotterdam
Tel. 010-4832311 Fax 4832492
dit schema mag niet zonder toestemming gekopieerd worden.

Projectnaam & nummer:	Omschrijving:
PI Hoogvliet	Hoofdstroomschema

Regelkast	RK3	B1z.	11
Projectleider	M. Sandee	van	53
Gecontroleerd	MiSa	aantal	53
E-schema's	Van Dorp Deventer		



DIT GEHEEL IN AFZONDERLIJK KOMPARTIMENT
MONTEREN MET VEILIGHEIDSTICKER 12-2-h(NEN3011)

VORIG BLAD 11

VOLGEND BLAD 13

Project datum	
Tekenaar	EKA
Wijzigings datum	18. Jul. 2016
Laatste bewerker	EKA
Ter goedkeuring	18. Jul. 2016

VAN DORP
Rotterdam

Van Dorp
Smirhoffweg 3
3088 HE Rotterdam
Tel. 010-4832311 Fax 4832492

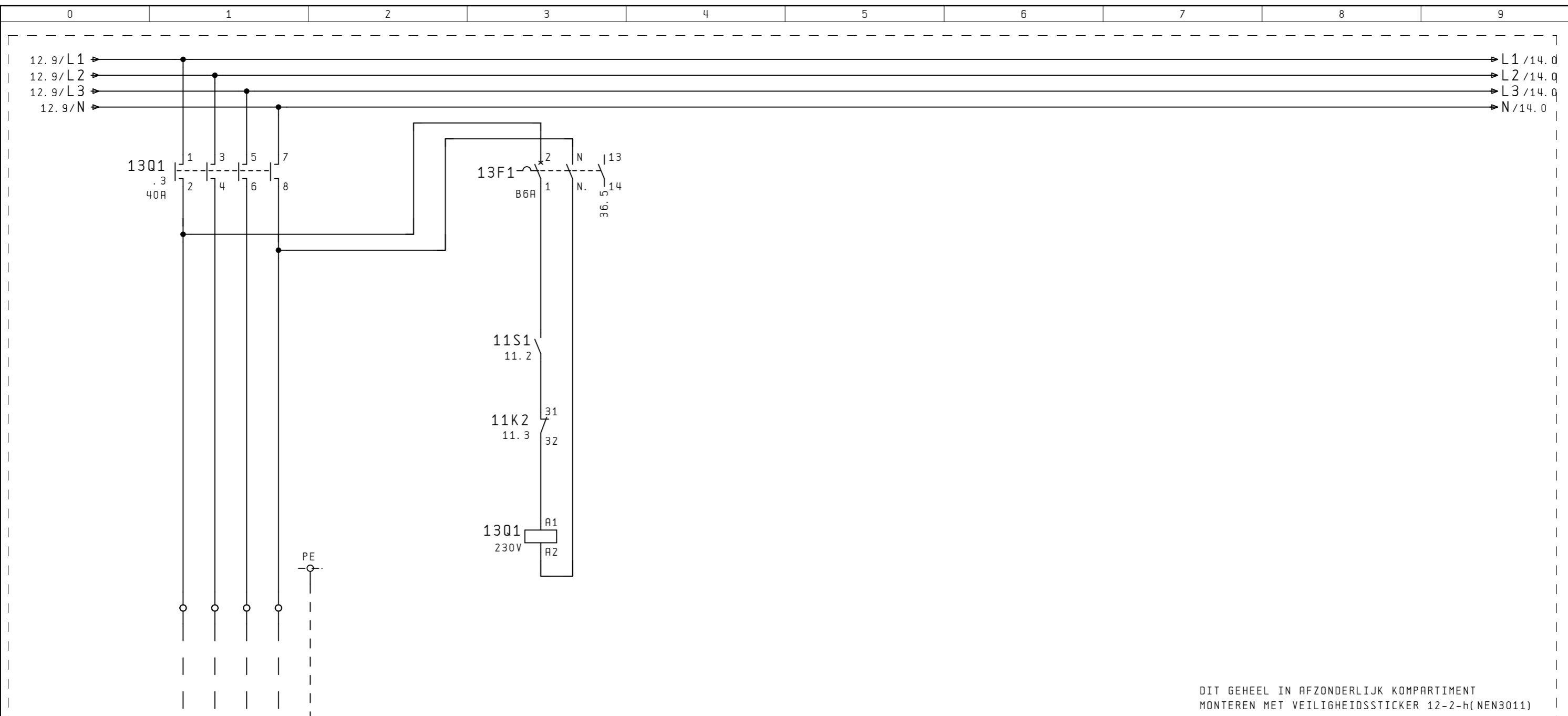
dit schema mag niet zonder toestemming gekopieerd worden.

Projectnaam & nummer:
PI Hoogvliet

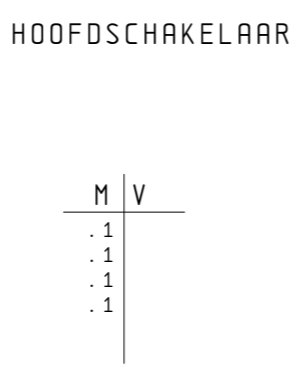
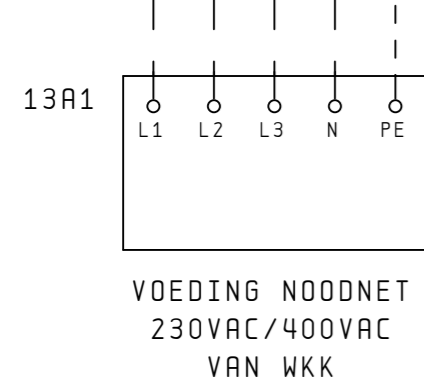
Omschrijving:
Hoofdstroomschema

Regelkast	RK3	Blz.	12
Projectleider	M. Sandee	van	53
Gecontroleerd	MiSa	aantal	53
E-schema's	Van Dorp Deventer		

PROJECTMAP: VOL-RVROTTERDAMP1-HOOGVLIET



DIT GEHEEL IN AFZONDERLIJK KOMPARTIMENT
 MONTEREN MET VEILIGHEIDSTICKER 12-2-h(NEN3011)



VORIG BLAD 12

VOLGEND BLAD 14

Project datum	
Tekenaar	EKA
Wijzigings datum	18. Jul. 2016
Laatste bewerker	EKA
Ter goedkeuring	18. Jul. 2016

VAN DORP
 Rotterdam

Van Dorp
 Smirnoffweg 3
 3088 HE Rotterdam
 Tel. 010-4832311 Fax 4832492

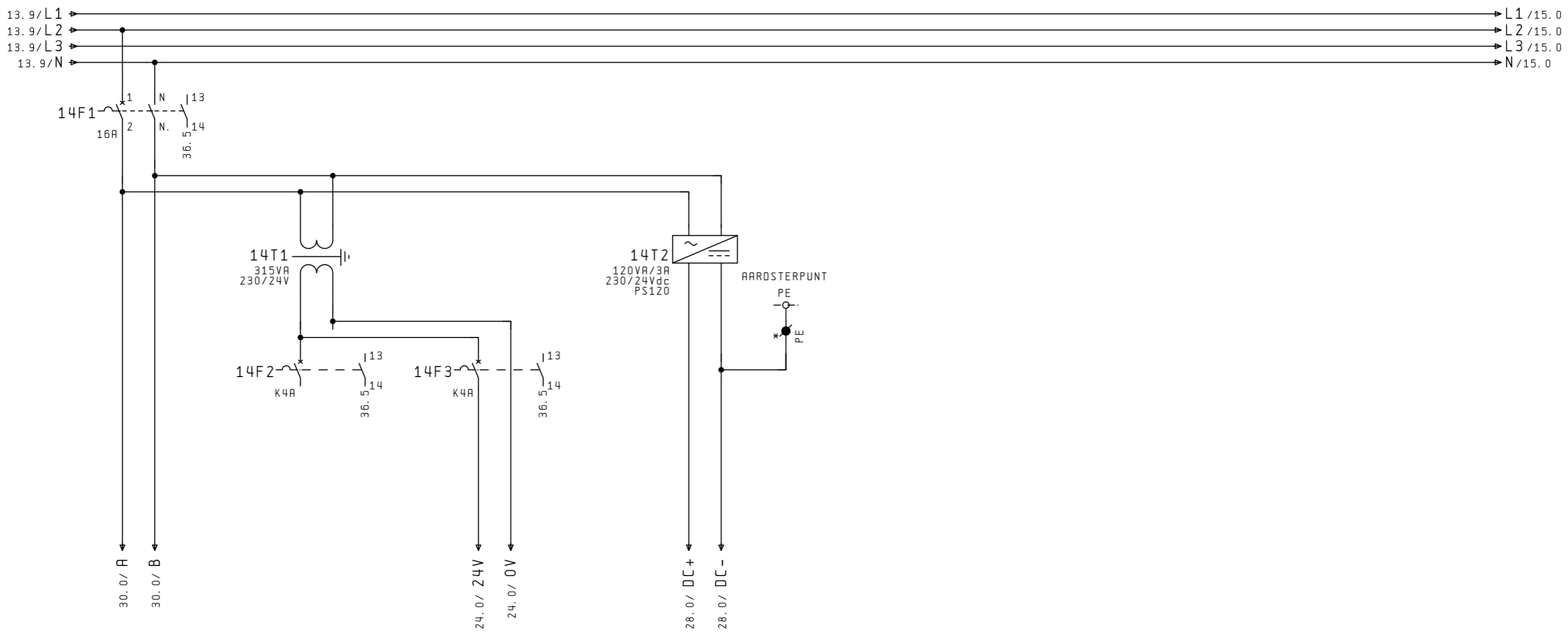
dit schema mag niet zonder toestemming gekopieerd worden.

Projectnaam & nummer:	PI Hoogvliet
-----------------------	--------------

Omschrijving:	Hoofdstroomschema
---------------	-------------------

Regelkast	RK3	B1z.	13
Projectleider	M. Sandee	van	53
Gecontroleerd	MiSa	aantal	53
E-schema's	Van Dorp Deventer		

PROJECTMAP: VOL-RVROTTERDAMP1-HOOGVLIET



230VAC
STUURSTROOM
ALGEMEEN

24VAC
STUURSTROOM
ALGEMEEN

24VDC
STUURSTROOM
REGELAAR

VORIG BLAD 13

VOLGEND BLAD 15

Project datum	
Tekenaar	EKA
Wijzigings datum	18. Jul. 2016
Laatste bewerker	EKA
Ter goedkeuring	18. Jul. 2016

VAN DORP
Rotterdam

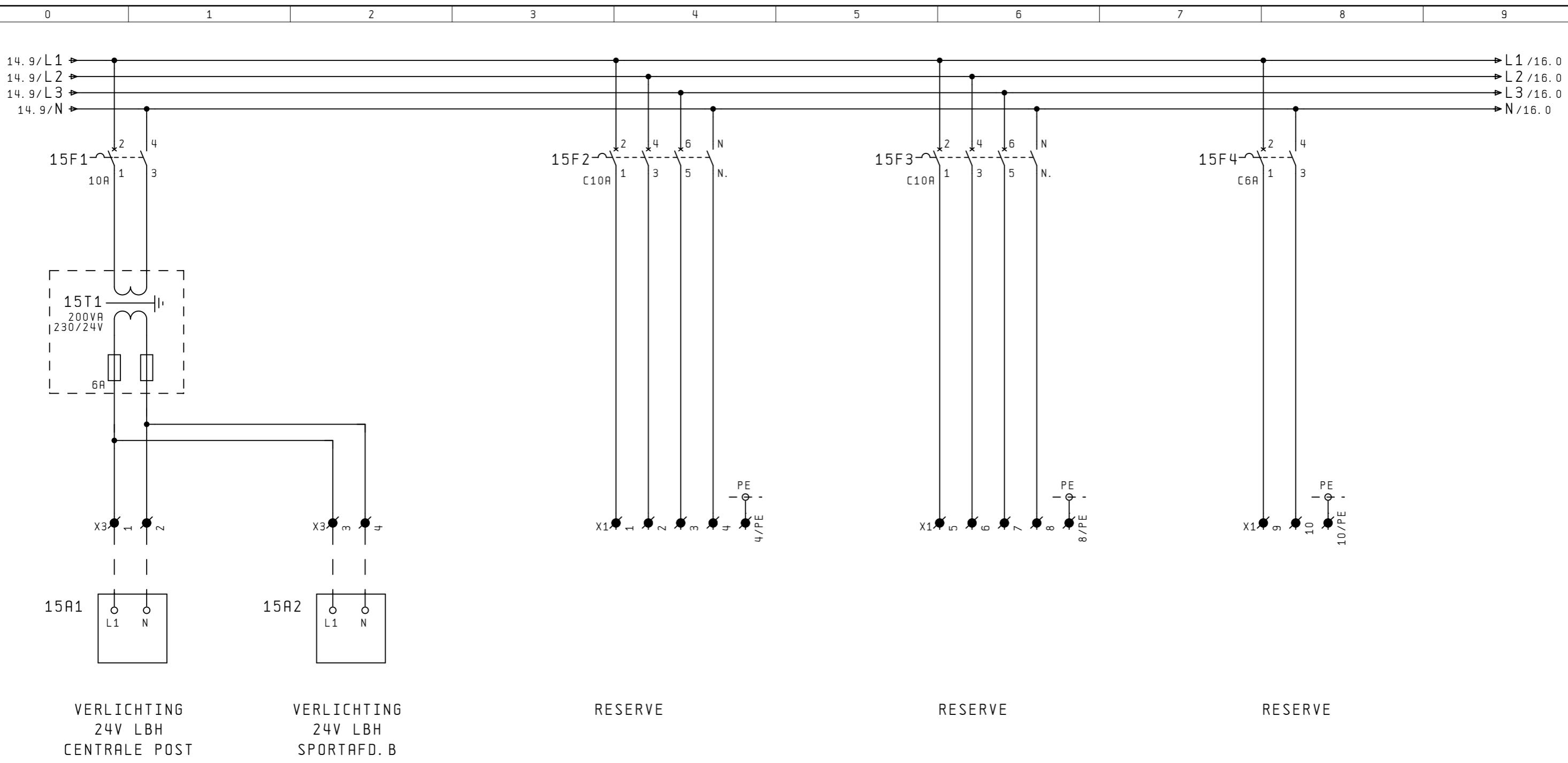
Van Dorp
Smirhoffweg 3
3088 HE Rotterdam
Tel. 010-4832311 Fax 4832492

dit schema mag niet zonder toestemming gekopieerd worden.

Projectnaam & nummer:
PI Hoogvliet

Omschrijving:
Stuurstromautomaten

Regelkast	RK3	Blz.	14
Projectleider	M. Sandee	van	53
Gecontroleerd	MiSa	aantal	53
E-schema's	Van Dorp Deventer		



Project datum	
Tekenaar	EKA
Wijzigings datum	18. Jul. 2016
Laatste bewerker	EKA
Ter goedkeuring	18. Jul. 2016

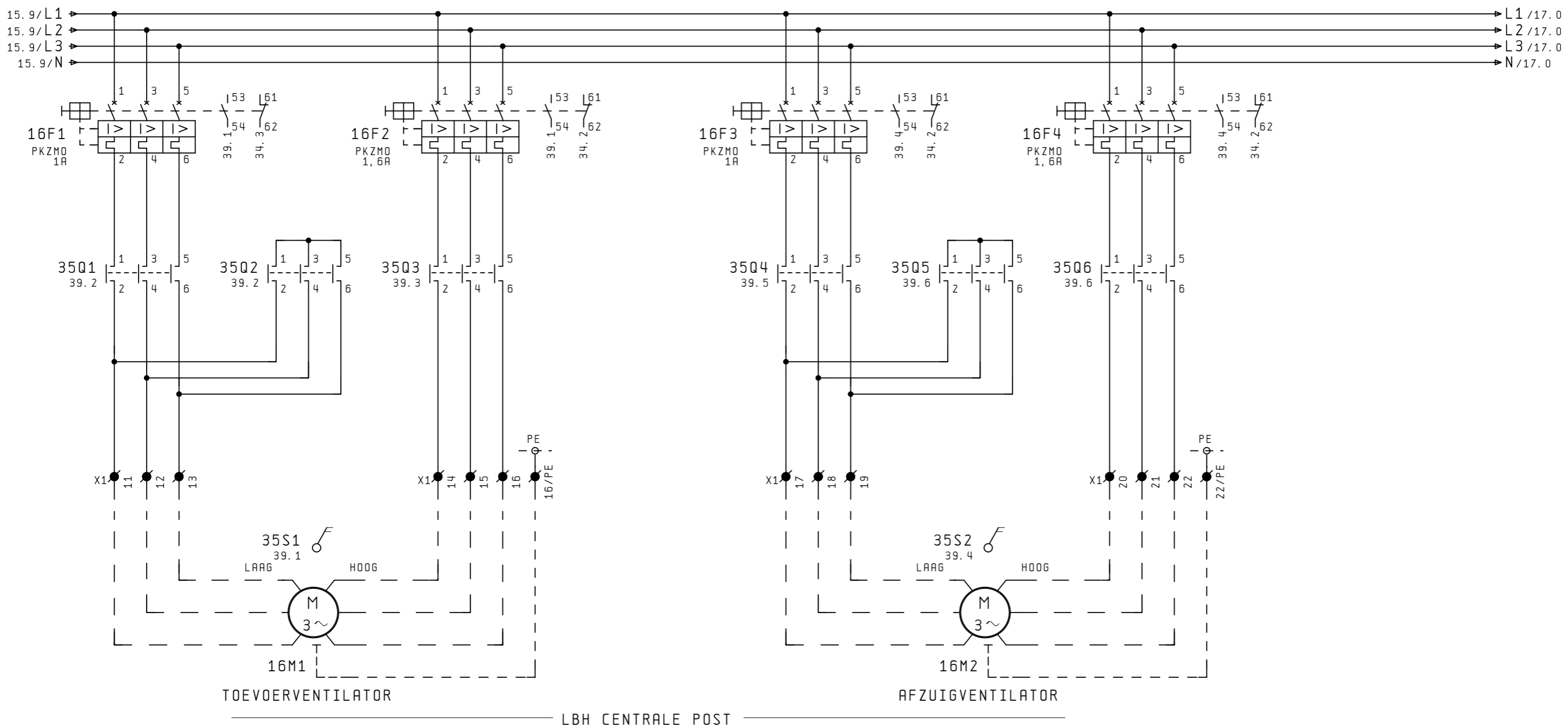
VAN DORP
Rotterdam

Van Dorp
Smirnowweg 3
3088 HE Rotterdam
Tel. 010-4832311 Fax 4832492
dit schema mag niet zonder toestemming gekopieerd worden.

Projectnaam & nummer:	PI Hoogvliet
-----------------------	--------------

Omschrijving:	Hoofdstroomschema
---------------	-------------------

Regelkast	RK3	B1z.	15
Projectleider	M. Sandee	van	53
Gecontroleerd	MiSa	aantal	53
E-schema's	Van Dorp Deventer		



P= 0,1/0,5 W
 In= 0,75/1 A
 U = 400/230 V

P= 0,1/0,5 W
 In= 0,75/1 A
 U = 400/230 V

Project datum	
Tekenaar	EKA
Wijzigings datum	18. Jul. 2016
Laatste bewerker	EKA
Ter goedkeuring	18. Jul. 2016

VAN DORP
 Rotterdam

Van Dorp
 Smirnowweg 3
 3088 HE Rotterdam
 Tel. 010-4832311 Fax 4832492

dit schema mag niet zonder toestemming gekopieerd worden.

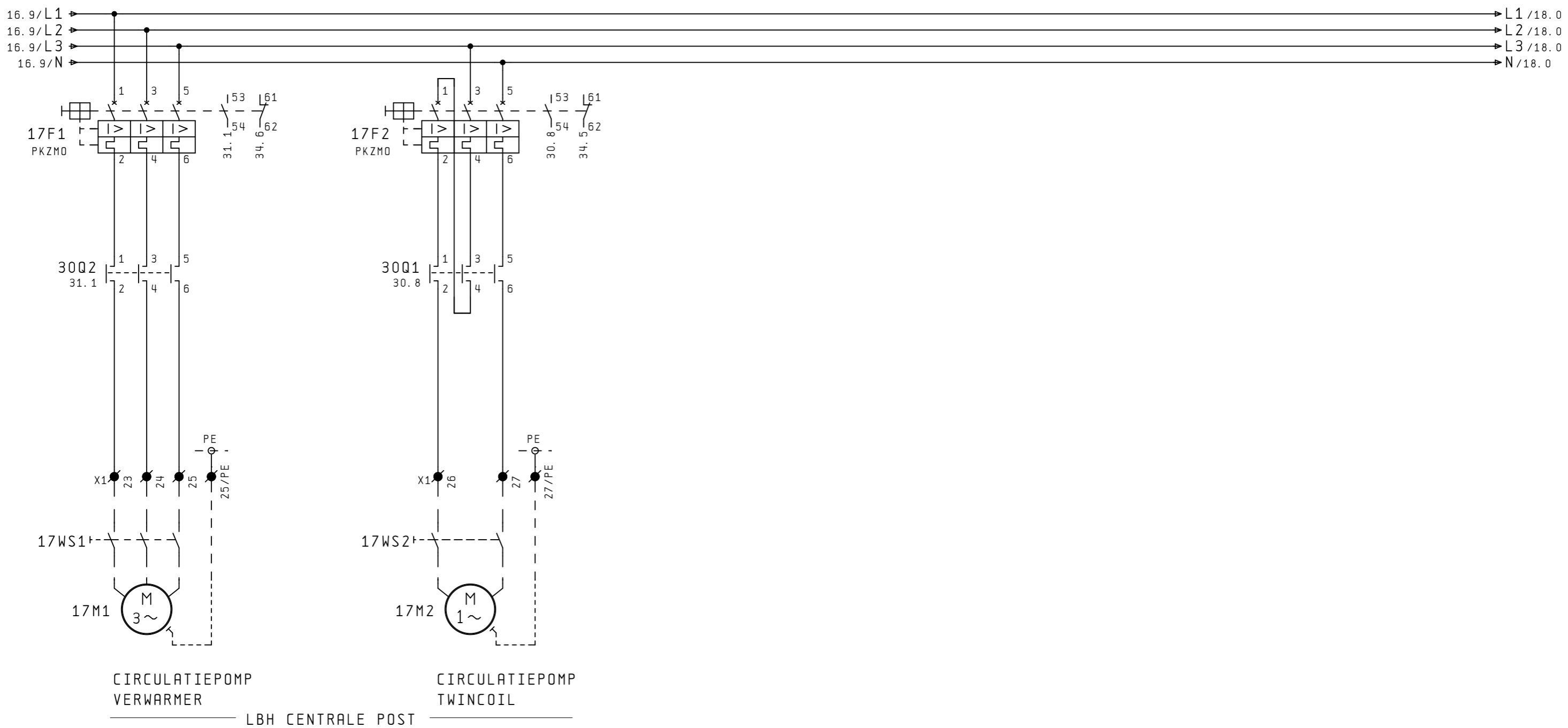
Projectnaam & nummer:	PI Hoogvliet
-----------------------	--------------

Omschrijving:	Hoofdstroomschema
---------------	-------------------

Regelkast	RK3
Projectleider	M. Sandee
Gecontroleerd	MiSa
E-schema's	Van Dorp Deventer

B1z.	16
van	53
aantal	53

PROJECTMAP: VOL-RROTTERDAMP1-HOOGVLIET



P= 0,085 kW
 In= 0,5 A
 U = 400 V

P= 0,12 kW
 In= 0,5 A
 U = 230 V

Project datum	
Tekenaar	EKA
Wijzigings datum	18. Jul. 2016
Laatste bewerker	EKA
Ter goedkeuring	18. Jul. 2016

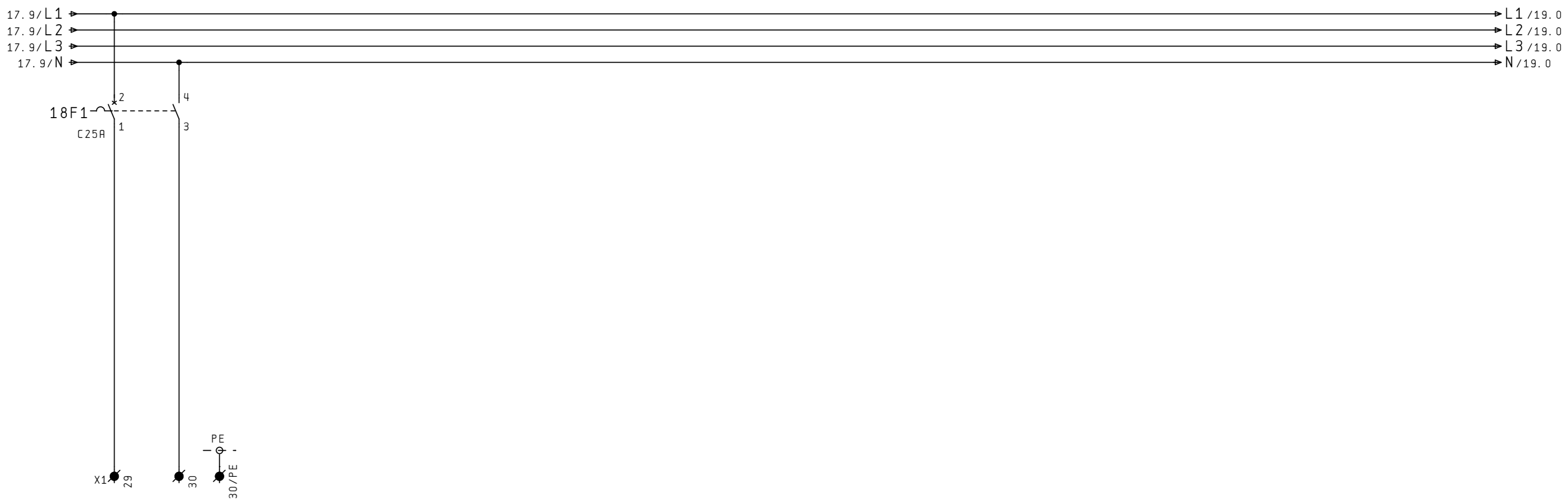
VAN DORP
 Rotterdam

Van Dorp
 Smirnoffweg 3
 3088 HE Rotterdam
 Tel. 010-4832311 Fax 4832492
 dit schema mag niet zonder toestemming gekopieerd worden.

Projectnaam & nummer:	PI Hoogvliet
-----------------------	--------------

Omschrijving:	Hoofdstroomschema
---------------	-------------------

Regelkast	RK3	B1z.	17
Projectleider	M. Sandee	van	53
Gecontroleerd	MiSa	aantal	53
E-schema's	Van Dorp Deventer		



RESERVE

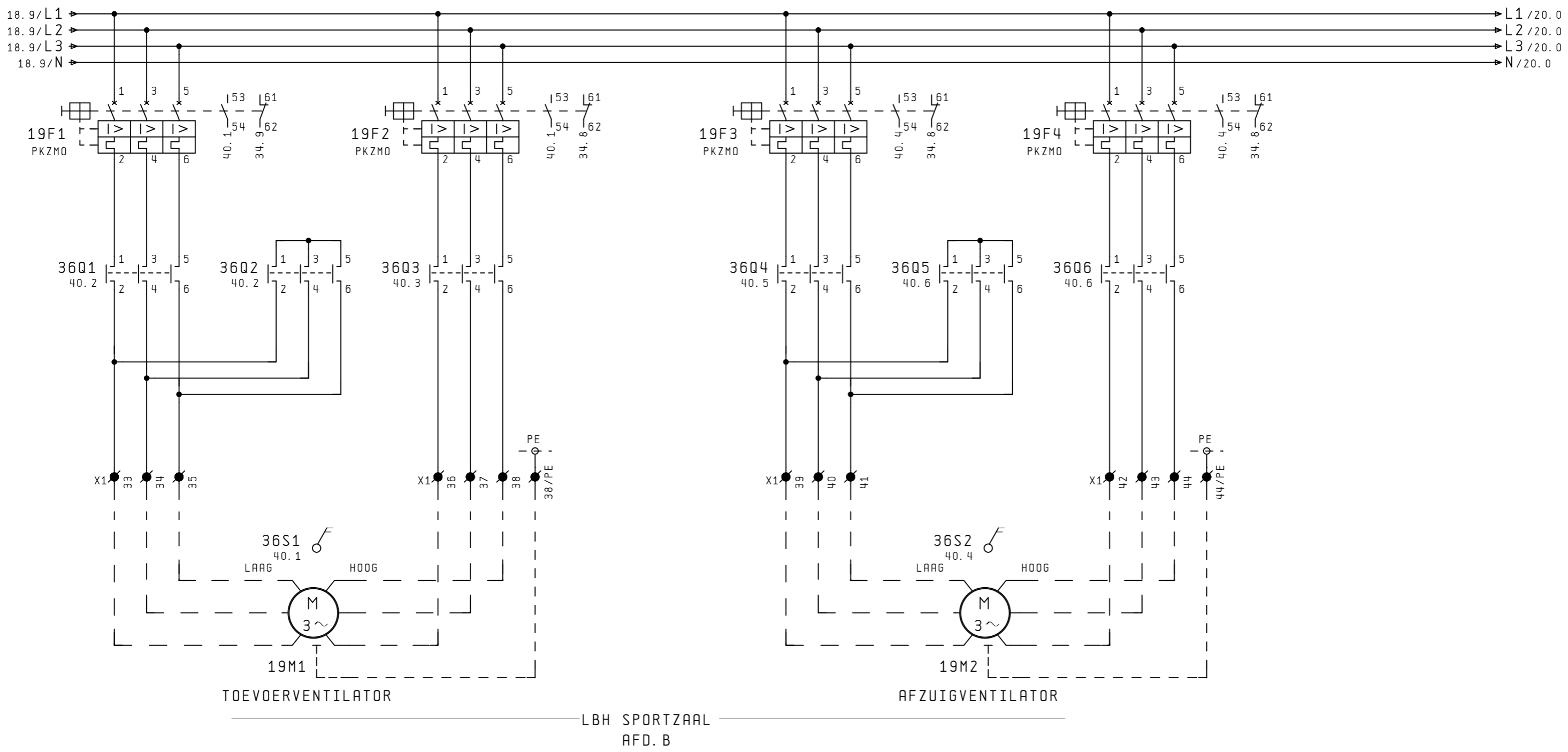
Project datum	EKA
Tekenaar	EKA
Wijzigings datum	18. Jul. 2016
Laatste bewerker	EKA
Ter goedkeuring	18. Jul. 2016

Van Dorp
Smirnoffweg 3
3088 HE Rotterdam
Tel. 010-4832311 Fax 4832492

dit schema mag niet zonder toestemming gekopieerd worden.

Projectnaam & nummer:	Omschrijving:
PI Hoogvliet	Hoofdstroomschema

Regelkast	RK3	Blz.	18
Projectleider	M. Sandee	van	53
Gecontroleerd	MiSa	aantal	53
E-schema's	Van Dorp Deventer		



P= 0,8/3,2 W
 In= 4,5/8,3 A
 U = 400/230 V

P= 0,1/0,5 W
 In= 0,7/1,8 A
 U = 400/230 V

Project datum	
Tekenaar	EKA
Wijzigings datum	18. Jul. 2016
Laatste bewerker	EKA
Ter goedkeuring	18. Jul. 2016

VAN DORP
 Rotterdam

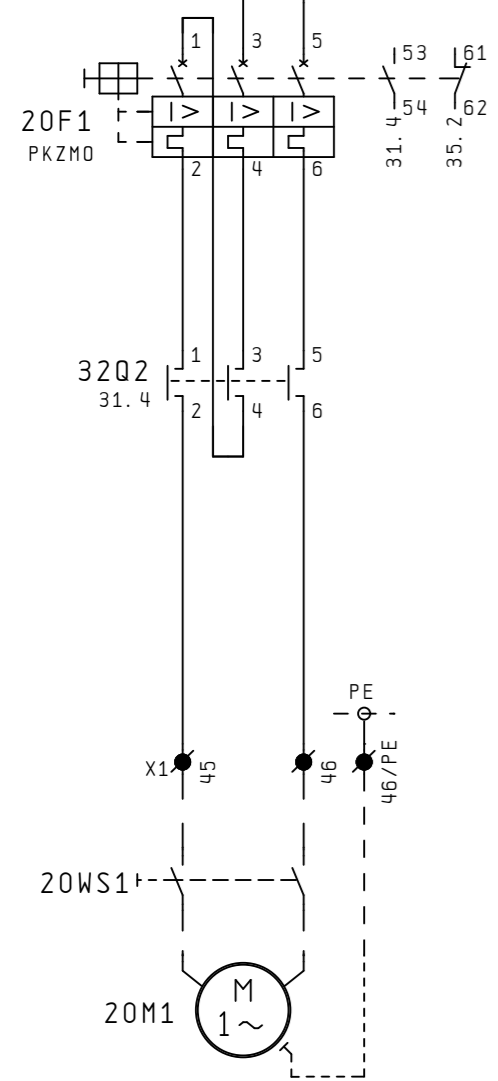
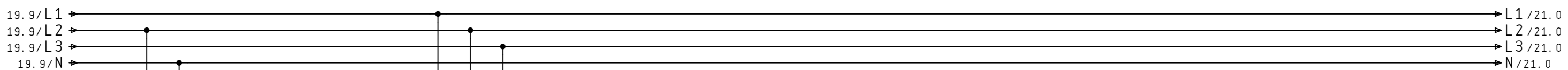
Van Dorp
 Smirnoffweg 3
 3088 HE Rotterdam
 Tel. 010-4832311 Fax 4832492

dit schema mag niet zonder toestemming gekopieerd worden.

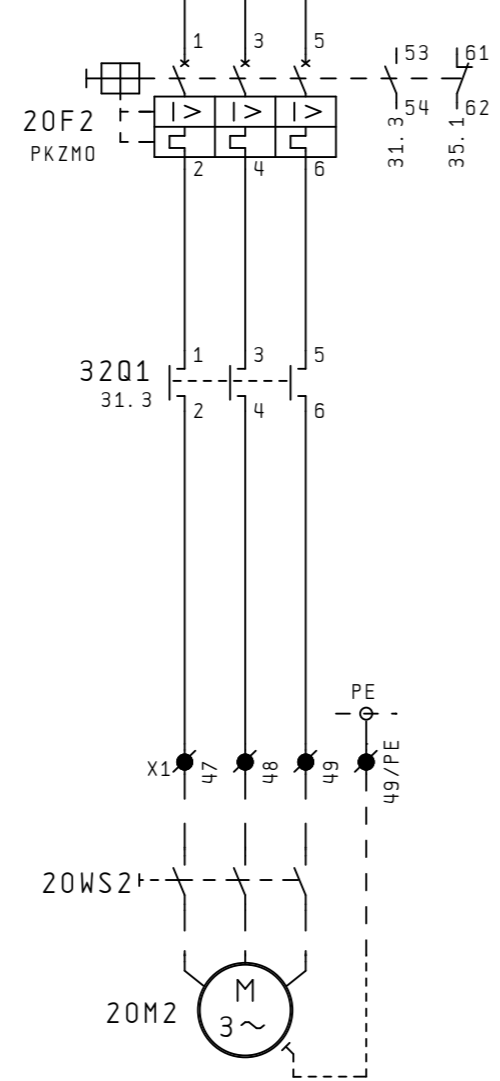
Projectnaam & nummer:	PI Hoogvliet
-----------------------	--------------

Omschrijving:	Hoofdstroomschema
---------------	-------------------

Regelkast	RK3	B1z.	19
Projectleider	M. Sandee	van	53
Gecontroleerd	MiSa	aantal	53
E-schema's	Van Dorp Deventer		



CIRCULATIEPOMP
VERWARMER



CIRCULATIEPOMP
TWINCOIL

LBH SPORTZAAL
AFD. B

P= kW
In= A
U = 230 V

P= kW
In= A
U = 400 V

Project datum	
Tekenaar	EKA
Wijzigings datum	18. Jul. 2016
Laatste bewerker	EKA
Ter goedkeuring	18. Jul. 2016

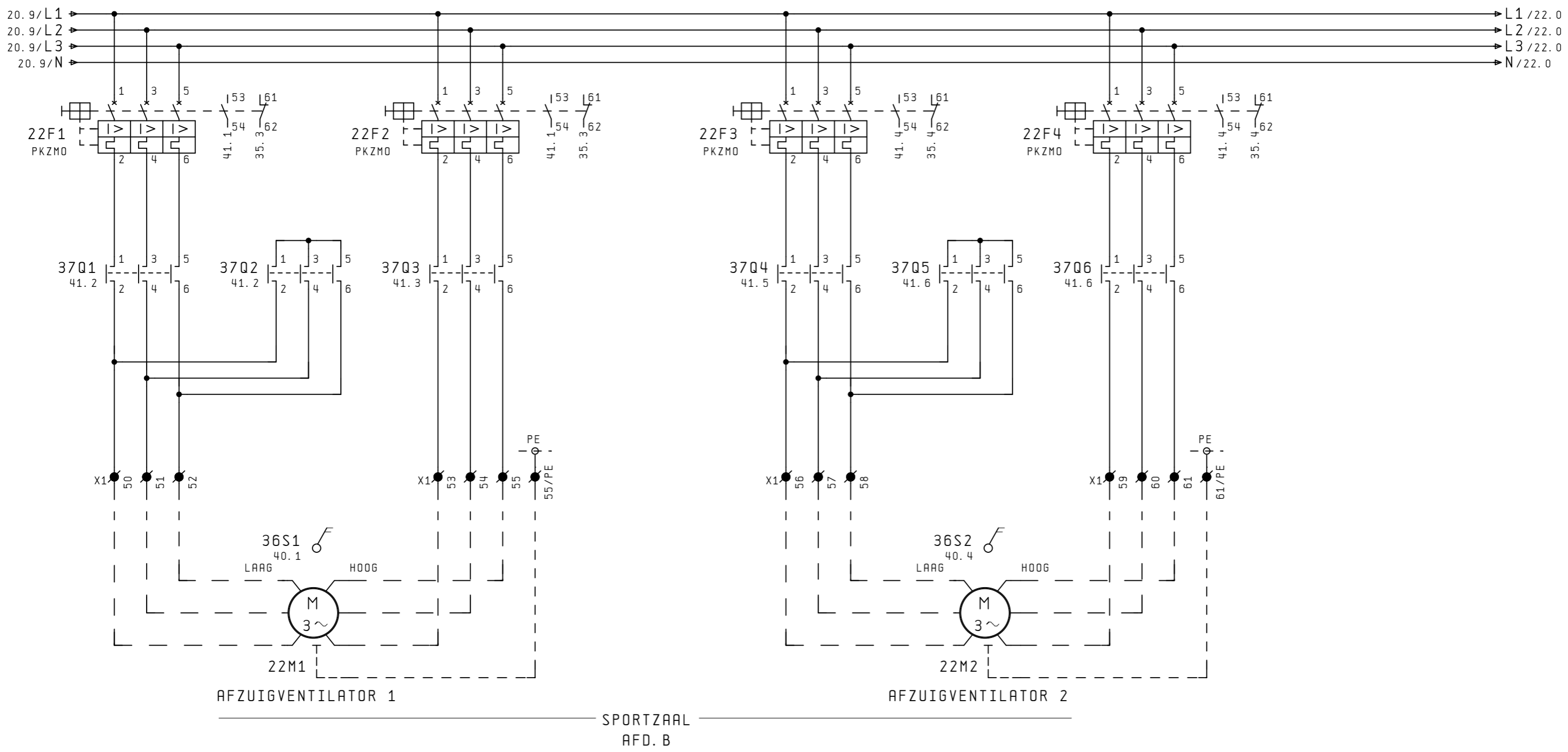
VAN DORP
Rotterdam

Van Dorp
Smirnoffweg 3
3088 HE Rotterdam
Tel. 010-4832311 Fax 4832492
dit schema mag niet zonder toestemming gekopieerd worden.

Projectnaam & nummer:	PI Hoogvliet
-----------------------	--------------

Omschrijving:	Hoofdstroomschema
---------------	-------------------

Regelkast	RK3	B1z.	20
Projectleider	M. Sandee	van	53
Gecontroleerd	MiSa	aantal	53
E-schema's	Van Dorp Deventer		



P= 0,25/0,66 W
 In= 0,94/2 A
 U = 400/230 V

P= 0,25/0,66 W
 In= 0,94/2 A
 U = 400/230 V

Project datum	
Tekenaar	EKA
Wijzigings datum	18. Jul. 2016
Laatste bewerker	EKA
Ter goedkeuring	18. Jul. 2016

VAN DORP
 Rotterdam

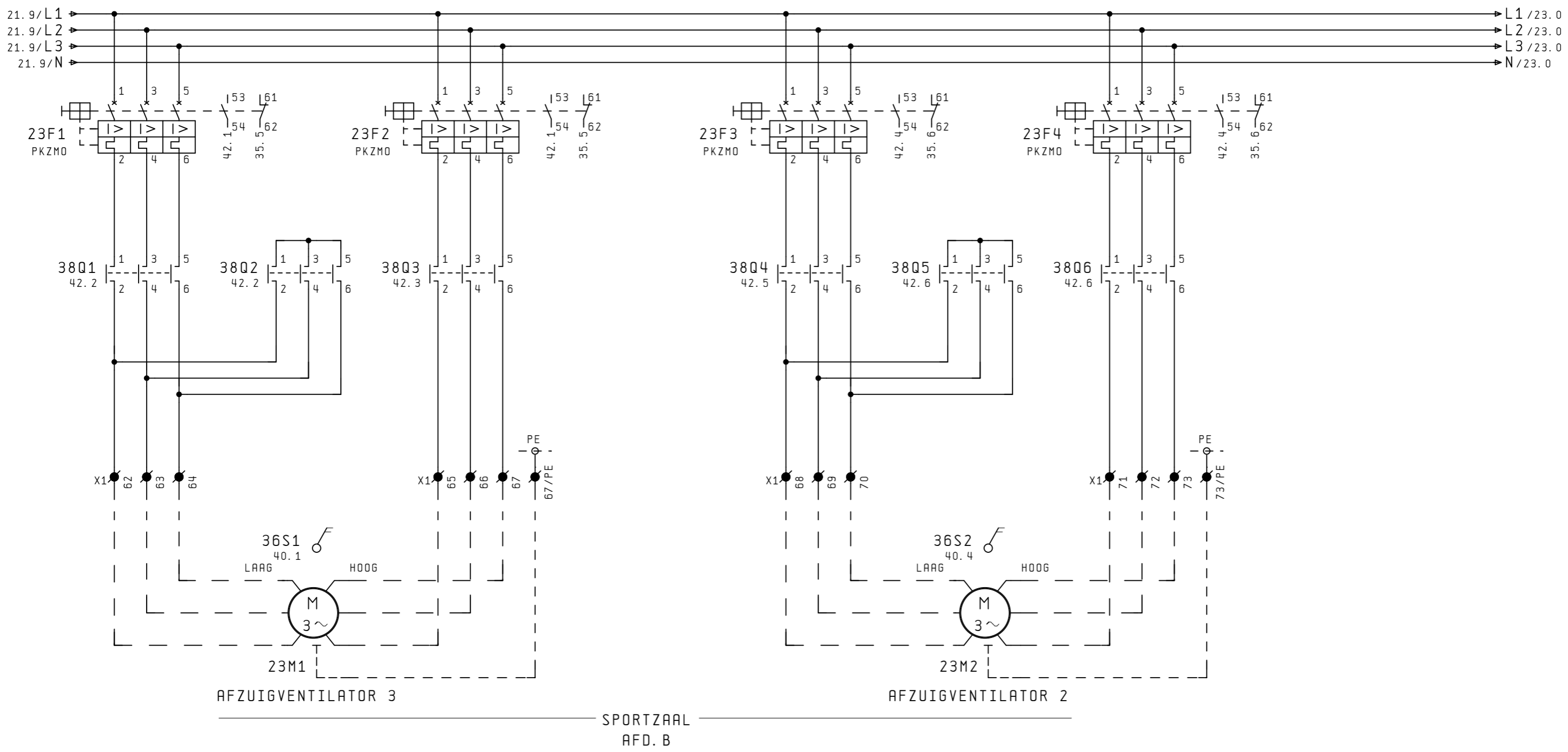
Van Dorp
 Smirnowweg 3
 3088 HE Rotterdam
 Tel. 010-4832311 Fax 4832492

dit schema mag niet zonder toestemming gekopieerd worden.

Projectnaam & nummer:
 PI Hoogvliet

Omschrijving:
 Hoofdstroomschema
 Afzuigventilatoren sportzaal

Regelkast	RK3	B1z.	21
Projectleider	M. Sandee	van	53
Gecontroleerd	MiSa	aantal	53
E-schema's	Van Dorp Deventer		



P= 0,25/0,66 W
 In= 0,94/2 A
 U = 400/230 V

P= 0,25/0,66 W
 In= 0,94/2 A
 U = 400/230 V

Project datum	
Tekenaar	EKA
Wijzigings datum	18. Jul. 2016
Laatste bewerker	EKA
Ter goedkeuring	18. Jul. 2016

VAN DORP
 Rotterdam
 Van Dorp
 Smirnoffweg 3
 3088 HE Rotterdam
 Tel. 010-4832311 Fax 4832492
dit schema mag niet zonder toestemming gekopieerd worden.

Projectnaam & nummer:	PI Hoogvliet
-----------------------	--------------

Omschrijving:	Hoofdstroomschema Afzuigventilatoren sportzaal
---------------	---

Regelkast	RK3
Projectleider	M. Sandee
Gecontroleerd	MiSa
E-schema's	Van Dorp Deventer

B1z.	22
van	53
aantal	53



AFZUIGVENTILATOR
TOILET/PANTRY

P= 0,08 kW
In= A
U = 230 V

Project datum	
Tekenaar	EKA
Wijzigings datum	18. Jul. 2016
Laatste bewerker	EKA
Ter goedkeuring	18. Jul. 2016

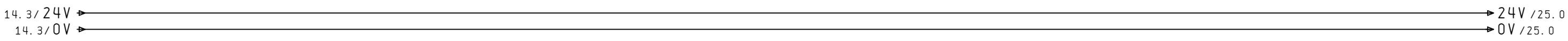
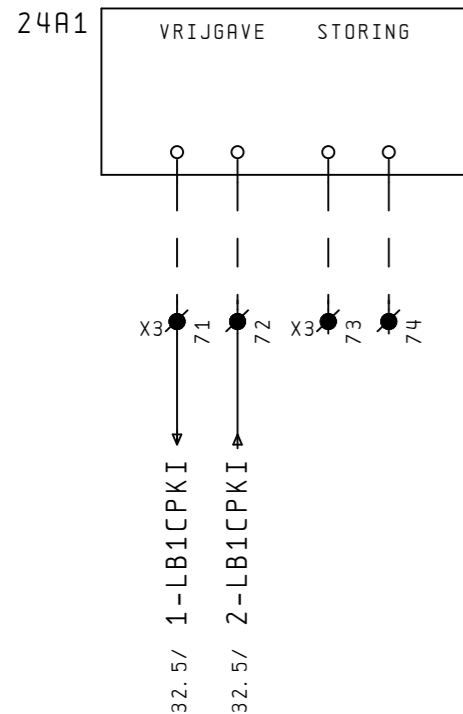
VAN DORP
Rotterdam

Van Dorp
Smirhoffweg 3
3088 HE Rotterdam
Tel. 010-4832311 Fax 4832492
dit schema mag niet zonder toestemming gekopieerd worden.

Projectnaam & nummer:	PI Hoogvliet
-----------------------	--------------

Omschrijving:	Hoofdstroomschema
---------------	-------------------

Regelkast	RK3	B1z.	23
Projectleider	M. Sandee	van	53
Gecontroleerd	MiSa	aantal	53
E-schema's	Van Dorp Deventer		



VRIJGAVE STORING
 -CIRCULATIEPOMP-
 KOELPLAFOND CENTRALE POST

Project datum	
Tekenaar	EKA
Wijzigings datum	18. Jul. 2016
Laatste bewerker	EKA
Ter goedkeuring	18. Jul. 2016

VAN DORP
 Rotterdam

Van Dorp
 Smirnoffweg 3
 3088 HE Rotterdam
 Tel. 010-4832311 Fax 4832492
dit schema mag niet zonder toestemming gekopieerd worden.

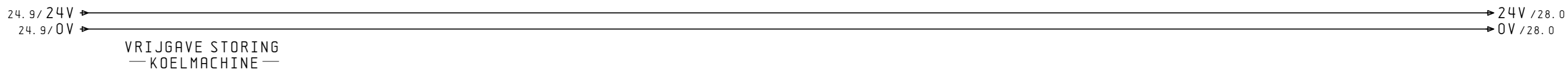
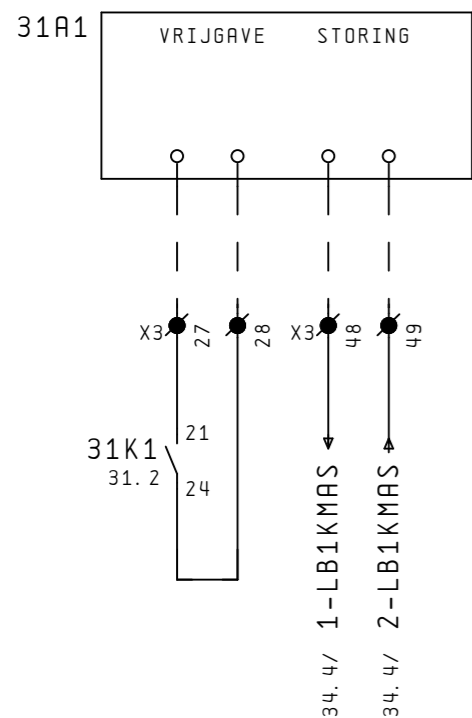
Projectnaam & nummer:
 PI Hoogvliet

Omschrijving:
 Stuurstroomschema
 Circulatiepomp koelplafond

Regelkast	RK3
Projectleider	M. Sandee
Gecontroleerd	MiSa
E-schema's	Van Dorp Deventer

Blz.	24
van	53
aantal	53

VOEDING VANAF
KAST LK-0/1-B



Project datum	
Tekenaar	EKA
Wijzigings datum	18. Jul. 2016
Laatste bewerker	EKA
Ter goedkeuring	18. Jul. 2016

VAN DORP
Rotterdam

Van Dorp
Smirnoffweg 3
3088 HE Rotterdam
Tel. 010-4832311 Fax 4832492

dit schema mag niet zonder toestemming gekopieerd worden.

Projectnaam & nummer:	PI Hoogvliet
-----------------------	--------------


Omschrijving:	Stuurstroomschema Koelmachine
---------------	----------------------------------

Regelkast	RK3	Blz.	25
Projectleider	M. Sandee	van	53
Gecontroleerd	MiSa	aantal	53
E-schema's	Van Dorp Deventer		


0	1	2	3	4	5	6	7	8	9
---	---	---	---	---	---	---	---	---	---

VORIG BLAD 25

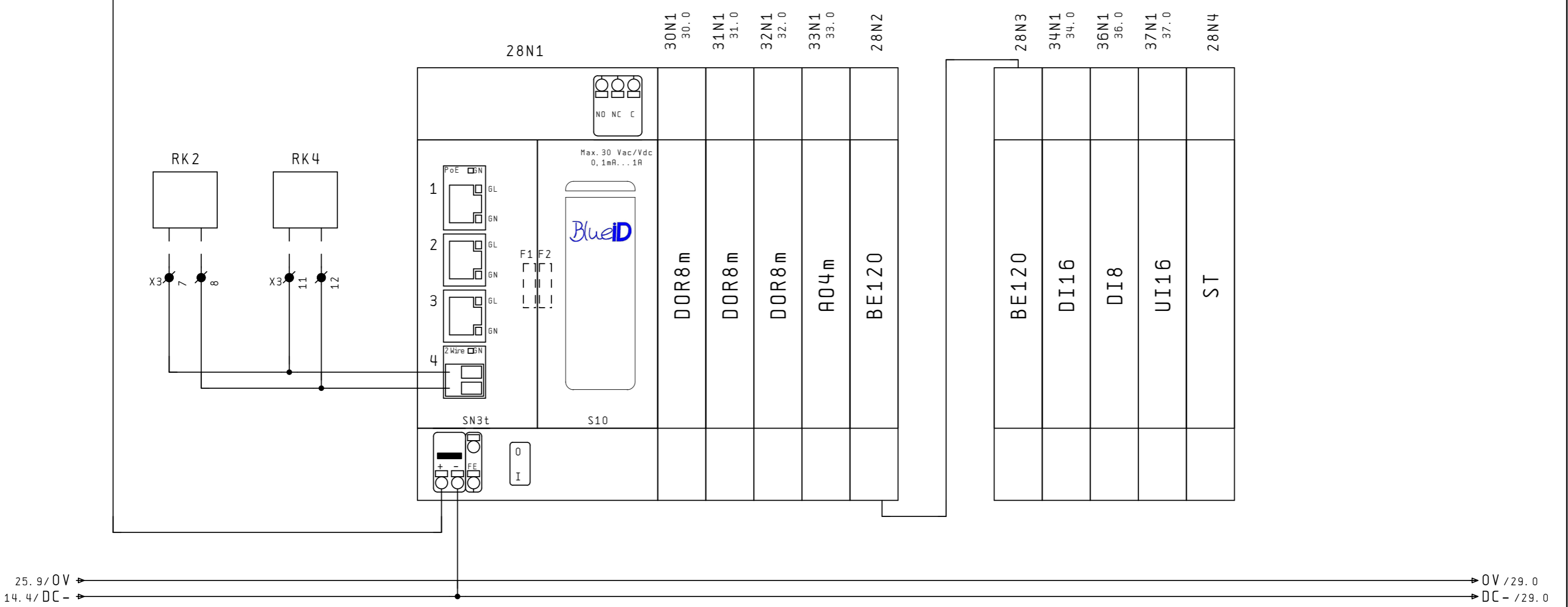
VOLGEND BLAD 27

Project datum		 <p>Van Dorp Smirnoffweg 3 3088 HE Rotterdam Tel. 010-4832311 Fax 4832492 <small>dit schema mag niet zonder toestemming gekopieerd worden.</small></p>	Projectnaam & nummer:	Omschrijving:	Regelkast	RK3	Blz.	26
Tekenaar	EKA		PI Hoogvliet	Reserve	Projectleider	M. Sandee	van	53
Wijzigings datum	18. Jul. 2016				Gecontroleerd	MiSa	aantal	53
Laatste bewerker	EKA				E-schema's	Van Dorp Deventer		
Ter goedkeuring	18. Jul. 2016							

PROJECTMAP: VDI-RVROTTERDAMP1-HOOGVLIET

Project datum		 <p>Van Dorp Smirnoffweg 3 3088 HE Rotterdam Tel. 010-4832311 Fax 4832492 dit schema mag niet zonder toestemming gekopieerd worden.</p>	Projectnaam & nummer:	Omschrijving:	Regelkast	RK3	Blz.	27
Tekenaar	EKA		PI Hoogvliet	Reserve	Projectleider	M. Sandee	van	53
Wijzigings datum	18. Jul. 2016				Gecontroleerd	MiSa	aantal	53
Laatste bewerker	EKA				E-schema's	Van Dorp Deventer		
Ter goedkeuring	18. Jul. 2016							

14.4 / DC+ → DC+ / 29.0
 25.9 / 24V → 24V / 29.0



25.9 / OV → OV / 29.0
 14.4 / DC- → DC- / 29.0

RK2 COMMUNICATIE RK4 COMMUNICATIE NETWORK MODULE CONTROLLER MODULE

Project datum	
Tekenaar	EKA
Wijzigings datum	18. Jul. 2016
Laatste bewerker	EKA
Ter goedkeuring	18. Jul. 2016

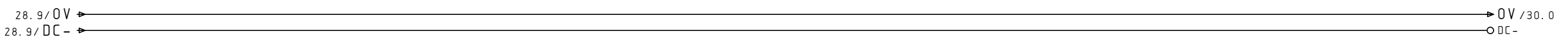
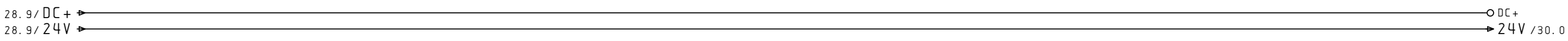
VAN DORP
 Rotterdam

Van Dorp
 Smirnowweg 3
 3088 HE Rotterdam
 Tel. 010-4832311 Fax 4832492
 dit schema mag niet zonder toestemming gekopieerd worden.

Projectnaam & nummer:
 PI Hoogvliet

Omschrijving:
 Blue ID Onderstation 3
 Controller + netwerkmodule

Regelkast	RK3	B1z.	28
Projectleider	M. Sandee	van	53
Gecontroleerd	MiSa	aantal	53
E-schema's	Van Dorp Deventer		



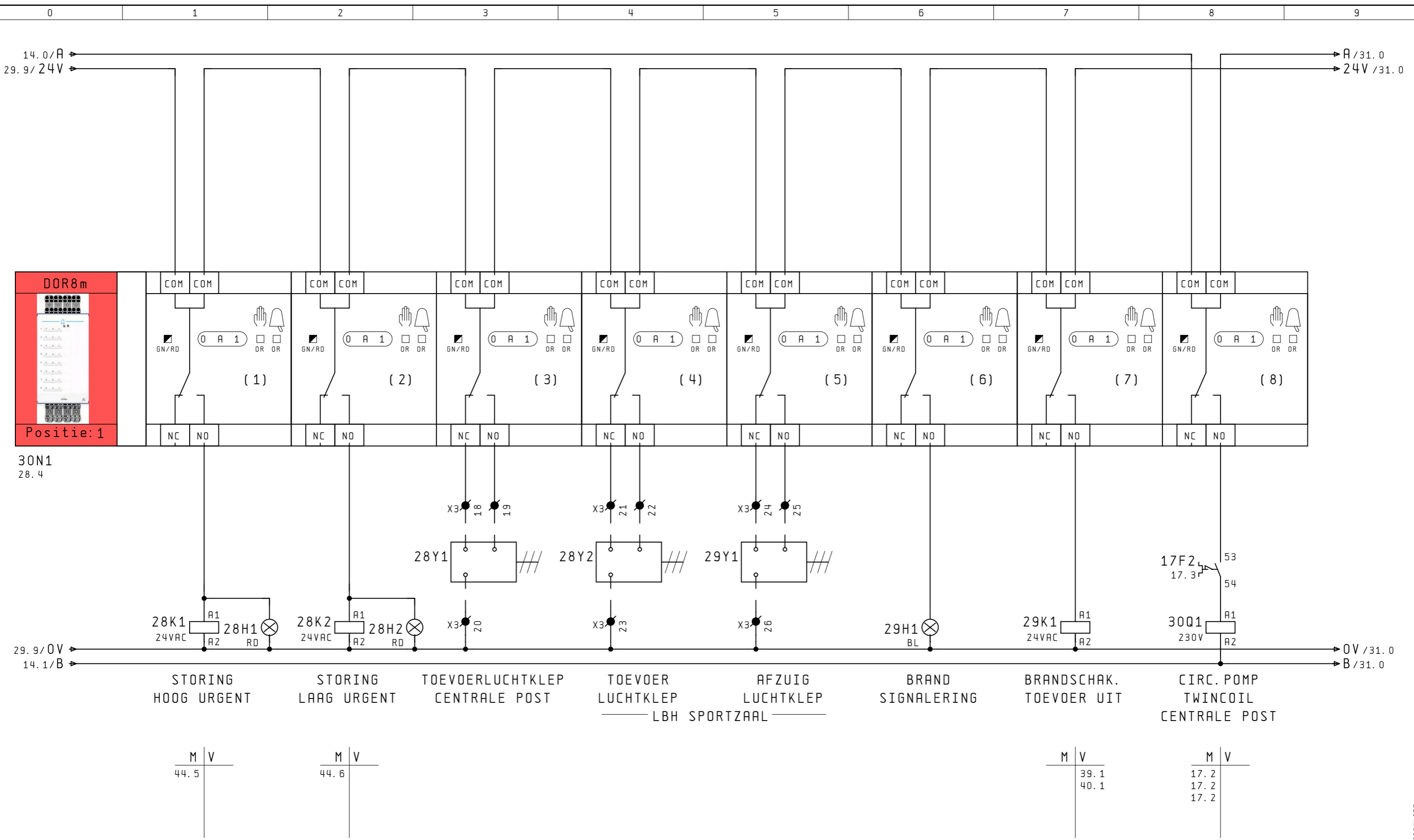
Project datum	
Tekenaar	EKA
Wijzigings datum	18. Jul. 2016
Laatste bewerker	EKA
Ter goedkeuring	18. Jul. 2016

VAN DORP
 Rotterdam
 Van Dorp
 Smirnowweg 3
 3088 HE Rotterdam
 Tel. 010-4832311 Fax 4832492
dit schema mag niet zonder toestemming gekopieerd worden.

Projectnaam & nummer:
 PI Hoogvliet

Omschrijving:
 Blue ID Onderstation 3
 Reserve

Regelkast	RK3	Blz.	29
Projectleider	M. Sandee	van	53
Gecontroleerd	MiSa	aantal	53
E-schema's	Van Dorp Deventer		



VORIG BLAD 29

VOLGEND BLAD 31

Project datum	18. Jul. 2016
Tekenaar	EKA
Wijzigings datum	18. Jul. 2016
Laatste bewerker	EKA
Ter goedkeuring	18. Jul. 2016

VAN DORP
Rotterdam

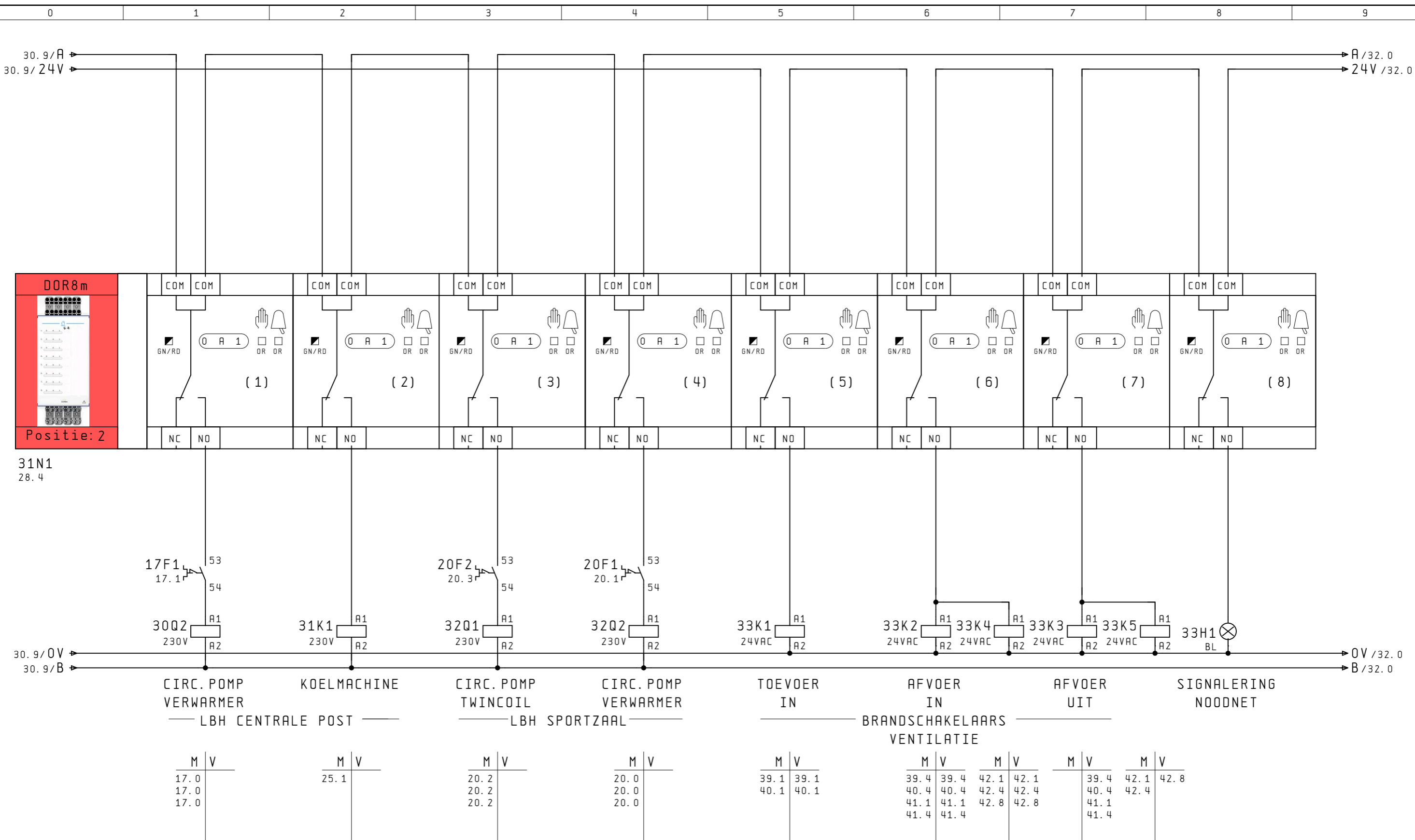
Van Dorp
Smirnoffweg 3
3088 HE Rotterdam
Tel. 010-4832311 Fax 4832492
dit schema mag niet zonder toestemming gekopieerd worden.

Projectnaam & nummer:	PI Hoogvliet
-----------------------	--------------

Omschrijving:	Relaisuitgangen 1 t/m 8 Blue ID DOR8m OS3
---------------	--

Regelkast	RK3	B1z.	30
Projectleider	M. Sandee	van	53
Gecontroleerd	MiSa	aantal	53
E-schema's	Van Dorp Deventer		

PROJECTMAP: VOL-RVROTTERDAMP1-HOOGVLIET



VORIG BLAD 30

VOLGEND BLAD 32

Project datum	
Tekenaar	EKA
Wijzigings datum	18. Jul. 2016
Laatste bewerker	EKA
Ter goedkeuring	18. Jul. 2016

Van Dorp
Smirhoffweg 3
3088 HE Rotterdam
Tel. 010-4832311 Fax 4832492

dit schema mag niet zonder toestemming gekopieerd worden.

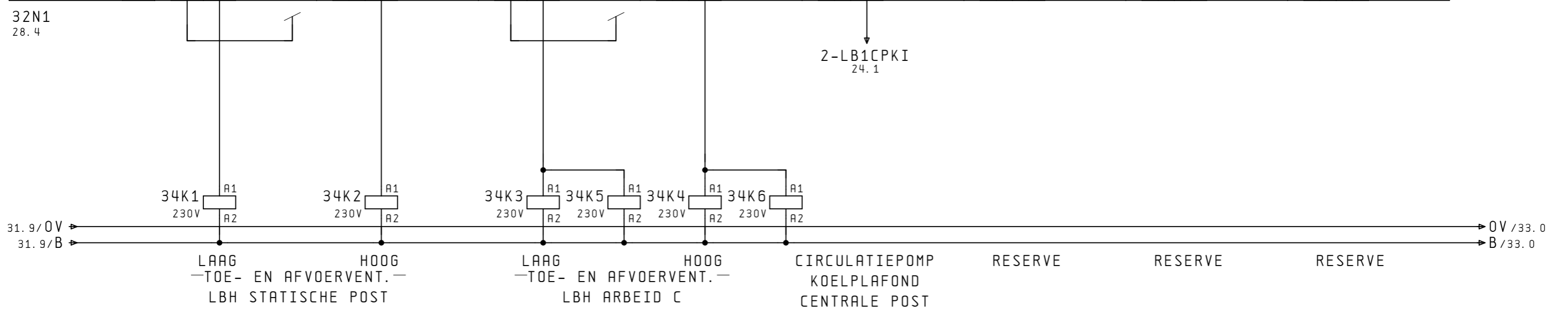
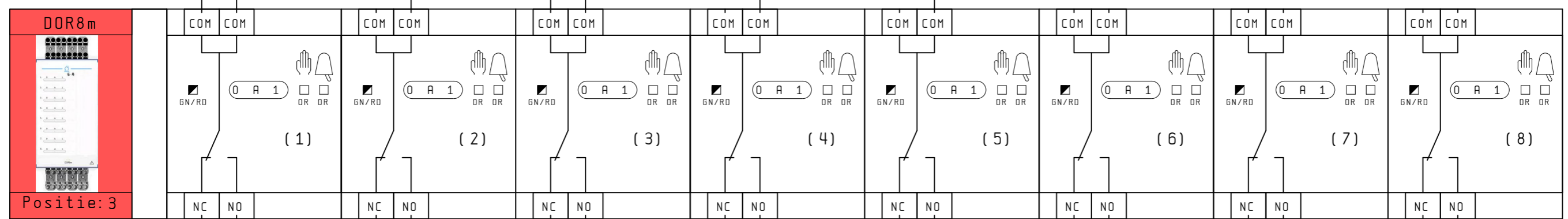
Projectnaam & nummer:	PI Hoogvliet
-----------------------	--------------

Omschrijving:	Relaisuitgangen 1 t/m 8 Blue ID DOR8m OS3
---------------	--

Regelkast	RK3	B1z.	31
Projectleider	M. Sandee	van	53
Gecontroleerd	MiSa	aantal	53
E-schema's	Van Dorp Deventer		

PROJECTMAP: VOI-RVROTTERDAMP1-HOOGVLIET

31.9/A → A/33.0
 31.9/24V → 24V/33.0



M	V	M	V	M	V	M	V	M	V
39.2		39.3		40.2	42.2	40.3	42.3		
39.5		39.6		40.5	42.5	40.6	42.6		
				41.2		41.3			
				41.5		41.6			

Project datum	
Tekenaar	EKA
Wijzigings datum	18. Jul. 2016
Laatste bewerker	EKA
Ter goedkeuring	18. Jul. 2016

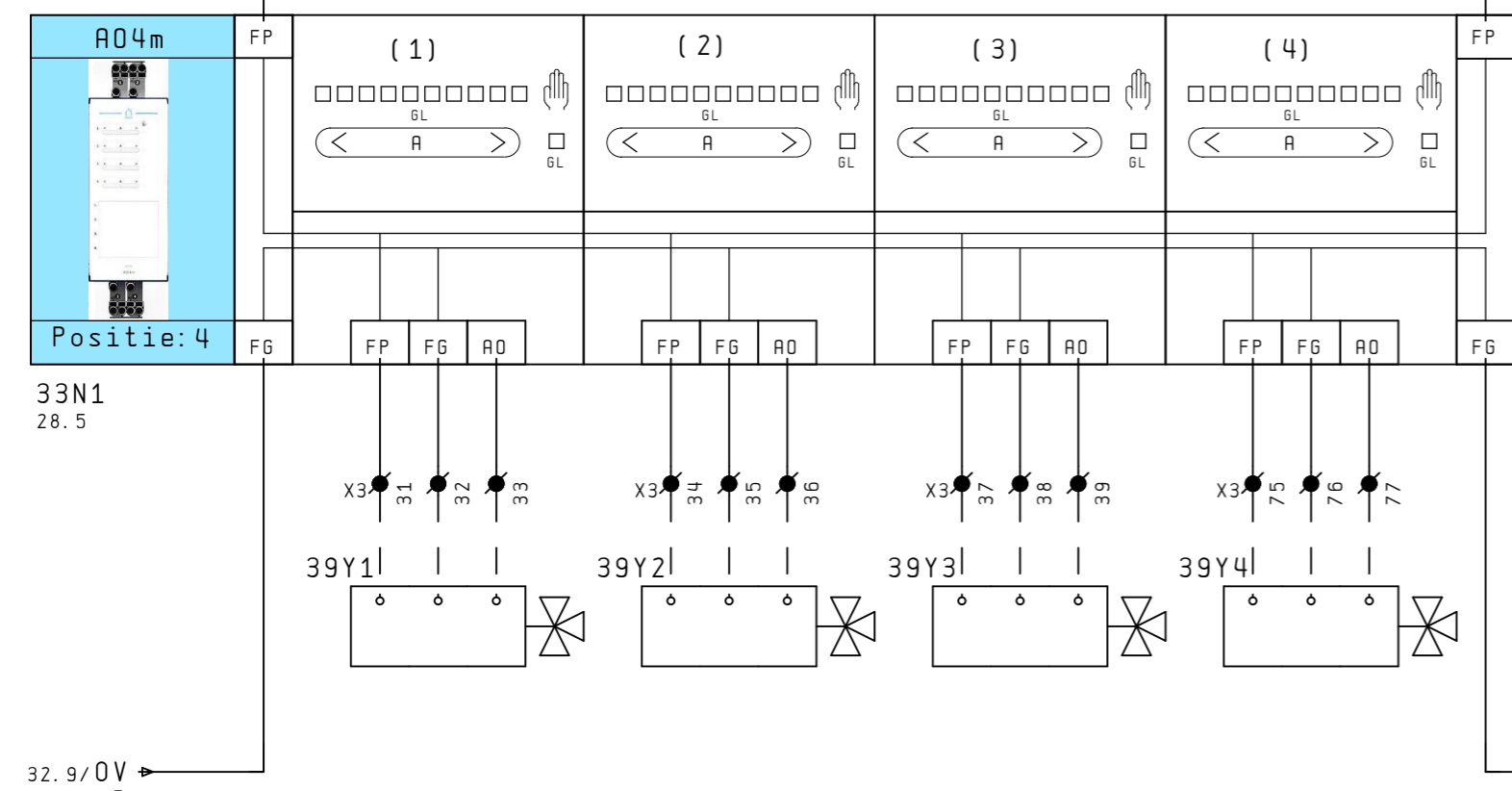
VAN DORP
 Rotterdam
 Van Dorp
 Smirnoffweg 3
 3088 HE Rotterdam
 Tel. 010-4832311 Fax 4832492
 dit schema mag niet zonder toestemming gekopieerd worden.

Projectnaam & nummer:
 PI Hoogvliet

Omschrijving:
 Relaisuitgangen 1 t/m 8
 Blue ID DOR8m OS3

Regelkast	RK3	B1z.	32
Projectleider	M. Sandee	van	53
Gecontroleerd	MiSa	aantal	53
E-schema's	Van Dorp Deventer		

32.9/A → A/34.0
 32.9/24V → 24V/34.0



33N1
28.5

32.9/0V → 0V/34.0
 32.9/B → B/34.0

AFSLUITER VERWARMER LBH CENTRALE POST
 AFSLUITER KOELER LBH CENTRALE POST
 AFSLUITER VERWARMER LBH SPORTZAAL
 AFSLUITER KOELPLAFOND CENTRALE POST

Project datum	
Tekenaar	EKA
Wijzigings datum	18. Jul. 2016
Laatste bewerker	EKA
Ter goedkeuring	18. Jul. 2016

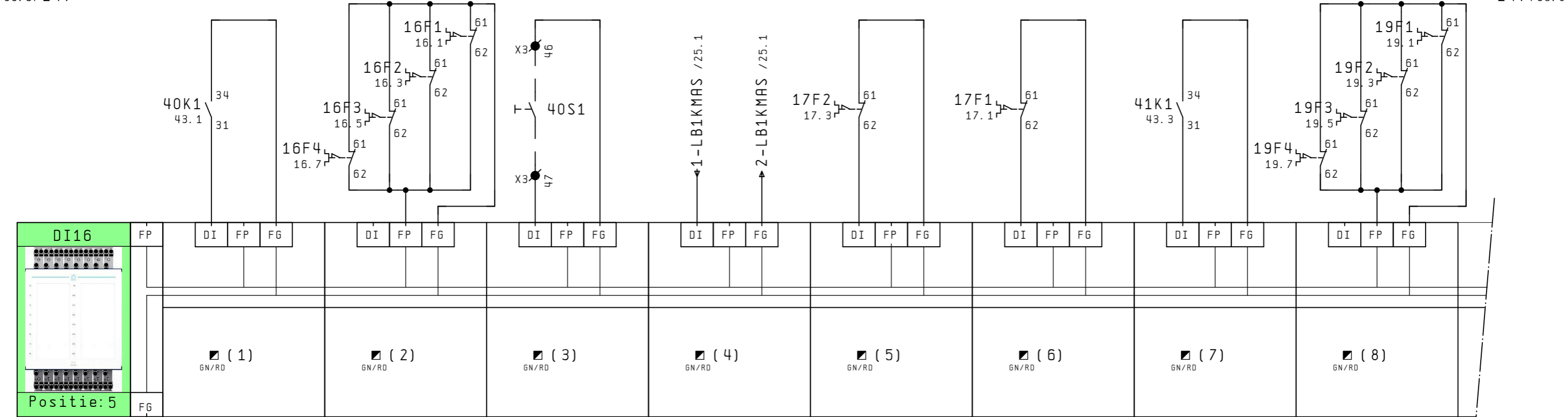
VAN DORP
 Rotterdam
 Van Dorp
 Smirhoffweg 3
 3088 HE Rotterdam
 Tel. 010-4832311 Fax 4832492
 dit schema mag niet zonder toestemming gekopieerd worden.

Projectnaam & nummer:
 PI Hoogvliet

Omschrijving:
 Analoge uitgangen 1 t/m 4
 Blue ID A04 OS3

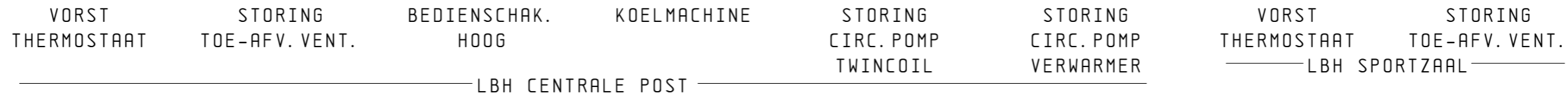
Regelkast	RK3	B1z.	33
Projectleider	M. Sandee	van	53
Gecontroleerd	MiSa	aantal	53
E-schema's	Van Dorp Deventer		

33.9/A → A/35.0
 33.9/24V → 24V/35.0



34N1
28.6

33.9/OV → OV/35.0
 33.9/B → B/35.0



Project datum	
Tekenaar	EKA
Wijzigings datum	18. Jul. 2016
Laatste bewerker	EKA
Ter goedkeuring	18. Jul. 2016

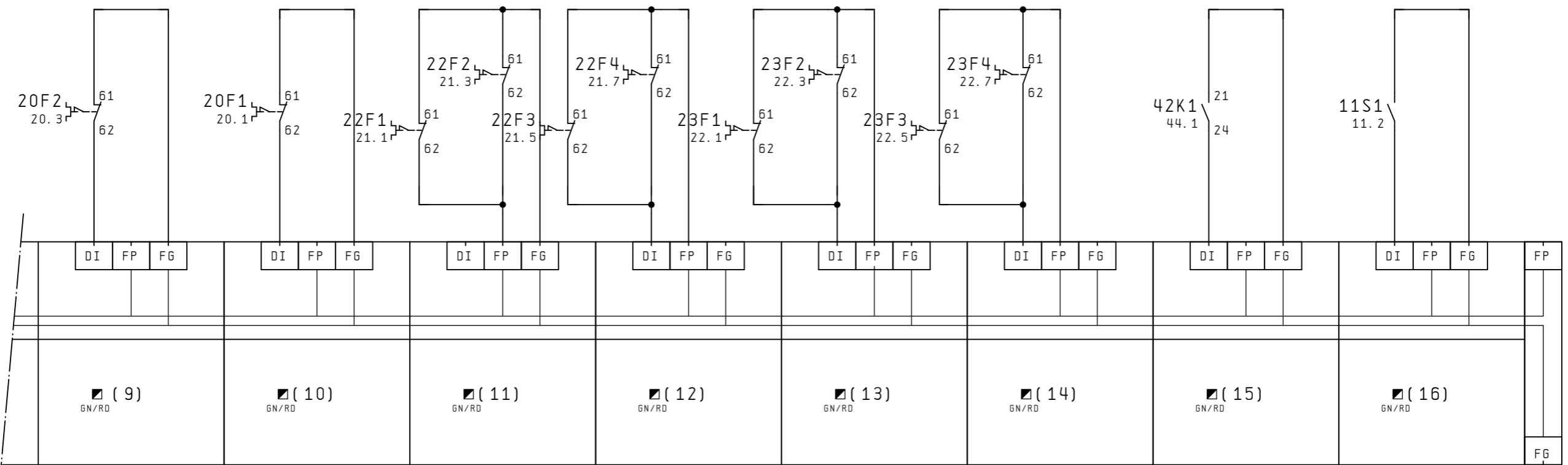
VAN DORP
 Rotterdam
 Van Dorp
 Smirnoffweg 3
 3088 HE Rotterdam
 Tel. 010-4832311 Fax 4832492
 dit schema mag niet zonder toestemming gekopieerd worden.

Projectnaam & nummer:
 PI Hoogvliet

Omschrijving:
 Digitale ingangen 1 t/m 8
 Blue ID DI16 OS3

Regelkast	RK3	B1z.	34
Projectleider	M. Sandee	van	53
Gecontroleerd	MiSa	aantal	53
E-schema's	Van Dorp Deventer		

34.9/A → A/36.0
 34.9/24V → 24V/36.0



34N1
34.0

34.9/OV → OV/36.0
 34.9/B → B/36.0

STORING CIRC. POMP TWINCOIL LBH	STORING CIRC. POMP VERWARMER SPORTZAAL	STORING AFZUIGVENT. 1	STORING AFZUIGVENT. 2	STORING AFZUIGVENT. 3	STORING AFZUIGVENT. 4	RESET STORING	HOOFD SCHAKELAAR
		AFZUIGING SPORTZAAL					

Project datum	
Tekenaar	EKA
Wijzigings datum	18. Jul. 2016
Laatste bewerker	EKA
Ter goedkeuring	18. Jul. 2016

VAN DORP
Rotterdam

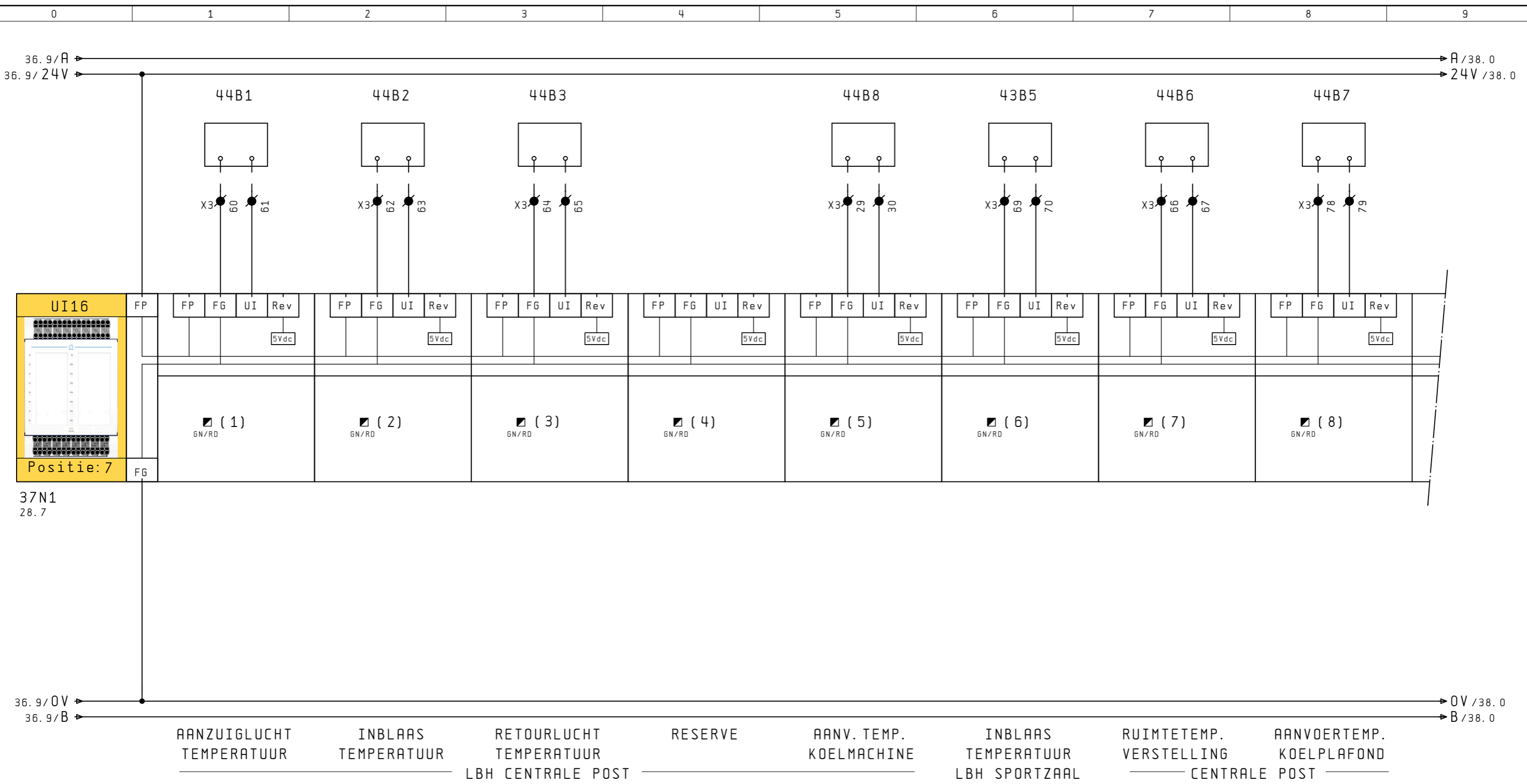
Van Dorp
Smirnowweg 3
3088 HE Rotterdam
Tel. 010-4832311 Fax 4832492
dit schema mag niet zonder toestemming gekopieerd worden.

Projectnaam & nummer:
PI Hoogvliet

Omschrijving:
Digitale ingangen 9 t/m 16
Blue ID DI16 OS3

Regelkast	RK3
Projectleider	M. Sandee
Gecontroleerd	MiSa
E-schema's	Van Dorp Deventer

B1z.	35
van	53
aantal	53



37N1
28.7

VORIG BLAD 36

VOLGEND BLAD 38

Project datum	
Tekenaar	EKA
Wijzigings datum	18. Jul. 2016
Laatste bewerker	EKA
Ter goedkeuring	18. Jul. 2016

VAN DORP
Rotterdam

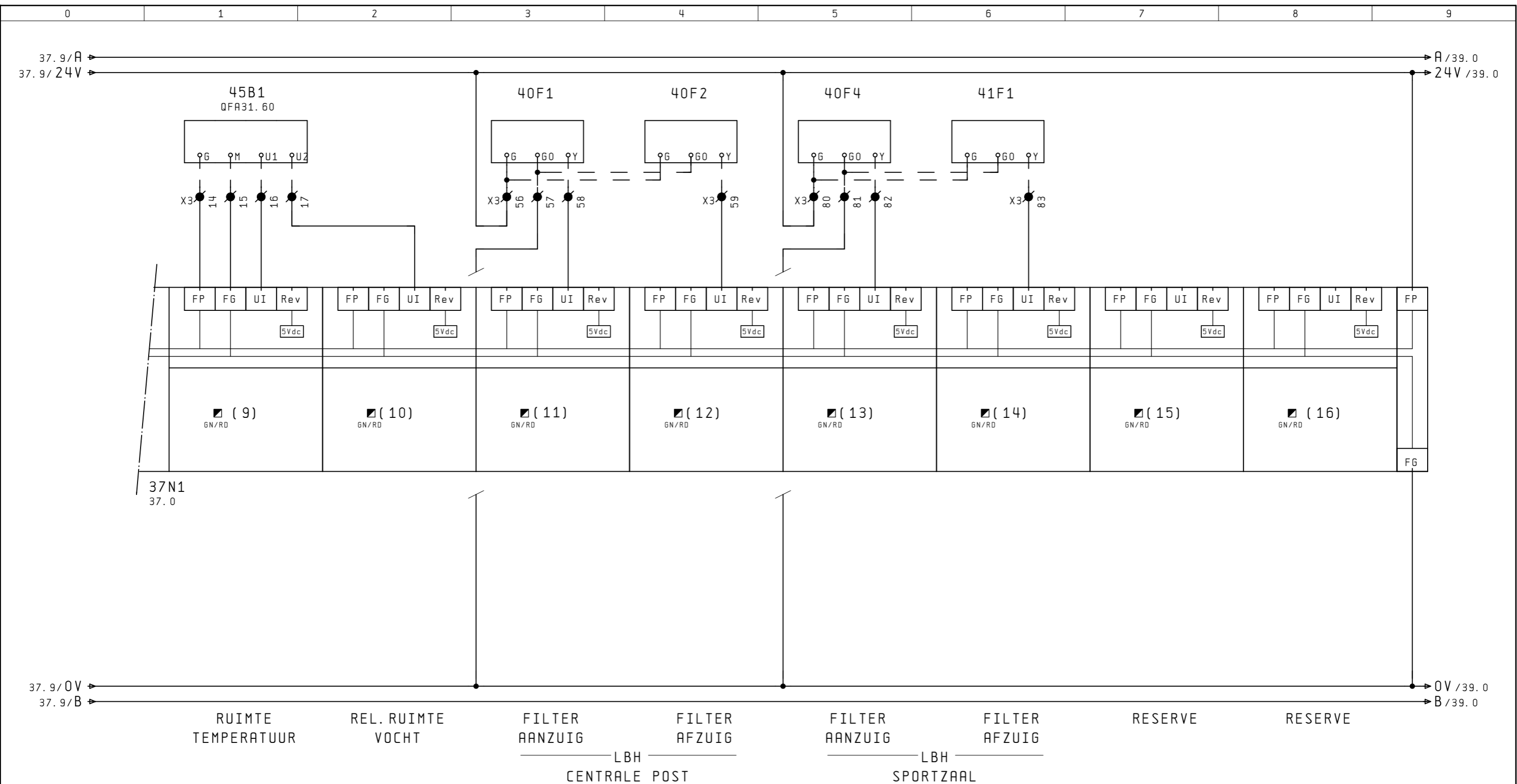
Van Dorp
Smirnoffweg 3
3088 HE Rotterdam
Tel. 010-4832311 Fax 4832492
dit schema mag niet zonder toestemming gekopieerd worden.

Projectnaam & nummer:
PI Hoogvliet

Omschrijving:
Universele ingangen 1 t/m 8
Blue ID UI16 OS3

Regelkast	RK3	B1z.	37
Projectleider	M. Sandee	van	53
Gecontroleerd	MiSa	aantal	53
E-schema's	Van Dorp Deventer		

PROJECTMAP: VDI-RROTTERDAMP1-HOOGVLIET



VORIG BLAD 37

VOLGEND BLAD 39

Project datum	EKA
Tekenaar	EKA
Wijzigings datum	18. Jul. 2016
Laatste bewerker	EKA
Ter goedkeuring	18. Jul. 2016

VAN DORP
Rotterdam

Van Dorp
Smirnoffweg 3
3088 HE Rotterdam
Tel. 010-4832311 Fax 4832492
dit schema mag niet zonder toestemming gekopieerd worden.

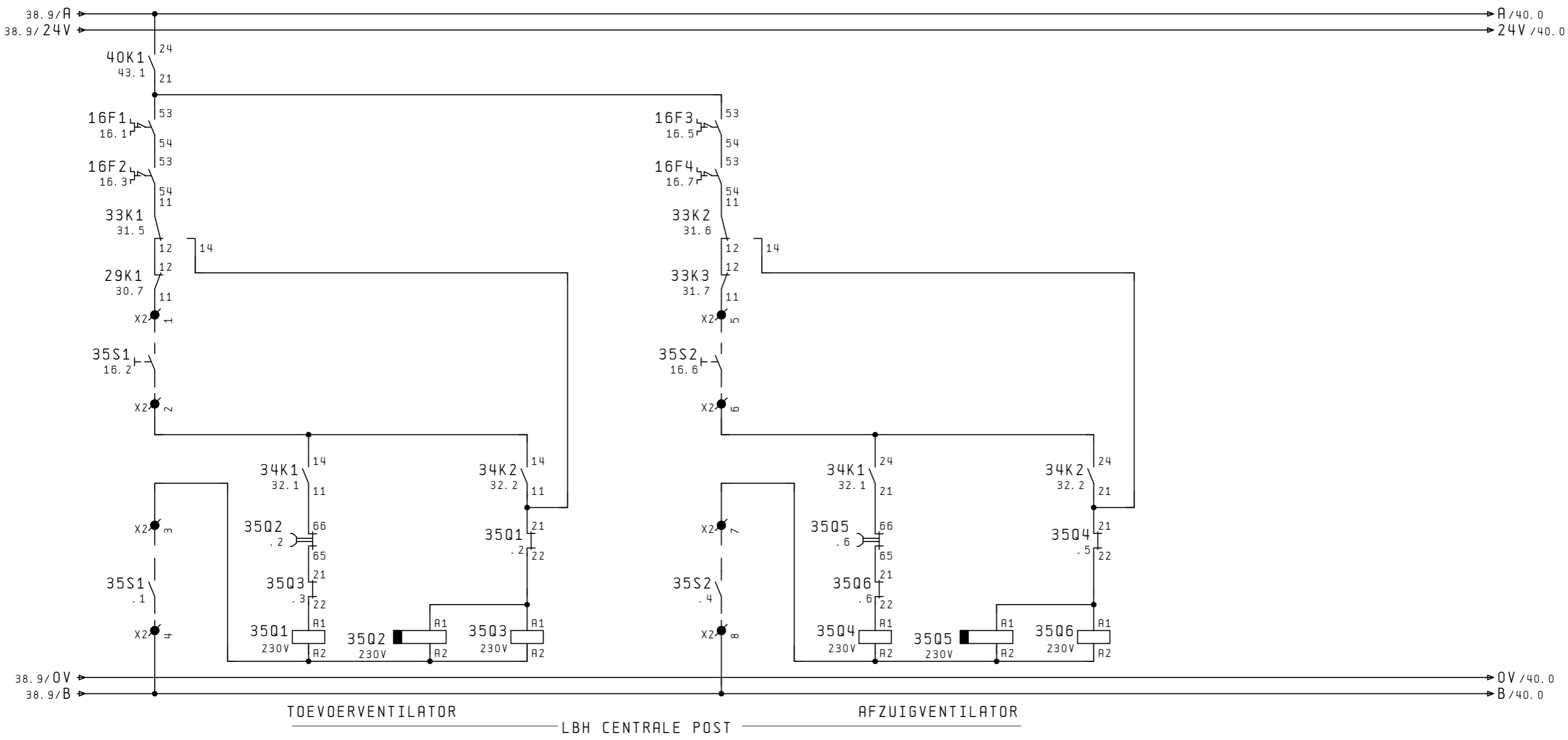
Projectnaam & nummer:	PI Hoogvliet
-----------------------	--------------

Omschrijving:	Universele ingangen 9 t/m 16 Blue ID UI16 OS3
---------------	--

Regelkast	RK3
Projectleider	M. Sandee
Gecontroleerd	MiSa
E-schema's	Van Dorp Deventer

B1z.	38
van	53
aantal	53

PROJECTMAP: VOI-RVROTTERDAMP1-HOOGVLIET



M	V
16.0	.3
16.0	
16.0	

M	V
16.1	.2
16.1	
16.1	

M	V
16.2	.2
16.2	
16.2	

M	V
16.5	.6
16.5	
16.5	

M	V
16.6	.5
16.6	
16.6	

M	V
16.7	.5
16.7	
16.7	

Project datum	
Tekenaar	EKA
Wijzigings datum	18. Jul. 2016
Laatste bewerker	EKA
Ter goedkeuring	18. Jul. 2016

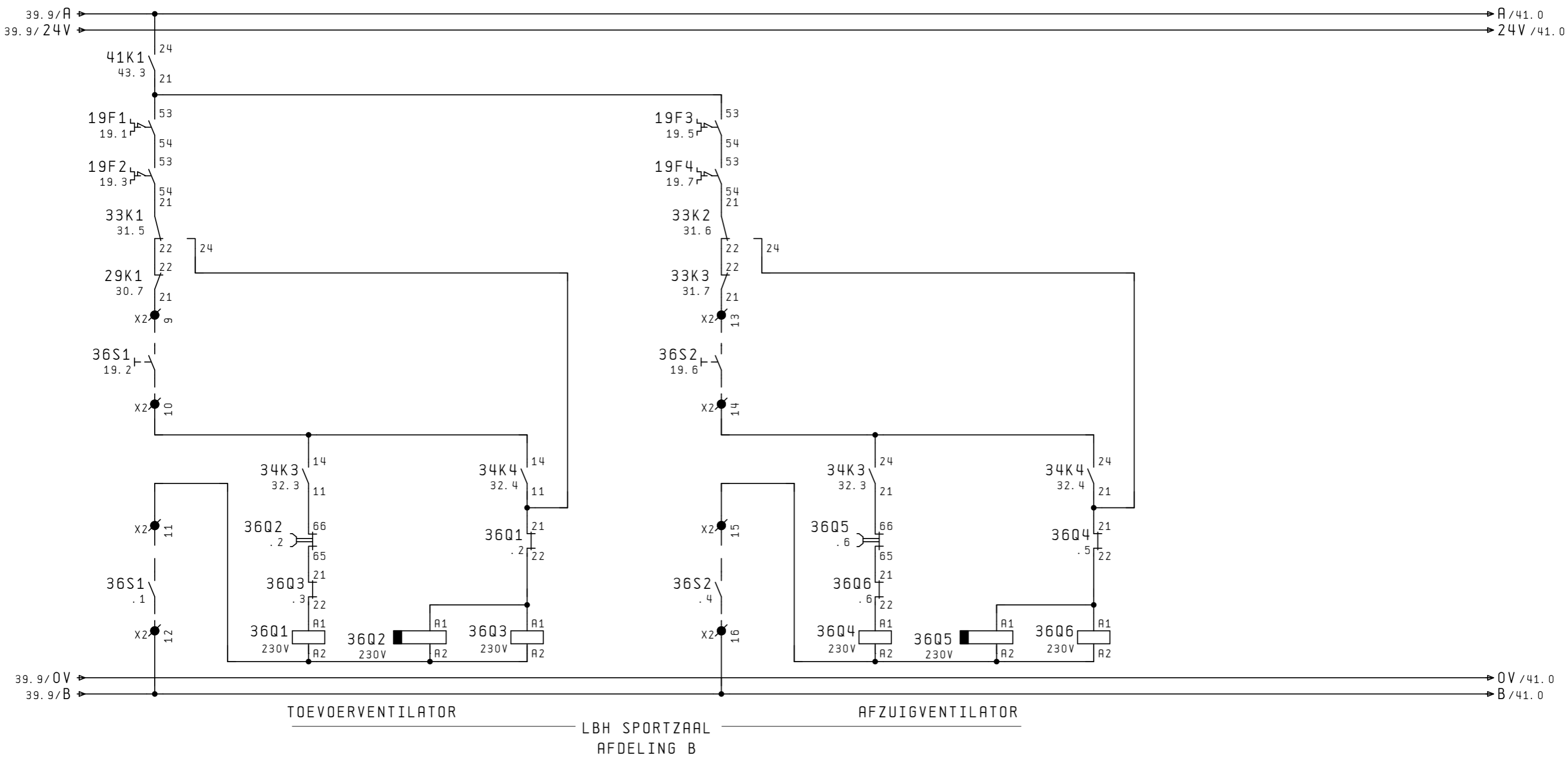
VAN DORP
Rotterdam

Van Dorp
Smirnoffweg 3
3088 HE Rotterdam
Tel. 010-4832311 Fax 4832492
dit schema mag niet zonder toestemming gekopieerd worden.

Projectnaam & nummer:	PI Hoogvliet
-----------------------	--------------

Omschrijving:	Stuurstroomschema LBH Centrale post
---------------	--

Regelkast	RK3	B1z.	39
Projectleider	M. Sandee	van	53
Gecontroleerd	MiSa	aantal	53
E-schema's	Van Dorp Deventer		



M	V
19.0	.3
19.0	
19.0	

M	V
19.1	.2
19.1	
19.1	

M	V
19.2	.2
19.2	
19.2	

M	V
19.5	.6
19.5	
19.5	

M	V
19.6	.5
19.6	
19.6	

M	V
19.7	.5
19.7	
19.7	

VORIG BLAD 39

VOLGEND BLAD 41

Project datum	EKA
Tekenaar	EKA
Wijzigings datum	18. Jul. 2016
Laatste bewerker	EKA
Ter goedkeuring	18. Jul. 2016

VAN DORP
Rotterdam

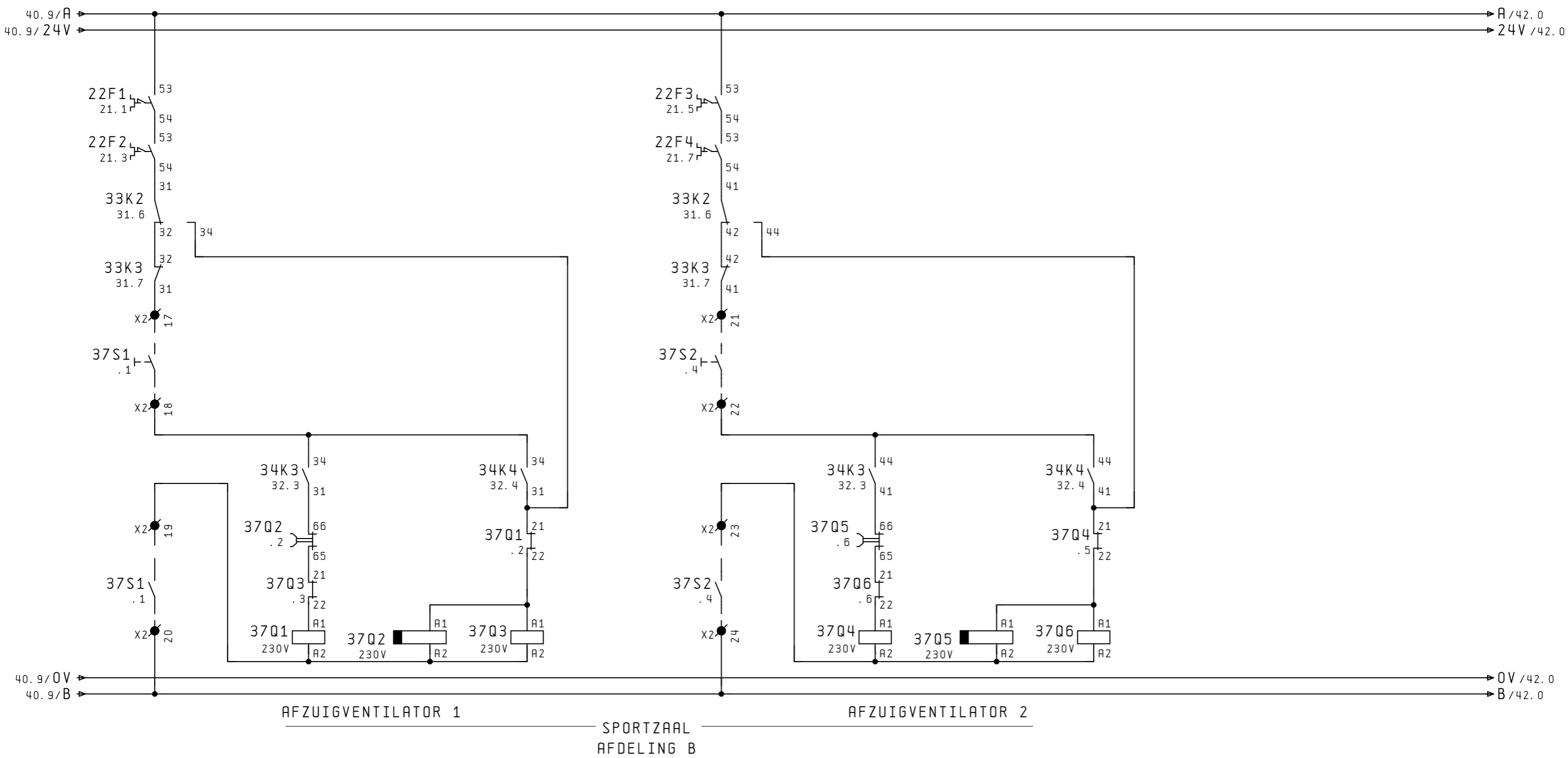
Van Dorp
Smirnoffweg 3
3088 HE Rotterdam
Tel. 010-4832311 Fax 4832492
dit schema mag niet zonder toestemming gekopieerd worden.

Projectnaam & nummer:	PI Hoogvliet
-----------------------	--------------

Omschrijving:	Stuurstroomschema LBH Sportzaal afd. B
---------------	---

Regelkast	RK3	B1z.	40
Projectleider	M. Sandee	van	53
Gecontroleerd	MiSa	aantal	53
E-schema's	Van Dorp Deventer		

PROJECTMAP: VOL-RVROTTERDAMP1-HOOGVLIET



M	V
21.0	.3
21.0	
21.0	

M	V
21.1	.2
21.1	
21.1	

M	V
21.2	.2
21.2	
21.2	

M	V
21.5	.6
21.5	
21.5	

M	V
21.6	.5
21.6	
21.6	

M	V
21.7	.5
21.7	
21.7	

VORIG BLAD 40

VOLGEND BLAD 42

Project datum	
Tekenaar	EKA
Wijzigings datum	18. Jul. 2016
Laatste bewerker	EKA
Ter goedkeuring	18. Jul. 2016

VAN DORP
Rotterdam

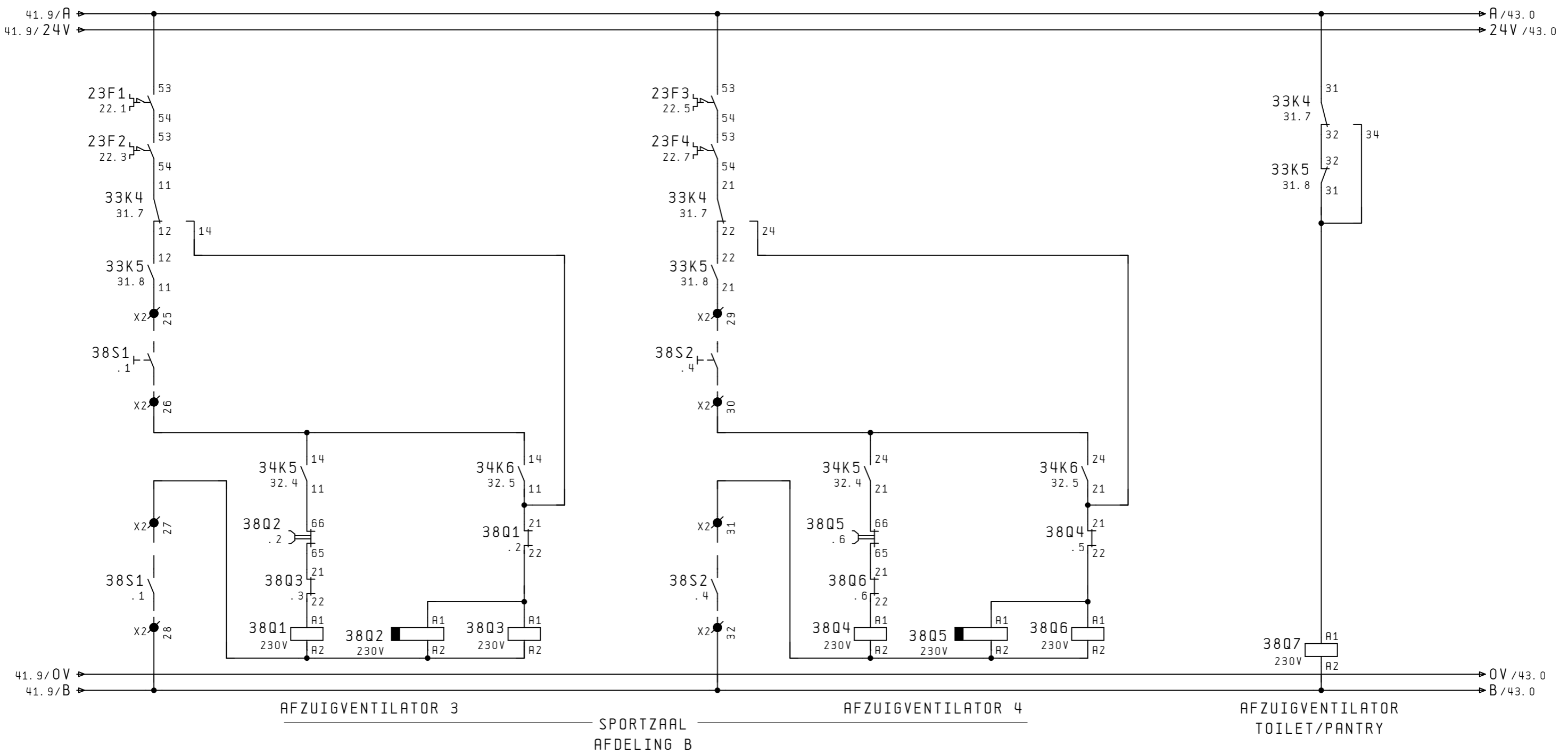
Van Dorp
Smirhoffweg 3
3088 HE Rotterdam
Tel. 010-4832311 Fax 4832492
dit schema mag niet zonder toestemming gekopieerd worden.

Projectnaam & nummer:	PI Hoogvliet
-----------------------	--------------

Omschrijving:	Stuurstroomschema Afzuigventilatoren Sportzaal afd. B
---------------	--

Regelkast	RK3	B1z.	41
Projectleider	M. Sandee	van	53
Gecontroleerd	MiSa	aantal	53
E-schema's	Van Dorp Deventer		

PROJECTMAP: VOI-RVROTTERDAMP1-HOOGVLIET



M	V
22.0	.3
22.0	
22.0	

M	V
22.1	.2
22.1	
22.1	

M	V
22.2	.2
22.2	
22.2	

M	V
22.5	.6
22.5	
22.5	

M	V
22.6	.5
22.6	
22.6	

M	V
22.7	.5
22.7	
22.7	

M	V
23.0	
23.0	

Project datum	18. Jul. 2016
Tekenaar	EKA
Wijzigings datum	18. Jul. 2016
Laatste bewerker	EKA
Ter goedkeuring	18. Jul. 2016

VAN DORP
Rotterdam

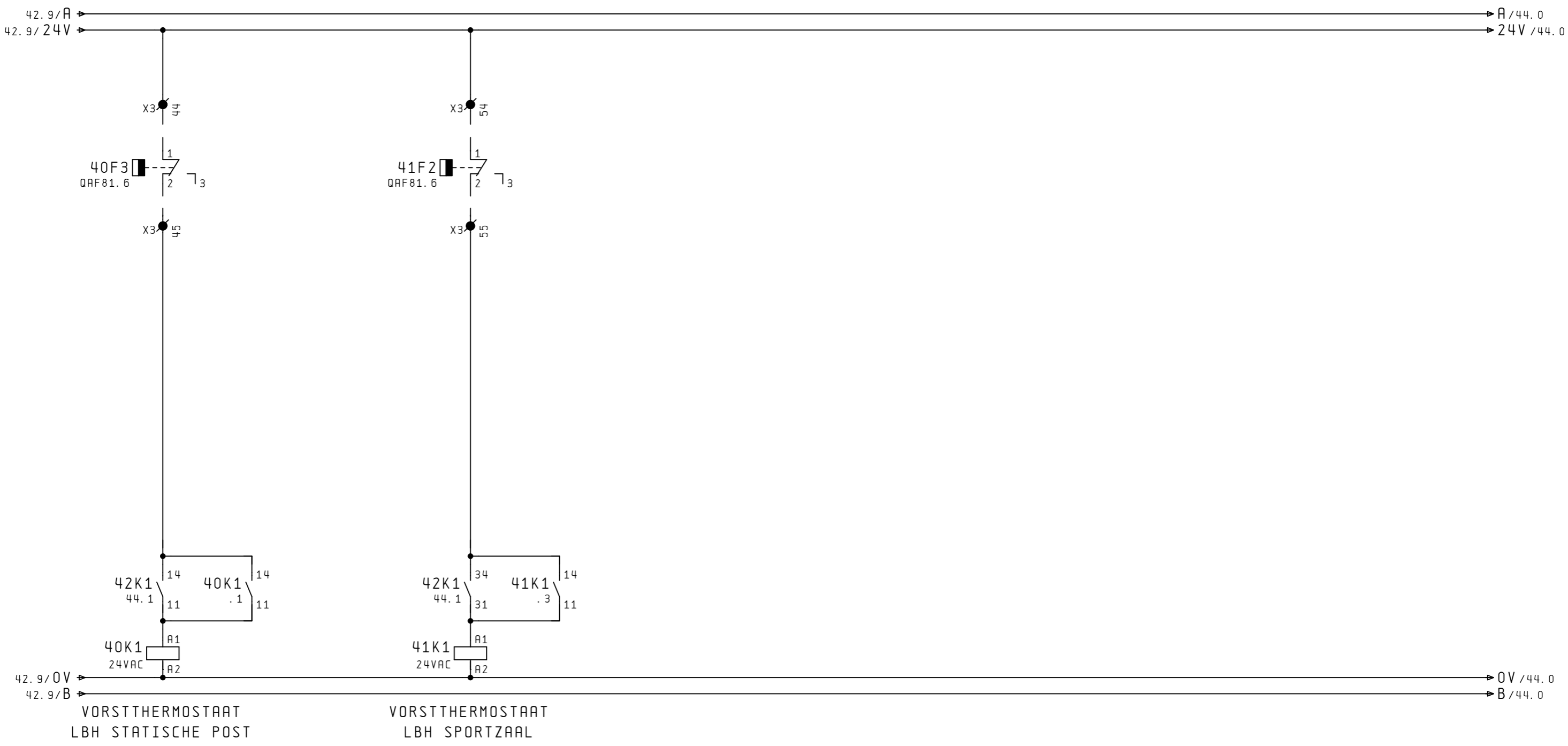
Van Dorp
Smirnoffweg 3
3088 HE Rotterdam
Tel. 010-4832311 Fax 4832492
dit schema mag niet zonder toestemming gekopieerd worden.

Projectnaam & nummer:	PI Hoogvliet
-----------------------	--------------

Omschrijving:	Stuurstroomschema Afzuigventilatoren Sportzaal afd. B
---------------	--

Regelkast	RK3
Projectleider	M. Sandee
Gecontroleerd	MiSa
E-schema's	Van Dorp Deventer

B1z.	42
van	53
aantal	53



M	V
.1	
39.1	
34.1	

M	V
.3	
40.1	
34.7	

VORIG BLAD 42

VOLGEND BLAD 44

Project datum	
Tekenaar	EKA
Wijzigings datum	18. Jul. 2016
Laatste bewerker	EKA
Ter goedkeuring	18. Jul. 2016

VAN DORP
Rotterdam

Van Dorp
Smirnoffweg 3
3088 HE Rotterdam
Tel. 010-4832311 Fax 4832492

dit schema mag niet zonder toestemming gekopieerd worden.

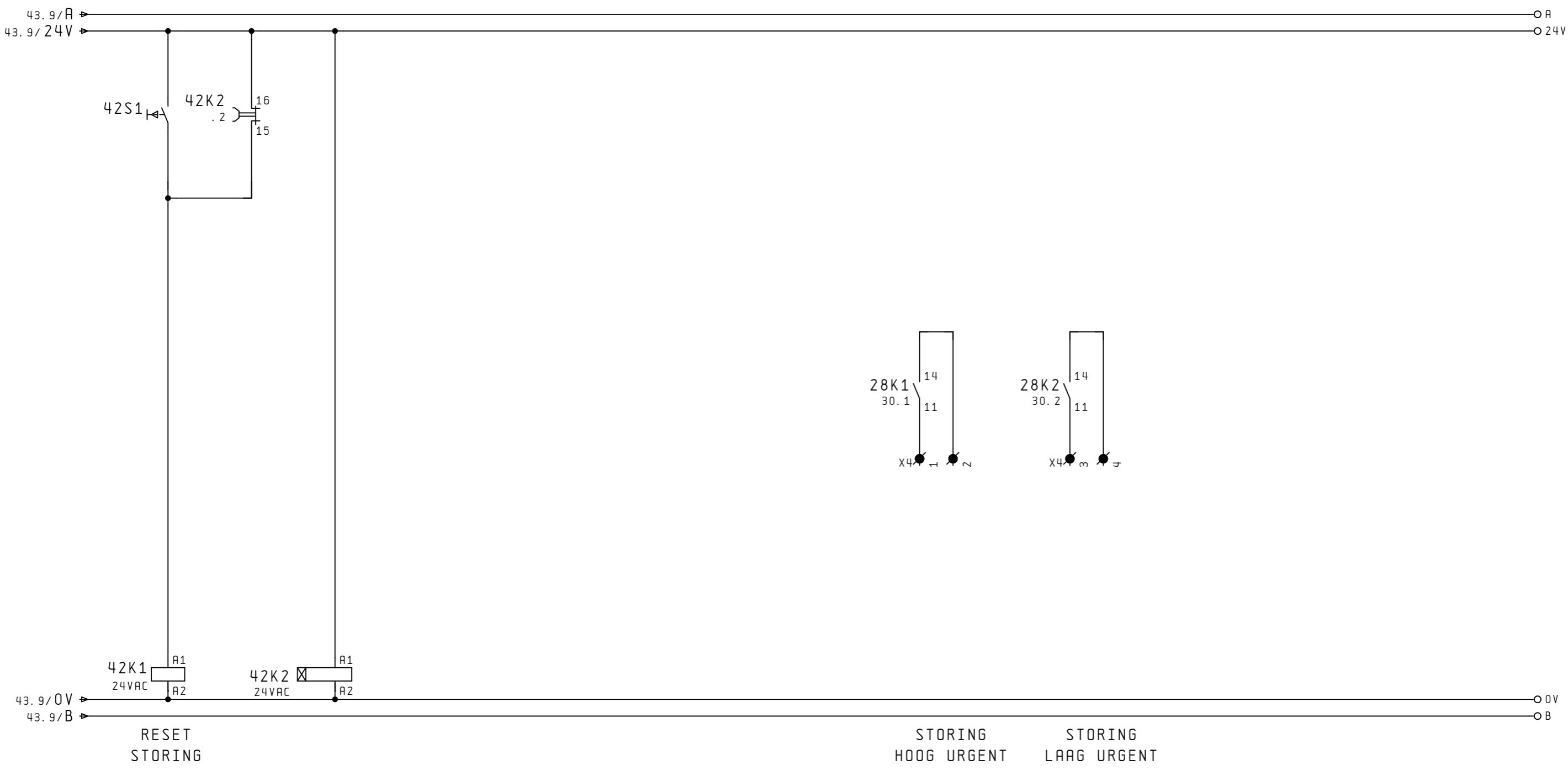
Projectnaam & nummer:	PI Hoogvliet
-----------------------	--------------

Omschrijving:	Stuurstroomschema Vorsththermostaten
---------------	---

Regelkast	RK3
Projectleider	M. Sandee
Gecontroleerd	MiSa
E-schema's	Van Dorp Deventer

Blz.	43
van	53
aantal	53

PROJECTMAP: VOL-RVROTTERDAMP1-HOOGVLIET



M	V
43.1	
35.7	
43.3	

M	V
	.1

VORIG BLAD 43

VOLGEND BLAD 45

Project datum	
Tekenaar	EKA
Wijzigings datum	18. Jul. 2016
Laatste bewerker	EKA
Ter goedkeuring	18. Jul. 2016

VAN DORP
Rotterdam

Van Dorp
Smirnowweg 3
3088 HE Rotterdam
Tel. 010-4832311 Fax 4832492
dit schema mag niet zonder toestemming gekopieerd worden.

Projectnaam & nummer:	PI Hoogvliet
-----------------------	--------------

Omschrijving:	Stuurstroomschema Storingsdoormelding
---------------	--

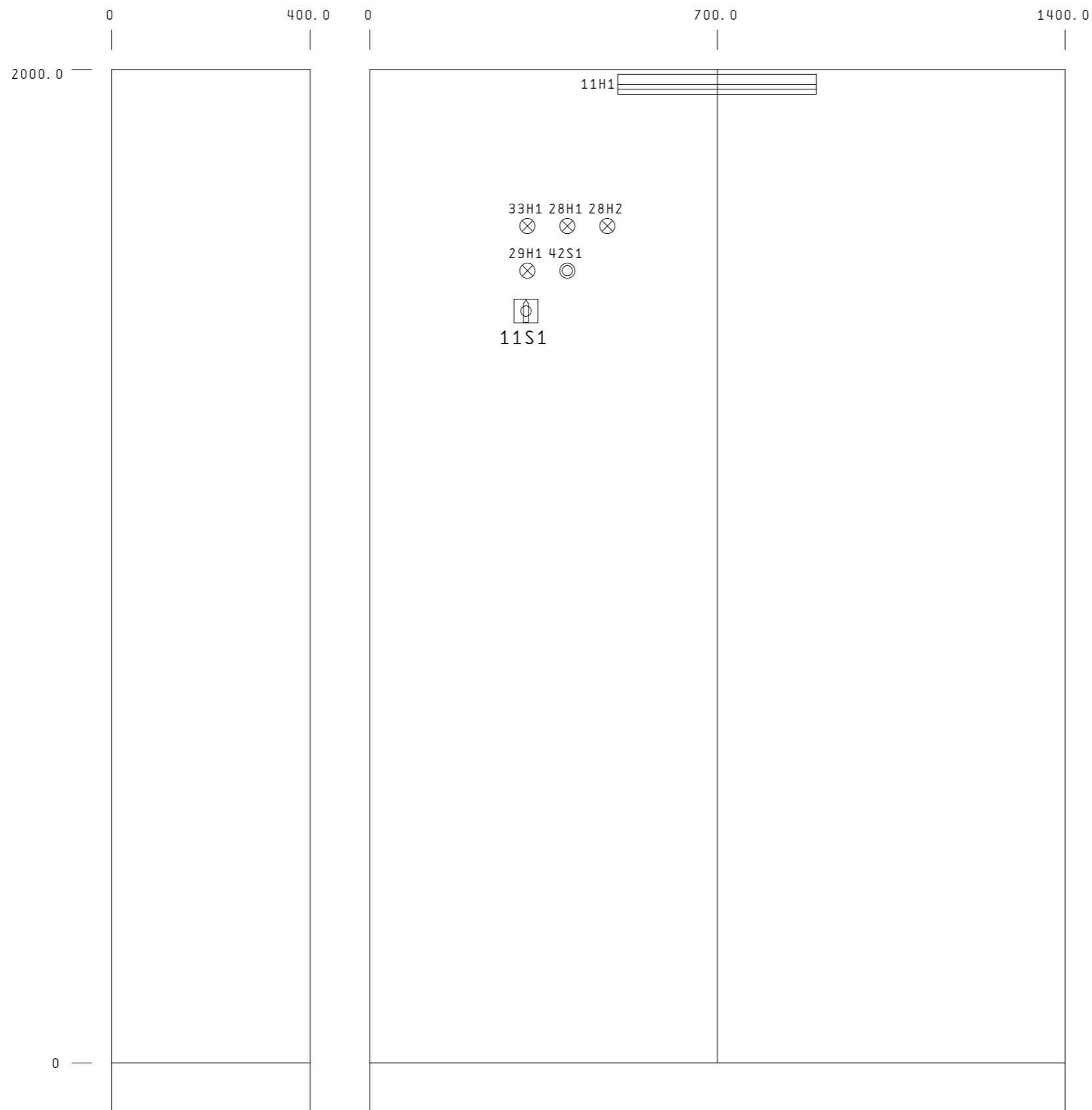
Regelkast	RK3
Projectleider	M. Sandee
Gecontroleerd	MiSa
E-schema's	Van Dorp Deventer

B1z.	44
van	53
aantal	53

PROJECTMAP: VOL-RVROTTERDAMP1-HOOGVLIET

Zijaanzicht

Vooraanzicht



MERK : ELDON
 BxHxD: 2000x1400x400
 KLEUR: RAL7032
 TYPE : VME20144

Project datum	
Tekenaar	CPL
Wijzigings datum	18. Jul. 2016
Laatste bewerker	EKA
Ter goedkeuring	18. Jul. 2016



Van Dorp
 Smirnoffweg 3
 3088 HE Rotterdam
 Tel. 010-4832311 Fax 4832492
 dit schema mag niet zonder toestemming gekopieerd worden.

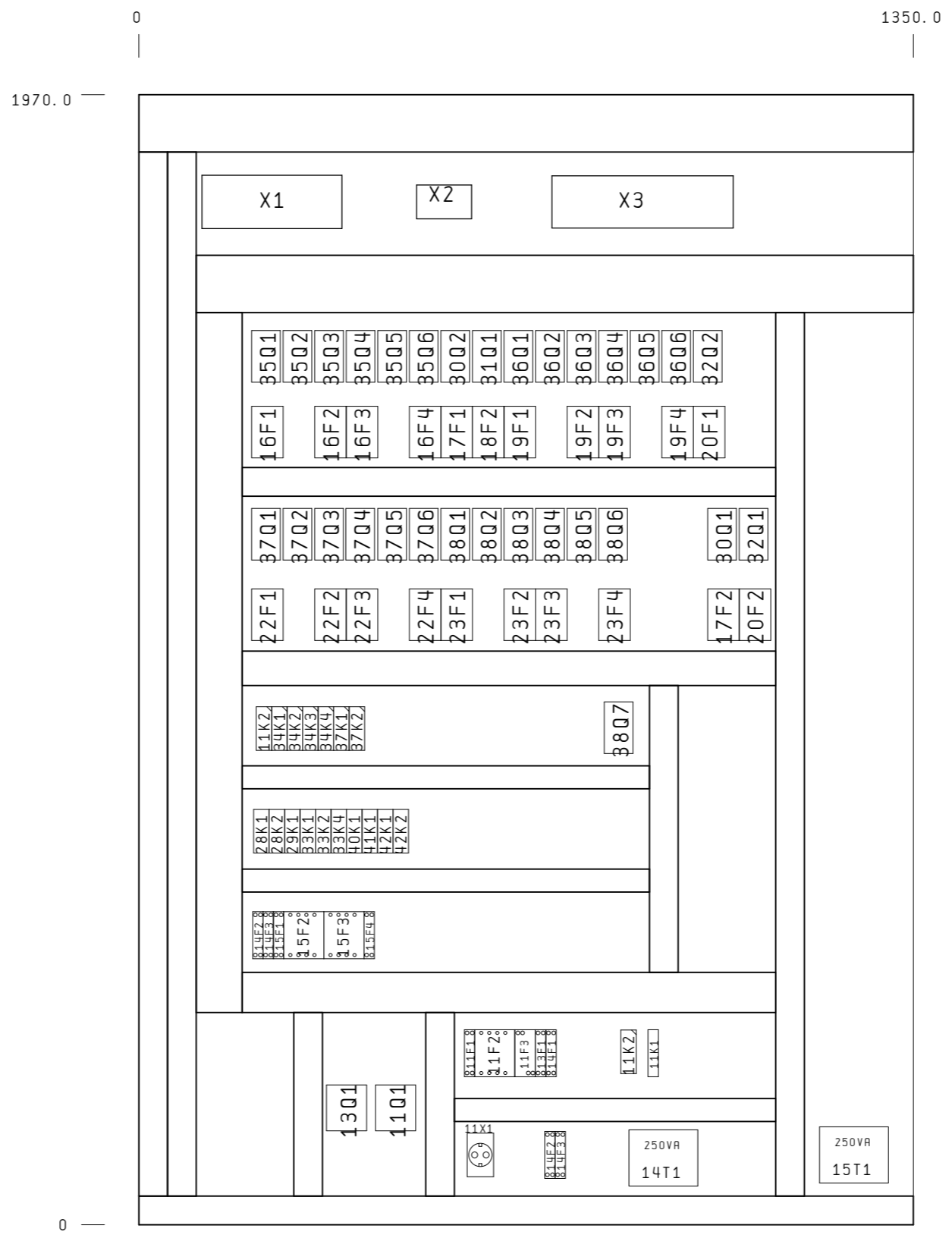
Projectnaam & nummer:	PI Hoogvliet
-----------------------	--------------

Omschrijving:	Kastindeling VME20144 Kastaanzicht
---------------	---------------------------------------

Regelkast	RK3
Projectleider	M. Sandee
Gecontroleerd	MiSa
E-schema's	Van Dorp Deventer

Blz.	45
van	53
aantal	53

Montageplaat



MERK : ELDON
 BxHxD: 2000x1400x400
 KLEUR: RAL7032
 TYPE : VME20144

VORIG BLAD 45

VOLGEND BLAD 47

Project datum	
Tekenaar	CPL
Wijzigings datum	18. Jul. 2016
Laatste bewerker	EKA
Ter goedkeuring	18. Jul. 2016

VAN DORP
 Rotterdam
 Van Dorp
 Smirhoffweg 3
 3088 HE Rotterdam
 Tel. 010-4832311 Fax 4832492
 dit schema mag niet zonder toestemming gekopieerd worden.

Projectnaam & nummer:	Omschrijving:
PI Hoogvliet	Kastindeling VME20144 Montageplaat

Regelkast	RK3
Projectleider	M. Sandee
Gecontroleerd	MiSa
E-schema's	Van Dorp Deventer

B1z.	46
van	53
aantal	53

PROJECTMAP: VOL-RVROTTERDAMP1-HOOGVLIET

KLEMMENSTROOK

X1

kabel-nr.	soort/doorsn.
WX1/22M2	7x
WX1/23M1	7x
WX1/23M2	7x
WX1/24M1	3x

pag/pad	naar
21.5	AFZUIGVENTILATOR 2
21.5	=
21.7	=
21.7	=
21.7	=
21.7	=
21.7	=
22.0	AFZUIGVENTILATOR 3
22.1	=
22.1	=
22.2	=
22.3	=
22.3	=
22.3	=
22.5	AFZUIGVENTILATOR 2
22.5	=
22.5	=
22.7	=
22.7	=
22.7	=
22.7	=
23.0	AFZUIGVENT. TOILET/PANTRY
23.1	=
23.1	=

Project datum	
Tekenaar	EKA
Wijzigings datum	18. Jul. 2016
Laatste bewerker	EKA
Ter goedkeuring	18. Jul. 2016

VAN DORP
 Rotterdam
 Van Dorp
 Smirhoffweg 3
 3088 HE Rotterdam
 Tel. 010-4832311 Fax 4832492
 dit schema mag niet zonder toestemming gekopieerd worden.

Projectnaam & nummer:
 PI Hoogvliet

Omschrijving:
 Klemmenaansluitlijst

Regelkast	RK3	B1z.	48
Projectleider	M. Sandee	van	53
Gecontroleerd	MiSa	aantal	53
E-schema's	Van Dorp Deventer		

KLEMMENSTROOK

X2

kabel-nr.	soort/doorsn.	pag/pad	naar
WX2/35S1	4x	1 39.1	WS TOEV. VENT. LBH CENTR. POST 1
WX2/35S2	4x	2 39.1	= 2
WX2/36S1	4x	3 39.1	= 3
WX2/36S2	4x	4 39.1	= 4
WX2/37S1	4x	1 39.4	WS AFZ. VENT. LBH CENTR. POST 5
WX2/37S2	4x	2 39.4	= 6
WX2/38S1	4x	3 39.4	= 7
WX2/38S2	4x	4 39.4	= 8
		1 40.1	WS TOEV. VENT. LBH SPORTZ. 9
		2 40.1	= 10
		3 40.1	= 11
		4 40.1	= 12
		1 40.4	WS AFZ. VENT. LBH SPORTZ. 13
		2 40.4	= 14
		3 40.4	= 15
		4 40.4	= 16
		1 41.1	WS AFZ. VENT. 1 SPORTZ. 17
		2 41.1	= 18
		3 41.1	= 19
		4 41.1	= 20
		1 41.4	WS AFZ. VENT. 2 SPORTZ. 21
		2 41.4	= 22
		3 41.4	= 23
		4 41.4	= 24
		1 42.1	WS AFZ. VENT. 3 SPORTZ. 25
		2 42.1	= 26
		3 42.1	= 27
		4 42.1	= 28
		1 42.4	WS AFZ. VENT. 4 SPORTZ. 29
		2 42.4	= 30
		3 42.4	= 31
		4 42.4	= 32

Project datum	
Tekenaar	EKA
Wijzigings datum	18. Jul. 2016
Laatste bewerker	EKA
Ter goedkeuring	18. Jul. 2016



Van Dorp
Smirhoffweg 3
3088 HE Rotterdam
Tel. 010-4832311 Fax 4832492
dit schema mag niet zonder toestemming gekopieerd worden.

Projectnaam & nummer:
PI Hoogvliet

Omschrijving:
Klemmenaansluitlijst

Regelkast	RK3	Blz.	49
Projectleider	M. Sandee	van	53
Gecontroleerd	MiSa	aantal	53
E-schema's	Van Dorp Deventer		

KLEMMENSTROOK X3

kabel-nr.	soort/doorsn.	pag/pad	naar
WX3/15A1	2x	15.0	VERL. 24V LBK STATISCHE POST
WX3/15A2	2x	15.1	=
WX3/RK2	2x	15.2	VERL. 24V LBK ARBEID
WX3/RK4	2x	15.2	=
WX3/45B1	4x	28.1	COMMUNICATIE RK2
WX3/28Y1	3x	28.1	=
WX3/28Y2	3x	28.1	COMMUNICATIE RK4
WX3/29Y1	3x	28.2	=
WX3/31A1	4x	38.1	RUIMTETEMP. CENTR. POST
WX3/44B8	2x	38.1	=
WX3/39Y1	3x	38.1	=
WX3/39Y2	3x	38.1	=
WX3/39Y3	3x	38.1	=
WX3/40F3	2x	38.1	RE. RUIMTEVOCHT
WX3/40S1	2x	30.3	TOEV. LUCHTKLEP CENTR. POST
WX3/41F2	2x	30.3	=
WX3/40F1	3x	30.3	=
WX3/40F2	3x	30.4	TOEV. LUCHTKLEP LBH SPORTZAAL
WX3/44B1	2x	30.4	=
WX3/44B2	2x	30.4	=
WX3/44B3	2x	30.4	=
WX3/44B6	2x	30.4	=
WX3/43B5	2x	30.5	AFZUIGLUCHTKLEP
WX3/24A1	2x	30.5	=
WX3/39Y4	3x	30.5	=
WX3/44B7	2x	30.5	=
WX3/40F4	3x	30.5	=
		25.1	VRIJGAVE KOELMACHINE
		25.1	=
		37.5	AAWV. TEMP. KOELMACHINE
		37.5	=
		33.1	AFSL. VERWARM. LBH CENTR. POST
		33.1	=
		33.1	=
		33.2	AFSL. KOELER
		33.2	=
		33.2	=
		33.2	=
		33.3	AFSL. VERWARM. LBH SPORTZAAL
		33.3	=
		33.3	=
		43.1	VORSTTHERM. LBH STATISCHE POST
		43.1	=
		34.3	BEDIENSCHAK. HOOG STATISCHE
		34.3	=
		25.1	STORING KOELMACHINE
		25.1	=
		43.3	VORSTTHERM. LBH SPORTZAAL
		43.3	=
		38.3	FILTER AANZ. LBH CENTR. POST
		38.3	=
		38.3	=
		38.4	FILTER AFZUIG
		37.1	AANZUIGLUCHTTMP. LBH
		37.1	=
		37.2	INBLAASTETEMPERATUUR
		37.2	=
		37.3	RETOURLUCHTTEMPERATUUR
		37.3	=
		37.3	=
		37.7	RUIMTETEMP. VERST. LBH
		37.7	=
		37.6	INBLAASTEEMP. LBH SPORTZAAL
		37.6	=
		24.1	VRIJGAVE CP KOELPL. CENTR. POST
		24.1	=
		24.1	STORING
		24.1	=
		33.4	AFSL. KOELPL. CENTRALE POST
		33.4	=
		33.4	=
		37.8	AANVOERTEMP. KOELPLAFOND
		37.8	=
		38.5	FILTER AANZ. LBH SPORTZAAL
		38.5	=

Project datum	
Tekenaar	EKA
Wijzigings datum	18. Jul. 2016
Laatste bewerker	EKA
Ter goedkeuring	18. Jul. 2016



Van Dorp
Smirhoffweg 3
3088 HE Rotterdam
Tel. 010-4832311 Fax 4832492
dit schema mag niet zonder toestemming gekopieerd worden.

Projectnaam & nummer:
PI Hoogvliet

Omschrijving:
Klemmenaansluitlijst

Regelkast	RK3	B1z.	50
Projectleider	M. Sandee	van	53
Gecontroleerd	MiSa	aantal	53
E-schema's	Van Dorp Deventer		

KLEMMENSTROOK

X3

kabel-nr.	soort/doorsn.
WX3/40F4	3x
WX3/41F1	3x

pag/pad	naar
38.5	FILTER ARNZ. LBH SPORTZAAL
38.5	=
38.6	FILTER AFZUIG
2	81
3	82
3	83

Project datum	
Tekenaar	EKA
Wijzigings datum	18. Jul. 2016
Laatste bewerker	EKA
Ter goedkeuring	18. Jul. 2016

Van Dorp
Smirnoffweg 3
3088 HE Rotterdam
Tel. 010-4832311 Fax 4832492

dit schema mag niet zonder toestemming gekopieerd worden.

Projectnaam & nummer:
PI Hoogvliet

Omschrijving:
Klemmenaansluitlijst

Regelkast	RK3	Blz.	51
Projectleider	M. Sandee	van	53
Gecontroleerd	MiSa	aantal	53
E-schema's	Van Dorp Deventer		

KLEMMENSTROOK

X4

kabel-nr.	soort/doorsn.
-----------	---------------

pag/pad	naar
44.5	STORING HOOG URGENT 1
44.5	= 2
44.6	STORING LAAG URGENT 3
44.6	= 4

Project datum	
Tekenaar	EKA
Wijzigings datum	18. Jul. 2016
Laatste bewerker	EKA
Ter goedkeuring	18. Jul. 2016

VAN DORP
Rotterdam

Van Dorp
Smirnoffweg 3
3088 HE Rotterdam
Tel. 010-4832311 Fax 4832492
dit schema mag niet zonder toestemming gekopieerd worden.

Projectnaam & nummer:
PI Hoogvliet

Omschrijving:
Klemmenaansluitlijst

Regelkast	RK3	Blz.	52
Projectleider	M. Sandee	van	53
Gecontroleerd	MiSa	aantal	53
E-schema's	Van Dorp Deventer		

