

Voorblad

VAN DORP
Rotterdam

Van Dorp
Smirhoffweg 3
3088 HE Rotterdam

Website: www.vandorp.eu
Email: inforotterdam@vandorp.eu

Tel. 010 - 484 2311
Fax 010 - 483 2492

Projectnaam : PI Hoogvliet

Plaats : Rotterdam

Regelkast : RK2

Projectnummer : P002588.RD.MR.002
Projectleider : M. Sandee
Gecontroleerd : MiSa
Installateur :
Regeltechniek : van Dorp Rotterdam
Paneelbouwer : van Dorp Rotterdam

Tekeningstatus :

Ter goedkeuring


Datum: 15. Jul. 2016 Paraaf:

Projectdatum :
Tekenaar : EKA
Laatste wijziging : 15. Jul. 2016
Laatste wijziging door : EKA

Hoogste paginanummer : 59
Aantal pagina's : 63

VORIG BLAD

VOLGEND BLAD 2


Project datum		 <p>Van Dorp Smirhoffweg 3 3088 HE Rotterdam Tel. 010-4832311 Fax 4832492 <small>dit schema mag niet zonder toestemming gekopieerd worden.</small></p>	Projectnaam & nummer:	Omschrijving:	Regelkast	RK2	Blz.	1
Tekenaar	EKA		PI Hoogvliet	Voorblad	Projectleider	M. Sandee	van	59
Wijzigings datum	15. Jul. 2016				Gecontroleerd	MiSa	aantal	63
Laatste bewerker	EKA				E-schema's	Van Dorp Deventer		
Ter goedkeuring	15. Jul. 2016							

Inhoudsopgave

BLZ.	OMSCHRIJVING	TEK.	DATUM	BLZ.	OMSCHRIJVING	TEK.	DATUM
1	Voorblad	EKA	15. Jul. 2016	33	Relaisuitgangen 1 t/m 8 Blue ID DOR8m OS2	EKA	15. Jul. 2016
2	Inhoudsopgave	EKA	15. Jul. 2016	34	Relaisuitgangen 1 t/m 8 Blue ID DOR8m OS2	EKA	15. Jul. 2016
3	Verklaringslijst	EKA	15. Jul. 2016	35	Relaisuitgangen 1 t/m 8 Blue ID DOR8m OS2	EKA	15. Jul. 2016
4	Principeschema LBH Statische post	EKA	15. Jul. 2016	36	Digitale ingangen 1 t/m 8 Blue ID DI16 OS2	EKA	15. Jul. 2016
5	Principeschema Koelinstallatie	EKA	15. Jul. 2016	37	Digitale ingangen 9 t/m 16 Blue ID DI16 OS2	EKA	15. Jul. 2016
6	Principeschema LBH Arbeid C	EKA	15. Jul. 2016	38	Digitale ingangen 1 t/m 8 Blue ID DI16 OS2	EKA	15. Jul. 2016
7	Principeschema Afzuigventilatie	EKA	15. Jul. 2016	39	Digitale ingangen 9 t/m 16 Blue ID DI16 OS2	EKA	15. Jul. 2016
8	Principeschema Afzuigventilatie	EKA	15. Jul. 2016	40	Digitale ingangen 1 t/m 8 Blue ID DI16 OS2	EKA	15. Jul. 2016
9	Principeschema Afzuigventilatie	EKA	15. Jul. 2016	41	Digitale ingangen 9 t/m 16 Blue ID DI16 OS2	EKA	15. Jul. 2016
9.1	Principeschema Afzuigventilatie	EKA	15. Jul. 2016	42	Universele ingangen 1 t/m 8 Blue ID UI16 OS2	EKA	15. Jul. 2016
9.2	Principeschema Afzuigventilatie	EKA	15. Jul. 2016	43	Universele ingangen 9 t/m 16 Blue ID UI16 OS2	EKA	15. Jul. 2016
9.3	Principeschema Afzuigventilatie	EKA	15. Jul. 2016	44	Analoge uitgangen 1 t/m 4 Blue ID A04 OS2	EKA	15. Jul. 2016
9.4	Principeschema Afzuigventilatie	EKA	15. Jul. 2016	45	Digitale ingangen 1 t/m 8 Blue ID DI8 OS2	EKA	15. Jul. 2016
10	Principeschema Algemeen	EKA	15. Jul. 2016	46	Stuurstroomschema LBH Statische post	EKA	15. Jul. 2016
11	Hoofdstroomschema	EKA	15. Jul. 2016	47	Stuurstroomschema LBH Arbeid C	EKA	15. Jul. 2016
12	Hoofdstroomschema	EKA	15. Jul. 2016	48	Stuurstroomschema Afzuigventilatoren	EKA	15. Jul. 2016
13	Hoofdstroomschema	EKA	15. Jul. 2016	49	Stuurstroomschema Vorstthermostaten	EKA	15. Jul. 2016
14	Stuurstroomautomaten	EKA	15. Jul. 2016	50	Stuurstroomschema Storingsdoormelding	EKA	15. Jul. 2016
15	Hoofdstroomschema	EKA	15. Jul. 2016	51	Kastindeling VME20144 Kastaanzicht	EKA	15. Jul. 2016
16	Hoofdstroomschema	EKA	15. Jul. 2016	52	Kastindeling VME20144 Montageplaat	EKA	15. Jul. 2016
17	Hoofdstroomschema	EKA	15. Jul. 2016	53	Klemmenaansluitlijst	EKA	15. Jul. 2016
18	Hoofdstroomschema	EKA	15. Jul. 2016	54	Klemmenaansluitlijst	EKA	15. Jul. 2016
19	Hoofdstroomschema	EKA	15. Jul. 2016	55	Klemmenaansluitlijst	EKA	15. Jul. 2016
20	Hoofdstroomschema	EKA	15. Jul. 2016	56	Klemmenaansluitlijst	EKA	15. Jul. 2016
21	Reserve	EKA	15. Jul. 2016	57	Klemmenaansluitlijst	EKA	15. Jul. 2016
22	Hoofdstroomschema	EKA	15. Jul. 2016	58	Klemmenaansluitlijst	EKA	15. Jul. 2016
23	Hoofdstroomschema	EKA	15. Jul. 2016	59	Klemmenaansluitlijst	EKA	15. Jul. 2016
24	Hoofdstroomschema	EKA	15. Jul. 2016				
25	Hoofdstroomschema	EKA	15. Jul. 2016				
26	Hoofdstroomschema Reserve	EKA	15. Jul. 2016				
27	Stuurstroomschema Luchtcompressor C	EKA	15. Jul. 2016				
28	Stuurstroomschema Kolemachine	EKA	15. Jul. 2016				
29	Reserve	EKA	15. Jul. 2016				
30	Reserve	EKA	15. Jul. 2016				
31	Blue ID Onderstation 2 Controller + netwerkmodule	EKA	15. Jul. 2016				
32	Blue ID Onderstation 2 Reserve	EKA	15. Jul. 2016				

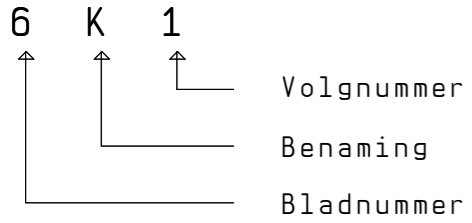
VORIG BLAD 1

VOLGEND BLAD 3

Project datum		 Van Dorp Smirnoffweg 3 3088 HE Rotterdam Tel. 010-4832311 Fax 4832492 <small>dit schema mag niet zonder toestemming gekopieerd worden.</small>	Projectnaam & nummer:	Omschrijving:	Regelkast	RK2	Blz.	2
Tekenaar	EKA		PI Hoogvliet	Inhoudsopgave	Projectleider	M. Sandee	van	59
Wijzigings datum	15. Jul. 2016				Gecontroleerd	MiSa	aantal	63
Laatste bewerker	EKA				E-schema's	Van Dorp Deventer		
Ter goedkeuring	15. Jul. 2016							

PROJECTMAP: VOL-RVROTTERDAMP1-HOOGVLIET

ALGEMENE UITLEG



M	V	
7.6		Maakcontact bl.7 - str.6
	2.1	Verbreekcontact bl.2 - str.1

- ← Aansluitklem in kast
- ⊗ ← Aansluitklem buiten de kast

KLEURENCODE BEDRADING

HOOFDSTROOM

Fase 400/230VAC	zwart
Nul	blauw
PE (aarde)	geel/groen

STUURSTROOM

230VAC (>42VAC)	- Fase	bruin
	Schakeldraad	zwart
	Nul	blauw
24VAC (<42VAC)	- Fase	oranje
	Nul	wit
	Schakeldraad	oranje
24VDC (<50VDC)	- Fase	rood
	Nul	wit
	Schakeldraad	wit
Meetcircuits passief	- Meting	grijs
Meetcircuits actief	- Fase 0-10V (24VAC)	oranje
	Nul 0-10V (24VAC)	wit
	Meting 0-10V	grijs
Extern (vreemde spanning)	- Spanning < 50V	transparant

KLEMMENSTROKEN

- X0: VOEDING 400/230VAC (INDIEN NIET AANGESLOTEN OP HS)
- X1: HOOFDSTROOM 400/230VAC
- X2: STUURSTROOM 230VAC
- X3: STUURSTROOM 24VAC
- X4: MEETCIRCUITS
- X5: EXTERNE (VREEMDE) SPANNING <50V
- X6: DATACOMMUNICATIE

SPECIALE EISEN

BEDRADING ALGEMEEN

INDIEN NIET NADER AANGEGEVEN

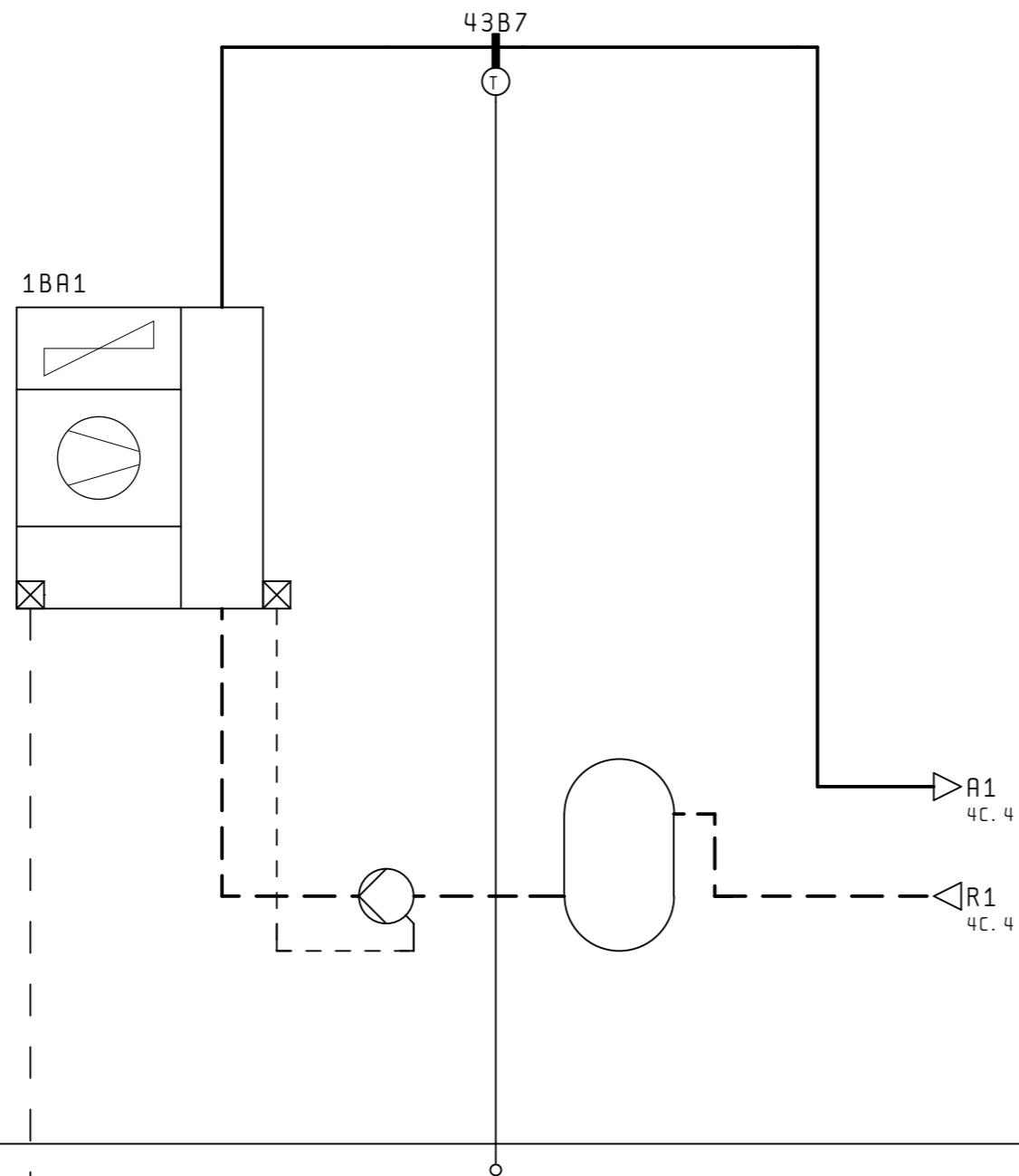
Motorleidingen	2.5 mm ²
Overige leidingen	1.0 mm ²

VORIG BLAD 2

VOLGEND BLAD 4

Project datum			Van Dorp	Projectnaam & nummer:	Omschrijving:	Regelkast	RK2	Blz.	3	
Tekenaar	EKA		Smirnoffweg 3	PI Hoogvliet	Verklaringslijst		Projectleider	M. Sandee	van	59
Wijzigings datum	15. Jul. 2016		3088 HE Rotterdam				Gecontroleerd	MiSa	aantal	63
Laatste bewerker	EKA		Tel. 010-4832311 Fax 4832492				E-schema's	Van Dorp Deventer		
Ter goedkeuring	15. Jul. 2016		dit schema mag niet zonder toestemming gekopieerd worden.							

PROJECTMAP: VOL-RVROTTERDAMP1-HOOGVLIET



AI		AI
DI	○	DI
AO		AO
DO	○	DO

**PRINCIPESHEMA NIET
GEBRUIKEN ALS
MONTAGETEKENING**

VORIG BLAD 4

VOLGEND BLAD 6

Project datum	
Tekenaar	EKA
Wijzigings datum	15. Jul. 2016
Laatste bewerker	EKA
Ter goedkeuring	15. Jul. 2016

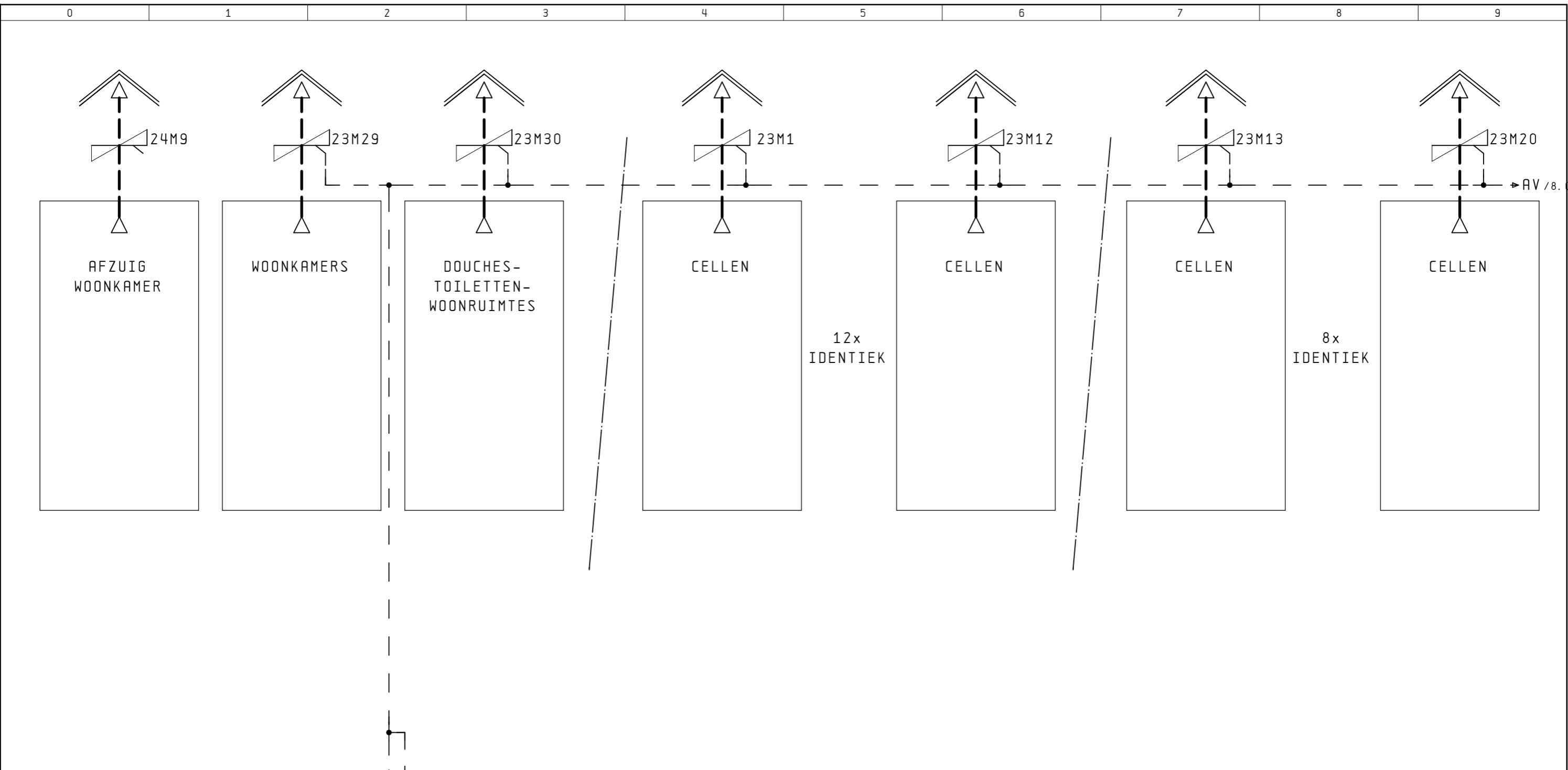


Van Dorp
Smirnowweg 3
3088 HE Rotterdam
Tel. 010-4832311 Fax 4832492
dit schema mag niet zonder toestemming gekopieerd worden.

Projectnaam & nummer:
PI Hoogvliet

Omschrijving:
Principeschema
Koelinstallatie

Regelkast	RK2	Blz.	5
Projectleider	M. Sandee	van	59
Gecontroleerd	MiSa	aantal	63
E-schema's	Van Dorp Deventer		



AI		AI
DI		DI
AO		AO
DO		DO

**PRINCIPESHEMA NIET
GEBRUIKEN ALS
MONTAGETEKENING**

VORIG BLAD 6 VOLGEND BLAD 8

Project datum	
Tekenaar	EKA
Wijzigings datum	15. Jul. 2016
Laatste bewerker	EKA
Ter goedkeuring	15. Jul. 2016

VAN DORP
Rotterdam

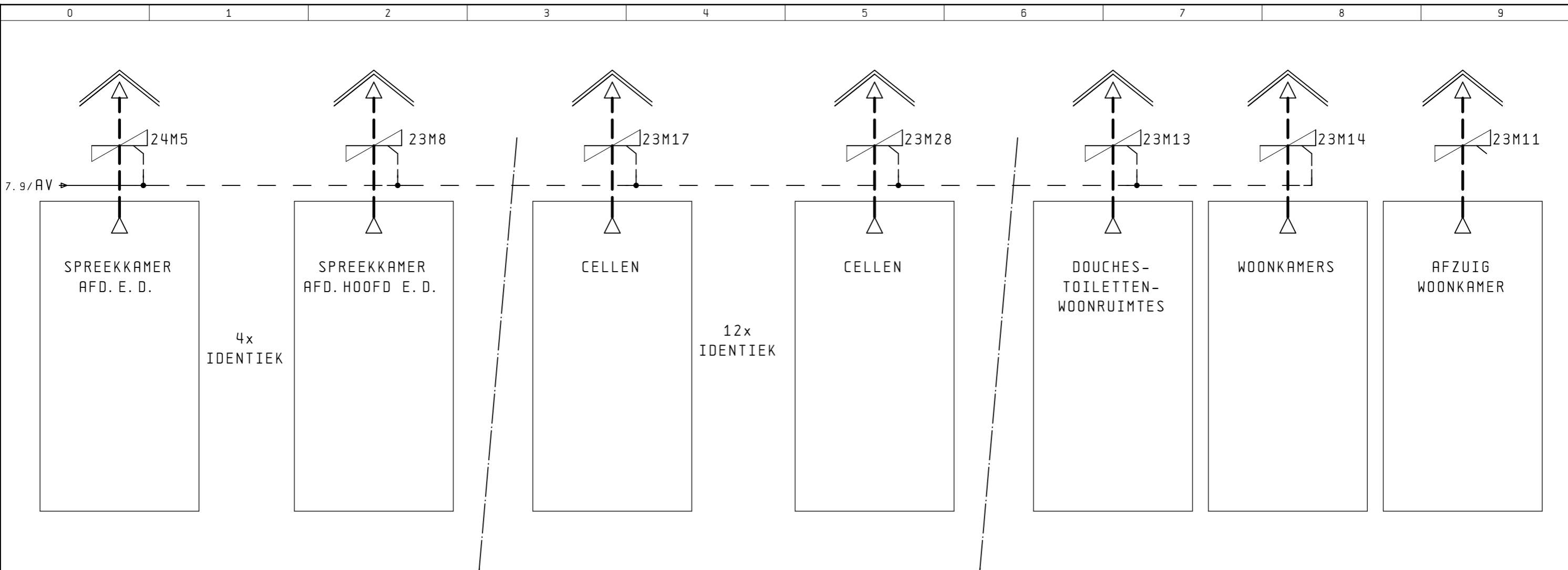
Van Dorp
Smirhoffweg 3
3088 HE Rotterdam
Tel. 010-4832311 Fax 4832492
dit schema mag niet zonder toestemming gekopieerd worden.

Projectnaam & nummer:
PI Hoogvliet

Omschrijving:
Principeschema
Afzuigventilatie

Regelkast	RK2	B1z.	7
Projectleider	M. Sandee	van	59
Gecontroleerd	MiSa	aantal	63
E-schema's	Van Dorp Deventer		

PROJECTMAP: VDI-RROTTERDAMP.I-HOOGVLIET



AI		AI
DI		DI
AO		AO
DO		DO

**PRINCIPESHEMA NIET
GEBRUIKEN ALS
MONTAGETEKENING**

VORIG BLAD 7 VOLGEND BLAD 9

Project datum	
Tekenaar	EKA
Wijzigings datum	15. Jul. 2016
Laatste bewerker	EKA
Ter goedkeuring	15. Jul. 2016

VAN DORP
Rotterdam

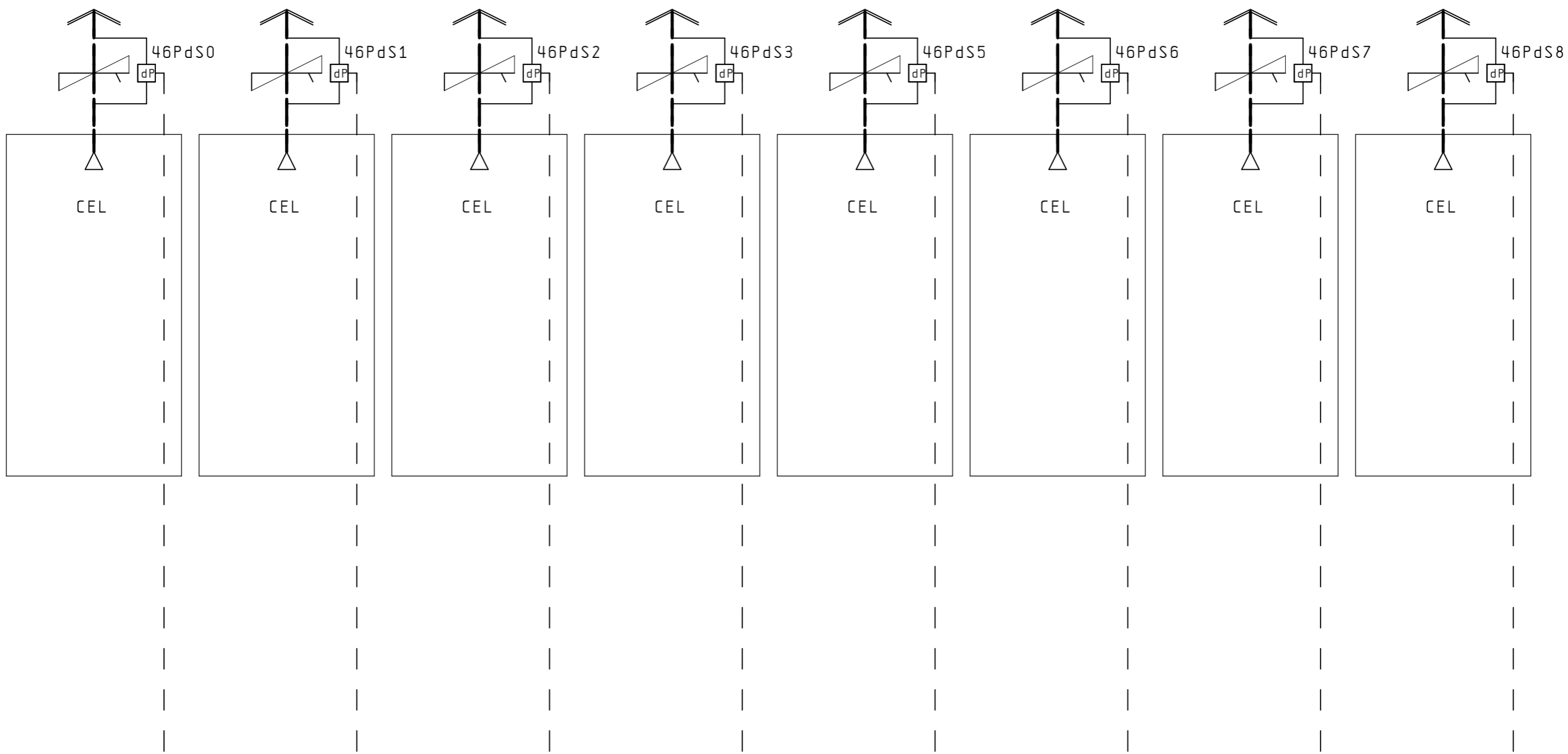
Van Dorp
Smirhoffweg 3
3088 HE Rotterdam
Tel. 010-4832311 Fax 4832492
dit schema mag niet zonder toestemming gekopieerd worden.

Projectnaam & nummer:
PI Hoogvliet

Omschrijving:
Principeschema
Afzuigventilatie

Regelkast	RK2	Blz.	8
Projectleider	M. Sandee	van	59
Gecontroleerd	MiSa	aantal	63
E-schema's	Van Dorp Deventer		

PROJECTMAP: VDI-RROTTERDAMP1-HOOGVLIET



AI										AI
DI	o	o	o	o	o	o	o	o	o	DI
AO										AO
DO										DO

**PRINCIPESHEMA NIET
GEBRUIKEN ALS
MONTAGETEKENING**

Project datum	
Tekenaar	EKA
Wijzigings datum	15. Jul. 2016
Laatste bewerker	EKA
Ter goedkeuring	15. Jul. 2016

VAN DORP
Rotterdam

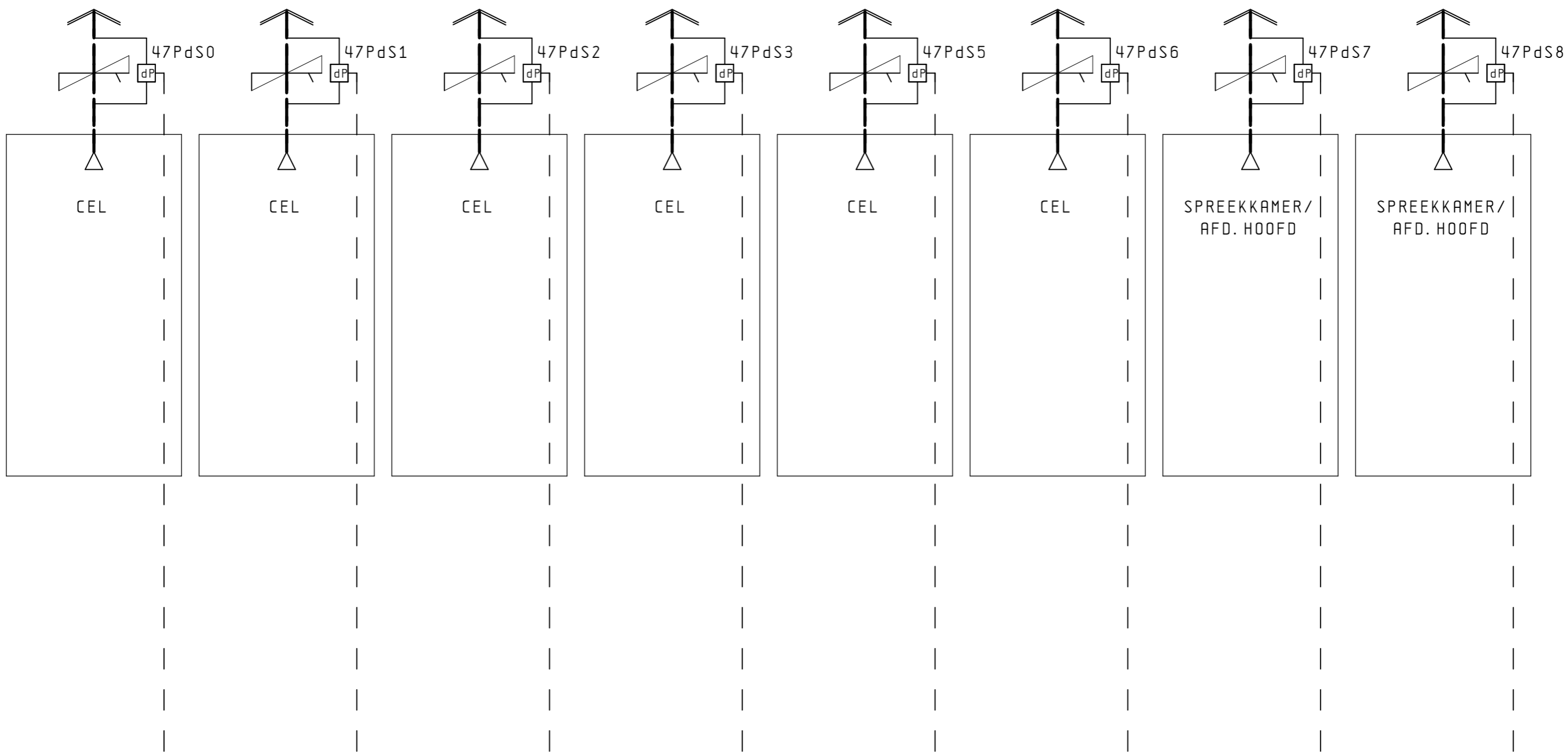
Van Dorp
Smirnowweg 3
3088 HE Rotterdam
Tel. 010-4832311 Fax 4832492
dit schema mag niet zonder toestemming gekopieerd worden.

Projectnaam & nummer:
PI Hoogvliet

Omschrijving:
Principeschema
Afzuigventilatie

Regelkast	RK2	Blz.	9
Projectleider	M. Sandee	van	59
Gecontroleerd	MiSa	aantal	63
E-schema's	Van Dorp Deventer		

PROJECTMAP: VDI-RROTTERDAMP1-HOOGVLIET



AI												AI
DI	o	o	o	o	o	o	o	o	o	o	o	DI
AO												AO
DO												DO

**PRINCIPESHEMA NIET
GEBRUIKEN ALS
MONTAGETEKENING**

Project datum	
Tekenaar	EKA
Wijzigings datum	15. Jul. 2016
Laatste bewerker	EKA
Ter goedkeuring	15. Jul. 2016

VAN DORP
Rotterdam

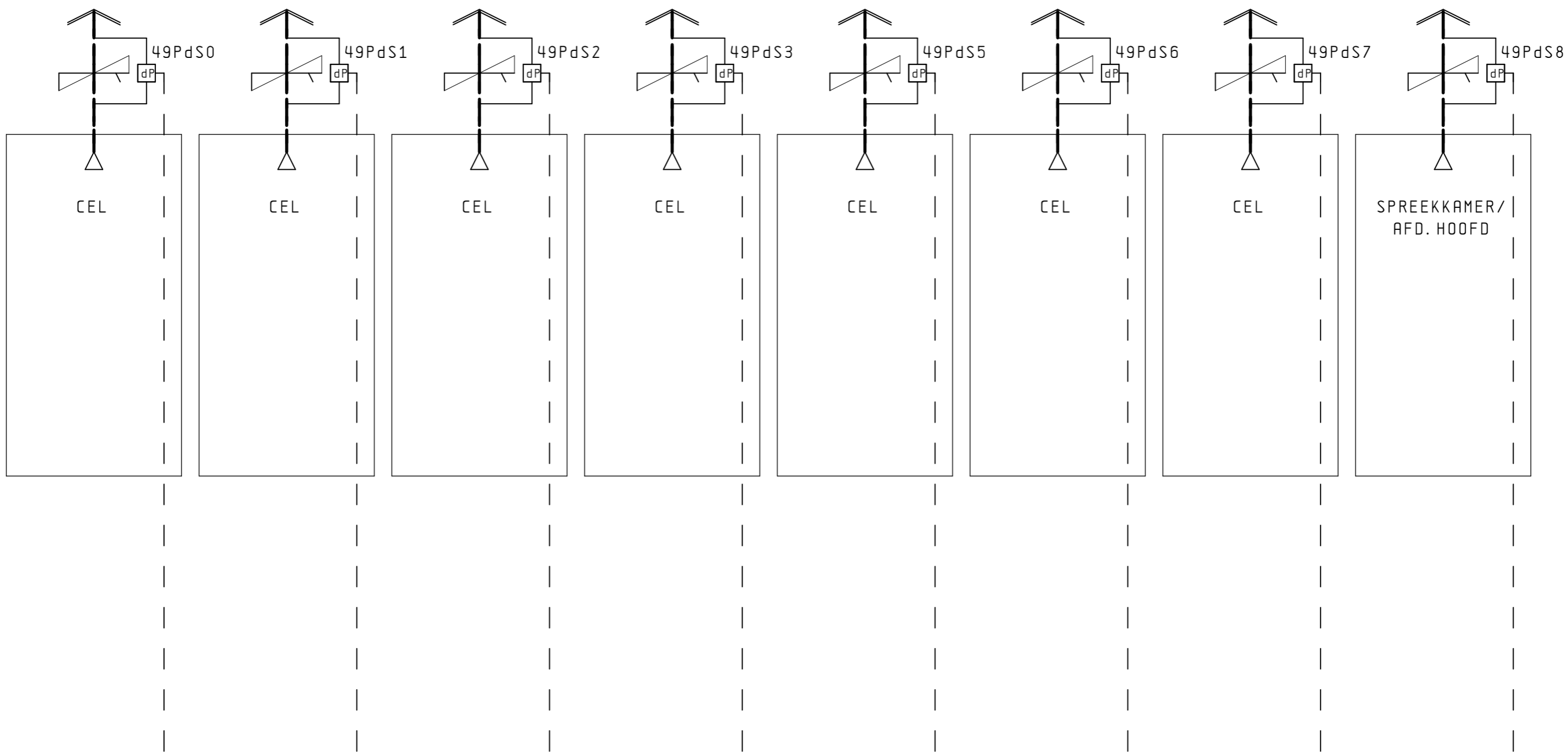
Van Dorp
Smirnowweg 3
3088 HE Rotterdam
Tel. 010-4832311 Fax 4832492
dit schema mag niet zonder toestemming gekopieerd worden.

Projectnaam & nummer:
PI Hoogvliet

Omschrijving:
Principeschema
Afzuigventilatie

Regelkast	RK2	Blz.	9.1
Projectleider	M. Sandee	van	59
Gecontroleerd	MiSa	aantal	63
E-schema's	Van Dorp Deventer		

PROJECTMAP: VDI-RROTTERDAMP-PI-HOOGVLIET



AI												AI
DI	o	o	o	o	o	o	o	o	o	o	o	DI
AO												AO
DO												DO

**PRINCIPESHEMA NIET
GEBRUIKEN ALS
MONTAGETEKENING**

VORIG BLAD 9.2

VOLGEND BLAD 9.4

Project datum	
Tekenaar	EKA
Wijzigings datum	15. Jul. 2016
Laatste bewerker	EKA
Ter goedkeuring	15. Jul. 2016

VAN DORP
Rotterdam

Van Dorp
Smirnowweg 3
3088 HE Rotterdam
Tel. 010-4832311 Fax 4832492
dit schema mag niet zonder toestemming gekopieerd worden.

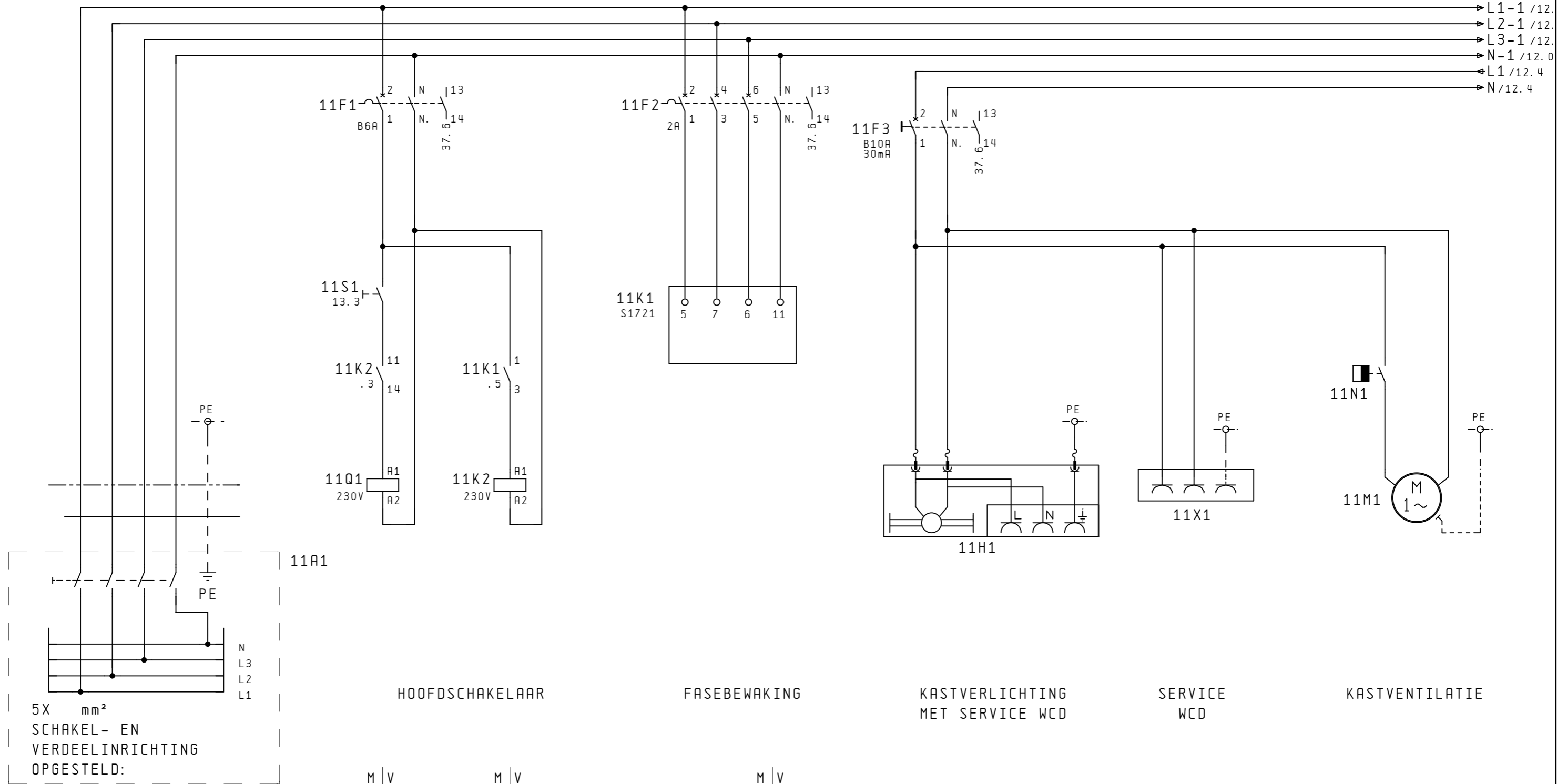
Projectnaam & nummer:
PI Hoogvliet

Omschrijving:
Principeschema
Afzuigventilatie

Regelkast	RK2
Projectleider	M. Sandee
Gecontroleerd	MiSa
E-schema's	Van Dorp Deventer

Blz.	9.3
van	59
aantal	63

PROJECTMAP: VOL-RROTTERDAMP1-HOOGVLIET



5X mm²
SCHAKEL- EN
VERDEELINRICHTING
OPGESTELD:

HOOFDSCHAKELAAR

FASEBEWAKING

KASTVERLICHTING
MET SERVICE WCD

SERVICE
WCD

KASTVENTILATIE

M	V
12.2	.2
12.2	37.7
12.2	
12.2	

M	V
.3	

Project datum	
Tekenaar	EKA
Wijzigings datum	15. Jul. 2016
Laatste bewerker	EKA
Ter goedkeuring	15. Jul. 2016

VAN DORP
Rotterdam

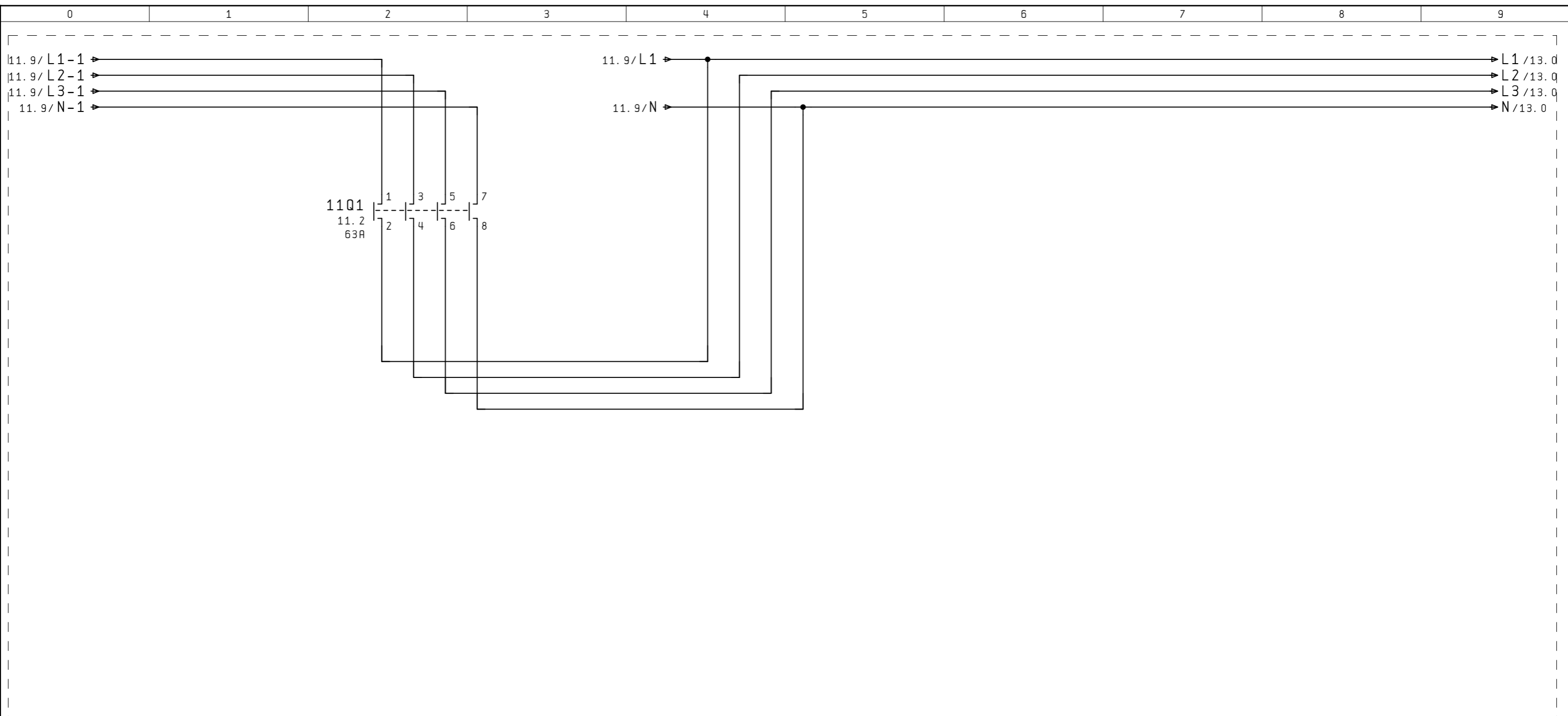
Van Dorp
Smirnoffweg 3
3088 HE Rotterdam
Tel. 010-4832311 Fax 4832492
dit schema mag niet zonder toestemming gekopieerd worden.

Projectnaam & nummer:	PI Hoogvliet
-----------------------	--------------

Omschrijving:	Hoofdstroomschema
---------------	-------------------

Regelkast	RK2
Projectleider	M. Sandee
Gecontroleerd	MiSa
E-schema's	Van Dorp Deventer

B1z.	11
van	59
aantal	63



DIT GEHEEL IN AFZONDERLIJK KOMPARTIMENT
 MONTEREN MET VEILIGHEIDSTICKER 12-2-h(NEN3011)

VORIG BLAD 11

VOLGEND BLAD 13

Project datum	
Tekenaar	EKA
Wijzigings datum	15. Jul. 2016
Laatste bewerker	EKA
Ter goedkeuring	15. Jul. 2016

VAN DORP
 Rotterdam

Van Dorp
 Smirhoffweg 3
 3088 HE Rotterdam
 Tel. 010-4832311 Fax 4832492

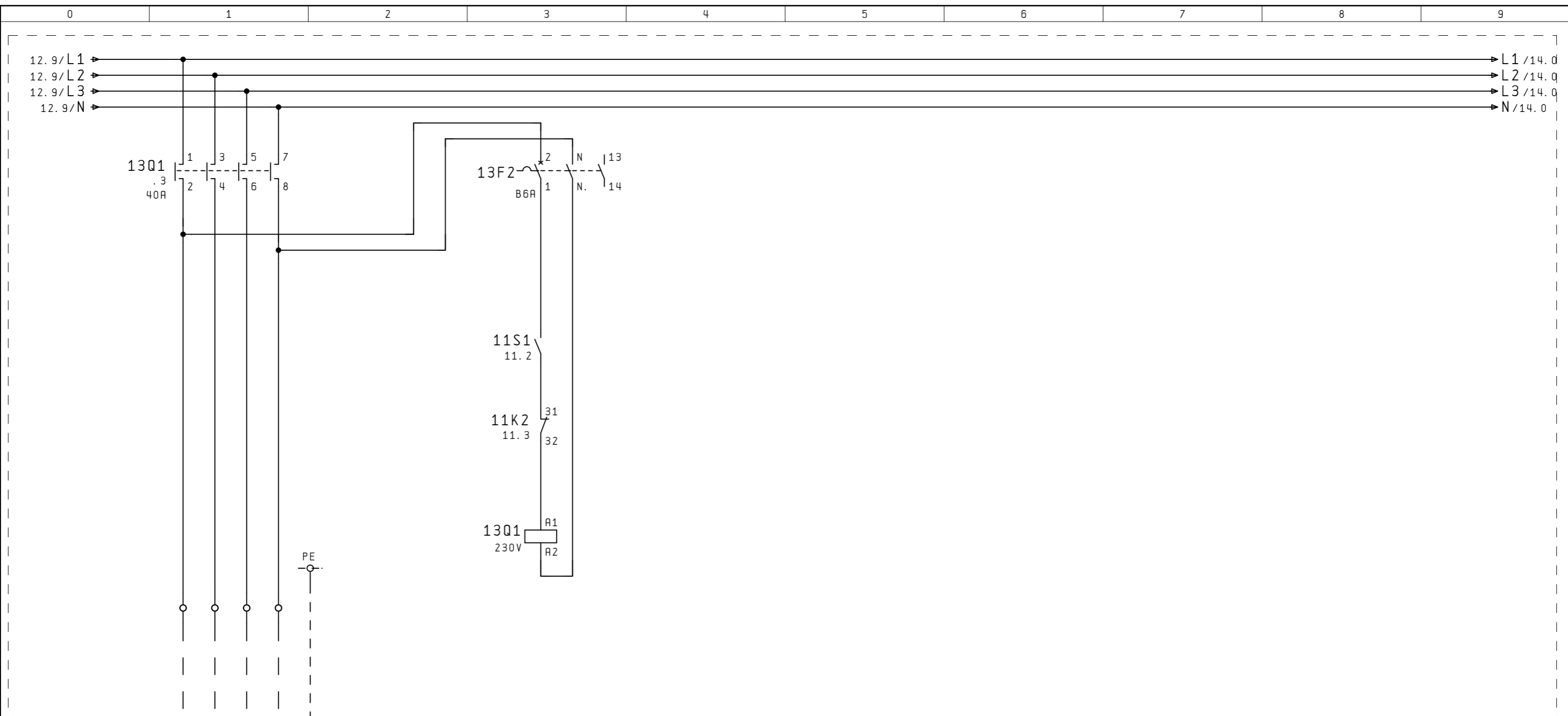
dit schema mag niet zonder toestemming gekopieerd worden.

Projectnaam & nummer:
 PI Hoogvliet

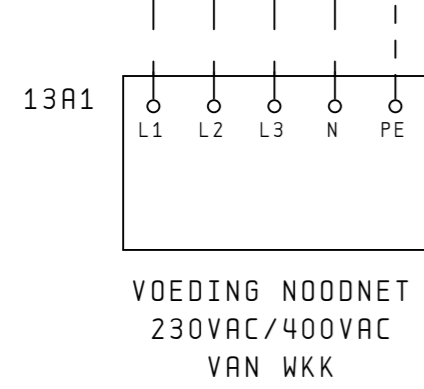
Omschrijving:
 Hoofdstroomschema

Regelkast	RK2	Blz.	12
Projectleider	M. Sandee	van	59
Gecontroleerd	MiSa	aantal	63
E-schema's	Van Dorp Deventer		

PROJECTMAP: VOL-RVROTTERDAMP1-HOOGVLIET



DIT GEHEEL IN AFZONDERLIJK KOMPARTIMENT
MONTEREN MET VEILIGHEIDSTICKER 12-2-h(NEN3011)



HOOFSCHAKELAAR

M	V
.1	
.1	
.1	
.1	

VORIG BLAD 12

VOLGEND BLAD 14

Project datum	
Tekenaar	EKA
Wijzigings datum	15. Jul. 2016
Laatste bewerker	EKA
Ter goedkeuring	15. Jul. 2016

VAN DORP
Rotterdam

Van Dorp
Smirnoffweg 3
3088 HE Rotterdam
Tel. 010-4832311 Fax 4832492

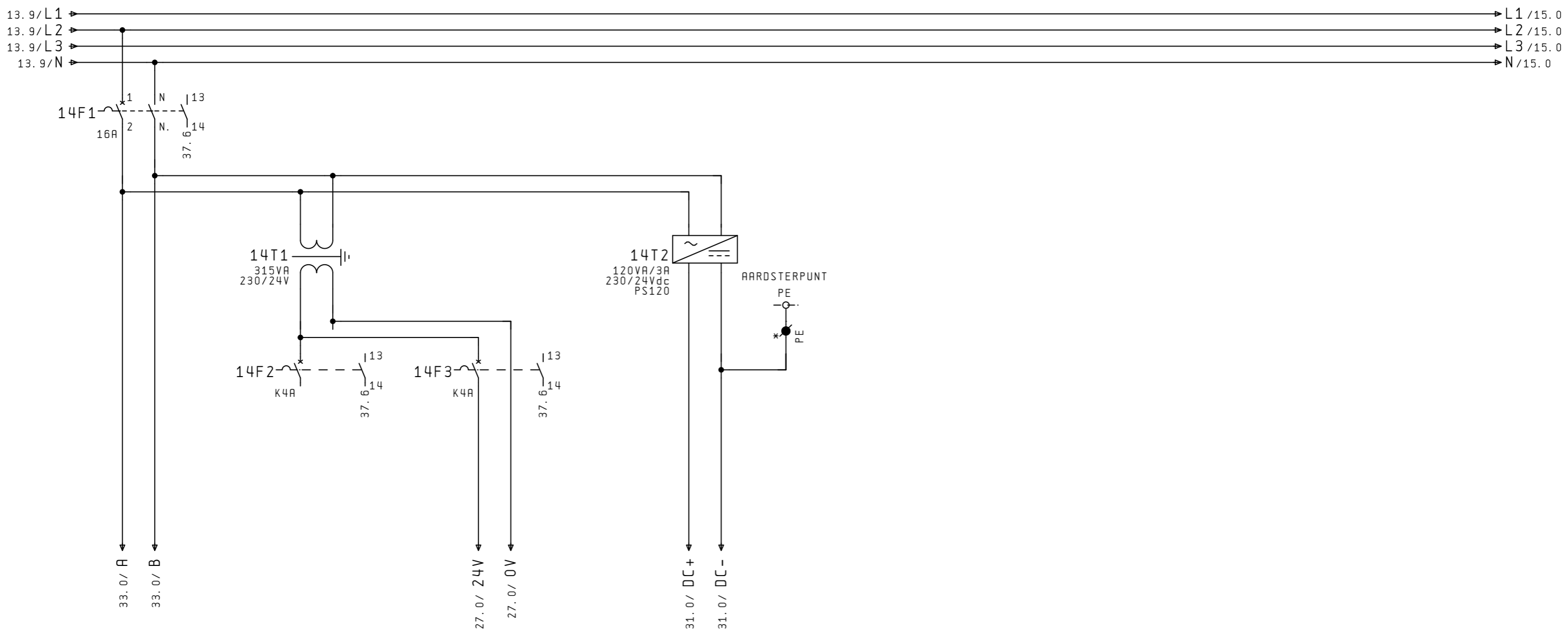
dit schema mag niet zonder toestemming gekopieerd worden.

Projectnaam & nummer:	PI Hoogvliet
-----------------------	--------------

Omschrijving:	Hoofdstroomschema
---------------	-------------------

Regelkast	RK2	B1z.	13
Projectleider	M. Sandee	van	59
Gecontroleerd	MiSa	aantal	63
E-schema's	Van Dorp Deventer		

PROJECTMAP: VOL-RVROTTERDAMP1-HOOGVLIET



230VAC
STUURSTROOM
ALGEMEEN

24VAC
STUURSTROOM
ALGEMEEN

24VDC
STUURSTROOM
REGELAAR

Project datum	
Tekenaar	EKA
Wijzigings datum	15. Jul. 2016
Laatste bewerker	EKA
Ter goedkeuring	15. Jul. 2016

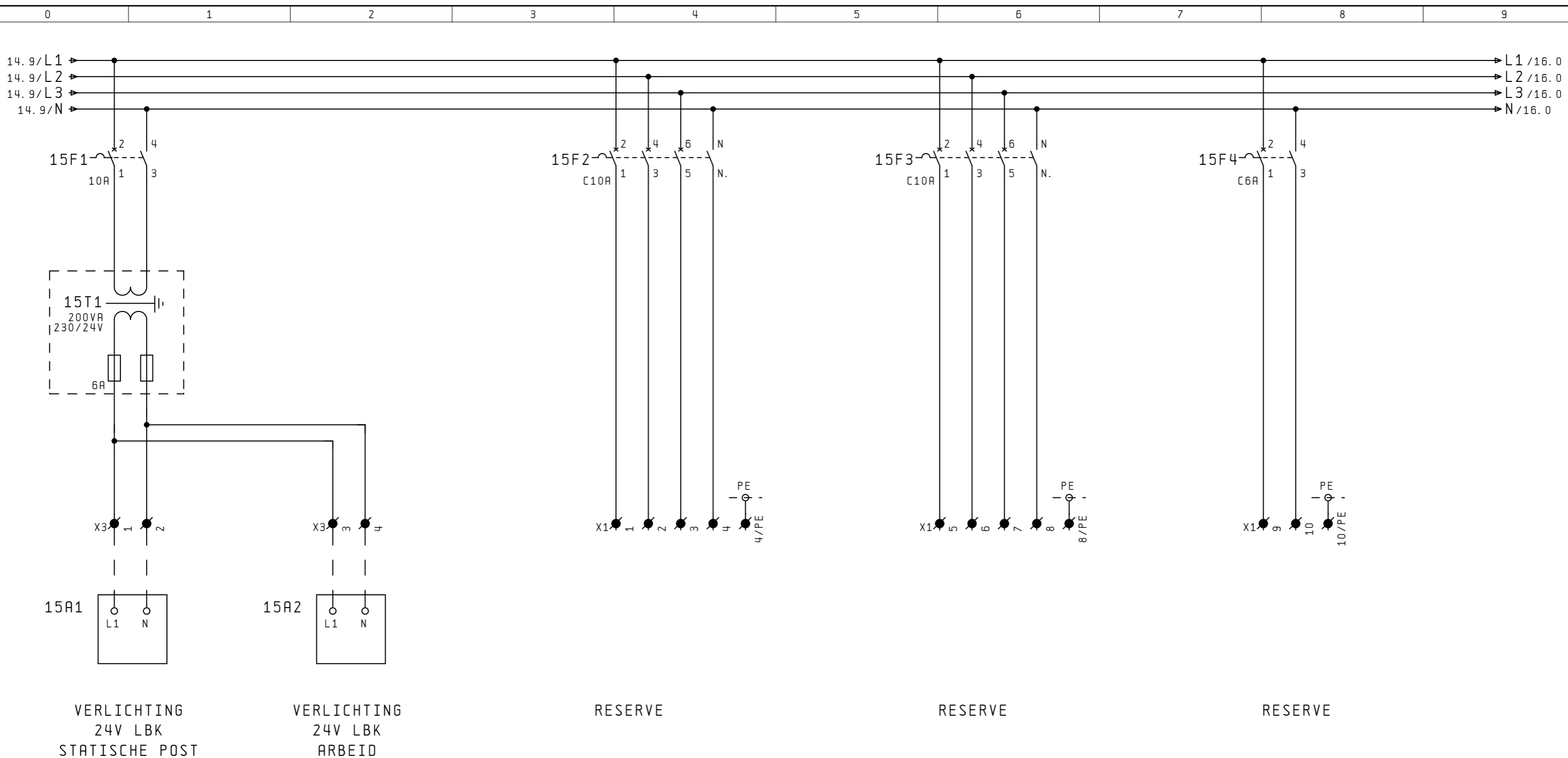
VAN DORP
Rotterdam

Van Dorp
Smirhoffweg 3
3088 HE Rotterdam
Tel. 010-4832311 Fax 4832492
dit schema mag niet zonder toestemming gekopieerd worden.

Projectnaam & nummer:	PI Hoogvliet
-----------------------	--------------

Omschrijving:	Stuurstroomautomaten
---------------	----------------------

Regelkast	RK2	B1z.	14
Projectleider	M. Sandee	van	59
Gecontroleerd	MiSa	aantal	63
E-schema's	Van Dorp Deventer		



Project datum	
Tekenaar	EKA
Wijzigings datum	15. Jul. 2016
Laatste bewerker	EKA
Ter goedkeuring	15. Jul. 2016

VAN DORP
Rotterdam

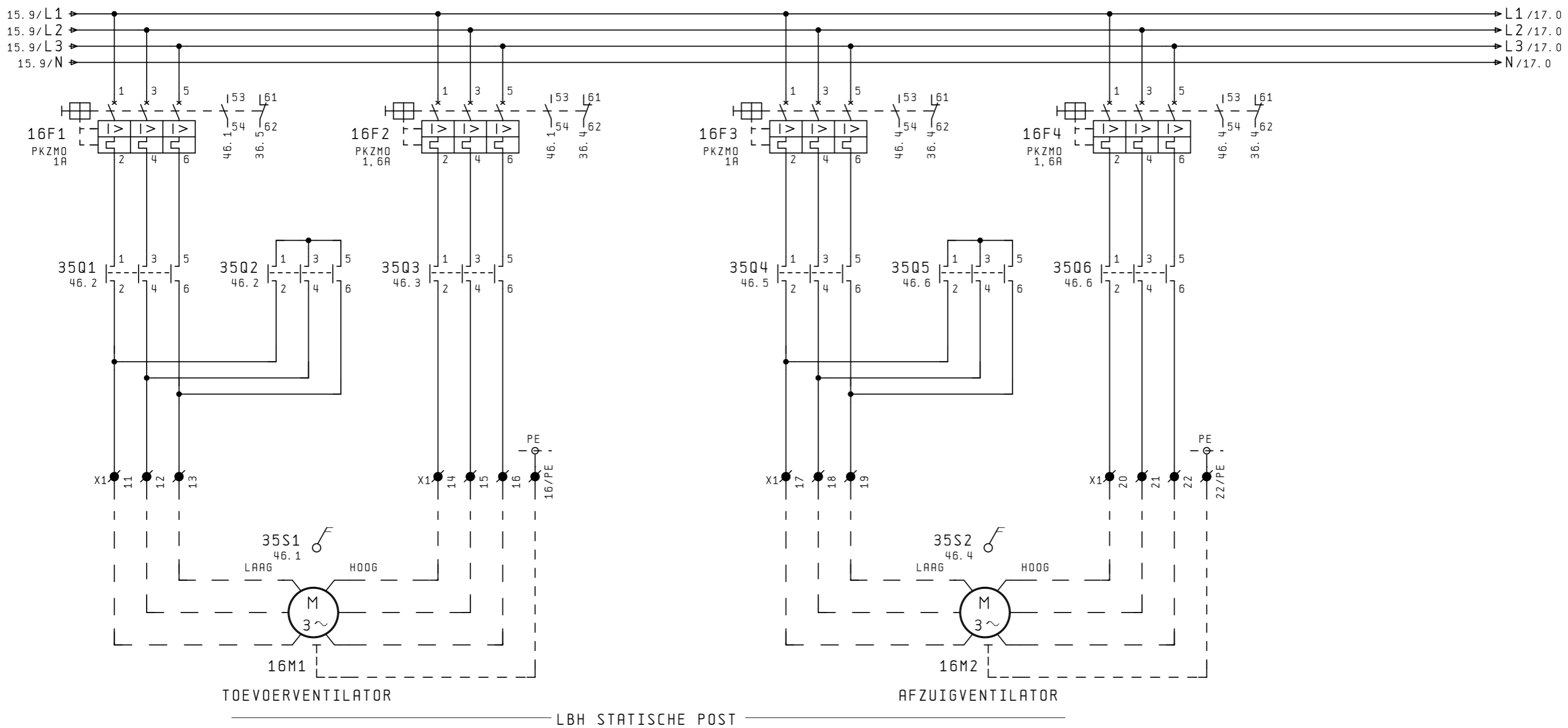
Van Dorp
Smirnowweg 3
3088 HE Rotterdam
Tel. 010-4832311 Fax 4832492
dit schema mag niet zonder toestemming gekopieerd worden.

Projectnaam & nummer:	PI Hoogvliet
-----------------------	--------------

Omschrijving:	Hoofdstroomschema
---------------	-------------------

Regelkast	RK2	B1z.	15
Projectleider	M. Sandee	van	59
Gecontroleerd	MiSa	aantal	63
E-schema's	Van Dorp Deventer		

PROJECTMAP: VOL-RVROTTERDAMP1-HOOGVLIET



P= 0,1/0,5 W
 In= 0,75/1 A
 U = 400/230 V

P= 0,1/0,5 W
 In= 0,75/1 A
 U = 400/230 V

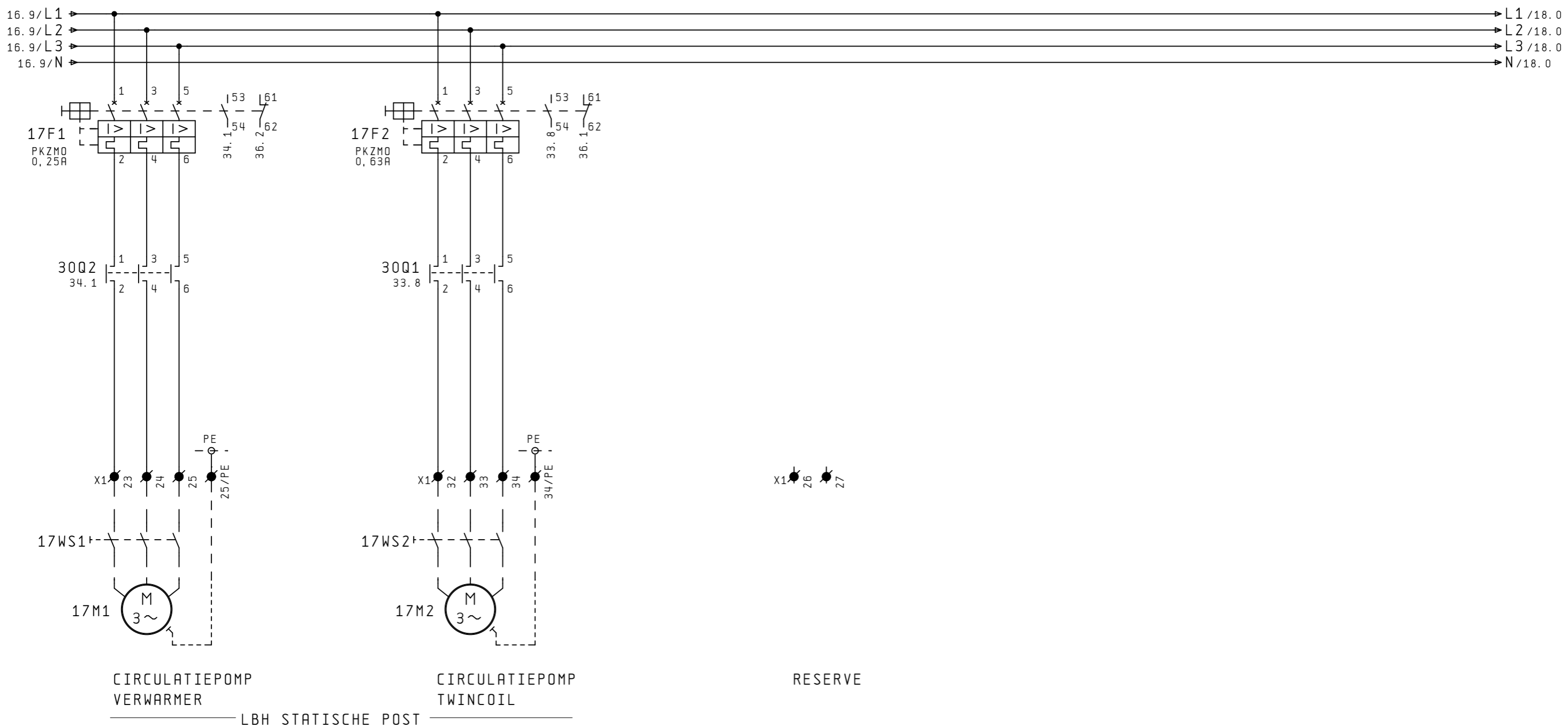
Project datum	
Tekenaar	EKA
Wijzigings datum	15. Jul. 2016
Laatste bewerker	EKA
Ter goedkeuring	15. Jul. 2016

VAN DORP
 Rotterdam
 Van Dorp
 Smirnoffweg 3
 3088 HE Rotterdam
 Tel. 010-4832311 Fax 4832492
dit schema mag niet zonder toestemming gekopieerd worden.

Projectnaam & nummer:	PI Hoogvliet
-----------------------	--------------

Omschrijving:	Hoofdstroomschema
---------------	-------------------

Regelkast	RK2	B1z.	16
Projectleider	M. Sandee	van	59
Gecontroleerd	MiSa	aantal	63
E-schema's	Van Dorp Deventer		



P= 0,13 kW
 In= 0,22 A
 U = 400 V

P= 0,13 kW
 In= 0,5 A
 U = 400 V

Project datum	
Tekenaar	EKA
Wijzigings datum	15. Jul. 2016
Laatste bewerker	EKA
Ter goedkeuring	15. Jul. 2016

VAN DORP
 Rotterdam

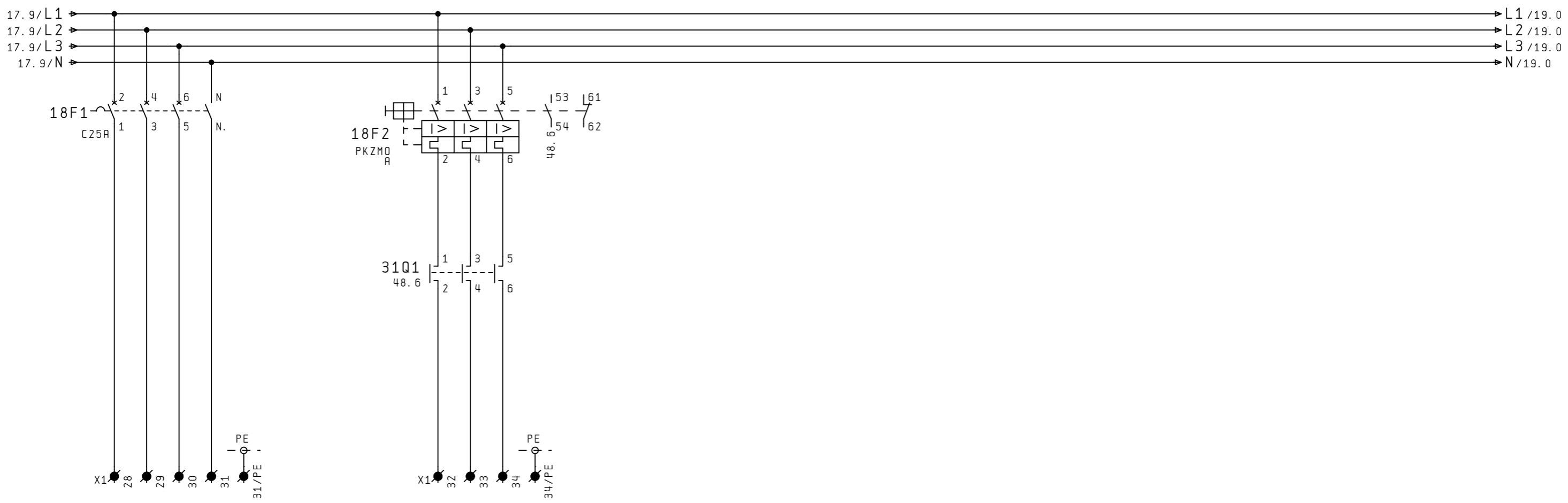
Van Dorp
 Smirnoffweg 3
 3088 HE Rotterdam
 Tel. 010-4832311 Fax 4832492

dit schema mag niet zonder toestemming gekopieerd worden.

Projectnaam & nummer:	PI Hoogvliet
-----------------------	--------------

Omschrijving:	Hoofdstroomschema
---------------	-------------------

Regelkast	RK2	B1z.	17
Projectleider	M. Sandee	van	59
Gecontroleerd	MiSa	aantal	63
E-schema's	Van Dorp Deventer		



RESERVE

RESERVE

P= kW
 In= A
 U = 400 V

Project datum	
Tekenaar	EKA
Wijzigings datum	15. Jul. 2016
Laatste bewerker	EKA
Ter goedkeuring	15. Jul. 2016

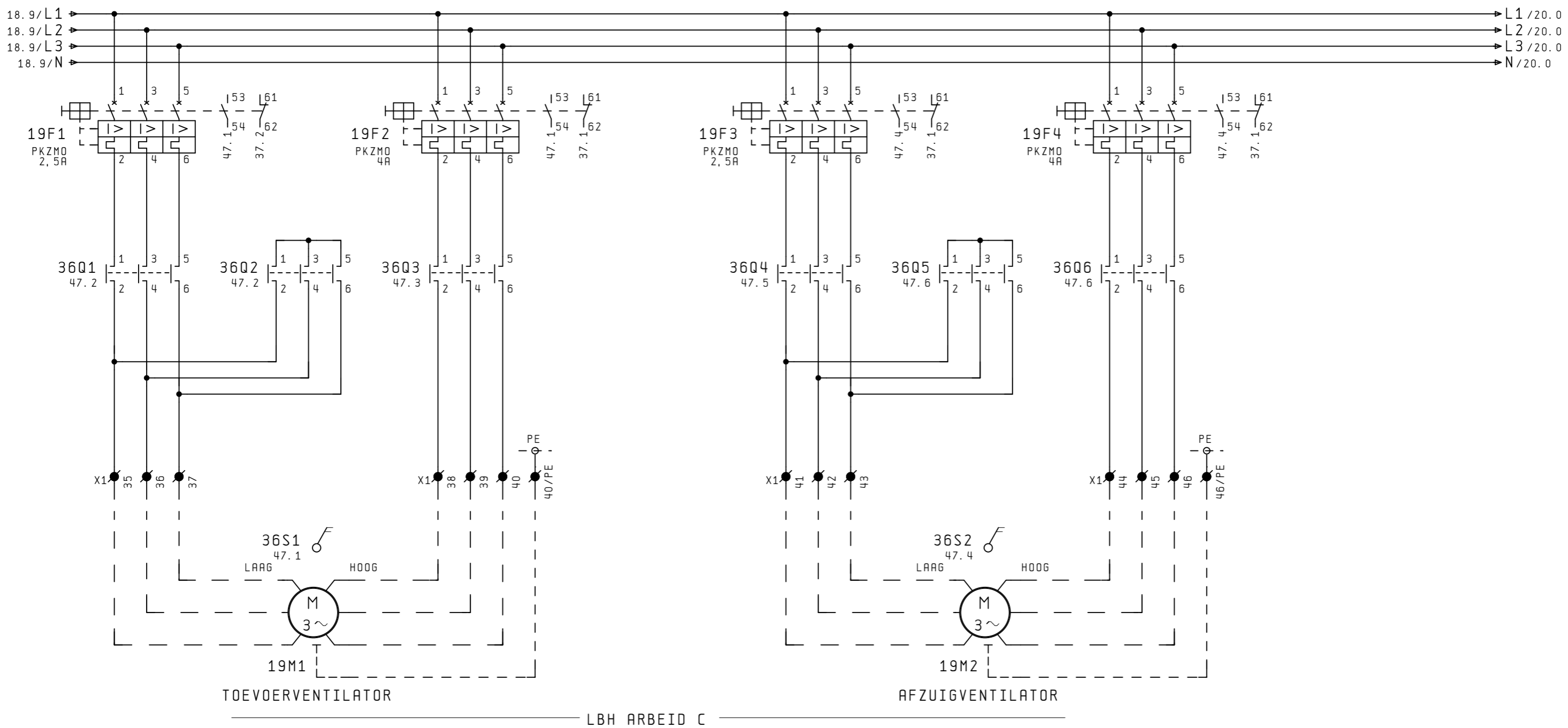
VAN DORP
 Rotterdam
 Van Dorp
 Smirnowweg 3
 3088 HE Rotterdam
 Tel. 010-4832311 Fax 4832492
 dit schema mag niet zonder toestemming gekopieerd worden.

Projectnaam & nummer:	PI Hoogvliet
-----------------------	--------------

Omschrijving:	Hoofdstroomschema
---------------	-------------------

Regelkast	RK2
Projectleider	M. Sandee
Gecontroleerd	MiSa
E-schema's	Van Dorp Deventer

Blz.	18
van	59
aantal	63



P= 0,3/1,4 W
 In= 1,7/3,8 A
 U = 400/230 V

P= 0,3/1,4 W
 In= 1,7/3,8 A
 U = 400/230 V

Project datum	
Tekenaar	EKA
Wijzigings datum	15. Jul. 2016
Laatste bewerker	EKA
Ter goedkeuring	15. Jul. 2016

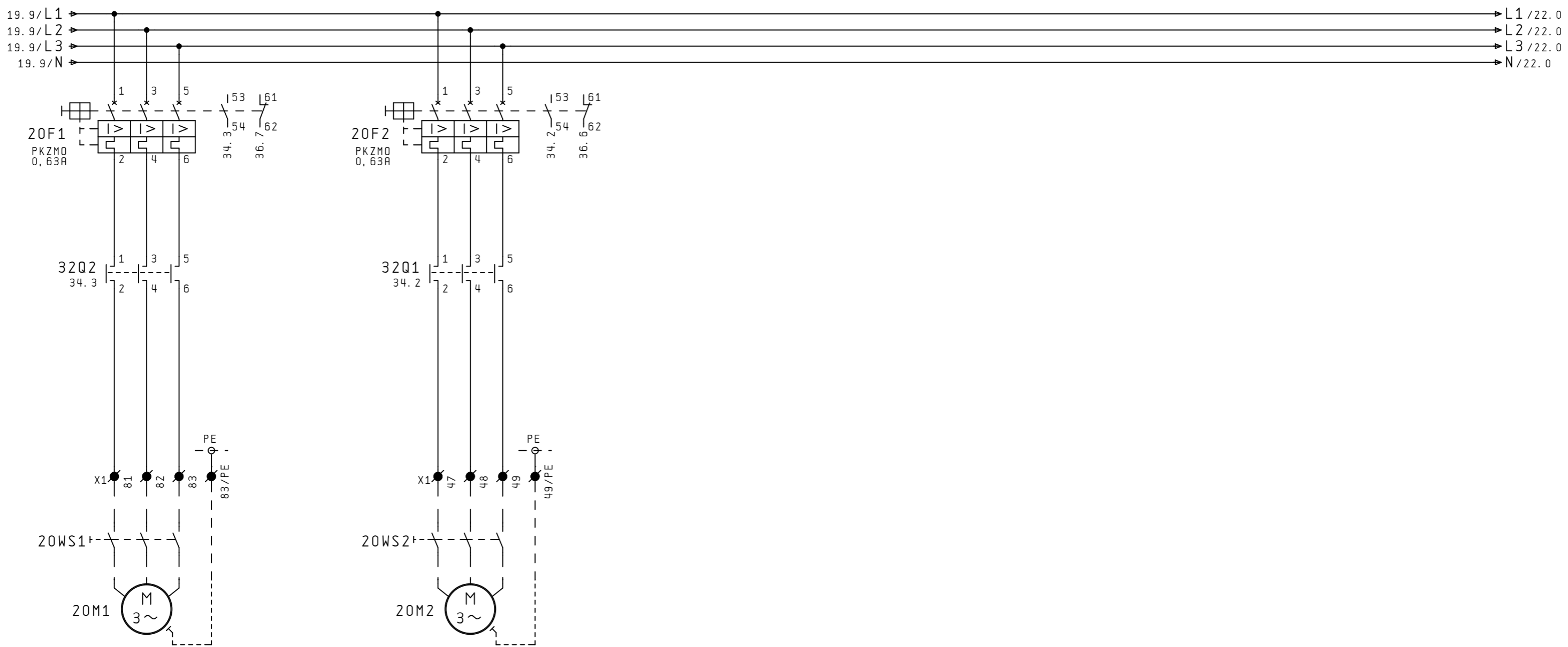
VAN DORP
 Rotterdam
 Van Dorp
 Smirnowweg 3
 3088 HE Rotterdam
 Tel. 010-4832311 Fax 4832492
dit schema mag niet zonder toestemming gekopieerd worden.

Projectnaam & nummer:	PI Hoogvliet
-----------------------	--------------

Omschrijving:	Hoofdstroomschema
---------------	-------------------

Regelkast	RK2
Projectleider	M. Sandee
Gecontroleerd	MiSa
E-schema's	Van Dorp Deventer

B1z.	19
van	59
aantal	63



CIRCULATIEPOMP
VERWARMER

CIRCULATIEPOMP
TWINCOIL

LBH ARBEID C

P= 0,275 kW
In= 0,22 A
U = 400 V

P= 0,275 kW
In= 0,5 A
U = 400 V

Project datum	
Tekenaar	EKA
Wijzigings datum	15. Jul. 2016
Laatste bewerker	EKA
Ter goedkeuring	15. Jul. 2016

VAN DORP
Rotterdam

Van Dorp
Smirnoffweg 3
3088 HE Rotterdam
Tel. 010-4832311 Fax 4832492
dit schema mag niet zonder toestemming gekopieerd worden.

Projectnaam & nummer:	PI Hoogvliet
-----------------------	--------------

Omschrijving:	Hoofdstroomschema
---------------	-------------------

Regelkast	RK2	B1z.	20
Projectleider	M. Sandee	van	59
Gecontroleerd	MiSa	aantal	63
E-schema's	Van Dorp Deventer		

Project datum	
Tekenaar	EKA
Wijzigings datum	15. Jul. 2016
Laatste bewerker	EKA
Ter goedkeuring	15. Jul. 2016



VAN DORP
 Rotterdam
 Van Dorp
 Smirhoffweg 3
 3088 HE Rotterdam
 Tel. 010-4832311 Fax 4832492
dit schema mag niet zonder toestemming gekopieerd worden.

Projectnaam & nummer:	PI Hoogvliet
-----------------------	--------------

Omschrijving:	Reserve
---------------	---------

Regelkast	RK2	Blz.	21
Projectleider	M. Sandee	van	59
Gecontroleerd	MiSa	aantal	63
E-schema's	Van Dorp Deventer		



AFZUIGVENTILATOR
OPSLAG

AFZUIGVENTILATOR
COMPR.

P= 0,2 kW
In= A
U = 230 V

P= kW
In= A
U = 230 V

Project datum	
Tekenaar	EKA
Wijzigings datum	15. Jul. 2016
Laatste bewerker	EKA
Ter goedkeuring	15. Jul. 2016

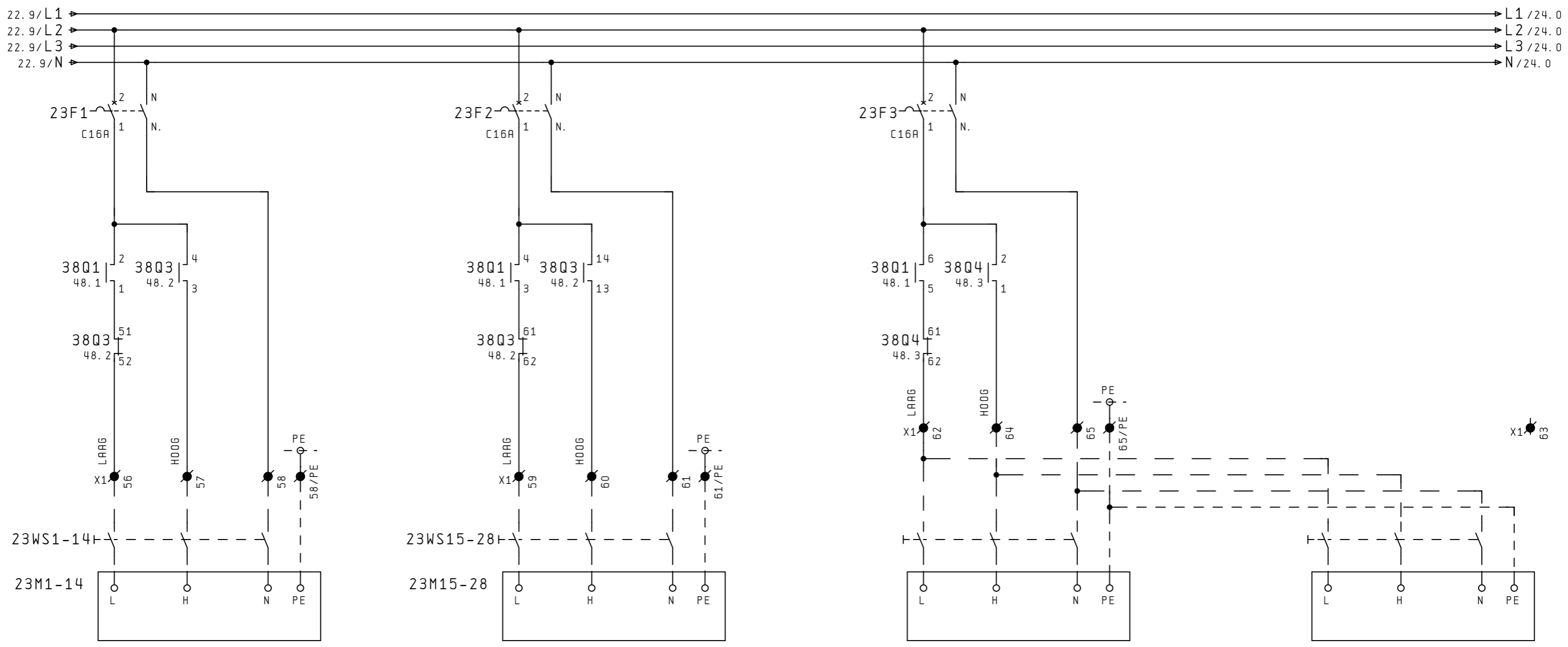
VAN DORP
Rotterdam

Van Dorp
Smirnoffweg 3
3088 HE Rotterdam
Tel. 010-4832311 Fax 4832492
dit schema mag niet zonder toestemming gekopieerd worden.

Projectnaam & nummer:	PI Hoogvliet
-----------------------	--------------

Omschrijving:	Hoofdstroomschema
---------------	-------------------

Regelkast	RK2	B1z.	22
Projectleider	M. Sandee	van	59
Gecontroleerd	MiSa	aantal	63
E-schema's	Van Dorp Deventer		



AFZUIGVENTILATOR
CELLEN DEEL 1

AFZUIGVENTILATOR
CELLEN DEEL 3

AFZUIGVENTILATOR

AFZUIGVENTILATOR

P= 14X0,8 kW
In= A
U = 230 V

P= 14X0,8 kW
In= A
U = 230 V

P= kW
In= A
U = 230 V

P= kW
In= A
U = 230 V

Project datum	
Tekenaar	EKA
Wijzigings datum	15. Jul. 2016
Laatste bewerker	EKA
Ter goedkeuring	15. Jul. 2016

VAN DORP
Rotterdam

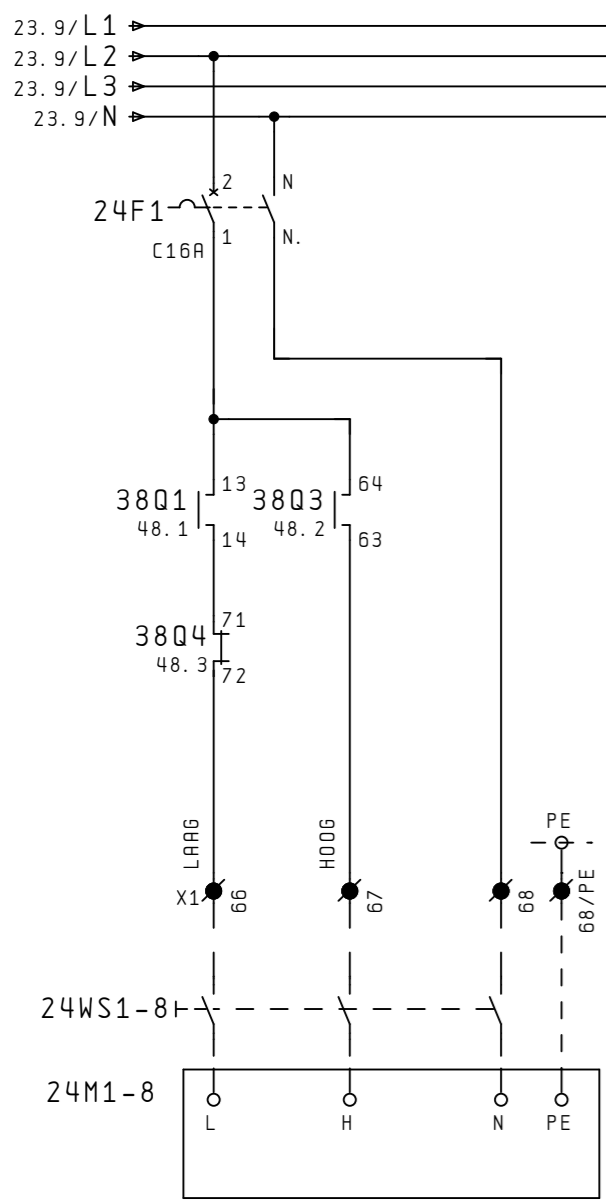
Van Dorp
Smirnowweg 3
3088 HE Rotterdam
Tel. 010-4832311 Fax 4832492

Projectnaam & nummer:	PI Hoogvliet
-----------------------	--------------

Omschrijving:	Hoofdstroomschema
---------------	-------------------

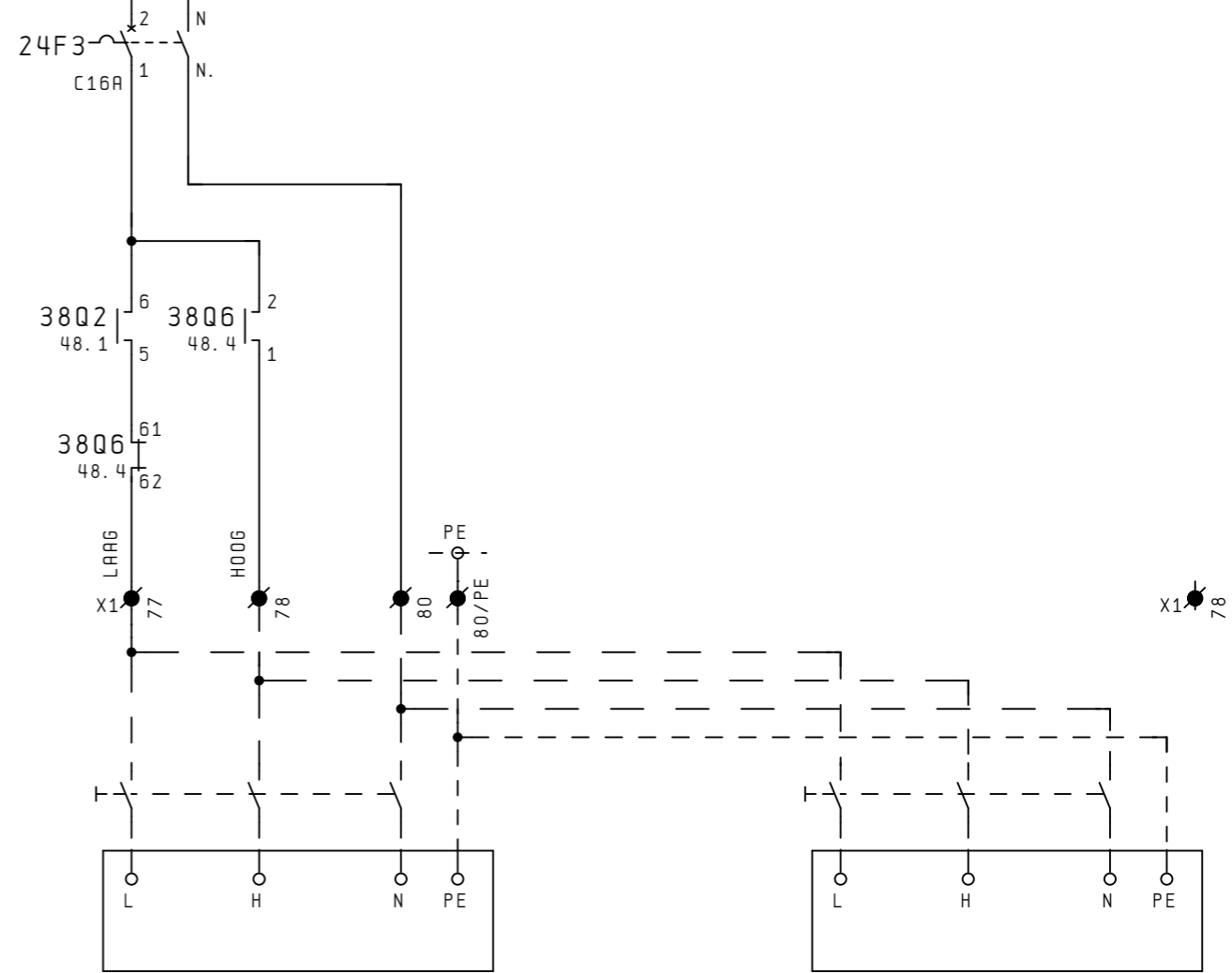
Regelkast	RK2
Projectleider	M. Sandee
Gecontroleerd	MiSa
E-schema's	Van Dorp Deventer

B1z.	23
van	59
aantal	63



AFZUIGVENTILATOR
SPREEKKAMER/
AFDELING HOOFD E. D.

P= 6x0,095 kW
In= A
U = 230 V



AFZUIGVENTILATOR

P= kW
In= A
U = 230 V

AFZUIGVENTILATOR

P= kW
In= A
U = 230 V

Project datum	
Tekenaar	EKA
Wijzigings datum	15. Jul. 2016
Laatste bewerker	EKA
Ter goedkeuring	15. Jul. 2016

VAN DORP
Rotterdam

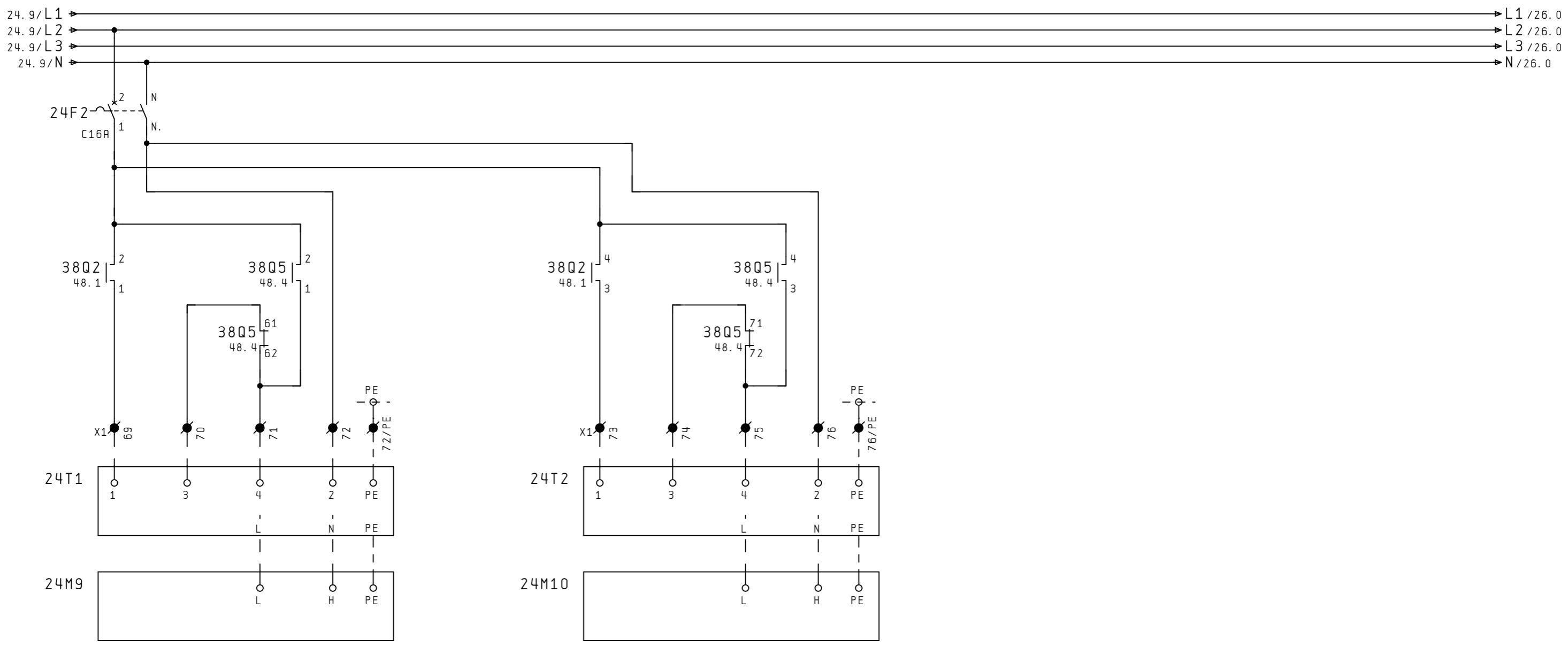
Van Dorp
Smirnowweg 3
3088 HE Rotterdam
Tel. 010-4832311 Fax 4832492

Projectnaam & nummer:	PI Hoogvliet
-----------------------	--------------

Omschrijving:	Hoofdstroomschema
---------------	-------------------

Regelkast	RK2
Projectleider	M. Sandee
Gecontroleerd	MiSa
E-schema's	Van Dorp Deventer

B1z.	24
van	59
aantal	63



AFZUIGVENTILATOR
WOONKAMERS
DEEL 1

AFZUIGVENTILATOR
WOONKAMERS
DEEL 2

P= 0,55 kW
In= A
U = 230 V

P= 0,55 kW
In= A
U = 230 V

Project datum	
Tekenaar	EKA
Wijzigings datum	15. Jul. 2016
Laatste bewerker	EKA
Ter goedkeuring	15. Jul. 2016

VAN DORP
Rotterdam

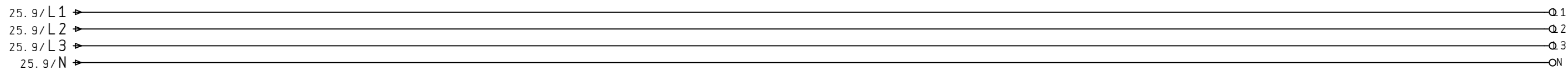
Van Dorp
Smirhoffweg 3
3088 HE Rotterdam
Tel. 010-4832311 Fax 4832492
dit schema mag niet zonder toestemming gekopieerd worden.

Projectnaam & nummer:
PI Hoogvliet

Omschrijving:
Hoofdstroomschema

Regelkast	RK2	B1z.	25
Projectleider	M. Sandee	van	59
Gecontroleerd	MiSa	aantal	63
E-schema's	Van Dorp Deventer		

0	1	2	3	4	5	6	7	8	9
---	---	---	---	---	---	---	---	---	---




X1 50 55

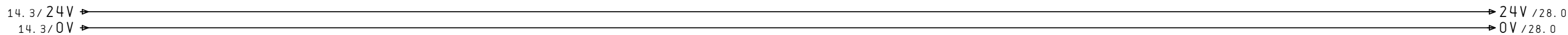
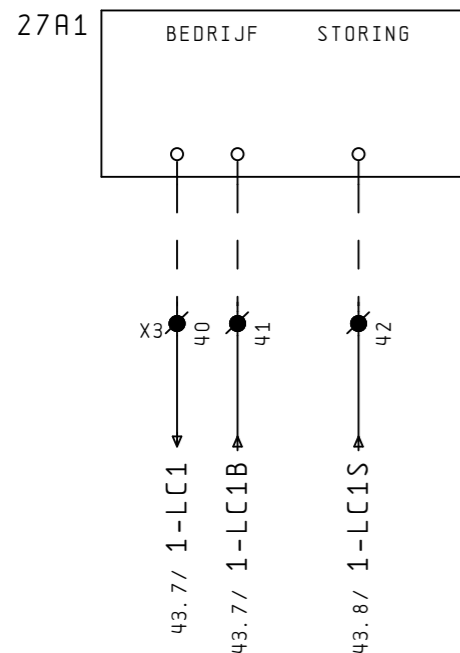
RESERVE

VORIG BLAD 25

VOLGEND BLAD 27

Project datum		 Van Dorp Smirnoffweg 3 3088 HE Rotterdam Rotterdam Tel. 010-4832311 Fax 4832492 <small>dit schema mag niet zonder toestemming gekopieerd worden.</small>	Projectnaam & nummer:	Omschrijving:	Regelkast	RK2	Blz.	26
Tekenaar	EKA		PI Hoogvliet	Hoofdstroomschema	Projectleider	M. Sandee	van	59
Wijzigings datum	15. Jul. 2016			Reserve	Gecontroleerd	MiSa	aantal	63
Laatste bewerker	EKA				E-schema's	Van Dorp Deventer		
Ter goedkeuring	15. Jul. 2016							


PROJECTMAP: V01-RVROTTERDAMP1-HOOGVLIET

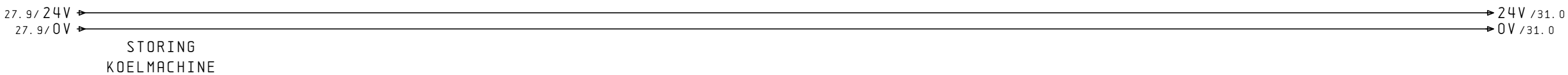
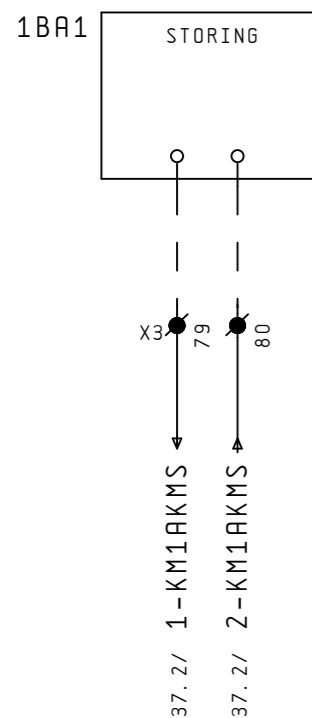


BEDRIJF STORING
LUCHT
COMPRESSOR C

VORIG BLAD 26

VOLGEND BLAD 28

Project datum		 <p>Van Dorp Smirhoffweg 3 3088 HE Rotterdam Tel. 010-4832311 Fax 4832492 dit schema mag niet zonder toestemming gekopieerd worden.</p>	Projectnaam & nummer:	Omschrijving:	Regelkast	RK2	Blz.	27
Tekenaar	EKA		PI Hoogvliet	Stuurstroomschema	Projectleider	M. Sandee	van	59
Wijzigings datum	15. Jul. 2016			Luchtcompressor C	Gecontroleerd	MiSa	aantal	63
Laatste bewerker	EKA				E-schema's	Van Dorp Deventer		
Ter goedkeuring	15. Jul. 2016							



VORIG BLAD 27

VOLGEND BLAD 29

Project datum	
Tekenaar	EKA
Wijzigings datum	15. Jul. 2016
Laatste bewerker	EKA
Ter goedkeuring	15. Jul. 2016

VAN DORP
 Rotterdam
 Van Dorp
 Smirhoffweg 3
 3088 HE Rotterdam
 Tel. 010-4832311 Fax 4832492
dit schema mag niet zonder toestemming gekopieerd worden.

Projectnaam & nummer:	PI Hoogvliet
-----------------------	--------------

Omschrijving:	Stuurstroomschema Kolemachine
---------------	----------------------------------

Regelkast	RK2
Projectleider	M. Sandee
Gecontroleerd	MiSa
E-schema's	Van Dorp Deventer


Blz.	28
van	59
aantal	63

PROJECTMAP: VOL-RVROTTERDAMP1-HOOGVLIET


0	1	2	3	4	5	6	7	8	9
---	---	---	---	---	---	---	---	---	---

VORIG BLAD 28

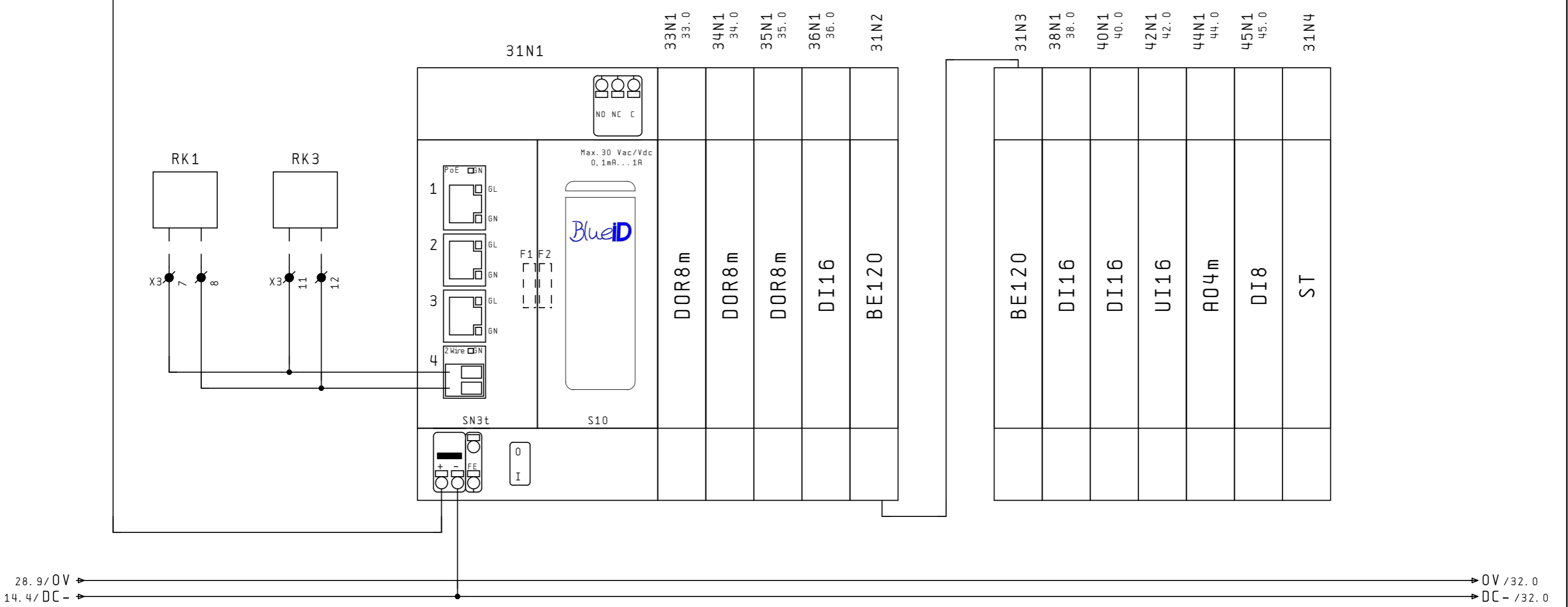
VOLGEND BLAD 30

Project datum		 <p>Van Dorp Smirnoffweg 3 3088 HE Rotterdam Tel. 010-4832311 Fax 4832492 dit schema mag niet zonder toestemming gekopieerd worden.</p>	Projectnaam & nummer:	Omschrijving:	Regelkast	RK2	Blz.	29
Tekenaar	EKA		PI Hoogvliet	Reserve	Projectleider	M. Sandee	van	59
Wijzigings datum	15. Jul. 2016				Gecontroleerd	MiSa	aantal	63
Laatste bewerker	EKA				E-schema's	Van Dorp Deventer		
Ter goedkeuring	15. Jul. 2016							

PROJECTMAP: VDI-RVROTTERDAMP1-HOOGVLIET

Project datum		 <p>Van Dorp Smirhoffweg 3 3088 HE Rotterdam Tel. 010-4832311 Fax 4832492 dit schema mag niet zonder toestemming gekopieerd worden.</p>	Projectnaam & nummer:	Omschrijving:	Regelkast	RK2	Blz.	30
Tekenaar	EKA		PI Hoogvliet	Reserve	Projectleider	M. Sandee	van	59
Wijzigings datum	15. Jul. 2016				Gecontroleerd	MiSa	aantal	63
Laatste bewerker	EKA				E-schema's	Van Dorp Deventer		
Ter goedkeuring	15. Jul. 2016							

14.4/DC+ → DC+ /32.0
 28.9/24V → 24V /32.0



28.9/OV → OV /32.0
 14.4/DC- → DC- /32.0

RK1 COMMUNICATIE RK3 COMMUNICATIE NETWORK MODULE CONTROLLER MODULE

Project datum	
Tekenaar	EKA
Wijzigings datum	15. Jul. 2016
Laatste bewerker	EKA
Ter goedkeuring	15. Jul. 2016

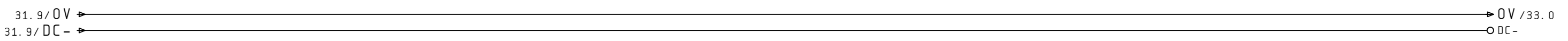
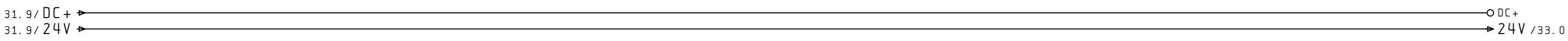
VAN DORP
 Rotterdam

Van Dorp
 Smirnowweg 3
 3088 HE Rotterdam
 Tel. 010-4832311 Fax 4832492
 dit schema mag niet zonder toestemming gekopieerd worden.

Projectnaam & nummer:	PI Hoogvliet
-----------------------	--------------

Omschrijving:	Blue ID Onderstation 2 Controller + netwerkmodule
---------------	--

Regelkast	RK2	Blz.	31
Projectleider	M. Sandee	van	59
Gecontroleerd	MiSa	aantal	63
E-schema's	Van Dorp Deventer		



VORIG BLAD 31

VOLGEND BLAD 33

Project datum	
Tekenaar	EKA
Wijzigings datum	15. Jul. 2016
Laatste bewerker	EKA
Ter goedkeuring	15. Jul. 2016

VAN DORP
 Rotterdam

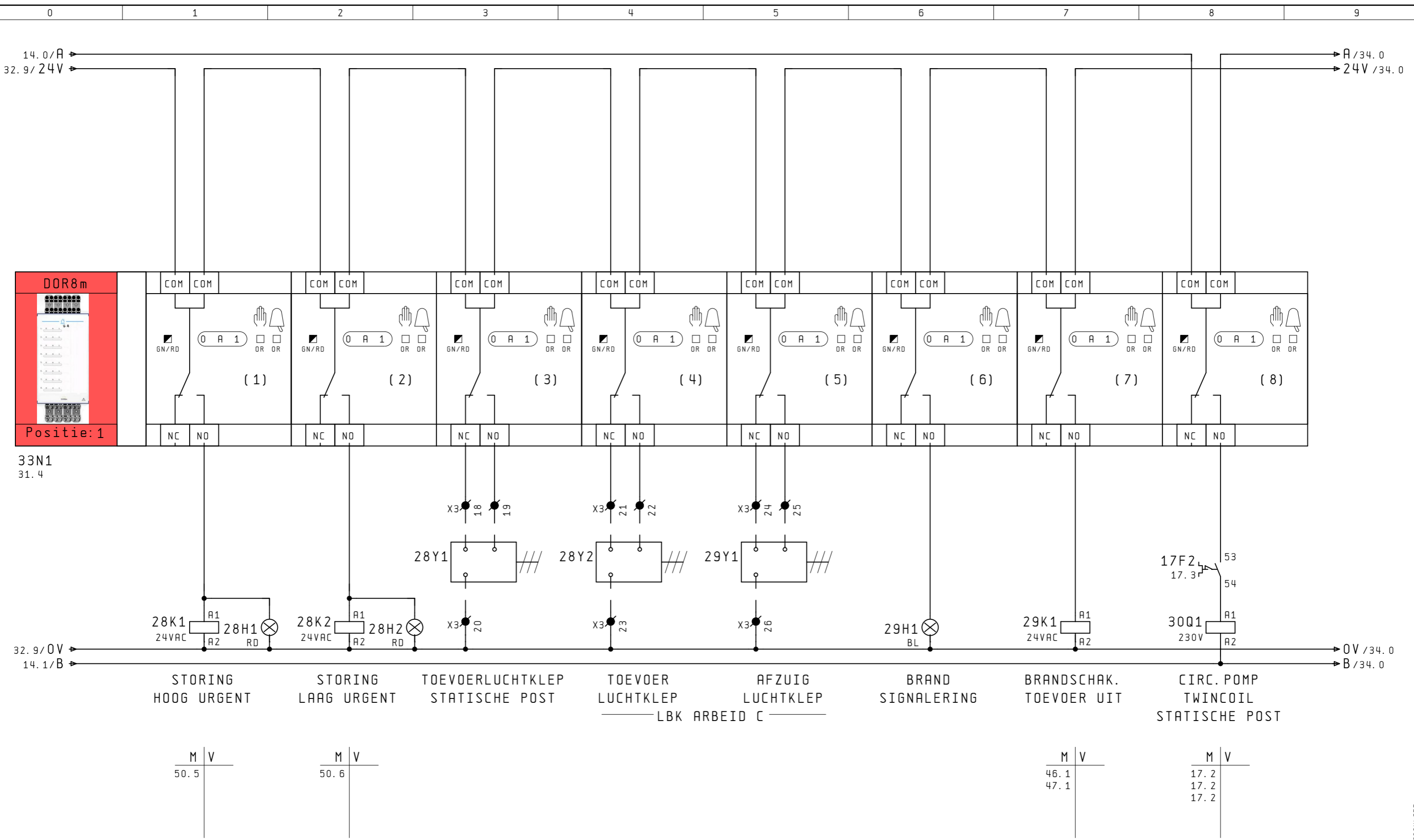
Van Dorp
 Smirnoffweg 3
 3088 HE Rotterdam
 Tel. 010-4832311 Fax 4832492
 dit schema mag niet zonder toestemming gekopieerd worden.

Projectnaam & nummer:
 PI Hoogvliet

Omschrijving:
 Blue ID Onderstation 2
 Reserve

Regelkast	RK2	Blz.	32
Projectleider	M. Sandee	van	59
Gecontroleerd	MiSa	aantal	63
E-schema's	Van Dorp Deventer		

PROJECTMAP: VOL-RVROTTERDAMP1-HOOGVLIET



14.0/A
32.9/24V

A/34.0
24V/34.0

33N1
31.4

32.9/OV
14.1/B

Ov/34.0
B/34.0

VORIG BLAD 32

VOLGEND BLAD 34

Project datum	
Tekenaar	EKA
Wijzigings datum	15. Jul. 2016
Laatste bewerker	EKA
Ter goedkeuring	15. Jul. 2016

VAN DORP
Rotterdam

Van Dorp
Smirnoffweg 3
3088 HE Rotterdam
Tel. 010-4832311 Fax 4832492
dit schema mag niet zonder toestemming gekopieerd worden.

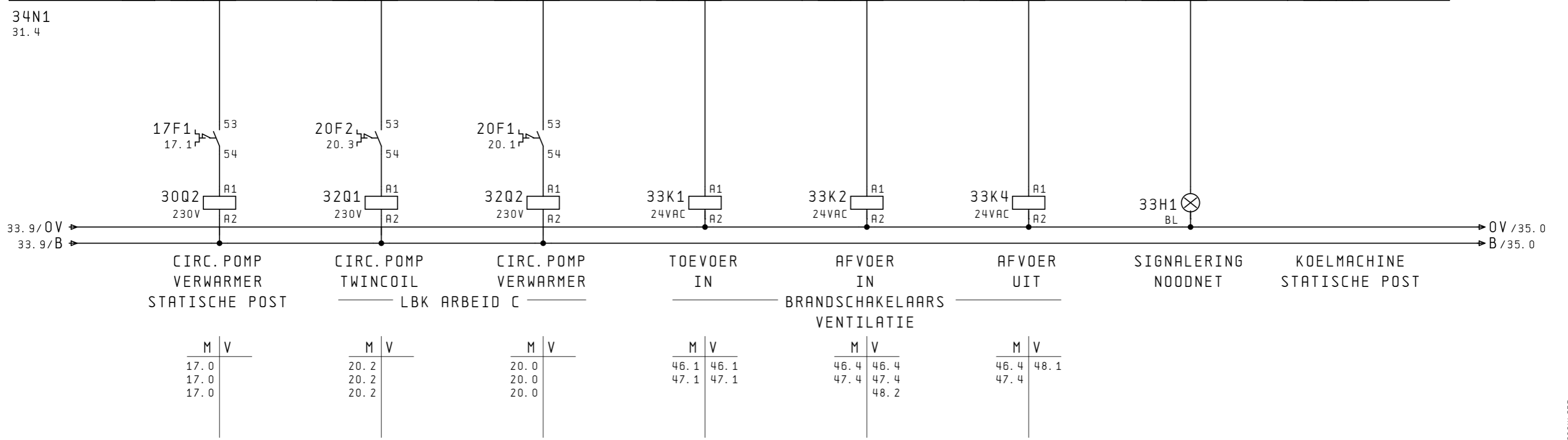
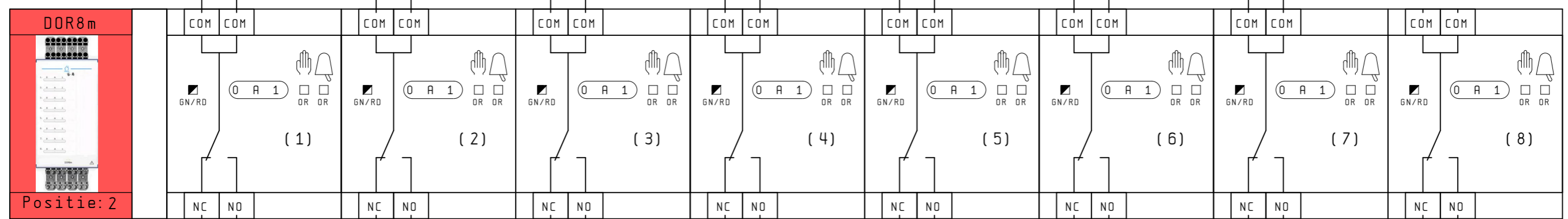
Projectnaam & nummer:	PI Hoogvliet
-----------------------	--------------

Omschrijving:	Relaisuitgangen 1 t/m 8 Blue ID DOR8m OS2
---------------	--

Regelkast	RK2	B1z.	33
Projectleider	M. Sandee	van	59
Gecontroleerd	MiSa	aantal	63
E-schema's	Van Dorp Deventer		

PROJECTMAP: VOL-RROTTERDAMP1-HOOGVLIET

33.9/A → A/35.0
 33.9/24V → 24V/35.0



Project datum	
Tekenaar	EKA
Wijzigings datum	15. Jul. 2016
Laatste bewerker	EKA
Ter goedkeuring	15. Jul. 2016

VAN DORP
 Rotterdam
 Van Dorp
 Smirhoffweg 3
 3088 HE Rotterdam
 Tel. 010-4832311 Fax 4832492
 dit schema mag niet zonder toestemming gekopieerd worden.

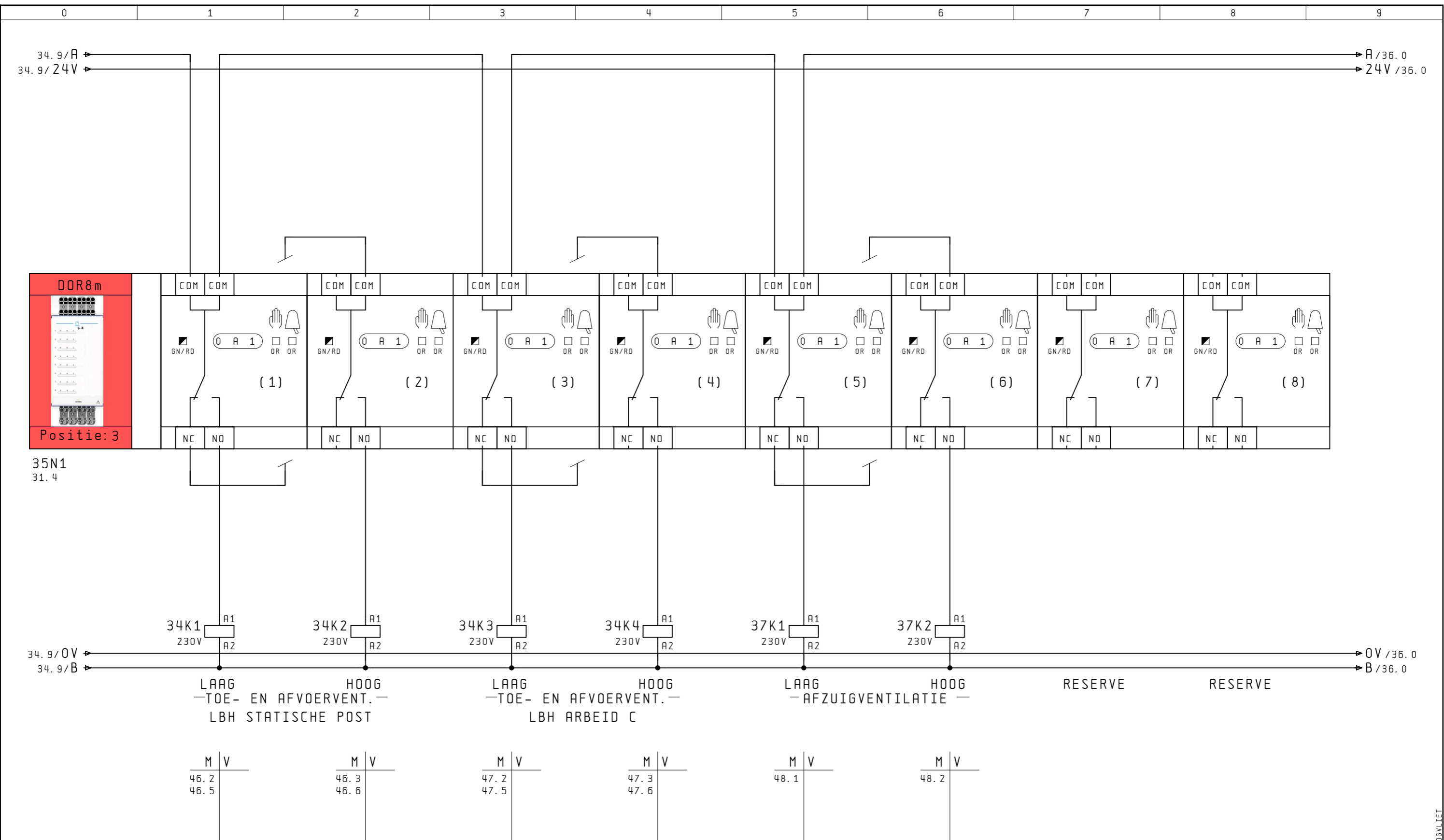
Projectnaam & nummer:	PI Hoogvliet
-----------------------	--------------

Omschrijving:	Relaisuitgangen 1 t/m 8 Blue ID DOR8m OS2
---------------	--

Regelkast	RK2
Projectleider	M. Sandee
Gecontroleerd	MiSa
E-schema's	Van Dorp Deventer

B1z.	34
van	59
aantal	63

PROJECTMAP: VOL-RVROTTERDAMP1-HOOGVLIET



VORIG BLAD 34

VOLGEND BLAD 36

Project datum	
Tekenaar	EKA
Wijzigings datum	15. Jul. 2016
Laatste bewerker	EKA
Ter goedkeuring	15. Jul. 2016

VAN DORP
Rotterdam

Van Dorp
Smirnowweg 3
3088 HE Rotterdam
Tel. 010-4832311 Fax 4832492
dit schema mag niet zonder toestemming gekopieerd worden.

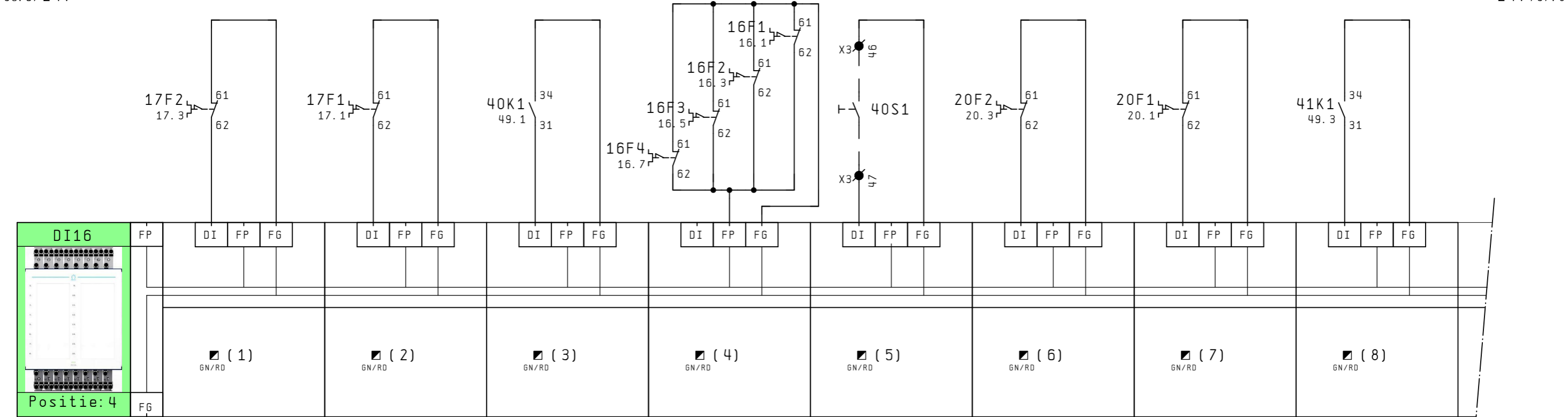
Projectnaam & nummer:	PI Hoogvliet
-----------------------	--------------

Omschrijving:	Relaisuitgangen 1 t/m 8 Blue ID DOR8m OS2
---------------	--

Regelkast	RK2	B1z.	35
Projectleider	M. Sandee	van	59
Gecontroleerd	MiSa	aantal	63
E-schema's	Van Dorp Deventer		

PROJECTMAP: VOL-RVROTTERDAMP1-HOOGVLIET

35.9/A → A/37.0
 35.9/24V → 24V/37.0



36N1
31.5

35.9/OV → OV/37.0
 35.9/B → B/37.0

STORING CIRC. POMP TWINCOIL	STORING CIRC. POMP VERWARMER	VORST THERMOSTAAT LBH STATISCHE POST	STORING TOE-AFV. VENT.	BEDIENSCHAK. HOOG	STORING CIRC. POMP TWINCOIL	STORING CIRC. POMP VERWARMER LBH ARBEID C	VORST THERMOSTAAT
-----------------------------	------------------------------	--------------------------------------	------------------------	-------------------	-----------------------------	---	-------------------

Project datum	
Tekenaar	EKA
Wijzigings datum	15. Jul. 2016
Laatste bewerker	EKA
Ter goedkeuring	15. Jul. 2016

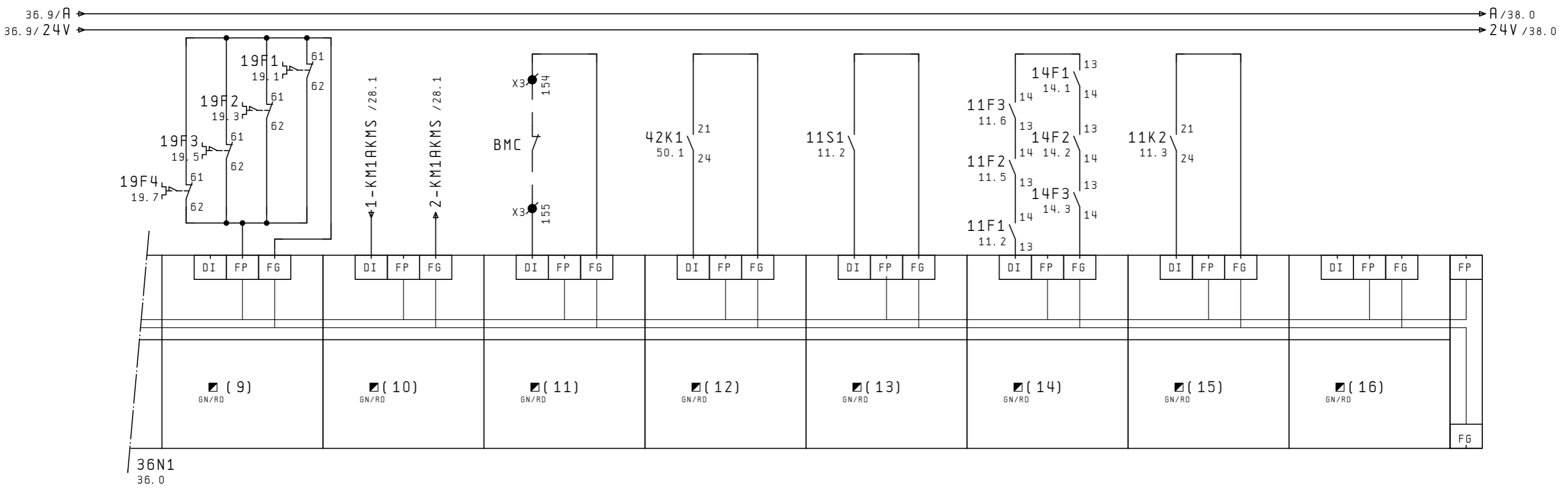
VAN DORP
Rotterdam

Van Dorp
Smirhoffweg 3
3088 HE Rotterdam
Tel. 010-4832311 Fax 4832492
dit schema mag niet zonder toestemming gekopieerd worden.

Projectnaam & nummer:
PI Hoogvliet

Omschrijving:
Digitale ingangen 1 t/m 8
Blue ID DI16 OS2

Regelkast	RK2	B1z.	36
Projectleider	M. Sandee	van	59
Gecontroleerd	MiSa	aantal	63
E-schema's	Van Dorp Deventer		



36.9/OV → OV /38.0
 36.9/B → B /38.0

STORING TOE-AFV. VENT. LBH ARBEID C STORING KOELMACHINE STATISCHE POST BRAND MELDER RESET STORING HOOFD SCHAKELAAR RK2 ALGEMEEN INSTALL. AUTOM. UIT FASE BEWAKING RESERVE

Project datum	
Tekenaar	EKA
Wijzigings datum	15. Jul. 2016
Laatste bewerker	EKA
Ter goedkeuring	15. Jul. 2016

VAN DORP
 Rotterdam

Van Dorp
 Smirnowweg 3
 3088 HE Rotterdam
 Tel. 010-4832311 Fax 4832492

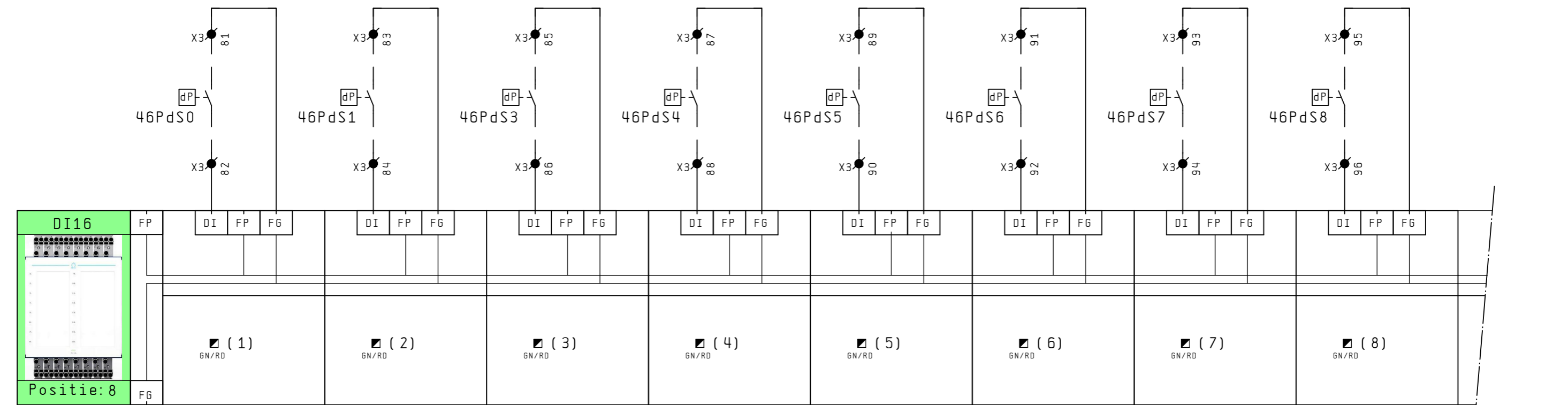
Projectnaam & nummer:
 PI Hoogvliet

Omschrijving:
 Digitale ingangen 9 t/m 16
 Blue ID DI16 OS2

Regelkast	RK2
Projectleider	M. Sandee
Gecontroleerd	MiSa
E-schema's	Van Dorp Deventer

Blz.	37
van	59
aantal	63

37.9/A → A/39.0
 37.9/24V → 24V/39.0



38N1
31.6

37.9/OV → OV/39.0
 37.9/B → B/39.0

DRUKVERSCHIL AFZ. 01 DRUKVERSCHIL AFZ. 02 DRUKVERSCHIL AFZ. 03 DRUKVERSCHIL AFZ. 04 DRUKVERSCHIL AFZ. 05 DRUKVERSCHIL AFZ. 06 DRUKVERSCHIL AFZ. 07 DRUKVERSCHIL AFZ. 08

VORIG BLAD 37

VOLGEND BLAD 39

Project datum	
Tekenaar	EKA
Wijzigings datum	15. Jul. 2016
Laatste bewerker	EKA
Ter goedkeuring	15. Jul. 2016

VAN DORP
Rotterdam

Van Dorp
Smirnoffweg 3
3088 HE Rotterdam
Tel. 010-4832311 Fax 4832492
dit schema mag niet zonder toestemming gekopieerd worden.

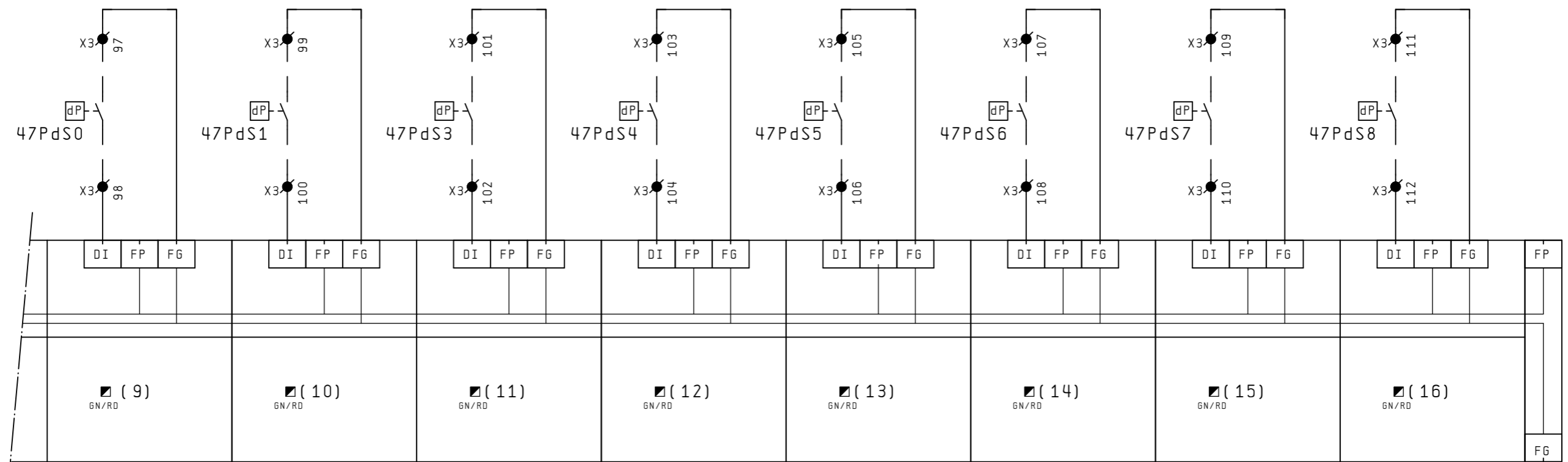
Projectnaam & nummer:
PI Hoogvliet

Omschrijving:
Digitale ingangen 1 t/m 8
Blue ID DI16 OS2

Regelkast	RK2	B1z.	38
Projectleider	M. Sandee	van	59
Gecontroleerd	MiSa	aantal	63
E-schema's	Van Dorp Deventer		

PROJECTMAP: VDI-RVROTTERDAMP1-HOOGVLIET

38.9/A → A/40.0
 38.9/24V → 24V/40.0



38N1
38.0

38.9/OV → OV/40.0
 38.9/B → B/40.0

DRUKVERSCHIL AFZ. 09 DRUKVERSCHIL AFZ. 10 DRUKVERSCHIL AFZ. 11 DRUKVERSCHIL AFZ. 12 DRUKVERSCHIL AFZ. 13 DRUKVERSCHIL AFZ. 14 DRUKVERSCHIL AFZ. 15 DRUKVERSCHIL AFZ. 16

Project datum	
Tekenaar	EKA
Wijzigings datum	15. Jul. 2016
Laatste bewerker	EKA
Ter goedkeuring	15. Jul. 2016

VAN DORP
Rotterdam

Van Dorp
Smirhoffweg 3
3088 HE Rotterdam
Tel. 010-4832311 Fax 4832492
dit schema mag niet zonder toestemming gekopieerd worden.

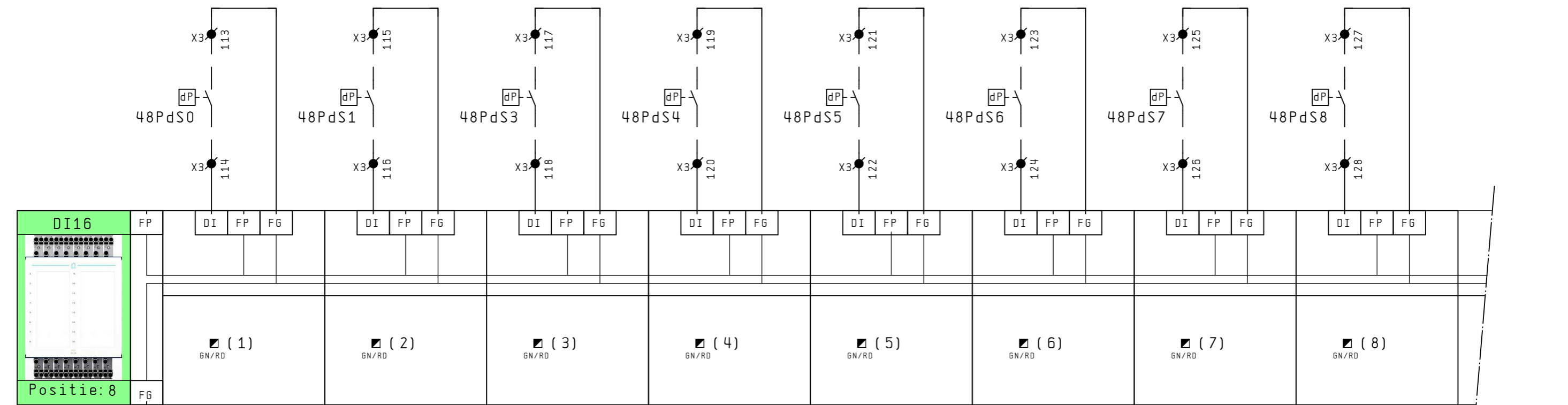
Projectnaam & nummer:
PI Hoogvliet

Omschrijving:
Digitale ingangen 9 t/m 16
Blue ID DI16 OS2

Regelkast	RK2
Projectleider	M. Sandee
Gecontroleerd	MiSa
E-schema's	Van Dorp Deventer

B1z.	39
van	59
aantal	63

39.9/A → A/41.0
 39.9/24V → 24V/41.0



40N1
31.7

39.9/OV → OV/41.0
 39.9/B → B/41.0

DRUKVERSCHIL AFZ. 18 DRUKVERSCHIL AFZ. 19 DRUKVERSCHIL AFZ. 20 DRUKVERSCHIL AFZ. 21 DRUKVERSCHIL AFZ. 22 DRUKVERSCHIL AFZ. 23 DRUKVERSCHIL AFZ. 24 DRUKVERSCHIL AFZ. 25

Project datum	
Tekenaar	EKA
Wijzigings datum	15. Jul. 2016
Laatste bewerker	EKA
Ter goedkeuring	15. Jul. 2016

VAN DORP
Rotterdam

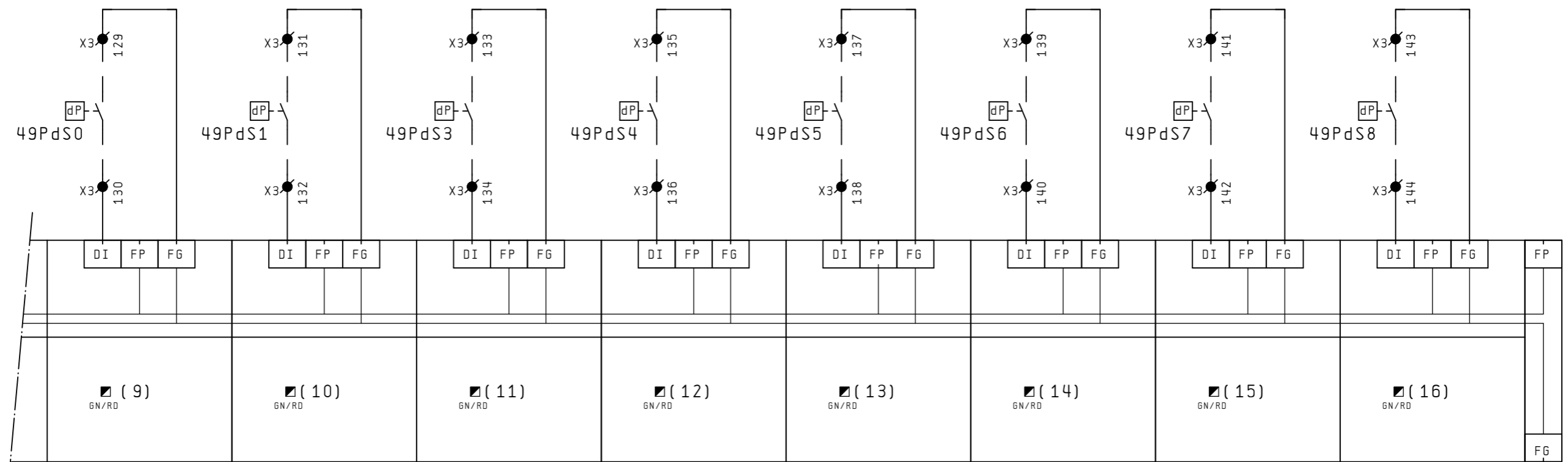
Van Dorp
Smirnoffweg 3
3088 HE Rotterdam
Tel. 010-4832311 Fax 4832492

Projectnaam & nummer:
PI Hoogvliet

Omschrijving:
Digitale ingangen 1 t/m 8
Blue ID DI16 OS2

Regelkast	RK2	B1z.	40
Projectleider	M. Sandee	van	59
Gecontroleerd	MiSa	aantal	63
E-schema's	Van Dorp Deventer		

40.9/A → A/42.0
 40.9/24V → 24V/42.0



40N1
40.0

40.9/OV → OV/42.0
 40.9/B → B/42.0

DRUKVERSCHIL AFZ. 26 DRUKVERSCHIL AFZ. 27 DRUKVERSCHIL AFZ. 28 DRUKVERSCHIL AFZ. 29 DRUKVERSCHIL AFZ. 30 DRUKVERSCHIL AFZ. 31 DRUKVERSCHIL AFZ. 32 DRUKVERSCHIL AFZ. 39

Project datum	
Tekenaar	EKA
Wijzigings datum	15. Jul. 2016
Laatste bewerker	EKA
Ter goedkeuring	15. Jul. 2016

VAN DORP
Rotterdam

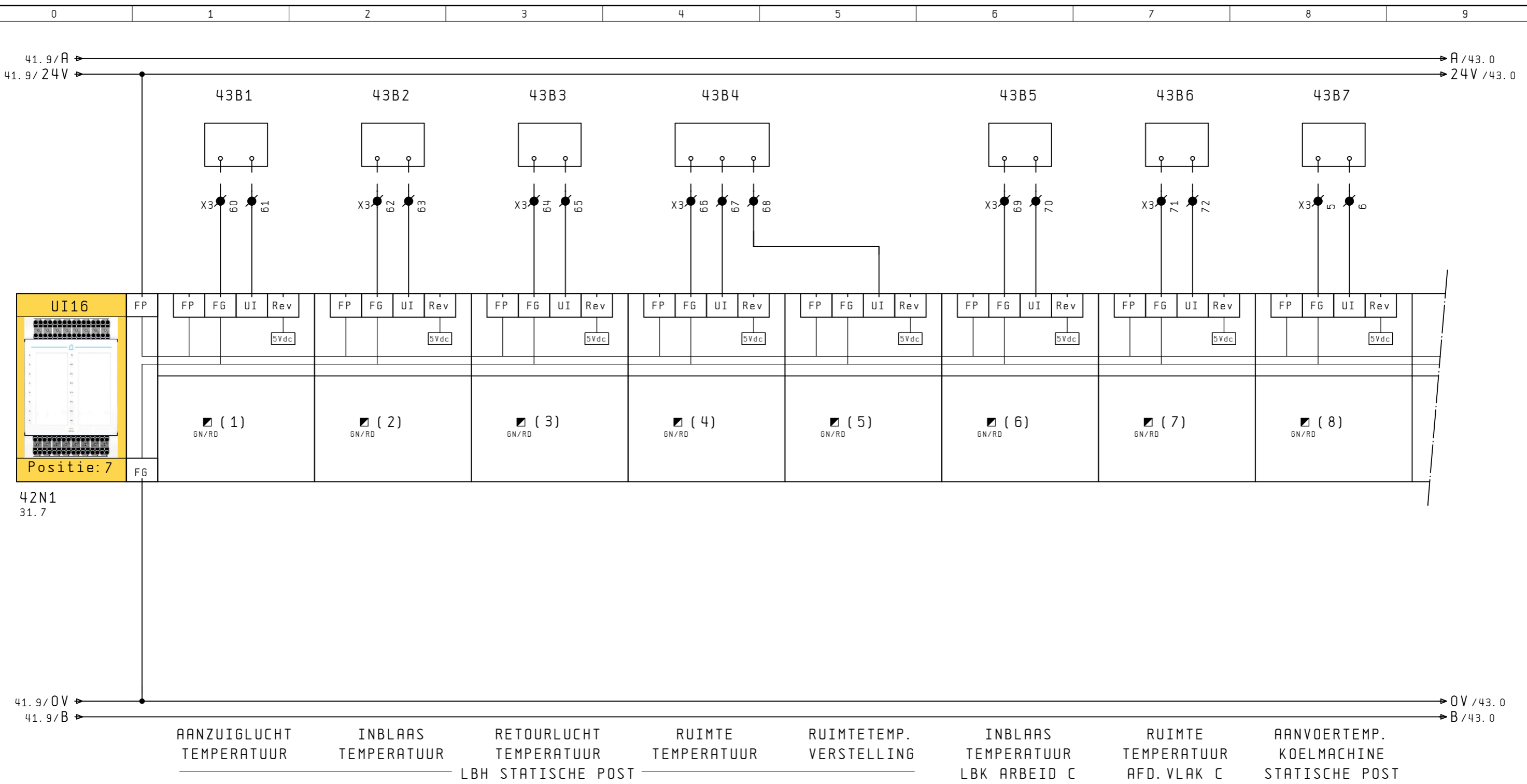
Van Dorp
Smirhoffweg 3
3088 HE Rotterdam
Tel. 010-4832311 Fax 4832492
dit schema mag niet zonder toestemming gekopieerd worden.

Projectnaam & nummer:
PI Hoogvliet

Omschrijving:
Digitale ingangen 9 t/m 16
Blue ID DI16 OS2

Regelkast	RK2
Projectleider	M. Sandee
Gecontroleerd	MiSa
E-schema's	Van Dorp Deventer

B1z.	41
van	59
aantal	63



VORIG BLAD 41

VOLGEND BLAD 43

Project datum	
Tekenaar	EKA
Wijzigings datum	15. Jul. 2016
Laatste bewerker	EKA
Ter goedkeuring	15. Jul. 2016

VAN DORP
Rotterdam

Van Dorp
Smirnoffweg 3
3088 HE Rotterdam
Tel. 010-4832311 Fax 4832492
dit schema mag niet zonder toestemming gekopieerd worden.

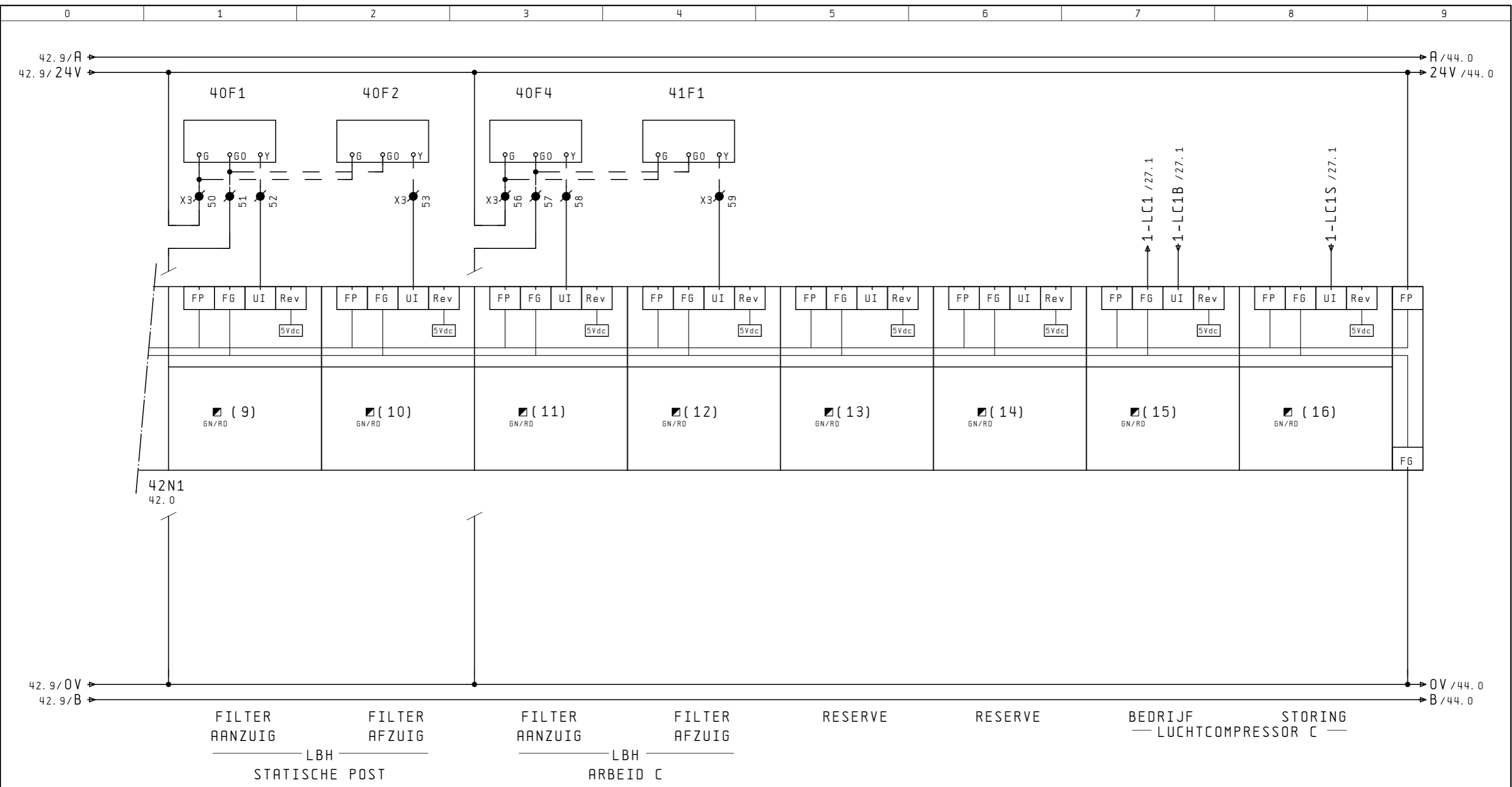
Projectnaam & nummer:	PI Hoogvliet
-----------------------	--------------

Omschrijving:	Universele ingangen 1 t/m 8 Blue ID UI16 OS2
---------------	---

Regelkast	RK2
Projectleider	M. Sandee
Gecontroleerd	MiSa
E-schema's	Van Dorp Deventer

B1z.	42
van	59
aantal	63

PROJECTMAP: VDI-RROTTERDAMP1-HOOGVLIET



VORIG BLAD 42

VOLGEND BLAD 44

Project datum	EKA
Tekenaar	EKA
Wijzigings datum	15. Jul. 2016
Laatste bewerker	EKA
Ter goedkeuring	15. Jul. 2016

VAN DORP
Rotterdam

Van Dorp
Smirnowweg 3
3088 HE Rotterdam
Tel. 010-4832311 Fax 4832492
dit schema mag niet zonder toestemming gekopieerd worden.

Projectnaam & nummer: PI Hoogvliet

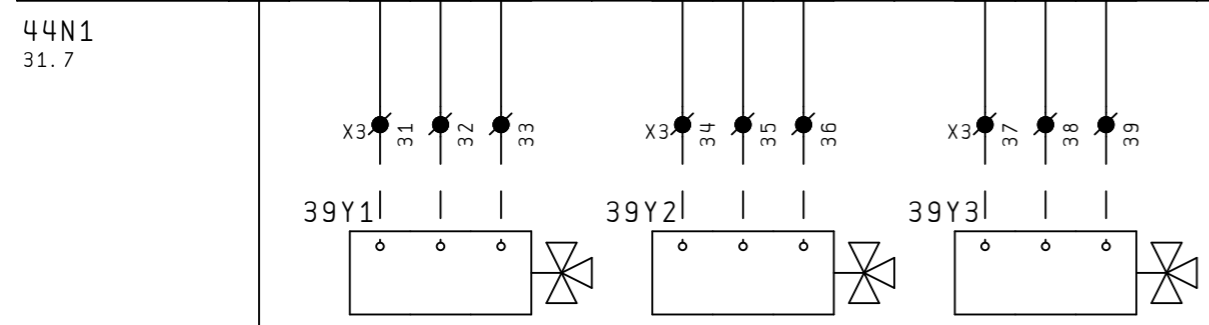
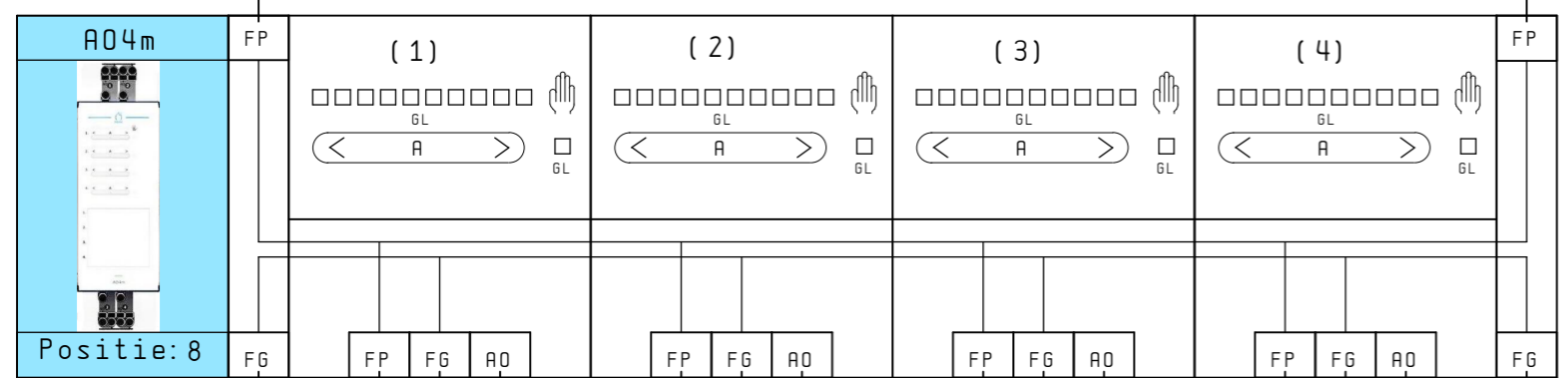
Omschrijving: Universele ingangen 9 t/m 16 Blue ID UI16 OS2

Regelkast	RK2
Projectleider	M. Sandee
Gecontroleerd	MiSa
E-schema's	Van Dorp Deventer

B1z.	43
van	59
aantal	63

PROJECTMAP: VOI-RVROTTERDAMP1-HOOGVLIET

43.9/A → A/45.0
 43.9/24V → 24V/45.0



43.9/OV → OV/45.0
 43.9/B → B/45.0

AFSLUITER VERWARMER — LBH — STATISCHE POST
 AFSLUITER KOELER
 AFSLUITER VERWARMER LBH ARBEID C
 RESERVE

Project datum	
Tekenaar	EKA
Wijzigings datum	15. Jul. 2016
Laatste bewerker	EKA
Ter goedkeuring	15. Jul. 2016

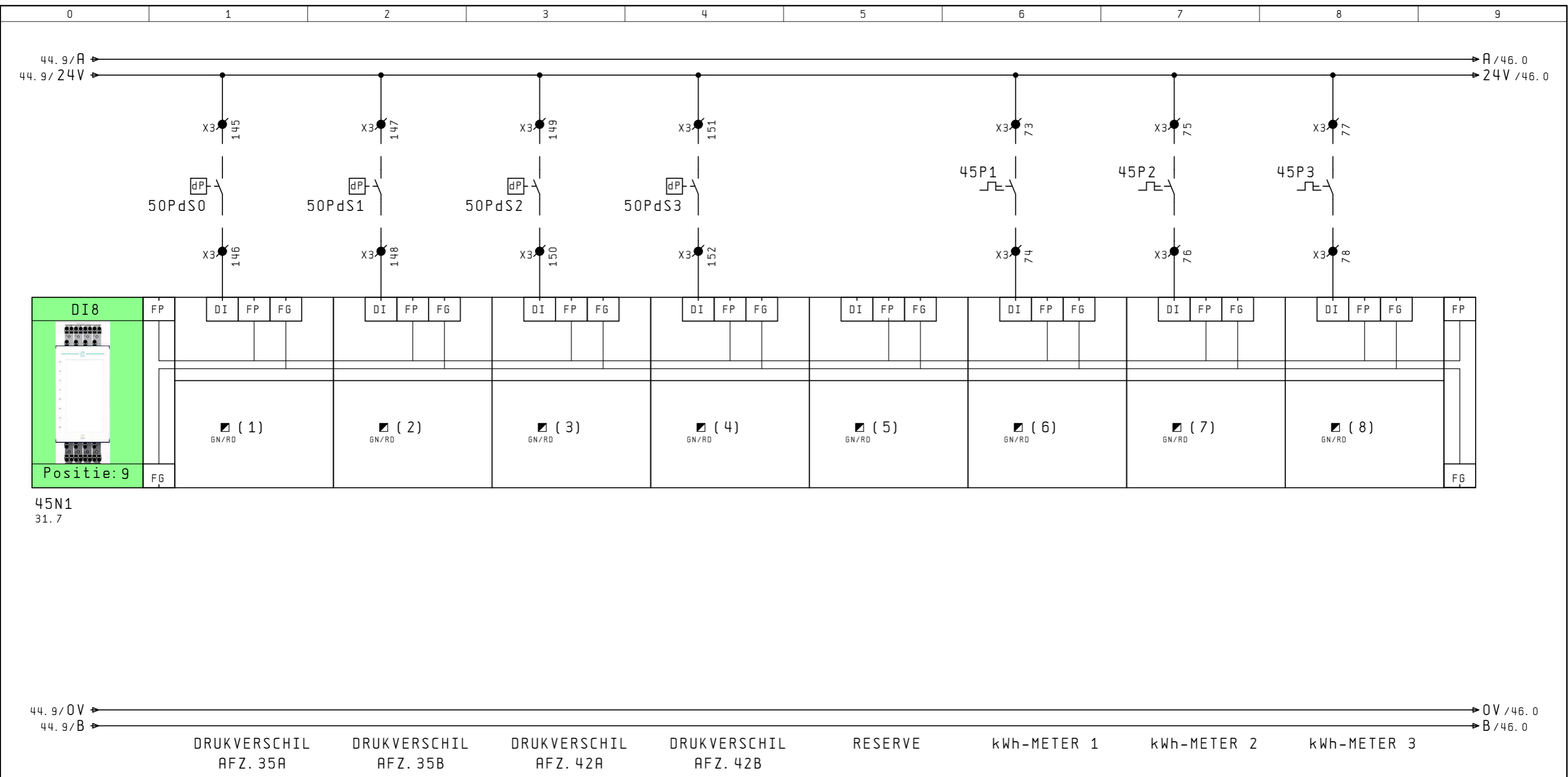
VAN DORP
 Rotterdam
 Van Dorp
 Smirnowweg 3
 3088 HE Rotterdam
 Tel. 010-4832311 Fax 4832492
 dit schema mag niet zonder toestemming gekopieerd worden.


Projectnaam & nummer:
 PI Hoogvliet

Omschrijving:
 Analoge uitgangen 1 t/m 4
 Blue ID A04 OS2

Regelkast	RK2
Projectleider	M. Sandee
Gecontroleerd	MiSa
E-schema's	Van Dorp Deventer

Blz.	44
van	59
aantal	63



 Positie: 9	FP	DI	FP	FG	DI	FP	FG	DI	FP	FG	DI	FP	FG	DI	FP	FG	DI	FP	FG	FP					
		■ (1) GN/RD			■ (2) GN/RD			■ (3) GN/RD			■ (4) GN/RD			■ (5) GN/RD			■ (6) GN/RD			■ (7) GN/RD			■ (8) GN/RD		
	FG																						FG		

45N1
31.7

VORIG BLAD 44

VOLGEND BLAD 46

Project datum	EKA
Tekenaar	EKA
Wijzigings datum	15. Jul. 2016
Laatste bewerker	EKA
Ter goedkeuring	15. Jul. 2016

VAN DORP
Rotterdam

Van Dorp
Smirnoffweg 3
3088 HE Rotterdam
Tel. 010-4832311 Fax 4832492
dit schema mag niet zonder toestemming gekopieerd worden.

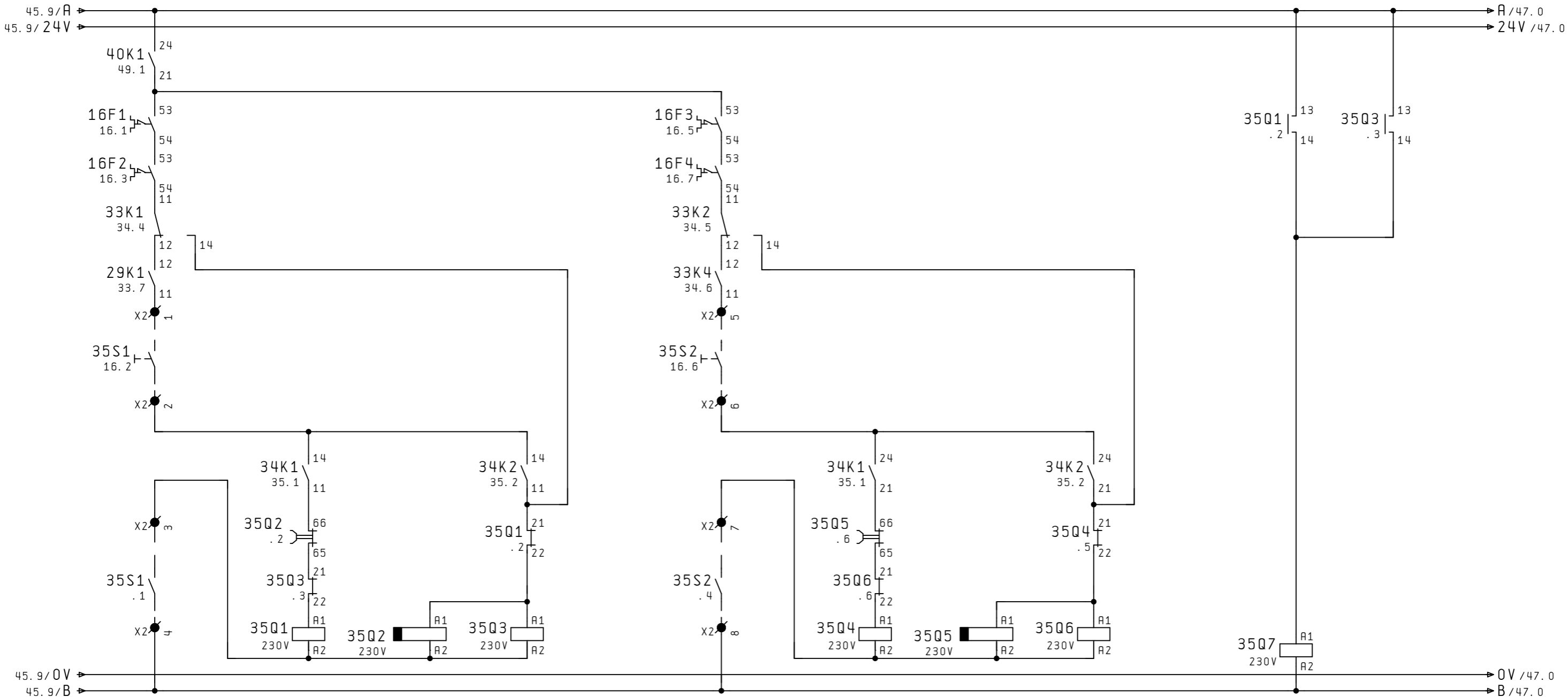
Projectnaam & nummer:
PI Hoogvliet

Omschrijving:
Digitale ingangen 1 t/m 8
Blue ID DI8 OS2

Regelkast	RK2
Projectleider	M. Sandee
Gecontroleerd	MiSa
E-schema's	Van Dorp Deventer

B1z.	45
van	59
aantal	63

PROJECTMAP: VDI-RVROTTERDAMP1-HOOGVLIET



TOEVOERVENTILATOR — LBH STATISCHE POST — AFZUIGVENTILATOR AFZUIGVENTILATOR OPSLAG/COMPR.

M	V
16.0	.3
16.0	
16.0	
	.8

M	V
16.1	.2
16.1	
16.1	

M	V
16.2	.2
16.2	
16.2	
	.8

M	V
16.5	.6
16.5	
16.5	

M	V
16.6	.5
16.6	
16.6	

M	V
16.7	.5
16.7	
16.7	

M	V
22.0	
22.0	
22.2	
22.2	

Project datum	
Tekenaar	EKA
Wijzigings datum	15. Jul. 2016
Laatste bewerker	EKA
Ter goedkeuring	15. Jul. 2016

VAN DORP
Rotterdam

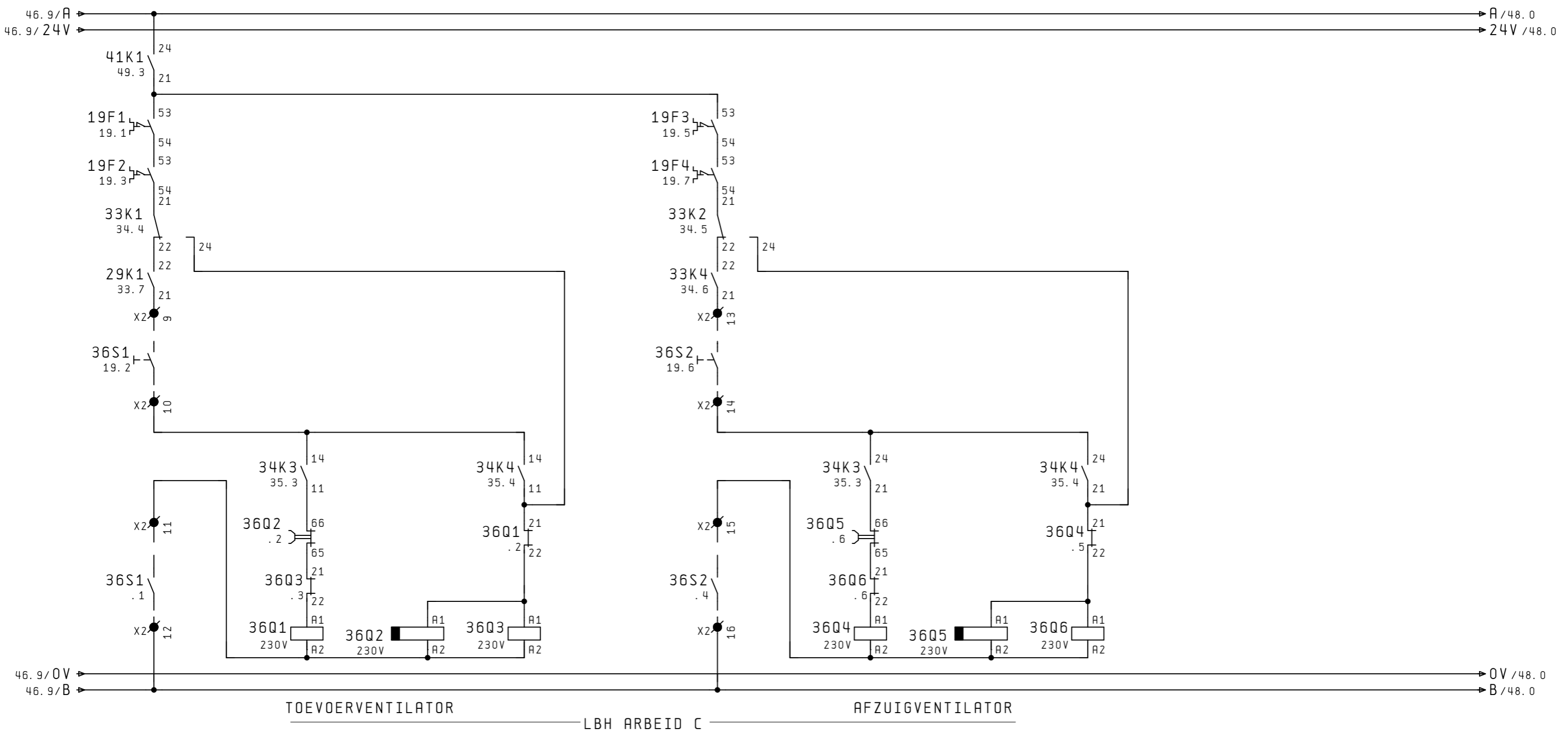
Van Dorp
Smirhoffweg 3
3088 HE Rotterdam
Tel. 010-4832311 Fax 4832492
dit schema mag niet zonder toestemming gekopieerd worden.

Projectnaam & nummer:	PI Hoogvliet
-----------------------	--------------

Omschrijving:	Stuurstroomschema LBH Statische post
---------------	---

Regelkast	RK2
Projectleider	M. Sandee
Gecontroleerd	MiSa
E-schema's	Van Dorp Deventer

B1z.	46
van	59
aantal	63



M	V	M	V	M	V
19.0	.3	19.1	.2	19.2	.2
19.0		19.1		19.2	
19.0		19.1		19.2	

M	V	M	V	M	V
19.5	.6	19.6	.5	19.7	.5
19.5		19.6		19.7	
19.5		19.6		19.7	

VORIG BLAD 46

VOLGEND BLAD 48

Project datum	EKA
Tekenaar	EKA
Wijzigings datum	15. Jul. 2016
Laatste bewerker	EKA
Ter goedkeuring	15. Jul. 2016

VAN DORP
Rotterdam

Van Dorp
Smirnoffweg 3
3088 HE Rotterdam
Tel. 010-4832311 Fax 4832492
dit schema mag niet zonder toestemming gekopieerd worden.

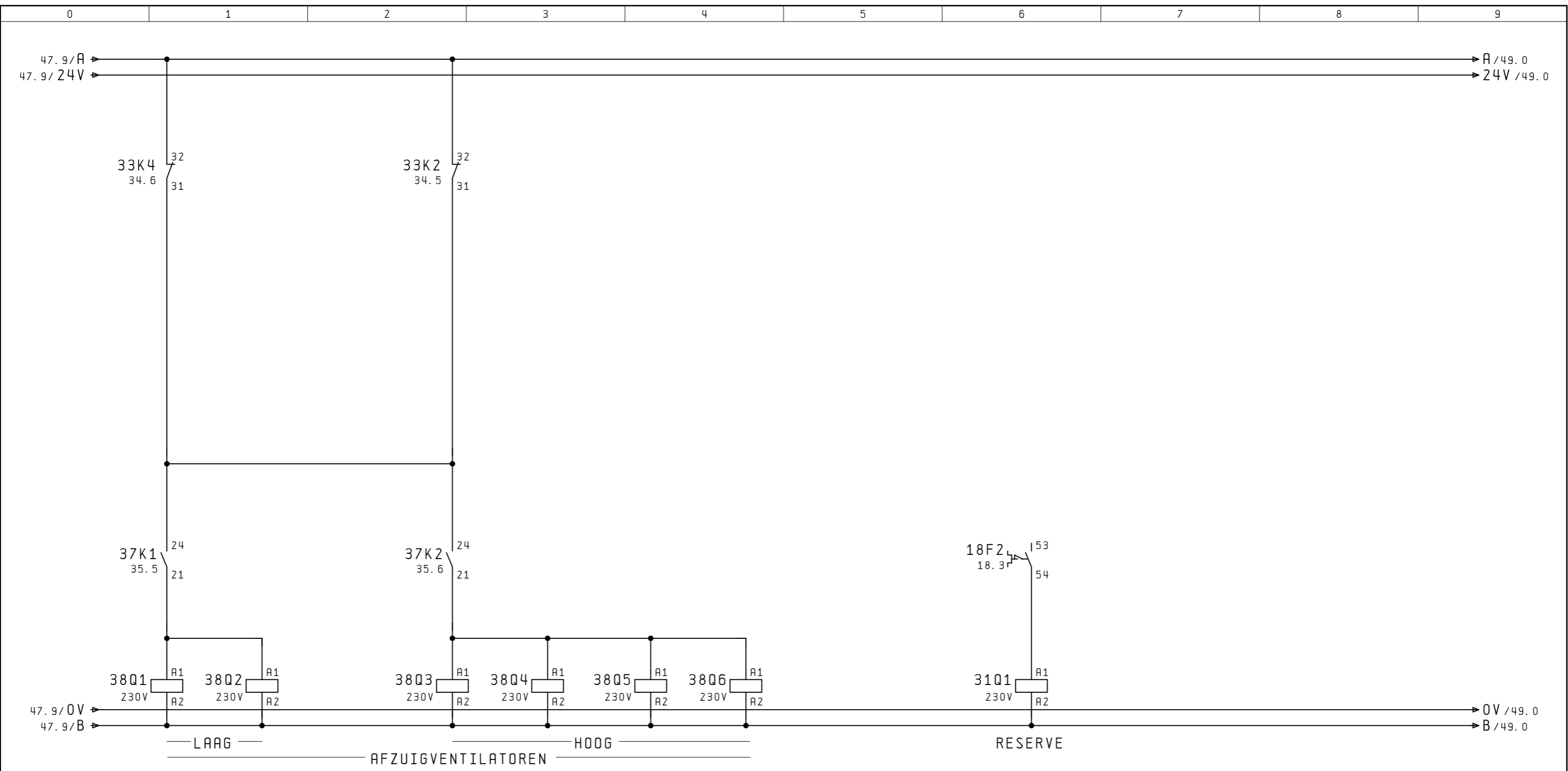
Projectnaam & nummer:	PI Hoogvliet
-----------------------	--------------

Omschrijving:	Stuurstroomschema LBH Arbeid C
---------------	-----------------------------------

Regelkast	RK2
Projectleider	M. Sandee
Gecontroleerd	MiSa
E-schema's	Van Dorp Deventer

B1z.	47
van	59
aantal	63

PROJECTMAP: VOL-RVROTTERDAMP1-HOOGVLIET



M	V	M	V	M	V	M	V	M	V
23.0		25.0		23.1	23.0	23.6	23.5	25.2	25.1
23.3		25.3		23.3	23.3		24.0	25.5	25.4
23.5		24.5		24.1					
24.0									
								18.2	
								18.2	
								18.2	

VORIG BLAD 47

VOLGEND BLAD 49

Project datum	
Tekenaar	EKA
Wijzigings datum	15. Jul. 2016
Laatste bewerker	EKA
Ter goedkeuring	15. Jul. 2016

VAN DORP
Rotterdam

Van Dorp
Smirhoffweg 3
3088 HE Rotterdam
Tel. 010-4832311 Fax 4832492

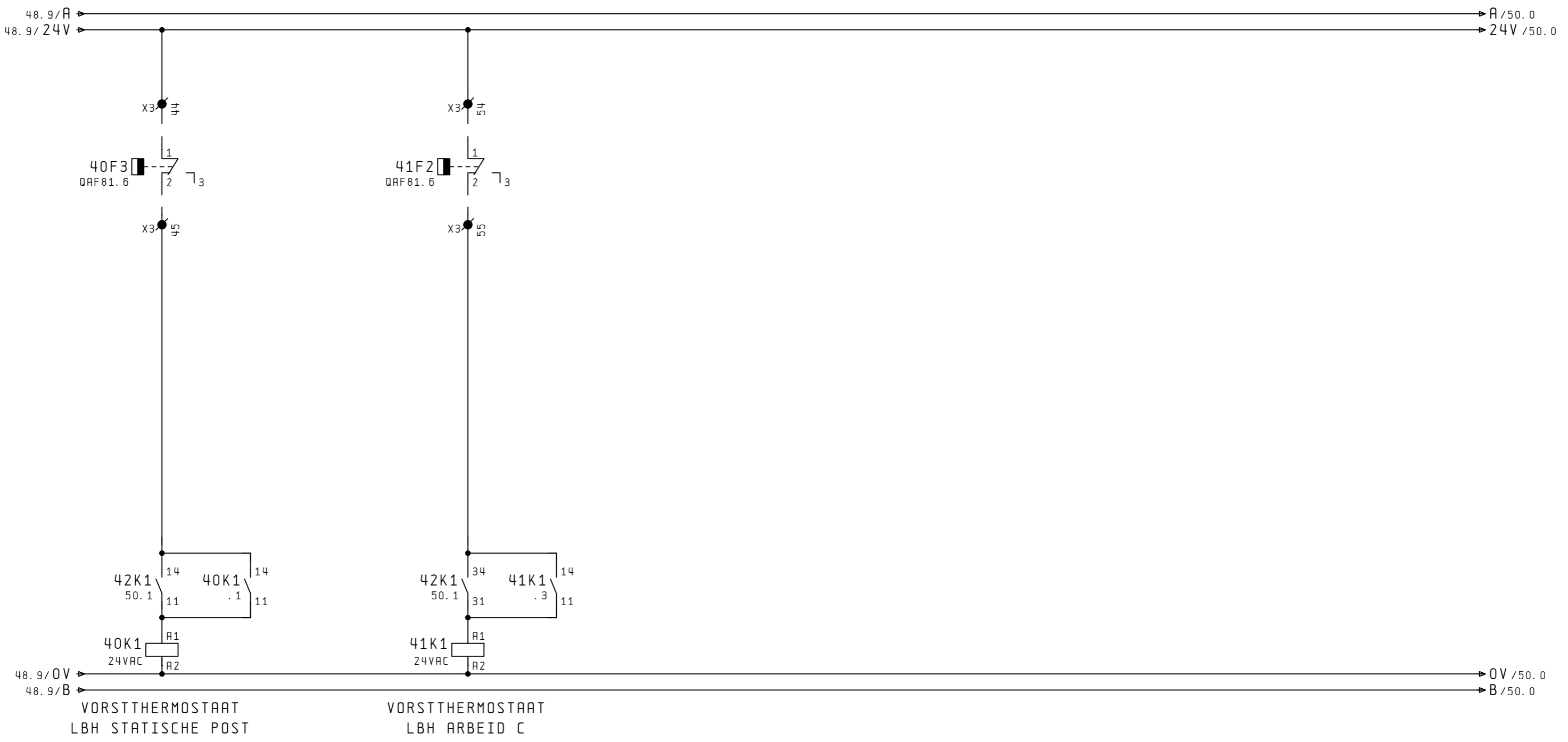
Projectnaam & nummer:	PI Hoogvliet
-----------------------	--------------

Omschrijving:	Stuurstroomschema Afzuigventilatoren
---------------	---

Regelkast	RK2
Projectleider	M. Sandee
Gecontroleerd	MiSa
E-schema's	Van Dorp Deventer

B1z.	48
van	59
aantal	63

PROJECTMAP: VOL-RROTTERDAMP1-HOOGVLIET



M	V
.1	
46.1	
36.3	

M	V
.3	
47.1	
36.8	

VORIG BLAD 48

VOLGEND BLAD 50

Project datum	
Tekenaar	EKA
Wijzigings datum	15. Jul. 2016
Laatste bewerker	EKA
Ter goedkeuring	15. Jul. 2016

VAN DORP
Rotterdam

Van Dorp
Smirnoffweg 3
3088 HE Rotterdam
Tel. 010-4832311 Fax 4832492

dit schema mag niet zonder toestemming gekopieerd worden.

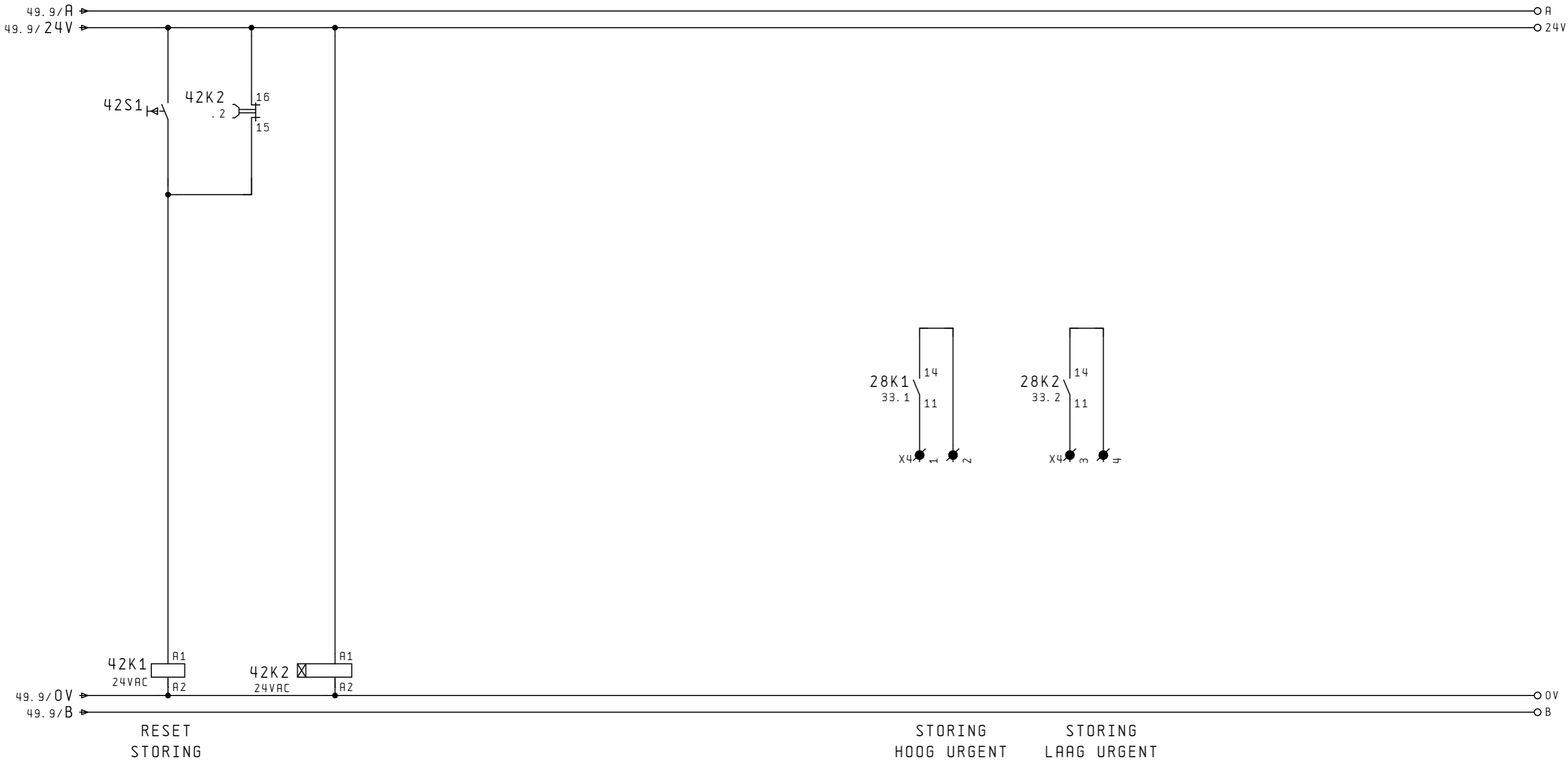
Projectnaam & nummer:	PI Hoogvliet
-----------------------	--------------

Omschrijving:	Stuurstroomschema Vorstthermostaten
---------------	--

Regelkast	RK2
Projectleider	M. Sandee
Gecontroleerd	MiSa
E-schema's	Van Dorp Deventer

Blz.	49
van	59
aantal	63

PROJECTMAP: VOL-RVROTTERDAMP1-HOOGVLIET



M	V
49.1	
37.4	
49.3	

M	V
	.1

Project datum	
Tekenaar	EKA
Wijzigings datum	15. Jul. 2016
Laatste bewerker	EKA
Ter goedkeuring	15. Jul. 2016

VAN DORP
Rotterdam

Van Dorp
Smirnoffweg 3
3088 HE Rotterdam
Tel. 010-4832311 Fax 4832492
dit schema mag niet zonder toestemming gekopieerd worden.

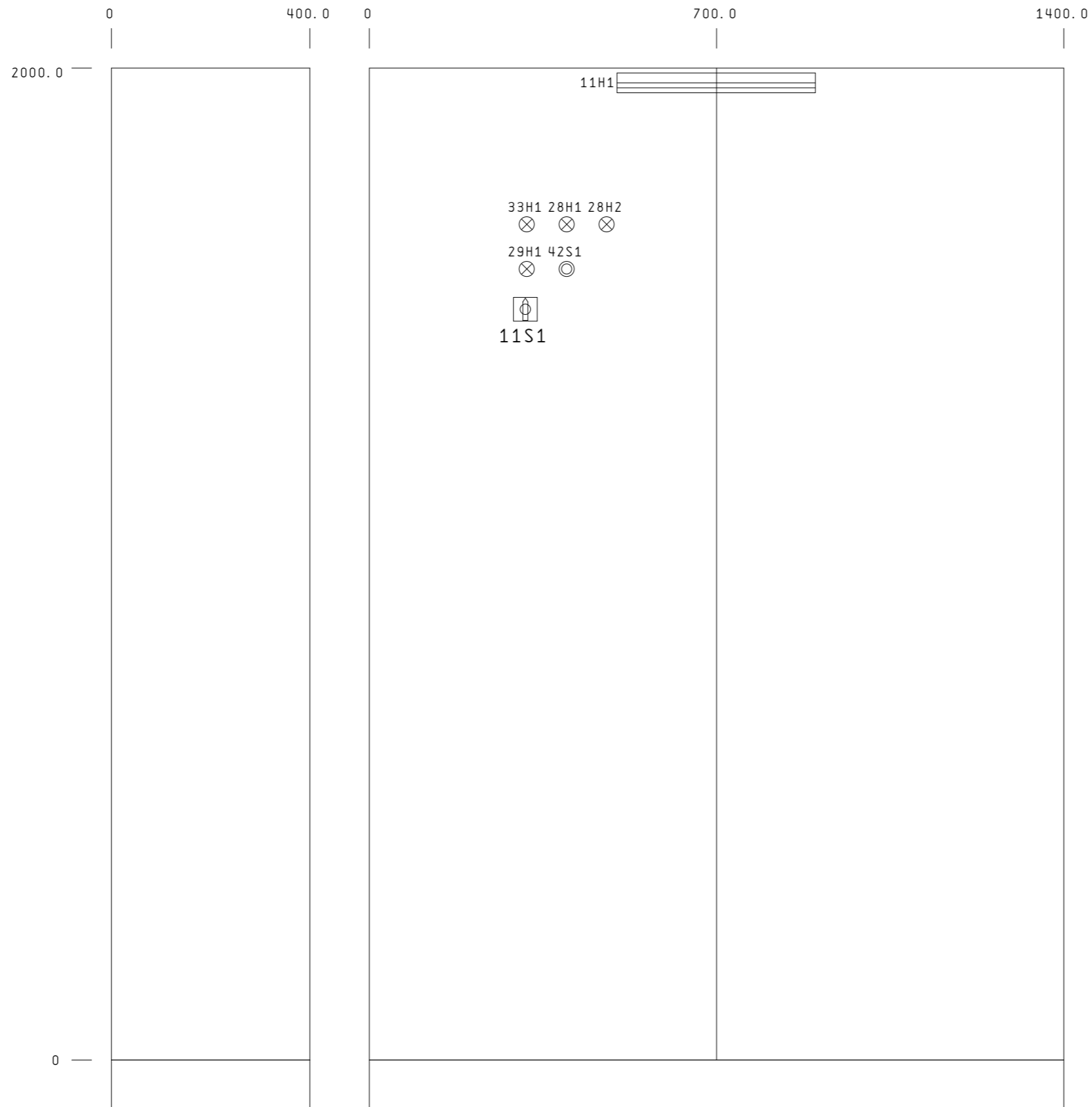
Projectnaam & nummer:	PI Hoogvliet
-----------------------	--------------

Omschrijving:	Stuurstroomschema Storingsdoormelding
---------------	--

Regelkast	RK2	B1z.	50
Projectleider	M. Sandee	van	59
Gecontroleerd	MiSa	aantal	63
E-schema's	Van Dorp Deventer		

Zijaanzicht

Vooraanzicht



MERK : ELDON
 BxHxD: 2000x1400x400
 KLEUR: RAL7032
 TYPE : VME20144

Project datum	
Tekenaar	CPL
Wijzigings datum	15. Jul. 2016
Laatste bewerker	EKA
Ter goedkeuring	15. Jul. 2016

VAN DORP
 Rotterdam
 Van Dorp
 Smirnoffweg 3
 3088 HE Rotterdam
 Tel. 010-4832311 Fax 4832492
dit schema mag niet zonder toestemming gekopieerd worden.

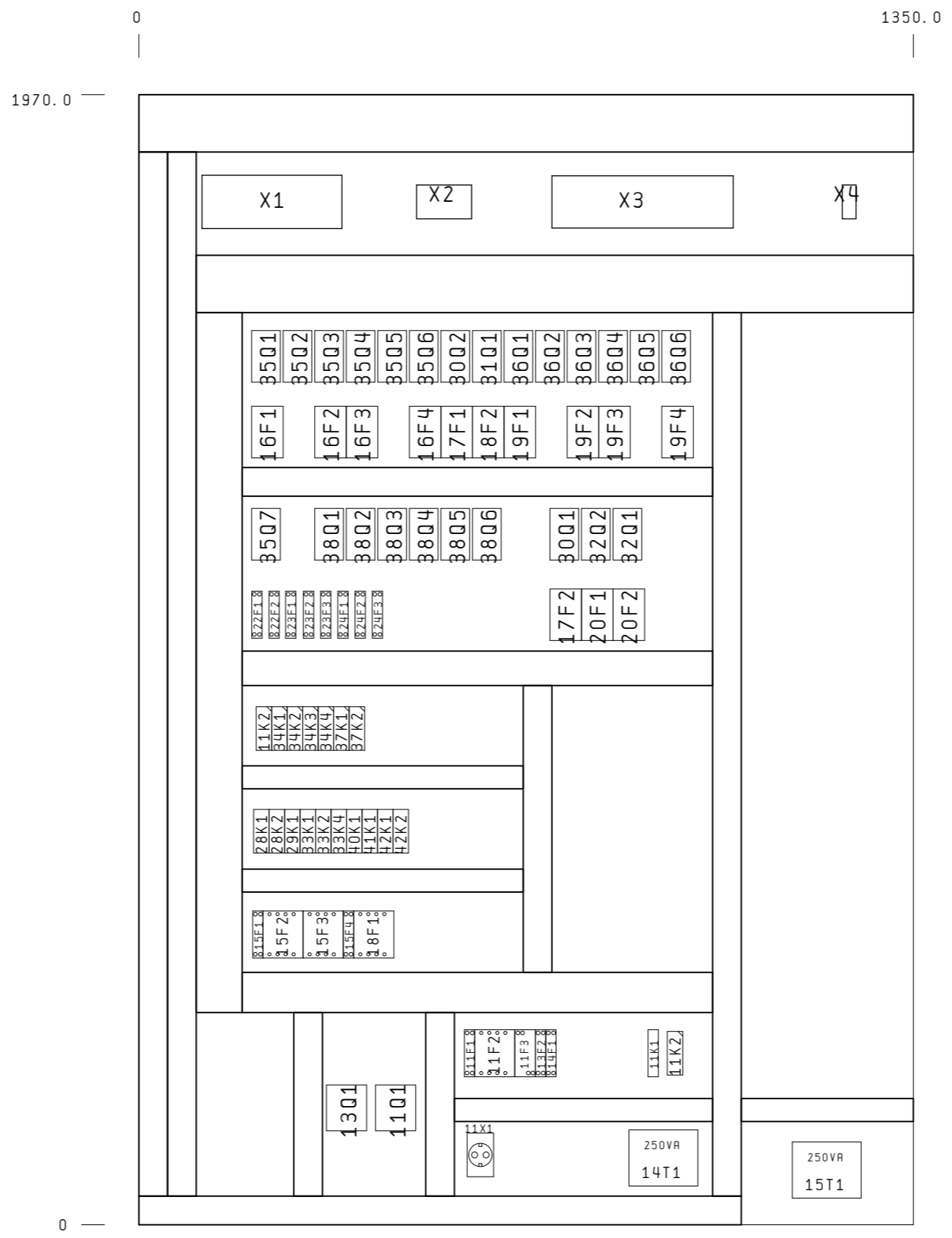
Projectnaam & nummer:	PI Hoogvliet
-----------------------	--------------

Omschrijving:	Kastindeling VME20144 Kastaanzicht
---------------	---------------------------------------

Regelkast	RK2
Projectleider	M. Sandee
Gecontroleerd	MiSa
E-schema's	Van Dorp Deventer

Blz.	51
van	59
aantal	63

Montageplaat



MERK : ELDON
 BxHxD: 2000x1400x400
 KLEUR: RAL7032
 TYPE : VME20144

VORIG BLAD 51

VOLGEND BLAD 53

Project datum	
Tekenaar	CPL
Wijzigings datum	15. Jul. 2016
Laatste bewerker	EKA
Ter goedkeuring	15. Jul. 2016



Van Dorp
 Smirnoffweg 3
 3088 HE Rotterdam
 Tel. 010-4832311 Fax 4832492
 dit schema mag niet zonder toestemming gekopieerd worden.

Projectnaam & nummer:	Omschrijving:
PI Hoogvliet	Kastindeling VME20144
	Montageplaat

Regelkast	RK2	B1z.	52
Projectleider	M. Sandee	van	59
Gecontroleerd	MiSa	aantal	63
E-schema's	Van Dorp Deventer		

PROJECTMAP: VOL-RVROTTERDAMP1-HOOGVLIET

KLEMMENSTROOK

X1

kabel-nr.	soort/doorsn.	pag/pad	naar
WX1/22M1	3x	22.1	AFZUIGVENTILATOR OPSLAG
WX1/22M2	3x	22.1	=
WX1/23M1-14	4x	22.2	AFZUIGVENTILATOR COMPR.
WX1/23M15-28	4x	22.2	=
	4x	22.2	=
WX1/24M1-8	4x	26.1	RESERVE
WX1/24M9	5x	23.0	AFZUIGVENT. CELLEN DEEL 1
WX1/24M10	5x	23.1	=
	4x	23.1	=
WX1/20M1	4x	23.2	=
		23.3	AFZUIGVENT. CELLEN DEEL 3
		23.3	=
		23.4	=
		23.4	=
		23.5	AFZUIGVENTILATOR
		23.9	RESERVE
		23.6	AFZUIGVENTILATOR
		23.6	=
		23.7	=
		24.0	AFZUIGVENT. SPREEKK. AFD. HOOFD
		24.1	=
		24.1	=
		24.2	=
		25.0	AFZUIGVENTILATOR WOONK. DEEL 1
		25.1	=
		25.1	=
		25.2	=
		25.2	=
		25.3	DEEL 2
		25.4	=
		25.4	=
		25.5	=
		25.5	=
		24.5	AFZUIGVENTILATOR
		24.6	=
		24.9	RESERVE
		24.6	AFZUIGVENTILATOR
		24.7	=
		20.0	CIRC. POMP. VERW. LBH ARBEID C
		20.1	=
		20.1	=
		20.1	=

Project datum	
Tekenaar	EKA
Wijzigings datum	15. Jul. 2016
Laatste bewerker	EKA
Ter goedkeuring	15. Jul. 2016

VAN DORP
 Rotterdam
 Van Dorp
 Smirnowweg 3
 3088 HE Rotterdam
 Tel. 010-4832311 Fax 4832492
 dit schema mag niet zonder toestemming gekopieerd worden.

Projectnaam & nummer:
 PI Hoogvliet

Omschrijving:
 Klemmenaansluitlijst

Regelkast	RK2	B1z.	54
Projectleider	M. Sandee	van	59
Gecontroleerd	MiSa	aantal	63
E-schema's	Van Dorp Deventer		

KLEMMENSTROOK

X2

kabel-nr.	soort/doorsn.
WX2/35S1	4x
WX2/35S2	4x
WX2/36S1	4x
WX2/36S2	4x

pag/pad	naar															
	1	2	3	4	5	6	7	8	9	10	11	12	13	14	15	16
46.1	WS TOEV. VENT. LBH STATISCHE															
46.1	=															
46.1	=															
46.1	=															
46.4	WS AFZ. VENT. LBH STATISCHE POST															
46.4	=															
46.4	=															
46.4	=															
47.1	WS TOEV. VENT. LBH ARBEID C															
47.1	=															
47.1	=															
47.1	=															
47.4	WS AFZ. VENT. LBH ARBEID C															
47.4	=															
47.4	=															
47.4	=															

Project datum	
Tekenaar	EKA
Wijzigings datum	15. Jul. 2016
Laatste bewerker	EKA
Ter goedkeuring	15. Jul. 2016



VAN DORP
 Rotterdam
 Van Dorp
 Smirhoffweg 3
 3088 HE Rotterdam
 Tel. 010-4832311 Fax 4832492
dit schema mag niet zonder toestemming gekopieerd worden.

Projectnaam & nummer:
 PI Hoogvliet

Omschrijving:
 Klemmenaansluitlijst

Regelkast	RK2	Blz.	55
Projectleider	M. Sandee	van	59
Gecontroleerd	MiSa	aantal	63
E-schema's	Van Dorp Deventer		

KLEMMENSTROOK

X3

kabel-nr.	soort/doorsn.	pag/pad	naar
WX3/15A1	2x	15.0	VERL. 24V LBK STATISCHE POST
WX3/15A2	2x	15.1	=
WX3/43B7	2x	15.2	VERL. 24V LBK ARBEID
WX3/RK1	2x	15.2	=
WX3/RK3	2x	42.8	ANVOERTEMP. KOELMACHINE
WX3/28Y1	3x	42.8	=
WX3/28Y2	3x	31.1	COMMUNICATIE RK1
WX3/29Y1	3x	31.1	=
WX3/39Y1	3x	31.1	COMMUNICATIE RK3
WX3/39Y2	3x	31.2	=
WX3/39Y3	3x	33.3	TOEV. LUCHTKLEP STATISCHE POST
WX3/27A1	3x	33.3	=
WX3/40F3	2x	33.3	=
WX3/40S1	2x	33.3	=
WX3/40F1	3x	33.4	TOEV. LUCHTKLEP LBK ARBEID C
WX3/40F2	3x	33.4	=
WX3/41F2	2x	33.4	=
WX3/40F4	3x	33.4	=
WX3/41F1	3x	33.4	=
WX3/43B1	2x	33.5	AFZUIGLUCHTKLEP
WX3/43B2	2x	33.5	=
WX3/43B3	2x	33.5	=
WX3/43B4	2x	33.5	=
WX3/43B5	2x	33.5	=
WX3/43B6	2x	33.5	=
WX3/45P1	2x	44.1	AFSL. VERWARM. STATISCHE POST
WX3/45P2	2x	44.1	=
WX3/45P3	2x	44.1	=
WX3/28A1	2x	44.1	=
		44.1	=
		44.1	=
		44.2	AFSL. KOELER
		44.2	=
		44.2	=
		44.3	AFSL. VERWARM. LBK ARBEID C
		44.3	=
		44.3	=
		27.1	BEDRIJF LUCHTCOMPRESSOR C
		27.1	=
		27.1	STORING
		49.1	VORSTHERM. LBH STATISCHE POST
		49.1	=
		36.5	BEDIENSCHAK. HOOG STATISCHE
		36.5	=
		43.1	FILTER ANZ. STATISCHE POST
		43.1	=
		43.1	=
		43.2	FILTER AFZUIG
		49.3	VORSTHERM. LBH ARBEID C
		49.3	=
		43.3	FILTER ANZ. LBK ARBEID C
		43.3	=
		43.3	=
		43.4	FILTER AFZUIG
		42.1	ANZUIGLUCHTTemperatuur
		42.1	=
		42.2	INBLAASTEMPERATUUR
		42.2	=
		42.3	RETOURLUCHTTemperatuur
		42.3	=
		42.4	RUIMTETemperatuur
		42.4	=
		42.4	=
		42.4	RUIMTETEMP. VERST.
		42.6	INBLAASTEMP. LBK ARBEID C
		42.6	=
		42.7	RUIMTETEMP. AFD. VLAK C
		42.7	=
		45.6	KWH-METER 1
		45.6	=
		45.7	KWH-METER 2
		45.7	=
		45.8	3
		45.8	=
		28.1	STORING KOELMACHINE
		28.1	=

Project datum	
Tekenaar	EKA
Wijzigings datum	15. Jul. 2016
Laatste bewerker	EKA
Ter goedkeuring	15. Jul. 2016



Van Dorp
Smirnoffweg 3
3088 HE Rotterdam
Tel. 010-4832311 Fax 4832492
dit schema mag niet zonder toestemming gekopieerd worden.

Projectnaam & nummer:	PI Hoogvliet
-----------------------	--------------

Omschrijving:	Klemmenaansluitlijst
---------------	----------------------

Regelkast	RK2	B1z.	56
Projectleider	M. Sandee	van	59
Gecontroleerd	MiSa	aantal	63
E-schema's	Van Dorp Deventer		

KLEMMENSTROOK

X3

kabel-nr.	soort/doorsn.	pag/pad	naar
WX3/46PdS0	2x	38.1	DRUKVERSCHIL AFZ. 01
WX3/46PdS1	2x	38.1	=
WX3/46PdS3	2x	38.2	DRUKVERSCHIL AFZ. 02
WX3/46PdS4	2x	38.2	=
WX3/46PdS5	2x	38.3	DRUKVERSCHIL AFZ. 03
WX3/46PdS6	2x	38.3	=
WX3/46PdS7	2x	38.4	DRUKVERSCHIL AFZ. 04
WX3/46PdS8	2x	38.4	=
WX3/47PdS0	2x	38.5	DRUKVERSCHIL AFZ. 05
WX3/47PdS1	2x	38.5	=
WX3/47PdS3	2x	38.6	DRUKVERSCHIL AFZ. 06
WX3/47PdS4	2x	38.6	=
WX3/47PdS5	2x	38.7	DRUKVERSCHIL AFZ. 07
WX3/47PdS6	2x	38.7	=
WX3/47PdS7	2x	38.8	DRUKVERSCHIL AFZ. 08
WX3/47PdS8	2x	38.8	=
WX3/48PdS0	2x	39.1	DRUKVERSCHIL AFZ. 09
WX3/48PdS1	2x	39.1	=
WX3/48PdS3	2x	39.2	DRUKVERSCHIL AFZ. 10
WX3/48PdS4	2x	39.2	=
WX3/48PdS5	2x	39.3	DRUKVERSCHIL AFZ. 11
WX3/48PdS6	2x	39.3	=
WX3/48PdS7	2x	39.4	DRUKVERSCHIL AFZ. 12
WX3/48PdS8	2x	39.4	=
WX3/49PdS0	2x	39.5	DRUKVERSCHIL AFZ. 13
WX3/49PdS1	2x	39.5	=
WX3/49PdS3	2x	39.6	DRUKVERSCHIL AFZ. 14
WX3/49PdS4	2x	39.6	=
WX3/49PdS5	2x	39.7	DRUKVERSCHIL AFZ. 15
WX3/49PdS6	2x	39.7	=
WX3/49PdS7	2x	39.8	DRUKVERSCHIL AFZ. 16
WX3/49PdS8	2x	39.8	=
WX3/49PdS9	2x	40.1	DRUKVERSCHIL AFZ. 18
WX3/49PdS10	2x	40.1	=
WX3/49PdS11	2x	40.2	DRUKVERSCHIL AFZ. 19
WX3/49PdS12	2x	40.2	=
WX3/49PdS13	2x	40.3	DRUKVERSCHIL AFZ. 20
WX3/49PdS14	2x	40.3	=
WX3/49PdS15	2x	40.4	DRUKVERSCHIL AFZ. 21
WX3/49PdS16	2x	40.4	=
WX3/49PdS17	2x	40.5	DRUKVERSCHIL AFZ. 22
WX3/49PdS18	2x	40.5	=
WX3/49PdS19	2x	40.6	DRUKVERSCHIL AFZ. 23
WX3/49PdS20	2x	40.6	=
WX3/49PdS21	2x	40.7	DRUKVERSCHIL AFZ. 24
WX3/49PdS22	2x	40.7	=
WX3/49PdS23	2x	40.8	DRUKVERSCHIL AFZ. 25
WX3/49PdS24	2x	40.8	=
WX3/49PdS25	2x	41.1	DRUKVERSCHIL AFZ. 26
WX3/49PdS26	2x	41.1	=
WX3/49PdS27	2x	41.2	DRUKVERSCHIL AFZ. 27
WX3/49PdS28	2x	41.2	=
WX3/49PdS29	2x	41.3	DRUKVERSCHIL AFZ. 28
WX3/49PdS30	2x	41.3	=
WX3/49PdS31	2x	41.4	DRUKVERSCHIL AFZ. 29
WX3/49PdS32	2x	41.4	=
WX3/49PdS33	2x	41.5	DRUKVERSCHIL AFZ. 30
WX3/49PdS34	2x	41.5	=
WX3/49PdS35	2x	41.6	DRUKVERSCHIL AFZ. 31
WX3/49PdS36	2x	41.6	=

Project datum	
Tekenaar	EKA
Wijzigings datum	15. Jul. 2016
Laatste bewerker	EKA
Ter goedkeuring	15. Jul. 2016



Van Dorp
Smirnoffweg 3
3088 HE Rotterdam
Tel. 010-4832311 Fax 4832492
dit schema mag niet zonder toestemming gekopieerd worden.

Projectnaam & nummer:	PI Hoogvliet
-----------------------	--------------

Omschrijving:	Klemmenaansluitlijst
---------------	----------------------

Regelkast	RK2
Projectleider	M. Sandee
Gecontroleerd	MiSa
E-schema's	Van Dorp Deventer

B1z.	57
van	59
aantal	63

KLEMMENSTROOK

X3

kabel-nr.	soort/doorsn.
WX3/49PdS7	2x
WX3/49PdS8	2x
WX3/50PdS0	2x
WX3/50PdS1	2x
WX3/50PdS2	2x
WX3/50PdS3	2x
WX3/BMC	2x

pag/pad	naar	141	142	143	144	145	146	147	148	149	150	151	152	154	155
41.7	Drukverschil AFZ. 32														
41.7	=														
41.8	Drukverschil AFZ. 39														
41.8	=														
45.1	Drukverschil AFZ. 35A														
45.1	=														
45.2	Drukverschil AFZ. 35B														
45.2	=														
45.3	Drukverschil AFZ. 42A														
45.3	=														
45.4	Drukverschil AFZ. 42B														
45.4	=														
37.3	BRANDMELDER														
37.3	=														

Project datum	
Tekenaar	EKA
Wijzigings datum	15. Jul. 2016
Laatste bewerker	EKA
Ter goedkeuring	15. Jul. 2016



VAN DORP
 Rotterdam
 Van Dorp
 Smirhoffweg 3
 3088 HE Rotterdam
 Tel. 010-4832311 Fax 4832492
dit schema mag niet zonder toestemming gekopieerd worden.

Projectnaam & nummer:
 PI Hoogvliet

Omschrijving:
 Klemmenaansluitlijst

Regelkast	RK2	Blz.	58
Projectleider	M. Sandee	van	59
Gecontroleerd	MiSa	aantal	63
E-schema's	Van Dorp Deventer		

KLEMMENSTROOK

X4

0 1 2 3 4 5 6 7 8 9

kabel-nr.	soort/doorsn.	pag/pad	naar
		50.5	1 STORING HOOG URGENT
		50.5	= 2
		50.6	3 STORING LAAG URGENT
		50.6	= 4

VORIG BLAD 58

VOLGEND BLAD

Project datum	
Tekenaar	EKA
Wijzigings datum	15. Jul. 2016
Laatste bewerker	EKA
Ter goedkeuring	15. Jul. 2016

VAN DORP
Rotterdam

Van Dorp
Smirnoffweg 3
3088 HE Rotterdam
Tel. 010-4832311 Fax 4832492
dit schema mag niet zonder toestemming gekopieerd worden.

Projectnaam & nummer: PI Hoogvliet

Omschrijving: Klemmenaansluitlijst

Regelkast	RK2
Projectleider	M. Sandee
Gecontroleerd	MiSa
E-schema's	Van Dorp Deventer

Blz.	59
van	59
aantal	63

PROJECTMAP: VDI-RVROTTERDAMP1-HOOGVLIET