

Project : Penitentiare Inrichting - Hoogvliet

Opdrachtgever : Rijksvastgoedbedrijf
 Adviesbureau : ..
 Installateur : Van Dorp installaties - Rotterdam
 Regeltechniek : Van Dorp installaties - Rotterdam
 Paneelbouwer : Van Dorp installaties - Rotterdam

Onderwerp : RK1

Omschrijving : Klimaatinstallatie
 Opstelling : Technische ruimte A0-85
 Regelfabriek : Priva
 Type : Blue ID
 Bouwjaar : 2016

Hoogste pag. nr. : 111
 Aantal pagina's : 111
 Datum : 19-7-2016



Identificatie-Code : 3302-001

REVISIE 2



Project : Penitentiare Inrichting - Hoogvliet

Onderwerp : RK1

Tek.nr. : 3302-001

Opdrachtgever : Rijksvastgoedbedrijf

Datum : 19-7-2016

LVE

Omschrijving :

Ordernr. : XT2016.051

Pag.

Opdr.gever nr. : P002588.RD.MR.002

Gewjz. : 21-7-2016

WWE

Bladtitel : Voorblad

1

Pagina	Paginabeschrijving	Get.	Laatste wijziging	
			Datum	Door
1	Voorblad	LVE	21-7-2016	WWE
2	Inhoudsopgave	WWE	21-7-2016	WWE
3	Inhoudsopgave	WWE	21-7-2016	WWE
4	Inhoudsopgave	WWE	21-7-2016	WWE
5	Algemene gegevens	LVE	21-7-2016	WWE
6	Principe Ketelcircuit CV	LVE	21-7-2016	WWE
7	Principe Warmwatervoorziening	LVE	21-7-2016	WWE
8	Principe Warmwatervoorziening	LVE	21-7-2016	WWE
9	Principe Luchtbehandeling portiersloge	LVE	21-7-2016	WWE
10	Principe Luchtbehandeling Bezoekafdeling A	LVE	21-7-2016	WWE
11	Principe Luchtbehandeling Kantine	LVE	21-7-2016	WWE
12	Principe Diverse afzuig	LVE	21-7-2016	WWE
13	Principe Koudwatervoorziening	LVE	21-7-2016	WWE
14	Principe Koelmachine portiersloge	LVE	21-7-2016	WWE
15	Principe Algemeen	LVE	21-7-2016	WWE
16	Principe Reserve	LVE	21-7-2016	WWE
17	Hoofdstroom net	LVE	21-7-2016	WWE
18	Hoofdstroom verzekering	LVE	21-7-2016	WWE
19	Hoofdstroom noodnet	LVE	21-7-2016	WWE
20	Stuurstroomvoedingen	LVE	21-7-2016	WWE
21	Hoofdstroom	LVE	21-7-2016	WWE
22	Hoofdstroom	LVE	21-7-2016	WWE
23	Hoofdstroom	LVE	21-7-2016	WWE
24	Hoofdstroom	LVE	21-7-2016	WWE
25	Hoofdstroom	LVE	21-7-2016	WWE
26	Hoofdstroom	LVE	21-7-2016	WWE
27	Hoofdstroom	LVE	21-7-2016	WWE
28	Hoofdstroom	LVE	21-7-2016	WWE
29	Hoofdstroom	LVE	21-7-2016	WWE
30	Hoofdstroom	LVE	21-7-2016	WWE
31	Hoofdstroom	LVE	21-7-2016	WWE
32	Hoofdstroom	LVE	21-7-2016	WWE
33	Hoofdstroom	LVE	21-7-2016	WWE
34	Hoofdstroom	LVE	21-7-2016	WWE
35	Hoofdstroom	LVE	21-7-2016	WWE
36	Hoofdstroom	LVE	21-7-2016	WWE
37	Hoofdstroom	LVE	21-7-2016	WWE
38	Hoofdstroom	LVE	21-7-2016	WWE
39	Reserve	LVE	21-7-2016	WWE
40	Stuurstroom algemeen	WWE	21-7-2016	WWE
41	Stuurstroom brandschakeling	WWE	21-7-2016	WWE
42	Stuurstroom Warmte-opwekking	LVE	21-7-2016	WWE
43	Stuurstroom Warmte-opwekking	LVE	21-7-2016	WWE
44	Stuurstroom Afzuigventilatie ketelhuis	LVE	21-7-2016	WWE
45	Stuurstroom portiersloge	WWE	21-7-2016	WWE

Pagina	Paginabeschrijving	Get.	Laatste wijziging	
			Datum	Door
46	Stuurstroom afdeling A	WWE	21-7-2016	WWE
47	Stuurstroom kantine	WWE	21-7-2016	WWE
48	Stuurstroom r.h. kantine	WWE	21-7-2016	WWE
49	Stuurstroom toiletten	WWE	21-7-2016	WWE
50	Stuurstroom gang kantoren	WWE	21-7-2016	WWE
51	Stuurstroom vergaderzaal	WWE	21-7-2016	WWE
52	Reserve	LVE	21-7-2016	WWE
53	Stuurstroom regelaar - Priva Blue ID S10	LVE	21-7-2016	WWE
54	Stuurstroom regelaar - Priva Blue ID DOR8-1	LVE	21-7-2016	WWE
55	Stuurstroom regelaar - Priva Blue ID DOR8-2	LVE	21-7-2016	WWE
56	Stuurstroom regelaar - Priva Blue ID DOR8-3	LVE	21-7-2016	WWE
57	Stuurstroom regelaar - Priva Blue ID UI16-4	LVE	21-7-2016	WWE
58	Stuurstroom regelaar - Priva Blue ID UI16-4	LVE	21-7-2016	WWE
59	Stuurstroom regelaar - Priva Blue ID UI4-5	LVE	21-7-2016	WWE
60	Stuurstroom regelaar - Priva Blue ID DI16-6	LVE	21-7-2016	WWE
61	Stuurstroom regelaar - Priva Blue ID DI16-6	LVE	21-7-2016	WWE
62	Stuurstroom regelaar - Priva Blue ID DI16-7	LVE	21-7-2016	WWE
63	Stuurstroom regelaar - Priva Blue ID DI16-7	LVE	21-7-2016	WWE
64	Stuurstroom regelaar - Priva Blue ID DOR8-8	LVE	21-7-2016	WWE
65	Stuurstroom regelaar - Priva Blue ID DOR8-9	LVE	21-7-2016	WWE
66	Stuurstroom regelaar - Priva Blue ID DOR8-10	LVE	21-7-2016	WWE
67	Stuurstroom regelaar - Priva Blue ID DOR8-11	LVE	21-7-2016	WWE
68	Stuurstroom regelaar - Priva Blue ID DOR8-12	WWE	21-7-2016	WWE
69	Stuurstroom regelaar - Priva Blue ID DOR4-13	LVE	21-7-2016	WWE
70	Reserve	LVE	21-7-2016	WWE
71	Stuurstroom regelaar - Priva Blue ID PI60	LVE	21-7-2016	WWE
72	Stuurstroom regelaar - Priva Blue ID AO4m-15	LVE	21-7-2016	WWE
73	Stuurstroom regelaar - Priva Blue ID AO4m-16	LVE	21-7-2016	WWE
74	Stuurstroom regelaar - Priva Blue ID AO4m-17	LVE	21-7-2016	WWE
75	Stuurstroom regelaar - Priva Blue ID UI16-18	LVE	21-7-2016	WWE
76	Stuurstroom regelaar - Priva Blue ID UI16-18	LVE	21-7-2016	WWE
77	Stuurstroom regelaar - Priva Blue ID UI8-19	LVE	21-7-2016	WWE
78	Stuurstroom regelaar - Priva Blue ID DI16-20	LVE	21-7-2016	WWE
79	Stuurstroom regelaar - Priva Blue ID DI16-20	LVE	21-7-2016	WWE
80	Stuurstroom regelaar - Priva Blue ID DI16-21	LVE	21-7-2016	WWE
81	Stuurstroom regelaar - Priva Blue ID DI16-21	LVE	21-7-2016	WWE
82	Stuurstroom regelaar - Priva Blue ID DI16-22	LVE	21-7-2016	WWE
83	Stuurstroom regelaar - Priva Blue ID DI16-22	LVE	21-7-2016	WWE
84	Stuurstroom regelaar - Priva Blue ID UI8-23	LVE	21-7-2016	WWE
85	Stuurstroom regelaar - Priva Blue ID ST	LVE	21-7-2016	WWE
86	Kastindeling	LVE	21-7-2016	WWE
87	Frontaanzicht	WWE	21-7-2016	WWE
88	Klemmenaansluitlijst : X1	WWE	21-7-2016	WWE
89	Klemmenaansluitlijst : X1	WWE	21-7-2016	WWE
90	Klemmenaansluitlijst : X1	WWE	21-7-2016	WWE

Pagina	Paginabeschrijving	Get.	Laatste wijziging	
			Datum	Door
91	Klemmenaansluitlijst : X1	WWE	21-7-2016	WWE
92	Klemmenaansluitlijst : X1	WWE	21-7-2016	WWE
93	Klemmenaansluitlijst : X2	WWE	21-7-2016	WWE
94	Klemmenaansluitlijst : X2	WWE	21-7-2016	WWE
95	Klemmenaansluitlijst : X2	WWE	21-7-2016	WWE
96	Klemmenaansluitlijst : X3	WWE	21-7-2016	WWE
97	Klemmenaansluitlijst : X3	WWE	21-7-2016	WWE
98	Klemmenaansluitlijst : X3	WWE	21-7-2016	WWE
99	Klemmenaansluitlijst : X3	WWE	21-7-2016	WWE
100	Klemmenaansluitlijst : X3	WWE	21-7-2016	WWE
101	Klemmenaansluitlijst : X3	WWE	21-7-2016	WWE
102	Klemmenaansluitlijst : X3	WWE	21-7-2016	WWE
103	Klemmenaansluitlijst : X3	WWE	21-7-2016	WWE
104	Klemmenaansluitlijst : X3	WWE	21-7-2016	WWE
105	Klemmenaansluitlijst : X4	WWE	21-7-2016	WWE
106	Kabeloverzicht	WWE	21-7-2016	WWE
107	Kabeloverzicht	WWE	21-7-2016	WWE
108	Kabeloverzicht	WWE	21-7-2016	WWE
109	Kabeloverzicht	WWE	21-7-2016	WWE
110	Kabeloverzicht	WWE	21-7-2016	WWE
111	Kabeloverzicht	WWE	21-7-2016	WWE



Project : Penitentiaire Inrichting - Hoogvliet

Onderwerp : RK1

Tek.nr. : 3302-001

Opdrachtgever : Rijksvastgoedbedrijf

Datum : 19-7-2016

LVE

Omschrijving :

Ordernr. : XT2016.051

Pag.

Opdr.gever nr. : P002588.RD.MR.002

Gewijz. : 21-7-2016

WWE

Bladtitel : Inhoudsopgave

Materialen <small>(Indien van toepassingen)</small>	
OMSCHRIJVING	FABRIKAAT
Hoofdschakelaar Bodem	ABB
Hoofdschakelaar Front	ABB
Smeltveiligheidshouders	Wohner
Installatieautomaten	Moeller
Motorbev.schak.	Moeller
Magneetschakelaars	Moeller
Thermisch pakket	Moeller
Hulprelais 230Vac	Finder
Hulprelais 24Vac	Finder
Tijdrelais	Omron
Signaalarmaturen	Calpe 3000
Drukknoppen	Rafi
Bedieningsschakelaars	Moeller
Transformatoren	Belpa
Aansluitklemmen	Entrelec
Interventie Modulen	Priva
-	-
-	-
-	-

KLEURCODE BEDRADING <small>(Indien van toepassingen)</small>	
HOOFDSTROOM <small>Indien niet nader aangegeven: 2,5 mm²</small>	
Fase 230/400Vac	Zwart
Nulleider	Lichtblauw
PE (Aarde)	Groen/Geel
STUURSTROOM <small>Indien niet nader aangegeven: 1 mm²</small>	
230 Vac - Fase	Bruin
230 Vac - Schakeldraad	Zwart
230 Vac - Nul	Lichtblauw
24 Vac - Fase	Oranje
24 Vac - Nulleider	Wit
24 Vdc +	Rood
24 Vdc 0	Wit/Rood
Meetcircuits (passief + actief)	Grijs
-	-
0-10V/0-20mA + 0-10V/0-20mA 0	Analoge uitgangen Grijs Wit
Extern (vreemde spann.)	Transparant
-	-
Data	Paars
-	-
Intrinsiek Veilig	Donkerblauw
-	-

ALGEMENE EISEN
- Alle Apparatuur (behalve 24V app.) deugdelijk Aarden
- Ongebruikte wartels Afdichten
- 6 Reserve klemmen per strook
- 2 Reserve wartel (s) per strook

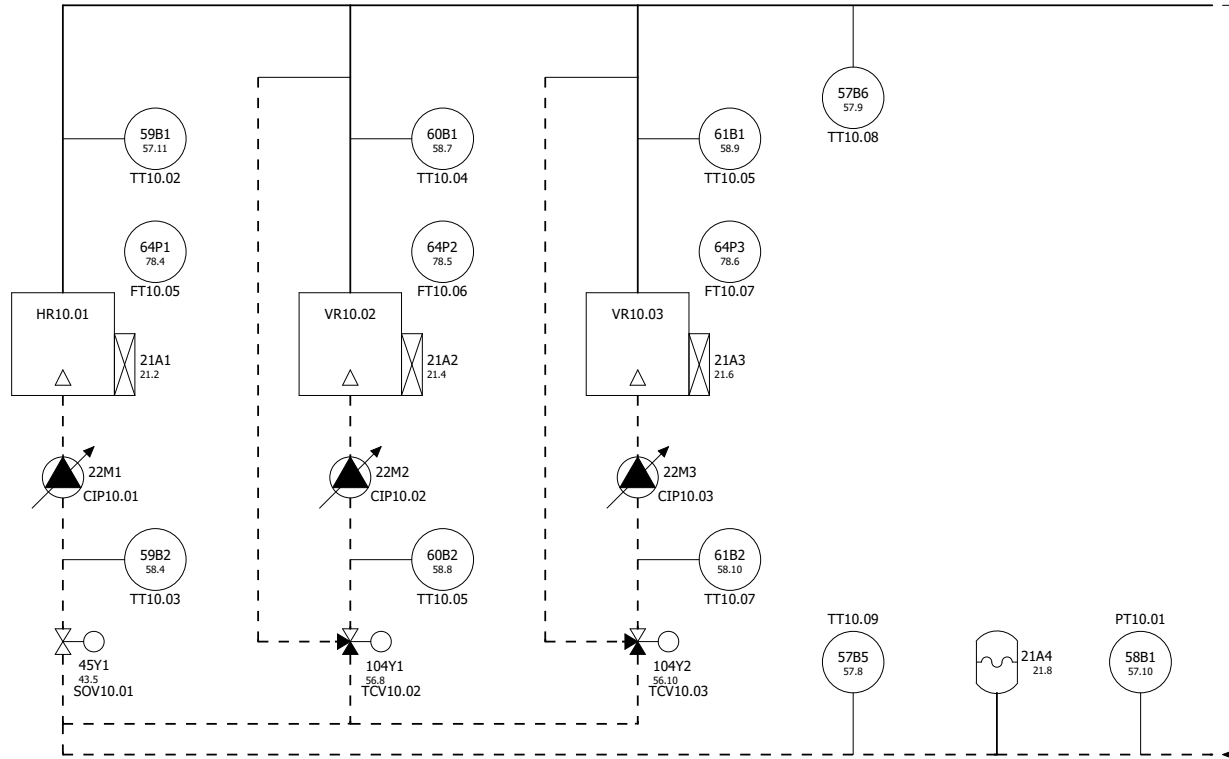
SPECIALE EISEN
-
-

TEKSTPLATEN
Op front en in de kast
Kleur plaat : Wit
Kleur letter : Zwart
Bevestiging : Zelfklevend
Bij Hoofdschakelaar
Kleur plaat : Rood
Kleur letter : Wit
Bevestiging : Zelfklevend

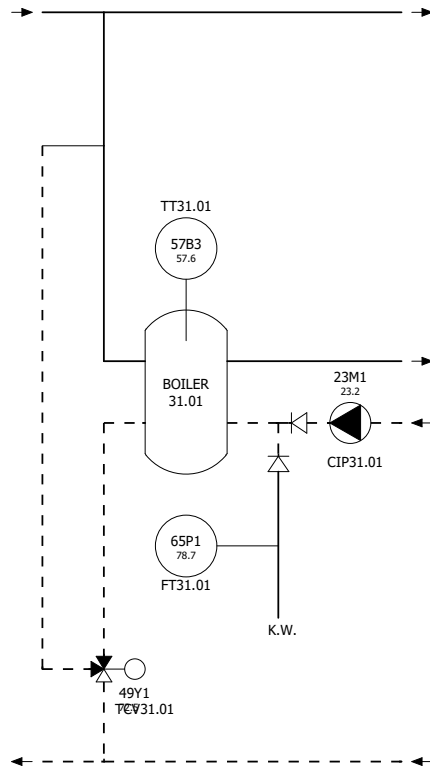
SCHAKELKAST	
Fabrikaat	Eldon
Kleur Frame	RAL 7035
Kleur Deur (en)	RAL 7035
Kleur montageplaat	Sendzimir verzinkt
Sluitsysteem	T-Kruk
Sleutelnummer	2132E

Klemmenstroken
X0 Voeding 230/400Vac (indien niet direct op HS)
X1 Hoofdstroom 230/400Vac
X2 Stuurstroom 230Vac
X3 Stuurstroom 24Vac
X4 Meetcircuits
X5 Externe (vreemde) Spanning <= 50V
X6 Data (digitale signalen)

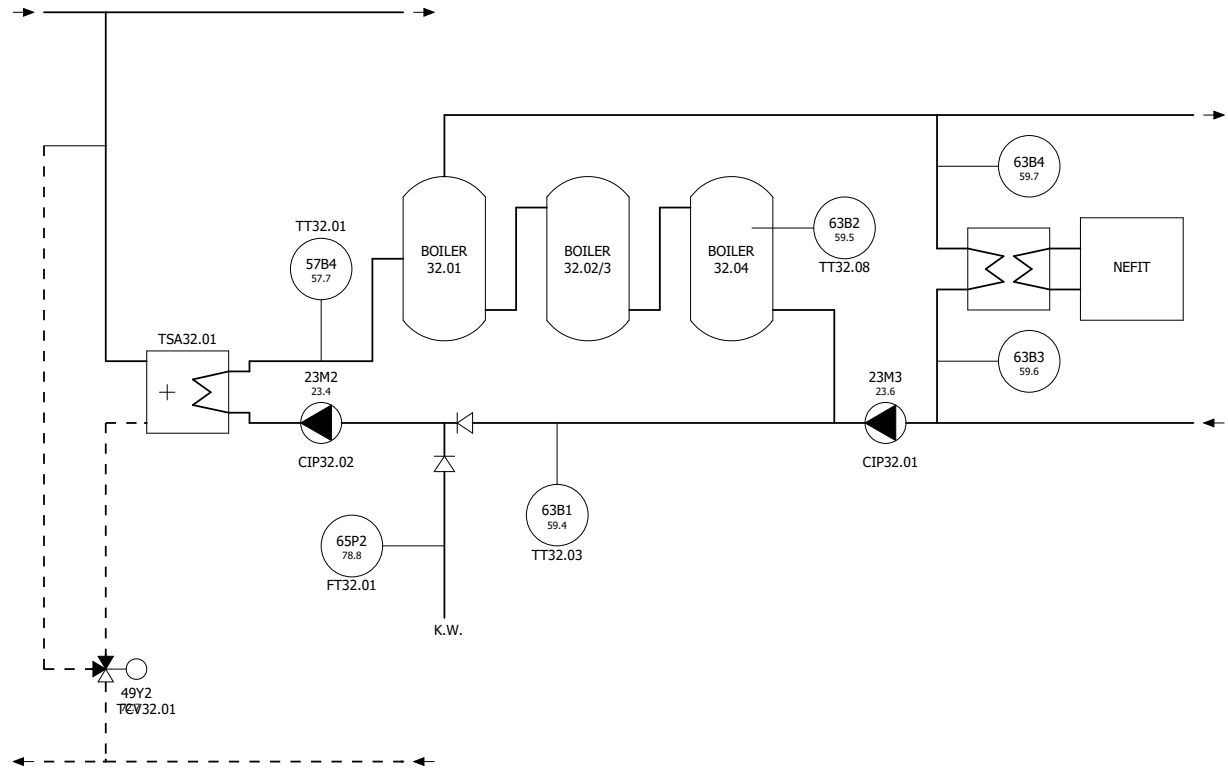
NIET GESCHIKT ALS MONTAGE EN/OF WERKTUIGBOUWKUNDIGE TEKENING



NIET GESCHIKT ALS MONTAGE EN/OF WERKTUIGBOUWKUNDIGE TEKENING

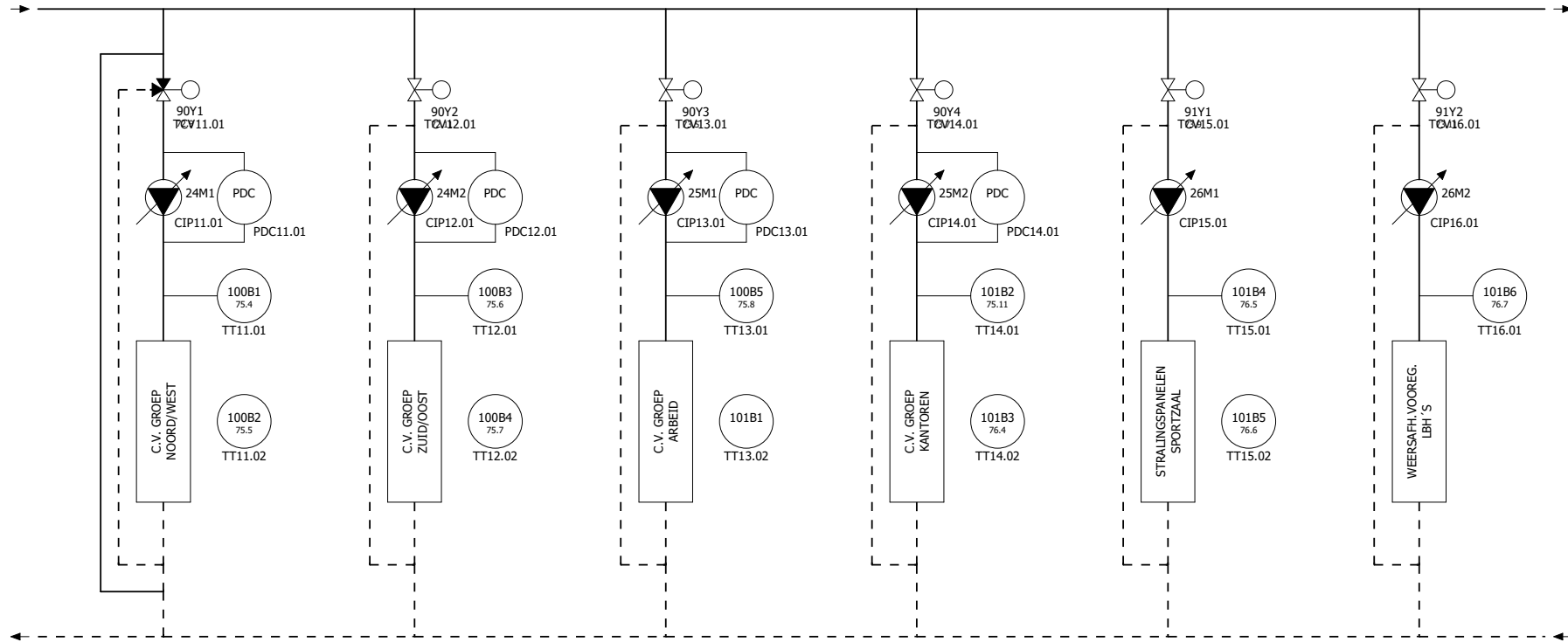


W.W. KEUKEN

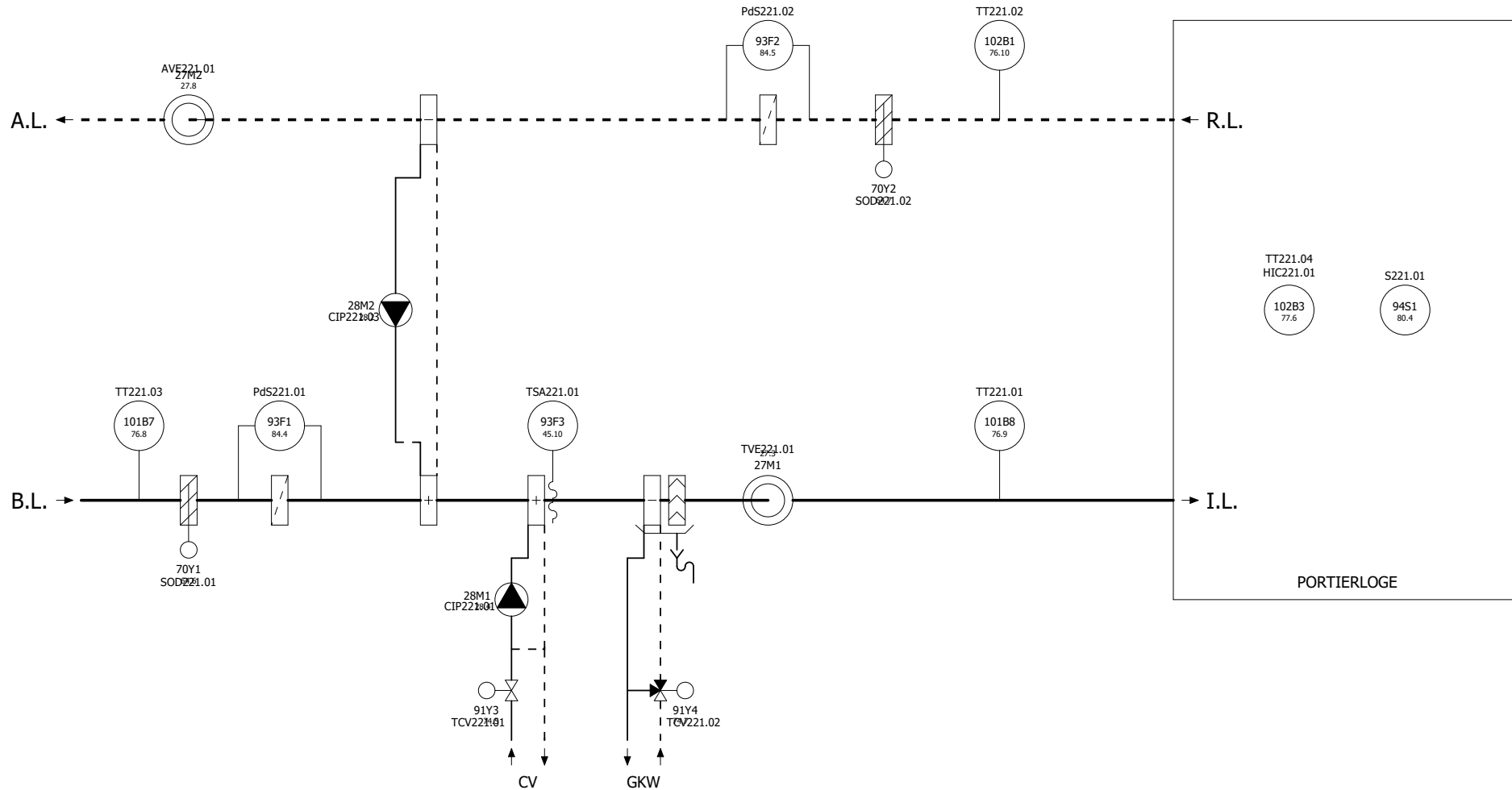


W.W. ALGEMEEN GEBRUIK

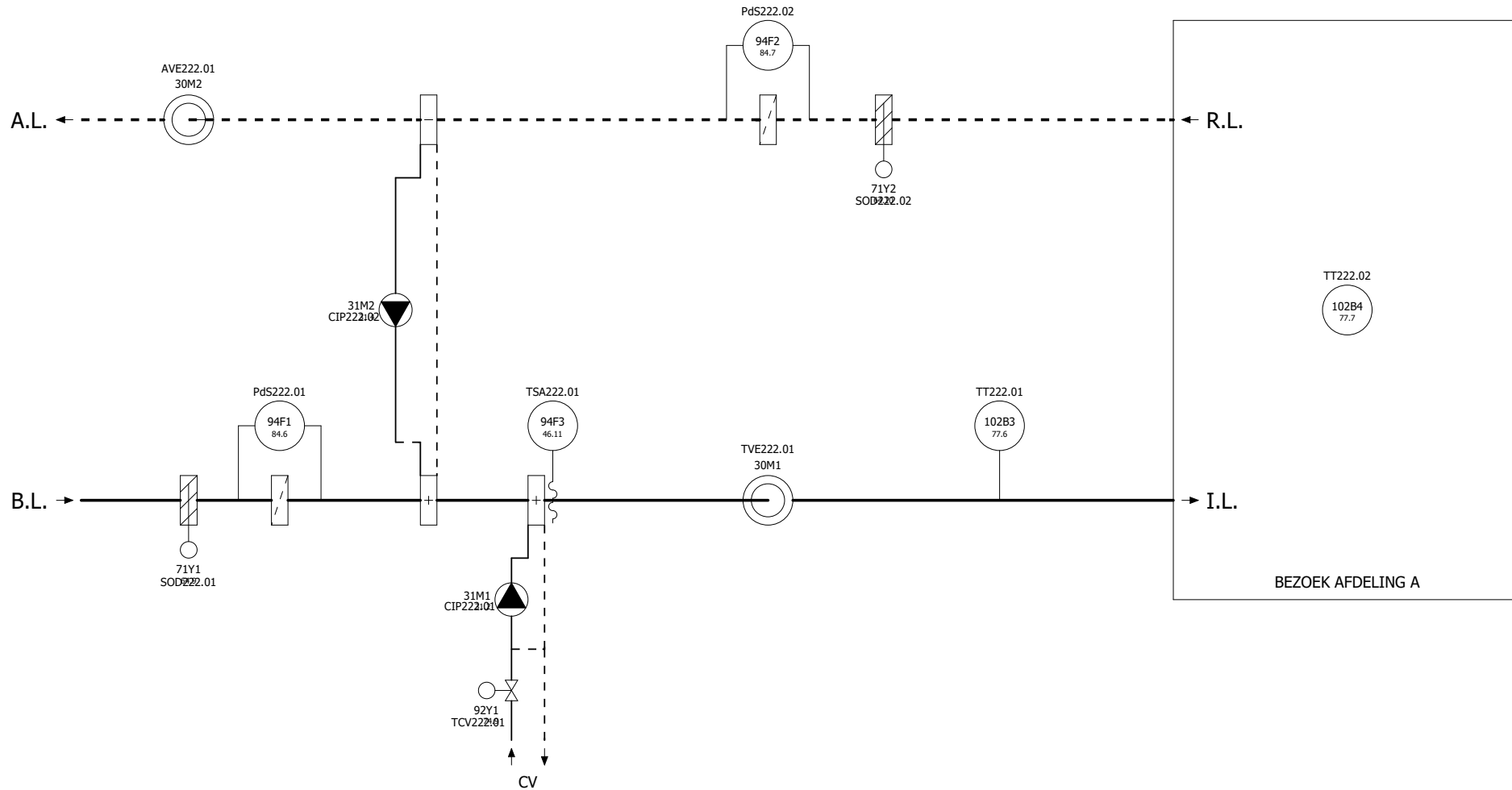
NIET GESCHIKT ALS MONTAGE EN/OF WERKTUIGBOUWKUNDIGE TEKENING



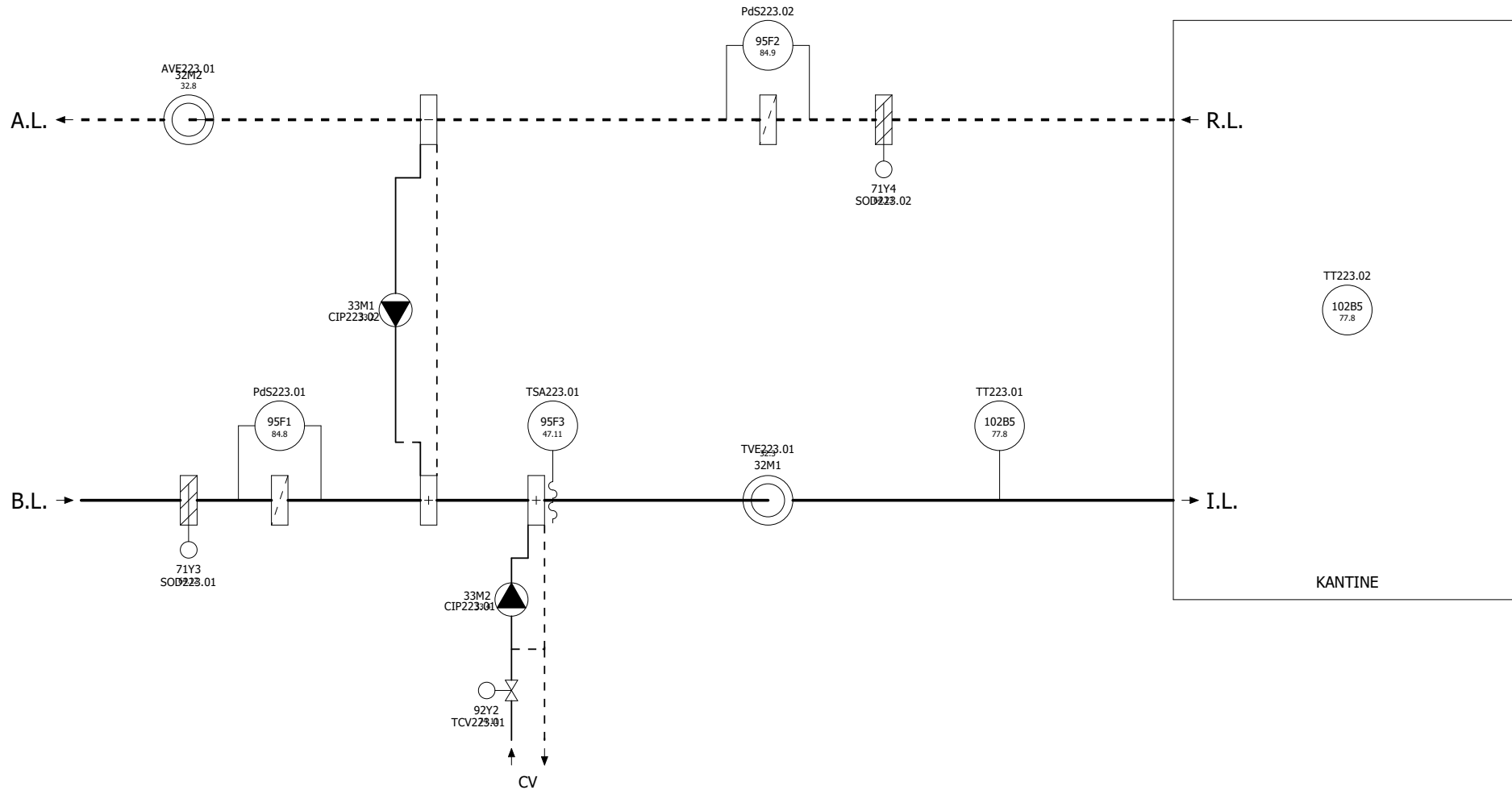
NIET GESCHIKT ALS MONTAGE EN/OF WERKTUIGBOUWKUNDIGE TEKENING



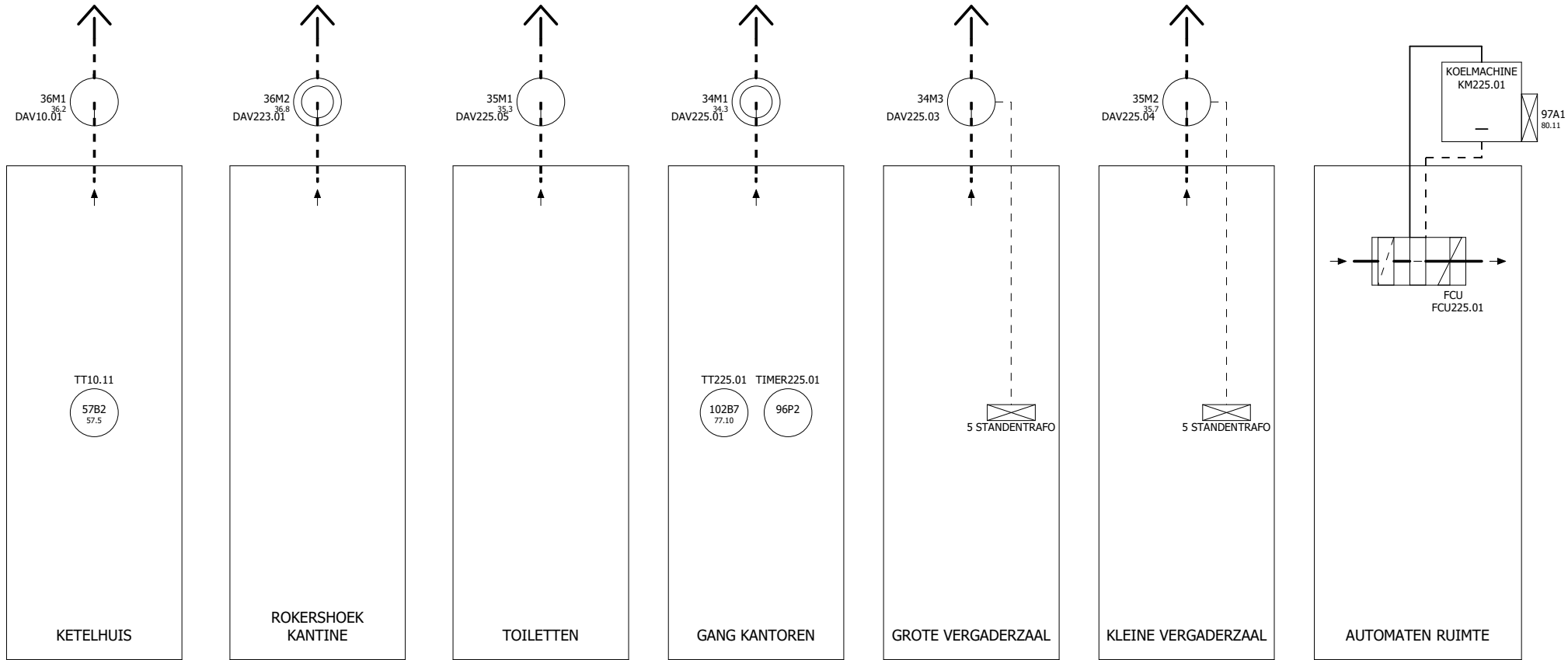
NIET GESCHIKT ALS MONTAGE EN/OF WERKTUIGBOUWKUNDIGE TEKENING



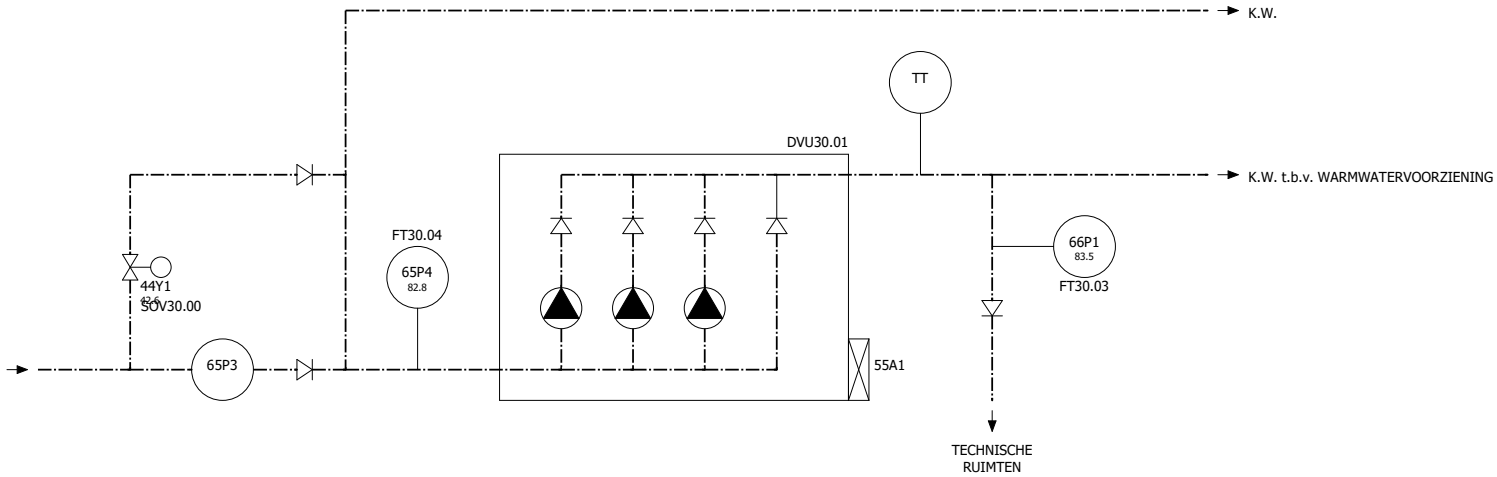
NIET GESCHIKT ALS MONTAGE EN/OF WERKTUIGBOUWKUNDIGE TEKENING



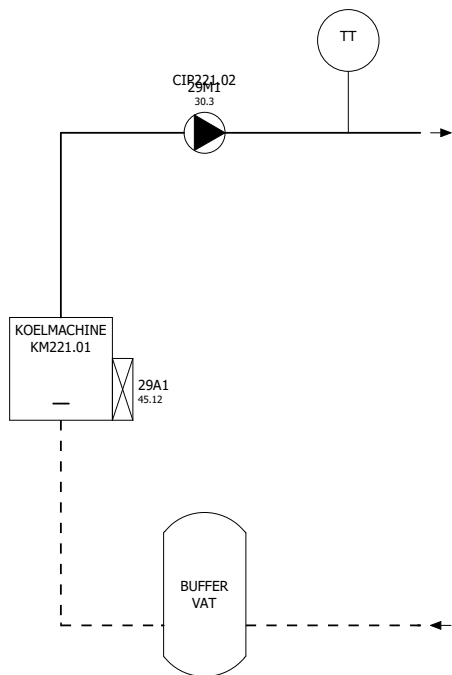
NIET GESCHIKT ALS MONTAGE EN/OF WERKTUIGBOUWKUNDIGE TEKENING



NIET GESCHIKT ALS MONTAGE EN/OF WERKTUIGBOUWKUNDIGE TEKENING




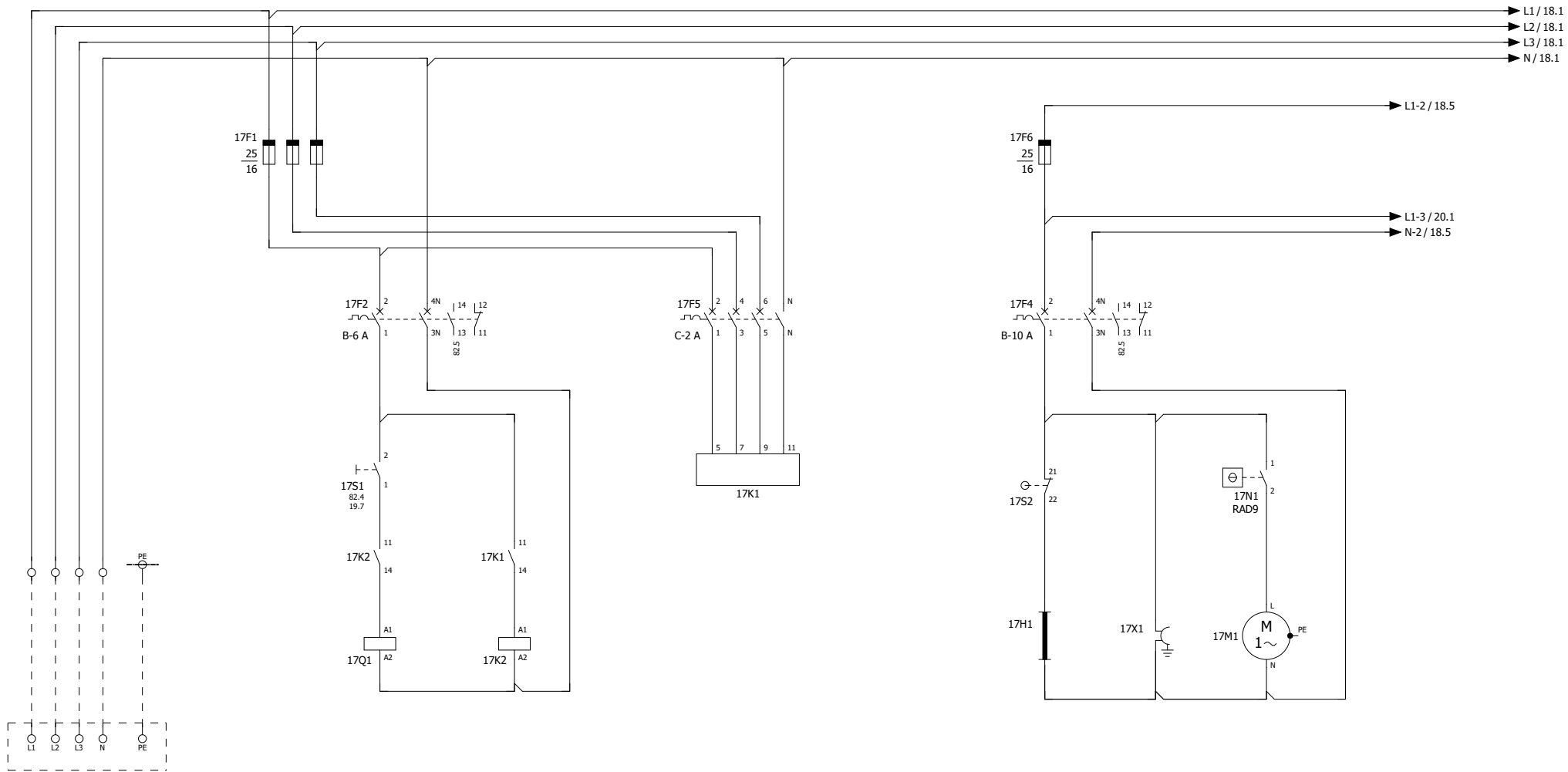
NIET GESCHIKT ALS MONTAGE EN/OF WERKTUIGBOUWKUNDIGE TEKENING



NIET GESCHIKT ALS MONTAGE EN/OF WERKTUIGBOUWKUNDIGE TEKENING

- | | |
|-----|-------------------|
| URG | STORING
URGENT |
|-----|-------------------|
- | | |
|------|------------------------|
| NURG | STORING
NIET URGENT |
|------|------------------------|
- | | |
|-----|-------|
| RES | RESET |
|-----|-------|
- | | |
|-----|--------------|
| BMC | BRANDMELDING |
|-----|--------------|
- | | |
|-----|-----------------|
| BWP | BRAND VENTLATIE |
|-----|-----------------|
- | | |
|----|----------------------------|
| HS | HOOFDSCHAKELAAR
NET UIT |
|----|----------------------------|
- | | |
|----|--------------------------------|
| NW | HOOFDSCHAKELAAR
NOODNET UIT |
|----|--------------------------------|
- | | |
|------|------------|
| INST | NETWACHTER |
|------|------------|
- | | |
|-----|--------------------------|
| URG | STUURSTROOM
AUTOMATEN |
|-----|--------------------------|

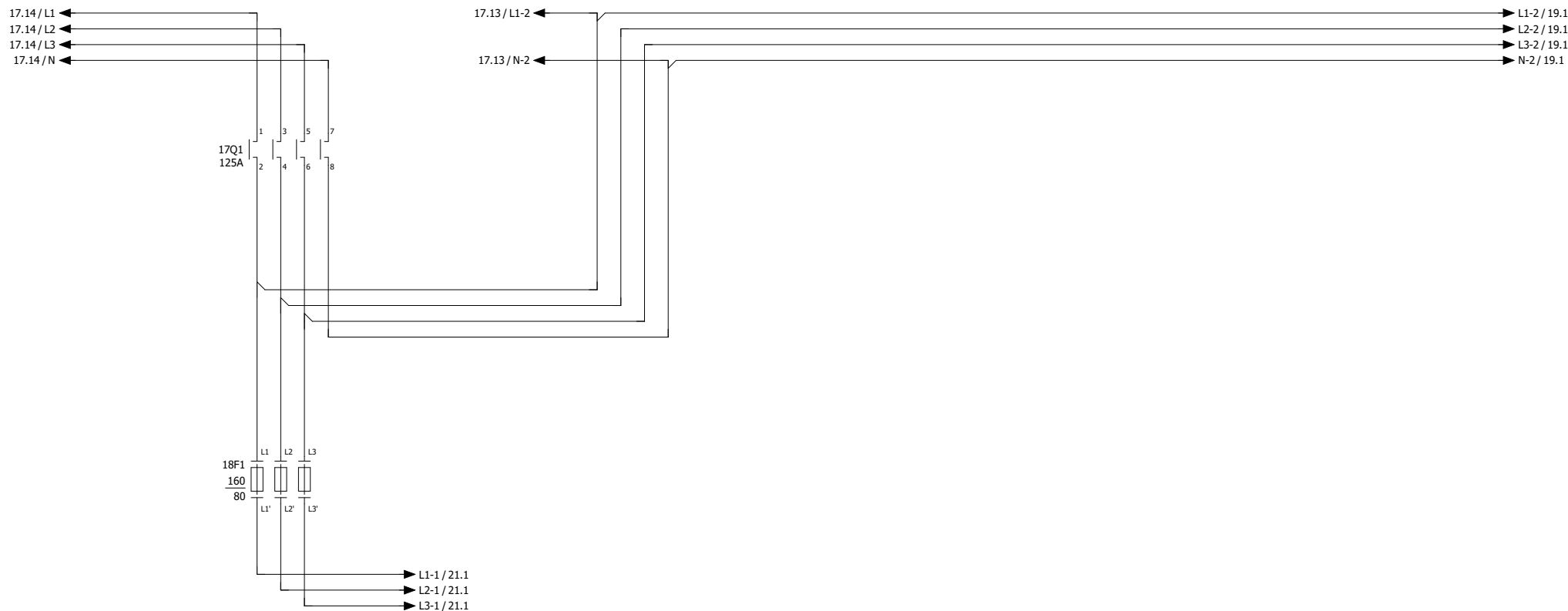
	Project : Penitentiare Inrichting - Hoogvliet			Onderwerp : RK1			Tek.nr. : 3302-001			
	Opdrachtgever : Rijksvastgoedbedrijf		Datum : 19-7-2016	LVE	Omschrijving :			Ordernr. : XT2016.051		Pag.
	Opdr.gever nr. : P002588.RD.MR.002		Gewjz. : 21-7-2016	WWE	Bladtitel : Principe Reserve			16		



17A1

NO	NC	NO	NC	NO	NC
18.3		17.4	19.7	17.5	
18.3		82.6			
18.3					
18.3					

RESERVE



Project : Penitentiaire Inrichting - Hoogvliet

Onderwerp : RK1

Tek.nr. : 3302-001

Opdrachtgever : Rijksvastgoedbedrijf

Datum : 19-7-2016

LVE

Omschrijving :

Ordernr. : XT2016.051

Pag.

Opdr.gever nr. : P002588.RD.MR.002

Gewjz. : 21-7-2016

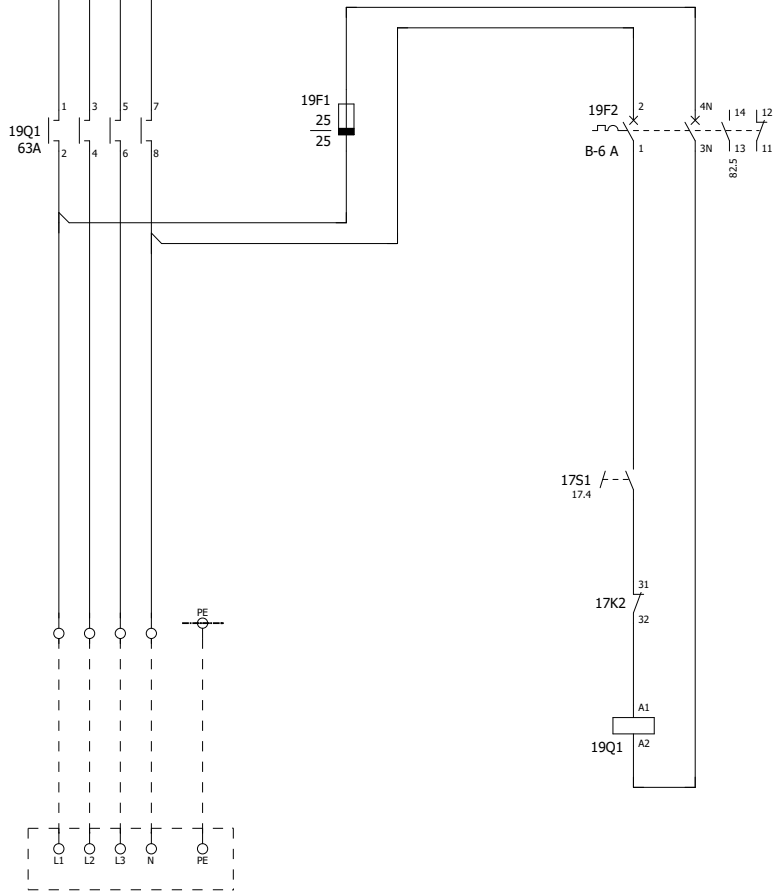
WWE

Bladtitel : Hoofdstroom voorzekering

VOEDING - NOODNET
230/400V

HOOFDSCHAKELAAR

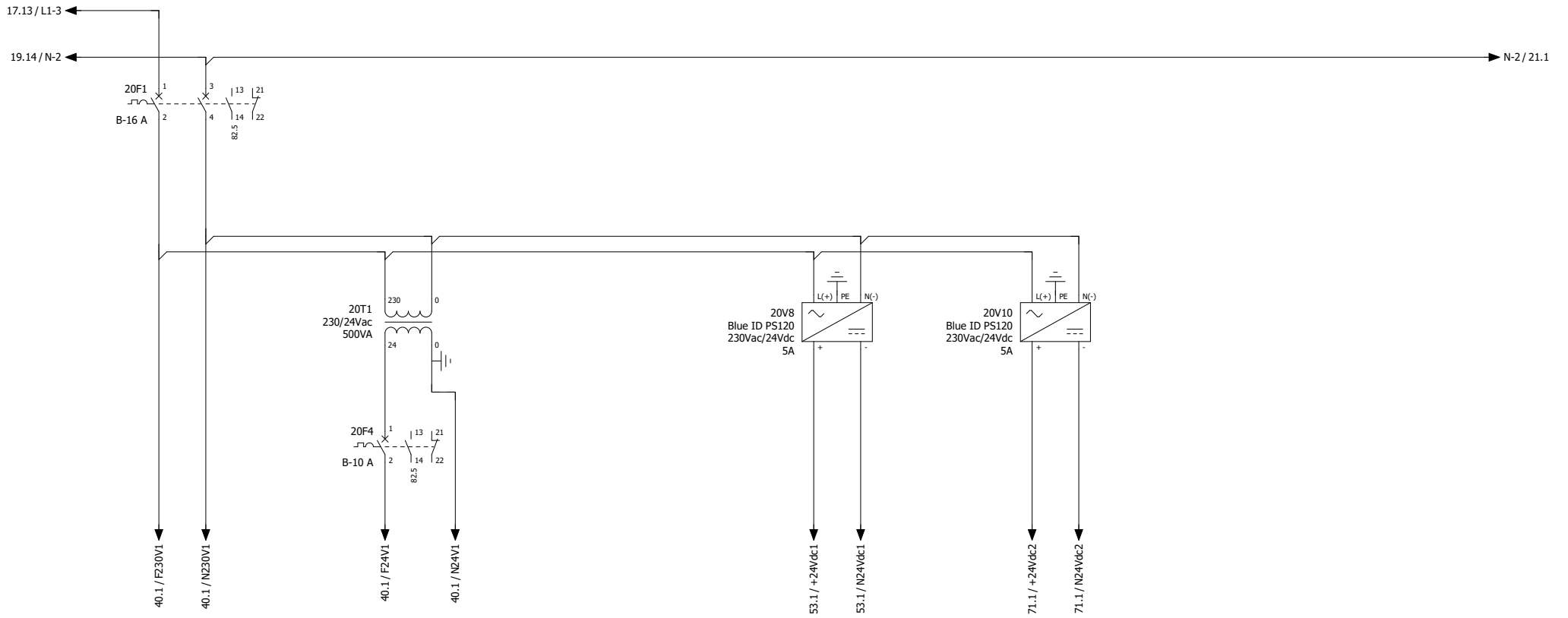
18.14/L1-2		L1-2/29.1
18.14/L2-2		L2-2/29.1
18.14/L3-2		L3-2/29.1
18.14/N-2		N-2/20.1



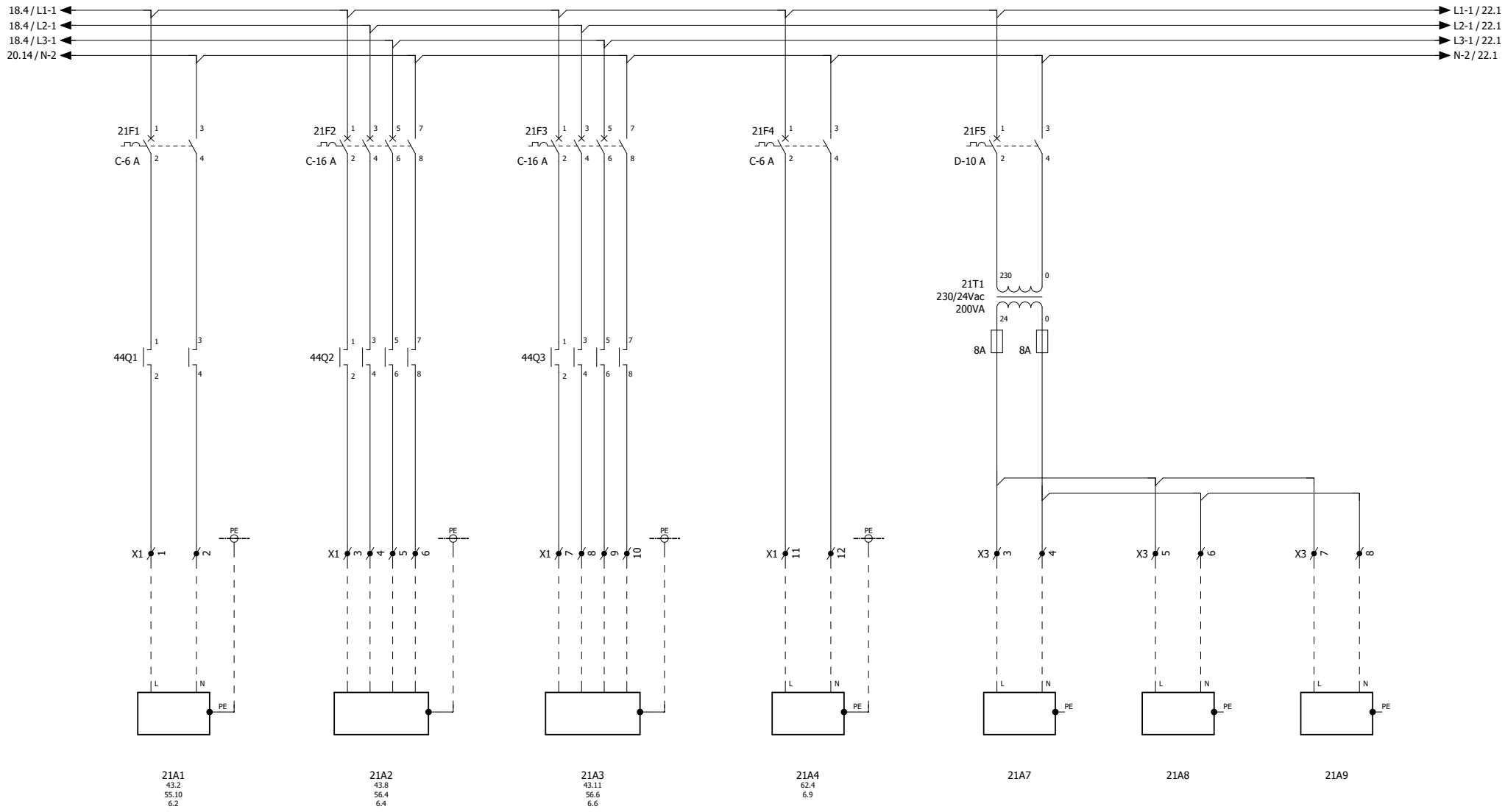
19A1

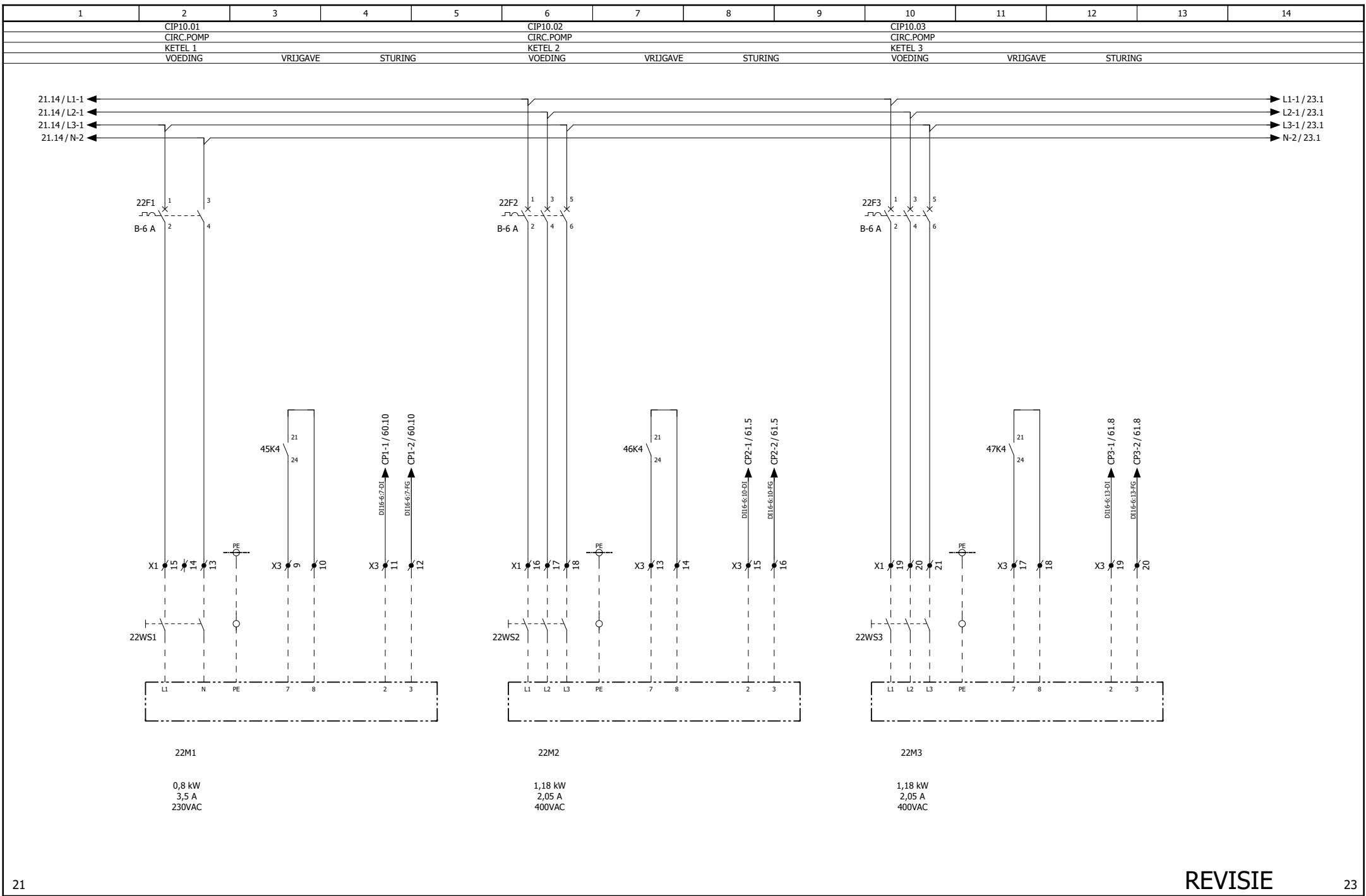
NO	NC
19.3	
19.3	
19.3	
19.3	
82.7	

1	2	3	4	5	6	7	8	9	10	11	12	13	14
STUURSTROOM 230VAC		STUURSTROOM 24Vac		STUURSTROOM 24Vdc				STUURSTROOM 24Vdc					
ALGEMEEN		BLUE ID		DDC-S10 REGELAAR				DDC-P160					

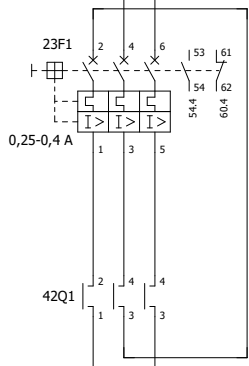
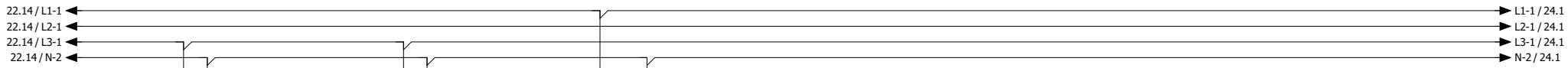


1	2	3	4	5	6	7	8	9	10	11	12	13	14
	HR10.01 KETEL 1		HR10.02 KETEL 2		VR10.03 KETEL 3		EX10.03 EXPANSIE- AUTOMAAT		24VAC VOEDING VERLICHTING LBK PORTIERSLOGE		24VAC VOEDING VERLICHTING LBK AFDELING A		24VAC VOEDING VERLICHTING LBK KANTINE

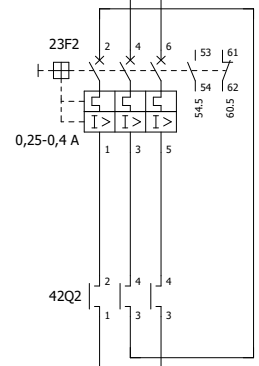




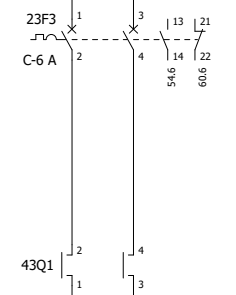
1	2	3	4	5	6	7	8	9	10	11	12	13	14
	CIP31.01 CIRC.POMP TAPWATER KEUKEN		CIP32.02 CIRC.POMP TAPWATER ALGEMEEN		CIP32.01 CIRC.POMP TAPWATER ALGEMEEN								



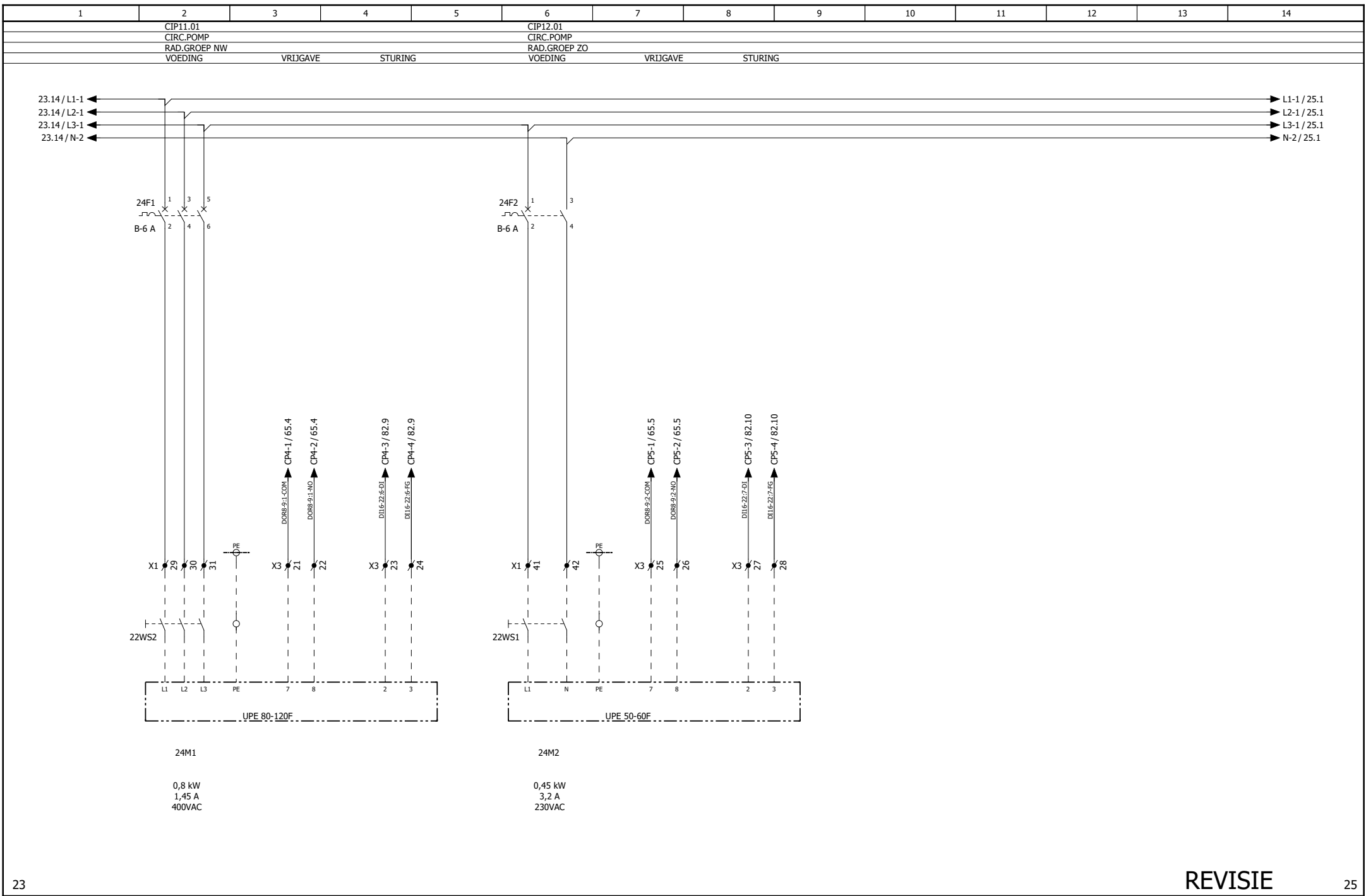
23M1
7,4
0,065 kW
0,3 A
230 V

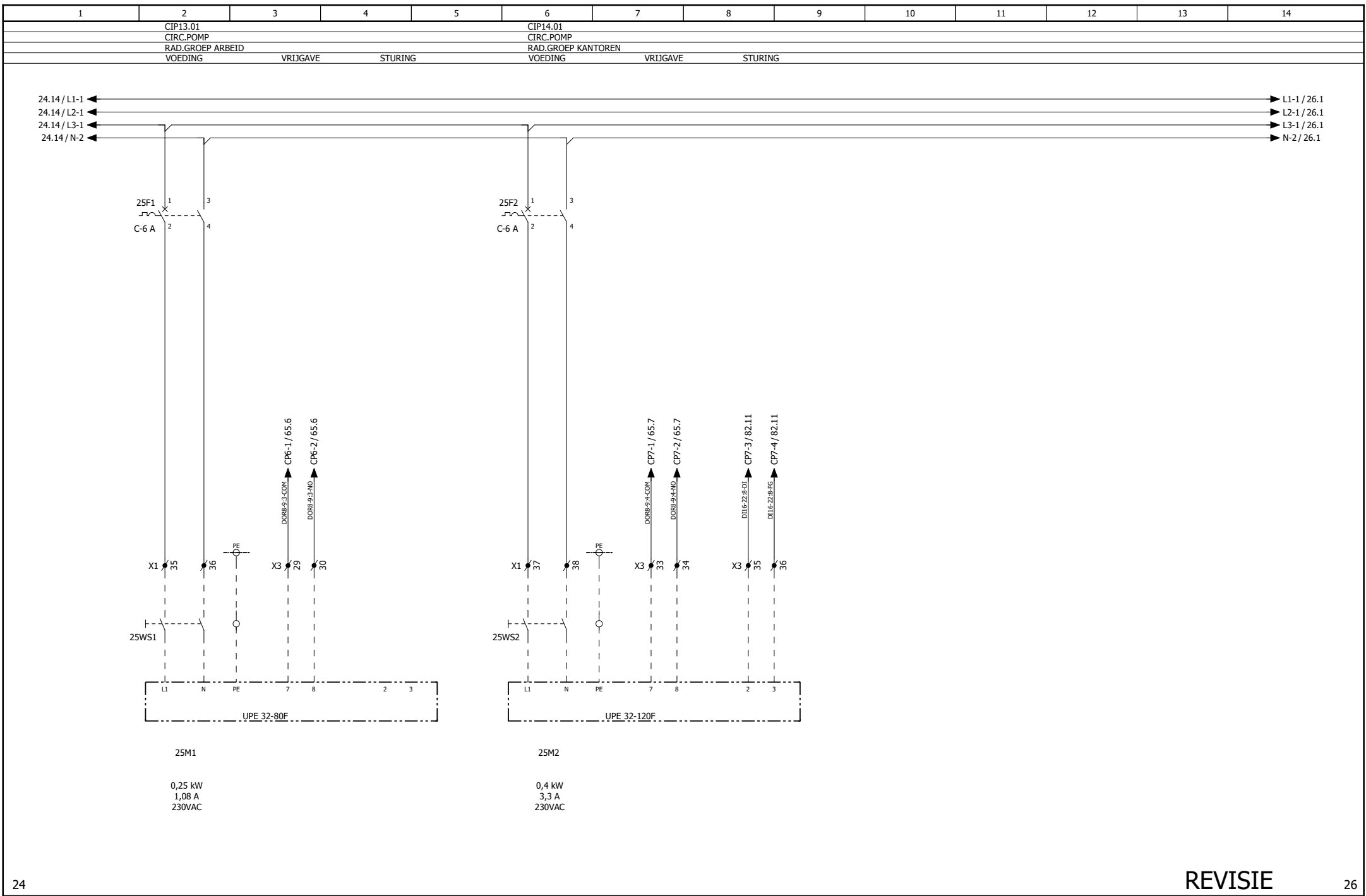


23M2
7,8
0,065 kW
0,3 A
230 V

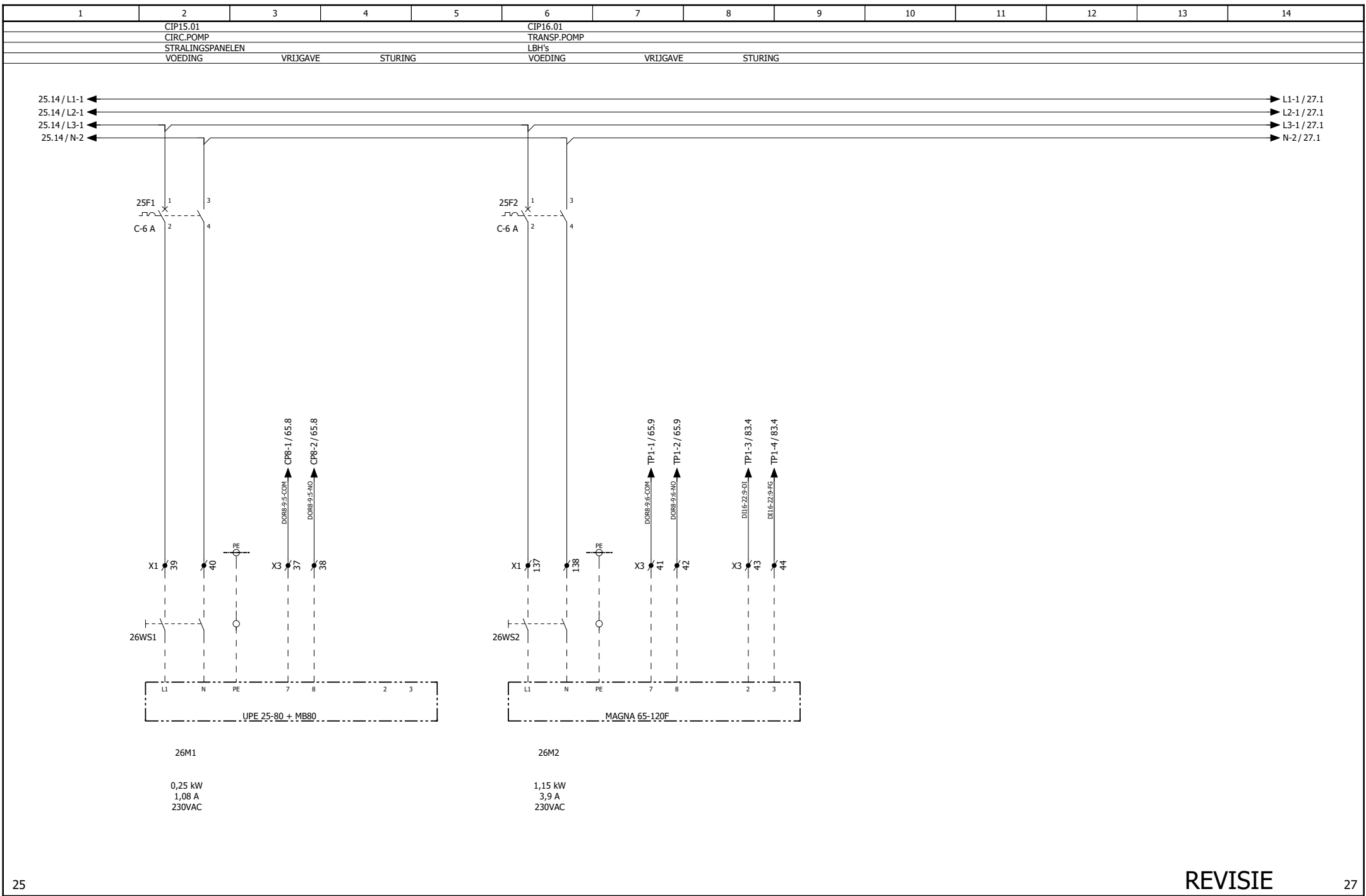


23M3
7,11
0,4 kW
0,78 A
230 V





Project : Penitentiaire Inrichting - Hoogvliet				Onderwerp : RK1			Tek.nr. : 3302-001		
Opdrachtgever : Rijksvastgoedbedrijf		Datum : 19-7-2016		LVE Omschrijving :		Ordernr. : XT2016.051		Pag.	
Opdr.gever nr. : P002588.RD.MR.002		Gewijz. : 21-7-2016		WWE Bladtitel : Hoofdstroom				25	



26M1

0,25 kW
1,08 A
230VAC

26M2

1,15 kW
3,9 A
230VAC



Project : Penitentiaire Inrichting - Hoogvliet

Onderwerp : RK1

Tek.nr. : 3302-001

Opdrachtgever : Rijksvastgoedbedrijf

Datum : 19-7-2016

LVE Omschrijving :

Ordernr. : XT2016.051

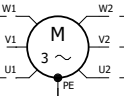
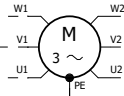
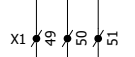
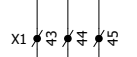
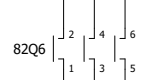
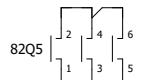
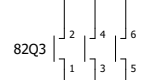
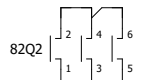
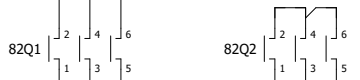
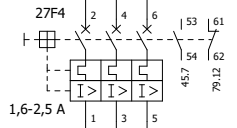
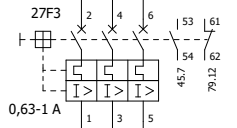
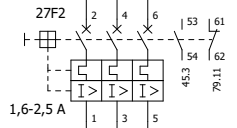
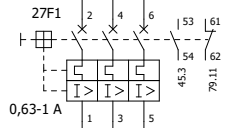
Pag.

Opdr.gever nr. : P002588.RD.MR.002

Gewjz. : 21-7-2016

WWE Bladtitel : Hoofdstroom

1	2	3	4	5	6	7	8	9	10	11	12	13	14
	TVE221.01 TOEV.VENT. LBK PORTIERSLOGE LAAG			TVE221.01 TOEV.VENT. LBK PORTIERSLOGE HOOG		AVE221.01 AFV.VENT. LBK PORTIERSLOGE LAAG			AVE221.01 AFV.VENT. LBK PORTIERSLOGE HOOG				



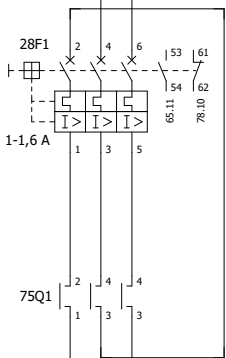
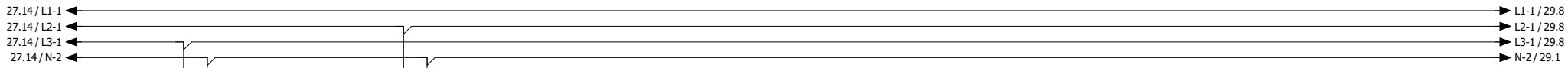
27M1
9,7

27M2
9,2

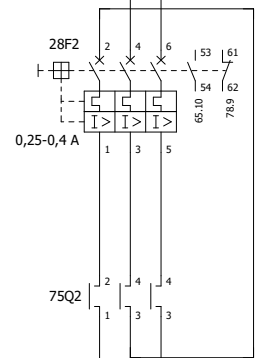
0,1 kW / 0,5 kW
0,7 A / 1,8 A
400 V

0,1 kW / 0,5 kW
0,7 A / 1,8 A
400 V

1	2	3	4	5	6	7	8	9	10	11	12	13	14
	CIP221.01 CIRC.POMP VERWARMER LBK PORTIERSLOGE		CIP221.03 CIRC.POMP TWINCOIL LBK PORTIERSLOGE										



28M2
9.4
0,245 kW
1,04 A
230 V



28M1
9.5
0,085 kW
0,18 A
230 V



Project : Penitentiaire Inrichting - Hoogvliet

Onderwerp : RK1

Tek.nr. : 3302-001

Opdrachtgever : Rijksvastgoedbedrijf

Datum : 19-7-2016

LVE Omschrijving :

Ordernr. : XT2016.051

Pag.

Opdr.gever nr. : P002588.RD.MR.002

Gewijz. : 21-7-2016

WWE Bladtitel : Hoofdstroom

28

RESERVE

RESERVE

19.14 / L1-2 ←
 19.14 / L2-2 ←
 19.14 / L3-2 ←
 28.14 / N-2 ←

29F1
 C-25 A



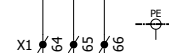
28.14 / L1-1 ←
 28.14 / L2-1 ←
 28.14 / L3-1 ←

L1-1 / 30.1
 L2-1 / 30.1
 L3-1 / 30.1
 N-2 / 30.1

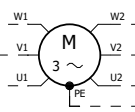
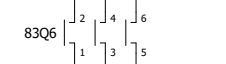
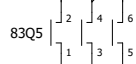
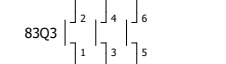
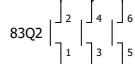
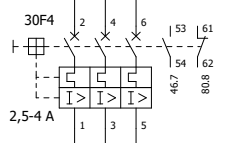
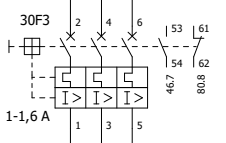
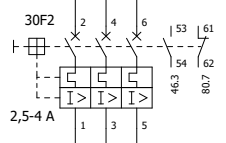
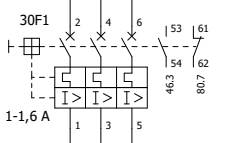


1-1,6 A

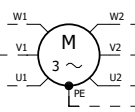
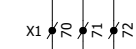
76Q1



1	2	3	4	5	6	7	8	9	10	11	12	13	14
	TVE222.01 TOEV.VENT. LBK BEZOEK AFD.A LAAG			TVE222.01 TOEV.VENT. LBK BEZOEK AFD.A HOOG		AVE222.01 AFV.VENT. LBK BEZOEK AFD.A LAAG			AVE222.01 AFV.VENT. LBK BEZOEK AFD.A HOOG				

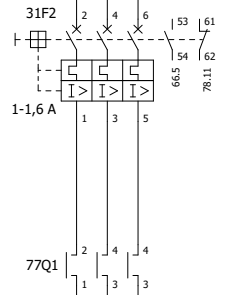
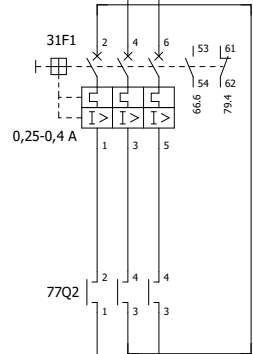
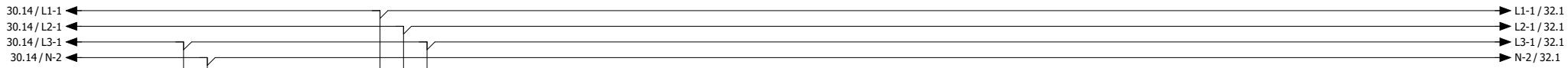


29M1
14.3
0,2 kW / 1 kW
1,3 A / 2,7 A
400 V



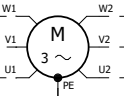
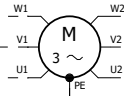
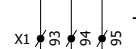
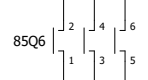
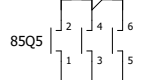
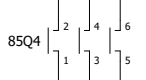
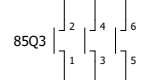
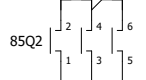
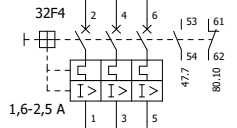
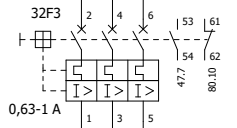
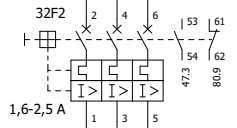
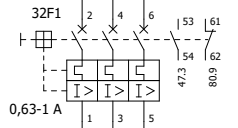
29M2
0,2 kW / 1 kW
1,3 A / 2,7 A
400 V

1	2	3	4	5	6	7	8	9	10	11	12	13	14
	CIP222.01 CIRC.POMP VERWARMER LBK BEZOEK AFD.A		CIP222.03 CIRC.POMP TWINCOIL LBK BEZOEK AFD.A										



				Project : Penitentiaire Inrichting - Hoogvliet				Onderwerp : RK1				Tek.nr. : 3302-001			
Opdrachtgever : Rijksvastgoedbedrijf				Datum : 19-7-2016				LVE Omschrijving :				Ordernr. : XT2016.051			
Opdr.gever nr. : P002588.RD.MR.002				Gewijz. : 21-7-2016				WWE Bladtitel : Hoofdstroom				Pag. 31			

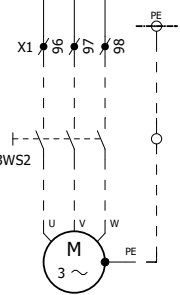
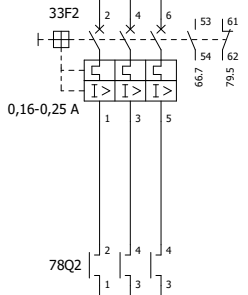
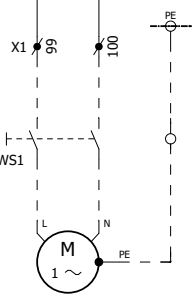
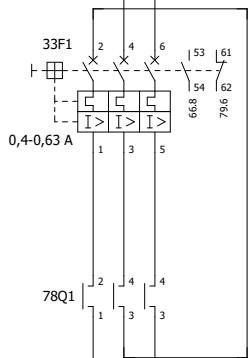
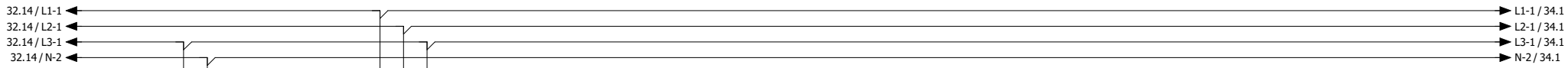
1	2	3	4	5	6	7	8	9	10	11	12	13	14
	TVE223.01 TOEV.VENT. LBK KANTINE LAAG			TVE223.01 TOEV.VENT. LBK KANTINE HOOG		AVE223.01 AFV.VENT. LBK KANTINE LAAG			AVE223.01 AFV.VENT. LBK KANTINE HOOG				



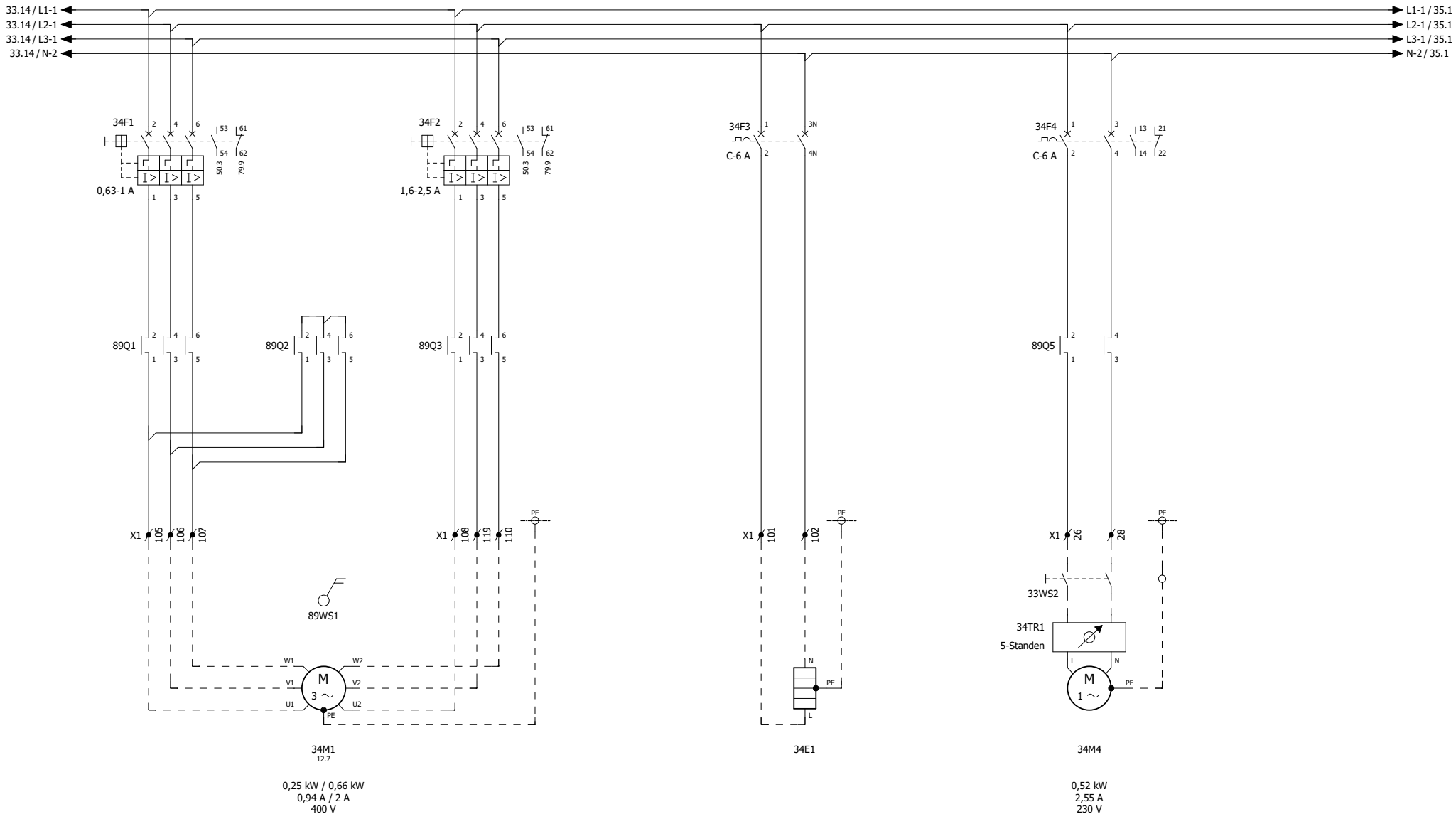
0,1 kW / 0,5 kW
0,7 A / 1,8 A
400 V

0,1 kW / 0,5 kW
0,7 A / 1,8 A
400 V

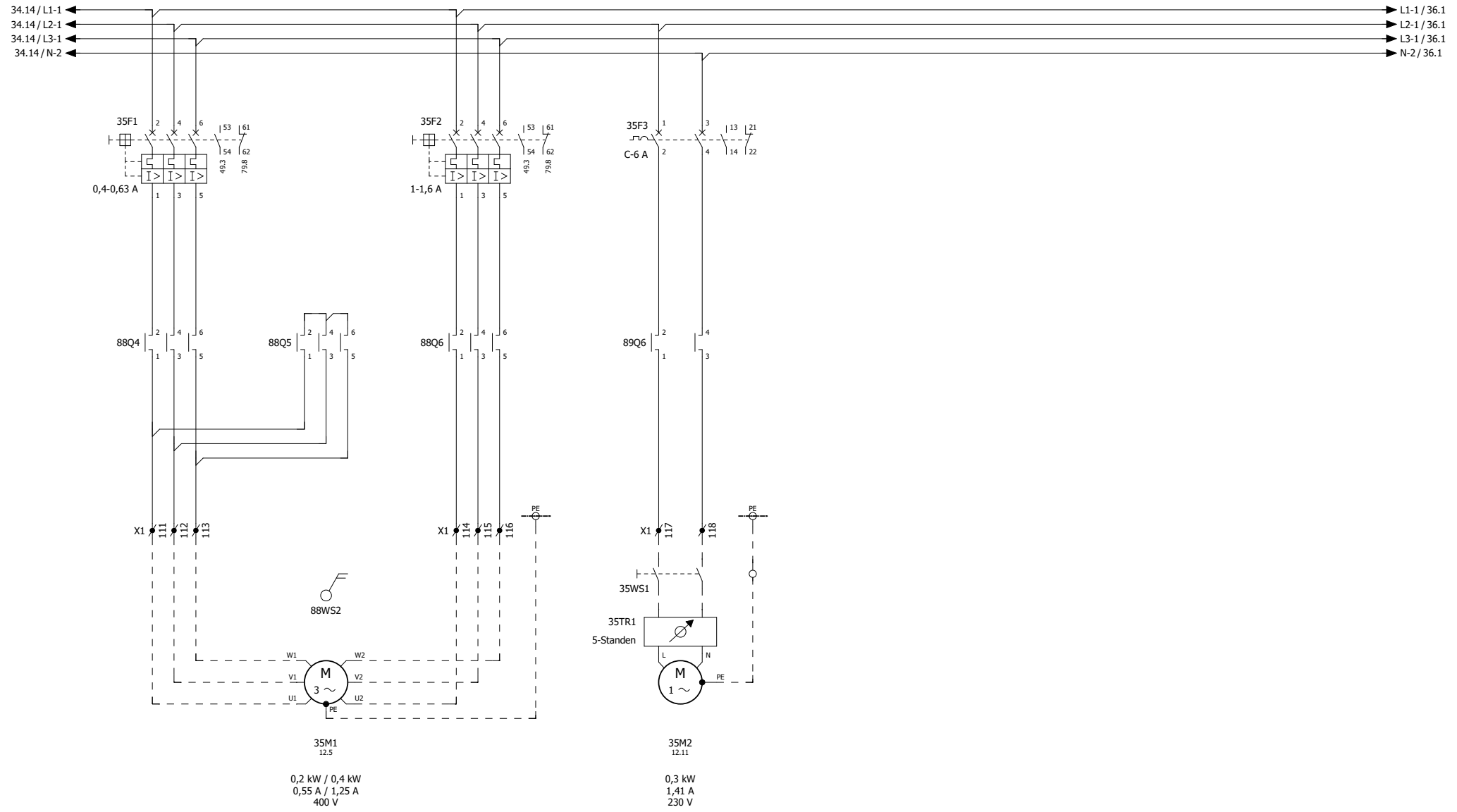
1	2	3	4	5	6	7	8	9	10	11	12	13	14
	CIP223.01 CIRC.POMP VERWARMER LBK KANTINE		CIP223.03 CIRC.POMP TWINCOIL LBK BKANTINE										



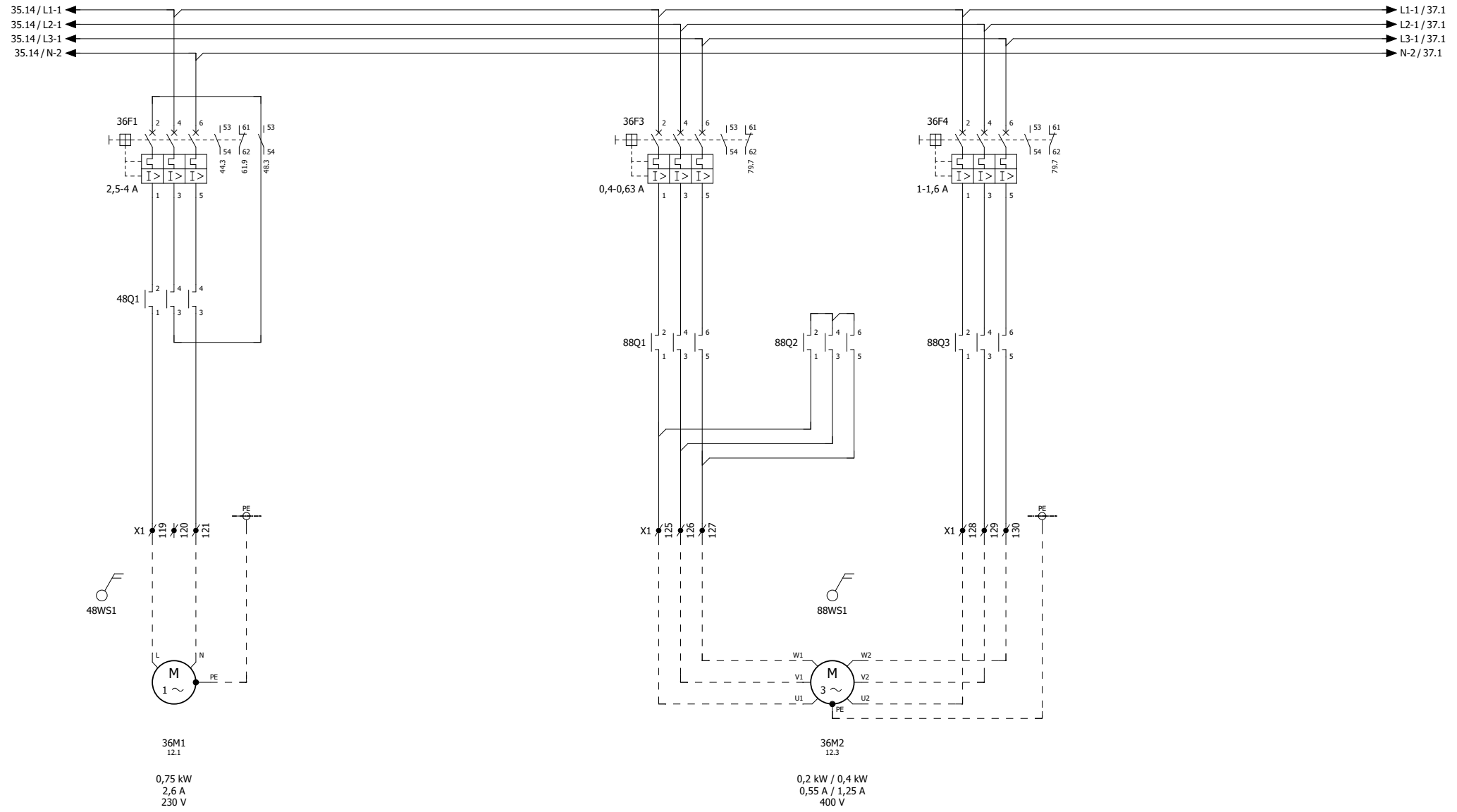
1	2	3	4	5	6	7	8	9	10	11	12	13	14
	DAV225.01 AFZ.VENT. GANG KANTOREN LAAG			DAV225.01 AFZ.VENT. GANG KANTOREN HOOG			ELECTRISCHE RADIATOR			DAV225.03 AFZ.VENT. VERGADERZAAL			



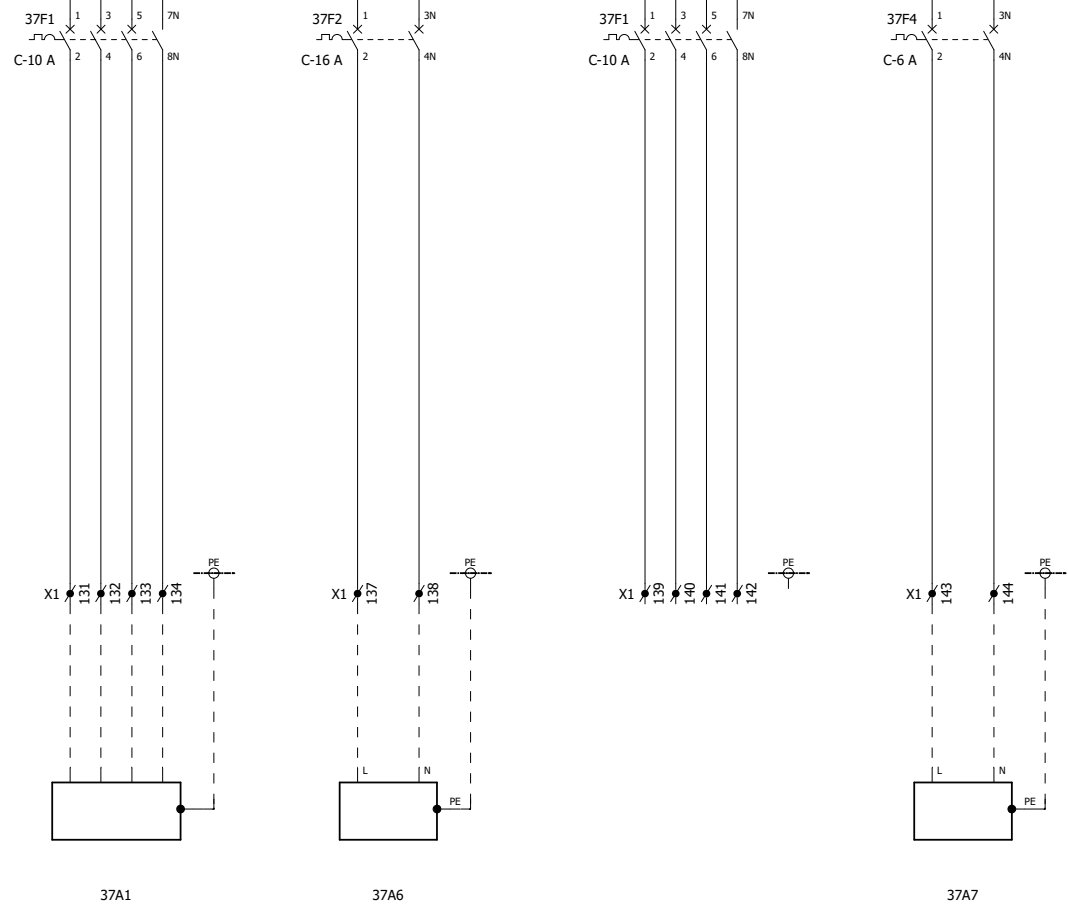
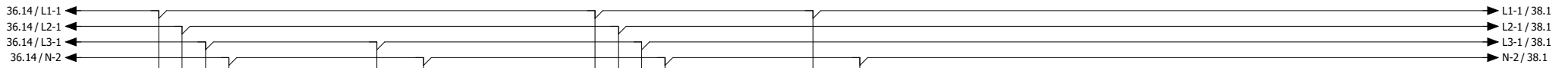
1	2	3	4	5	6	7	8	9	10	11	12	13	14
	DAV225.05 AFZ. VENT. TOILETTEN LAAG			DAV225.05 AFZ. VENT. TOILETTEN HOOG		DAV225.04 AFZ. VENT. KLEINE VERGADERZAAL							



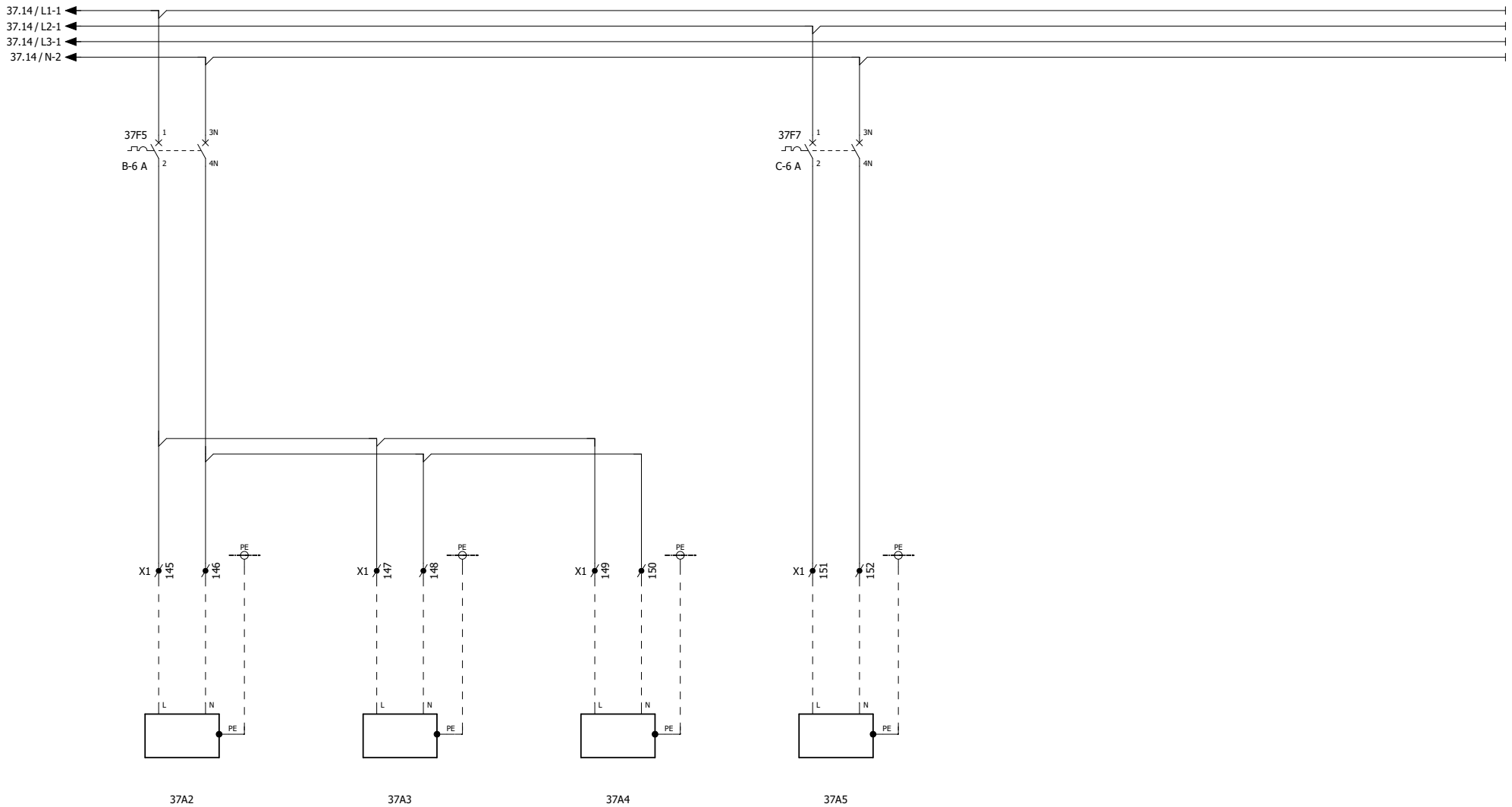
DAV10.01 AFZ. VENT. KETELHUIS	DAV223.01 AFZ. VENT. R.H. KANTINE LAAG	DAV223.01 AFZ. VENT. R.H. KANTINE HOOG
-------------------------------------	---	---




1	2	3	4	5	6	7	8	9	10	11	12	13	14
FCU225.01 KOELMACHINE AUT.RUIMTE		BOILERPOMP			RESERVE		TRACING LEIDINGEN IN PLAFOND BUITEN						

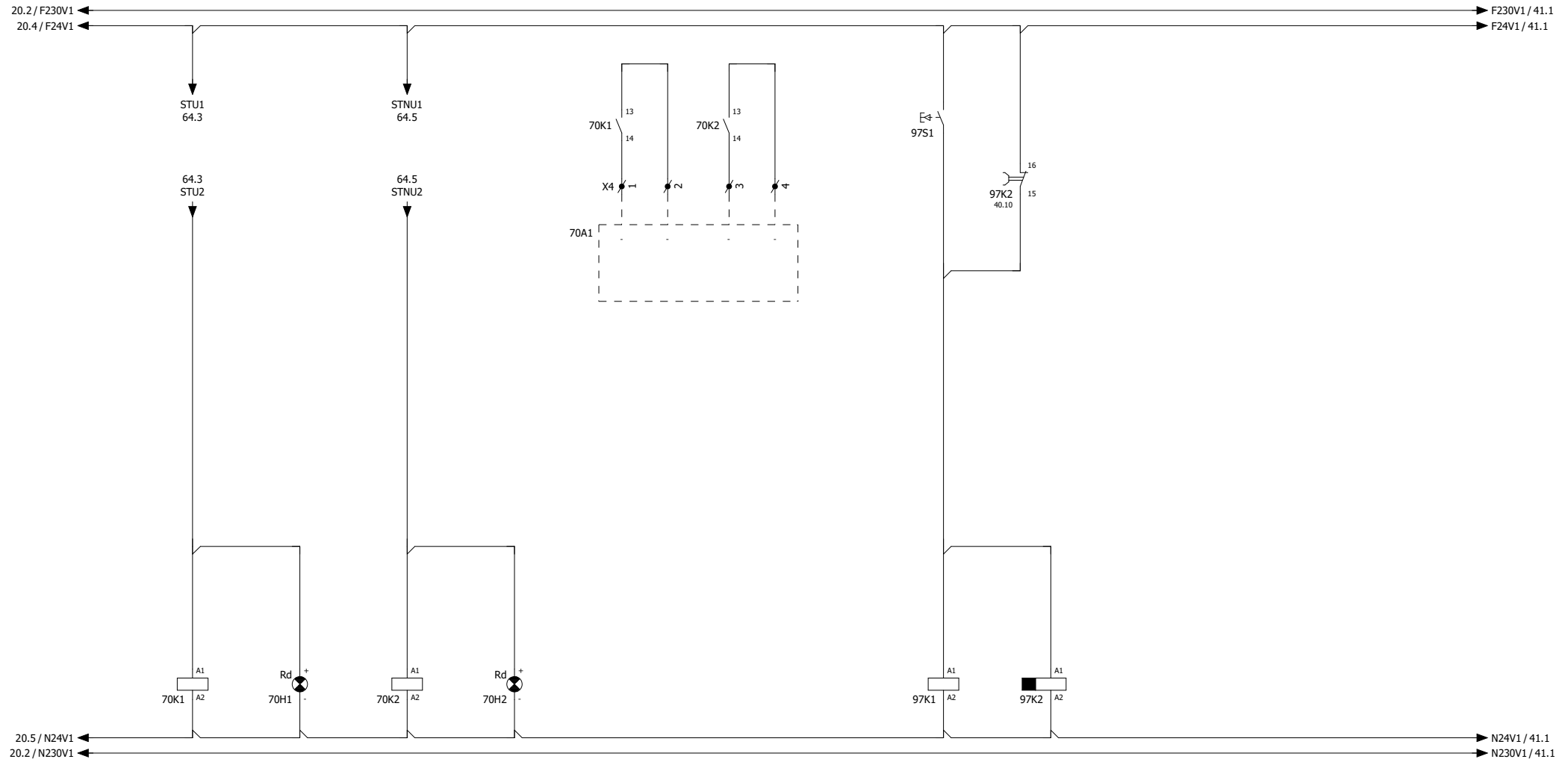


1	2	3	4	5	6	7	8	9	10	11	12	13	14
FLOWMETER KETEL 1		FLOWMETER KETEL 2		FLOWMETER KETEL 3		REGELAAR PLAFONDVENTILATOREN KETELHUIS							



	Project : Penitentiare Inrichting - Hoogvliet			Onderwerp : RK1			Tek.nr. : 3302-001		
	Opdrachtgever : Rijksvastgoedbedrijf	Datum : 19-7-2016	LVE	Omschrijving :	Ordernr. : XT2016.051	Pag.	39		
Opdr.gever nr. : P002588.RD.MR.002	Gewjz. : 21-7-2016	WWE	Bladtitel : Reserve						

URGENTE STORING	NIET URGENTE STORING	URGENTE STORING	NIET URGENTE STORING	RESET STORINGEN
--------------------	----------------------------	--------------------	----------------------------	--------------------

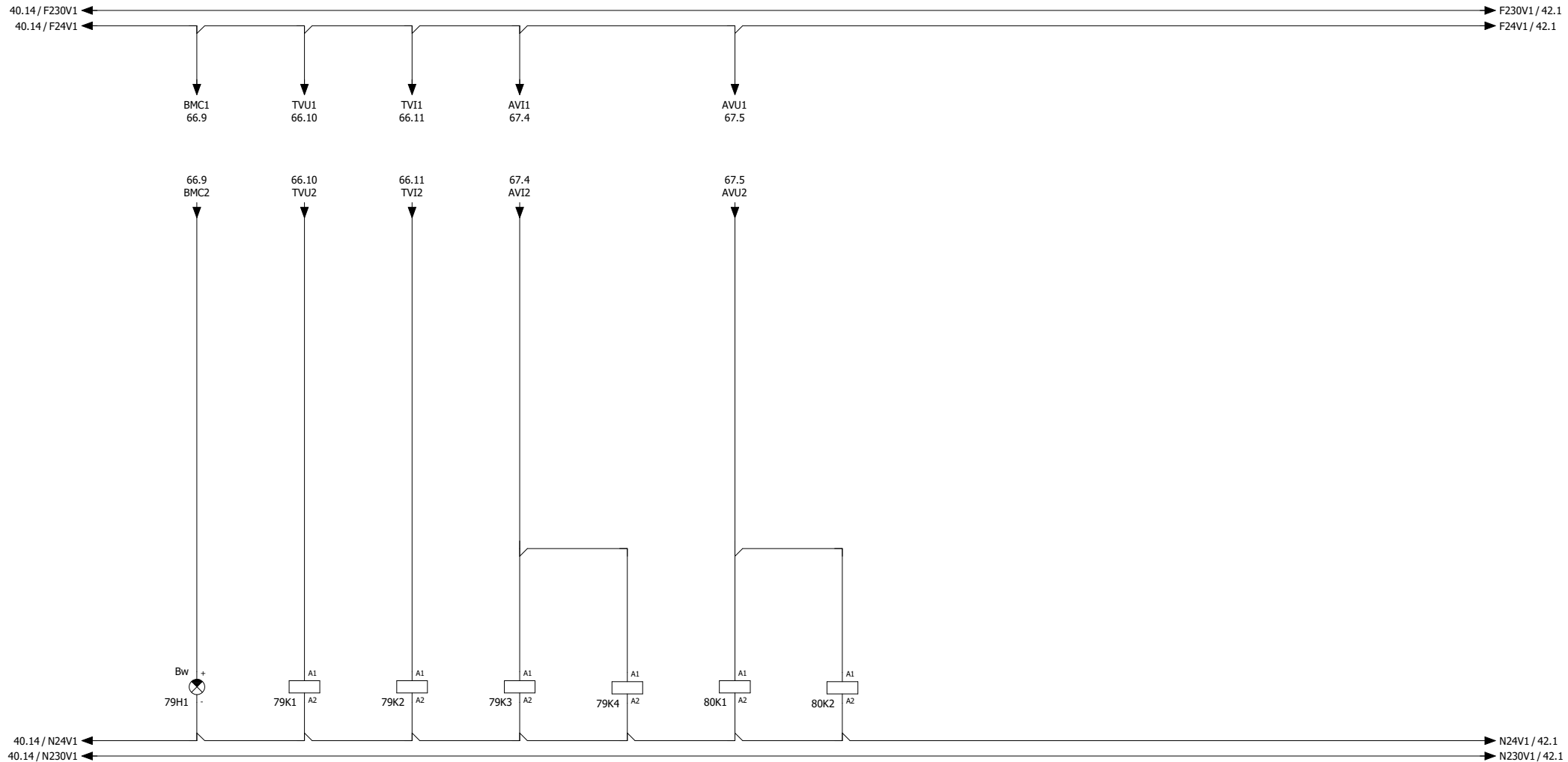


NO	NC
40.6	

NO	NC
40.7	

NO	NC
81.4	
45.10	
46.11	
47.11	

NO	NC
	40.10



NO	NC	NO	NC	NO	NC	NO	NC	NO	NC	NO	NC
	45.3	45.3	45.3	45.7	45.7	49.3	49.3	45.7		49.3	49.3
	46.3	46.3	46.3	46.7	46.7	50.3	50.3	46.7		50.3	50.3
	47.3	47.3	47.3	47.7	47.7	51.2	51.2	47.7		51.2	51.2
				48.3	48.3			48.3			

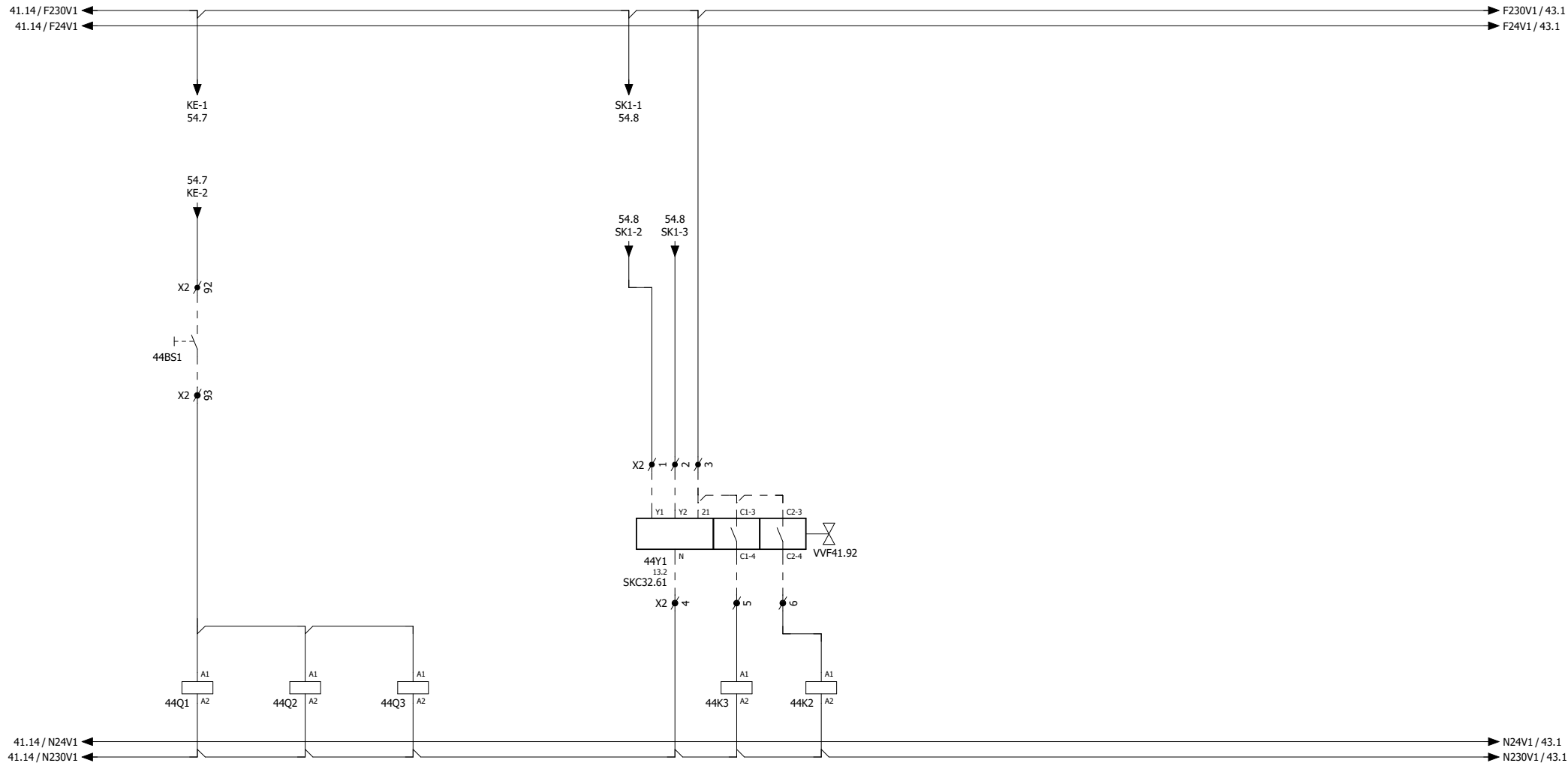
BRANDSCHAKELAAR
KETELHUIS

SOV30.00
WATER-

BRANDAFSLUITER

OPEN

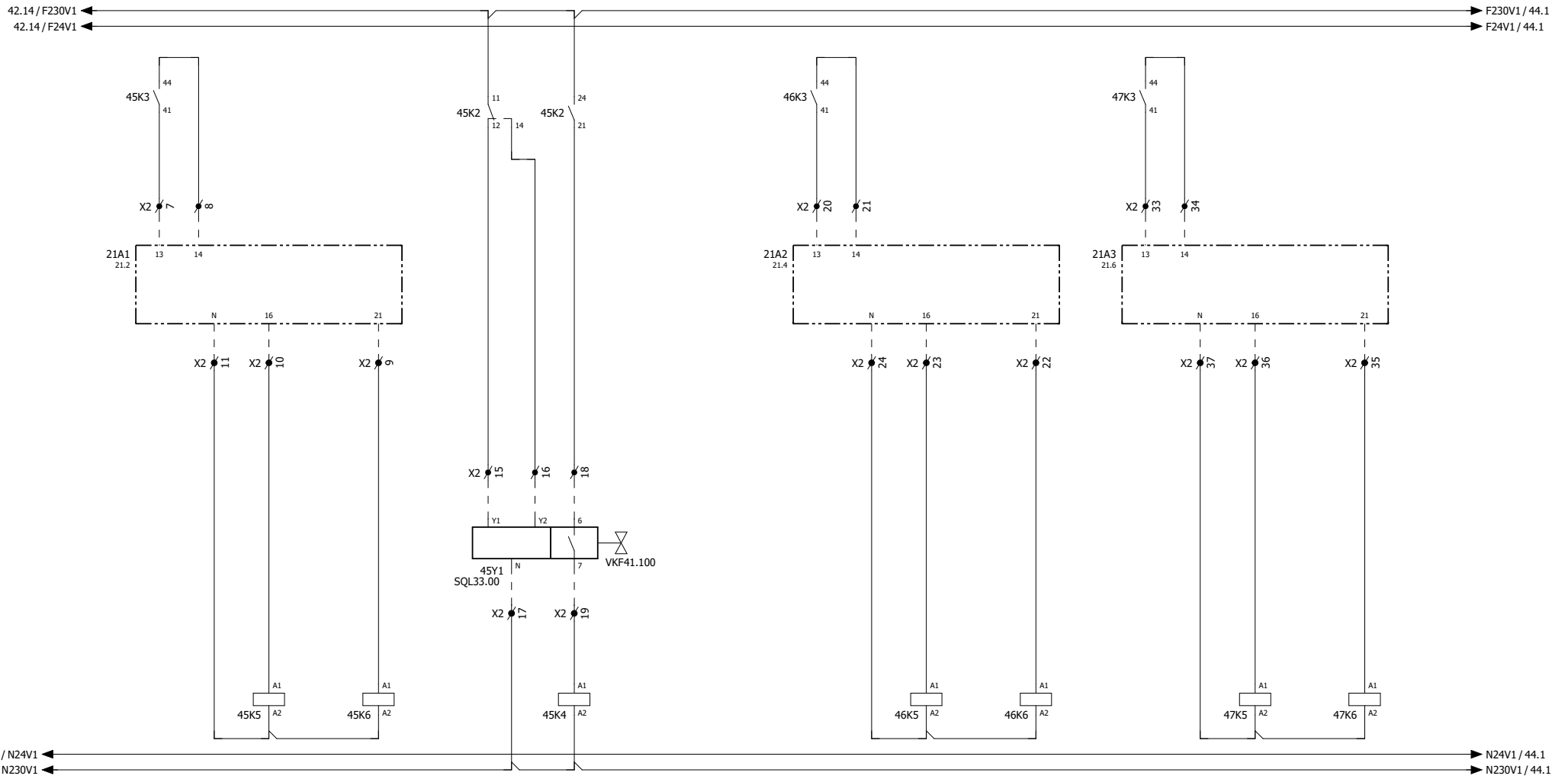
DICHT



NO	NC	NO	NC	NO	NC
21.2	61.10	21.4		21.6	
21.2		21.4		21.6	
54.10		21.4		21.6	
55.5		21.4		21.6	
55.7					

NO	NC	NO	NC
62.12		62.11	

1	2	3	4	5	6	7	8	9	10	11	12	13	14
	HR10.01 KETEL 1			SOV10.01 SMOORKLEP KETEL 1			HR10.02 KETEL 2			VR10.03 KETEL 3			
	VRIJGAVE	BEDRIJF	STORING	OPEN			VRIJGAVE	BEDRIJF	STORING	VRIJGAVE	BEDRIJF	STORING	



NO	NC
60.8	

NO	NC
60.9	

NO	NC
60.7	22.3

NO	NC
60.11	

NO	NC
61.4	

NO	NC
61.6	

NO	NC
61.7	

WERKSCHAK.	DAV10.01
AFZ.VENT.	AFZ.VENT.
KETELHUIS	KETELHUIS



NO	NC
36.2	
36.2	
36.2	



Project : Penitentiaire Inrichting - Hoogvliet

Onderwerp : RK1

Tek.nr. : 3302-001

Opdrachtgever : Rijksvastgoedbedrijf

Datum : 19-7-2016

LVE

Omschrijving :

Ordernr. : XT2016.051

Pag.

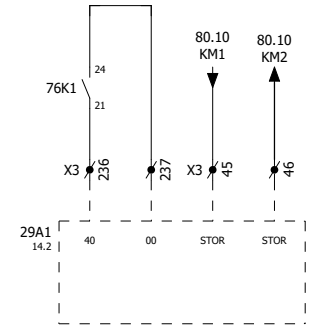
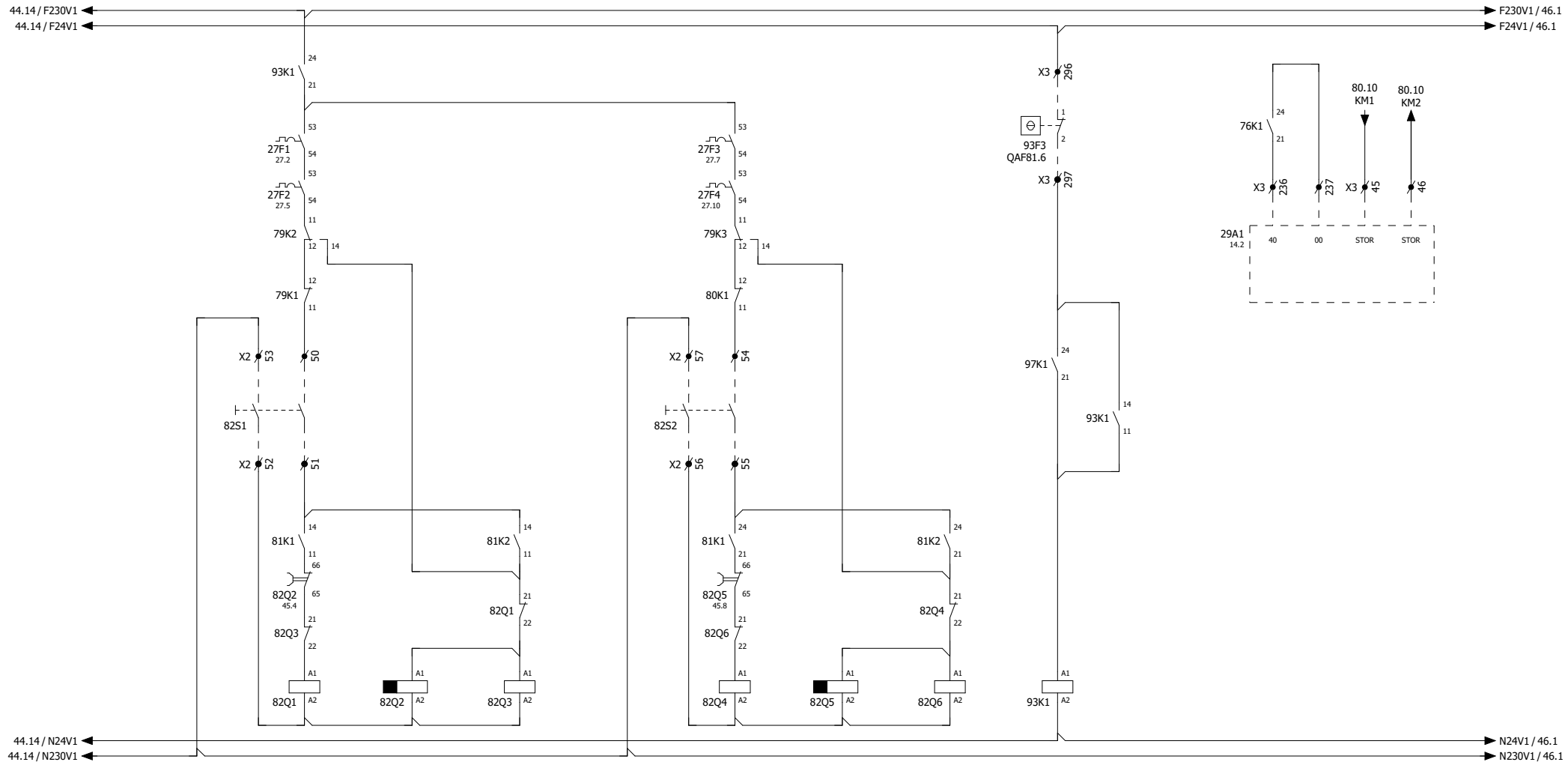
Opdr.gever nr. : P002588.RD.MR.002

Gewijz. : 21-7-2016

WWE

Bladtitel : Stuurstroom Afzuigventilatie ketelhuis

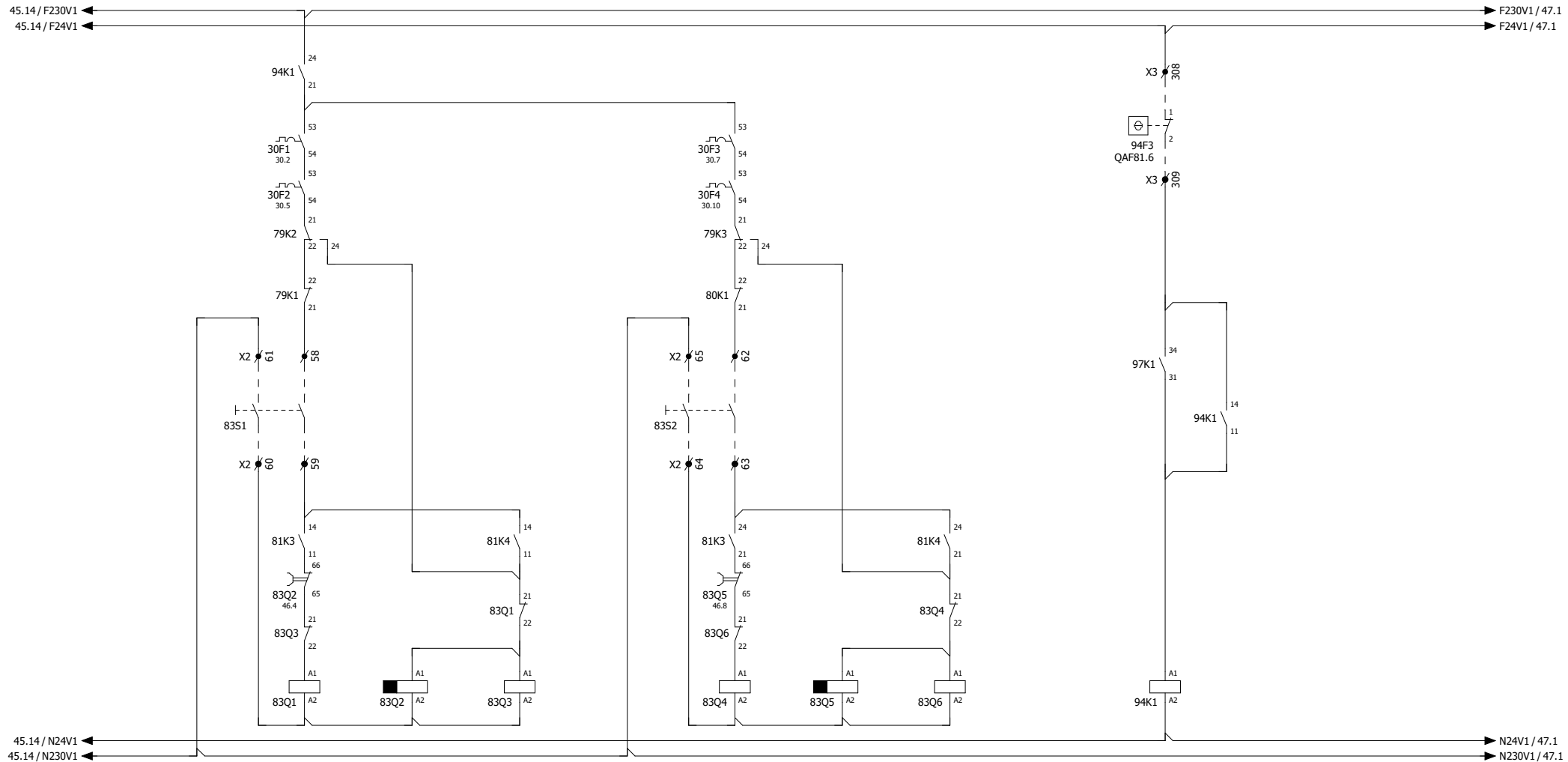
1	2	3	4	5	6	7	8	9	10	11	12	13	14
		TVE221.01				AVE221.01			TSA221.01		KM221.01	KM221.01	
		TOEV.VENT.				AFV.VENT.			VORSTTHERM.		KOELMACHINE	KOELMACHINE	
		LBK PORTIERSLOGE				LBK PORTIERSLOGE			LBK PORTIERSLOGE		LBH POT.LOGE	LBH POT.LOGE	
											VRIJGAVE	STORING	



NO	NC	NO	NC	NO	NC	NO	NC	NO	NC	NO	NC
27.2	45.5	27.3	45.3	27.5	45.3	27.7	45.9	27.8	45.7	27.10	45.11
27.2		27.4		27.5		27.7		27.9		27.10	45.3
27.2		27.4		27.5		27.7		27.9		27.10	79.10



Project : Penitentiaire Inrichting - Hoogvliet				Onderwerp : RK1				Tek.nr. : 3302-001	
Opdrachtgever : Rijksvastgoedbedrijf		Datum : 19-7-2016		LVE Omschrijving :		Ordernr. : XT2016.051		Pag.	
Opdr.gever nr. : P002588.RD.MR.002		Gewijz. : 21-7-2016		WWE Bladtitel : Stuurroom portiersloge				45	

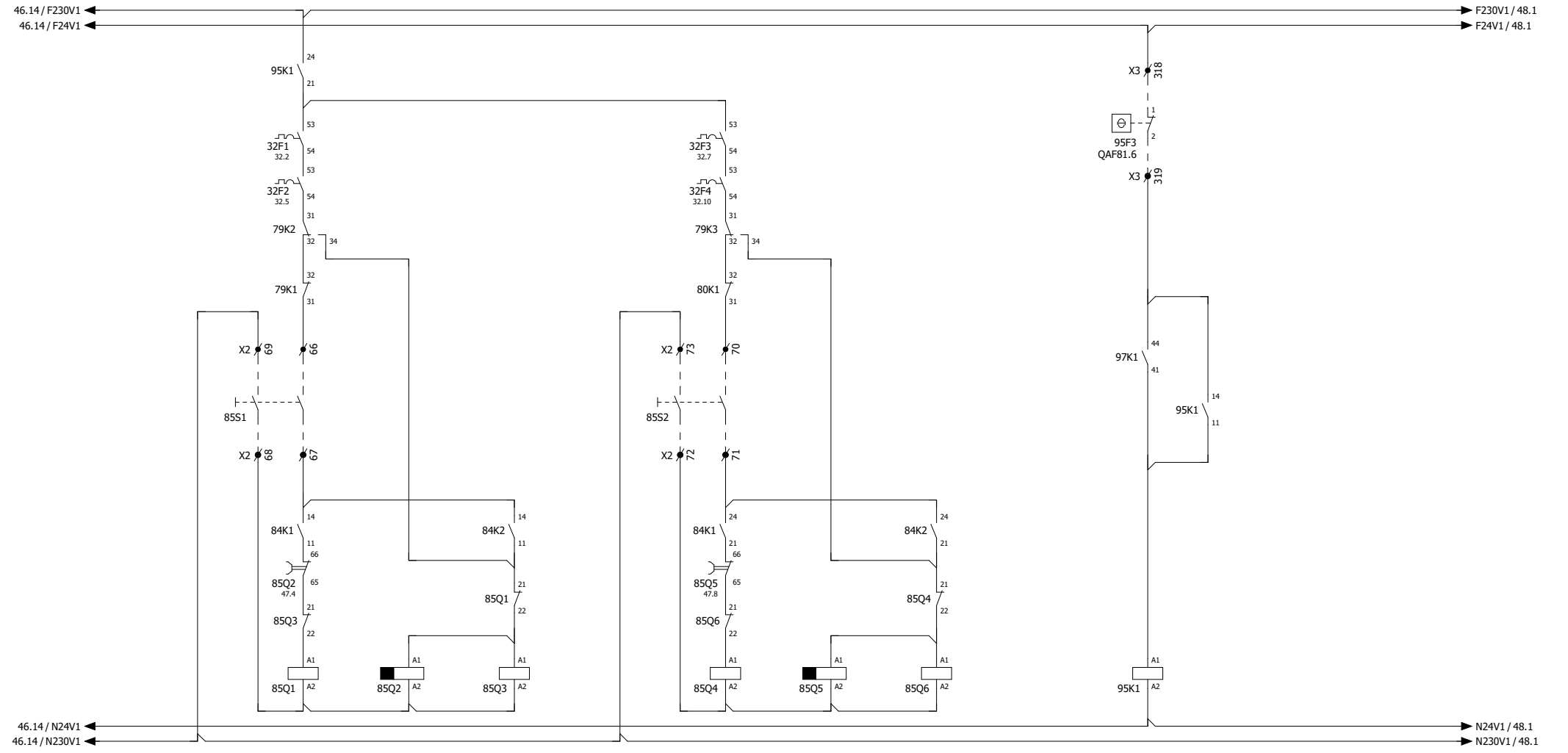


NO	NC	NO	NC	NO	NC	NO	NC	NO	NC	NO	NC
30.2	46.5	30.3	46.3	30.5	46.3	30.7	46.9	30.8	46.7	30.10	46.7
30.2		30.4		30.5		30.9		30.9		30.10	
30.2		30.4		30.5		30.9		30.9		30.10	
										46.12	80.6

TVE223.01
TOEV.VENT.
LBK KANTINE

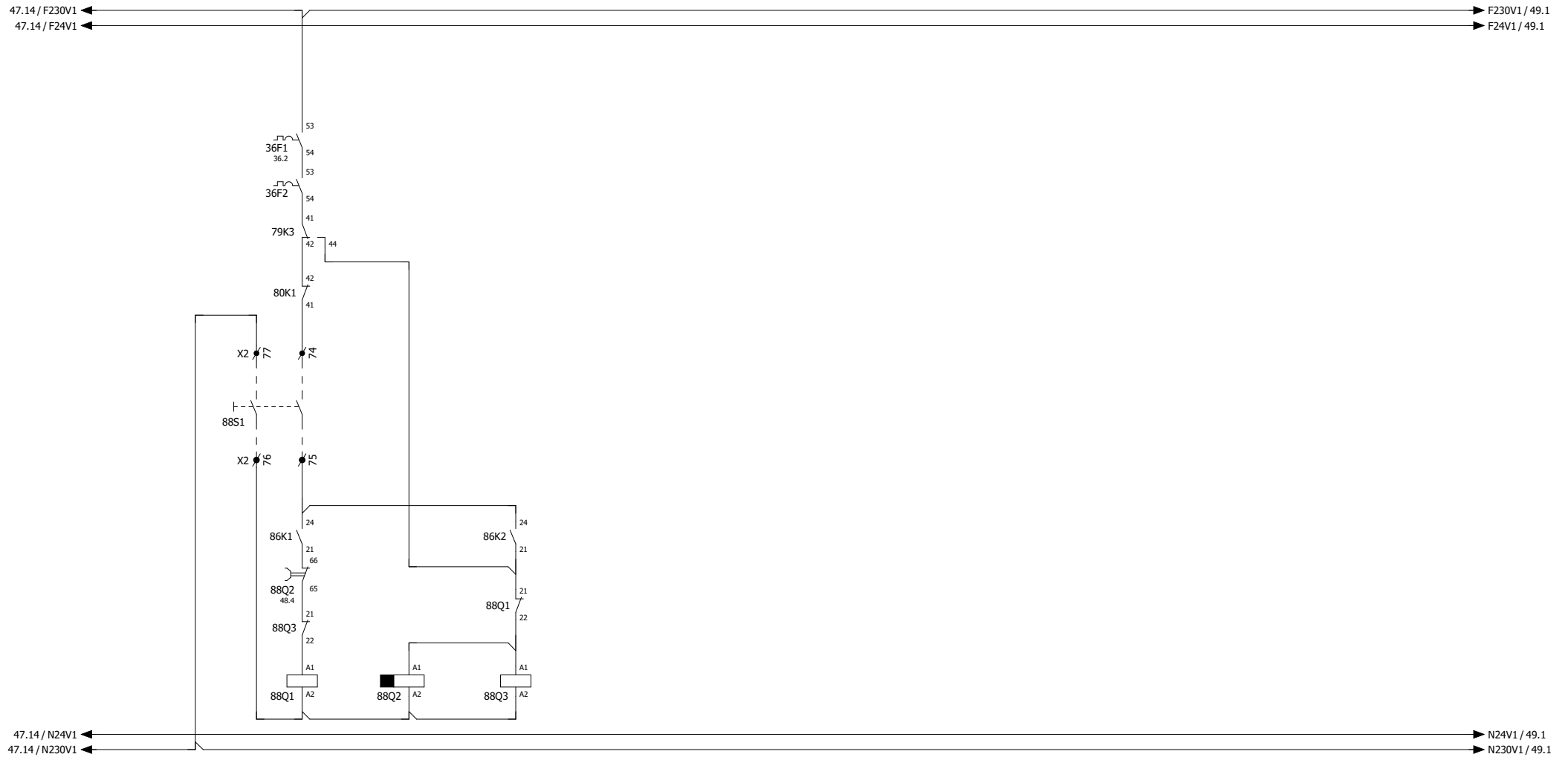
AVE223.01
AFV.VENT.
LBK KANTINE

TSA223.01
VORSTTHERM.
LBK KANTINE



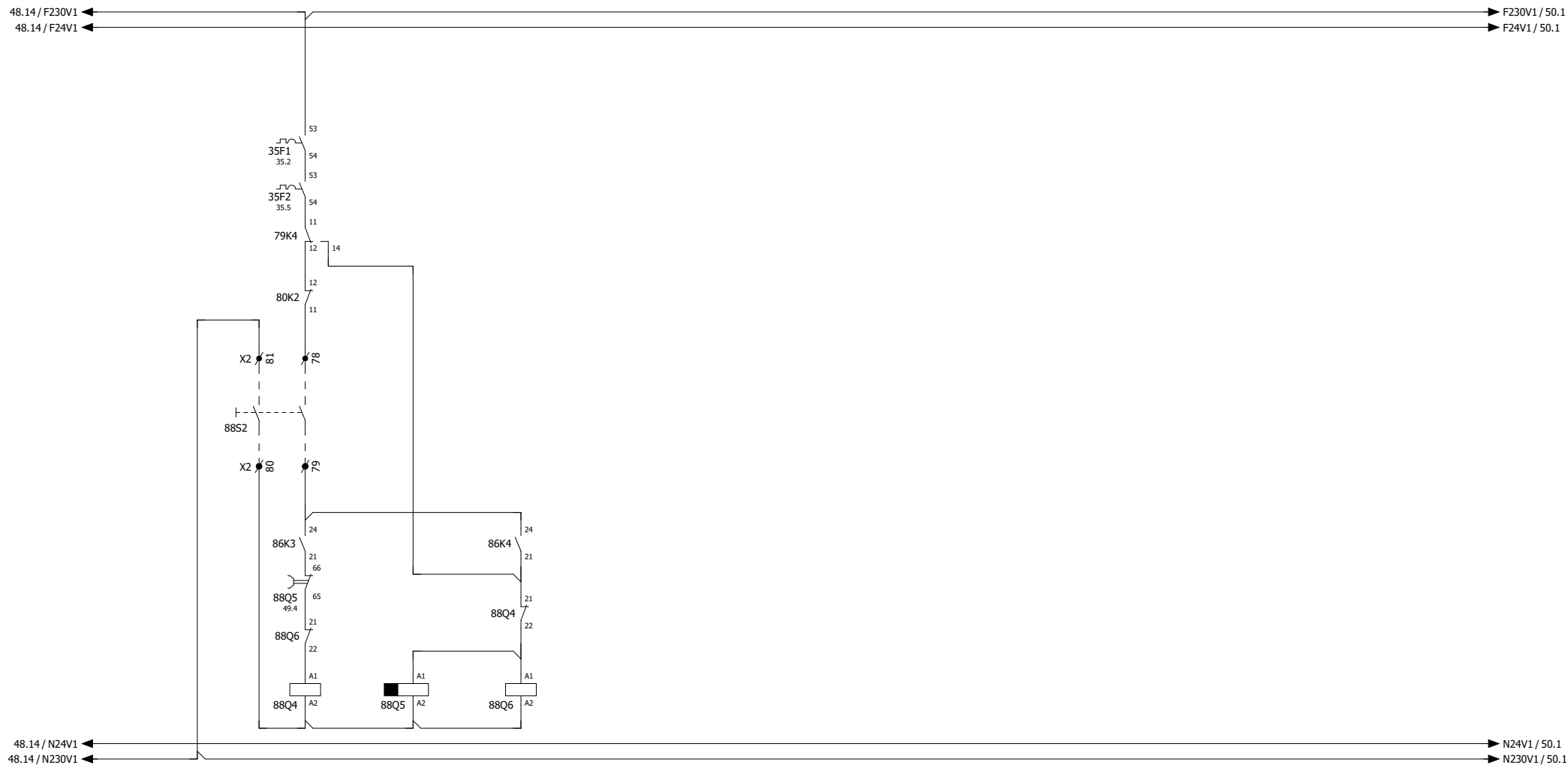
NO	NC	NO	NC	NO	NC	NO	NC	NO	NC	NO	NC
32.2	47.5	32.3	47.3	32.5	47.3	32.7	47.9	32.8	47.7	32.10	47.7
32.2		32.4		32.5		32.7		32.9		32.10	
32.2		32.4		32.5		32.7		32.9		32.10	80.8

DAV223.01
AFZ. VENT.
R.H. KANTINE



NO	NC	NO	NC	NO	NC
36.7	48.5	36.8	48.3	36.10	48.3
36.7		36.9		36.10	
36.7		36.9		36.10	

DAV225.05
AFZ. VENT.
TOILETTEN



NO	NC	NO	NC	NO	NC
35.2	49.5	35.3	49.3	35.5	49.3
35.2		35.4		35.5	
35.2		35.4		35.5	



Project : Penitentiaire Inrichting - Hoogvliet

Onderwerp : RK1

Tek.nr. : 3302-001

Opdrachtgever : Rijksvastgoedbedrijf

Datum : 19-7-2016

LVE

Omschrijving :

Ordernr. : XT2016.051

Pag.

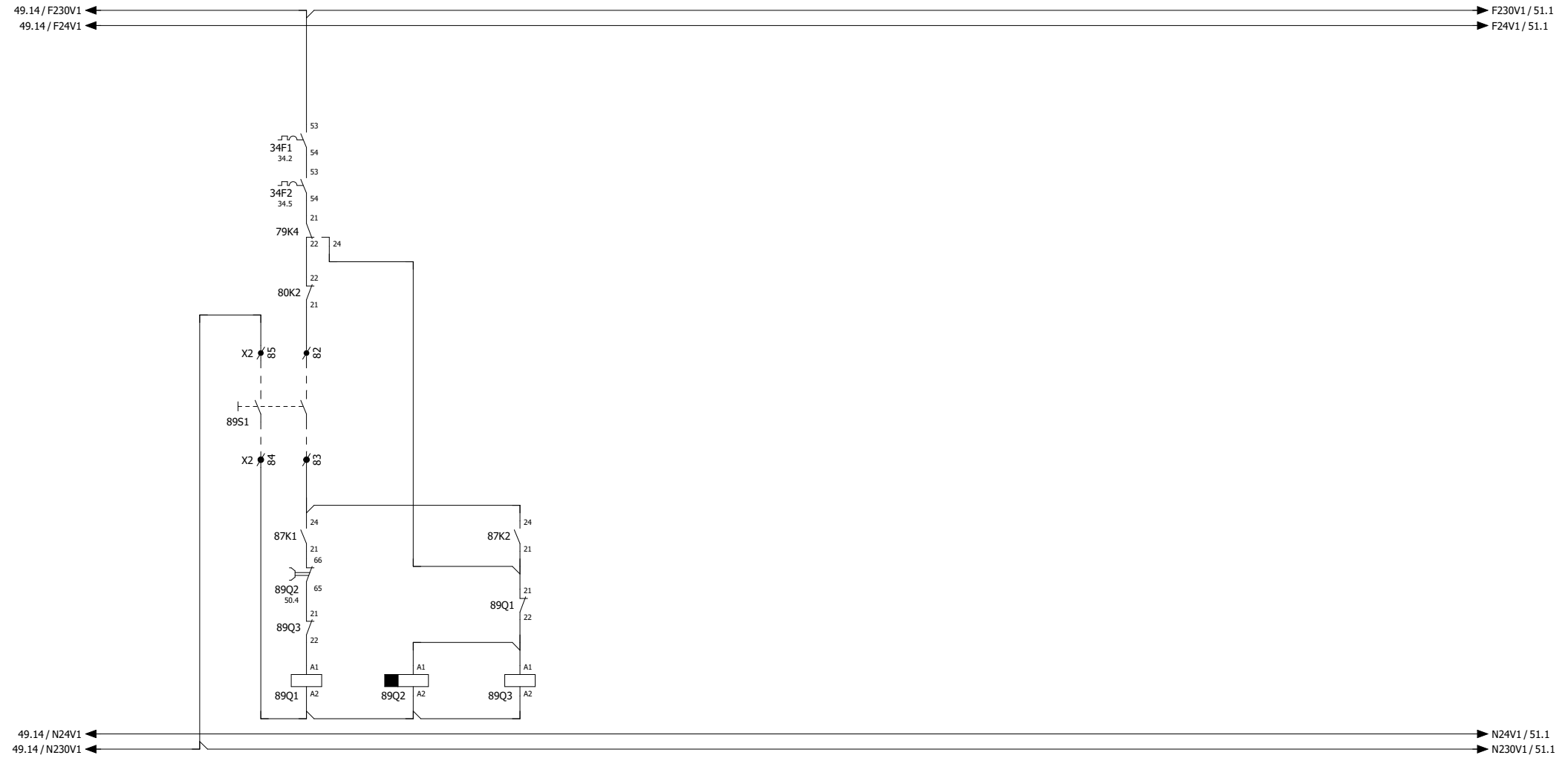
Opdr.gever nr. : P002588.RD.MR.002

Gewijz. : 21-7-2016

WWE

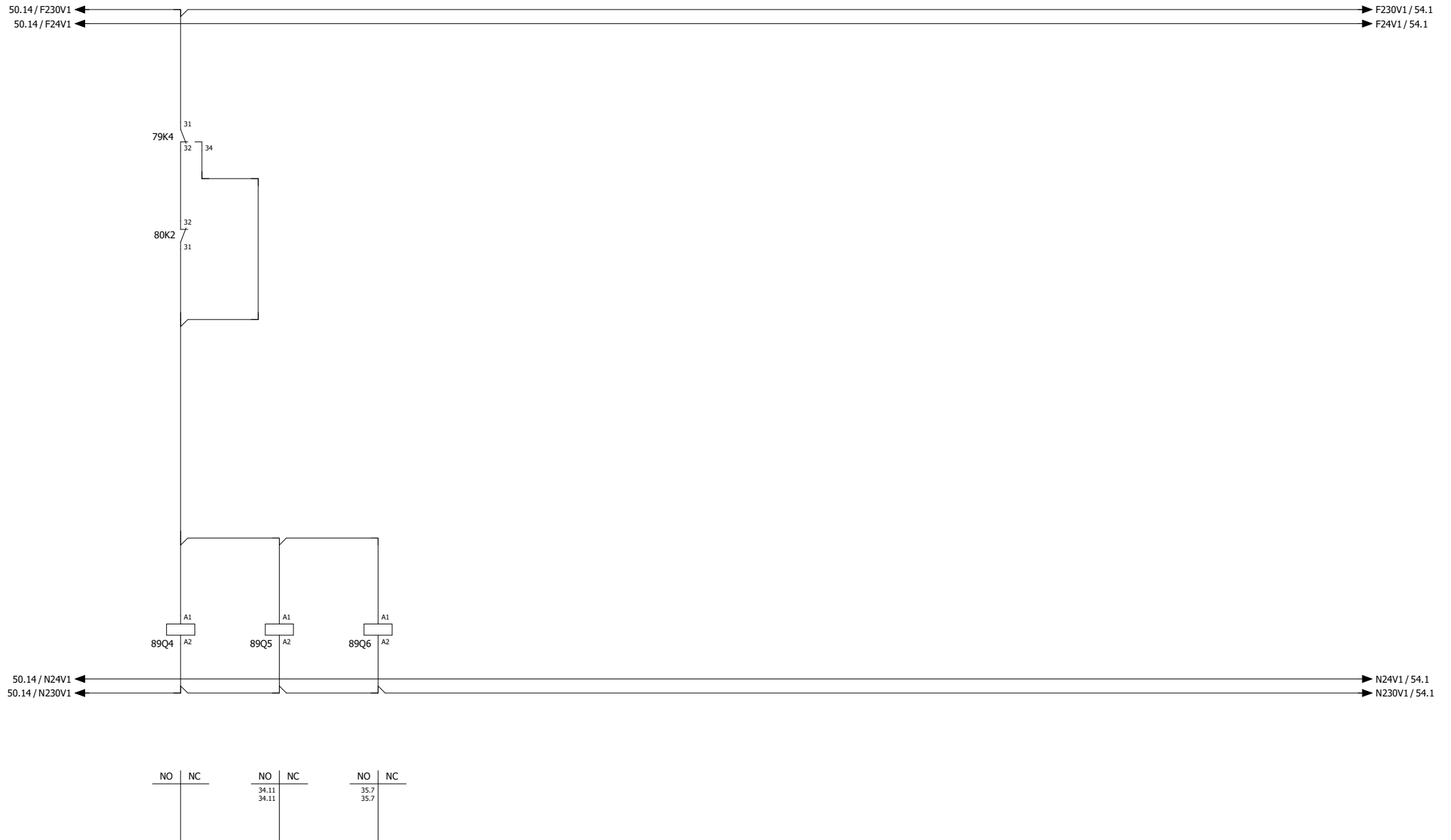
Bladtitel : Stuurstroom toiletten

DAV225.01
AFZ. VENT.
GANG KANTOREN



NO	NC	NO	NC	NO	NC
34.2	50.5	34.3	50.3	34.5	50.3
34.2		34.4		34.5	
34.2		34.4		34.5	

1	2	3	4	5	6	7	8	9	10	11	12	13	14
DAV225.02		DAV225.03		DAV225.04									
AFZ.VENT.		AFZ.VENT.		AFZ.VENT.									
KLEINE		VERGADERZAAL		KLEINE									
VERGADERZAAL		VERGADERZAAL		VERGADERZAAL									





Project : Penitentiaire Inrichting - Hoogvliet

Onderwerp : RK1

Tek.nr. : 3302-001

Opdrachtgever : Rijksvastgoedbedrijf

Datum : 19-7-2016

LVE

Omschrijving :

Ordernr. : XT2016.051

Pag.

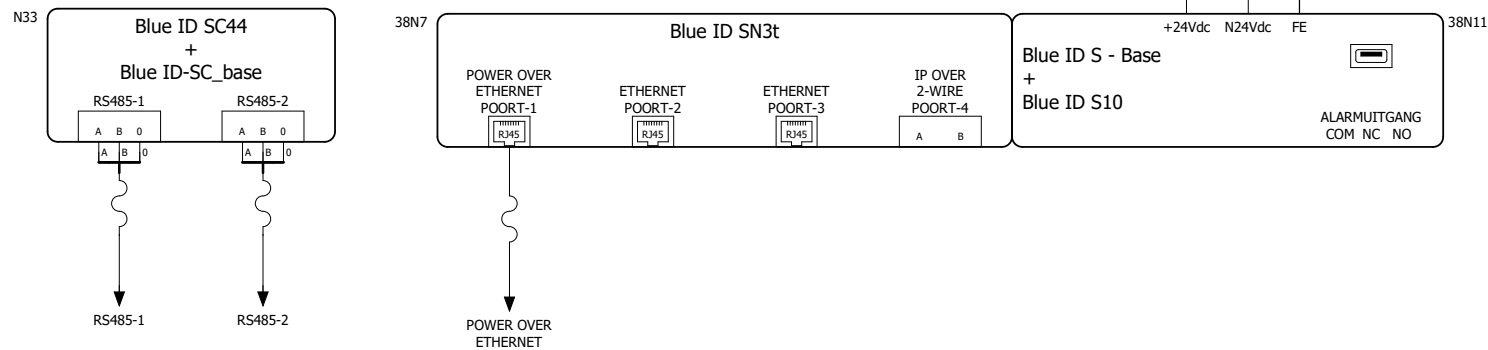
Opdr.gever nr. : P002588.RD.MR.002

Gewjz. : 21-7-2016

WWE

Bladtitel : Reserve

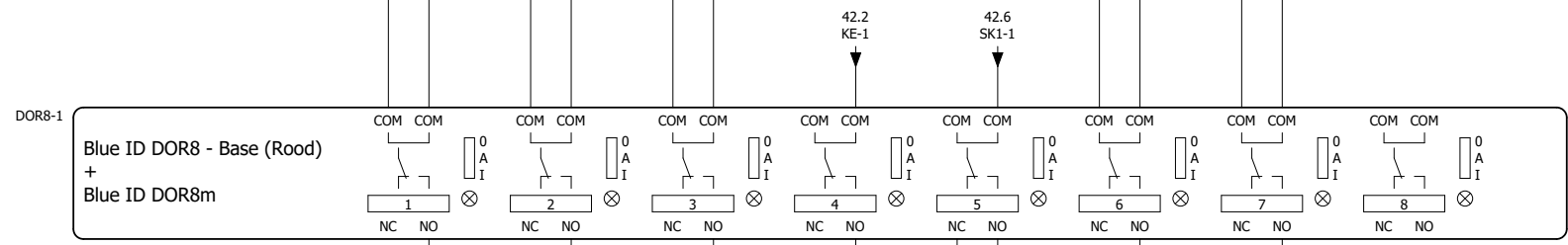
20.8 / +24Vdc1 ←
 20.8 / N24Vdc1 ←



	Project : Penitentiaire Inrichting - Hoogvliet			Onderwerp : RK1			Tek.nr. : 3302-001		
	Opdrachtgever : Rijksvastgoedbedrijf	Datum : 19-7-2016	LVE	Omschrijving :	Ordernr. : XT2016.051	Pag.			
	Opdr.gever nr. : P002588.RD.MR.002	Gewijz. : 21-7-2016	WWE	Bladtitel : Stuurstroom regelaar - Priva Blue ID S10	53				

1	2	3	4	5	6	7	8	9	10	11	12	13	14
			CIP31.01	CIP32.01	CIP32.02	BRANDSCHAKELAAR	SOV30.00	SOV10.01	HR10.01	RESERVE			
			CIRC.POMP	CIRC.POMP	CIRC.POMP	KETELS UIT	WATER-	SMOORKLEP	KETEL 1				
			TAPWATER	TAPWATER	TAPWATER		BRANDAFSLUITER	KETEL 1					
			KEUKEN	ALGEMEEN	ALGEMEEN								

51.14 / F230V1 ← F230V1 / 55.1 →
51.14 / F24V1 ← F24V1 / 55.1 →



51.14 / N24V1 ← N24V1 / 55.1 →
51.14 / N230V1 ← N230V1 / 55.1 →

NO	NC	NO	NC	NO	NC	NO	NC	NO	NC
23.2		23.4	60.5	23.6	23.6	43.5	43.5	43.2	
23.2		23.4		23.6		43.6			
23.2		23.4							



Project : Penitentiaire Inrichting - Hoogvliet

Onderwerp : RK1

Tek.nr. : 3302-001

Opdrachtgever : Rijksvastgoedbedrijf

Datum : 19-7-2016

LVE Omschrijving :

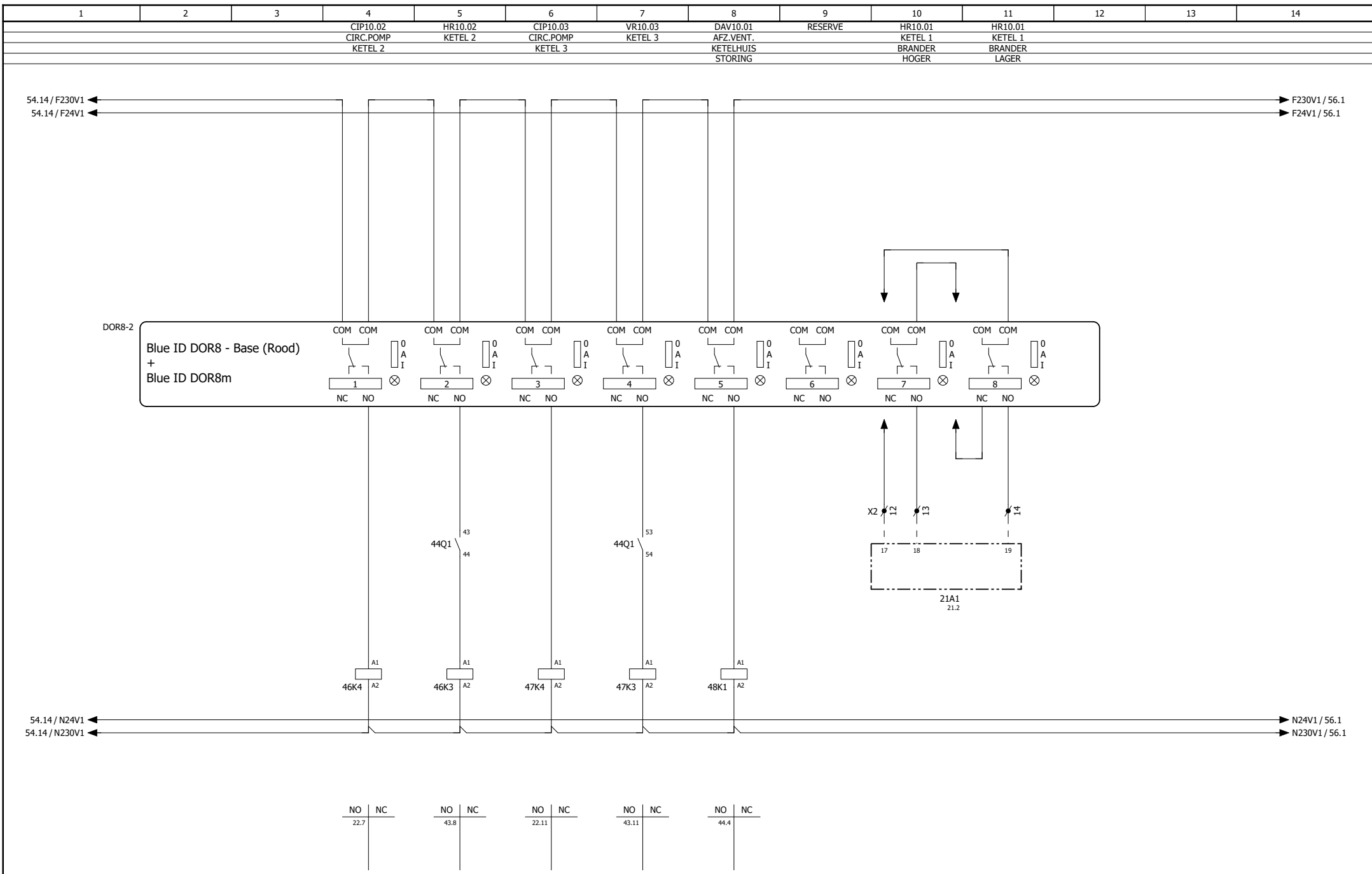
Ordernr. : XT2016.051

Pag.

Opdr.gever nr. : P002588.RD.MR.002

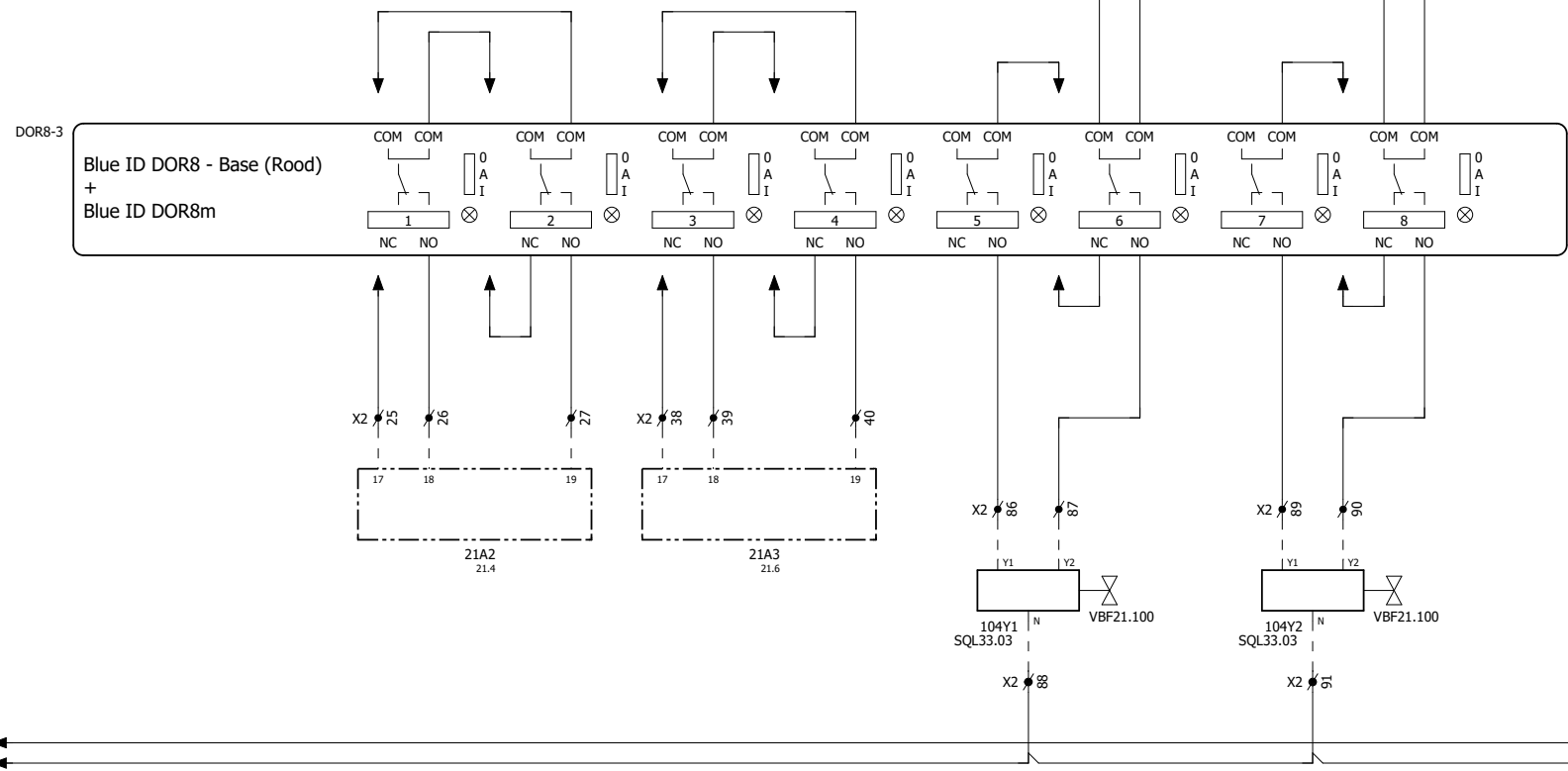
Gewijz. : 21-7-2016

WWE Bladtitel : Stuurstroom regelaar - Priva Blue ID DOR8-1



1	2	3	4	5	6	7	8	9	10	11	12	13	14
			HR10.02	HR10.02	VR10.03	VR10.03	TCV10.02	TCV10.02	TCV10.03	TCV10.03			
			KETEL 2	KETEL 2	KETEL 3	KETEL 3	MENKLEP	MENKLEP	MENKLEP	MENKLEP			
			BRANDER	BRANDER	BRANDER	BRANDER	KETEL 2	KETEL 2	KETEL 3	KETEL 3			
			HOGER	LAGER	HOGER	LAGER	OPENEN	SLUITEN	OPENEN	SLUITEN			

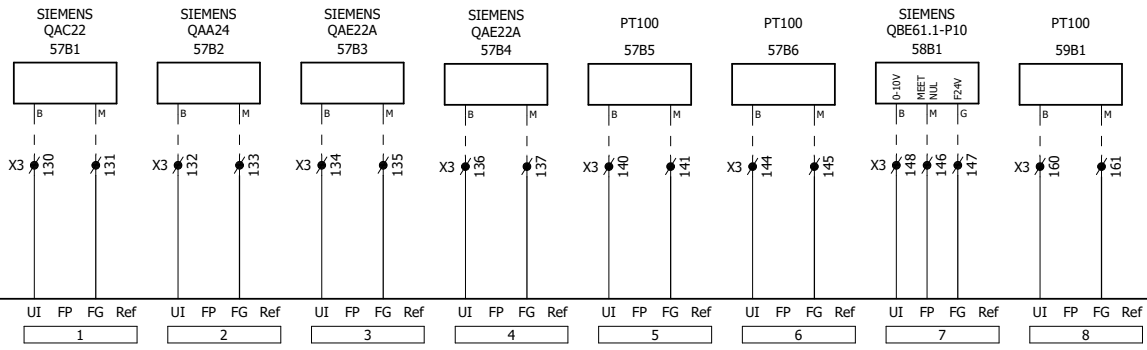
55.14 / F230V1 ← → F230V1 / 64.1
 55.14 / F24V1 ← → F24V1 / 62.1



55.14 / N24V1 ← → N24V1 / 62.1
 55.14 / N230V1 ← → N230V1 / 64.1

		Project : Penitentiaire Inrichting - Hoogvliet			Onderwerp : RK1			Tek.nr. : 3302-001		
Opdrachtgever : Rijksvastgoedbedrijf		Datum : 19-7-2016		LVE Omschrijving :		Ordernr. : XT2016.051			Pag.	
Opdr.gever nr. : P002588.RD.MR.002		Gewijz. : 21-7-2016		WVE Bladtitel : Stuurstroom regelaar - Priva Blue ID DOR8-3					56	

1	2	3	4	5	6	7	8	9	10	11	12	13	14
			TT10.01	TT10.11	TT31.01	TT32.01	TT10.09	TT10.06	PT10.01	TT10.02			
			BUITENTEMP.	RUIJMTTEMP.	TEMPERATUUR	AANVOERTEMP.	RETOURTEMP.	AANVOERTEMP.	DRUKOPNEMER	AANVOERTEMP.			
			ALGEMEEN	KETELHUIS	BOILER	BOILER	KETELS	KETELS	KETELCIRCUIT	KETEL 1			
					KEUKEN	SECUNDAIR							



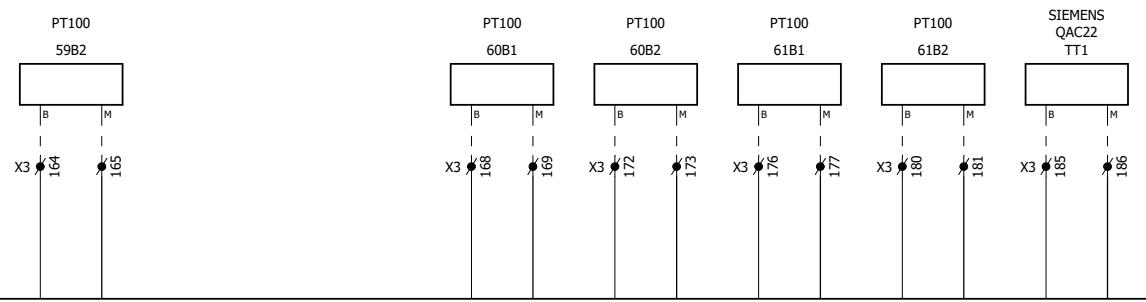
UI16-4
58.2

Blue ID UI16 - Base (Geel)
+
Blue ID UI16

bus
FP/+ FG/-

				Project : Penitentiaire Inrichting - Hoogvliet				Onderwerp : RK1				Tek.nr. : 3302-001			
Opdrachtgever : Rijksvastgoedbedrijf				Datum : 19-7-2016				LVE Omschrijving :				Ordernr. : XT2016.051			
Opdr.gever nr. : P002588.RD.MR.002				Gewijz. : 21-7-2016				WWE Bladtitel : Stuurstroom regelaar - Priva Blue ID UI16-4				Pag. 57			

1	2	3	4	5	6	7	8	9	10	11	12	13	14	
			TT10.03 RETOURTEMP. KETEL 1	RESERVE		TT10.04 AANVOERTEMP. KETEL 2		TT10.05 RETOURTEMP. KETEL 2		TT10.06 AANVOERTEMP. KETEL 3		TT10.07 RETOURTEMP. KETEL 3		HANDWATER- TEMPERATUUR HYDROFOOR



UI16-4
57.2

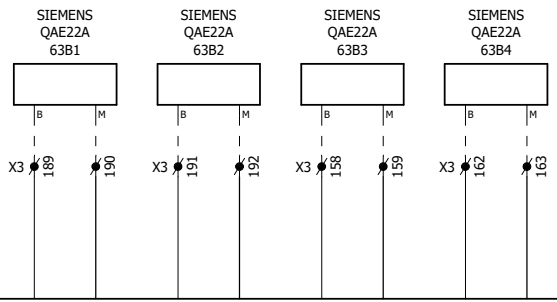
Blue ID UI16 - Base (Geel)
+
Blue ID UI16

UI	FP	FG	Ref	UI	FP	FG	Ref	UI	FP	FG	Ref	UI	FP	FG	Ref	UI	FP	FG	Ref	UI	FP	FG	Ref								
9				10				11				12				13				14				15				16			

bus
FP/+ FG/-

				Project : Penitentiaire Inrichting - Hoogvliet				Onderwerp : RK1				Tek.nr. : 3302-001			
Opdrachtgever : Rijksvastgoedbedrijf				Datum : 19-7-2016		LVE		Omschrijving :				Ordernr. : XT2016.051		Pag.	
Opdr.gever nr. : P002588.RD.MR.002				Gewijz. : 21-7-2016		WWE		Bladtitel : Stuurstroom regelaar - Priva Blue ID UI16-4				58			

1	2	3	4	5	6	7	8	9	10	11	12	13	14
			TT32.03 RETOURTEMP. BOILERS	TT32.02 TEMPERATUUR BOILER ALGEMEEN	RETOURTEMP. TAPWATER	AANVOERTEMP. TAPWATER							



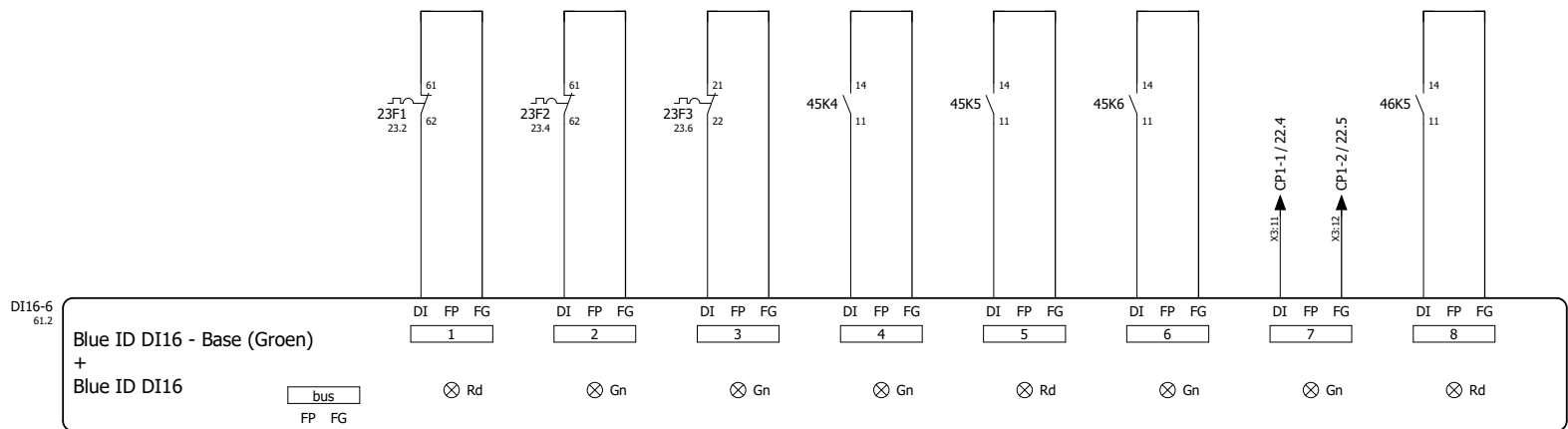
UI4-5

Blue ID UI4 - Base (Geel)
+
Blue ID UI4

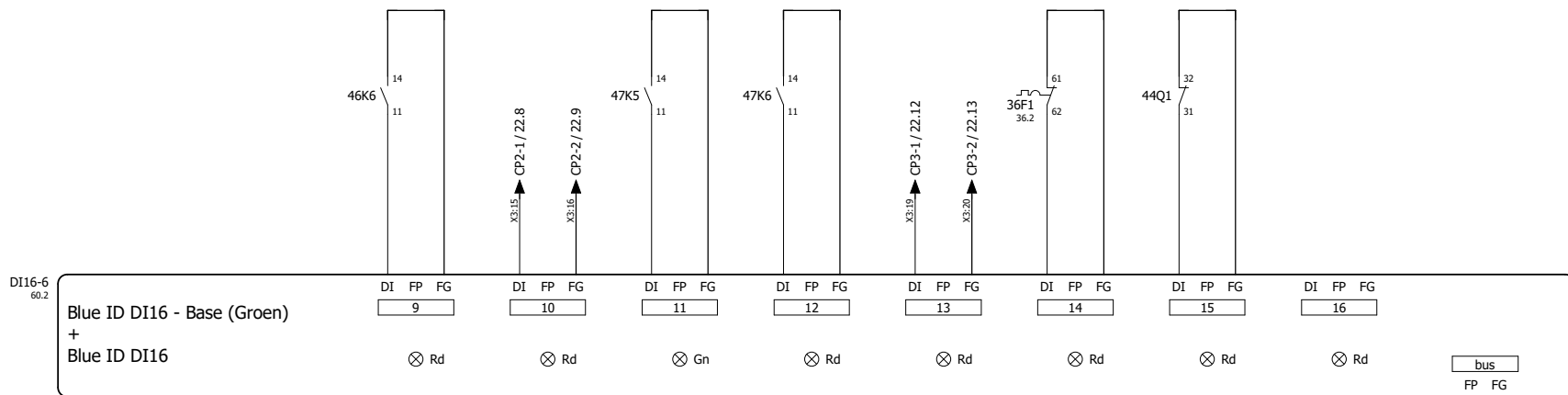
UI	FP	FG	Ref	UI	FP	FG	Ref	UI	FP	FG	Ref	UI	FP	FG	Ref
1				2				3				4			

bus FP FG bus FP FG

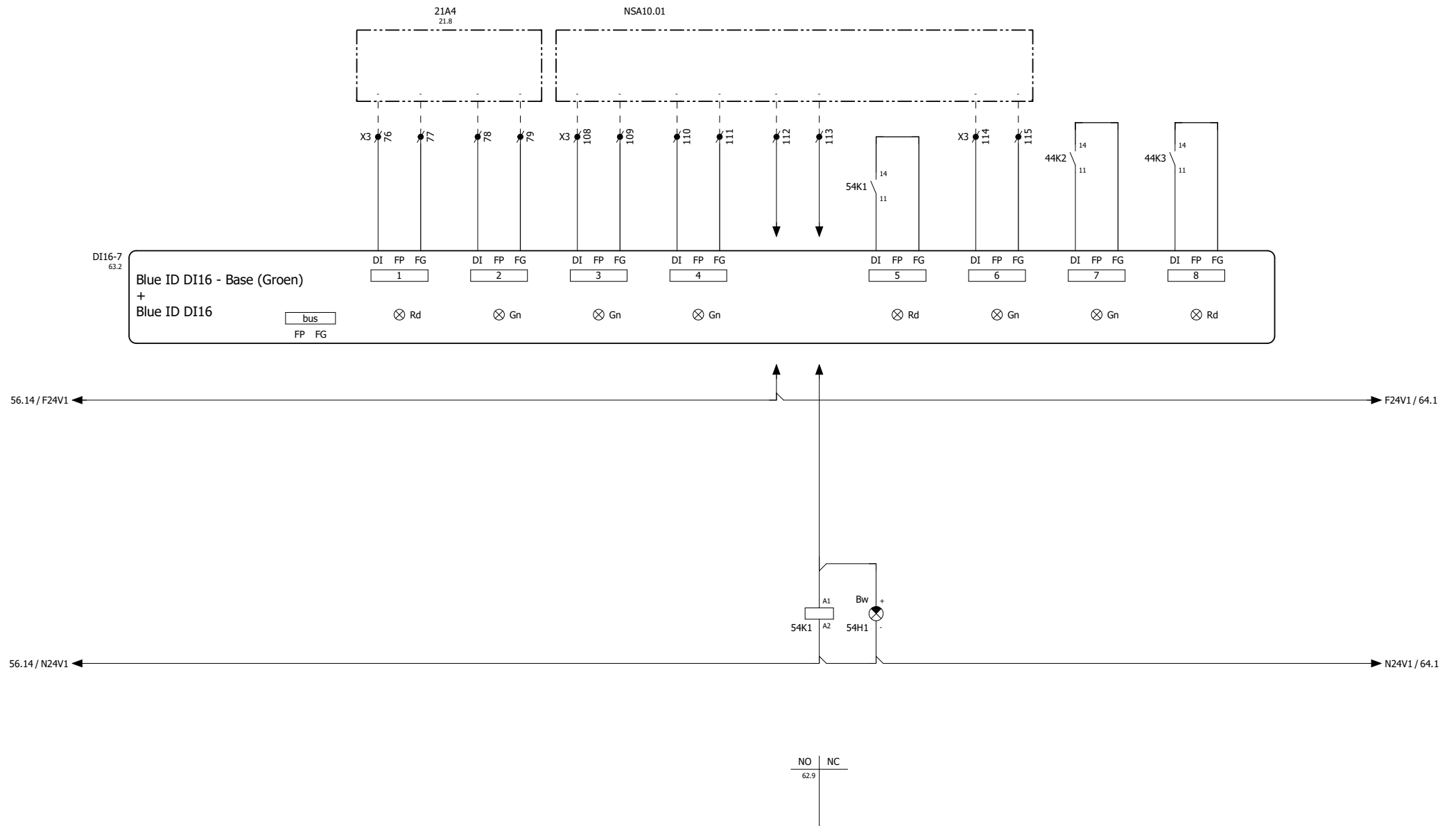
1	2	3	4	5	6	7	8	9	10	11	12	13	14
			CIP31.01	CIP32.01	CIP32.02	SOV10.01	HR10.01	HR10.01	CIP10.01	HR10.02			
			CIRC.POMP	CIRC.POMP	CIRC.POMP	SMOORKLEP	KETEL 1	KETEL 1	CIRC.POMP	KETEL 2			
			TAPWATER KEUKEN	TAPWATER ALG.	TAPWATER ALG.	KETEL 1	BEDRIJF	STORING	KETEL 1	BEDRIJF			
			STORING	STORING	STORING	OPEN			STORING				



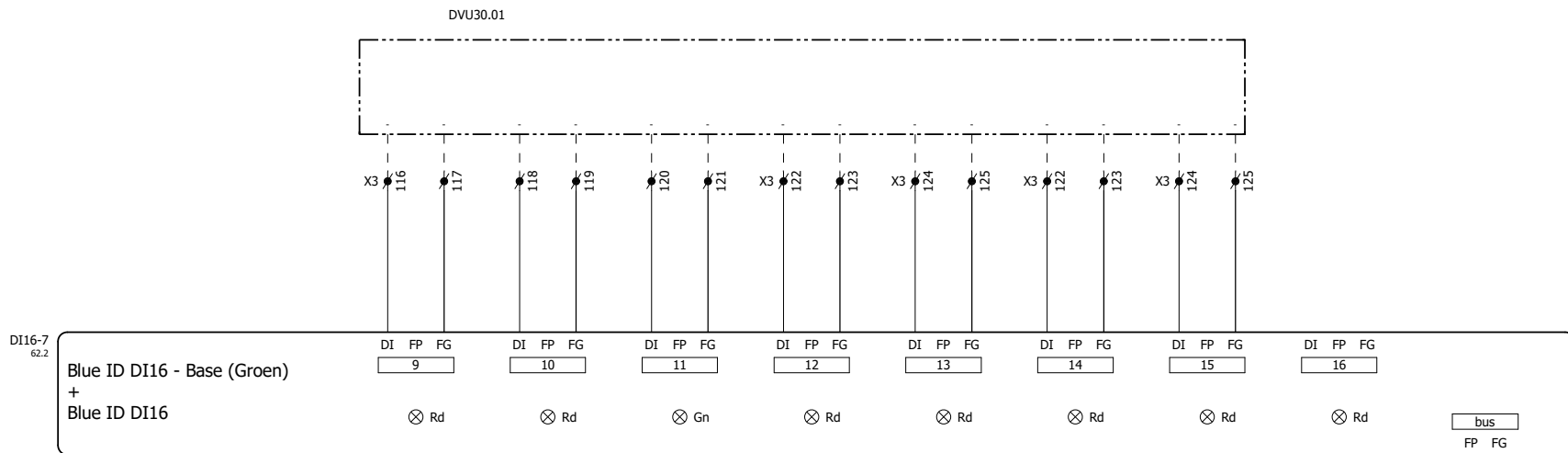
1	2	3	4	5	6	7	8	9	10	11	12	13	14
			HR10.06	CIP10.02	VR10.03	VR10.03	CIP10.03	DAV10.01	BRANDSCHAK.	RESERVE			
			KETEL 6	CIRC.POMP	KETEL 3	KETEL 3	CIRC.POMP	AFZ.VENT.	KETELHUIS				
				KETEL 2			KETEL 3	KETELHUIS	BEDIEND				
			STORING	STORING	BEDRIJF	STORING	STORING	STORING					



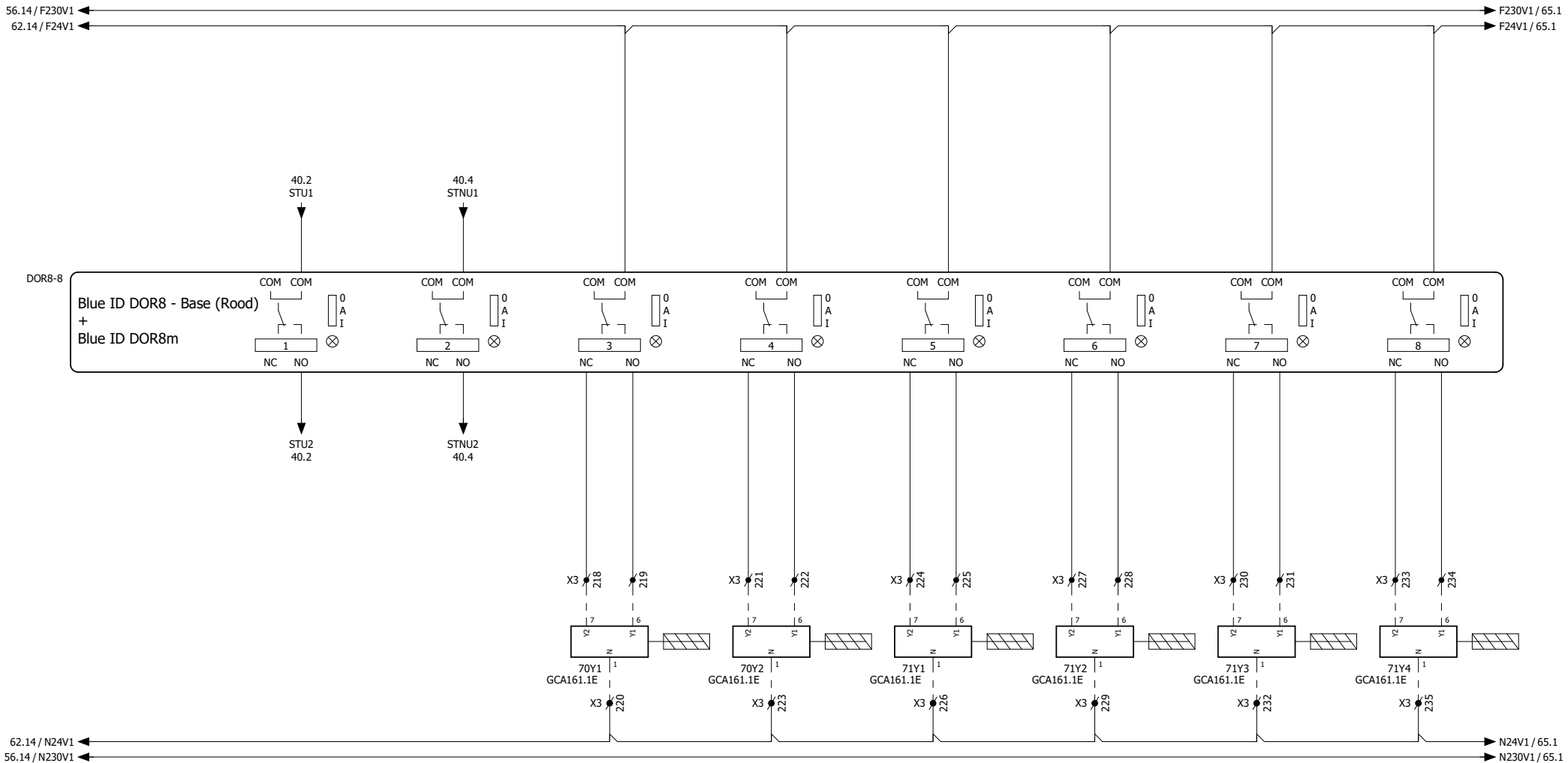
1	2	3	4	5	6	7	8	9	10	11	12	13	14
			EX10.03	EX10.03	NSA10.01	NSA10.01	NSA10.01	NSA10.01	NSA10.01	SOV30.00	SOV30.00		
			EXPANSIEAUT.	EXPANSIEAUT.	NSA	NSA	NSA	NSA	NSA	WATER-	WATER-		
			STORING	LAGE DRUK	SERVICE	BEDRIJF	NOODSTROOM	NOODSTROOM	VERZAMEL STORING	BRANDAFSLUITER DICHT	BRANDAFSLUITER OPEN		



1	2	3	4	5	6	7	8	9	10	11	12	13	14
			DVU30-01	DVU30-01	DVU30-01	DVU30-01	DVU30-01	DVU30-01	DVU30-01	DVU30-01			
			HYDROFOOR	HYDROFOOR	HYDROFOOR	HYDROFOOR	HYDROFOOR	HYDROFOOR	HYDROFOOR	HYDROFOOR		RESERVE	
			MIN.DRUK	POMP 1 STORING	POMP 1 BEDRIJF	POMP 2 STORING	POMP 2 BEDRIJF	POMP 3 STORING	POMP 3 BEDRIJF				

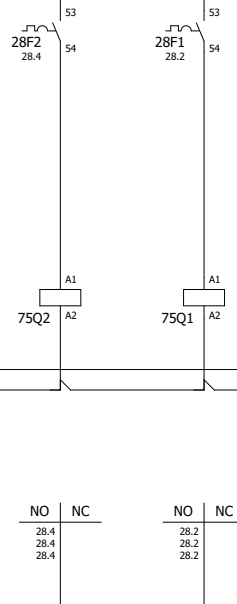
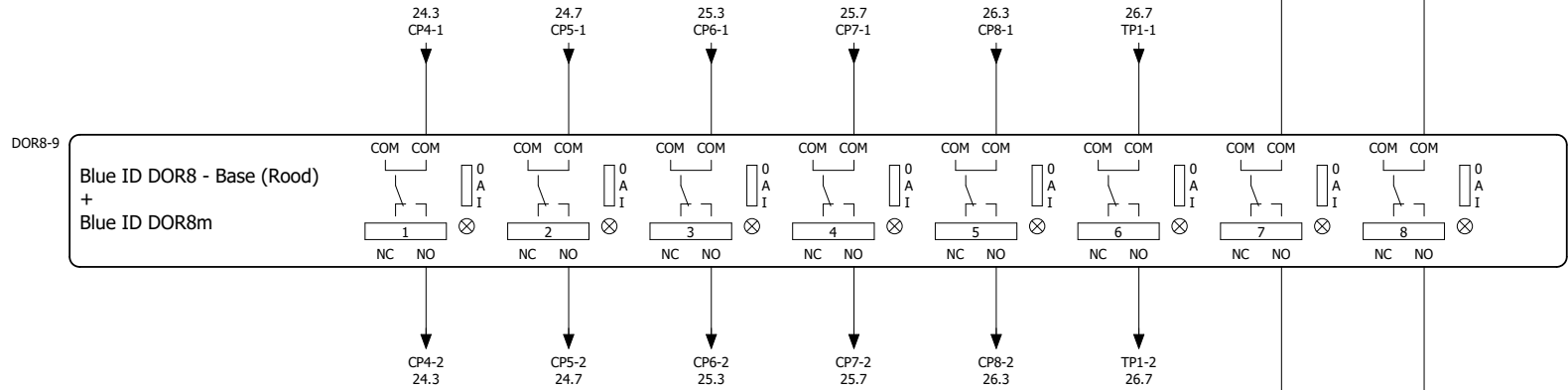


1	2	3	4	5	6	7	8	9	10	11	12	13	14
		URGENTE STORING		NIET URGENTE STORING	SOD221.01 TV LUCHKLEP LBH PORT.LOGE		SOD221.02 AV LUCHKLEP LBH PORT.LOGE		SOD222.01 TV LUCHKLEP LBH AFD. A		SOD222.02 AV LUCHKLEP LBH AFD. A	SOD223.01 TV LUCHKLEP LBH KANTINE	SOD223.02 AV LUCHKLEP LBH KANTINE



1	2	3	4	5	6	7	8	9	10	11	12	13	14
			CIP11.01	CIP12.01	CIP13.01	CIP14.01	CIP15.01	CIP16.01	CIP221.03	CIP221.01			
			CIRC.POMP	CIRC.POMP	CIRC.POMP	CIRC.POMP	CIRC.POMP	TRANSP.POMP	CIRC.POMP	CIRC.POMP			
			RAD.GROEP NW	RAD.GROEP ZO	RAD.GROEP ARBEID	RAD.GROEP KANTOREN	STRALINGSPANELEN	LBH's	TWINCOIL	VERWARMER			
										LBK PORTIERSLOGE	LBK PORTIERSLOGE		

64.14 / F230V1 ← F230V1 / 66.1 →
64.14 / F24V1 ← F24V1 / 66.1 →



64.14 / N24V1 ← N24V1 / 66.1 →
64.14 / N230V1 ← N230V1 / 66.1 →

NO	NC	NO	NC
28.4	28.2	28.2	28.2
28.4	28.2	28.2	28.2

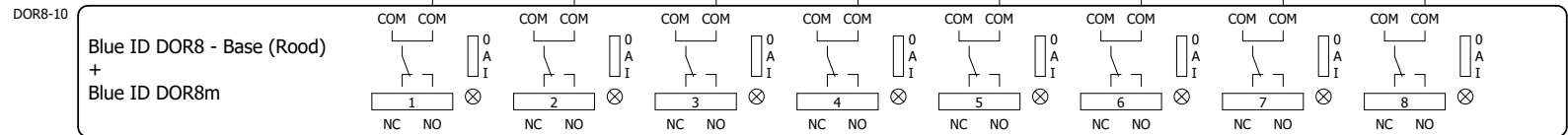


Project : Penitentiaire Inrichting - Hoogvliet				Onderwerp : RK1				Tek.nr. : 3302-001	
Opdrachtgever : Rijksvastgoedbedrijf		Datum : 19-7-2016		LVE Omschrijving :		Ordernr. : XT2016.051		Pag.	
Opdr.gever nr. : P002588.RD.MR.002		Gewijz. : 21-7-2016		WWE Bladtitel : Stuurstroom regelaar - Priva Blue ID DOR8-9				65	

Tek.nr.: 3302-001 Ordernr.: XT2016.051 Datum: 21-7-2016

1	2	3	4	5	6	7	8	9	10	11	12	13	14
			KM221.01	CIP222.03	CIP222.01	CIP223.03	CIP223.01	BRAND	BRANDSCAHK.	BRANDSCAHK.			
			KOELMACHINE	CIRC.POMP	CIRC.POMP	CIRC.POMP	CIRC.POMP	MELDING	TV UIT	TV IN			
			LBH POT.LOGE	TWINCOIL	VERWARMER	TWINCOIL	VERWARMER						
				LBK BEZOEK AFD.A	LBK BEZOEK AFD.A	LBK BKANTINE	LBK KANTINE						

65.14 / F230V1 ← F230V1 / 67.1
65.14 / F24V1 ← F24V1 / 67.1



65.14 / N24V1 ← N24V1 / 67.1
65.14 / N230V1 ← N230V1 / 67.1

NO	NC	NO	NC	NO	NC	NO	NC	NO	NC
45.12		31.4	31.4	31.2	31.2	33.2	33.2	33.4	33.4
		31.4	31.4	31.2	31.2	33.2	33.2	33.4	33.4



Project : Penitentiaire Inrichting - Hoogvliet

Opdrachtgever : Rijksvastgoedbedrijf
Datum : 19-7-2016
LVE
Opdr.gever nr. : P002588.RD.MR.002
Gewijz. : 21-7-2016
WWE

Onderwerp : RK1

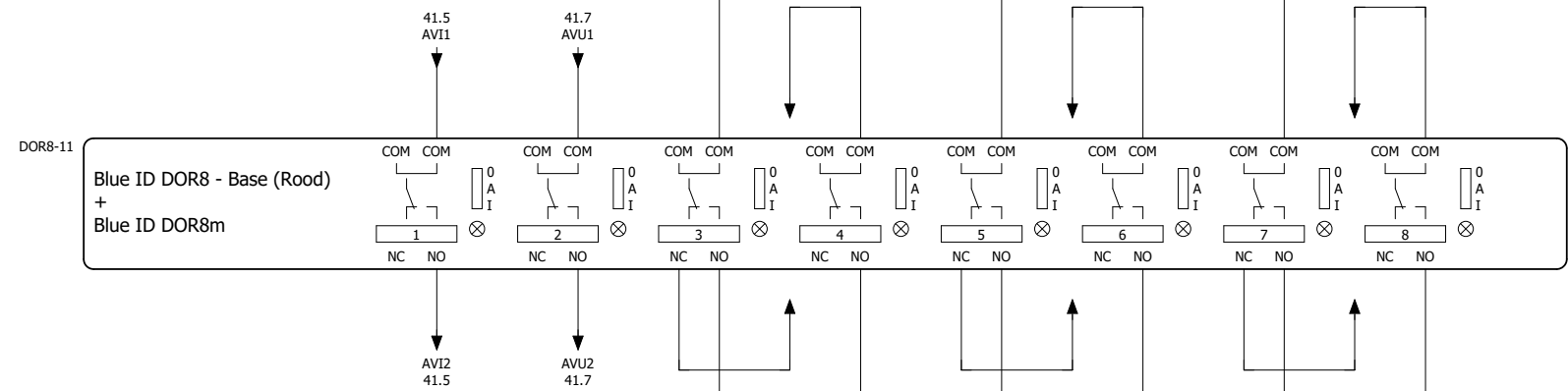
Omschrijving :
: Stuurstroom regelaar - Priva Blue ID DOR8-10

Tek.nr. : 3302-001

Ordernr. : XT2016.051
Pag. 66

1	2	3	4	5	6	7	8	9	10	11	12	13	14
			BRANDSCAHK. AV IN	BRANDSCAHK. AV UIT	TVE221.01 TOEV.VENT. LBK PORTIERSLOGE LAAG	TVE221.01 TOEV.VENT. LBK PORTIERSLOGE HOOG	TVE222.01 TOEV.VENT. LBK BEZOEK AFD.A LAAG	TVE222.01 TOEV.VENT. LBK BEZOEK AFD.A HOOG	TVE223.01 TOEV.VENT. LBK KANTINE LAAG	TVE223.01 TOEV.VENT. LBK KANTINE HOOG			

66.14 / F230V1 ← F230V1 / 68.1 →
66.14 / F24V1 ← F24V1 / 68.1 →



66.14 / N24V1 ← N24V1 / 68.1 →
66.14 / N230V1 ← N230V1 / 68.1 →

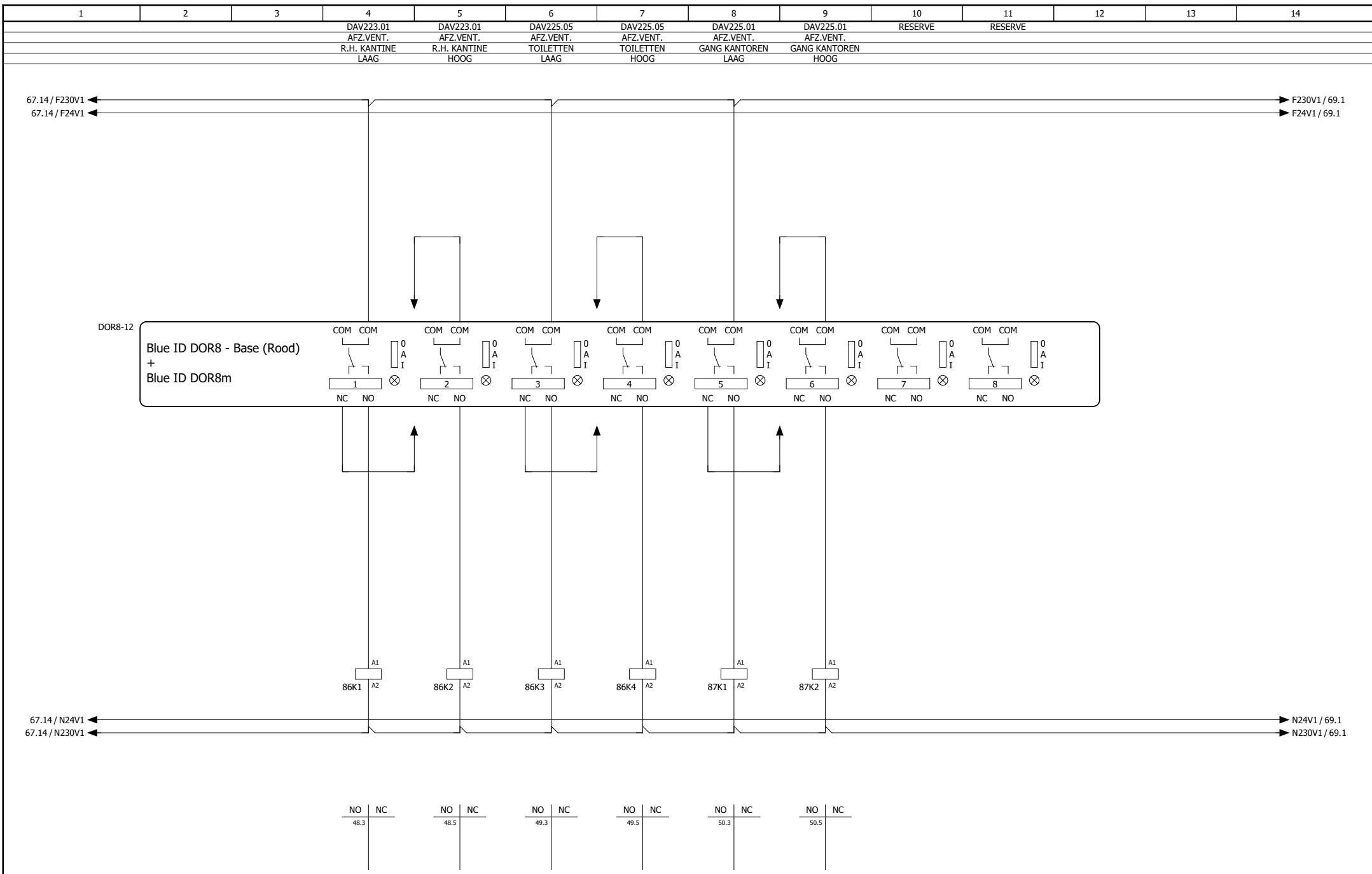
NO	NC	NO	NC	NO	NC	NO	NC	NO	NC	NO	NC
45.3	45.7	45.5	45.9	46.3	46.7	46.5	46.9	47.3	47.7	47.5	47.9

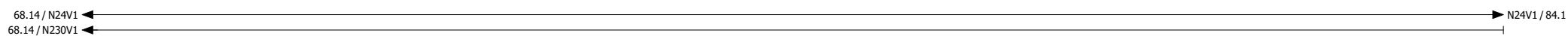
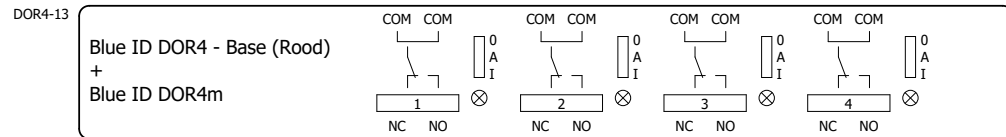
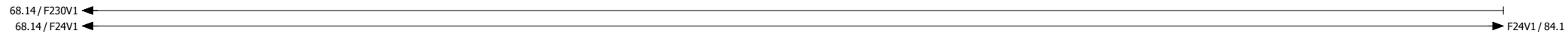


Project : Penitentiare Inrichting - Hoogvliet
Opdrachtgever : Rijksvastgoedbedrijf
Datum : 19-7-2016
Opdr.gever nr. : P002588.RD.MR.002
Gewijz. : 21-7-2016

Onderwerp : RK1
Omschrijving :
WWE Bladtitel : Stuurroom regelaar - Priva Blue ID DOR8-11

Tek.nr. : 3302-001
Ordernr. : XT2016.051
Pag. 67





	Project : Penitentiaire Inrichting - Hoogvliet			Onderwerp : RK1			Tek.nr. : 3302-001		
	Opdrachtgever : Rijksvastgoedbedrijf	Datum : 19-7-2016	LVE	Omschrijving :	Ordernr. : XT2016.051	Pag.			
	Opdr.gever nr. : P002588.RD.MR.002	Gewijz. : 21-7-2016	WWE	Bladtitel : Stuurstroom regelaar - Priva Blue ID DOR4-13	69				



Project : Penitentiare Inrichting - Hoogvliet

Onderwerp : RK1

Tek.nr. : 3302-001

Opdrachtgever : Rijksvastgoedbedrijf

Datum : 19-7-2016

LVE

Omschrijving :

Ordernr. : XT2016.051

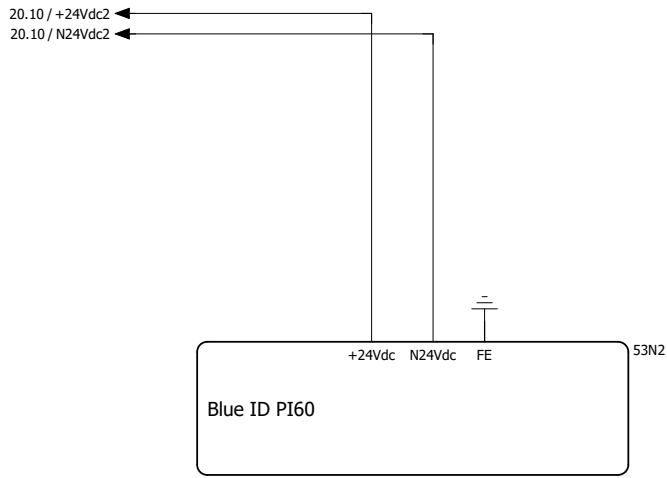
Pag.

Opdr.gever nr. : P002588.RD.MR.002

Gewjz. : 21-7-2016

WWE

Bladtitel : Reserve



Project : Penitentiare Inrichting - Hoogvliet

Opdrachtgever : Rijksvastgoedbedrijf	Datum : 19-7-2016	LVE
Opdr.gever nr. : P002588.RD.MR.002	Gewjz. : 21-7-2016	WWE

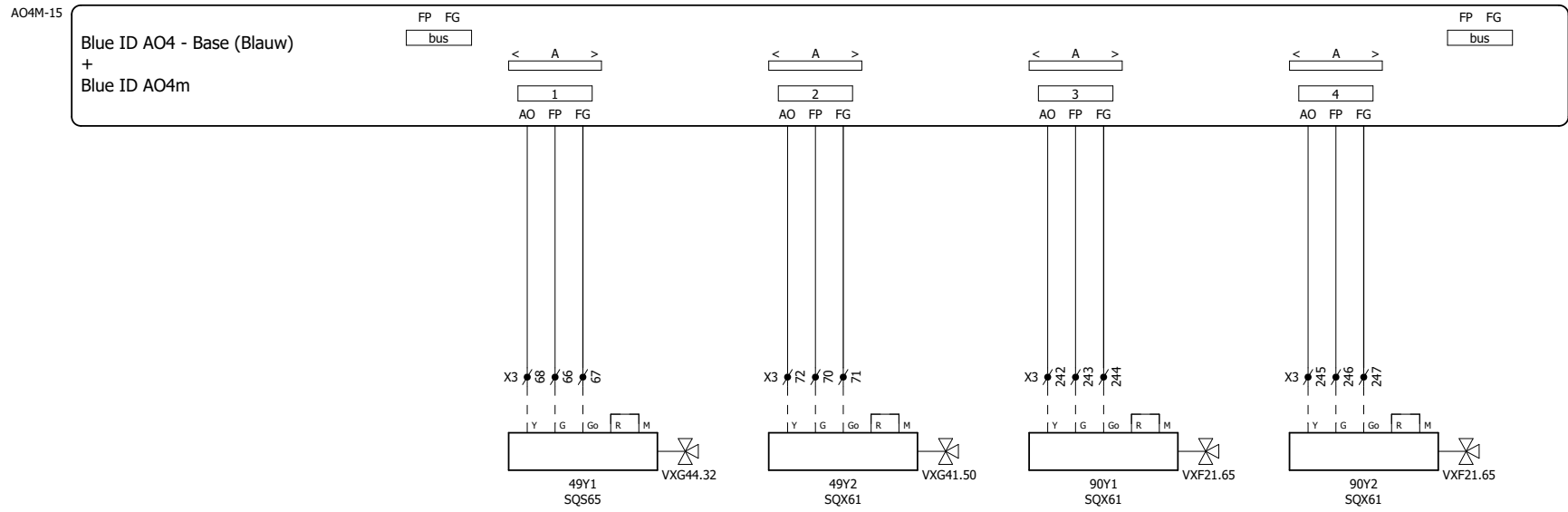
Onderwerp : RK1

Omschrijving :	Ordernr. : XT2016.051
Bladtitel : Stuurstroom regelaar - Priva Blue ID PI60	

Tek.nr. : 3302-001

Pag.	71
------	----

1	2	3	4	5	6	7	8	9	10	11	12	13	14	
				SO31.01				SO32.01				TCV11.01		
				REGELAFSLUITER				REGELAFSLUITER				REGELAFSL.		
				BOILER KEUKEN				BOILER ALGEMEEN				RAD.GROEP NW		
												RAD.GROEP ZO		

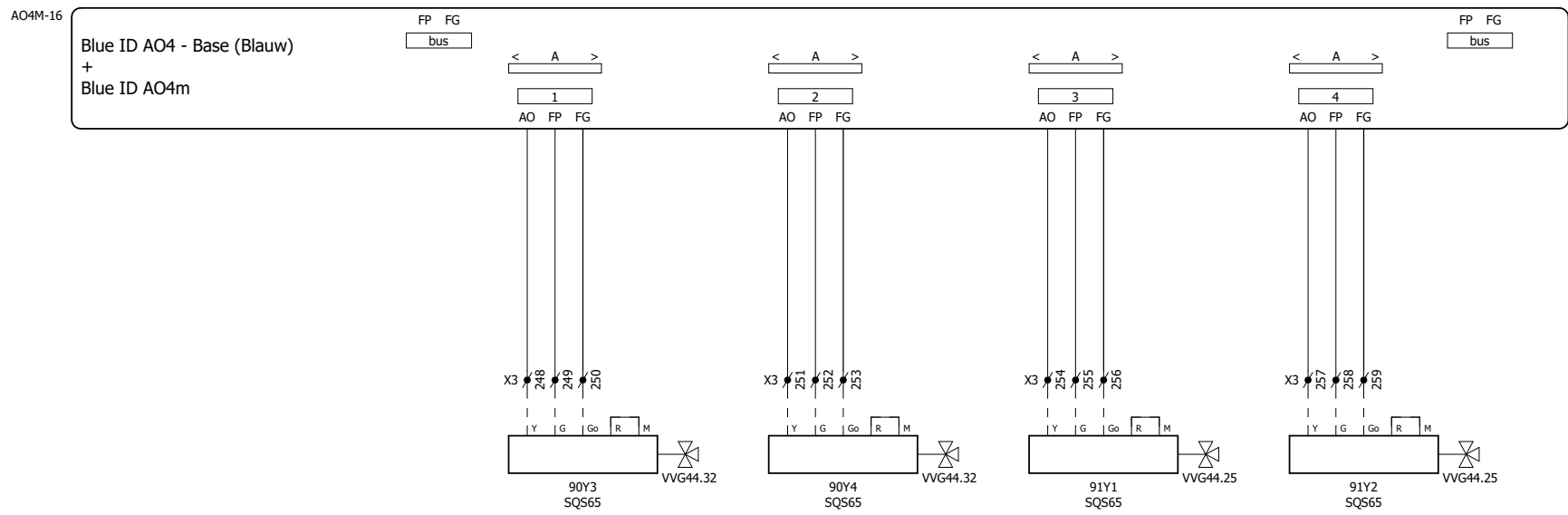


Project : Penitentiaire Inrichting - Hoogvliet		
Opdrachtgever : Rijksvastgoedbedrijf	Datum : 19-7-2016	LVE
Opdr.gever nr. : P002588.RD.MR.002	Gewijz. : 21-7-2016	WWE

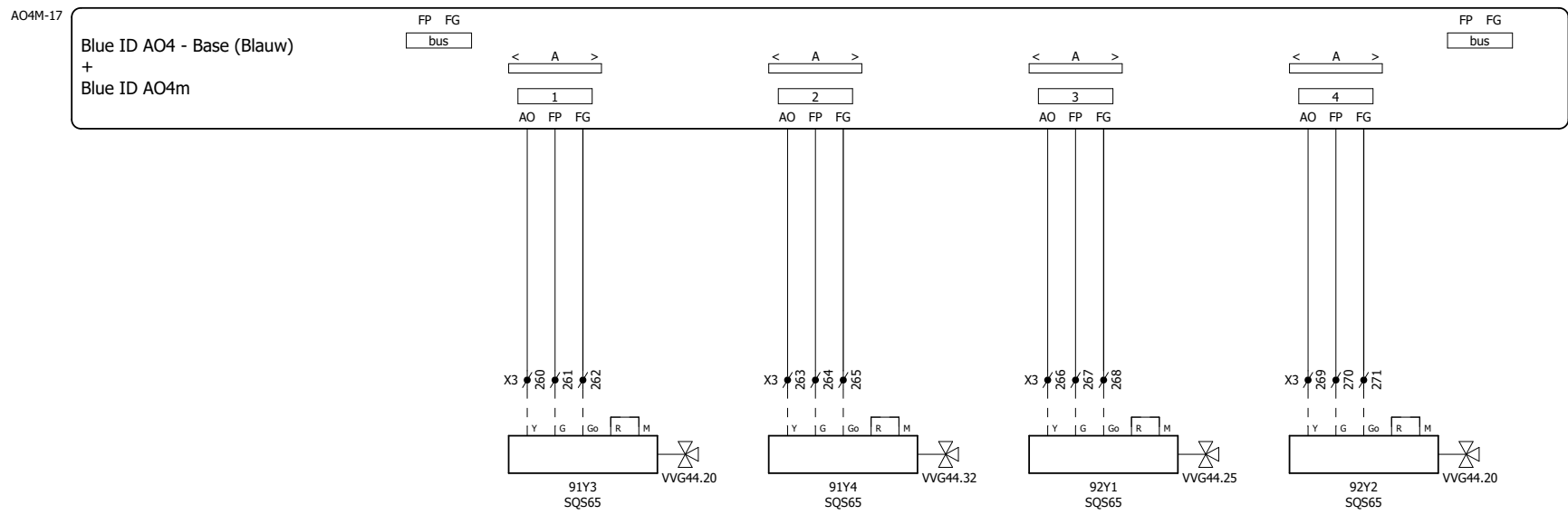
Onderwerp : RK1	
Omschrijving :	Stuurstroom regelaar - Priva Blue ID AO4m-15

Tek.nr. : 3302-001	
Ordernr. : XT2016.051	Pag. : 72

1	2	3	4	5	6	7	8	9	10	11	12	13	14	
				TCV13.01 REGELAFSL. RAD.GROEP ARBEID	TCV14.01 REGELAFSL. RAD.GROEP KANTOREN			TCV15.01 REGELAFSL. STRALINGSPANELEN			TCV16.01 REGELAFSL. VOORREG. LBH's			



1	2	3	4	5	6	7	8	9	10	11	12	13	14	
				TCV221.01 REGELAFSL. VERW. LBH PORT.LOGE	TCV221.02 REGELAFSL. KOELER LBH PORT.LOGE			TCV222.01 REGELAFSL. VERW. LBH AFD. A			TCV223.01 REGELAFSL. VERW. LBH KANTINE			



Project : Penitentiaire Inrichting - Hoogvliet

Opdrachtgever : Rijksvastgoedbedrijf
Datum : 19-7-2016
LVE

Opdr.gever nr. : P002588.RD.MR.002
Gewijz. : 21-7-2016
WWE

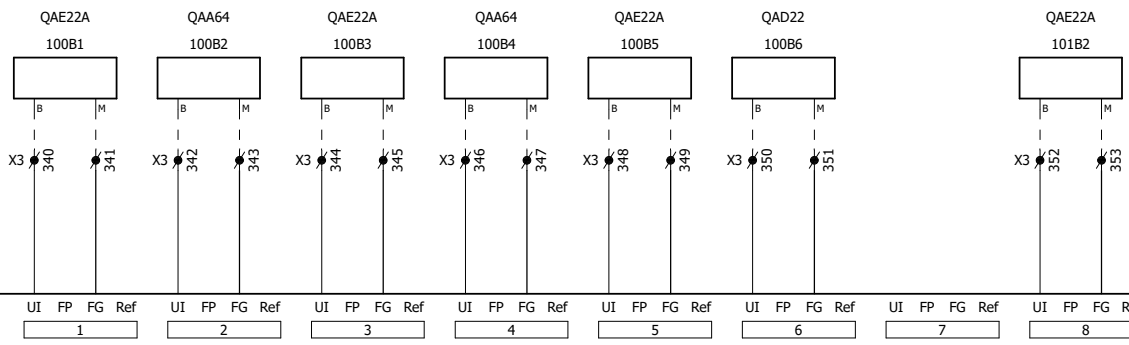
Onderwerp : RK1

Omschrijving :
Bladtitel : Stuurstroom regelaar - Priva Blue ID AO4m-17

Tek.nr. : 3302-001

Ordernr. : XT2016.051
Pag. 74

1	2	3	4	5	6	7	8	9	10	11	12	13	14
			TT11.01	TT11.02	TT12.01	TT12.02	TT13.01	TT13.02	RESERVE	TT14.01			
			AANV.TEMP.	RMT.TEMP.	AANV.TEMP.	RMT.TEMP.	AANV.TEMP.	AANV.TEMP.		AANV.TEMP.			
			RAD. GR. N	RAD. GR. N	RAD. GR. ZO	RAD. GR. ZO	RAD. GR. ARBEID	KOELM.		RAD. GR. KANTOREN			
								PORT.LOGE					



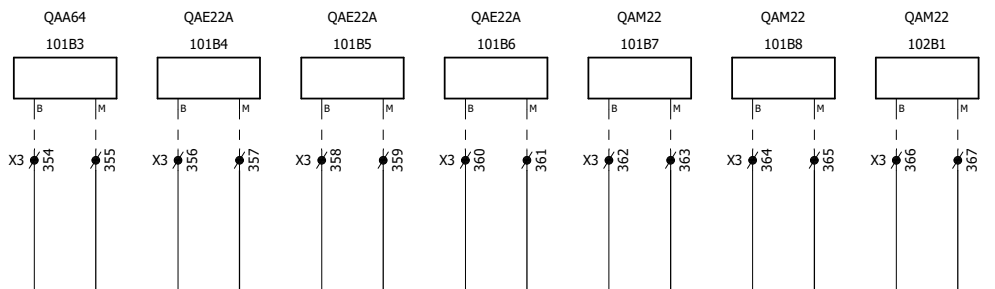
UI16-18
76.2

Blue ID UI16 - Base (Geel)
+
Blue ID UI16

bus
FP/+ FG/-

	Project : Penitentiaire Inrichting - Hoogvliet			Onderwerp : RK1			Tek.nr. : 3302-001		
	Opdrachtgever : Rijksvastgoedbedrijf	Datum : 19-7-2016	LVE	Omschrijving :	Ordernr. : XT2016.051	Pag.	75		
Opdr.gever nr. : P002588.RD.MR.002	Gewijz. : 21-7-2016	WWE	Bladtitel : Stuurstroom regelaar - Priva Blue ID UI16-18						

1	2	3	4	5	6	7	8	9	10	11	12	13	14
			TT14.02	TT15.01	TT15.02	TT15.01	TT221.03	TT221.01	TT221.02	RESERVE			
			RMT.TEMP.	AANV.TEMP.	RMT.TEMP.	AANV.TEMP.	AANZ.TEMP.	INBL.TEMP.	AFZ.TEMP.				
			RAD. GR. KANTOREN	RAD. GR.	RAD. GR.	VOORREG.	LBH PORT.LOGE	LBH PORT.LOGE	LBH PORT.LOGE				
				STR.PANELEN	STR.PANELEN	LBH'S							

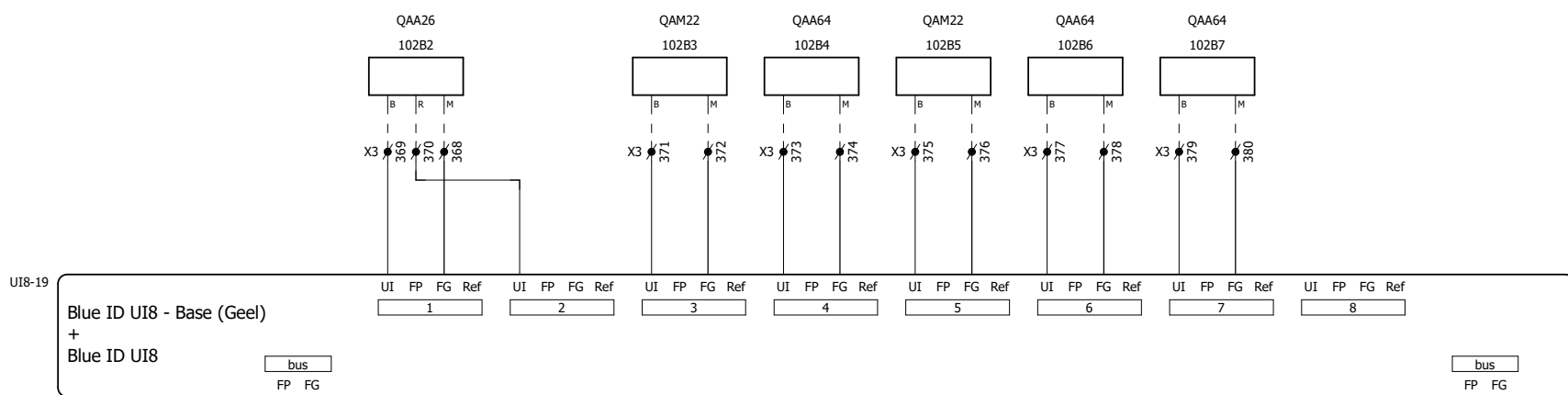


UI16-18
75.2

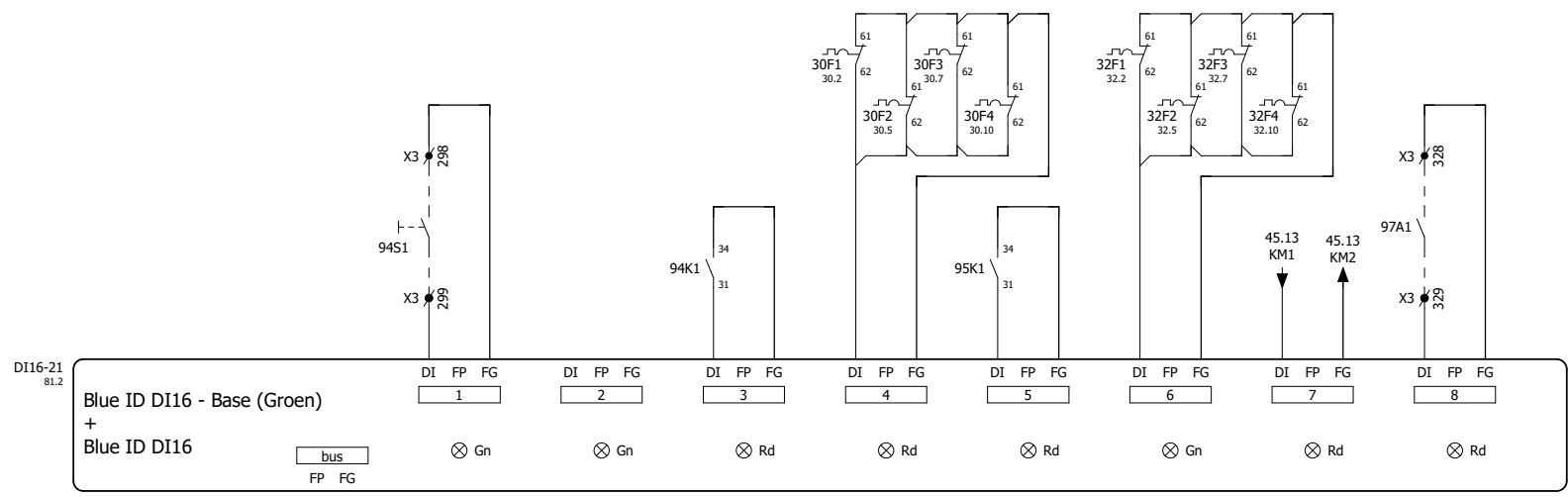
Blue ID UI16 - Base (Geel) + Blue ID UI16	UI	FP	FG	Ref	UI	FP	FG	Ref	UI	FP	FG	Ref	UI	FP	FG	Ref	UI	FP	FG	Ref	UI	FP	FG	Ref	UI	FP	FG	Ref

bus
FP/+ FG/-

1	2	3	4	5	6	7	8	9	10	11	12	13	14
			TT221.04	TT221.04	TT222.01	TT222.02	TT223.01	TT223.02	TT225.01	RESERVE			
			RMT.TEMP.	TEMP.VERSTELL.	INBL.TEMP.	RMT.TEMP.	INBL.TEMP.	RMT.TEMP.	RMT.TEMP.				
			LBH PORT.LOGE	LBH PORT.LOGE	LBH AFD. A	LBH AFD. A	LBH KANTINE	LBH KANTINE	GANG KANTOREN				

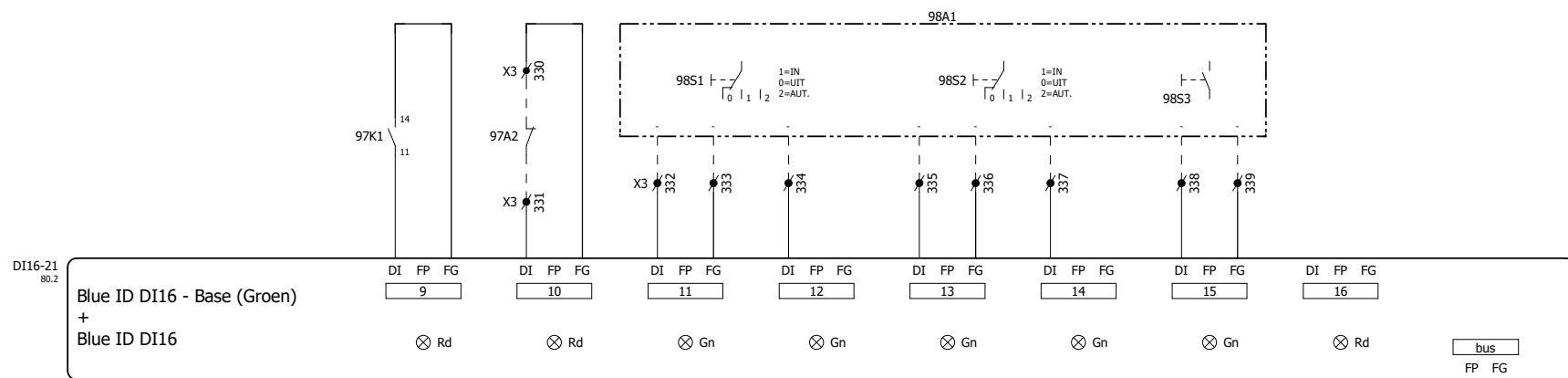


1	2	3	4	5	6	7	8	9	10	11	12	13	14
			S221.01 RESERVE	TSA222.01 RESERVE	TV/AVE222.01 VENT.	TSA223.01 RESERVE	TV/AVE223.01 VENT.	KM221.01 RESERVE	KM225.01 RESERVE				
			BED.SCHAK.	VORSTTHERM.	VORSTTHERM.	VORSTTHERM.	VORSTTHERM.	KOELMACHINE	KOELMACHINE				
			LBK PORTIERSLOGE	LBK BEZOEK AFD.A	LBK AFD. A	LBK KANTINE	LBK KANTINE	LBH POT.LOGE	AUT.RUIMTE				
					STORING		STORING	STORING	STORING				

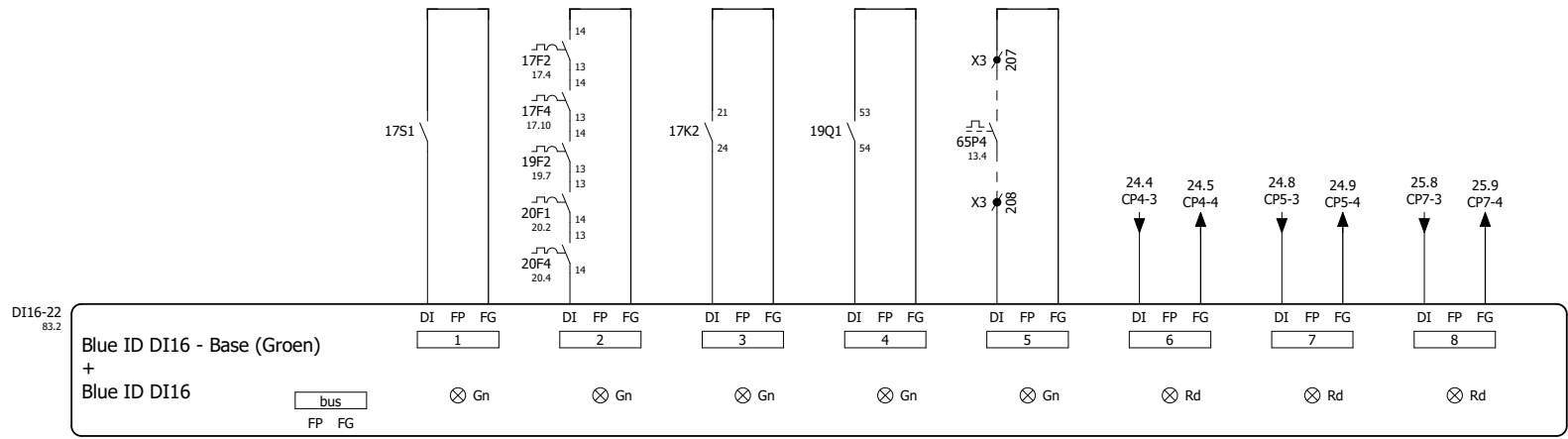


	Project : Penitentiaire Inrichting - Hoogvliet				Onderwerp : RK1				Tek.nr. : 3302-001			
	Opdrachtgever : Rijksvastgoedbedrijf		Datum : 19-7-2016		LVE Omschrijving :		Ordernr. : XT2016.051		Pag.		80	
	Opdr.gever nr. : P002588.RD.MR.002		Gewijz. : 21-7-2016		WWE Bladtitel : Stuurstroom regelaar - Priva Blue ID DI16-21							

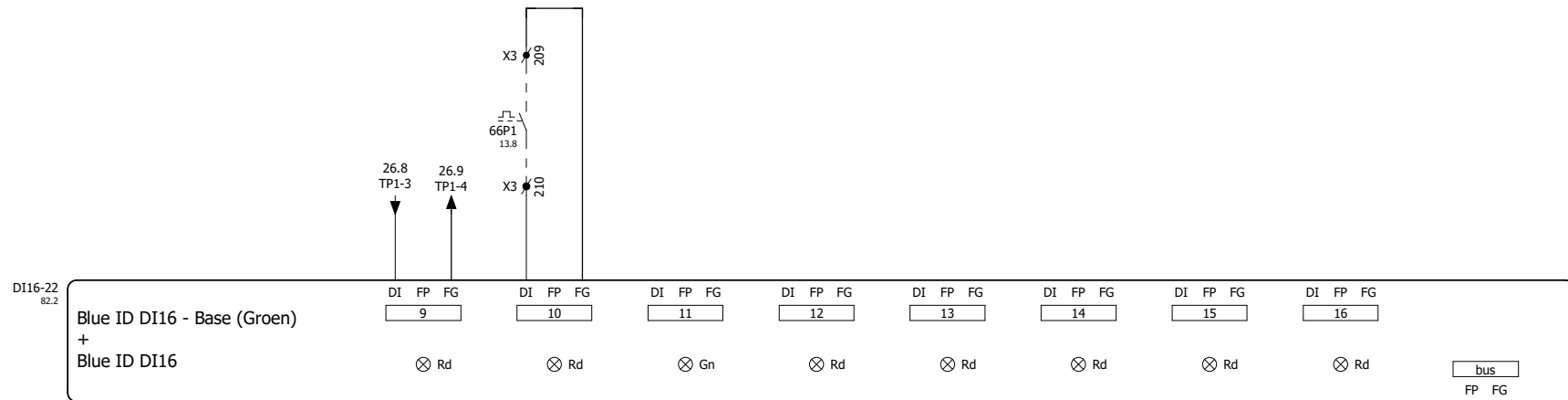
1	2	3	4	5	6	7	8	9	10	11	12	13	14
			RESET	BMC	BRANDSCHAK.	BRANDSCHAK.	BRANDSCHAK.	BRANDSCHAK.	BRANDSCHAK.	RESERVE			
			STORINGEN	BRAND	TOEVOER	TOEVOER	AFVOER	AFVOER	KETELS				
				MELDING	UIT	IN	IN	UIT	UIT				



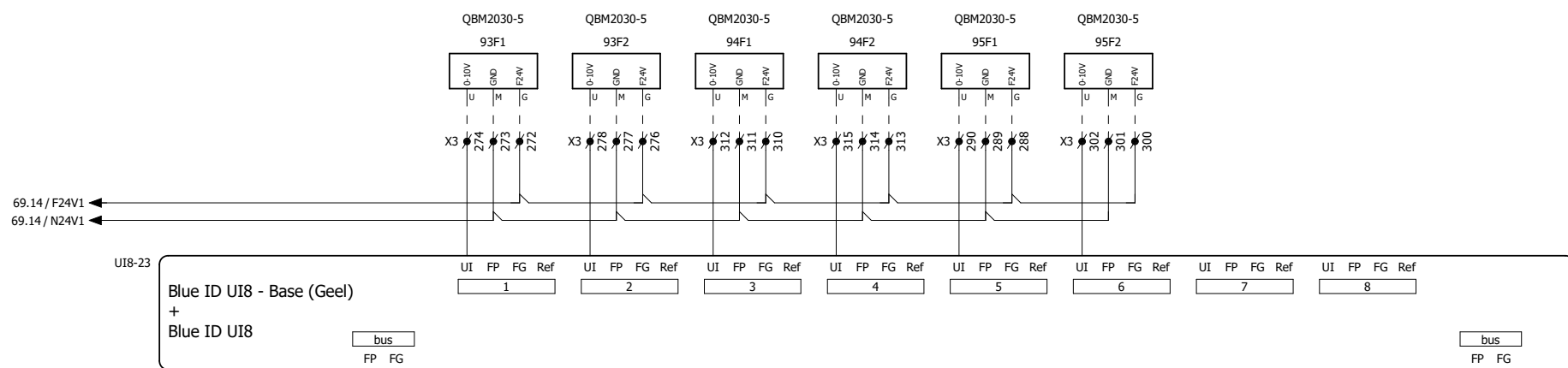
1	2	3	4	5	6	7	8	9	10	11	12	13	14		
HOOFD SCHAKELAAR			STUURSTROOM AUTOMATEN		FASE BEWAKING		HOOFD SCHAKELAAR NOODNET		FT30.04 WATERMETER HYDROFOOR		CIP11.01 CIRC.POMP RAD.GROEP NW STORING		CIP12.01 CIRC.POMP RAD.GROEP ZO STORING		CIP14.01 CIRC.POMP RAD.GROEP KANTOREN STORING



1	2	3	4	5	6	7	8	9	10	11	12	13	14
			CIP16.01	FT30.03	RESERVE	RESERVE	RESERVE	RESERVE	RESERVE	RESERVE			
			TRANSP.POMP	WATERMETER									
			LBH's	EXP.AUTOMAAT									
			STORING										



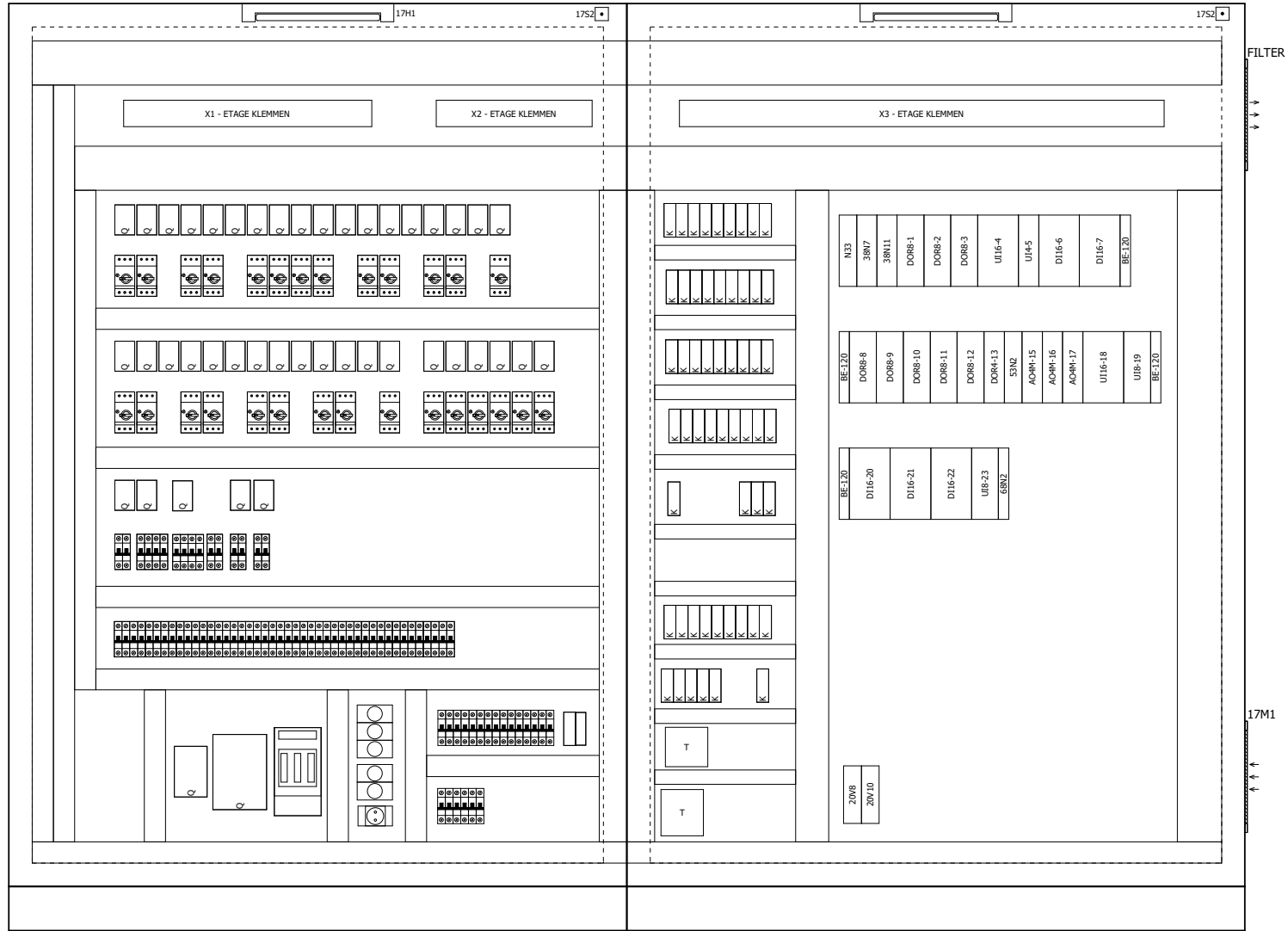
1	2	3	4	5	6	7	8	9	10	11	12	13	14	
PDS221.01			PDS221.02		PDS222.01		PDS222.02		PDS223.01		PDS223.02		RESERVE	RESERVE
TV FILTER			AV FILTER		TV FILTER		AV FILTER		TV FILTER		AV FILTER			
LBH PORT.LOGE			LBH PORT.LOGE		LBH BEZOEK AFD.A		LBH BEZOEK AFD.A		LBH KANTINE		LBH KANTINE			

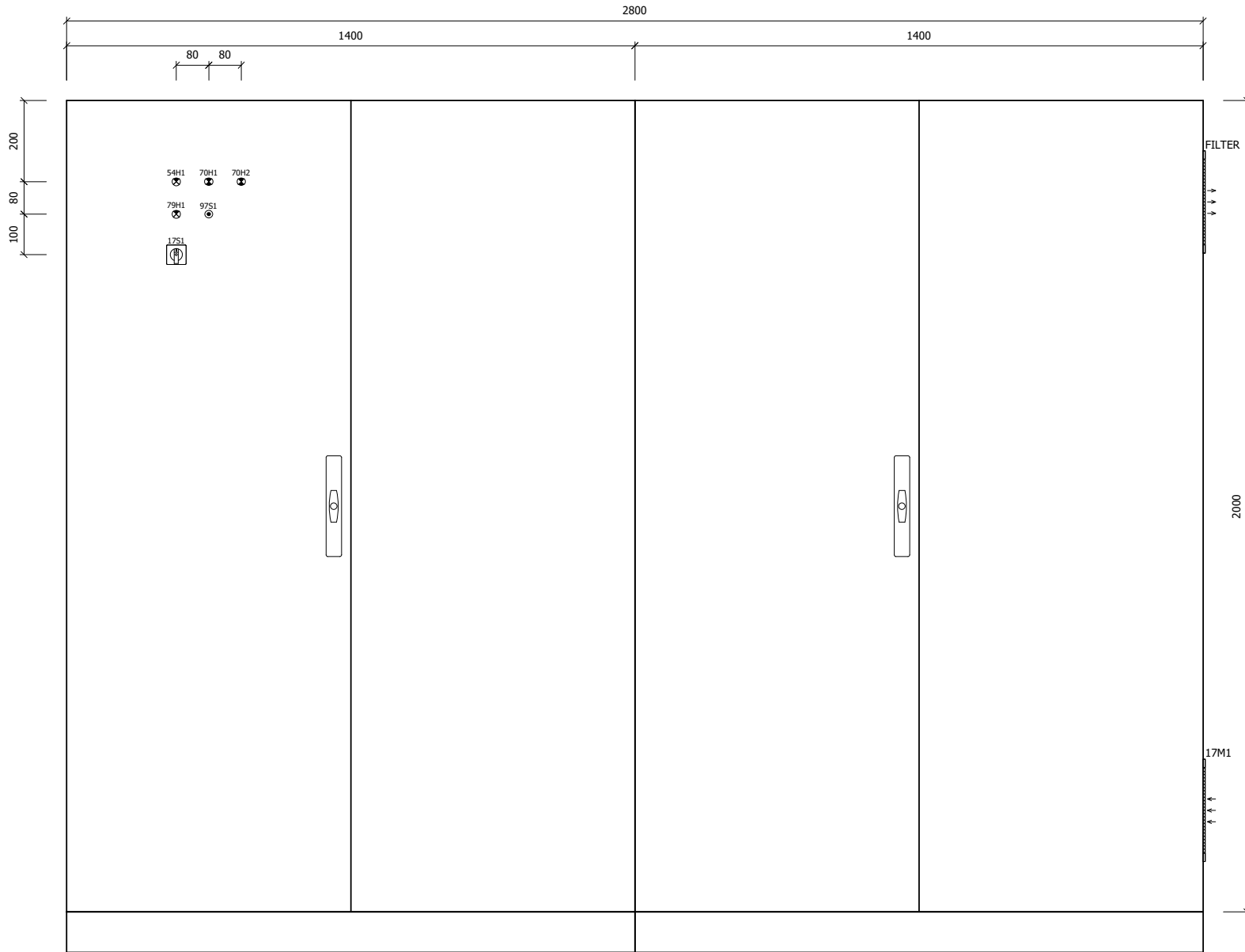


68N2

Blue ID ST

	Project : Penitentiaire Inrichting - Hoogvliet				Onderwerp : RK1				Tek.nr. : 3302-001		
	Opdrachtgever : Rijksvastgoedbedrijf		Datum : 19-7-2016		LVE		Omschrijving :		Ordernr. : XT2016.051		Pag.
	Opdr.gever nr. : P002588.RD.MR.002		Gewijz. : 21-7-2016		WWE		Bladtitel : Stuurstroom regelaar - Priva Blue ID ST				85





Benaming	W25	W63	W23	W21	W19	W16	W13	W10	W6	W5	W4	W3	Kabelnaam	Wartel	Kabeltype	Klemmenstrook X1			
													Klem	Extern		Aansluiting	Pagina/Pad		
HR10.01 KETEL 1																1	21A1	L	21.2
=																2	21A1	N	21.2
HR10.02 KETEL 2																3	21A2		21.4
=																4	21A2		21.4
=																5	21A2		21.4
=																6	21A2		21.4
VR10.03 KETEL 3																7	21A3		21.6
=																8	21A3		21.6
=																9	21A3		21.6
=																10	21A3		21.6
EX10.03 EXPANSIE-AUTOMAAT																11	21A4	L	21.8
=																12	21A4	N	21.8
CIP10.01 CIRC.POMP KETEL 1																13	22WS1		22.2
=																14			22.2
=																15	22WS1		22.2
CIP10.02 CIRC.POMP KETEL 2																16	22WS2		22.6
=																17	22WS2		22.6
=																18	22WS2		22.6
CIP10.03 CIRC.POMP KETEL 3																19	22WS3		22.10
=																20	22WS3		22.10
=																21	22WS3		22.10
CIP31.01 CIRC.POMP TAPWATER KEUKEN																22	23WS1		23.2
=																23	23WS1		23.2
CIP32.02 CIRC.POMP TAPWATER ALGEMEEN																24	23WS2		23.4
=																25	23WS2		23.4
CIP32.01 CIRC.POMP TAPWATER ALGEMEEN																26	23WS3		23.6
DAV225.03 AFZ.VENT. VERGADERZAAL																26	33WS2		34.11
CIP32.01 CIRC.POMP TAPWATER ALGEMEEN																27			23.6
=																28	23WS3		23.6
DAV225.03 AFZ.VENT. VERGADERZAAL																28	33WS2		34.11
CIP11.01 CIRC.POMP RAD.GROEP NW																29	22WS2		24.2
=																30	22WS2		24.2
=																31	22WS2		24.2

REVISIE



Project : Penitentiare Inrichting - Hoogvliet

Onderwerp : RK1

Tek.nr. : 3302-001

Opdrachtgever : Rijksvastgoedbedrijf

Datum : 19-7-2016

LVE Omschrijving :

Ordernr. : XT2016.051

Pag.

Opdr.gever nr. : P002588.RD.MR.002

Gewijz. : 21-7-2016

WWE Bladtitel : Klemmenaansluitijst : X1

Benaming	Kabelnaam	Wartel	Kabeltype	Klemmenstrook X1			
				Klem	Extern	Aansluiting	Pagina/Pad
CIP13.01 CIRC.POMP RAD.GROEP ARBEID	W31	M20	YMK-nlb 3x2,5 mm²	35	25WS1		25.2
=				36	25WS1		25.2
CIP14.01 CIRC.POMP RAD.GROEP KANTOREN	W34	M20	YMK-nlb 3x2,5 mm²	37	25WS2		25.6
=				38	25WS2		25.6
CIP15.01 CIRC.POMP STRALINGSPANELEN	W37	M20	YMK-nlb 3x2,5 mm²	39	26WS1		26.2
=				40	26WS1		26.2
CIP12.01 CIRC.POMP RAD.GROEP ZO	W28	M20	YMK-nlb 3x2,5 mm²	41	22WS1		24.6
=				42	22WS1		24.6
TVE221.01 TOEV.VENT. LBK PORTIERSLOGE LAAG	W43	M25	YMK-nlb 3x2,5 mm²	43	27M1	U1	27.2
=				44	27M1	V1	27.2
TVE221.01 TOEV.VENT. LBK PORTIERSLOGE HOOG	W44	M25	YMK-nlb 3x2,5 mm²	45	27M1	W1	27.2
=				46	27M1	U2	27.5
=				47	27M1	V2	27.5
AVE221.01 AFV.VENT. LBK PORTIERSLOGE LAAG	W45	M20	YMK-nlb 3x2,5 mm²	48	27M1	W2	27.5
=				49	27M2	U1	27.7
=				50	27M2	V1	27.7
AVE221.01 AFV.VENT. LBK PORTIERSLOGE HOOG	W47	M20	YMK-nlb 3x2,5 mm²	51	27M2	W1	27.7
=				52	27M2	U2	27.10
=				53	27M2	V2	27.10
=				54	27M2	W2	27.10
CIP221.03 CIRC.POMP TWINCOIL LBK PORTIERSLOGE	W49	M25	YMK-nlb 3x2,5 mm²	55	28WS1		28.4
=				56			28.4
=				57	28WS1		28.4
CIP221.01 CIRC.POMP VERWARMER LBK PORTIERSLOGE				58	28WS2		28.2
=				59	28WS2		28.2
RESERVE				60			29.2
=				61			29.2
=				62			29.2
=				63			29.2
=				64			29.9
=				65			29.9
=				66			29.9
TVE222.01 TOEV.VENT. LBK BEZOEK AFD.A LAAG				67	29M1	U1	30.2
=				68	29M1	V1	30.2
=				69	29M1	W1	30.2



Project : Penitentiare Inrichting - Hoogvliet

Onderwerp : RK1

Tek.nr. : 3302-001

Opdrachtgever : Rijksvastgoedbedrijf

Datum : 19-7-2016

LVE

Omschrijving :

Ordernr. : XT2016.051

Pag.

Opdr.gever nr. : P002588.RD.MR.002

Gewijz. : 21-7-2016

WWE

Bladtitel : Klemmenaansluitijst : X1

Benaming	Kabelnaam	Wartel	Kabeltype	Klemmenstrook X1			
				Klem	Extern	Aansluiting	Pagina/Pad
TVE222.01 TOEV.VENT. LBK BEZOEK AFD.A HOOG				70	29M1		30.5
=				71	29M1	V2	30.5
=				72	29M1	W2	30.5
AVE222.01 AFV.VENT. LBK BEZOEK AFD.A LAAG				73	29M2	U1	30.7
=				74	29M2	V1	30.7
=				75	29M2	W1	30.7
AVE222.01 AFV.VENT. LBK BEZOEK AFD.A HOOG				76	29M2	U2	30.10
=				77	29M2	V2	30.10
=				78	29M2	W2	30.10
CIP222.01 CIRC.POMP VERWARMER LBK BEZOEK AFD.A				79	31WS1		31.2
=				80			31.2
=				81	31WS1		31.2
TVE223.01 TOEV.VENT. LBK KANTINE LAAG				84	32M1	U1	32.2
=				85	32M1	V1	32.2
=				86	32M1	W1	32.2
TVE223.01 TOEV.VENT. LBK KANTINE HOOG				87	32M1	U2	32.5
=				88	32M1	V2	32.5
=				89	32M1	W2	32.5
AVE223.01 AFV.VENT. LBK KANTINE LAAG				90	32M2	U1	32.7
=				91	32M2	V1	32.7
=				92	32M2	W1	32.7
AVE223.01 AFV.VENT. LBK KANTINE HOOG				93	32M2	U2	32.10
=				94	32M2	V2	32.10
=				95	32M2	W2	32.10
CIP223.03 CIRC.POMP TWINCOIL LBK BKANTINE				96	33WS2		33.4
=				97	33WS2		33.4
=				98	33WS2		33.4
CIP223.01 CIRC.POMP VERWARMER LBK KANTINE				99	33WS1		33.2
=				100	33WS1		33.2
ELECTRISCHE RADIATOR				101	34E1	L	34.8
=				102	34E1	N	34.8
DAV225.01 AFZ.VENT. GANG KANTOREN LAAG				105	34M1	U1	34.2
=				106	34M1	V1	34.2
=				107	34M1	W1	34.2
DAV225.01 AFZ.VENT. GANG KANTOREN HOOG				108	34M1	U2	34.5



Project : Penitentiaire Inrichting - Hoogvliet

Onderwerp : RK1

Tek.nr. : 3302-001

Opdrachtgever : Rijksvastgoedbedrijf

Datum : 19-7-2016

LVE

Omschrijving :

Ordernr. : XT2016.051

Pag.

Opdr.gever nr. : P002588.RD.MR.002

Gewijz. : 21-7-2016

WWE

Bladtitel : Klemmenaansluitlijst : X1

Benaming	W83	W82	W81	W80	W79	Kabelnaam	Wartel	Kabeltype	Klemmenstrook X2			
									Klem	Extern	Aansluiting	Pagina/Pad
SOV30.00 WATER-BRANDAFSLUITER							M25	YMK-nlb 6x1,5 mm²	1	44Y1	Y1	42.6
=									2	44Y1	Y2	42.6
SOV30.00 WATER-BRANDAFSLUITER							M25	YMK-nlb 6x1,5 mm²	3	44Y1	Z1	42.7
=									4	44Y1	N	42.6
=									5	44Y1	C1-4	42.7
=									6	44Y1	C2-4	42.7
HR10.01 KETEL 1							M25	YMK-nlb 6x1,5 mm²	7	21A1	13	43.2
=									8	21A1	14	43.2
=									9	21A1	21	43.4
=									10	21A1	16	43.3
HR10.01 KETEL 1 BRANDER LAGER									11	21A1	N	43.3
=									12	21A1	17	55.10
=									13	21A1	18	55.10
HR10.01 KETEL 1 BRANDER LAGER									14	21A1	19	55.11
SOV10.01 SMOORKLEP KETEL 1									15	45Y1	Y1	43.5
=									16	45Y1	Y2	43.5
=									17	45Y1	N	43.5
=									18	45Y1	6	43.6
=									19	45Y1	7	43.6
HR10.02 KETEL 2									20	21A2	13	43.8
=									21	21A2	14	43.8
=									22	21A2	21	43.10
=									23	21A2	16	43.9
=									24	21A2	N	43.9
HR10.02 KETEL 2 BRANDER LAGER									25	21A2	17	56.4
=									26	21A2	18	56.4
HR10.02 KETEL 2 BRANDER LAGER									27	21A2	19	56.5
VR10.03 KETEL 3									33	21A3	13	43.11
=									34	21A3	14	43.11
=									35	21A3	21	43.13
=									36	21A3	16	43.12
=									37	21A3	N	43.12
VR10.03 KETEL 3 BRANDER LAGER									38	21A3	17	56.6
=									39	21A3	18	56.6
VR10.03 KETEL 3 BRANDER LAGER									40	21A3	19	56.7

REVISIE

Benaming	Kabelnaam	Wartel	Kabeltype	Klemmenstrook X2			
				Klem	Extern	Aansluiting	Pagina/Pad
WERKSCHAK. AFZ.VENT. KETELHUIS				46	48WS1		44.3
=				47	48WS1		44.3
=				48	48WS1		44.3
=				49	48WS1		44.3
TVE221.01 TOEV.VENT. LBK PORTIERSLOGE				50	82S1		45.3
=				51	82S1		45.3
=				52	82S1		45.3
=				53	82S1		45.3
AVE221.01 AFV.VENT. LBK PORTIERSLOGE				54	82S2		45.7
=				55	82S2		45.7
=				56	82S2		45.7
=				57	82S2		45.7
TVE222.01 TOEV.VENT. LBK BEZOEK AFD.A				58	83S1		46.3
=				59	83S1		46.3
=				60	83S1		46.3
=				61	83S1		46.3
AVE222.01 AFV.VENT. LBK BEZOEK AFD.A				62	83S2		46.7
=				63	83S2		46.7
=				64	83S2		46.7
=				65	83S2		46.7
TVE223.01 TOEV.VENT. LBK KANTINE				66	85S1		47.3
=				67	85S1		47.3
=				68	85S1		47.3
=				69	85S1		47.3
AVE223.01 AFV.VENT. LBK KANTINE				70	85S2		47.7
=				71	85S2		47.7
=				72	85S2		47.7
=				73	85S2		47.7
DAV223.01 AFZ.VENT. R.H. KANTINE				74	88S1		48.3
=				75	88S1		48.3
=				76	88S1		48.3
=				77	88S1		48.3
DAV225.05 AFZ.VENT. TOILETTEN				78	88S2		49.3
=				79	88S2		49.3
=				80	88S2		49.3

Benaming	Kabelnaam	Wartel	Kabeltype	Klemmenstrook X2			
				Klem	Extern	Aansluiting	Pagina/Pad
	W97	M20	YMK-nlb 5x1,5 mm²	81	88S2		49.3
	W98	M20	YMK-nlb 5x1,5 mm²	82	89S1		50.3
	W99	M20	YMK-nlb 4x1,5 mm²	83	89S1		50.3
	W100	M20	YMK-nlb 4x1,5 mm²	84	89S1		50.3
	W78	M20	YMK-nlb 3x1,5 mm²	85	89S1		50.3
DAV225.05 AFZ.VENT. TOILETTEN				86	104Y1	Y1	56.8
DAV225.01 AFZ.VENT. GANG KANTOREN				87	104Y1	Y2	56.8
=				88	104Y1	N	56.8
=				89	104Y2	Y1	56.10
€IP31.01 CIRC.POMP TAPWATER KEUKEN				90	104Y2	Y2	56.10
TCV10.02 MENKLEP KETEL 2 OPENEN				91	104Y2	N	56.10
=				92	44BS1		42.2
=				93	44BS1		42.2
TCV10.03 MENKLEP KETEL 3 OPENEN							
=							
BRANDSCHAKELAAR KETELHUIS							
=							

REVISIE

Benaming	Kabelnaam	Wartel	Kabeltype	Klemmenstrook X3			
				Klem	Extern	Aansluiting	Pagina/Pad
24VAC VOEDING VERLICHTING LBK PORTIERSLOGE	W7	M20	YMK-nlb 3x1,5 mm ²	3	21A7	L	21.10
=				4	21A7	N	21.10
24VAC VOEDING VERLICHTING LBK AFDELING A	W8	M20	YMK-nlb 3x1,5 mm ²	5	21A8	L	21.11
=				6	21A8	N	21.12
24VAC VOEDING VERLICHTING LBK KANTINE	W9	M20	YMK-nlb 3x1,5 mm ²	7	21A9	L	21.13
=				8	21A9	N	21.13
CIP10.01 CIRC.POMP KETEL 1	W15	M16	JY(SF)Y 4x0,8 mm ²	9	22M1	7	22.3
=				10	22M1	8	22.3
€IP10.01 CIRC.POMP KETEL 1 STORING	W18	M16	JY(SF)Y 4x0,8 mm ²	11	22M1	2	22.4
=				12	22M1	3	22.5
CIP10.02 CIRC.POMP KETEL 2	W27	M16	JY(SF)Y 4x0,8 mm ²	13	22M2	7	22.7
=				14	22M2	8	22.7
€IP10.02 CIRC.POMP KETEL 2 STORING	W30	M16	JY(SF)Y 4x0,8 mm ²	15	22M2	2	22.8
=				16	22M2	3	22.9
CIP10.03 CIRC.POMP KETEL 3	W33	M16	JY(SF)Y 4x0,8 mm ²	17	22M3	7	22.11
=				18	22M3	8	22.11
€IP10.03 CIRC.POMP KETEL 3 STORING	W36	M16	JY(SF)Y 4x0,8 mm ²	19	22M3	2	22.12
=				20	22M3	3	22.13
CIP11.01 CIRC.POMP RAD.GROEP NW	W39	M16	JY(SF)Y 4x0,8 mm ²	21	24M1	7	24.3
=				22	24M1	8	24.3
€IP11.01 CIRC.POMP RAD.GROEP NW STORING	W42	M16	JY(SF)Y 4x0,8 mm ²	23	24M1	2	24.4
=				24	24M1	3	24.5
CIP12.01 CIRC.POMP RAD.GROEP ZO				25	24M2	7	24.7
=				26	24M2	8	24.7
€IP12.01 CIRC.POMP RAD.GROEP ZO STORING				27	24M2	2	24.8
=				28	24M2	3	24.9
CIP13.01 CIRC.POMP RAD.GROEP ARBEID				29	25M1	7	25.3
=				30	25M1	8	25.3
CIP14.01 CIRC.POMP RAD.GROEP KANTOREN				33	25M2	7	25.7
=				34	25M2	8	25.7
€IP14.01 CIRC.POMP RAD.GROEP KANTOREN STORING				35	25M2	2	25.8
=				36	25M2	3	25.9
CIP15.01 CIRC.POMP STRALINGSPANELEN				37	26M1	7	26.3
=				38	26M1	8	26.3
CIP16.01 TRANSP.POMP LBH's				41	26M2	7	26.7



Project : Penitentiaire Inrichting - Hoogvliet

Onderwerp : RK1

Tek.nr. : 3302-001

Opdrachtgever : Rijksvastgoedbedrijf

Datum : 19-7-2016

LVE

Omschrijving :

Ordernr. : XT2016.051

Pag.

Opdr.gever nr. : P002588.RD.MR.002

Gewijz. : 21-7-2016

WWE

Bladtitel : Klemmenaansluitlijst : X3

Benaming	Kabelnaam	Wartel	Kabeltype	Klemmenstrook X3			
				Klem	Extern	Aansluiting	Pagina/Pad
CIP16.01 TRANSP.POMP LBH's	W42	M16	JY(SF)Y 4x0,8 mm ²	42	26M2	8	26.7
€IP16.01 TRANSP.POMP LBH's STORING				43	26M2	2	26.8
=				44	26M2	3	26.9
KM221.01 KOELMACHINE LBH POT.LOGE STORING				45	29A1	STOR	45.13
=				46	29A1	STOR	45.13
SO31.01 REGELAFSLUITER BOILER KEUKEN				66	49Y1	G	72.5
=				67	49Y1	Go	72.5
SO31.01 REGELAFSLUITER BOILER KEUKEN				68	49Y1	Y	72.5
SO32.01 REGELAFSLUITER BOILER ALGEMEEN				70	49Y2	G	72.7
=				71	49Y2	Go	72.7
SO32.01 REGELAFSLUITER BOILER ALGEMEEN				72	49Y2	Y	72.7
EX10.03 EXPANSIEAUT. STORING				76	21A4	-	62.4
=				77	21A4	-	62.4
EX10.03 EXPANSIEAUT. LAGE DRUK				78	21A4	-	62.5
=				79	21A4	-	62.5
NSA10.01 NSA SERVICE				108	NSA10.01	-	62.6
=				109	NSA10.01	-	62.6
NSA10.01 NSA BEDRIJF				110	NSA10.01	-	62.7
=				111	NSA10.01	-	62.7
NSA10.01 NSA NADERSERVOOR PORT.LOGE				112	NSA10.01	-	62.8
=				113	NSA10.01	-	62.8
NSA10.01 NSA VERZAMEL STORING				114	NSA10.01	-	62.10
=				115	NSA10.01	-	62.10
DVU30-01 HYDROFOOR MIN.DRUK				116	DVU30.01	-	63.4
=				117	DVU30.01	-	63.4
DVU30-01 HYDROFOOR POMP 1 STORING				118	DVU30.01	-	63.5
=				119	DVU30.01	-	63.5
DVU30-01 HYDROFOOR POMP 1 BEDRIJF				120	DVU30.01	-	63.6
=				121	DVU30.01	-	63.6
DVU30-01 HYDROFOOR POMP 2 STORING				122	DVU30.01	-	63.7
DVU30-01 HYDROFOOR POMP 3 STORING				122	DVU30.01	-	63.9
DVU30-01 HYDROFOOR POMP 2 STORING				123	DVU30.01	-	63.7
DVU30-01 HYDROFOOR POMP 3 STORING				123	DVU30.01	-	63.9
DVU30-01 HYDROFOOR POMP 2 BEDRIJF				124	DVU30.01	-	63.8
DVU30-01 HYDROFOOR POMP 3 BEDRIJF				124	DVU30.01	-	63.10



Project : Penitentiaire Inrichting - Hoogvliet

Onderwerp : RK1

Tek.nr. : 3302-001

Opdrachtgever : Rijksvastgoedbedrijf

Datum : 19-7-2016

LVE

Omschrijving :

Ordernr. : XT2016.051

Pag.

Opdr.gever nr. : P002588.RD.MR.002

Gewijz. : 21-7-2016

WWE

Bladtitel : Klemmenaansluitlijst : X3

Benaming	W109	W118	W108	W117	W107	W106	W105	W104	W103	W102	W101	W121	Kabelnaam	Wartel	Kabeltype	Klem	Extern	Aansluiting	Pagina/Pad
DVU30-01 HYDROFOOR POMP 2 BEDRIJF														M20	JY(SF)Y 16x0,8 mm ²	125	DVU30.01	-	63.8
DVU30-01 HYDROFOOR POMP 3 BEDRIJF																125	DVU30.01	-	63.10
TT10.01 BUITENTEMP. ALGEMEEN																130	57B1	B	57.4
=																131	57B1	M	57.4
TT10.11 RUIJMETEMP. KETELHUIS																132	57B2	B	57.5
=																133	57B2	M	57.5
TT31.01 TEMPERATUUR BOILER KEUKEN																134	57B3	B	57.6
=																135	57B3	M	57.6
TT32.01 AANVOERTEMP. BOILER SECUNDAIR																136	57B4	B	57.7
=																137	57B4	M	57.7
TT10.09 RETOURTEMP. KETELS																140	57B5	B	57.8
=																141	57B5	M	57.8
TT10.06 AANVOERTEMP. KETELS																144	57B6	B	57.9
=																145	57B6	M	57.9
PT10.01 DRUKOPNEMER KETELCIRCUIT																146	58B1	M	57.10
=																147	58B1	G	57.10
PT10.01 DRUKOPNEMER KETELCIRCUIT																148	58B1	B	57.10
RETOURTEMP. TAPWATER																158	63B3	B	59.6
=																159	63B3	M	59.6
TT10.02 AANVOERTEMP. KETEL 1																160	59B1	B	57.11
=																161	59B1	M	57.11
AANVOERTEMP. TAPWATER																162	63B4	B	59.7
=																163	63B4	M	59.7
TT10.03 RETOURTEMP. KETEL 1																164	59B2	B	58.4
=																165	59B2	M	58.4

Klemmenstrook
X3

REVISIE



Project : Penitentiare Inrichting - Hoogvliet
 Opdrachtgever : Rijksvastgoedbedrijf
 Datum : 19-7-2016
 LVE
 Omschrijving :
 Opdr.gever nr. : P002588.RD.MR.002
 Gewijz. : 21-7-2016
 WVE

Onderwerp : RK1
 Ordernr. : XT2016.051

Tek.nr. : 3302-001
 Pag. : 98

Benaming	W164	W163	W162	W161	W160	W16	W15	W14	W13	W12	W11	W10	Kabelnaam	Wartel	Kabeltype	Klemmenstrook X3			
													Klem	Extern		Aansluiting	Pagina/Pad		
TT10.04 AANVOERTEMP. KETEL 2																168	60B1	B	58.7
=																169	60B1	M	58.7
TT10.05 RETOURTEMP. KETEL 2																172	60B2	B	58.8
=																173	60B2	M	58.8
TT10.06 AANVOERTEMP. KETEL 3																176	61B1	B	58.9
=																177	61B1	M	58.9
TT10.07 RETOURTEMP. KETEL 3																180	61B2	B	58.10
=																181	61B2	M	58.10
HANDWATER-TEMPERATUUR HYDROFOOR																185	TT1	B	58.11
=																186	TT1	M	58.11
TT32.03 RETOURTEMP. BOILERS																189	63B1	B	59.4
=																190	63B1	M	59.4
TT32.02 TEMPERATUUR BOILER ALGEMEEN																191	63B2	B	59.5
=																192	63B2	M	59.5
FT10.09 GASMETING KETEL 1																193	64P1		78.4
=																194	64P1		78.4
FT10.08 GASMETING KETEL 2																195	64P2		78.5
=																196	64P2		78.5
FT10.07 GASMETING KETEL 3																197	64P3		78.6
=																198	64P3		78.6
FT31.01 KOUDWATER METING BOILER KEUKEN																201	65P1		78.7
=																202	65P1		78.7
FT32.01 KOUDWATER METING BOILER ALGEMEEN																203	65P2		78.8
=																204	65P2		78.8

REVISIE



Project : Penitentiare Inrichting - Hoogvliet
 Opdrachtgever : Rijksvastgoedbedrijf
 Datum : 19-7-2016
 LVE
 Omschrijving :
 Opdr.gever nr. : P002588.RD.MR.002
 Gewijz. : 21-7-2016
 WVE

Onderwerp : RK1
 Tek.nr. : 3302-001
 Ordernr. : XT2016.051
 Bladtitel : Klemmenaansluitijst : X3

Ordernr.: XT2016.051 Datum: 21-7-2016 Tek.nr.: 3302-001

Benaming	Kabelnaam	Wartel	Kabeltype	Klemmenstrook X3			
				Klem	Extern	Aansluiting	Pagina/Pad
FT30.04 WATERMETER HYDROFOOR	WI69	M16	JY(SF)Y 4X0,8 mm ²	207	65P4		82.8
=				208	65P4		82.8
FT30.03 WATERMETER EXP.AUTOMAAT	WI70	M16	JY(SF)Y 4X0,8 mm ²	209	66P1		83.5
=				210	66P1		83.5
SOD221.01 TV LUCHKLEP LBH PORT.LOGE	WI22	M16	JY(SF)Y 4X0,8 mm ²	218	70Y1	7	64.6
=				219	70Y1	6	64.6
=				220	70Y1	1	64.6
SOD221.02 AV LUCHKLEP LBH PORT.LOGE	WI23	M16	JY(SF)Y 4X0,8 mm ²	221	70Y2	7	64.7
=				222	70Y2	6	64.8
=				223	70Y2	1	64.7
SOD222.01 TV LUCHKLEP LBH AFD. A	WI24	M16	JY(SF)Y 4X0,8 mm ²	224	71Y1	7	64.9
=				225	71Y1	6	64.9
=				226	71Y1	1	64.9
SOD222.02 AV LUCHKLEP LBH AFD. A	WI25	M16	JY(SF)Y 4X0,8 mm ²	227	71Y2	7	64.10
=				228	71Y2	6	64.11
=				229	71Y2	1	64.10
SOD223.01 TV LUCHKLEP LBH KANTINE	WI26	M16	JY(SF)Y 4X0,8 mm ²	230	71Y3	7	64.12
=				231	71Y3	6	64.12
=				232	71Y3	1	64.12
SOD223.02 AV LUCHKLEP LBH KANTINE	WI27	M16	JY(SF)Y 4X0,8 mm ²	233	71Y4	7	64.13
=				234	71Y4	6	64.14
=				235	71Y4	1	64.13
KM221.01 KOELMACHINE LBH POT.LOGE VRIJGAVE	WI88	M16	JY(SF)Y 6X0,8 mm ²	236	29A1	40	45.12
=				237	29A1	00	45.12
TCV11.01 REGELAFSL. RAD.GROEP NW	WI127	M16	JY(SF)Y 4X0,8 mm ²	242	90Y1	Y	72.9
=				243	90Y1	G	72.9
=				244	90Y1	Go	72.9
TCV12.01 REGELAFSL. RAD.GROEP ZO	WI130	M16	JY(SF)Y 4X0,8 mm ²	245	90Y2	Y	72.11
=				246	90Y2	G	72.11
=				247	90Y2	Go	72.11
TCV13.01 REGELAFSL. RAD.GROEP ARBEID	WI131	M16	JY(SF)Y 4X0,8 mm ²	248	90Y3	Y	73.5
=				249	90Y3	G	73.5
=				250	90Y3	Go	73.5



Project : Penitentiare Inrichting - Hoogvliet

Onderwerp : RK1

Tek.nr. : 3302-001

Opdrachtgever : Rijksvastgoedbedrijf

Datum : 19-7-2016

LVE

Omschrijving :

Ordernr. : XT2016.051

Pag.

Opdr.gever nr. : P002588.RD.MR.002

Gewijz. : 21-7-2016

WWE

Bladtitel : Klemmenaansluitijst : X3

Benaming	W165	W167	W175	W172	W171	W139	W138	W137	W136	W135	W134	W133	Kabelnaam	Klemmenstrook X3					
													Wartel	Klem	Extern	Aansluiting	Pagina/Pad		
TCV14.01 REGELAFSL. RAD.GROEP KANTOREN															251	90Y4		Y	73.7
=															252	90Y4		G	73.7
=															253	90Y4		Go	73.7
TCV15.01 REGELAFSL. STRALINGSPANELEN															254	91Y1		Y	73.9
=															255	91Y1		G	73.9
=															256	91Y1		Go	73.9
TCV16.01 REGELAFSL. VOORREG. LBH's															257	91Y2		Y	73.11
=															258	91Y2		G	73.11
=															259	91Y2		Go	73.11
TCV221.01 REGELAFSL. VERW. LBH PORT.LOGE															260	91Y3		Y	74.5
=															261	91Y3		G	74.5
=															262	91Y3		Go	74.5
TCV221.02 REGELAFSL. KOELER LBH PORT.LOGE															263	91Y4		Y	74.7
=															264	91Y4		G	74.7
=															265	91Y4		Go	74.7
TCV222.01 REGELAFSL. VERW. LBH AFD. A															266	92Y1		Y	74.9
=															267	92Y1		G	74.9
=															268	92Y1		Go	74.9
TCV223.01 REGELAFSL. VERW. LBH KANTINE															269	92Y2		Y	74.11
=															270	92Y2		G	74.11
=															271	92Y2		Go	74.11
RDS221.001 KOELMATERIE LBH PORTIERSLOGE															272	93F1		G	84.4
=															273	93F1		M	84.4
RDS221.01 TV FILTER LBH PORT.LOGE															274	93F1		U	84.4
PDS221.02 AV FILTER LBH PORT.LOGE															276	93F2		G	84.5
=															277	93F2		M	84.5
RDS221.02 AV FILTER LBH PORT.LOGE															278	93F2		U	84.5
PDS223.01 TV FILTER LBH KANTINE															288	95F1		G	84.8
=															289	95F1		M	84.8
RDS223.01 TV FILTER LBH KANTINE															290	95F1		U	84.8
BRANDSCHAKKASTHERM. LBK PORTIERSLOGE															296	93F3		1	45.10
=															297	93F3		2	45.10
S221.01 BED.SCHAK. LBK PORTIERSLOGE															298	94S1			80.4
S221.01 BED.SCHAK. LBK PORTIERSLOGE															299	94S1			80.4

Benaming	W143	W142	W141	W140	W168	W167	W166	W95	W174	W173	W92	W176	Kabelnaam	Wartel	Kabeltype	Klem	Extern	Aansluiting	Pagina/Pad
													Klemmenstrook X3						
PDS223.02 AV FILTER LBH KANTINE															JY(SF)Y 4X0,8 mm ²	300	95F2	G	84.9
=																301	95F2	M	84.9
PDS223.02 AV FILTER LBH KANTINE																302	95F2	U	84.9
TSA222.01 VORSTTHERM. LBK BEZOEK AFD.A																308	94F3	1	46.11
=																309	94F3	2	46.11
PDS222.01 TV FILTER LBH BEZOEK AFD.A																310	94F1	G	84.6
=																311	94F1	M	84.6
PDS222.01 TV FILTER LBH BEZOEK AFD.A																312	94F1	U	84.6
PDS222.02 AV FILTER LBH BEZOEK AFD.A																313	94F2	G	84.7
=																314	94F2	M	84.7
PDS222.02 AV FILTER LBH BEZOEK AFD.A																315	94F2	U	84.7
TSA223.01 VORSTTHERM. LBK KANTINE																318	95F3	1	47.11
=																319	95F3	2	47.11
KM225.01 KOELMACHINE AUT.RUIMTE STORING																328	97A1		80.11
=																329	97A1		80.11
BMC BRAND MELDING																330	97A2		81.5
=																331	97A2		81.5
BRANDSCHAK. TOEVOER UIT																332	98A1	-	81.6
=																333	98A1	-	81.6
BRANDSCHAK. TOEVOER IN																334	98A1	-	81.7
BRANDSCHAK. AFVOER IN																335	98A1	-	81.8
=																336	98A1	-	81.8
BRANDSCHAK. AFVOER UIT																337	98A1	-	81.9
BRANDSCHAK. KETELS UIT																338	98A1	-	81.10
=																339	98A1	-	81.10
TT11.01 AANV.TEMP. RAD. GR. N																340	100B1	B	75.4
=																341	100B1	M	75.4
TT11.02 RMT.TEMP. RAD. GR. N																342	100B2	B	75.5
=																343	100B2	M	75.5
TT12.01 AANV.TEMP. RAD. GR. ZO																344	100B3	B	75.6
=																345	100B3	M	75.6
TT12.02 RMT.TEMP. RAD. GR. ZO																346	100B4	B	75.7
=																347	100B4	M	75.7



Project : Penitentiare Inrichting - Hoogvliet

Onderwerp : RK1

Tek.nr. : 3302-001

Opdrachtgever : Rijksvastgoedbedrijf

Datum : 19-7-2016

LVE

Omschrijving :

Ordernr. : XT2016.051

Pag.

Opdr.gever nr. : P002588.RD.MR.002

Gewijz. : 21-7-2016

WWE

Bladtitel : Klemmenaansluitlijst : X3

Benaming	W155	W154	W153	W152	W151	W150	W149	W148	W147	W146	W145	W144	Kabelnaam	Wartel	Kabeltype	Klemmenstrook X3			
													Klem	Extern		Aansluiting	Pagina/Pad		
TT13.01 AANV.TEMP. RAD. GR. ARBEID																348	100B5	B	75.8
=																349	100B5	M	75.8
TT13.02 AANV.TEMP. KOELM. PORT.LOGE																350	100B6	B	75.9
=																351	100B6	M	75.9
TT14.01 AANV.TEMP. RAD. GR. KANTOREN																352	101B2	B	75.11
=																353	101B2	M	75.11
TT14.02 RMT.TEMP. RAD. GR. KANTOREN																354	101B3	B	76.4
=																355	101B3	M	76.4
TT15.01 AANV.TEMP. RAD. GR. STR.PANELEN																356	101B4	B	76.5
=																357	101B4	M	76.5
TT15.02 RMT.TEMP. RAD. GR. STR.PANELEN																358	101B5	B	76.6
=																359	101B5	M	76.6
TT15.01 AANV.TEMP. VOORREG. LBH'S																360	101B6	B	76.7
=																361	101B6	M	76.7
TT221.03 AANZ.TEMP. LBH PORT.LOGE																362	101B7	B	76.8
=																363	101B7	M	76.8
TT221.01 INBL.TEMP. LBH PORT.LOGE																364	101B8	B	76.9
=																365	101B8	M	76.9
TT221.02 AFZ.TEMP. LBH PORT.LOGE																366	102B1	B	76.10
=																367	102B1	M	76.10
TT221.04 RMT.TEMP. LBH PORT.LOGE																368	102B2	M	77.4
TT221.04 RMT.TEMP. LBH PORT.LOGE																369	102B2	B	77.4
TT221.04 TEMP.VERSTELL. LBH PORT.LOGE																370	102B2	R	77.4
TT222.01 INBL.TEMP. LBH AFD. A																371	102B3	B	77.6
=																372	102B3	M	77.6

Kabeloverzicht

Kabelnaam	Naar	Kabeltype	aders/ Doorsnede	Benaming	Pag./Pad	Opmerking	Aangesloten		
							RK	Veld	Test
W1	17A1	YMvK-mb	5x16 mm ²	VOEDING - NET 230/400V	17.1				
W2	19A1	YMvK-mb	5x16 mm ²	VOEDING - NOODNET 230/400V	19.3				
W3	21A1	YMvK-mb	3x2,5 mm ²	HR10.01 KETEL 1	21.2				
W4	21A2	YMvK-mb	5x2,5 mm ²	HR10.02 KETEL 2	21.4				
W5	21A3	YMvK-mb	5x2,5 mm ²	VR10.03 KETEL 3	21.6				
W6	21A4	YMvK-mb	3x2,5 mm ²	EX10.03 EXPANSIE-AUTOMAAT	21.8				
W7	21A7	YMvK-mb	3x1,5 mm ²	24VAC VOEDING VERLICHTING LBK PORTIERSLOGE	21.10				
W8	21A8	YMvK-mb	3x1,5 mm ²	24VAC VOEDING VERLICHTING LBK AFDELING A	21.11				
W9	21A9	YMvK-mb	3x1,5 mm ²	24VAC VOEDING VERLICHTING LBK KANTINE	21.13				
W10	22WS1	YMvK-mb	3x2,5 mm ²	CIP10.01 CIRC.POMP KETEL 1	22.2				
W11	22WS1	YMvK-mb	3x2,5 mm ²	=	22.2				
W12	22M1	JY(st)Y	4x0,8 mm ²	=	22.3				
W13	22WS2	YMvK-mb	4x2,5 mm ²	CIP10.02 CIRC.POMP KETEL 2	22.6				
W14	22WS2	YMvK-mb	4x2,5 mm ²	=	22.6				
W15	22M2	JY(st)Y	4x0,8 mm ²	=	22.7				
W16	22WS3	YMvK-mb	4x2,5 mm ²	CIP10.03 CIRC.POMP KETEL 3	22.10				
W17	22WS3	YMvK-mb	4x2,5 mm ²	=	22.10				
W18	22M3	JY(st)Y	4x0,8 mm ²	=	22.11				
W19	23WS1	YMvK-mb	3x2,5 mm ²	CIP31.01 CIRC.POMP TAPWATER KEUKEN	23.2				
W20	23WS1	YMvK-mb	3x2,5 mm ²	=	23.2				
W21	23WS2	YMvK-mb	3x2,5 mm ²	CIP32.02 CIRC.POMP TAPWATER ALGEMEEN	23.4				
W22	23WS2	YMvK-mb	3x2,5 mm ²	=	23.4				
W23	23WS3	YMvK-mb	3x2,5 mm ²	CIP32.01 CIRC.POMP TAPWATER ALGEMEEN	23.6				
W24	23WS3	YMvK-mb	3x2,5 mm ²	=	23.6				
W25	22WS2	YMvK-mb	4x2,5 mm ²	CIP11.01 CIRC.POMP RAD.GROEP NW	24.2				
W26	24M1	YMvK-mb	4x2,5 mm ²	=	24.2				
W27	24M1	JY(st)Y	4x0,8 mm ²	=	24.3				
W28	22WS1	YMvK-mb	3x2,5 mm ²	CIP12.01 CIRC.POMP RAD.GROEP ZO	24.6				
W29	24M2	YMvK-mb	3x2,5 mm ²	=	24.6				
W30	24M2	JY(st)Y	4x0,8 mm ²	=	24.7				
W31	25WS1	YMvK-mb	3x2,5 mm ²	CIP13.01 CIRC.POMP RAD.GROEP ARBEID	25.2				
W32	25WS1	YMvK-mb	3x2,5 mm ²	=	25.2				
W33	25M1	JY(st)Y	4x0,8 mm ²	=	25.3				
W34	25WS2	YMvK-mb	3x2,5 mm ²	CIP14.01 CIRC.POMP RAD.GROEP KANTOREN	25.6				
W35	25WS2	YMvK-mb	3x2,5 mm ²	=	25.6				



Project : Penitentiare Inrichting - Hoogvliet

Onderwerp : RK1

Tek.nr. : 3302-001

Opdrachtgever : Rijksvastgoedbedrijf

Datum : 19-7-2016

LVE

Omschrijving :

Ordernr. : XT2016.051

Pag.

Opdr.gever nr. : P002588.RD.MR.002

Gewijz. : 21-7-2016

WWE

Bladtitel : Kabeloverzicht

Kabeloverzicht

Kabelnaam	Naar	Kabeltype	aders/ Doorsnede	Benaming	Pag./Pad	Opmerking	Aangesloten		
							RK	Veld	Test
W36	25M2	JY(st)Y	4x0,8 mm ²	CIP14.01 CIRC.POMP RAD.GROEP KANTOREN	25.7				
W37	26WS1	YMvK-mb	3x2,5 mm ²	CIP15.01 CIRC.POMP STRALINGSPANELEN	26.2				
W38	26WS1	YMvK-mb	3x2,5 mm ²	=	26.2				
W39	26M1	JY(st)Y	4x0,8 mm ²	=	26.3				
W40	26WS2	YMvK-mb	3x2,5 mm ²	CIP16.01 TRANSP.POMP LBH's	26.6				
W41	26WS2	YMvK-mb	3x2,5 mm ²	=	26.6				
W42	26M2	JY(st)Y	4x0,8 mm ²	=	26.7				
W43	27M1	YMvK-mb	7x2,5 mm ²	TVE221.01 TOEV.VENT. LBK PORTIERSLOGE LAAG	27.2				
W44	27M2	YMvK-mb	7x2,5 mm ²	AVE221.01 AFV.VENT. LBK PORTIERSLOGE LAAG	27.7				
W45	28WS2	YMvK-mb	3x2,5 mm ²	CIP221.01 CIRC.POMP VERWARMER LBK PORTIERSLOGE	28.2				
W46	28WS2	YMvK-mb	3x2,5 mm ²	=	28.2				
W47	28WS1	YMvK-mb	3x2,5 mm ²	CIP221.03 CIRC.POMP TWINCOIL LBK PORTIERSLOGE	28.4				
W48	28WS1	YMvK-mb	3x2,5 mm ²	=	28.4				
W49	29M1	YMvK-mb	7x2,5 mm ²	TVE222.01 TOEV.VENT. LBK BEZOEK AFD.A LAAG	30.2				
W50	29M2	YMvK-mb	7x2,5 mm ²	AVE222.01 AFV.VENT. LBK BEZOEK AFD.A LAAG	30.7				
W51	31WS1	YMvK-mb	3x2,5 mm ²	CIP222.01 CIRC.POMP VERWARMER LBK BEZOEK AFD.A	31.2				
W52	31WS1	YMvK-mb	3x2,5 mm ²	=	31.2				
W53	31WS2	YMvK-mb	4x2,5 mm ²	CIP222.03 CIRC.POMP TWINCOIL LBK BEZOEK AFD.A	31.4				
W54	31WS2	YMvK-mb	4x2,5 mm ²	=	31.4				
W55	32M1	YMvK-mb	7x2,5 mm ²	TVE223.01 TOEV.VENT. LBK KANTINE LAAG	32.2				
W56	32M2	YMvK-mb	7x2,5 mm ²	AVE223.01 AFV.VENT. LBK KANTINE LAAG	32.7				
W57	33WS1	YMvK-mb	3x2,5 mm ²	CIP223.01 CIRC.POMP VERWARMER LBK KANTINE	33.2				
W58	33WS1	YMvK-mb	3x2,5 mm ²	=	33.2				
W59	33WS2	YMvK-mb	4x2,5 mm ²	CIP223.03 CIRC.POMP TWINCOIL LBK BKANTINE	33.4				
W60	33WS2	YMvK-mb	4x2,5 mm ²	=	33.4				
W61	34M1	YMvK-mb	7x2,5 mm ²	DAV225.01 AFZ.VENT. GANG KANTOREN LAAG	34.2				
W62	34E1	YMvK-mb	3x2,5 mm ²	ELECTRISCHE RADIATOR	34.8				
W63	33WS2	YMvK-mb	3x2,5 mm ²	DAV225.03 AFZ.VENT. VERGADERZAAL	34.11				
W64	34TR1;34M4	YMvK-mb	3x2,5 mm ²	=	34.11				
W65	35M1	YMvK-mb	7x2,5 mm ²	DAV225.05 AFZ.VENT. TOILETTEN LAAG	35.2				
W66	35WS1	YMvK-mb	3x2,5 mm ²	DAV225.04 AFZ.VENT. KLEINE VERGADERZAAL	35.7				
W67	35WS1	YMvK-mb	3x2,5 mm ²	=	35.7				
W68	36M1	YMvK-mb	3x2,5 mm ²	DAV10.01 AFZ.VENT. KETELHUIS	36.2				
W69	36M2	YMvK-mb	7x2,5 mm ²	DAV223.01 AFZ.VENT. R.H. KANTINE LAAG	36.7				
W70	37A1	YMvK-mb	5x2,5 mm ²	FCU225.01 KOELMACHINE AUT.RUIMTE	37.2				

Kabeloverzicht

Kabelnaam	Naar	Kabeltype	aders/ Doorsnede	Benaming	Pag./Pad	Opmerking	Aangesloten		
							RK	Veld	Test
W71	37A6	YMvK-mb	3x2,5 mm ²	BOILERPOMP	37.4				
W72	37A7	YMvK-mb	3x2,5 mm ²	TRACING LEIDINGEN IN PLAFOND BUITEN	37.8				
W73	37A2	YMvK-mb	3x2,5 mm ²	FLOWMETER KETEL 1	38.2				
W74	37A3	YMvK-mb	3x2,5 mm ²	FLOWMETER KETEL 2	38.4				
W75	37A4	YMvK-mb	3x2,5 mm ²	FLOWMETER KETEL 3	38.6				
W76	37A5	YMvK-mb	3x2,5 mm ²	REGELAAR PLAFONDVENTILATOREN KETELHUIS	38.8				
W77	70A1	JY(st)Y	6x0,8 mm ²	URGENTE STORING	40.6				
W78	44BS1	YMvK-mb	3x1,5 mm ²	BRANDSCHAKELAAR KETELHUIS	42.2				
W79	44Y1	YMvK-mb	6x1,5 mm ²	SOV30.00 WATER-BRANDAFSLUITER	42.6				
W80	21A1	YMvK-mb	8x1,5 mm ²	HR10.01 KETEL 1	43.2				
W81	45Y1	YMvK-mb	6x1,5 mm ²	SOV10.01 SMOORKLEP KETEL 1	43.5				
W82	21A2	YMvK-mb	8x1,5 mm ²	HR10.02 KETEL 2	43.8				
W83	21A3	YMvK-mb	8x1,5 mm ²	VR10.03 KETEL 3	43.11				
W84	48WS1	YMvK-mb	5x1,5 mm ²	WERKSCHAK. AFZ.VENT. KETELHUIS	44.3				
W85	82S1	YMvK-mb	5x1,5 mm ²	TVE221.01 TOEV.VENT. LBK PORTIERSLOGE	45.3				
W86	82S2	YMvK-mb	5x1,5 mm ²	AVE221.01 AFV.VENT. LBK PORTIERSLOGE	45.7				
W87	93F3	JY(st)Y	4x0,8 mm ²	TSA221.01 VORSTTHERM. LBK PORTIERSLOGE	45.10				
W88	29A1	JY(st)Y	6x0,8 mm ²	KM221.01 KOELMACHINE LBH POT.LOGE VRIJGAVE	45.12				
W89	29A1	JY(st)Y	6x0,8 mm ²	KM221.01 KOELMACHINE LBH POT.LOGE STORING	45.13				
W90	83S1	YMvK-mb	5x1,5 mm ²	TVE222.01 TOEV.VENT. LBK BEZOEK AFD.A	46.3				
W91	83S2	YMvK-mb	5x1,5 mm ²	AVE222.01 AFV.VENT. LBK BEZOEK AFD.A	46.7				
W92	94F3;95F3	JY(st)Y	4x0,8 mm ²	TSA222.01 VORSTTHERM. LBK BEZOEK AFD.A	46.11				
W93	85S1	YMvK-mb	5x1,5 mm ²	TVE223.01 TOEV.VENT. LBK KANTINE	47.3				
W94	85S2	YMvK-mb	5x1,5 mm ²	AVE223.01 AFV.VENT. LBK KANTINE	47.7				
W95	95F3	JY(st)Y	4x0,8 mm ²	TSA223.01 VORSTTHERM. LBK KANTINE	47.11				
W96	88S1	YMvK-mb	5x1,5 mm ²	DAV223.01 AFZ.VENT. R.H. KANTINE	48.3				
W97	88S2	YMvK-mb	5x1,5 mm ²	DAV225.05 AFZ.VENT. TOILETTEN	49.3				
W98	89S1	YMvK-mb	5x1,5 mm ²	DAV225.01 AFZ.VENT. GANG KANTOREN	50.3				
W99	104Y1	YMvK-mb	4x1,5 mm ²	TCV10.02 MENGKLEP KETEL 2 OPENEN	56.8				
W100	104Y2	YMvK-mb	4x1,5 mm ²	TCV10.03 MENGKLEP KETEL 3 OPENEN	56.10				
W101	57B1	JY(st)Y	4x0,8 mm ²	TT10.01 BUITENTEMP. ALGEMEEN	57.4				
W102	57B2	JY(st)Y	4x0,8 mm ²	TT10.11 RUIMTETEMP. KETELHUIS	57.5				
W103	57B3	JY(st)Y	4x0,8 mm ²	TT31.01 TEMPERATUUR BOILER KEUKEN	57.6				
W104	57B4	JY(st)Y	4x0,8 mm ²	TT32.01 AANVOERTEMP. BOILER SECUNDAIR	57.7				
W105	57B5	JY(st)Y	4x0,8 mm ²	TT10.09 RETOURTEMP. KETELS	57.8				

Kabeloverzicht

Kabelnaam	Naar	Kabeltype	aders/ Doorsnede	Benaming	Pag./Pad	Opmerking	Aangesloten		
							RK	Veld	Test
W106	57B6	JY(st)Y	4x0,8 mm ²	TT10.06 AANVOERTEMP. KETELS	57.9				
W107	58B1	JY(st)Y	4x0,8 mm ²	PT10.01 DRUKOPNEMER KETELCIRCUIT	57.10				
W108	59B1	JY(st)Y	4x0,8 mm ²	TT10.02 AANVOERTEMP. KETEL 1	57.11				
W109	59B2	JY(st)Y	4x0,8 mm ²	TT10.03 RETOURTEMP. KETEL 1	58.4				
W110	60B1	JY(st)Y	4x0,8 mm ²	TT10.04 AANVOERTEMP. KETEL 2	58.7				
W111	60B2	JY(st)Y	4x0,8 mm ²	TT10.05 RETOURTEMP. KETEL 2	58.8				
W112	61B1	JY(st)Y	4x0,8 mm ²	TT10.06 AANVOERTEMP. KETEL 3	58.9				
W113	61B2	JY(st)Y	4x0,8 mm ²	TT10.07 RETOURTEMP. KETEL 3	58.10				
W114	TT1	JY(st)Y	4x0,8 mm ²	HANDWATER-TEMPERATUUR HYDROFOOR	58.11				
W115	63B1	JY(st)Y	4x0,8 mm ²	TT32.03 RETOURTEMP. BOILERS	59.4				
W116	63B2	JY(st)Y	4x0,8 mm ²	TT32.02 TEMPERATUUR BOILER ALGEMEEN	59.5				
W117	63B3	JY(st)Y	4x0,8 mm ²	RETOURTEMP. TAPWATER	59.6				
W118	63B4	JY(st)Y	4x0,8 mm ²	AANVOERTEMP. TAPWATER	59.7				
W119	21A4	JY(st)Y	4x0,8 mm ²	EX10.03 EXPANSIEAUT. STORING	62.4				
W120	NSA10.01	JY(st)Y	8x0,8 mm ²	NSA10.01 NSA SERVICE	62.6				
W121	DVU30.01	JY(st)Y	16x0,8 mm ²	DVU30-01 HYDROFOOR MIN.DRUK	63.4				
W122	70Y1	JY(st)Y	4x0,8 mm ²	SOD221.01 TV LUCHKLEP LBH PORT.LOGE	64.6				
W123	70Y2	JY(st)Y	4x0,8 mm ²	SOD221.02 AV LUCHKLEP LBH PORT.LOGE	64.7				
W124	71Y1	JY(st)Y	4x0,8 mm ²	SOD222.01 TV LUCHKLEP LBH AFD. A	64.9				
W125	71Y2	JY(st)Y	4x0,8 mm ²	SOD222.02 AV LUCHKLEP LBH AFD. A	64.10				
W126	71Y3	JY(st)Y	4x0,8 mm ²	SOD223.01 TV LUCHKLEP LBH KANTINE	64.12				
W127	71Y4	JY(st)Y	4x0,8 mm ²	SOD223.02 AV LUCHKLEP LBH KANTINE	64.13				
W128	49Y1	JY(st)Y	4x0,8 mm ²	SO31.01 REGELAFSLUITER BOILER KEUKEN	72.5				
W129	49Y2	JY(st)Y	4x0,8 mm ²	SO32.01 REGELAFSLUITER BOILER ALGEMEEN	72.7				
W130	90Y1	JY(st)Y	4x0,8 mm ²	TCV11.01 REGELAFSL. RAD.GROEP NW	72.9				
W131	90Y2	JY(st)Y	4x0,8 mm ²	TCV12.01 REGELAFSL. RAD.GROEP ZO	72.11				
W132	90Y3	JY(st)Y	4x0,8 mm ²	TCV13.01 REGELAFSL. RAD.GROEP ARBEID	73.5				
W133	90Y4	JY(st)Y	4x0,8 mm ²	TCV14.01 REGELAFSL. RAD.GROEP KANTOREN	73.7				
W134	91Y1	JY(st)Y	4x0,8 mm ²	TCV15.01 REGELAFSL. STRALINGSPANELEN	73.9				
W135	91Y2	JY(st)Y	4x0,8 mm ²	TCV16.01 REGELAFSL. VOORREG. LBH's	73.11				
W136	91Y3	JY(st)Y	4x0,8 mm ²	TCV221.01 REGELAFSL. VERW. LBH PORT.LOGE	74.5				
W137	91Y4	JY(st)Y	4x0,8 mm ²	TCV221.02 REGELAFSL. KOELER LBH PORT.LOGE	74.7				
W138	92Y1	JY(st)Y	4x0,8 mm ²	TCV222.01 REGELAFSL. VERW. LBH AFD. A	74.9				
W139	92Y2	JY(st)Y	4x0,8 mm ²	TCV223.01 REGELAFSL. VERW. LBH KANTINE	74.11				
W140	100B1	JY(st)Y	4x0,8 mm ²	TT11.01 AANV.TEMP. RAD. GR. N	75.4				



Project : Penitentiare Inrichting - Hoogvliet

Onderwerp : RK1

Tek.nr. : 3302-001

Opdrachtgever : Rijksvastgoedbedrijf

Datum : 19-7-2016

LVE

Omschrijving :

Ordernr. : XT2016.051

Pag.

Opdr.gever nr. : P002588.RD.MR.002

Gewijz. : 21-7-2016

WWE

Bladtitel : Kabeloverzicht

Kabeloverzicht

Kabelnaam	Naar	Kabeltype	aders/ Doorsnede	Benaming	Pag./Pad	Opmerking	Aangesloten		
							RK	Veld	Test
W141	100B2	JY(st)Y	4x0,8 mm ²	TT11.02 RMT.TEMP. RAD. GR. N	75.5				
W142	100B3	JY(st)Y	4x0,8 mm ²	TT12.01 AANV.TEMP. RAD. GR. ZO	75.6				
W143	100B4	JY(st)Y	4x0,8 mm ²	TT12.02 RMT.TEMP. RAD. GR. ZO	75.7				
W144	100B5	JY(st)Y	4x0,8 mm ²	TT13.01 AANV.TEMP. RAD. GR. ARBEID	75.8				
W145	100B6	JY(st)Y	4x0,8 mm ²	TT13.02 AANV.TEMP. KOELM. PORT.LOGE	75.9				
W146	101B2	JY(st)Y	4x0,8 mm ²	TT14.01 AANV.TEMP. RAD. GR. KANTOREN	75.11				
W147	101B3	JY(st)Y	4x0,8 mm ²	TT14.02 RMT.TEMP. RAD. GR. KANTOREN	76.4				
W148	101B4	JY(st)Y	4x0,8 mm ²	TT15.01 AANV.TEMP. RAD. GR. STR.PANELEN	76.5				
W149	101B5	JY(st)Y	4x0,8 mm ²	TT15.02 RMT.TEMP. RAD. GR. STR.PANELEN	76.6				
W150	101B6	JY(st)Y	4x0,8 mm ²	TT15.01 AANV.TEMP. VOORREG. LBH'S	76.7				
W151	101B7	JY(st)Y	4x0,8 mm ²	TT221.03 AANZ.TEMP. LBH PORT.LOGE	76.8				
W152	101B8	JY(st)Y	4x0,8 mm ²	TT221.01 INBL.TEMP. LBH PORT.LOGE	76.9				
W153	102B1	JY(st)Y	4x0,8 mm ²	TT221.02 AFZ.TEMP. LBH PORT.LOGE	76.10				
W154	102B2	JY(st)Y	4x0,8 mm ²	TT221.04 RMT.TEMP. LBH PORT.LOGE	77.4				
W155	102B3	JY(st)Y	4x0,8 mm ²	TT222.01 INBL.TEMP. LBH AFD. A	77.6				
W156	102B4	JY(st)Y	4x0,8 mm ²	TT222.02 RMT.TEMP. LBH AFD. A	77.7				
W157	102B5	JY(st)Y	4x0,8 mm ²	TT223.01 INBL.TEMP. LBH KANTINE	77.8				
W158	102B6	JY(st)Y	4x0,8 mm ²	TT223.02 RMT.TEMP. LBH KANTINE	77.9				
W159	102B7	JY(st)Y	4x0,8 mm ²	TT225.01 RMT.TEMP. GANG KANTOREN	77.10				
W160	64P1	JY(st)Y	4x0,8 mm ²	FT10.09 GASMETING KETEL 1	78.4				
W161	64P2	JY(st)Y	4x0,8 mm ²	FT10.08 GASMETING KETEL 2	78.5				
W162	64P3	JY(st)Y	4x0,8 mm ²	FT10.07 GASMETING KETEL 3	78.6				
W163	65P1	JY(st)Y	4x0,8 mm ²	FT31.01 KOUDWATER METING BOILER KEUKEN	78.7				
W164	65P2	JY(st)Y	4x0,8 mm ²	FT32.01 KOUDWATER METING BOILER ALGEMEEN	78.8				
W165	94S1	JY(st)Y	4x0,8 mm ²	S221.01 BED.SCHAK. LBK PORTIERSLOGE	80.4				
W166	97A1	JY(st)Y	4x0,8 mm ²	KM225.01 KOELMACHINE AUT.RUIMTE STORING	80.11				
W167	97A2	JY(st)Y	4x0,8 mm ²	BMC BRAND MELDING	81.5				
W168	98A1	JY(st)Y	8x0,8 mm ²	BRANDSCHAK. TOEVOER UIT	81.6				
W169	65P4	JY(st)Y	4x0,8 mm ²	FT30.04 WATERMETER HYDROFOOR	82.8				
W170	66P1	JY(st)Y	4x0,8 mm ²	FT30.03 WATERMETER EXP.AUTOMAAT	83.5				
W171	93F1	JY(st)Y	4x0,8 mm ²	PDS221.01 TV FILTER LBH PORT.LOGE	84.4				
W172	93F2	JY(st)Y	4x0,8 mm ²	PDS221.02 AV FILTER LBH PORT.LOGE	84.5				
W173	94F1	JY(st)Y	4x0,8 mm ²	PDS222.01 TV FILTER LBH BEZOEK AFD.A	84.6				
W174	94F2	JY(st)Y	4x0,8 mm ²	PDS222.02 AV FILTER LBH BEZOEK AFD.A	84.7				
W175	95F1	JY(st)Y	4x0,8 mm ²	PDS223.01 TV FILTER LBH KANTINE	84.8				



Project : Penitentiare Inrichting - Hoogvliet

Onderwerp : RK1

Tek.nr. : 3302-001

Opdrachtgever : Rijksvastgoedbedrijf

Datum : 19-7-2016

LVE

Omschrijving :

Ordernr. : XT2016.051

Pag.

Opdr.gever nr. : P002588.RD.MR.002

Gewijz. : 21-7-2016

WWE

Bladtitel : Kabeloverzicht

