

6	NADERE TECHNISCHE UITWERKING	303
6.1	BOUWKUNDIGE SCHEIDINGSFUNCTIES	304
6.1.1	Scheidingen perimeter	Fout! Bladwijzer niet gedefinieerd.
6.1.2	scheidingen penitentiair hekwerk	304
6.1.3	scheidingen compartimenteringshekwerk	305
6.1.4	scheidingen gevel inclusief aangrenzende dak- en vloerconstructies	306
6.1.5	scheidingen buitengevel zijnde de perimeter.....	306
6.1.6	scheidingen buitengevel centrale entreehal	307
6.1.7	beheersscheidingen ter plaatse van woonafdelingen.....	307
6.1.8	beheersscheidingen tussen functiegroepen onderling.....	Fout! Bladwijzer niet gedefinieerd.
6.1.9	scheidingen luchtplaats (compartimentering).....	307
6.1.10	scheidingen luchtkooi	308
6.1.11	scheidingen remise	308
6.1.12	scheidingen transporthof	309
6.1.13	scheidingen beveiligingsposten	309
6.1.14	scheidingen detectiesluizen bij portier	311
6.1.15	scheidingen cellen.....	312
6.2	BUITENWANDEN.....	314
6.2.1	Beklimbaarheid gevels.....	314
6.2.2	Stootvaste buitenwanden	314
6.3	BINNENWANDEN (22).....	315
6.3.1	Vandaalbestendige wanden	315
6.3.2	Stootvaste binnenwanden	315
6.3.3	Overige binnenwanden	315
6.4	VLOEREN (23).....	316
6.4.1	Algemeen.....	316
6.4.2	Galerijen	316
6.5	BUITENWANDOPENINGEN (31) Zie tevens het gestelde onder “Bouwkundige Scheidingsfuncties”, paragraaf 6.1.	317
6.5.1	Beglazing	317
6.5.2	Beslag, hang- & sluitwerk (buiten).....	320
6.5.3	Ramen, kozijnen	320
6.5.4	Traliewerken.....	322
6.5.5	Zonwering.....	324
6.5.6	Deuren, buiten	324
6.5.7	Puilen	328
6.6	BINNENWANDOPENINGEN Zie tevens het gestelde onder “Bouwkundige Scheidingsfuncties (6.1)”.	330
6.6.1	Beglazing	330
6.6.2	Beslag, hang- en sluitwerk (zie tevens het gestelde onder “ Bouwkundige Scheidingsfuncties”, paragraaf 6.1).....	332
6.6.3	Deuren, binnen (zie tevens het gestelde onder “ Bouwkundige scheidingsfuncties”, paragraaf 6.1).....	339
6.6.4	Puilen	348
6.7	VLOEROPENINGEN (33).....	349
6.7.1	Openingen niet gevuld.....	349

6.7.2	Openingen gevuld.....	349
6.8	BALUSTRADES EN LEUNINGEN (34).....	350
6.8.1	Balustrades.....	350
6.9	DAKOPENINGEN (37).....	351
6.9.1	Dakopeningen, niet gevuld.....	351
6.9.2	Dakopeningen, gevuld.....	351
6.10	BUITENWANDAFWERKING.....	353
6.10.1	Algemeen.....	353
6.11	BINNENWANDAFWERKING.....	354
6.11.1	Algemeen.....	354
6.11.2	Spuitwerk.....	354
6.11.3	Tegelwerk.....	354
6.12	VLOERAFWERKING (43).....	355
6.12.1	Vloerafwerkingen, niet verhoogd.....	355
6.13	TRAP- EN HELLINGAFWERKINGEN.....	357
6.13.1	Trapafwerkingen.....	357
6.14	PLAFONDAFWERKING (45).....	358
6.14.1	Algemeen.....	358
6.14.2	Plafonds in ruimten waar geen justitiabelen komen.....	358
6.14.3	Plafonds in ruimten waar justitiabelen onder toezicht verblijven.....	358
6.14.4	Plafonds in ruimten waar justitiabelen zonder toezicht verblijven.....	358
6.15	WERKTUIGBOUWKUNDIGE INSTALLATIES.....	359
6.15.1	Algemeen.....	359
6.15.2	Voorschriften.....	359
6.15.3	Klimaat.....	359
6.15.4	Geluid.....	364
6.15.5	Bouwfysische randvoorwaarden.....	367
6.15.6	Energiebesparende instalaties.....	368
6.15.7	Isolatiematerialen.....	370
6.16	WARMTEOPWEKKING (51).....	372
6.16.1	Eisen.....	372
6.16.2	Alternatieven.....	372
6.16.3	Materialen.....	372
6.16.4	Centrale regeling.....	372
6.17	AFVOEREN (52).....	374
6.17.1	Eisen.....	374
6.17.2	Materialen.....	375
6.18	WATER (53).....	376
6.18.1	Eisen.....	376
6.18.2	Warmtemeter:.....	376
6.18.3	Voordruk.....	377
6.18.4	Legionella.....	378
6.19	GASSEN (54).....	384
6.19.1	Eisen.....	384

6.20	KOUDEOPWEKKING EN DISTRIBUTIE (55).....	385
6.20.1	Eisen	385
6.21	WARMTEDISTRIBUTIE (56)	387
6.21.1	Eisen	387
6.22	LUCHTBEHANDELING (57).....	389
6.22.1	Eisen	389
6.23	REGELING KLIMAAT EN SANITAIR (58).....	391
6.23.1	Eisen	391
6.24	ELEKTROTECHNISCHE INSTALLATIES (61).....	392
6.24.1	Algemeen.....	392
6.24.2	Eisen	392
6.24.3	Centrale elektronische installaties	392
6.24.4	Noodstroomvoorziening	392
6.24.5	Aarding	396
6.24.6	Kanaliseratie	396
6.25	KRACHTSTROOM (62)	397
6.25.1	Laagspanningsvoorzieningen	397
6.26	VERLICHTING (63).....	401
6.26.1	Algemeen.....	401
6.26.2	Energie besparende maatregelen	401
6.26.3	Standaardverlichting.....	402
6.26.4	Calamiteiten; noodverlichting	403
6.26.5	Vluchtwegaanduiding.....	403
6.26.6	Bijzonder; bewakingsverlichting (omtrekbeveiliging)	403
6.26.7	Bijzonder: terreinverlichting	404
6.27	COMMUNICATIE-INSTALLATIES (64).....	405
6.27.1	Signalen	405
6.27.2	Geluiden.....	405
6.27.3	Beelden; C.C.T.V.-installatie	443
6.27.4	Data-installatie.....	444
6.27.5	Geïntegreerd systeem: data- en telefoonnetwerk tbv kantoorautomatisering.....	445
6.27.6	Centrale antenne installatie	446
6.28	BEVEILIGINGSINSTALLATIES (65)	447
6.28.1	Brand: brandmeldinstallatie.....	447
6.28.2	Braak.....	449
6.28.3	Overlast, detectie en alarmering	455
6.28.4	Sociale alarmering	456
6.29	TRANSPORTINSTALLATIES (66)	476
6.29.1	Liften, algemeen	476
6.30	GEBOUWBEHEERVOORZIENINGEN (67)	478
6.30.1	Bedieningen en signaleringen installaties derden.....	478
6.30.2	Schakel-, bedien- en overheersingspanelen.....	478
6.31	VASTE GEBRUIKERSVOORZIENINGEN (72)	483
6.31.1	Standaard	483

6.32	VASTE SANITAIRE VOORZIENINGEN (74)	497
6.32.1	Algemeen	497
6.32.2	Standaard sanitaire toestellen	497
6.32.3	Bijzondere sanitaire toestellen.....	498
6.33	LOSSE GEBRUIKERSINVENTARIS (82).....	501
6.33.1	Standaard	501
6.33.2	Recreatieve middelen	501
6.34	TERREINVOORZIENINGEN (90)	502
6.34.1	Omheiningen.....	502
6.34.2	Terreinafwerkingen/inrichting.....	508

6 NADERE TECHNISCHE UITWERKING

De bouwkundige elementen zijn ingedeeld volgens het elementencodering NL/SfB-systeem en de installaties, vaste voorzieningen, losse inventaris en terreinvoorzieningen volgens de elementencodering van RTB (wat grotendeels overeenkomt met de codering NL/SfB-systeem).

6.1 BOUWKUNDIGE SCHEIDINGSFUNCTIES

Onder een scheidingsfunctie wordt verstaan een bouwkundige scheiding waaraan functionele beveiligingseisen worden gesteld. **Voor gedetailleerde informatie per onderdeel wordt verwezen naar de technische specificaties elders in dit technisch programma van eisen.**

6.1.1 scheidings perimenter

De perimenter is de buitenste beveiligingsschil van de inrichting. Vóór de perimenterbeveiliging dient een barrière ter voorkoming van uitbraak en doorbraak gerealiseerd te worden. Een justitiabele moet bij een poging tot ontvluchting altijd geconfronteerd worden met deze barrière.

kenmerken

- doorbraakweerstand: klasse 6 (volgens NEN 1627: 2011)
- beglazing: geen beglazing in de perimenter. Indien glas in de perimenter dan isolerend dubbel glas, waarvan het buitenspouwblad is uitgevoerd in floatglas en het binnenspouwblad in P6B glas-polycarbonaat-glas samenstelling, in stroken van maximaal 130 mm breed.
kogelwerendheid BR4/SG1 (volgens NEN-EN 1063: 99)
- beklimbaarheid: maatregelen dienen te worden getroffen om horizontale en verticale beklimming en overklimming van de scheidingsfunctie als geheel (incl. voorzieningen als traliwerk, hemelwaterafvoeren, bliksemafleiders, verlichting e.d.) te voorkomen. Er moet voldoende afstand tussen de betreffende scheidingsfunctie en andere scheidingsfuncties c.q. bouwdelen of obstakels zijn.
- beveiliging barrière: volledige 100% observatie en detectie van de totale barrière (voldoende detectie bij doordringing en overklimming, verlichting en observatiemogelijkheden).
- gelijkwaardigheid: aangegeven doorgooibeperking, doorbraakweerstand en kogelwerendheid gelden voor de totale scheiding (dichte delen, vullingen etc.)
- hoogte: minimaal 5.00 meter boven aansluitende maaiveld.
- hang- en sluitwerk: extra zwaar (SKG gecertificeerd)
- openingen in de barrière: het aantal openingen in de barrière dient beperkt te worden. Voor de aanvalroute van ME, brandweer en overige hulpverleners dient gebruik gemaakt te worden van de deuren van de remise.
- obstakelvrije zone: de obstakelvrije zone aan de buitenzijde van de perimenter dient minimaal 2,5 m te zijn.
- het ondergraven van de scheiding dient onmogelijk gemaakt te worden tot een diepte van minimaal 0.80 m.
- zie tevens het gestelde onder paragraaf 6.34: terreinvoorzieningen

6.1.2 scheidings penitentiair hekwerk

Het penitentiair hekwerk is de binnenste beveiligingsring van de inrichting. Een justitiabele moet bij een poging tot ontvluchting altijd geconfronteerd worden met deze barrière.

kenmerken

- situering: tussen de perimeter en het penitentiair hekwerk dient een obstakelvrije corridor te worden aangebracht met een breedte van minimaal 5 meter
- beklimbaarheid: maatregelen dienen te worden getroffen om horizontale en verticale beklimming en overklimming van de scheidingsfunctie te bemoeilijken. Dit geldt voor de scheidingsfunctie als geheel en bij de aansluitingen op vaste gebouwdelen.
- beveiliging barrière: volledige 100% observatie en detectie van de totale barrière (voldoende detectie bij doordringing en overklimming, verlichting en observatiemogelijkheden.
- gelijkwaardigheid: aangegeven doorgooibeperking en doorbraakweerstand gelden voor de totale scheiding (dichte delen, vullingen etc.)
- hang- en sluitwerk: extra zwaar (SKG gecertificeerd)
- openingen in de barrière: het aantal openingen in de barrière dient beperkt te worden.
- type barrière: de barrière bestaat uit een gaashekwerk met staanders en uitstaanders met puntdraad, totaal hoog 5.00 meter ten opzichte van het aansluitend maaiveld
- het ondergraven van de scheiding dient onmogelijk gemaakt te worden tot een diepte van minimaal 0.20 m.
- zie tevens het gestelde onder paragraaf 6.34: terreinvoorzieningen

6.1.3 scheidings compartimenteringshekwerk

Ter afscherming van de sport- en luchtplaatsen, alsmede ter voorkoming van ongewenste alarmmeldingen van de detectie in het penitentiair hekwerk, wordt op minimaal 5 meter afstand van het penitentiaire hekwerk een compartimenteringshek geplaatst.

kenmerken

- beklimbaarheid: maatregelen dienen te worden getroffen om beklimming en overklimming van de scheidingsfunctie te bemoeilijken. Dit geldt voor de scheidingsfunctie als geheel en bij de aansluitingen op vaste gebouwdelen.
- beveiliging barrière: verlichting voor observatiemogelijkheden
- gelijkwaardigheid: aangegeven doorgooibeperking en doorbraakweerstand gelden voor de totale scheiding (dichte delen, vullingen etc.)
- hang- en sluitwerk: zwaar (SKG gecertificeerd)
- openingen in de barrière: het aantal openingen in de barrière dient beperkt te worden
- type barrière: de barrière bestaat uit een gaashekwerk of roosters (matten) met staanders, totaal hoog minimaal 2.00 meter ten opzichte van het aansluitend maaiveld.
- zie tevens het gestelde onder paragraaf 6.34: terreinvoorzieningen

6.1.4 scheidingsbuitengevel (inclusief aangrenzende dak- en vloerconstructies) binnen perimeter

kenmerken

- isolerende beglazing, waarvan het buitenspouwblad is uitgevoerd in floatglas en het binnenspouwblad in P6B, aan binnenzijde versterkt met 8 mm thermisch versterkt glas
danwel
isolerende beglazing, waarvan het buitenspouwblad is uitgevoerd in floatglas en het binnenspouwblad in 10 mm gehard glas, in combinatie met traliewerk aan de buitenzijde.
Ramen uitgevoerd met beveiligingsglas mogen niet te openen zijn.
- beklimbaarheid: maatregelen dienen te worden getroffen om horizontale en verticale beklimming en overklimming van de scheidingsfunctie onmogelijk te maken. Dit geldt voor de scheidingsfunctie als geheel (incl. voorzieningen zoals traliewerk, hemelwaterafvoeren, bliksemafleiders, verlichting e.d.). Er moet voldoende afstand zijn tussen de betreffende scheidingsfunctie en andere scheidingsfuncties c.q. bouwdelen of obstakels.
- buitenwandopening: zelfsluitende enkelvleugelige draaideur, elektrische vergrendeling met bediening op afstand.
- hang- en sluitwerk: extra zwaar (SKG gecertificeerd)
- gelijkwaardigheid: aangegeven doorgooibeperking, doorbraakweerstand en kogelwerendheid gelden voor de totale scheiding (dichte delen, vullingen etc.)
- doorbraakwerendheid, weerstandsklasse: klasse 4-, conform testprotocol SKG DJI, versie 2, dd. 15-12-2010.

6.1.5 scheidingsbuitengevel zijde de perimeter

kenmerken

- beglazing: geen beglazing in de perimeter. Indien glas in de perimeter dan isolerend dubbel glas, waarvan het buitenspouwblad is uitgevoerd in floatglas en het binnenspouwblad in P7B glas-polycarbonaat-glas samenstelling, in stroken van maximaal 130 mm breed.
kogelwerendheid BR4/SG1 (volgens NEN-EN 1063: 99)
- beklimbaarheid: maatregelen dienen te worden getroffen om horizontale en verticale beklimming en overklimming van de scheidingsfunctie onmogelijk te maken. Dit geldt voor de scheidingsfunctie als geheel (incl. voorzieningen zoals traliewerk, hemelwaterafvoeren, bliksemafleiders, verlichting e.d.). Er moet voldoende afstand zijn tussen de betreffende scheidingsfunctie en andere scheidingsfuncties c.q. bouwdelen of obstakels.
- beveiliging: te openen delen zijn niet toegestaan, anders dan de entree van de inrichting
- gelijkwaardigheid: aangegeven doorgooibeperking, doorbraakweerstand en kogelwerendheid gelden voor de totale scheiding (dichte delen, vullingen etc.)
- antiramkraak: het mag niet mogelijk zijn de scheiding door ramkraak te doorbreken

- hang- en sluitwerk: extra zwaar (SKG gecertificeerd)
- doorbraakwerendheid, weerstandsklasse: constructie klasse 5

6.1.6 scheidings buitengevel centrale entreehal (hal vóór detectiesluis)

kenmerken

- beklimbaarheid: maatregelen dienen te worden getroffen om horizontale en verticale beklimming en overklimming van de scheidingsfunctie onmogelijk te maken. Dit geldt voor de scheidingsfunctie als geheel (incl. voorzieningen zoals traliewerk, hemelwaterafvoeren, bliksemafleiders, verlichting e.d.). Er moet voldoende afstand zijn tussen de betreffende scheidingsfunctie en andere scheidingsfuncties c.q. bouwdelen of obstakels.
- beveiliging: te openen delen: ramen uitgevoerd met beveiligingsglas mogen niet te openen zijn
- gelijkwaardigheid: aangegeven doorgooibeperking, doorbraakweerstand en kogelwerendheid gelden voor de totale scheiding (dichte delen, vullingen etc.)
- hang- en sluitwerk: zwaar (SKG gecertificeerd)
- doorbraakwerendheid, weerstandsklasse: constructie klasse 1
- veiligheidsbeglazing (cf. NEN 3569): isolerend dubbel glas volgens wet- en regelgeving

6.1.7 beheersscheidings tussens functiegroepen onderling

Het betreft de scheidings tussens de verschillende functiegroepen, waardoor beheersbare compartimenten ontstaan.

kenmerken

- deurtipe: zelfsluitende enkelvleugelige draaideur, elektrische vergrendeling/ontgrendeling met bediening op afstand
- hang- en sluitwerk: extra zwaar (SKG gecertificeerd). Sloten in een brandscheiding dienen van een brand-/vluchtmodus te zijn voorzien, het is tevens van belang dat de sloten van een dagschoot zijn voorzien.
- beglazing: P6B, uitvoering in glas-polycarbonaat-glas samenstelling, al dan niet in combinatie met brandwerend glas, danwel brandwerend (spiegeldraadglas of floatglas met folie ivm scherfwerking) glas in combinatie met traliewerk.
- doorbraakweerstand: klasse 3
- deuren mogen niet ongeoorloofd dichtgehouden kunnen worden, dit kan bv door middel van het niet toepassen van deurklinken of anderszins die de dagschoot kunnen bedienen

6.1.8 scheidings lucht-/sportplaats (compartimenteringshek)

kenmerken

- beklimbaarheid: maatregelen dienen te worden getroffen om horizontale en verticale beklimming en overklimming van de scheidingsfunctie onmogelijk te maken. Dit geldt voor de scheidingsfunctie als geheel (incl. voorzieningen zoals traliewerk, hemelwaterafvoeren, bliksemafleiders, verlichting e.d.). Er moet

voldoende afstand zijn tussen de betreffende scheidingsfunctie en andere scheidingsfuncties c.q. bouwdelen of obstakels zijn

- hang- en sluitwerk: zwaar (SKG gecertificeerd)
- hoogte: 2 meter ten opzichte van het aansluitende maaiveld
- doorbraakwerendheid, weerstandsklasse: klasse 1

6.1.9 scheidingen luchtkooi

kenmerken

- antidoorgeef-/gooivoorziening: binnendringen van contrabande moet onmogelijk zijn
- gelijkwaardigheid: aangegeven doorgooibeperking, doorbraakweerstand gelden voor de totale scheiding (dichte delen, vullingen etc.)
- hang- en sluitwerk: zwaar (SKG gecertificeerd)
- doorbraakwerendheid, weerstandsklasse: klasse 4-, conform SKG DJI testprotocol dd 15-12-2010, versie 2
- traliewerk conform eisen DJI
- buitenwandopening: zie eisen isoleercel-/luchtkooideur

6.1.10 scheidingen remise

De remise is een sluisvormige opening in de perimeter, die toegang geeft tot de transporthof. De speeddoor en de perimeter vormen één aaneengesloten geheel en de speedgate en het penitentiaire hekwerk vormen ook één geheel.

kenmerken

- beklimbaarheid: maatregelen dienen te worden getroffen om horizontale en verticale beklimming en overklimming van de scheidingsfunctie onmogelijk te maken. Dit geldt voor de scheidingsfunctie als geheel (incl. voorzieningen zoals traliewerk, hemelwaterafvoeren, bliksemafleiders, verlichting e.d.). Er moet voldoende afstand zijn tussen de betreffende scheidingsfunctie en andere scheidingsfuncties c.q. bouwdelen of obstakels.
- gelijkwaardigheid: aangegeven doorgooibeperking, doorbraakweerstand gelden voor de totale scheiding (dichte delen, vullingen etc.)
- de scheiding dient bij forceren gesignaleerd en gedetecteerd te worden.
- hang- en sluitwerk: extra zwaar (SKG gecertificeerd)
- deurbediening: de handbediening van de remisedeur welke in de perimeter is opgenomen, dient aan de binnenzijde van de remise te worden geplaatst
- vergrendeling/ontgrendeling met bediening op afstand
- doorbraakwerendheid, weerstandsklasse: klasse 3
- zichtbaarheid: zodanige uitvoering dat geen zichtbelemmering ontstaat vanuit de portiersloge of voor de camera's
- de gijzelingsblokkering op de deuren van de remise moet onafhankelijk van de rest van de gijzelingschil opgeheven kunnen worden vanuit het crisiscentrum, opdat de centraalpost i.c. portier deze deuren kan opensturen ten behoeve van hulpverlenende diensten

6.1.11 scheidings transporthof

Het transport van justitiabelen en goederen vindt plaats via de remise en de transporthof. Op deze hof komen de volgende ruimten uit:

- receptieafdeling
- verkeersgebied naar magazijnen

kenmerken

- de transporthof dient binnen de dubbele perimeterbeveiliging te liggen.
- beklimbaarheid: maatregelen dienen te worden getroffen om horizontale en verticale beklimming en overklimming van de scheidingsfunctie onmogelijk te maken. Dit geldt voor de scheidingsfunctie als geheel (incl. voorzieningen zoals traliewerk, hemelwaterafvoeren, bliksemafleiders, verlichting e.d.). Er moet voldoende afstand zijn tussen de betreffende scheidingsfunctie en andere scheidingsfuncties c.q. bouwdelen of obstakels.
- deurtype: bediening op afstand.
- gelijkwaardigheid: aangegeven doorgooibeperking, doorbraakweerstand gelden voor de totale scheiding (dichte delen, vullingen etc.)
- doorbraakwerendheid: klasse 3
- hang- en sluitwerk: zwaar (SKG gecertificeerd)

Subelement:

6.1.11.1 scheiding opstelplaats

6.1.11.1 scheiding opstelplaats

Deze scheiding dient om te voorkomen dat een justitiabele, die zich van en naar voertuigen (DV&O bus, thoraxbus of tandartsbus) beweegt, zich niet direct op de transporthof kan begeven.

kenmerken

- gelijkwaardigheid: aangegeven doorgooibeperking, doorbraakweerstand en kogelwerendheid gelden voor de totale scheiding (dichte delen, vullingen etc.)
- zelfsluitende deur, elektrische vergrendeling/ontgrendeling met bediening op afstand, deur over volledige hoogte minimaal 4,2 m
- hang- en sluitwerk: zwaar (SKG gecertificeerd)
- uitvoering: fijnmazig hekwerk of staalmatten, hoogte minimaal 4,2 m.
- doorbraakwerendheid, weerstandsklasse: klasse 1

6.1.12 scheidings beveiligingsposten

kenmerken

- deurtype: zelfsluitende enkelvleugelige draaideur, elektrische vergrendeling/ontgrendeling met bediening op afstand
- gelijkwaardigheid: aangegeven doorgooibeperking, doorbraakweerstand en kogelwerendheid gelden voor de totale scheiding (dichte delen, vullingen etc.)
- hang- en sluitwerk: SKG gecertificeerd

- bij sloten in een brandscheiding is het van belang dat deze van een dagschoot zijn voorzien

subelementen

- 6.1.12.1 scheidingsruimten t.b.v. portier
- 6.1.12.2 scheidingsruimten t.b.v. centraalpost
- 6.1.12.3 scheidingsruimten t.b.v. statische posten

6.1.12.1 scheidingsruimten ten behoeve van portier

kenmerken

- beglazing, doorgooibeperkend of doorbraakwerend: P7B, uitvoering in glas-polycarbonaat-glas samenstelling
- beglazing, kogelwerend: BR4/SG1/NS
- deuren/sluis: interlockfunctie tussen beide toegangsdeuren van de sluis
- deurtype: zelfsluitende enkelvleugelige draaideur, elektrische vergrendeling/ontgrendeling met bediening op afstand
- gelijkwaardigheid: aangegeven doorgooibeperking, doorbraakweerstand en kogelwerendheid gelden voor de totale scheiding (dichte delen, vullingen etc.). geen te openen ramen toepassen
- hang- en sluitwerk: extra zwaar (SKG gecertificeerd)
- doorbraakwerendheid, weerstandsklasse: klasse 5
- borstwering voorzien van een 6mm dikke staalplaat (kogelwerend) of security paneel (in overeenstemming met gestelde eisen beglazing)
- deuren: stalen deur met kogelwerend/doorbraakvertragend BR4/SG1, P7B glas, elektrisch bedienbaar vanuit portiersloge en CP (overschakelbaar) mechanisch bedienbaar
- pui: de pui dienen eveneens in staal, voorzien van kogelwerend/doorbraakvertragend BR4 /SG1/NS, P7B glas te worden uitgevoerd.
- tussendorpels in de beglazing mogen het zicht vanuit de loge (in zit- en stapositie) niet belemmeren. De gehele pui tussen de vloerconstructies dient gelijkwaardig te zijn aan de toegepaste beveiligingsbeglazing.

6.1.12.2 scheidingsruimten ten behoeve van centraalpost

kenmerken

- beglazing, doorgooibeperkend of doorbraakwerend: P6B, uitvoering in glas-polycarbonaat-glas samenstelling, alsmede kogelwerend: BR2/NS. Geen te openen ramen toepassen
- deuren/sluis: interlockfunctie tussen beide toegangsdeuren van de sluis
- deurtype: zelfsluitende enkelvleugelige draaideur, elektrische vergrendeling/ontgrendeling met bediening op afstand
- gelijkwaardigheid: aangegeven doorgooibeperking, doorbraakweerstand en kogelwerendheid gelden voor de totale scheiding (dichte delen, vullingen etc.)
- hang- en sluitwerk: extra zwaar (SKG gecertificeerd)
- doorbraakwerendheid, weerstandsklasse: klasse 4

- er mogen uit kostentechnische overwegingen geen concessies worden gedaan ten aanzien van de aangegeven kwaliteitsomschrijving. Er dient een optimum te worden gevonden tussen een minimaal glasgebruik en een maximaal noodzakelijk zicht vanuit de post.
- borstwering: voorzien van een 6 mm dikke staalplaat (kogelwerend) of security paneel (in overeenstemming met gestelde eisen beglazing)
- deuren: stalen deur met kogelwerend/doorbraakvertragend BR2/NS, P6B glas, elektrisch bedienbaar vanuit centraalpost, mechanisch bedienbaar
- puien: de puien dienen eveneens in staal, voorzien van kogelwerend/doorbraakvertragend BR2/NS, P6B glas, glas-polycarbonaat-glas samenstelling, te worden uitgevoerd.
- tussendorpels in de beglazing mogen het zicht vanuit de centraalpost (zit-en stapositie) niet belemmeren. De gehele pui tussen de vloerconstructies dient gelijkwaardig te zijn aan de toegepaste beveiligingsbeglazing.

6.1.12.3 scheidingen ruimten ten behoeve van statische post

kenmerken

- beglazing, doorgooibeperkend of doorbraakwerend: P6B, uitvoering in glas-polycarbonaat-glas samenstelling alsmede kogelwerend: BR2/NS
- geen te openen ramen toepassen
- deurtype: zelfsluitende enkelvleugelige draaideur, staal, elektrische vergrendeling/ontgrendeling met bediening vanuit de centraalpost. Deurslot tevens mechanisch bedienbaar.
- gelijkwaardigheid: aangegeven doorgooibeperking, doorbraakweerstand en kogelwerendheid gelden voor de totale scheiding (dichte delen, vullingen etc.)
- hang- en sluitwerk: extra zwaar (SKG gecertificeerd)
- doorbraakwerendheid, weerstandsklasse: klasse 4
- de statische post dient ter bescherming van het werkzame personeel alsmede ter bescherming van de in de post ondergebrachte apparatuur te worden voorzien van slagvaste en kogelwerende beveiligingsbeglazing. Er mogen uit kostentechnische overwegingen geen concessies worden gedaan ten aanzien van de aangegeven kwaliteitsomschrijving. Er dient een optimum te worden gevonden tussen een minimaal glasgebruik en een maximaal noodzakelijk zicht vanuit de post.
- borstwering: gelijkwaardig aan toegepaste beglazing
- puien: de puien dienen eveneens in staal te worden uitgevoerd.
- tussendorpels in de beglazing mogen het zicht vanuit de statische post (zit- en stapositie) niet belemmeren. De gehele pui tussen de vloerconstructies dient gelijkwaardig te zijn aan de toegepaste beveiligingsbeglazing.

6.1.13 scheidingen detectiesluizen bij portier

Door de detectiesluizen bij de portier komen zowel personeelsleden als bezoekers de inrichting binnen.

kenmerken

- beglazing, doorgooibeperkend of doorbraakwerend: P7B, uitvoering in glas-polycarbonaat-glas samenstelling
- beglazing, kogelwerend: BR4/SG1
- deuren/sluis: interlockfunctie tussen beide toegangsdeuren van de detectiesluis
- deurtype: zelfsluitende enkelvleugelige draaideur, elektrische vergrendeling/ontgrendeling met bediening op afstand
- gelijkwaardigheid: aangegeven doorgooibeperking, doorbraakweerstand en kogelwerendheid gelden voor de totale scheiding (dichte delen, vullingen etc.)
- hang- en sluitwerk: extra zwaar (SKG gecertificeerd)
- doorbraakwerendheid, weerstandsklasse: klasse 5

6.1.14 scheidingen cellen

kenmerken

- gelijkwaardigheid: aangegeven doorgooibeperking, doorbraakweerstand en kogelwerendheid gelden voor de totale scheiding (dichte delen, vullingen etc.)
- hang- en sluitwerk: zwaar (SKG gecertificeerd)
- doorbraakwerendheid weerstandsklasse: klasse 4-materiaal dichte omtrekscheidingen, niet zijnde deuren en/of ramen gewapend beton
- te openen deel (niet zijnde deuren): alleen voor standaard cellen maximale breedte 130 mm

Subelementen:

6.1.14.1 scheidingen cel

6.1.14.2 scheidingen isoleercel cel

6.1.14.1 scheidingen cel (inclusief logeercel, receptiecel, transportcel, wachtcel etc.)

kenmerken

- beglazing, doorgooibeperkend of doorbraakwerend:
buitenwandopeningen: P6B, uitgevoerd in glas-polycarbonaat-glas samenstelling
binnenwandopeningen: polycarbonaat in combinatie met brandwerende beglazing (minimaal 30 minuten WBDBO) met spouw
- gelijkwaardigheid: aangegeven doorgooibeperking, doorbraakweerstand en kogelwerendheid gelden voor de totale scheiding (dichte delen, vullingen etc.)
- hang- en sluitwerk : mechanisch celdeurslot
- binnenwandopening: celdeur, voorzien van vrijloopdeurdranger
- doorbraakwerendheid, weerstandsklasse: klasse 4- conform SKG testprotocol DJI, versie 2, dd 15-12-2010
- materiaal dichte omtrekscheidingen, niet zijnde deuren en/of ramen gewapend beton
- te openen deel in raam niet zijnde deuren): maximale breedte 130 mm (dagmaat); het te openen raamdeel dient te worden voorzien van een geperforeerd rooster met respectievelijk een gatgrootte van maximaal 12 mm en een netto doorlaatpercentage van ten minste 70%.

6.1.14.2 scheidings isoleercel

kenmerken

- isolerende beglazing, waarvan het buitenspouwblad is uitgevoerd in floatglas en het binnenspouwblad in P6B, aan binnenzijde versterkt met 8 mm thermisch versterkt glas in combinatie met tralies aan buitenzijde cel
- binnenwandopeningen: polycarbonaat in combinatie met brandwerende beglazing
- gelijkwaardigheid: aangegeven doorgooibeperking, doorbraakweerstand en kogelwerendheid gelden voor de totale scheiding (dichte delen, vullingen etc.)
- hang- en sluitwerk: Lips 680 isoleerceldeurslot, met cilinder identiek aan standaard celdeurslot
- binnenwandopening: isoleerceldeur. Geen deurdranger toepassen.
- doorbraakwerendheid, weerstandsklasse: klasse 4- conform SKG testprotocol DJI, versie 2, dd 15-12-2010
- materiaal dichte omtrekscheidingen, niet zijnde deuren en/of ramen gewapend beton
- openingen (niet zijnde deuren): geen te openen delen

relevante normen bouwkundige scheidingsfuncties

- BRL 3104 Certificering hang- en sluitwerk door SKG
- NEN 2767-1 Conditie meting van bouw- en installatiedelen – deel 1: methodiek
- NEN 2767-2 Conditie meting van bouw- en installatiedelen – deel 2: gebrekenlijsten
- NEN 5089 Doorbraakveiligheid van gebouwen, doorbraakwerend hang- en sluitwerk, eisen en beproevingsmethoden
- NEN-EN 356 Glas voor gebouwen – Beveiligingsbeglazing – beproeven en classificatie voor manuele aanval
- NEN-EN 1627: Deuren, ramen, vliesgevels, traliehekken en luiken - Inbraakwerendheid - Eisen en classificatie, 2011
- NEN-EN 1063: glas voor gebouwen, beveiligingsbeglazing – beproeven en classificeren kogelwerendheid
- NEN-EN 1630
- NEN-EN 1063, 1999

6.2 BUITENWANDEN

6.2.1 Beklimbaarheid gevels

Mogelijkheid tot opklimming of rondom zijdelings overklimmen van de gevels bijvoorbeeld via ramen, deuren, puien, tralies, hemelwaterafvoeren, bliksemafleiders en dergelijke dient te worden voorkomen.

Hoeken kleiner of gelijk aan 90 graden dienen te worden afgeschuind of er dienen zodanige voorzieningen te worden getroffen dat (ruggelings) beklimmen niet mogelijk is.

Hemelwaterafvoeren, bliksemafleiders en dergelijke dienen te worden afgeschermd dan wel vlak in de gevel te worden uitgevoerd.

6.2.2 Stootvaste buitenwanden

- metselwerk;
- beton.

Toelichting ten behoeve van ventilatie kruipruimte roestvaststalen of corrosie- en molestbestendige muisdichte roosters toepassen

6.3 BINNENWANDEN (22)**6.3.1 Vandalbestendige wanden**

- (prefab) beton.

6.3.2 Stootvaste binnenwanden

- metselwerk;
- gestukadoord metselwerk.

6.3.3 Overige binnenwanden

- gipswanden;
- systeemwanden c.q. metalstud wanden.

Deze mogen alleen in ruimten worden toegepast, die niet voor justitiabelen toegankelijk zijn.

6.4 VLOEREN (23)

6.4.1 Algemeen

De galerijen dienen in verband met passages en het gebruik van voedings-/regenererwagens een minimale netto breedte te hebben van 1,10 m.

De netto breedte dient vrij te zijn van uitsteeksels bijvoorbeeld celdeursloten, deurstoppers en brandslanghaspels.

6.4.2 Galerijen

Een opstaande rand van de galerij is nodig ter voorkoming van het afrollen van voorwerpen van de galerij en van aflopen van water ten gevolge van schoonmaken.

6.5 BUITENWANDOPENINGEN (31)

Zie tevens het gestelde onder “Bouwkundige Scheidingsfuncties”, paragraaf 6.1.

6.5.1 Beglazing**6.5.2 Algemeen**

Deze paragraaf dient in samenhang met het hoofdstuk ‘buitenwandopeningen’ te worden gezien. De pui, waarin veiligheidsbeglazing is opgenomen, dient, inclusief de borstweringen, afgestemd te zijn op de veiligheidsklasse van de beglazing.

De beglazing dient conform de adviezen en eisen van de glasleverancier te worden geplaatst (met name ten aanzien van de sponningsdiepte).

In principe worden de ramen in de buitenwandopeningen voorzien van isolerend dubbel glas (floatglas) in combinatie met traliewerk aan de buitengevel, tenzij bij de ruimteomschrijving anders staat aangegeven. In buitenwandopeningen van de cellen dient isolerend glas, waarvan het buitenspouwblad in floatglas is uitgevoerd en het binnenspouwblad in 10 mm gehard glas, in combinatie met traliewerk aan de buitenzijde. Als alternatief voor de beglazing in de cellen kan isolerend glas, waarvan het buitenspouwblad in floatglas is uitgevoerd en het binnenspouwblad in P6B glas-polycarbonaat-glas samenstelling, aan de binnenzijde voorzien van 8 mm thermisch versterkt glas. .

De raamdelen waarin beveiligingsglas wordt toegepast dienen zodanig te worden uitgevoerd dat zij niet te openen zijn.

In het raam, met uitzondering van het raam in de isoleercel, kan wel een te openen klep met een maximale dagmaat van 130 mm, worden opgenomen.

Afhankelijk van de situatie dient deze te worden afgeschermd met een geperforeerde plaat, plaatdikte 3 mm, met gatgrootte van 12 mm en een netto doorlaatpercentage van tenminste 70%.

Veiligheidsbeglazing in de buitengevel dient evenals de basisoplossing thermisch geïsoleerd te zijn. Bovendien dient het kozijn en de bevestiging van de glaslatten ten behoeve van beveiligingsglas qua sterkte en doordringbaarheid gelijkwaardig te zijn aan de toegepaste beglazing. Voorts dienen de sponningsdiepten te zijn afgestemd conform de daarop van toepassing zijnde richtlijnen.

Glaslatten:

- Bij toepassing van traliewerk in combinatie met isolerend floatglas (danwel floatglas met hardglas) dienen de glaslatten aan de binnenzijde te worden gemonteerd, aangezien de ruit van binnenuit vervangen moet kunnen worden.
- Bij toepassing van isolerende veiligheidsbeglazing dienen de glaslatten aan de buitenzijde te worden gemonteerd. De veiligheidsruit dient aan de binnenzijde te worden gemonteerd (bij een constante kamertemperatuur is de performance het meest consistent).

LET OP de toegepaste beglazing dient een dusdanige coating te hebben dat een ongestoorde werking van draadloze communicatiesystemen gegarandeerd is).

Het beveiligingsglas (vanaf klasse P6B) dient van een kwaliteitsmerkteken (stempel) te zijn voorzien (met het oog op vervanging en onderhoud), volgens een door afdeling Huisvesting DJI ontwikkelde codering. Hierbij is het wenselijk te vermelden:

- jaar van productie;
- merkteken fabrikant;
- productietype nummer.

Tijdens de planontwikkeling dient een glasplan (tekeningen) ter goedkeuring te worden voorgelegd aan de adviseur van Afdeling Huisvesting.

Op het glas dient een codering leesbaar te zijn, consistent geplaatst in een onderhoek, waarmee de weerstandsklasse wordt aangeduid. De codering en vertaling naar weerstandsklasse mag alleen bekend zijn de leverancier en afdeling Huisvesting.

Onderstaand zijn de in principe toe te passen glassoorten omschreven.

6.5.3 Isolerend dubbel glas: (NEN 3567): floatglas (in combinatie met tralies)

Toepassing: In kozijnen/ramen waar bij stukslaan van het glas geen ontsnapping door justitiabelen mogelijk is (tralies of spleetramen: breed maximaal 130 mm) en scherfwerking (wapen) geen bezwaar is.

6.5.4 Isolerend dubbel glas: floatglas in combinatie met 10 mm gehard glas

Isolerend dubbel glas waarvan het buitenspouwblad in floatglas is uitgevoerd en het binnenspouwblad in 10 mm. gehard glas (NEN-EN 12150), een en ander in combinatie met traliewerk aan de buitengevel

Toepassing: In kozijnen/ramen van alle ruimten van de woonafdeling

6.5.5 Brandwerende beglazing

Toepassing: Wanneer volgens het Bouwbesluit wordt geëist.

Nadrukkelijk wordt hierbij gewezen op de sponningsdieptes en breedtes, een en ander afhankelijk van de eisen van de glasleverancier.

6.5.6 Polycarbonaat voorzetruit

Toepassing: In ramen buitengevel isoleercel, transportcel, receptie- en logeercel: dikte: 10 mm.

Opmerking: trommeleffect dient te worden voorkomen, eventueel verstevigd met een achterliggend verstevigingskruis. De constructie dient glad en niet verwijderbaar in de wand te worden opgenomen.

6.5.7 Doorbraakvertragend P6B glas (glas-polycarbonaat-glas samenstelling) (zie tevens ‘ bouwkundige scheidingsfuncties’)

Gelaagd beveiligingsglas met een weerstandsklasse P6B volgens NEN-EN 356 al dan niet isolerende uitvoering (met spouw, floatglas).

P6B voor de doorbraakvertraging om in 30 á 50 slagen een doorkruipopening, groot circa 400x400 mm te maken met een kloofbijl).

Om te voldoen aan het Bouwbesluit en EPN-norm zal in de buitengevel meestal isolerende beglazing toegepast worden (P6B glas - spouw – floatglas). Het P6B glas komt aan de zijde waar de aanval eventueel vandaan komt.

Toepassing: cel (als alternatief voor floatglas in combinatie met tralies)
isoleercel (in combinatie met polycarbonaat voorzetruit)

6.5.8 Doorbraakvertragend, kogelwerend P6B glas (glas-polycarbonaat –glas samenstelling)

(zie tevens ‘ bouwkundige scheidingsfuncties’)

Gelaagd beveiligingsglas met een weerstandsklasse P6B volgens NEN-EN 356 al dan niet isolerende uitvoering (met spouw en gehard- of floatglas)

- BR2 splintervrij voor de kogelwering tegen vuistvuurwapens
- P6B glas voor de doorbraakvertraging om in 30 - 50 slagen een doorkruipopening, groot 400 x 400 mm te maken met een kloofbijl.

Om te voldoen aan het Bouwbesluit en EPN-normen zal in de buitengevel isolerende beglazing toegepast worden (P7B glas – spouw – floatglas). Het P7B glas komt aan de zijde waar de aanval eventueel vandaan komt.

Toepassing centraalpost
 statische post

6.5.9 Doorbraakvertragend P7B glas (glas-polycarbonaat-glas samenstelling) (zie tevens ‘ bouwkundige scheidingsfuncties’)

Gelaagd beveiligingsglas met een weerstandsklasse P7B volgens NEN-EN 356 al dan niet isolerende uitvoering (met spouw en gehard- of floatglas).

- P7B glas voor de doorbraakvertraging om in 51-70 slagen een doorkruipopening, groot circa 400 x 400 mm te maken met een kloofbijl.

Om te voldoen aan het Bouwbesluit en EPN-normen zal in de buitengevel isolerende beglazing toegepast worden (P7B glas – spouw – floatglas). Het P7B glas komt aan de zijde waar de aanval eventueel vandaan komt.

6.5.10 Kogelwerend/doorbraakvertragend glas, P7B (glas-polycarbonaat-glas samenstelling), BR4/SG1 (splintervrij) Zie tevens ‘bouwkundige scheidingsfunctie’)

Gelaagd beveiligingsglas met weerstandsklasse BR2 volgens NEN-EN 1063 en NEN-EN 356 al dan niet isolerende uitvoering (met spouw en gehard- of floatglas).

- BR4 splintervrij voor de kogelwering tegen .44 Magnum
- SG1 splintervrij voor de kogelwering tegen Riotgun, kaliber 12 mm met Brenneke munitie
- P7B voor de doorbraakvertraging.

Om te voldoen aan het Bouwbesluit en EPN-normen zal in de buitengevel meestal isolerende beglazing toegepast worden (P6B glas – spouw – floatglas). Het P7B glas komt aan de zijde waar de aanval eventueel vandaan komt

Toepassing: portiersloge
detectiesluis
wachtruimte bezoek indien deze grenst aan openbaar gebied

Beslag, hang- & sluitwerk (buiten)

Zie: Binnenwandopening: Beslag, hang- en sluitwerk.

6.5.11 Ramen, kozijnen

6.5.12 Algemeen

Aan kozijnen en ramen in de gevels van de gebouwen, die binnen de perimeter liggen, worden geen specifieke beveiligingseisen gesteld. Beveiliging vindt in principe plaats door middel van aan de buitenzijde aangebrachte traliewerken.

Er dient een uniforme detaillering van alle ramen in de gehele inrichting te worden nagestreefd, inclusief traliewerk en eventueel benodigde zonwering.

6.5.13 Situering in verband met beklimbaarheid gevels en overklimbaarheid ter plaatse van hekken en muur

Mogelijkheid tot opklimmen of rondom zijdelings verplaatsen van de gevels via tralies en dergelijke dient te worden voorkomen, onder meer door de afstand tussen de verschillende traliewerken dan wel de afstand tussen traliewerk en essentiële onderdelen van de perimeterbeveiliging voldoende groot te maken.

Hemelwaterafvoeren, bliksemafleiders en dergelijke dienen te worden afgeschermd, dan wel vlak in de gevel te worden uitgevoerd.

6.5.14 Lichttoetreding

De glasoppervlakken van de verschillende vertrekken dienen te voldoen aan de eisen uit het Bouwbesluit.

6.5.15 Kozijnen (cel)ramen

Specificaties

- kozijn instoren in binnenblad en verankeren
- Kozijnen van binnenuit beglazen.
Bij toepassing van glaslatten dienen deze bevestigd te worden met speciaalschroeven (bijvoorbeeld snake eyes) of anders door middel van plamuren vlak afgewerkt en geschilderd te worden.
- De kozijnen ten behoeve van beveiligingsglas dienen qua sterkte en doordringbaarheid gelijkwaardig te zijn aan de toegepaste beglazing (een en ander conform voorschriften glasleverancier).

6.5.16 Ventilatie/openingen

De ramen dienen ten behoeve van natuurlijke ventilatie over een te openen deel te beschikken (zie ook Ramen, kozijnen).

In de cellen moet in de buitenwandopeningen zowel een voorziening voor basisventilatie als een voorziening voor zomerventilatie worden aangebracht. Deze voorzieningen moeten worden aangebracht overeenkomstig één van de onderstaande oplossingen:

Basis- en spui-ventilatie door middel van een hooggeplaatste ventilatieklep.

De ventilatiekleppen bevinden zich naast het raam en draaien om een verticale as.

Basisventilatie door middel van een ventilatierooster boven het raam, spui-ventilatie door middel van een boven het raam geprojecteerde ventilatieklep.

Basis- en spui-ventilatie door middel van een ventilatieklep boven het raam, aanvullende spui-ventilatie door middel van een ventilatieklep onder het raam.

Ongeacht de keuze voor één van de drie omschreven oplossingen gelden voor de voorziening voor basisventilatie de volgende eisen:

- De onderzijde van de ventilatieopening moet tenminste 1,80 m boven de vloer zijn aangebracht.
- De ventilatiecapaciteit, bepaald overeenkomstig NEN 1087, bedraagt tenminste 100 m³/h, en eventueel afgestemd op de aanwezigheid van een douche op cel
- De ventilatieopening moet afsluitbaar en zodanig regelbaar zijn dat er binnen het gebied van 0 tot 25% van de normale volumestroom tenminste twee instelstanden mogelijk zijn.
- De ventilatieklep wordt naar binnen toe geopend.
- De bediening moet molestbestendig worden uitgevoerd.
- Indien de geluidsnormen worden overschreden moet worden gekozen voor alternatief 2, met vervanging van het ventilatierooster door een suskast met de benodigde geluiddemping.

Ongeacht de keuze voor één van de drie omschreven oplossingen gelden voor de voorziening voor spui-ventilatie de volgende eisen:

- De breedte van de ventilatieopening bedraagt 130 mm (tussen dagkanten). In de lengterichting is de afmeting gelijk aan de hoogte respectievelijk de breedte van het raam.
- Het te openen deel moet aan de buitenzijde met gaas of een geperforeerd rooster (plaatdikte 3mm.) worden afgesloten. Het gaas/rooster heeft een maaswijdte /gatgrootte van 12mm en een doorlaatpercentage van tenminste 70%.
- De ventilatieklep wordt naar binnen toe geopend.
- De ventilatieopening wordt niet afgeschermd door een neergelaten buitenzonwering.
- Tussen de ventilatieopening en de eventuele zonwering moet een schot worden aangebracht.
- De bediening moet molestbestendig worden uitgevoerd.

- Geperforeerde staalplaat c.q. roestvaststalen rooster: de te openen raamdelen van ruimten toegankelijk voor justitiabelen die grenzen aan de wandel- of sportplaats of transporthof dienen, indien dit noodzakelijk wordt geacht, te worden voorzien van een fijnmazig rooster. Het rooster dient een dermate hoog doorlaatpercentage te hebben, dat voldoende ventilatie wordt geboden, maar tevens de veiligheid gewaarborgd blijft. Indien de geluidsnormen worden overschreden kunnen in plaats van een geperforeerde staalplaat, suskasten worden toegepast. De bediening moet molestbestendig worden uitgevoerd.

De ramen van de isoleercellen en, indien toegepast, van de transportcellen, dienen zonder een voorziening voor natuurlijke ventilatie te worden uitgevoerd.

6.5.17 Suskasten celraam gemaatregelde justitiabelen

In cellen voor gemaatregelde justitiabelen dient het te openen deel te worden vervangen door een suskast. De suskast eventueel voorzien van een geperforeerde staalplaat (een fijnmazig gaas of een geperforeerd rooster met respectievelijk een maaswijdte of gatgrootte van 12mm en een netto doorlaatpercentage van ten minste 70%.) De suskast (fabrikaat Alusta type PI o.g.) dient te worden beschermd tegen molest. De opening ten behoeve van de te plaatsen suskast maximaal 130 mm. De suskast dient in verband met veelvuldig onderhoud te worden voorzien van speciaalschroeven bijvoorbeeld snake-eyes.

6.5.18 Ramen arbeidszalen

Voor ramen van arbeidszalen, welke grenzen aan de luchtplaats c.q. transporthof dient, naast de standaard oplossing, ook een voorziening te worden getroffen, welke het doorgeven van contrabande onmogelijk maakt (geperforeerde staalplaat of zwaar roestvaststalen gaas). Bij toepassing van een zogenaamde “dauerluftung” of suskast moet de bediening molestbestendig worden uitgevoerd.

6.5.19 Traliewerken

Algemeen

Alle ramen, met uitzondering van die ramen waar veiligheidsbeglazing P6B en P7B, BR2/P7B, BR4 en SG1/P7B wordt toegepast, dienen – indien deze hoger of breder zijn dan 130 mm. - te worden voorzien van traliewerk. Er dient naar een uniforme oplossing voor alle ramen te worden gestreefd.

Het traliewerk moet voldoen aan de hieronder gegeven prestatie-eisen.

Prestatie-eisen traliewerk

Maximale opening tussen tralies: De maximale opening tussen de tralies mag, inclusief toleranties, na uitbuigen, dagmaat maximaal 130 mm zijn.

Uitbuiging tralies: De tralies moeten zodanig in dwarsrichting worden gekoppeld dat een dwarskracht van 500 kg geen uitbuiging veroorzaakt waarbij de opening tussen de tralies groter wordt dan 130 mm.

NB: Een opening kan vergroot worden door de tralies aan weerszijden te verbuigen, dus: spleet = afstand tussen staven + 2x uitbuiging.

- Sterkte tralies:** De tralies moeten de uitbuigkracht van 500 kg kunnen opnemen, zonder te bezwijken of plastisch te vervormen. De optredende spanning moet lager zijn dan de vloeigrens of de 0,2% rekgrens van het staal. Er hoeft niet te worden gerekend met een belastingfactor (factor = 1,0).
De onderlinge afstand van de dwarskoppeling wordt daarmee bepaald..
- Oppervlak tralies;** De gezamenlijke doorsnede van de massieve tralies binnen een strook van 130 mm. moet minimaal 300 mm² zijn.
- Oppervlak dwarskoppeling:** De doorsnede van de dwarskoppeling tussen de tralies moet minimaal 300 mm² maximaal 500 mm² zijn
- Conservering:** Traliewerken in principe thermisch verzinken met aan de zichtzijden 2 lagen moffelwerk en aan de spouwzijde 2 lagen epoxy-polyurethaan coating. Kwaliteit VMRG, agressief milieu.
- Detailering:** De bevestigingsmiddelen mogen niet zonder meer te verwijderen zijn. Het traliewerk moet stabiel en functioneel blijven na het doorzagen van een van de onderdelen.
Door overdimensioneren dient men te ontmoedigen dat kwetsbare delen (aansluitingen en dergelijke) worden beschadigd door uitbraakpogingen.
Blinde en vaste (niet demontabele) bevestiging van een stelframe aan de naastgelegen betonnen constructies, bijvoorbeeld in de spouw aan het betonnen binnenblad of ingestort in een betonnen buitenblad. Het traliewerk dient hier scharnierend, maar niet verwijderbaar te worden aangebracht (bout en moer dienen te worden vastgelast of gelijmd).

Principe oplossingen

Ter indicatie kunnen onderstaande waarden worden aangehouden.

Zonwerend traliewerk

Horizontale strippen van 8x80 mm., hart op hart maximaal 125 mm. De horizontale strippen dienen in de breedterichting onder een hoek 10 graden te worden geplaatst.
Dwarsverbindingen: minimaal 300 mm², h.o.h. maximaal 500 mm².

Zonwerend rasterwerk:

Oppervlak per strip minimaal 100 mm². De horizontale strippen dienen in de breedterichting onder een hoek van 15 graden te worden geplaatst. Mazen maximaal 50x50 mm.

Luchtgooien

De luchtkooien dienen op een hoogte van circa 3,00 m vanuit de vloer te worden afgedekt met een zwaar rasterwerk of traliewerken met spijlen (een en ander afhankelijk van situatieve omstandigheden).

Het traliewerk moet voldoen aan de hierboven gegeven prestatie-eisen.

6.5.20 Zonwering

In verband met het beperken van de externe warmtelast moeten alle ramen in de zonbelaste buitenwandopeningen worden voorzien van zonwerende beglazing ($ZTA < 0,3$) of een buitenzonwering ($ZTA_{\text{glas}} + \text{zonwering} < 0,15$).

Een buitenzonwering moet worden voorzien van een automatische regeling per gevel op basis van zonintensiteit. Schakelwaarde zonwering: 250 W/m^3 . De zonwering is per ruimte handmatig te openen.

Bij de plaatsing hiervan dient extra aandacht te worden besteed aan de bevestiging, een en ander met het oog op de beklimbaarheid van de gevel.

De zonwering mag niet worden aangebracht voor een spui-ventilatievoorziening. Spui-ventilatievoorzieningen bestaan daarom uit dichte ventilatiekleppen of klep met zonwerende beglazing.

6.5.21 Deuren, buiten

6.5.21.1 Algemeen

Toegepaste deuren:

- deur hoofdentree;
- buitendeuren naar binnenhoven;
- deuren van technische ruimten;
- deuren van nooduitgangen;
- magazijndeuren, buiten;
- remisedeuren, zgn. speedgates/speeddoors;
- luchtkooideuren.

Dagmaat

Dagmaat van buitendeuren: conform Bouwbesluit.

Indien deuren met een grotere dagmaat worden toegepast, deze ook uitvoeren als enkele draaideur. Het toepassen van dubbele deuren voorkomen.

De brede deuren in het arbeidscentrum, ten behoeve van de vorkheftruck, uitvoeren als schuifdeuren.

Elektrische sloten en signaleringsvoorzieningen

In elke deur waar een elektrisch slot kan komen, dienen minimaal voorbereidende voorzieningen te worden getroffen. Elektrisch te bedienen buitendeuren mogen niet kromtrekken bij wisselende omstandigheden (zon, vorst) (donkere kleuren worden warm).

Zie verder: Beveiliging Deursloteninstallatie

6.5.21.2 Staal, buitendeuren

Doorzicht

In gebieden waar justitiabelen zich kunnen bevinden (tenzij anders vermeld) dienen de deuren te worden voorzien van een verticale glasstrook, maximaal 130 mm. breed ten behoeve van zicht in de ruimte en assistentie van personeel in geval van calamiteiten.

De voorkeur heeft een verticale strook vanaf 500 mm boven de vloer tot aan de bovenzijde van de deur.

Constructie en materiaal

De deur en het kozijn worden gezien als één samengesteld element.

Deur: Van de verkeersdeuren dient altijd voor de feitelijke productie een proefpui gemaakt te worden, inclusief sloten/schootvanger, inbouw en dergelijke (het heeft de voorkeur het slot in het kozijn in te bouwen).

De deur wordt opgebouwd uit 2 stuks stalen platen, dikte 2mm. met een spouw van 50 mm. De spouw volledig vullen met isolatiemateriaal (Rockwool o.g.) met een drukvastheidsklasse C, samendrukking bij 40kPa < 4%.

In de deur dienen de nodige profielen te worden aangebracht om voldoende sterkte en stijfheid te creëren, met name ter plaatse van het hang- en sluitwerk. Naad tussen deur en kozijn wordt afgedekt door lip aan deur.

Kozijn: Het kozijn bestaat uit een stalen inmetSELkozijn of kokerprofiel met een plaatdikte van minimaal 2mm. Het kozijn dient ter plaatse van de scharnieren en schoot- of slotkast door middel van de ankerbevestigingen te worden versterkt.

Slot Indien een elektrisch slot is toegepast, wordt deze in de stijl geplaatst. In principe worden de kozijnen gevuld met specie, door middel van verticale compartimentering van de verbrede stijl kunnen de elektrakabels aangebracht worden. Door een breed kalf ter hoogte van het slot te realiseren kunnen hier ook de (voorbereidende) voorzieningen voor een kaartlezer, intercom, etc. worden ondergebracht.

Afwerking De deur dient te worden afgewerkt met een harde krasvaste en goed te reinigen lak, welke in eigen beheer te onderhouden is. De deuren dienen te worden afgeleverd met een gespoten grondlaag van een 2 componentenprimer met een laagdikte van 35 µ.

6.5.21.2.1 Deuren hoofdentree, buiten

Deze deur geeft toegang van het buitengebied tot de entreehal.

Bijzonderheden

- Doorbraakweerstandsklasse 1
- Dagmaat conform Bouwbesluit, minimaal 1,00 m.
- Deur en kozijn: staal.

- Deurbeslag gelijkwaardig aan kwaliteit slot: SKG**.
- Automatische schuifdeuren met mogelijkheden tot vergrendeling vanuit de portiersloge.
- Voorzien van 10mm gehard glas.

6.5.21.2.2 Deuren naar binnenhoven, buiten

Bijzonderheden

- Doorbraakweerstandsklasse 3, indien deur onderdeel uitmaakt van scheiding in buitengevel binnen de perimeter. Indien deur onderdeel uitmaakt van scheiding zijnde de perimeter dan doorbraakweerstand 5.
- Dagmaat: conform Bouwbesluit, minimaal 1,00 m.
- Deur en kozijn: staal.
- Slottype: inbouwslot van kwaliteit SKG**.
- Deurbeslag alsmede schootkast gelijkwaardig aan kwaliteit slot.
- Eén of meer verticale glasstroken (floatglas dan wel gehard glas) van maximaal 130 mm breed.
- Voorzien van schoot- en deurstandsignalering.

6.5.21.2.3 Deuren van technische ruimten, buiten

Bijzonderheden

- Doorbraakweerstand klasse 3, indien deur onderdeel uitmaakt van scheiding in buitengevel binnen de perimeter. Indien deur onderdeel uitmaakt van scheiding zijnde de perimeter dan doorbraakweerstand 5.
- Slottype: inbouwslot van kwaliteit SKG**.
- Deurbeslag alsmede schootkast gelijkwaardig aan kwaliteit slot.
- Voorzien van schoot- en deurstandsignalering.

6.5.21.2.4 Nood-/vluchtdeuren, buiten

Bijzonderheden

- Doorbraakweerstand klasse 3, indien deur onderdeel uitmaakt van scheiding in buitengevel binnen de perimeter. Indien deur onderdeel uitmaakt van scheiding zijnde de perimeter dan doorbraakweerstand 5.
- Slottype: inbouwslot van kwaliteit SKG**. Indien de brandweer dit eist een brand-/vluchtslot.
- Deurbeslag gelijkwaardig aan kwaliteit slot.
- Eén of meer verticale glasstroken van maximaal 130mm breed.
- Voorzien van schoot- en deurstandsignalering.
- Dagmaat conform Bouwbesluit, minimaal 1.00 m.

6.5.21.2.5 Magazijndeuren, buiten

Algemeen

- Doorbraakweerstand klasse 3, indien deur onderdeel uitmaakt van scheiding in buitengevel binnen de perimeter. Indien deur onderdeel uitmaakt van scheiding zijnde de perimeter dan doorbraakweerstand 5.
- De deuren dienen elektrisch bedienbaar en vergrendelbaar te zijn.
- De deuren van de magazijnen worden bediend door de magazijnmeester.
- Er dient een deurstand- en schootsignalering te worden aangebracht en de deuren dienen te kunnen worden geblokkeerd met de binnendeuren van het magazijn.
- In de nabijheid van de roldeur dient een aparte loopdeur gemaakt te worden. Deze deur voorzien van een glasopening (maximaal 130 mm breed) ten behoeve van sociale controle.

Specificaties

- Type: 60 minuten brandwerende roldeur volgens NEN 6069.
- Uitvoering: dubbelwandige staalverzinkte lamellen met brandwerende vulling.
- Afwerking: deur, geleiders, afwerkingsconstructies en consoles staal verzinkt.
- Brandwerendheid: randafwerkingen dienen ook brandwerend te zijn.
- Dagmaatbreedte: minimaal 2,50 m.
- Dagmaathoogte: minimaal 250 m.
- Beveiliging: afrolbeveiliging.
- Aandrijving: boxmotor 400 V, aandrijving moet afgeschermd worden met stalen kast.
- Bediening: drukknopschakelaar + sleutelschakelaar.
- Relais: ten behoeve van sluiswerking of koppeling aan brandmeldinstallatie.
- Hoge bedrijfszekerheid en snel storingsherstel.
- De motor en loopwerk beschermen tegen sabotage van justitiabelen.
- Zodanig detailleren dat geen overklimmogelijkheid ontstaat (dat wil zeggen glad, vlak en niet beklimbaar vanuit de buitenzijde).

6.5.21.2.6 Remisedeuren (speedgates/-doors)

Het betreft de deuren waarlangs zwaar gemotoriseerd goederen- en personenvervoer plaatsvindt.

Algemeen

- Doorbraakweerstandsklasse 3
- De deuren van de remise worden bediend vanuit de portiersloge.
- Doorrijbeveiliging van de remisedeuren is niet van toepassing: regeling met verkeerslichten.

- Voor de deuren van de remise dienen zogenaamde speedgates/-doors te worden toegepast.
- Zodanig detailleren dat geen zichtbelemmering ontstaat vanuit de portiersloge of voor de camera's van de omtrekbeveiliging.
- Speedgates/-doors dienen een doorgang te hebben van tenminste 4,00 m en een vrije doorrijhoogte van minimaal 4,20 m.
- De doorgang dient geheel kijkdicht te zijn, door middel van rubbers, tochtborstels etc. , in gesloten toestand. De speedgates moeten zijn voorzien van een elektrische aandrijving en een blokkeerstand (bij voorkeur geen elektrische rem).
- De deuren dienen elektrisch bedienbaar en vergrendelbaar te zijn en dienen onderling te kunnen worden geblokkeerd.
- De deuren van de remise worden bediend voor de portier.
- Er dient een deurstand- en schootstandsignalering te worden aangebracht.

Zie voor nadere informatie het gestelde onder Remise deuren (speedgates/-doors).

6.5.21.3 Luchtkooideuren

Zie: Binnenwandopeningen Isoleercel- en luchtkooideuren

6.5.22 Puin

6.5.22.1 Algemeen: beklimbaarheid gevels

De profielen, borstwering en dergelijke dienen qua sterkte en bevestiging minimaal gelijkwaardig te zijn aan de toegepaste beglazing
Mogelijkheid tot opklimming van de gevels, bijvoorbeeld via doorlopende pui en dergelijke, dient te worden voorkomen.

6.5.22.2 Staal: deuren en kozijnen

De pui dienen in principe in staal te worden uitgevoerd. De gehele pui (tussen de vloerconstructies) dient gelijkwaardig te zijn aan de veiligheidsklasse van de beglazing.

In compartimentscheidende pui met verkeersdeuren dienen voorzieningen te worden opgenomen om tijdens de uitvoering of eventueel in de toekomst een elektrisch verkeersdeurslot, intercoms en dergelijke aan te brengen. Indien een elektrisch slot is toegepast, wordt dit in het kozijn/de stijl geplaatst. Door een breed kalf ter hoogte van het slot te realiseren kunnen ook hier de (voorbereidende) voorzieningen ten behoeve van intercoms en dergelijke worden ondergebracht.

6.5.22.2.1 Gesloten pui

De pui wordt opgebouwd uit (koker)profielen met aan beide zijden stalen platen, dikte 2 mm, met een spouw van 50 mm. De spouw volledig vullen met isolatiemateriaal (Rockwool o.g.) met een drukvastheidsklasse C, samendrukking bij 40 kPa < 4%.

In de pui dienen de nodige profielen te worden aangebracht om voldoende sterkte en stijfheid te creëren, met name ter plaatse van het hang- en sluitwerk.

6.5.22.2.2 Met glasstrook

In compartimentscheidende puien met een glasstrook van minimaal 100mm en maximaal 130mm breed kan in principe floatglas worden toegepast.

6.5.22.2.3 Met glasoppervlak

Indien de glasstrook breder is dan 130 mm dient er gelaagd beveiligingsglas te worden toegepast.

Zie ook: buitengevelopeningen, Beglazing.

Constructie, detaillering en glas aanpassen aan de geëiste brandwerendheid (indien deze een onderdeel uitmaakt van een brandcompartiment).

Afwerking

In principe dienen deuren, welke intensief worden gebruikt, te worden afgewerkt met een harde krasvaste en goed te reinigen lak, welke in eigen beheer te onderhouden is (bijvoorbeeld een polyurethaansysteem).

6.6 BINNENWANDOPENINGEN

Zie tevens het gestelde onder “Bouwkundige Scheidingsfuncties (6.1)”.

6.6.1 Beglazing

6.6.1.1 Algemeen

De paragraaf dient in samenhang met de hoofdstukken “deuren” en “puien” te worden gezien. De deur of pui, waarin veiligheidsbeglazing is opgenomen, dient, inclusief de borstweringen, afgestemd te zijn op de veiligheidsklasse van de beglazing.

De beglazing dient conform de adviezen en eisen van de glasleverancier te worden geplaatst (m.n. ten aanzien van de sponningsdiepte).

Voor de hieronder genoemde beveiligingsbeglazing dienen voor wat betreft de binnengevels bij voorkeur zogenaamde glas-polycarbonaat-glas laminaten te worden toegepast.

Deze beglazingen zijn constructief eenvoudiger te verwerken en zitten aan de maximale kant van de categorie-indelingen P6B en P7B. De ramen waarin beveiligingsglas wordt toegepast dienen zodanig te worden uitgevoerd dat zij niet te openen zijn.

Bovendien dient het kozijn ten behoeve van beveiligingsglas qua sterkte en doordringbaarheid gelijkwaardig te zijn aan de toegepaste beglazing (een en ander conform voorschriften glasleverancier).

Het beveiligingsglas (vanaf klasse P6B) dient van een kwaliteitsmerkteken (stempel) te zijn voorzien (met het oog op vervanging en onderhoud). Hierbij is het wenselijk te vermelden:

- jaar van productie;
- merkteken fabrikant;
- productietype nummer.

Het is aan te bevelen het type glas (P6B etc.) niet op te nemen met het oog op eventueel bekendheid van de samenstelling.

Tijdens de planontwikkeling dient een glasplan (tekeningen) ter goedkeuring aan de adviseur van de afdeling Huisvesting te worden voorgelegd.

Onderstaand zijn de in principe toe te passen glassoorten omschreven:

6.6.1.2 Floatglas

Toepassing In kozijnen en ramen op die plaatsen waar geen justitiabelen komen en waar, in de ruimten waar justitiabelen wel komen, bij eventueel stukslaan van de ruit scherfwerking (wapen) geen bezwaar is. De beglazing in het entreegebied die niet een scheiding vormt tussen ‘binnen’ en ‘buiten’ gebied mag bestaan uit floatglas.

6.6.1.3 Gehard glas, 10mm

Toepassing: In kozijnen/ramen waar bij eventueel stukslaan van de ruit scherfwerking (wapen) wel een bezwaar is.

6.6.1.4 Brandwerend glas

Toepassing: Wanneer dit volgens het Bouwbesluit (brandweer) wordt geëist
Brandwerende compartimentscheidende puien

6.6.1.5 Polycarbonaat

Toepassing: Celdeurluikje
Isoleercel
Receptiecel

6.6.1.6 Doorbraakvertragend glas P6B

Gelaagd beveiligingsglas met weerstandsklasse P6B volgens NEN-EN 356.

- P6B voor de doorbraakvertraging om in 30 á 50 slagen een doorkruipopening, groot circa 400x400 mm te maken met een kloofbijl

Toepassing Beglazing van ruimten die een onderdeel vormen van de zogenaamde binnenste beveiligingsring waar justitiabelen in principe niet zonder direct toezicht kunnen verblijven.

- beglazing tussenwand Fleury-Mérogiscel
- personeelsvertrek isoleerafdeling
- compartimentscheidende beveiligingspuien

6.6.1.7 Doorbraakvertragend glas P7B

Weerstandsklasse P7B volgens NEN-EN 356.

- P7B voor de doorbraakvertraging om in 51 á 70 slagen een doorkruipopening, groot circa 400 x 400mm te maken met een kloofbijl

Toepassing - beglazing van ruimten waar justitiabelen zonder toezicht verblijven

6.6.1.8 Kogelwerend/doorbraakvertragend glas BR4/SG1(splintervrij) – P7B glas

(voorheenC3/B2 glas)

Gelaagd beveiligingsglas, met weerstandsklasse BR4 en SG1 en P7B volgens NEN-EN1063 en NEN-EN 356 en voor de doorbraakvertraging om in 51 á 70 slagen een doorkruipopening, groot circa 400 x 400mm te maken met een kloofbijl.

Toepassing - Portiersloge en entree: De portiersloge alswel de zogenaamde tweede sluisdeur en overige glasvlakken in het entreegebied die de scheiding vormen tussen 'binnen' en 'buiten' gebied dienen bestand te zijn tegen aanvallen van buitenaf en dienen derhalve te worden voorzien van kogelwerende beglazing. De beglazing van de portiersloge dient ten aanzien van vuurwapengebruik bovendien splinterwerend te zijn. Splinterwering aan de zijde waar het personeel zich bevindt.

- De overige in het entreegebied toegepaste beglazing, die een scheiding vormt tussen 'binnen' en 'buiten' gebied moet hieraan gelijkwaardig zijn doch hoeft niet splinterwerend te zijn.

- De beglazing in het entreegebied die niet een scheiding vormt tussen 'binnen' en 'buiten' gebied mag bestaan uit floatglas.

6.6.1.9 Kogelwerend/doorbraakvertragend glas BR2/P7B splintervrij

(voorheen C1/B2 glas)

Gelaagd beveiligingsglas met weerstandsklasse BR2 en P7B volgens NEN-EN 106 en NEN-EN 35 voor de kogelwering bestand tegen een 9 mm pistool. P7B voor de doorbraakvertraging om in 51 á 70 slagen een doorkruipopening, groot circa 400 x 400mm te maken met een kloofbijl. Weerstandsklasse BR4 splintervrij P7B volgens NEN-EN 1063 en NEN-EN 356.

Toepassing: Statische post en Centraalpost: Ter bescherming van het personeel alswel alle beveiligings- en communicatieinstallaties dient deze beglazing slagvast en kogelwerend te zijn ten aanzien van gebruik van lichte vuistvuurwapens. De beglazing van de centraalpost dient ten aanzien van vuurwapengebruik bovendien splintervrij te zijn. De splinterwering aan de zijde waar het personeel zich bevindt aanbrengen.

6.6.2 Beslag, hang- en sluitwerk (zie tevens het gestelde onder “Bouwkundige Scheidingsfuncties”, paragraaf 6.1)

6.6.2.1 Algemeen

Tijdens de planvoorbereiding zal een zogenaamd sloten- en sleutelplan dienen te worden opgesteld. Daarbij zal ook moeten worden aangegeven welk hang- en sluitwerk zal worden toegepast.

Specificatie

Hang- en sluitwerk dienen minimaal te voldoen aan:

- NEN 5088:
Inbraakveiligheid van gebouwen.
Bouwtechnische beveiliging van woningen.
Toepassen van hang- en sluitwerk.
- NEN 5089:
Inbraakveiligheid van gebouwen.
Inbraakwerend hang- en sluitwerk.
Eisen en beproevingsmethoden.

Het deurbeslag/hang- en sluitwerk dienen afgestemd te zijn op:

- De classificatie van het sluitwerk.
- De intensiteit van het gebruik.
- Het beveiligingsniveau van kozijn, deur en slot.

Het hang- en sluitwerk van te openen verkeersdeuren dienen in roestvaststaal te worden uitgevoerd en qua sterkte gelijkwaardig te zijn aan de kwaliteit van de toegepaste sloten alsmede de uitvoering van de pui. Het model dient zodanig te zijn dat dit niet gebruikt

kan worden om de deur te barricaderen. Sloten in justitiabelengebieden dienen te worden gemonteerd met inbus- of eentoeschroeven.

Rondom sloten dienen roestvaststalen platen aangebracht te worden om beschadiging van het lakwerk door sleutelbossen te voorkomen.

Hang- en sluitwerk alsmede het beslag, dienen de goedkeuring van de adviseur van de afdeling Huisvesting van de Dienst Justitiële Inrichtingen alsmede de betreffende inrichtingsdirectie te verkrijgen.

6.6.2.2 Scharnieren

Draaiende deuren met breedte <1,2m:

Toepassen van kogellagerscharnieren met verdekt en vast gemonteerde geharde roestvaststalen kogellagers.

Bij voorkeur dienen de scharnieren bij stalen kozijnen in 3 richtingen nastelbaar te zijn.

Scharnieren zodanig plaatsen dat het scharnier zich aan de beveiligde zijde van de deur bevindt en anders bij beveiligde deuren een uittilbeveiliging toepassen.

Bij (buiten)deuren bestaat de uittilbeveiliging uit een stiftzekering aan de binnenzijde van het scharnier. Binnendeuren in justitiabelengebieden mogen niet uittilbaar zijn (uittilblokkering).

Scharnieren voorzien van zogenaamde vetnippels.

Draaiende deuren met breedte >1,2 m:

Toepassing van speunen in plaats van scharnieren.

Goedkeuring

Van alle typen deuren, hang- en sluitwerk en deurbeslag dient een proefmodel ter goedkeuring te worden voorgelegd aan de adviseur Huisvesting van de Dienst Justitiële Inrichtingen. Op tekening dient te worden vastgelegd, welke puien een beveiligings- of brandscheidende compartimentsfunctie hebben en derhalve als zodanig uitgerust zullen worden.

6.6.2.3 Scharnieren met deurdrangers of vloerveren met speunen

Toepassen van vloerveren met speunen of scharnieren (paumelles) met deurdrangers bij de elektrisch te sluiten draaiende deuren, dan wel gelagerde speunen of 3D paumelles, afgestemd op het gewicht van de deur (beglazing).

6.6.2.4 Deurdrangers

Kenmerken:

- afwerking: voorzien van een vastgeschroefde metalen afdekkap die niet gemakkelijk kan worden verwijderd door medewerkers of justitiabelen
- bevestiging: te monteren met bevestigingsmiddelen die niet zonder speciaal gereedschap te verwijderen zijn

- deuren: aanbrengen op alle deuren van cellen en overige ruimten in een woonafdeling die op de centrale ruimte van de woonafdeling uitkomen, met uitzondering van isoleercellen en wachtruimten (cellen zonder slaapfunctie).
- Gebruik en onderlinge afstemming: alle slotonderdelen, cilinders, hang- en sluitwerken en beslag moeten geschikt zijn voor intensief gebruik en onderling op elkaar afgestemd zijn qua functie, kwaliteit en sterkte. Modellen dienen zodanig te zijn dat die niet gebruikt kunnen worden om de deur te barricaderen.
- Minimale openingshoek: 180 graden
- Minimale vastzethoek: 180 graden
- Uitvoering: afzonderlijke en traploos instelbare openingsdemping, sluitsnelheid en eindslag, alsmede een traploos instelbare sluitkracht (DIN EN 1155)
- Voorzieningen moeten worden aangebracht om beschadigingen als gevolg van gebruik te voorkomen

Goedkeuring

Hang- en sluitwerk, alsmede het beslag, dient de goedkeuring van de adviseur Huisvesting van de Dienst Justitiële Inrichtingen alsmede de betreffende inrichtingsdirectie te verkrijgen.

6.6.2.5 Slotenplan

6.6.2.5.1 Algemeen

Ten behoeve van de deuren dient tijdens de planvoorbereiding een zogenaamd sloten- en sleutelplan te worden opgesteld.

Intensief gebruik

Alle sloten, alsmede het bijbehorende hang- en sluitwerk en het beslag dienen te zijn afgestemd op zeer intensief gebruik.

In verband hiermee toepassen van:

- Sleutelgeleiding.
- Sloten met gelagerde deurkruk.
- De verschillende onderdelen, zoals stiften, schilden, sleutels, etc. dienen wat betreft de hardheid van het materiaal op elkaar te zijn afgestemd.
- In verband met het beperkt houden van het aantal sleutels binnen de inrichting en het opzetten van een hiërarchisch sleutelplan verdient de toepassing van (euro)cilinders de voorkeur.
- Alle sloten dienen van een ééntoersslot en gelagerde tuimelaar te worden voorzien.
- De sloten dienen volgens NEN norm uitwisselbaar te zijn.

Het sleutelplan dient te bestaan uit:

- 1 generaalsleutel;
- maximaal 12 hoofdgroepsleutels;
- een x aantal subgroepsleutels.

Beveiligingsklassen

De sloten worden in de volgende beveiligingsklassen ingedeeld:

- A Buiten/binnen compartimentscheidende deuren (sluizen), alsmede deuren binnen het wooncompartiment waar justitiabelen kunnen verblijven inclusief de celdeuren (minimaal SKG**).
- B Binnen een compartiment, niet voor justitiabelen toegankelijk, kan volstaan worden met een lichtere kwaliteit.

Maatvoering en classificatie sloten

- Insteeksloten dienen, met betrekking tot maatvoering, beveiligings- en gebruiks niveau te voldoen aan de Duitse DIN-norm 18251.
- Voor de doornmaat een standaardmaat voor alle sloten aanhouden.
- Europrofielcilinders dienen te worden toegepast.
- Stiftmaat deurkruk: 9 mm, geharde losse stift.

Type sloten: de sloten worden als volgt gekarakteriseerd:

- Mechanisch cilinderslot (minimaal SKG**).
- Elektrisch te ontsluiten deuren inclusief cilinder (minimaal SKG**).

6.6.2.5.2 Mechanische sloten

mechanisch brandveiligheidslot in combinatie met celdeurbeslag LED en celcilinder ten behoeve van celdeuren

Slot

- Het brandveiligheidslot dient in principe door middel van een degelijke opbouwkast op de cel- i.c. zit-/slaapkamerdeur te worden aangebracht en te zijn voorzien van een zware dag- en nachtschoot, welke getest is volgens minimaal de SKG3 normen en de specifieke degelijkheidseisen van DJI.
- In nieuwbouwsituaties kan inbouw van het slot overwogen worden mits slot plus opbouwkast ten aanzien van brandveiligheid is gecertificeerd en een snelle (speciaal) demontage na sabotage mogelijk is.
- Indien de nachtschoot is vergrendeld dient krukbediening van de dagschoot door de justitiabele niet mogelijk te zijn.
- Voor een goede werking van het slot en de schootkast is het essentieel dat plaatsing c.q. montagehandleidingen voor zowel het slot als de schootkast strikt worden nageleefd, onder meer om een klemmende nachtschoot te voorkomen.
- slottype Brondool 4390-RR 17 mm of Lips gelijkwaardig, met gesignaleerde nachtschoot door middel van led op deurbeslag.
- De deur moet op elk gewenst moment, door aanwezig personeel, mechanisch kunnen worden geopend bij het niet kunnen openen op de conventionele manier, hierin zou kunnen worden voorzien door middel van een demontabele schootvanger.
- Een cilinder met sleutelbediening of bediening door middel van Mifare Desfire techniek op dagschoot aan buitenzijde deur. Binnenzijde deur een draaibare deurknop

welke de dagschoot kan bedienen. Overrule sleutel voor gecombineerde bediening dag en nachtschoot.

- Uitbraakwerendheid : klasse 4-, conform testprotocol DJI.

Deurbeslag

- Aan de binnenzijde van de cel/zit-/slaapkamer bevindt zich een cilinder draaiknop celgarnituur waarmee de deur in ontgrendelde stand van binnenuit geopend kan worden. Deze cilinder draaiknop dient zodanig van vormgeving te zijn dat de celdeur niet van binnenuit vastgebonden kan worden. De bevestiging dient zodanig te zijn dat de cilinder draaiknop niet door een justitiabele kan worden verwijderd.
- Aan de buitenzijde van de celdeur i.c. zit-/slaapkamerdeur zit een vaste knop op het celgarnituur waardoor te allen tijde een sleutel nodig is om zowel de dag- als de nachtschoot van de celdeur te ontgrendelen.
- Indien van toepassing kan de justitiabele de beschikking krijgen over een celdeursleutel, waarmee de dagschoot aan de buitenzijde bediend kan worden op die momenten dat de celdeur niet door de nachtschoot vergrendeld is.

Dagschoot

- In de dagschootstand kan de justitiabele te allen tijde zijn/haar cel i.c. zit-/slaapkamer verlaten d.m.v. de cilinder draaiknop.
- Om de dagschoot van buitenaf te bedienen is altijd een sleutel nodig i.v.m. de vaste knop op de celgarnituur.
- Indien de justitiabele beschikt over een eigen sleutel kan hij of zij hiermee zijn of haar cel i.c. zit-/slaapkamer betreden maar niet de cel/kamer van een andere justitiabele.
- Het slot dient te worden voorzien van een dagschoot vergrendelpal en een degelijke dagschootconstructie.

Nachtschoot

- Het slot dient te worden voorzien van een LED lampje met batterijvoeding (levensduur batterij minimaal 18 maanden).
- Dit LEDje wordt geactiveerd (groen knipperend) op het moment dat het slot vergrendeld is.

Bediening [gecertificeerde eurocilinder]

- Het dienstdoende personeel kan met 1 hoofdsleutel alle cellen i.c. zit-/slaapkamers vergrendelen, ontgrendelen en in ontgrendelde stand de cel i.c. zit-/slaapkamer openen, ofwel de dagschoot bedienen.
- Alleen het dienstdoende personeel kan met zijn/haar sleutel het slot in de nacht- of dag schootstand zetten, wat respectievelijk inhoudt dat het slot vergrendeld of ontgrendeld is.
- Bij sabotage van het slot dient het slot of de schootkast op eenvoudige wijze van buitenaf gedemonteerd te kunnen worden.

Bijzondere celdeuren (isoleerceldeur, wachtruimte justitiabelen etc)

- slottype LIPS 680 of gelijkwaardig, met cilinder. Geen bediening van de dagschoot aan de celzijde
- Uitbraakwerendheid : klasse 4-, conform testprotocol DJI.

Het aantal celdeursleutels bedraagt minimaal 75% van het aantal te leveren celdeursloten.

Plaatsing van de celdeursloten dient conform de adviezen en eisen van de slotenleverancier te geschieden (met name ten aanzien van de sluitnaad).

Toiletdeursloten

De deuren van toiletten in het justitiabelengebied dienen naast een vrij- en bezetslot, tevens te worden voorzien van een aan de buitenzijde cilinderslot.

Sloten met een contra-stiftsleutel

De vierkante contra-stiftsleutel zal worden gebruikt voor:

- celdeurluikje;
- celschachtdeur;
- afstelknop celoproep;
- brandalarmering in justitiabelengebied.

6.6.2.5.3 Elektrische sloten

Zie ook: Beveiliging Deursloteninstallatie

In het kader van gijzelingsvoorzieningen dient een aantal sloten (afhankelijk van de situatie) van een zogenaamde gijzelingsblokkering te worden voorzien, die

Elektrisch bedienbare sloten dienen in verband met functioneren in een verbrede stijl/kozijn of verbrede kalf ter hoogte van het slot ingebouwd te worden; in het verbrede kozijn kunnen eveneens zaken als noodlampen, intercom, bedieningspaneel, enz. opgenomen te worden; de inbouwvoorschriften van de fabrikant dienen nauwgezet te worden gevolgd.

Toepassingen: Beveiligingscompartiment scheidende deuren en puien
Deuren en puien in buitenwandopeningen
Sluizen
Omtrekbeveiliging: De sloten en bijbehorende sleutels van het penitentiaire hekwerk dienen passend in het sleutelplan te worden opgenomen. de reguliere elektrische bediening alsmede de sleutelbediening ten tijde van gijzeling of andere calamiteiten onmogelijk maakt.

Elektrische deursloten, algemeen

Het betreft hier:

- De elektrisch bediende deuren bijvoorbeeld verkeersdeuren.
- De deuren voorzien van een elektrisch brand-/vluchtslot (bijvoorbeeld vluchtroutes).
- De elektrisch gesignaleerde deuren.

De bedieningstableaus en de signalering van de elektrische deuren bevinden zich in de volgende beveiligde posten:

- portiersloge;
- centraalpost;
- bezoekerleider.

De elektrische deuren zijn als volgt in te delen:

- Deuren hoofdentree.
- Compartimentscheidende deuren.
- Remise- en magazijn buitendeuren.
- Deuren van technische ruimten en buitengebieden.
- Nooddeuren.

Alle buitendeuren dienen te worden voorzien van een deurstand- en schootstandsignaling.

Afhankelijk van de situering van deze deuren zal in overleg met de adviseur van de Afdeling Huisvesting van de Dienst Justitiële Inrichtingen worden bepaald welke deuren elektrisch bediend moeten worden en vanuit welke beveiligde post. Tevens wordt daarbij aangegeven welke deuren van intercom en camera voorzien moeten zijn.

De elektrische sloten in de deuren en puiken moeten worden voorzien van:

- Elektrische ontsluiting op arbeidsstroom en mogelijkheid van handbedienbaarheid bij stroomuitval.
- Voorzien van deurstand- en schootstand-signaling.
- Geen deurrubbers toepassen bij elektrische deuren.
- Camera's en intercom, indien deze deuren buiten het gezichtsveld vallen van het bedieningspersoneel.
- Afhankelijk van het ontwerp dienen bepaalde deuren onderling geblokkeerd te worden.
- Ten behoeve van deze deuren bij voorkeur vloerveren respectievelijk speunen met drangers toepassen.
- Voorzien van horizontaal en vertikaal nastelbare paumelles.

Bij het gebruik van elektronisch te ontsluiten deuren dient speciale aandacht te worden geschonken aan

- De maattolerantie van de betreffende deur en kozijn.
- De uitvoering van de deur en het kozijn (in staal en voldoende stijf).
- De toepassing van deugdelijk hang- en sluitwerk.
- Voorzien van nastelbare paumelles.

6.6.3 Deuren, binnen (zie tevens het gestelde onder “ Bouwkundige scheidingsfuncties”, paragraaf 6.1)

6.6.3.1 Algemeen, binnendeuren

Toegepaste deuren:

- 1 hout, binnendeuren;
- 2 kunststof, binnendeuren;
- 3 staal, binnendeuren:
 - celdeuren;
 - isoleercel- en luchtkooideuren;
 - compartimentscheidende deuren;
 - deuren hoofdentree binnen;
 - nooddeuren, binnen;
 - deuren van technische ruimten, binnen;
 - magazijndeuren en deuren naar arbeid.

Dagmaat

Deuren in principe uitvoeren als een enkele deur, met een dagmaat conform Bouwbesluit.

Smallere deuren kunnen worden toegepast voor:

- kastdeuren;
- deuren van voor rolstoelgebruikers ongeschikte toiletten.

Dagmaat van compartiment scheidende deuren: minimaal 1,00 m c.q. conform Bouwbesluit

De brede deuren in het arbeidscentrum, ten behoeve van vorkheftruck uitvoeren als schuifdeuren.

Doorzicht

Alle deuren (tenzij anders vermeld) moeten, in verband met zicht door de deur, worden voorzien van minstens één glasstrook met een minimale breedte van 100 mm. en een maximale breedte van 130 mm. (Indien glasstroken breder dan 130 mm dan gelaagd beveiligingsglas toepassen).

De voorkeur heeft een verticale strook vanaf 500 mm boven de vloer tot aan de bovenzijde van de deur.

In verkeersdeuren heeft, in verband met de combinatie van brandwerendheid en de beveiligingseis alsmede uit kostenoverwegingen, het toepassen van meerdere smalle glasstroken de voorkeur boven een groter glasoppervlak.

De volgende deuren hoeven niet te worden voorzien van een glasoppervlak:

- celdeuren (zie nadere specificatie);
- deuren met een privacyfunctie;
- deuren van bergruimten en kasten;
- deuren van technische ruimten.

Afwerking

Houten deuren dienen voorzien te worden van roestvaststalen schopplaten. Indien rubbers nodig zijn, deze, met het oog op uittrekken door justitiabelen, verlijmen.

Dorpels:

Ten behoeve van transporten met regenererewagens, etc. dienen dorpels, met name ter plaatse van magazijnen, keuken en wasserij, zoveel mogelijk achterwege te worden gelaten. In principe worden wel dorpels toegepast op de scheiding van twee verschillende vloerbedekkingen, bijvoorbeeld tapijt of tegels.

6.6.3.2 Hout 'HP bekleed met randafwerking', binnendeuren

Toegepaste deuren:

- deuren van functionele ruimten (tenzij anders omschreven);
- toiletdeuren;
- kastdeuren.

*Specificaties***6.6.3.2.1 Dicht**

De standaard houten deuren van voldoende hechtheid, spaandergevuld c.q. van multiplex, bekleed met kunststof en voorzien van een mechanisch bedienbaar inbouwslot.

De deuren van toiletten voorzien van een vrij- en bezetslot. De deuren in de bezoekzaal alsmede de toiletdeuren ten behoeve van personeel dienen tevens te worden voorzien van een mechanisch bedienbaar inbouwslot.

6.6.3.2.2 Met glasstrook

Specificatie als de dichte versie, doch voorzien van een verticale glasstrook (floatglas dan wel hardglas) van minimaal 100mm en maximaal 130mm breed.

Bijzonderheden

- Kozijnen van plaatstaal dik 1,5 mm.
- In de kozijnen aanslagnoppen, verlijmd.
- Er worden stompe deuren toegepast met geperste spaanplaatvulling, deze zijn 30 minuten brandwerend.
- Voor zwaarder beproefde deuren worden stompe multiplex deuren toegepast.
- Indien het Bouwbesluit dit eist worden 60 minuten brandwerende deuren toegepast.
- De detaillering en sponningsdiepte (normaal 15mm) van de kozijnen aanpassen aan in het Bouwbesluit geëiste brandwerendheid.
- De deuren van functionarissenkamers en activiteitenruimten dienen vanuit de ruimte gezien naar buiten te draaien. Indien dit niet mogelijk is dan dient er een glasstrook van minimaal 400mm breed naast de deur te worden geplaatst. De glasstrook in de deur kan dan vervallen.

6.6.3.3 Roldeuren, luiken of schuifdeuren

Toepassing toestelberging;
 berging.

Bijzonderheden

- deurbeslag gelijkwaardig aan kwaliteit slot;
- afsluitbaar SKG**.

6.6.3.4 Kunststof (binnendeur)

Toegepassing: Deuren in natte ruimten (bv. douches, keuken, spoelkeuken etc.)

Specificatie

Volledig in kunststof uitgevoerde deuren.

De deuren van douches (ten behoeve van justitiabelen) voorzien van een door personeel van buitenaf te openen vrij- en bezetslot.

6.6.3.5 Staal (binnendeur)

Toegepassing: celdeuren;
 isoleercel- en luchtkooi deuren
 compartimentscheidende deuren
 deuren entree
 nooddeuren
 deuren van technische ruimten.

Gesloten deur

De deur wordt opgebouwd uit 2 stuks stalen platen, dikte 2mm, met een spouw van 50 mm. De spouw volledig vullen met isolatiematerieel (Rockwool o.g.) met een drukvastheidsklasse C, samendrukking bij 40 kPa < 4%. In de deur dienen de nodige profielen te worden aangebracht om voldoende sterkte en stijfheid te creëren, met name ter plaatse van het hang- en sluitwerk.

Met glasstrook

Indien de deur dient te worden voorzien van een verticale glasstrook, heeft deze in principe een breedte van minimaal 100mm. en maximaal 130mm.

Met glasoppervlak

Indien de glasstrook breder is dan 130 mm, dient er gelaagd beveiligingsglas te worden toegepast (zie: Beglazing)

Deuren welke zijn samengesteld uit (koker)profielen en beveiligingsglas, dienen zodanig te worden gedimensioneerd en gedetailleerd dat de deur niet scheluw en krom kan trekken.

Constructie en glas aanpassen aan de geëiste brandwerendheid.

Slot

Indien er een elektrisch slot (of voorbereidingen voor een elektrisch slot) moet worden aangebracht heeft het de voorkeur deze in het kozijn of de stijl te plaatsen. Indien dit niet mogelijk is dient er rekening te worden gehouden met de volgende voorzieningen:

- Ten behoeve van het fixeren van het slot dient in de deur een slotkast te worden gelast.
- Voor het eventueel later aanbrengen van een elektrisch te ont- of vergrendelen slot dienen, afhankelijk van de detaillering en plaatsing van het slot, in de deur de nodige voorzieningen te worden opgenomen.
- Naad tussen deur en kozijn wordt afgedekt door lip aan de deur.

Kozijn

Het kozijn bestaat uit een stalen inmettselkozijn met een plaatdikte van minimaal 2 mm.

Het kozijn dient ter plaatse van de scharnieren en slotkast door middel van de ankerbevestigingen te worden versterkt. Indien een elektrisch slot is toegepast, wordt deze in een slotkast in de stijl geplaatst. In principe worden de kozijnen gevuld met specie.

Door middel van verticale compartimentering van de verbrede stijl kunnen de elektrakabels aangebracht worden. Daarnaast dient het kozijn of de stijl waarin het elektrisch slot of de voorbereidende voorzieningen worden aangebracht voldoende breed te zijn om ook voorzieningen als intercom, kaartlezer en dergelijke onder te brengen.

6.6.3.5.1 Celdeuren (staal met celdeurluikje)

Toepassing celdeuren;
deur inkomsten-/receptie-/logeercel.

NB: Tekeningen van celdeuren zijn bij afdeling Huisvesting/DJIHK op te vragen.

Specificaties

- conform tekeningen afdeling arbeid Gevangenis en RWI Esserheem, Meidoornlaan 38, 9341 AP Veenhuizen,
- dan wel fabriek Rosengrens, o.g.

Afmetingen

dagmaat celdeur: conform Bouwbesluit

celdeur mindervaliden cel: conform Handboek voor Toegankelijkheid

Constructie en materiaal

De deur en het kozijn worden gezien als één samengesteld element.

Deur

De deur wordt opgebouwd uit 2 stuks stalen platen, dikte 2 mm, met een spouw van 50 mm. De spouw volledig vullen met isolatiemateriaal, Rockwool o.g. met een drukvastheidsklasse C, samendrukking bij 40 kPa < 4%.

In de deur dienen de nodige profielen te worden aangebracht om voldoende sterkte en stijfheid te creëren, met name ter plaatse van het hang- en sluitwerk.

Voor het eventueel later aanbrengen van een elektrisch te ontgrendelen brand-/vluchtslot dient een sparing (voorzien van afdekplaat) te worden aangebracht in de deur.

In de deur dient een inspectieluikje alsmede een zogenaamd serviceluik te worden opgenomen.

De deur moet niet met geweld of met in de cel aanwezige voorwerpen te openen zijn.

Kozijn

Het verbrede kozijn bestaat uit een stalen inmetsetkozijn met een plaatdikte van 2mm. Het kozijn dient verdiepingshoog te worden uitgevoerd. Het stalen paneel boven de deur dient qua sterkte en opbouw gelijkwaardig te zijn aan de celdeur.

Het kozijn dient ter plaatse van de scharnieren en slotkast of schootkast door middel van de ankerbevestigingen versterkt.

De verbrede stijl moet ruimte bieden om er een bedieningskast, signalering, etc. in aan te brengen. In principe worden de kozijnen gevuld met specie. Door middel van verticale compartimentering van de verbrede stijl kunnen de elektrakabels aangebracht worden. Aan de bovenzijde (gangzijde) van de celdeurstijl dient een molestbestendige signaallamp te worden gemonteerd.

Verbinding deur en kozijn

Uit het oogpunt van beveiliging alsmede de brandveiligheid mogen de hangnaad en de sluitnaad maximaal 5mm. zijn en dient de sponning zodanig te worden afgedekt door een overlap van de deur dat de combinatie deur/kozijn voldoet aan de brandveiligheidseisen hieromtrent.

Het uitlichten van de deur voorkomen met een uittilbeveiliging boven het bovenste scharnier.

Om nadelige gevolgen van "nahangen" van de deuren te kunnen herstellen dient de deur te worden afgehangen door middel van driedimensionaal nastelbare scharnieren c.q. paumelles met voldoende slijtvastheid.

Verbinding kozijn en muur

Het stellen van de kozijnen dient te geschieden met de hiervoor beschikbaar te stellen stelmallen. Bevestiging tegen de betonnen binnenwand van de ruimte en vervolgens inmetseten. (aangieten met krimparme mortel).

Afwerking

Afwerking dient in het werk te geschieden.

De deur dient te worden afgewerkt met een harde krasvaste en goed te reinigen lak, welke in eigen beheer te onderhouden is.

De deuren dienen te worden afgeleverd met een gespoten grondlaag van een 2 componenten primer met een laagdikte van 35µ.

In verband met de eindafwerking in het werk dienen de deuren met een luikje, waarvan de begrenzer en de afdichtingrubbers na afwerking gemonteerd dienen te worden, te worden afgeleverd.

Beweging van de deur

Een naar buiten draaiende deur, die (bijna) 180° kan worden geopend.

Achter de deur een deurstop aanbrengen (bij voorkeur op de muur) zodanig dat er door de stop geen beschadiging van de deur kan ontstaan.

De aanslag van de deur

Ter plaatse van het slot wordt na afwerking van de deur en het kozijn niet verwijderbare rubberen aanslagdopjes bevestigd.

Er wordt geen deurdorpel toegepast. De vloerafwerking loopt vlak onder de deur door. Aan de onderzijde van de deur dient een ventilatiespleet (maximaal 10mm) te worden vrijgelaten.

Afhangen van de deur

Het afhangen van de deur dient conform voorschriften van de leverancier te geschieden. Voorkeur wordt gegeven aan toepassing van nastelbare paumelles vanwege afstelbaarheid achteraf.

celdeurluikje

In de celdeur wordt centrisch en met het middelpunt op circa 1,65m vanuit de onderkant van de deur een deurluikje (dagmaat 180x250mm) met een ruit (130x200mm) van polycarbonaat. Als afdekking van de ruit wordt een gordijntje dan wel metalen klep (scharnier aan bovenzijde) met magneetsluiting c.q. schuifje, aan de buitenzijde op het luikje, toegepast.

Eventuele toe te passen schroeven dienen weggewerkt te worden c.q. dienen snake-eyes schroeven te worden toegepast.

Zie ook: Slotenplan.

Celdeurslot

- type Brondool 4390-RR 17 mm of Lips gelijkwaardig, met gesignaleerde nachtschoot door middel van led op deurbeslag
- De deur moet op elk gewenst moment, door aanwezig personeel, mechanisch kunnen worden geopend bij het niet kunnen openen op de conventionele manier, hierin zou kunnen worden voorzien door middel van een demontabele schootvanger.
- Een cilinder met sleutelbediening of bediening door middel van Mifare Desfire techniek op dagschoot aan buitenzijde deur. Binnenzijde deur een draaibare deurknop welke de dagschoot kan bedienen. Overrule sleutel voor gecombineerde bediening dag en nachtschoot.
- Uitbraakwerendheid : klasse 4-, conform testprotocol DJI.

Celkaarhouders

Naast de celdeur dient een voorziening te worden opgenomen om een kaart aan te brengen, waarop gegevens van de gehuisveste justitiabele zijn opgenomen.

Deurdranger

vrijloopdeurdranger

6.6.3.5.2 Isoleercel- en luchtkooideuren

Toepassing deur isoleercel;
 deur luchtkooi.

NB: Tekeningen van de isoleercel- en luchtkooideuren zijn op verzoek bij afdeling Huisvesting/DJI te krijgen.

Zie: Celdeuren. Afwijkingen ten opzichte van de celdeur:

De aanslag van de deur

In verband met de geluidsisolatie en ter voorkoming van tochtvorming, is een rondgaande kierafdichting, tevens aanslagprofiel, noodzakelijk. Deze kierafdichting (kunststof profiel) moet gemakkelijk vervangen kunnen worden.

De deur krijgt aan de onderzijde een aanslag tegen de verhoogde vloer van de cel of de dorpel van de luchtkooideur. Hierbij gebruik maken van een hardstenen of stalen dorpel.

Sluitwerk

Slotype LIPS 680 of gelijkwaardig, met cilinder. Geen bediening van de dagschoot aan de celzijde

Uitbraakwerendheid : klasse 4-, conform testprotocol DJI.

Naast het slot dient de deur van isoleercel- en luchtkooien te zijn voorzien van 2 stalen platschuiven (6x30 mm).

Indien de Brandweer eist, dat de deur op afstand ontgrendeld wordt, dienen in plaats van bovengenoemde schuiven en opbouwslot twee elektrische verkeersdeursloten te worden toegepast, die door middel van magneetcontacten in kozijn en deur automatisch zullen vergrendelen. Het (mechanisch) openen van een deur zal door middel van een sleutelhandeling dienen plaats te vinden.

6.6.3.5.3 Compartimentscheidende deuren, algemeen (beveiligde puien)

Via deze deuren vindt het dagelijkse intensieve personenverkeer binnen de inrichting plaats.

Deze deuren kunnen zich bevinden:

- rondom de centraalpost en portiersloge
- in de verkeerssluizen binnen de inrichting
- in de verkeersgangen en sectorscheidingen
- in de gangen en wachtruimte van de bezoekafdeling
- trappenhuizen en noodtrappenhuizen

Verbinding deur en kozijn

Uit het oogpunt van beveiliging alsmede de brandveiligheid mogen de hangnaad en de sluitnaad maximaal 5mm. zijn en dient de sponning zodanig te worden afgedekt door een overlap van de deur dat de combinatie deur/kozijn voldoet aan de brandveiligheidseisen hieromtrent.

Wanneer de deur in een later stadium geschikt moet worden gemaakt voor elektrisch bediend slot, moet een doorvoerscharnier kunnen worden bijgeplaatst.

Om nadelige gevolgen van "nahangen" van de deuren te kunnen herstellen dient de deur te worden afgehangen door middel van vloerpotten.

Specificatie

- Slottype: zie hoofdstuk Bouwkundige scheidingsfuncties,, paragraaf 6.1
- Elektrisch slot, geschikt voor toepassing van mifare techniek.
- Bij sloten in een brandscheiding is het van belang dat deze van een dagschoot zijn voorzien. Indien de deuren onderdeel zijn van een brandscheiding is het van belang dat de sloten ter plaatse van deze deuren een brandvluchtmodus krijgen, de aansturing dient dan ook in functiebehoud te worden uitgevoerd.
- Stalen uitvoering.
- De deur en het kozijn moeten blijven voldoen aan functionele eisen zoals weerstandsklasse van de scheiding, er mag geen gelegenheid zijn een gesloten deur te forceren via kieren en de elektrische bediening van de deursloten is te allen tijde gewaarborgd.
- Doorbraakvertragend glas of in het geval van een brandcompartiment scheidende pui: één of meerdere verticale glasstroken (brandwerend glas) (maximaal beglaasd oppervlak 1,7 m²) van minimaal 100 mm en maximaal 130 mm breed.
- Dagmaat deur: minimaal 1,00 m c.q. conform Bouwbesluit.
- Doorzien van vloerpotten.
- Stootbuffers met veerconstructie bevestigd met 4 bouten aan de vloer.
- RVS deurbeslag van deugdelijke kwaliteit.

Zie ook: Beveiliging, Deursloteninstallatie.

6.6.3.5.4 Deuren hoofdentree (zie tevens bouwkundige scheidingsfuncties, paragraaf 6.1)

Zie ruimteschema: Portiersloge, deel 3

Hoofdtoegang

Geeft toegang van het buitengebied tot de entreehal.

Specificatie

- Sloten moeten van kwaliteit SKG** zijn.
- Automatische schuifdeuren met mogelijkheid tot vergrendeling vanuit de portiersloge.
- Voorzien van dubbele beglazing, gehardglas

Eerste sluisdeur hoofdtoegang

Geeft toegang van de entreehal tot de hal voor detectie.

Specificaties

- Dagmaat: minimaal 1,00m c.q. conform Bouwbesluit
- Sloten moeten van kwaliteit SKG** zijn. Zie ook: Slotenplan.
- Bediening en vergrendeling elektrisch op afstand vanuit de portiersloge, onderling geblokkeerd met de tweede sluisdeur van de hoofdtoegang.

- voorzien van doorbraakvertragend P6B glas.

Tweede sluisdeur hoofdtoegang

Geeft toegang van de hal na detectie tot de inrichting. Deze deuren vormen in principe de grens - tussen binnen en buiten.

Specificaties

- Dagmaat: minimaal 1,00m c.q. conform Bouwbesluit.
- Sloten moeten van kwaliteit SKG** zijn.
- Bediening en vergrendeling elektrisch op afstand vanuit de portiersloge, onderling geblokkeerd met de eerste sluisdeur van de hoofdtoegang.
- Voorzien van doorbraakvertragend en kogelwerend BR4/SG1 - P7B glas.

In het kader van gijzelingsvoorzieningen dient een aantal van bovengenoemde sloten bovendien van en zogenaamde gijzelingsblokkering te worden voorzien, die de reguliere elektrische bediening alsmede de sleutelbediening ten tijde van gijzeling of andere calamiteiten onmogelijk maakt.

Nooddeuren

Nooddeuren zijn in principe die deuren, welke bij calamiteiten een vluchtfunctie vervullen.

De deuren vinden toepassing in:

- noodtrappenhuizen;
- nooduitgangen.

Deze deuren dienen mechanisch, handmatig bedienbaar te zijn. Indien dit door de Brandweer wordt geëist dienen de deuren elektrisch op afstand ontgrendelbaar te zijn. Vergrendeling dient te allen tijde met sleutelbediening plaats te vinden.

De nooddeuren dienen van deurstand-/schootstandsinalering te worden voorzien, aangegeven op het bedieningstableau van de betreffende beveiligde post(en).

Deuren van technische ruimten

Het betreft de deuren die toegang geven tot technische ruimten van vitaal belang, alsmede tot (niet voor justitiabelen toegankelijke) buitengebieden (bijvoorbeeld daken).

Deze deuren dienen mechanisch, handmatig te worden bediend.

Deze deuren dienen van deurstand-/schootcontacten te worden voorzien, aangegeven op het bedieningstableau in de beveiligde post.

Magazijndeuren, binnen

Zie: Magazijndeuren, buiten.

6.6.4 **Puilen**

6.6.4.1 **Staal**

6.6.4.1.1 **Algemeen**

Deuren en kozijnen

De puilen dienen in principe in staal te worden uitgevoerd. De gehele pui (tussen de vloerconstructies) dient gelijkwaardig te zijn aan de veiligheidsklassen van de beglazing.

In compartimentscheidende puilen met verkeersdeuren dienen voorzieningen te worden opgenomen om tijdens de uitvoering of eventueel in de toekomst een elektrisch verkeersdeurslot, intercoms en dergelijke aan te brengen. Indien een elektrisch slot is toegepast, wordt dit in het kozijn c.q. de stijl geplaatst. Door een breed kalf ter hoogte van het slot te realiseren kunnen ook hier de (voorbereidende) voorzieningen ten behoeve van intercoms en dergelijke worden ondergebracht.

Gesloten pui

De pui wordt opgebouwd uit (koker)profielen met aan beide zijden stalen platen, dikte 2mm, met een spouw van 50 mm. De spouw volledig vullen met isolatiemateriaal (Rockwool o.g.) met een drukvastheidsklasse C, samendrukking bij 40 kPa < 4%.

In de pui dienen de nodige profielen te worden aangebracht om voldoende sterkte en stijfheid te creëren, met name ter plaatse van het hang- en sluitwerk.

Met glasstrook

In compartimentscheidende puilen met een glasstrook van minimaal 100 mm en maximaal 130mm breed kan in principe floatglas worden toegepast.

Met glasoppervlak

Indien de glasstrook breder is dan 130 mm. dient er doorbraakvertragend P6B beveiligingsglas te worden toegepast. Zie: Beglazing.

Afwerking

In principe dienen deuren welke intensief worden gebruikt, te worden afgewerkt met een harde krasvaste en goed te reinigen lak, welke in eigen beheer te onderhouden is (bijvoorbeeld een polyurethaansysteem).

6.6.4.2 **Hout**

De pui, waarin de detectiepoort alsmede het doorlichtapparaat zijn opgenomen, dient in hout uitgevoerd te worden.

6.7 VLOEROPENINGEN (33)

6.7.1 Openingen niet gevuld

6.7.1.1 Schachten

Vloeropeningen in schachten, leidingdoorvoeringen, en dergelijke groter dan rond 0,25m dienen te worden voorzien van molestbestendige antidoorbraakroosters. De kwaliteit van de roosters dient gelijkwaardig te zijn aan die van tralies.

6.7.2 Openingen gevuld

6.7.2.1 Toegang tot kruipruimten

Toegangen van de kruipruimten dienen bij voorkeur te worden gesitueerd in niet voor justitiabelen toegankelijke gebieden.

Indien zware luiken worden toegepast dienen hydraulische scharnieren aangebracht te worden.

Kruipruimten dienen blijvend droog te zijn.

Specificatie

- Materiaal: staal (fabrikaat ODS o.g., voorzien van gasdrukveren).
- Afmeting: circa 750 mm x 750 mm.
- Gas- en waterdicht
- Afsluitbaar; buitenkant met sleutel (cilinderslot SKG**), binnenzijde door middel van een hendel
- Voorzien van deurstandsignalering

6.8 BALUSTRADES EN LEUNINGEN (34)

6.8.1 Balustrades

In gebieden toegankelijk voor justitiabelen dienen uit veiligheidsoverwegingen de balustraden van galerijen minstens 1,20 m hoog te zijn. Gebieden waar geen justitiabelen komen dient de hoogte te worden uitgevoerd conform Bouwbesluit.

De afstand tussen onderregel en betreedbaar oppervlak mag niet meer bedragen dan 150 mm.

De afstand tussen de overige regels mag maximaal 300 mm. zijn. Een opstaande rand van de galerij is nodig ter voorkoming van het afrollen van voorwerpen van de galerij en van aflopen van water ten gevolg van schoonmaken.

LET OP!

Aangezien bovenstaande eisen ten aanzien van opstapmogelijkheden in het cellengebouw afwijken van het gestelde in artikel 2.18 lid 2 van het Bouwbesluit is het noodzakelijk hiervoor bij aanvraag van de benodigde vergunningen ontheffing te vragen bij de desbetreffende Gemeente.

De eis uit het Bouwbesluit is bedoeld om het opklimmen van de balustraden te voorkomen. In Justitiële inrichtingen is in het kader van de veiligheid het van groot belang dat een gehele afdeling kan worden geobserveerd (vanuit een beveiligde post of door middel van camera's) en uit de praktijk blijkt dat dit niet voldoende mogelijk is indien verticale spijlen of transparante platen (weerspiegeling) worden toegepast.

6.9 DAKOPENINGEN (37)

6.9.1 Dakopeningen, niet gevuld

Leidingdoorvoeringen van ventilatiekanalen en dergelijke groter dan rond 250 mm, dienen te worden voorzien van molestbestendige antidoorbraakroosters. De kwaliteit van de roosters dient gelijkwaardig te zijn aan die van tralies.

6.9.2 Dakopeningen, gevuld

6.9.2.1 Dakluiken

Voor de bereikbaarheid van de daken, mede met het oog op onderhoud, ook van installaties, dienen dakluiken te worden toegepast, fabrikaat Gorter o.g., c.q. dienen de daken vanuit het trappenhuis of een technische ruimte bereikbaar te zijn.

Dakluiken dienen bij voorkeur te worden gesitueerd in niet voor justitiabelen toegankelijke gebieden. De luiken dienen aan twee zijden afsluitbaar te zijn en in staal uitgevoerd te worden.

De toegangen dienen van deurstandsindicatie te worden voorzien.

6.9.2.2 Lichtkoepels

Toegepaste molestbestendige lichtkoepels dienen aan de binnen c.q. buitenzijde te worden voorzien van traliewerk.

Bij toepassing van lichtkoepels ter plaatse van verblijfsruimten, gangen, hallen en trappenhuisen moet door middel van temperatuur simulatieberekeningen, worden aangetoond dat voldoende maatregelen (zonwering, spui-ventilatie etc) zijn getroffen om een acceptabele thermische behaaglijkheid te garanderen.

6.9.2.3 Lichtstraten c.q. rookluiken

Bij toepassing van standaard beglazing in de lichtstraten en/of rookluiken, dienen deze aan de binnen- c.q. buitenzijde te worden voorzien van traliewerk.

Indien doorbraakvertragend glas in de lichtstraat wordt toegepast en de lichtstraat geen te openen delen bevat kunnen de tralies vervallen; een en ander conform de eisen genoemd in paragraaf "beglazing".

Lichtstraten en daklichten ter plaatse van verblijfsruimten, gangen, hallen en trappenhuisen moeten in principe op het noorden worden georiënteerd. Indien wordt gekozen voor een andere oriëntatie moet, door middel van temperatuur simulatieberekeningen worden aangetoond dat voldoende maatregelen (zonwering, spui-ventilatie en dergelijke) zijn getroffen om een goede thermische behaaglijkheid te garanderen.

Rookmelders in lichtstraten en dergelijke dienen voor onderhoud goed bereikbaar te zijn.

6.9.2.4 Traliewerken, luchtkooien

De luchtkooien dienen op een hoogte van circa 3,00m vanuit de vloer te worden afgedekt met een zwaar rasterwerk of traliewerk met spijlen (conform eisen uit paragraaf “traliewerken”).

Bij het toepassen van een traliewerk dient de bovenzijde te worden voorzien van fijnmazig gaas.

Het traliewerk moet voldoen aan de gegeven prestatie-eisen van traliewerk.

Zie ook: Buitenwandopening, Traliewerken.

6.10 BUITENWANDAFWERKING

6.10.1 Algemeen

Buitengevels, met name tot een hoogte van 2,10 m gemeten vanaf het maaiveld, dienen molestbestendig en goed reinigbaar te zijn. Eventuele schade dan wel graffiti dient gemakkelijk hersteld te kunnen worden.

Bovendien mogen buitengevels die onderdeel vormen van de beveiligingsschil, niet beklimbaar zijn.

Materiaaltoepassing en detaillering

- De materiaalkeuze wordt afgestemd op intensief gebruik en molestbestendigheid. Hierbij dient een afweging te worden gemaakt tussen molestbestendige materialen en goedkoper standaardmateriaal, waarbij eerder tot vervanging dient te worden overgegaan.
- Onderhoudswerkzaamheden zoveel mogelijk kunnen worden beperkt.
- Onderhoudswerkzaamheden in eigen beheer kunnen worden uitgevoerd.

6.11 BINNENWANDAFWERKING

6.11.1 Algemeen

De onderzijde van de wanden in gebieden waar sprake is van intensief verkeer dienen te worden voorzien van een goed reinigbare, onderhoudsarme wandafwerking, in een niet besmettelijke kleur, alsmede aanrijbeveiliging voor transportwagens, regenereerwagens, heftrucks etc.

Materiaaltoepassing en detaillering

- De materiaalkeuze wordt afgestemd op intensief gebruik en molestbestendigheid. Hierbij dient een afweging te worden gemaakt tussen molestbestendige materialen en goedkoper standaardmateriaal, waarbij eerder tot vervanging dient te worden overgegaan.
- Onderhoudswerkzaamheden zoveel mogelijk kunnen worden beperkt.
- Onderhoudswerkzaamheden in eigen beheer kunnen worden uitgevoerd.

6.11.2 Sduitwerk

Bij het toepassen van spuitwerk dient er rekening mee te worden gehouden dat deze wanden veelvuldig dienen te worden gereinigd en geschilderd. Derhalve een zo glad (fijnkorrelig) mogelijk spuitstuc toepassen.

6.11.3 Tegelwerk

6.11.3.1 Tegelwerk, normaal gebruik

De wandtegels over de volle hoogte aanbrengen.

Altijd waterdicht voegwerk toepassen.

6.11.3.2 Tegelwerk, intensief gebruik

Het tegelwerk, alsmede de afwerking van de douches dient in verband met het intensief gebruik bestand te zijn tegen zeer hoge waterlast en reiniging met een hoge drukspuit; flexibel waterdicht materiaal voor het voegwerk gebruiken, zogenaamde hogedruk (HD) voeg. De wandtegels over de volle hoogte aanbrengen.

6.11.3.3 Twee componentenlaag

In verband met het veelvuldig reinigen met een hogedrukspuit dienen de wanden van de isoleercel te worden afgewerkt met een twee componenten toplaag. De verf dient op een harde ondergrond te worden aangebracht.

6.11.3.4 Lambrisering gangwanden

De gang- en trappenhuiswanden dienen te worden voorzien van een onderhoudsarme, eenvoudig te reinigen lambrisering.

6.12 VLOERAFWERKING (43)

6.12.1 Vloerafwerkingen, niet verhoogd

6.12.1.1 Kunststofgietvloer

Specificatie

- Circa 2 mm dik.
- Schraplaag PU gietvloer, verbruik circa 0,5 kg/m²
- Circa 2 mm. dikke PU gietvloer, verbruik circa 3 kg/m²
- Matcoating , verbruik circa 0,2 kg/m²

Een plint kan eenvoudig gemaakt worden door middel van 1^e laag schraplaag en afwerken door middel van een rolcoating.

6.12.1.2 Linoleumvloer

Specificatie

- Circa dikte 2,5 mm.
- Naden onderling lassen, aansluiting aan plinten afwerken door middel van elastisch blijvende kit.
- De onderhoudsvoorschriften, door de aannemer verstrekt, navolgen.

6.12.1.3 Tegelwerk, normaal gebruik

De natte ruimten die niet intensief gebruikt worden, voorzien van dubbelhardgebakken tegelwerk met een voeg gevuld met zandcementspecie.

De overgang van vloer- en wandafwerking dient speciale aandacht te krijgen; waterdichte wand inwerken en overgang vloer-/wandtegels afkitten met elastisch blijvende kit.

6.12.1.4 Tegelwerk, intensief gebruik

Het tegelwerk alsmede de afwerking van de douches en de cellen dient in verband met het specifieke gebruik, bestand te zijn tegen zeer hoge waterlast en reiniging met een hogedrukspuit. Voorgesteld wordt het tegelwerk (dubbelhardgebakken dan wel ultragres tegels) te voorzien van een hogedruk (HD) voeg.

De overgang van vloer- en wandafwerking dient speciale aandacht te krijgen.

Bij doucheblokken met voorruimten dient het water uit de voorruimten in de douches te kunnen worden geveegd, dus geen dorpels. Douchevloer iets lager leggen dan voorruimte en zorgdragen voor voldoende afschot. Vloerputten in douches van 150x 50 mm, met roestvaststalen deksel en het deksel met ééntoerschroeven of snake-eye schroeven vastzetten. Het tegelwerk in douches dient te worden uitgevoerd in antislip kwaliteit. De antislip vloertegels dienen eenvoudig te reinigen te zijn.

6.12.1.5 Sportzaalvloer

Specificatie

- Onderlaag: 9 mm. dik synthetisch rubbergranulaat, extra veerkrachtig en onverbrekkelijk verbonden met de top laag.
- Top laag: circa 2 mm. dik polyurethaan, naadloos.
- Coating met belijning ten behoeve van een badmintonveld, een volleybalveld en twee basketbalbaskets. Uitvoering belijning: polyurethaan belijning, 50 mm. breed en volkomen homogeen en zonder dikteverschil aangebracht.

6.12.1.6 Bedrijfsvloeren

In werkplaatsen, magazijnen en gang waar vorkheftrucks (of hydraulische hef wagens met kleine wielen) rijden, dienen bedrijfsvloeren, voorzien van een niet voor oliën en dergelijke doordringbare stroeve top laag, te worden toegepast. De voorkeur gaat uit naar een monoliet afgewerkte, in het werk gestorte betonvloer, ingestrooid met een slijtvast materiaal zoals kwarts, pofier, lucar en dergelijke
Vlakheid volgens classificatie NEN 2747 klasse 1, met een druksterkte van minimaal D75.

Om scheurvorming te voorkomen dienen voldoende dilataties te worden aangebracht. De dilatatieprofielen dienen geschikt te zijn voor zwaar verkeer.

Indien prefab vloerelementen worden toegepast kan een monoliet afgewerkte druklaag, voorzien van wapening en voldoende dilataties, ingestrooid met een slijtvast materiaal ook aan de gestelde eisen voldoen. Wel dienen maatregelen te worden genomen om “zettingen” van de platen in de afwerkvloer op te vangen. Scheurvorming is onder geen beding toegestaan. Een pantservloer (met staal of kunststofvezels) van voldoende drukvastheid (D75) is eveneens toegestaan. De vloeren dienen onder garantie door een gespecialiseerd bedrijf te worden aangebracht.

De vloeren kunnen worden verdicht en stofbindend worden behandeld met een product als “Ashford Formula”.

Bij vloeren in ruimten waar houtbewerking en dergelijke plaats vindt dienen maatregelen te worden genomen om gladheid tegen te gaan. Dit bijvoorbeeld door deze vloeren af te werken met een epoxyhars gebonden laag ingestrooid met vuurgedroogd zand.

6.12.1.7 Project tapijt

Bijzonderheden

- Ten behoeve van kantoren.
- Antistatisch.
- Levensduur circa 10 jaar.

6.13 TRAP- EN HELLINGAFWERKINGEN**6.13.1 Trapafwerkingen**

Bij prefab betontrappen dienen antislipstroken aangebracht te worden.

De trappen dienen te worden voorzien van schrobranden.

6.14 PLAFONDAFWERKING (45)**6.14.1 Algemeen**

In gebieden waar geen plafonds worden toegepast dienen installaties buiten handbereik van justitiabelen te worden aangelegd.

6.14.2 Plafonds in ruimten waar geen justitiabelen komen

- akoestische (systeem)plafonds. Deze behoeven niet te worden geborgd;
- spuitwerk.

6.14.3 Plafonds in ruimten waar justitiabelen onder toezicht verblijven

- akoestische (systeem) plafonds. Deze dienen te worden geborgd;
- materiaal: houtwol cementplaat
geperforeerd staal met akoestische deken
spaanplaat met sleuven
- spuitwerk

Borgen

Zonder meer uitlichten van de plafonds dient bij systeemplafonds te worden voorkomen, bijvoorbeeld door middel van óf onderzijde vastschroeven óf borgen boven de plafonds.

Inregelen

Bij aanbrengen van plafonds rekening houden met openhouden delen van het plafonds voor het inregelen van installaties, in sanitaire ruimten afschroefbare panelen maken.

6.14.4 Plafonds in ruimten waar justitiabelen zonder toezicht verblijven

(Bijvoorbeeld wachtruimten, douches en toiletten)

- vaste, molestbestendige plafonds van watervast verlijmd multiplex of trespa, geschroefd
- spuit-/stucwerk

6.14.4.1 Isoleercellen en receptiecellen

Deze cellen dienen volstrekt molestbestendig te zijn.

- geperforeerde staalplaat
Indien gebruik wordt gemaakt van bijvoorbeeld geperforeerde staalplaten of roosters, dient de perforatie zo fijnmazig mogelijk te zijn, zodat hier geen touwtjes, en dergelijke aan kunnen worden bevestigd;
- twee componenten verfsysteem.

6.15 WERKTUIGBOUWKUNDIGE INSTALLATIES

6.15.1 Algemeen

In dit programma van eisen zijn in grote lijnen alle werktuigkundige installaties beschreven welke voorkomen in een penitentiaire inrichting.

De installaties moeten zo geprojecteerd worden dat herindeling op de stramienlijnen zonder technische ingrepen mogelijk is. Installatiedelen in de inrichting en op het buitenterrein waar justitiabelen kunnen komen dienen molestbestendig te zijn.

6.15.2 Voorschriften

De installaties moeten minimaal voldoen aan alle wettelijke eisen.

Aanvullend zijn nog de volgende voorschriften van toepassing:

- Nationaal Milieubeleidsplan (NMP) ten aanzien van materialen, maatregelen tegen geluidshinder en energiebeperking;
- afvoer van rook en warmte bij brand volgens NEN 6095;
- de aansluitvoorwaarden van de diverse energiebedrijven;
- het handboek "Geboden Toegang";
- de publicatie "Brandbeveiligingsconcept cellen en cellengebouwen" van de Directie Brandweer en Rampenbestrijding van het Ministerie van Binnenlandse Zaken;
- aanvullende eisen van het Ministerie van Veiligheid en Justitie;
- Rijksgebouwendienst: klimaatinstallaties in kantoren d.d. juni 1997;
- aanbevelingen ten aanzien van legionellabestrijding.

6.15.3 Klimaat

Buitenklimaat

Voor het buitenklimaat ten behoeve van de c.v.-installatie in de winter uitgaan van de omstandigheden zoals deze zijn omschreven in NEN 5066. Voor het buitenklimaat ten behoeve van de luchtbehandelingsinstallaties uitgaan van:

- | | | |
|-----------------------|-------------|------|
| - zomersituatie | temperatuur | 28°C |
| relatieve vochtigheid | 60% RV | |
| - wintersituatie | temperatuur | -7°C |
| relatieve vochtigheid | 90% RV | |

Binnenklimaat

Met betrekking tot het binnenklimaat van de verschillende ruimten gelden de volgende eisen:

Thermische behaaglijkheid

Ten aanzien van de binnen temperatuur geldt dat de PMV moet liggen tussen de -0,5 en +0,5. Overschrijding van deze grenzen in de zomerperiode respectievelijk de winterperiode bij gevels met te openen ramen:

- 150 weeguren voor kantoorachtige ruimten zonder weekeinde bedrijf;
- 210 weeguren voor cels en vertrekken;

Te bepalen door middel van temperatuuroverschrijdingsberekeningen volgens het VABI simulatieprogramma A-114, of gelijkwaardig en met parameters overeenkomstig “Temperatuursimulatieprogramma’s een richtlijn voor gebruik” van de Rijksgebouwendienst, d.d. september 1998.

Interne warmtelasten

Bij de temperatuuroverschrijdingsberekeningen dienen de gegevens uit tabel 50.1 te worden aangehouden. Indien exacte gegevens bekend zijn over verlichtingsvermogen, apparatuurvermogens en persoonsbezettingen moeten deze bij de berekening worden aangehouden.

Interne warmtelasten

tabel 50.1

Ruimte	Aantal m ² per persoon	Verlichtings-warmte in W/m ²	Apparatuur-warmte in W/m ²
Activiteitenruimten	(1)	10	hoog
Cel & logeercel	10	(2)	(2)
Bezoek-/spreekruimten	(1)	10	-
Centraalpost	5	10	hoog
Computerruimten	10	10	hoog
Inkomsten-/transportcellen	5	10	-
Isoleercel	10	7	-
Kantine	(1)	10	-
Kantoren	10	10	10
Keuken	(1)	10	hoog
Kopieerruimten	(1)	10	hoog
Portiersloges	5	10	hoog
Receptiecel	5	10	-
Recreatieruimten	(1)	10	fornuis
Sportruimten	(1)	10	-
Vergaderruimten	(1)	10	-
Was-/droogruimten	-	10	hoog
Wasserij	(1)	10	hoog
Werkzalen	(1)	10	hoog

(1) Het aantal personen per m² kan sterk verschillen per inrichting.

(2) De interne lasten van de cel is nader gespecificeerd in tabel 50.2

Interne warmtelasten standaard cel

tabel 50.2

	U r e e n	Weekdagen			Weekeinde		
		Personen in Watt	Verlichting in Watt	Apparaat in watt	Personen in watt	Verlichtin g in Watt	Appatuur in Watt
01 – 06		70	-	-	70	-	-
06 – 08		85	90	-	85	90	-
08 – 12		-	-	-	85	90	-
12 – 13		85	90	-	85	90	-
13 – 17		-	-	-	85	90	-
17 – 19		85	90	-	85	90	-
19 – 01		85	40	75	85	40	75

Ruimttemperaturen en bedrijfstijden

De ruimttemperaturen en bedrijfstijden uit de onderstaande tabel kunnen worden aangehouden. Met betrekking tot de binnentemperaturen in de verschillende ruimten dient te worden uitgegaan van de waarden als opgenomen in tabel 50.3.

Relatieve vochtigheid

Er worden in principe geen eisen gesteld aan de relatieve vochtigheid. In vertrekken met beeldschermwerk moet worden voldaan aan de wettelijke eisen (P184) genoemd in het besluit Beeldschermwet, te weten R.V. minimaal 30% - maximaal 70%. In vertrekken met te openen ramen zijn hierbij geen bevochtigingsinstallaties nodig. In vertrekken met gesloten gevels is een beperkte bevochtigingsinstallatie noodzakelijk.

Overige comfortcriteria

Stralingstemperaturen

De horizontale stralingsasymmetrie ten gevolge van ramen of andere koude verticale oppervlakten moeten kleiner zijn dan 10°C (ten opzichte van een klein verticaal vlak, 0,6 m boven de vloer). De verticale stralingsasymmetrie ten gevolge van een (ver)warm(d) plafond moet kleiner zijn dan 5°C (ten opzichte van een klein horizontaal vlak 0,6 m boven de werkvloer).

Vloertemperatuur

- minimaal: 19°C
- maximaal: 26°C, bij vloerverwarming 29°C.

Temperatuurgradiënt

Voor lichte en zittende activiteiten moet, gedurende de gebruikstijd in zowel in winter- als zomerperiode, aan de volgende conditie worden voldaan: het luchttemperatuurverloop over de hoogte van de verblijfszone, vanaf 0,10 m boven de vloer (niveau van de enkels) moet kleiner zijn dan 3°C/m. Over een verblijfszone wordt verstaan de ruimte van 0,10 m tot 1,50 m boven het vloeroppervlak, 0,30 m vanaf de binnenwanden en 0,50 m vanaf de gevel.

In ruimten dient, in de winterperiode, de ruimttemperatuur per vertrek individueel regelbaar te zijn (thermostaatkranen) met uitzondering van de cellen en de overige cellen.

's Nachts mag de ruimtetemperatuur van de cellen en bijbehorende vertrekken worden verlaagd tot 15°C.

Ruimtetemperaturen en bedrijfstijden

tabel 50.3

Ruimte	temperaturen		bedrijfstijd(uren)	
	zomer °C	winter °C	weekdag	weekend
Activiteitenruimten	21	(1)	16	16
Berging en opslagruimten	15	-	-	-
Bezoek-/spreekruimten	(1)	(1)	16	16
Cellen & logeercellen	21	(1)	24	24
Centraalpost	21	24	24	24
Computerruimten	20	24	volgens opgave	
Doucheruimten cellen	25	(1)	16	16
Doucheruimten sport	25	(1)	16	16
Fitness- en overige sportruimten	18	(2)	16	16
Isoleercellen	25	25	24	24
Kantine	(1)	(1)	16	16
Kantoren	(1)	(1)	8	-
Keuken	(1)	(1)	8	8
Kopieerruimten	(1)	(1)	8	-
Medische dienst	22	(1)		
Portiersloge	21	24		
Receptiecellen	21	(1)	16	-
Recreatieruimten	21	(1)	8	-
Sportzaal (multifunctioneel)	(1)	(1)	16	16
Toiletruimten	15	-	-	-
Vergaderruimten	(1)	(1)	8	-
Was-/droogruimten	(1)	(1)	16	16
Werkkasten	10	(2)		
Werkzalen	(1)	(1)	8	-

(1) Ruimtetemperatuur volgens de Rgd-norm zoals hiervoor genoemd, te PMV +/- 0,5 met maximale overschrijding van 150/210 voor vertrekken zonder/met werkend bedrijf.

Luchtsnelheid

Voor lichte, zittende activiteiten in de verblijfszone van een verblijfsruimte, moet gedurende de gebruikstijd worden voldaan aan de volgende condities:

- Voor de zomerperiode moet de gemiddelde luchtsnelheid < 0,25 m/s zijn bij een maximale operationele temperatuur van 26°C.
- Voor de winterperiode moet de gemiddelde luchtsnelheid < 0,15 m/s zijn bij een maximale operationele temperatuur van 24°C.

Ventilatie

Voor een gezond binnenklimaat in werk- en verblijfsruimten moet voldoende verse lucht tochtvrij worden toegevoerd. De verse lucht wordt zoveel mogelijk toegevoerd via te openen ramen met afmetingen en uitvoering volgens NEN 1087, NPR 1088. Eventuele

aanzuiging van verse lucht ten behoeve van mechanische toevoer, mag niet plaatsvinden boven een plat of aan een zonbelaste gevel.

Minimale verse luchthoeveelheden

tabel 50.4

ruimte	minimale verse buitenlucht		bedrijfstijd(uren)	
	m ³ /h	m ³ /h/m ² NVO (1)	weekdag	weekend
Activiteitsruimten	-	15 (3)	16	8
Bezoekafdeling	-	30	16	16
Bezoek-/spreekruimten	-	30	16	16
Cel (2 persoonsgebruik)	100	-	24	24
Cel (1 persoonsgebruik)	75	-	24	24
Centraalpost	-	30	24	24
Computerruimten	-	5 (3)		5 (3)
Doucheruimten	75	-	16	16
Fitnessruimte	-	15	16	16
Isoleercellen	150		24	24
Kantine	2000 (2)	-	16	16
Kantoorachtige ruimten	-	5	8	-
Keuken	(2)	50 (3)	8	-
Kopieerruimten	-	35 (3)	8	8
Medische dienst	250 (2)	5 (3)	8	-
Multifunctionele ruimten	nvt			20
Portiersloge	-	30	16	16
Receptiecellen	100	-	164	-
Sportzaal / multifunctioneel	-	10/20	16	16
School	(2)	10 (3)	8	-
Tandarts	200 (2)	5	8	-
Telefooncellen	100	-	16	16
Toiletten	35	-	-	-
Vergaderuimten	-	20	8	-
Was-/droogruimten	150 (2)	-	16	16
Wasserij	(2)			40 (3)
Woon-/recreatieruimten	500 (2)	20	16	16

(1) NVO = netto vloer oppervlak.

(2) Specifieke afzuiging afhankelijk van de opgestelde apparatuur en externe regelgeving.

(3) Als basis, per gevel aanpassen aan de opgestelde temperatuur.

Bij inpandige ruimten, sanitaire ruimten, ruimten met een hoge warmtelast, ruimten met een hoge personeelsbezetting en ruimten die moeten voldoen aan specifieke beveiligingseisen, moet de lucht mechanisch worden toe- en afgevoerd. Zie: LUCHTBEHANDELING (57). In verband met de thermische behaaglijkheid in de zomerperiode, kunnen deze waarden hoger zijn. In de zomerperiode kan de benodigde

hoeveelheid verse lucht groter zijn dan de gegeven minimale eis. In dat geval moet de benodigde hoeveelheid worden bepaald door middel van een temperatuur overschrijdingsberekeningen. Extra aandacht dient te worden besteed aan de ventilatie in bijvoorbeeld centraalpost, automatiseringsruimte, afdelingsvlakken en trappenhuizen met veel glas. Waar nodig dient plaatselijke koeling te worden toegepast. Rook-/warmteafvoeren van afdelingsvlakken kunnen worden gebruikt voor ventilatie. Aandacht voor molestbestendige radiatorbeugels en -knoppen in gebieden voor justitiabelen.

6.15.4 Geluid

6.15.4.1 Interne geluidseisen

Toegestaan achtergrondgeluidsniveau ten gevolge van installaties

tabel 50.5

Ruimte	Maximaal geluiddrukkniveau in dB
Activiteitenruimten	35
Bezoekafdeling	35
Bezoekzaal, spreekkamers	40
Cellen (dag/nacht)	35/30
Centraalpost	35
Doucheruimten	45
Fitnessruimte	40
Isoleercellen	30
Kantine	40
Kantoorachtige ruimten	35
Keuken	45
Portiersloge	35
Receptie-/logeerellen (dag/nacht)	35
Regenereerkeuken	45
Sanitaire ruimten	45
Sportruimten	40
Toiletten	45
Vergaderruimten	35
Wasserij	45
Werkplaatsen	45
Woon-/recreatieruimten	35

Geluidsbelasting ten gevolge van installaties

Met betrekking tot het achtergrondgeluidsniveau ten gevolge van installaties in de verschillende ruimten mogen de waarden zoals opgenomen in tabel 50.6 niet worden overschreden. De genoemde waarden gelden voor ingerichte ruimten.

Geluidsbelasting ten gevolge van verkeerslawaaï

De genoemde ontwerp oplossingen van klimaatinstallaties zijn gebaseerd op situaties, waarbij ten gevolge van verkeerslawaaï de geluidsbelasting zodanig is dat de gevel voorzien kan worden van te openen ramen voor voldoende ventilatie. Het equivalente geluidsniveau ten behoeve van verkeerslawaaï mag in cels niet hoger zijn dan 35 dB(A).

Luchtgeluidsisolatie

In verband met overspraak tussen de verschillende ruimten dient te worden voldaan aan de luchtgeluidsisolatiewaarden zoals opgenomen in tabel 50.7. Deze luchtgeluidsisolatieindex, zoals gedefinieerd in de NEN 1070 mag niet worden beïnvloed door enige installatietechnische voorziening.

Minimaal vereiste luchtgeluidsisolatieindex met nagalmtijd van 0,5 seconde voor de cellen en 0,8 voor de overige ruimte

tabel 50.6

Ruimte	Scheiding tussen	I _{lu} in dB
Cellen	Cels onderling	-5
	Cels en spreekkamers	+5
	Cels en kantoren	0
	Cels en gangen	-25
Isoleercellen	Isoleercellen en overige ruimten	+25
	Isoleercellen onderling	0
	Isoleercellen en gangen	-20
Activiteitencentrum	Groepsruimten onderling	-10
	Individuele vormingsruimten en overige ruimten	-8
	Fitness- en sportruimten, en muziekrumten	-3
	Stiltecentrum en overige ruimten	0
Arbeid	Werkzalen onderling	-12
	Werkzalen en kantoorruimten	-12
Dienstencentrum	Gelijksoortige kantoorvertrekken	-14
	Kantoorruimten met een verschil in vereiste privacy	-8
Verkeersgebieden	Ruimten en gangen bij enige eisen	-20
	Ruimten en gangen zonder enige specifieke eis	-26

Contactgeluidsisolatie

In verband met contactgeluid tussen de verschillende ruimten dient te worden voldaan aan de contactgeluidsisolatiewaarden zoals opgenomen in tabel 50.8. Deze zogenaamde contactgeluidsisolatieindex gedefinieerd in de NEN 5070 mag niet worden beïnvloed door enige installatietechnische voorziening.

Minimaal vereiste contactgeluidsisolatieindex bij een nagalmtijd van 0,5 seconde voor de cellen en 0,8 seconde voor de overige ruimte 50.7

Ruimte	Scheiding tussen	I _{co} in dB
Isoleercellen	Isoleercellen en overige ruimten	+35
	Isoleercellen onderling	0
Cels	Cels onderling	0
	Cels en kantoren	0
	Cels en spreekkamers	+5
Sport- en fitnessruimten	Sportruimten en leslokalen	+10
	Sportruimten en overige geluidsgevoelige ruimten	+10 tot +25 (1)
Kantoorruimten	Kantoren en spreekkamers	0
	Kantoren en groepsactiviteitenruimten	0
	Spreekkamers en groepsactiviteitenruimten	0

(1) Afhankelijk van de functie van de (geluidsgevoelige) ruimte en de locatie van de ruimten onderling.

6.15.4.2 Geluidsbelasting op omgeving

Het toelaatbare equivalente geluidsdrukkniveau op de gevel van de dichtstbijzijnde panden, dan wel op 50 m afstand van de inrichting, ten gevolge van technische installaties in of ten behoeve van de inrichting mag de maximale waarden zoals opgenomen in tabel 50.9 niet overschrijden.

Geluidsbelasting op omgeving

tabel 50.8

Periode	Maximaal toegestaan geluidsniveau L _{Aequ}		
	Dag (07.00-19.00)	Avond (19.00-23.00)	Nacht (23.00-07.00)
Landelijke omgeving	50	45	40
Rustige woonwijk	45	40	35
Woonwijk in stad	40	35	30

Eisen ten behoeve van materiaaltoepassingen

De eisen aan lucht- en contactgeluidisolatie zijn altijd onverkort van kracht. Het realiseren van constructies uit dit programma van eisen geeft geen vrijstelling van deze eisen

Voorzieningen

De onderstaande constructies en detailleringen zijn tenminste noodzakelijk om aan de eisen voor lucht- en contactgeluidisolatie te voldoen.

Deze zijn onder andere gebaseerd op de NPR 5070 "geluidswering in woongebouwen; wand en vloerconstructies".

Cel

Stalen deur:

- Uitvoeren met een massa van tenminste 25 kg en een met minerale wol gevulde spouw van tenminste 40 mm.

- Het aanbrengen van rubberen aanslagdoppen, die niet eenvoudig te verwijderen zijn, in verband met demping van de deuraanslag.
- Maximale (ventilatie-)spleet aan de onderzijde van de deur: 10 mm.

Wanden, vloer en dak:

- Celscheidend: minimaal 400 kg/m².
- Niet celscheidend: minimaal 250 kg/m².

Installaties:

- Geen aanvullende voorzieningen.

Cel "kaal"

Aan deze cellen wordt de onderstaande aanvullende geluidseis gesteld.

Raam:

- Ter beperking van communicatie met andere justitiabelen en ten behoeve van ventilatie van de cel dienen de ramen te worden voorzien van een molestbestendige suskast met een kwaliteit van 12 dB geluidsreductie, in plaats van het standaard klepraam.

Separerceel, inkomsten- en transportceel

Stalen deur:

- Stalen deuren met een massa van tenminste 25 kg en een minerale wol gevulde spouw van tenminste 40 mm.
- Rondom toepassen van een goed sluitend kierdichtingsprofiel, tevens aanslagprofiel.

Wanden, vloer en dak:

- Celscheidend: minimaal 400 kgf/m².
- Niet celscheidend: minimaal 250 kgf/m².
- Ten behoeve van de isoleercellen een 'doos in doos'-constructie toepassen.
- Geluidsoverdracht via aangrenzende schachten voorkomen.

Woonafdeling:

- De vide dient te worden voorzien van voldoende absorberend materiaal (absorptiecoëfficiënt: 0,6 à 0,8).
- Afgezonderd situeren van overige gebruiksfuncties.
- Toegang tot de afdeling van voldoende isolatiewaarde.

Installaties

- Geluid dempende voorzieningen in het ventilatiesysteem opnemen.
- Voorzieningen treffen zodat geluidsoverdracht via de SV-installatie niet mogelijk is. De hoofdleiding dient buiten bereik van de justitiabelen te lopen.

6.15.5 Bouwfysische randvoorwaarden

Ten behoeve van de klimaatinstallaties voor de diverse ruimten in de inrichting dient in principe te worden uitgegaan van natuurlijke ventilatie door te openen ramen of andere te

openen geveldelen, volgens de NEN 1087 en de NPR 1088. Hiermee moet in principe worden getracht te voldoen aan de gestelde eisen met betrekking tot het binnenklimaat.

De definitieve bouwfysische randvoorwaarden dienen te worden vastgesteld aan de hand van berekeningen, waarbij op basis van ervaringen met recent gerealiseerde inrichtingen, de volgende waarden als uitgangspunt kunnen dienen:

- Celraam maximaal 1 m².
- Alle verblijfsruimten, met uitzondering van de isoleer-, inkomsten- en transportcellen moeten in principe worden voorzien van te openen ramen of ventilatiekleppen.
- Een Rc-waarde van minimaal 3,0 m²K/W voor de dichte delen, begane grond en dak.
- Een U-waarde van maximaal 3,0 W/m²K voor te openen buitenwandopeningen.
- Glaspercentage overige ruimten maximaal 30%.
- Zontoetredingscoëfficiënt (ZTA) buitenzonwering overige ruimten maximaal 0,20.
- Luchtdichtheid gevel volgens NEN 3661/1975.
- Daklichten dienen te zijn voorzien van buitenzonwering en dienen te kunnen worden geopend.
- Interne warmtelast kantoren 35 W/m².
- Lichtstraten en daklichten ter plaatse van verblijfsruimten, gangen, hallen en trappenhuisen moeten bij voorkeur op het noorden worden gericht.

Indien niet aan bovengenoemde uitgangspunten wordt of kan worden voldaan, dienen de klimaateisen in overleg te worden aangepast.

Dit moet worden berekend met temperatuuroverschrijdingsberekeningen.

6.15.6 Energiebesparende installaties

Het gebouw en de installaties moeten voldoen aan het Bouwbesluit en de hierin opgenomen Energieprestatienorm, zoals genoemd in NEN 2916 en NPR 2917.

Bovendien zijn energiebesparende installaties vereist indien wordt voldaan aan de volgende voorwaarde:

$$I_{\max} = 6 \times G$$

Waarbij:

I = het investeringsbedrag in euro's en;

G = de besparing in m³ aardgasequivalent per jaar.

In principe wordt het volgende geëist:

- Indien ter plaatse beschikbaar, aansluiten op stadsverwarming.
- HR-ketels dienen weersafhankelijk te worden voorgeregeld.
- Thermostatische radiatorventielen moeten op gangen vandaalbestendig zijn, moeten dichtlopen bij defect en mogen niet uitsteken.
- Alle appendages dienen volledig te worden geïsoleerd.

- Scheiding van het warm water- en het centrale verwarmingscircuit.
- Geen verwarmingsleidingen in kruipruimten.

Gebouwbeheerssysteem (GBS):

- Optimaliseringsregelingen van dag-/nachtbedrijf.
- Een programma voor verwerking van energiemeters.
- Afstemming via gebouwbeheerssysteem van sturing ketels.

Groepenindeling:

- Functionele groepenindeling met tijdsafhankelijke schakeling voor centrale verwarmings- en luchtbehandelingsinstallaties.
- Voor bemande personeelstoposten (portiersloge en centraalpost) een aparte groep.

Luchtbevochtiging:

- Geen eisen.

Temperatuurbeheersing:

- Zonwering (elektronisch bestuurbaar) en anders zonwerend glas toepassen;
- Warmteafvoer via te openen luiken.

Pompen, toerengeregelde transportpompen:

- Tussen 2,5 kW en 7,5 kW motorstroom frequentieregelaar;
- Boven 7,5 kW flowgestuurde frequentieregelaar.

Tussenmeters:

- Naast hoofdmeters voor gas, water en elektra dienen voor het energiebeheer tussenmeters te worden geplaatst. De meters dienen te worden voorzien van een pulsuitgang en dienen te worden aangesloten op het gebouwbeheerssysteem.
- Gasmeters: in het ketelhuis moet per ketel vanaf een vermogen van 50 kW een aparte gasmeter aanwezig zijn.
- Watermeters: een aparte meter voor onder andere douches, onderwijs, de keuken en de centrale warmwatervoorziening.
- Elektrameters: een aparte meter voor onder andere onderwijs, de leefsector (circa 50 plaatsen op één meter) en kantoor.

Ventilatie:

- Laag-hoog toerenregeling voor kantoren, sportzaal en cels.
- Warmteterugwinning op ventilatielucht Toelichting: of de maatregel rendabel is moet worden bepaald aan de hand van de gegevensformule.
- toerengeregelde ventilatoren bij sterk wisselende debieten in verband met verhoogde ventilatie in de zomer, voor nachtkoeling en variabel gebruik.
- Ventilatie-debiet afstemmen op de aanwezigheid van gebouwgebruikers. Bij afwezigheid wordt met deze regeling het ventilatie-debiet beperkt, waardoor het energieverbruik voor verwarming en ventilatie afneemt. Eventueel kan hierop eveneens de verlichting worden geschakeld.

- Mogelijke toepassing van een warmtepomp, bij natuurlijke toevoer, die gebruik maakt van de warmte uit de retourlucht. Dit systeem kan gecombineerd worden met een laag temperatuur verwarmingssysteem, zoals vloerverwarming.
- Eventueel afzuiging als optie opnemen voor de kantoren.

Watervoorziening:

- Kranen in centrale doucheruimten dienen te worden aangesloten op thermostatische mengers;
- De douchebediening en kranen ten behoeve van wasbakken met tijdgestuurde drukknoppen uitvoeren.
- In gebieden met hard water maatregelen nemen ter voorkoming van kalkaanslag (ketelsteen) in warmwaterboilers.
- Hoeveelheid water ten behoeve van wastafels en douches is 6 liter per minuut.
- Indien douches op de cel worden toegepast een magneetklep ten behoeve van warm water aanbrenge.

6.15.7 Isolatiematerialen

Materialen

De toe te passen materialen voor het isoleren van leidingen, appendages en apparaten dienen te voldoen aan de volgende eisen:

- Ten behoeve van de isolatiematerialen mogen geen CFK-houdende gassen worden gebruikt.
- De isolatiematerialen dienen vlamdovend te zijn, minimaal brandklasse 2.
- De isolatiematerialen dienen een lage rookontwikkeling te kennen, rookgetal maximaal 125.
- Bij verbranding van de isolatie mogen geen giftige gassen vrijkomen.

Warmtedistributie

Alle leidingen uit het zicht, inclusief appendages en apparaten, dienen te worden geïsoleerd (ook boven het plafond) met isolatiemateriaal dat voldoet aan de volgende eisen:

- de warmte geleidingscoëfficiënt (λ -waarde) minimaal 0,03 W/mK.
- de isolatiedikte dient zodanig te zijn dat het temperatuurverschil tussen de normale omgeving en het oppervlak van de isolatie, bij maximale mediumtemperatuur, maximaal 10°C bedraagt.

Koudedistributie

Alle leidingen uit het zicht, inclusief appendages en apparaten, dienen te worden geïsoleerd (ook boven het plafond) met isolatiemateriaal dat voldoet aan de volgende eisen.

- Warmtegeleidingscoëfficiënt (λ -waarde) minimaal 0,03 W/mK.
- Diffusieweerstandcoëfficiënt ($m\mu$ -waarde) minimaal 5000.

- De isolatiedikte dient zodanig te zijn dat de oppervlaktetemperatuur van het isolatiemateriaal, bij de laagste mediumtemperatuur, boven het dauwpunt van de normale omgevingslucht ligt.

6.16 WARMTEOPWEKKING (51)

6.16.1 Eisen

De installatie voor de warmte-opwekking van het complex dan wel een deel van het complex dient te voldoen aan de volgende eisen:

- De eisen volgens NEN 3028.
- De ketels moeten een opwekkingsrendement hebben dat minimaal voldoet aan het HR-keurmerk, het een en ander zoals vastgesteld door de Stichting Hoog-Rendement.

De ketels moeten worden gekenmerkt door verbrandingslucht met een beperkte NO_x-uitstoot, waarbij de volgende eisen gelden:

- Atmosferische ketels tot 1 MW, maximaal 90 ppm.
- Overdrukketels tot 1 MW, maximaal 40 ppm.
- Vermogens groter dan 1 MW, maximaal 40 ppm.
- Ten behoeve van een bedrijfszekere warmteopwekking dienen minimaal twee warmte-opwekkingseenheden te worden opgesteld.
- Iedere ketel dient te worden voorzien van een eigen ketelpomp en terugslagklep, daarnaast dienen de benodigde hand- en inregelafsluiters te worden opgenomen.

De opstellingsruimte voor de ketels dient te voldoen aan de eisen zoals gesteld in de NEN 1078 met bijbehorende toelichtende normbladen. Daarnaast dient tevens te worden voldaan aan de NEN 3028. De opstellingsruimte dient toegankelijk te zijn via een vaste toegang, welke tevens gebruikt kan worden voor de aanvoer van klein service-materiaal. Daarnaast moet aan alle opgestelde apparatuur op een doelmatige wijze onderhoud gepleegd kunnen worden. De vrije hoogte van de ruimte moet minimaal 2400 mm of 1,5 x de hoogte van de hoogste warmte-opwekker zijn. Daarnaast dienen bouwkundig voorzieningen getroffen te worden zodat de ketels eventueel op een eenvoudige manier vervangen kunnen worden.

6.16.2 Alternatieven

Tijdens het ontwerpproces dient toepassing van alternatieve warmteopwekking, onder andere warmtekrachtkoppeling, als alternatief te worden overwogen.

6.16.3 Materialen

De leidingen dienen te worden uitgevoerd in staal, voor maten tot en met DN40 volgens NEN 3257 en voor maten groter dan DN40 volgens NEN 2323, voorzien van gelaste verbindingen. Leidingen en appendages dienen te worden voorzien van isolatie. De leidingen en appendages in technische ruimten zullen worden afgewerkt met isogenopak.

6.16.4 Centrale regeling

Ten behoeve van de warmteopwekking (schakeling van de ketels en de regeling van de aanvoerwatertemperatuur) dient een geoptimaliseerde regeling te worden toegepast op basis van de buitentemperatuur met jaarprogrammering. De dagelijkse aanpassing van de

watertemperatuur aan de buitentemperatuur en van de warmteopwekking aan de warmtebehoefte mag hierbij niet groter zijn dan 10%.

Met behulp van de regelinstallatie dient continue energieverbruiks- en rendementsregistratie per warmteopwekking (uurgegevens) mogelijk te zijn. Daarnaast dienen per maand en per jaar hiervan overzichten te worden gegenereerd.

6.17 AFVOEREN (52)

6.17.1 Eisen

De voorzieningen voor het opvangen en afvoeren van regenwater en vuilwater dienen aan de volgende eisen te voldoen:

- De eisen volgens NEN 3215/NPR 3216.
- Alle afvoeren van het gebouw door middel van een ontlastput, onder maaiveldniveau, aansluiten op de gemeentelijke riolering.
- Het afvalwater van de keuken dient overeenkomstig NEN 7087 slib-, vet- en zetmeelvrij te worden gereinigd, alvorens lozing op de gemeentelijke riolering plaatsvindt.
- De afscheiders dienen zodanig te worden geprojecteerd dat deze op een eenvoudige manier met de slang van de tankauto bereikbaar zijn.
- Het afvalwater van de tandartsstoel dient metaal- en chemicaliënvrij te worden gereinigd, alvorens lozing op de gemeentelijke riolering plaatsvindt (gebruikersinstallatie conform RTB).
- Het afvalwater van een eventuele parkeergarage of een eventueel parkeerterrein dient overeenkomstig NEN 7089 zand-, olie- en benzinevrij te worden gereinigd, alvorens lozing op de gemeentelijke riolering plaatsvindt.
- Het afvalwater van diverse activiteitenruimten dient middels tussenplaatsing van een gipsvangbak te worden aangesloten op de vuilwaterafvoer.
- Het afvalwater afkomstig van overstortvoorzieningen van koelinstallaties waarin glycol is verwerkt dient te worden opgevangen in een separaat vat met opschrift "giftig chemisch afval".
- Rioolpompinstallaties dienen zelfreinigend te worden uitgevoerd met 100% overcapaciteit, waarbij versnijdende pompen niet zijn toegestaan, ongewenste verontreinigingen (textiel, blikjes, flesjes) moeten voor de pompen worden opgevangen en automatisch worden weggeperst.
- Regenwater dat niet direct buiten aan het gebouw kan worden afgevoerd dient met een separate leiding door het gebouw te worden afgevoerd: regenintensiteit van 0,03 l/s/m². Overige hemelwaterafvoeren dienen te worden gescheiden en op het terrein te worden afgevoerd.
- Ten behoeve van de hemelwaterafvoer aan de buitenzijde van de gevel dienen anti-opklimvoorzieningen te worden aangebracht: afmetingen conform opgave constructeur.
- Het vuilwater- en het hemelwaterafvoerstelsel dienen gescheiden te worden uitgevoerd tot aan de erfgrans, waarna afhankelijk van de eisen van de betreffende gemeentelijke dienst koppeling mogelijk is.
- De afvoerleidingen van de helft van het aantal isoleercellen dient te worden voorzien van een fecaliënopvangput buiten de cel en een schrobput in de opstellingsruimte van deze opvangput.

- De afvoerleidingen (ook de terreinriolering) dienen van meer dan voldoende ontstoppingsstukken te worden voorzien.

6.17.2 Materialen

Vloer- en doucheputten dienen te worden uitgevoerd in roestvaststaal met deksel. Van de vloer- en doucheputten in ruimten waar justitiabelen kunnen verblijven dient het deksel niet verwijderbaar te worden bevestigd.

In de keuken dienen ter plaatse van kookketels, braadgroepen, groentespoelbakken, vaatwasmachines en wagenwasplaatsen roestvaststalen vloergoten te worden aangebracht. De goten dienen te worden voorzien van afneembare roosters met een maximale maat van 500 x 500 mm. Het een en ander in verband met reiniging in de vaatwerkspoelmachine.

Alle vuilwater- en hemelwaterafvoerleidingen dienen te worden uitgevoerd in PE.

6.18 WATER (53)

6.18.1 Eisen

Bij het ontwerp van de waterleidingsinstallaties moet, ter voorkoming van het ontstaan van legionella bacteriën, de ontwerprichtlijnen, zoals omschreven in ISSO-publicatie 55 “Tapwaterinstallaties in woon- en utiliteitsgebouwen” in acht worden genomen. Tevens moet aan de hand van ISSO-publicatie 55.1 “Handleiding Legionella-preventie in leidingwater” een beoordeling plaatsvinden van het ontwerp, alvorens tot uitwerking en realisatie van het gebouw en installaties wordt over gegaan.

De voorzieningen voor het transporteren van drinkwater voor:

- hygiënisch en sanitair gebruik;
- bluswater brandslanghaspels;
- verwarmd tapwater;
- waterbehandeling.

Deze dienen aan de volgende eisen te voldoen:

- De eisen volgens NEN 1006 (AVWI 1981), de bijbehorende werkbladen en aanvullende eisen van het plaatselijk waterleidingbedrijf.

6.18.2 Warmtemeter:

- De meteropstelling en de meteropstellingsruimte dienen te worden uitgevoerd overeenkomstig de voorschriften van het plaatselijk waterleidingbedrijf.
- De waterhoeveelheidsmeting dient centraal gekoppeld te worden aan het GBS.

Stopkranen, groepafsluiters en kleppen:

- Aansluiting tap- en verbruikspunten dienen afsluitbaar te zijn met een stopkraan per verbruikspunt: bij de cel moet deze buiten de ruimte zijn aangebracht;
- Een groepering van verbruikspunten dienen met een groepsafsluiter afsluitbaar te zijn. Organisatorisch zijn de volgende groepsafsluiters vereist:
 - Per afdeling i.c. sector.
 - Per woonafdeling.
 - Per separeerafdeling.
 - Per douche-/toiletruimte of was-/doucheruimte.
- De werkzalen.
- De keuken.
- De kantine.
- De wasserij.
- De kleed-/doucheruimten sport.

CV-vulpunten moeten bij installaties boven de 45 kW uitgevoerd worden met een Wattklep. Zie hiervoor Vewin 3.8 blad 077 (januari 2000). Voor de uitvoering van de

kleppen BA en CA zie Vewin 3.8 blad 12. Goede inregelafsluiters toepassen in circulatieleidingen (geen kogelkranen).

Controleerbare terugslagklep op nood- en oogdouches. Nood- en oogdouches stromend aansluiten.

6.18.3 Voordruk

Ten behoeve van tappunten dienen de volgende capaciteiten en voordrukken te worden aangehouden:

- minimale voordruk tappunt 50 kPa;
- maximale voordruk tappunt 500 kPa;
- minimale voordruk brandhaspel 150 kPa;
- brandblusinstallatie:

minimale brandblusvoorzieningen op het terrein volgens de eisen van de brandweer; bij te geringe voordruk een drukverhogingsinstallatie met minimaal drie pompen (elk 50% van de vereiste capaciteit) en automatische bedrijfsvoering, naloopregeling opvangen in vergrote expansievaten;

brandslanghaspels aansluiten met controleerbare keerklep en verzegeling van de afsluiter. De verzegeling moet maandelijks worden gecontroleerd. Keerklep zo dicht mogelijk bij de aftakking, doch wel op een zodanige plaats dat controle goed mogelijk is. Controle van de keerklep kan plaatsvinden door een drukmeting terwijl de installatie voor de BSH drukloos wordt gemaakt. Een andere manier is het met perslucht op druk brengen van de installatie aan de kant van de slang en kijken of de druk niet weg lekt. Een afsluiter aanbrengen tussen keerklep en aftakking brengt het risico mee dat deze per ongeluk dicht zou kunnen staan in geval van brand:

- Warmwateropwekking en NO_x-uitstoot.
- Atmosferische boilers tot 1 MW, maximaal 90 ppm.
- overdrukboilers tot 1 MW, maximaal 40 ppm.
- Vermogens groter dan 1 MW, maximaal 40 ppm.
- Een bedrijfszekere warmteopwekking met minimaal twee warmteopwekkingseenheden, met maatregelen ter voorkoming van kalkafzetting.
- Een automatische bedrijfsvoering met jaarprogrammering zonder dagelijkse personele bediening.
- Een optimale aanpassing van de warmteopwekking aan de warmtebehoefte binnen de 10%.
- Warmwaterbereiding door middel van zonne-energie of WKK moet overwogen worden.
- Warmwatercapaciteit voldoende voor een gelijktijdige douchetijd van 5 minuten per cel.
- De watertemperatuur in de boilers en de transportleidingen minimaal 65 °C.
- Warmwater in transportleidingen recirculeren waarbij de retourtemperatuur tenminste 60 °C bedraagt.

- Bij elke douche een thermostatische mengkraan opstellen, geblokkeerd op een temperatuur van 40 °C, bij een douchegroep op de sportafdeling een centrale thermostatische menger per groep opstellen buiten bereik van justitiabelen. Mengleidingen zodanig ontwerpen dat de inhoud van mengpunt tot tappunt kleiner is dan 1 liter. De onderstaande tabel geef aan bij welke lengte en leidingdiameter de inhoud 1 liter is:

Buitendiameter	Binnendiameter	Maximaal
12 mm	10 mm	12,7 mm
15 mm	13 mm	7,5 mm
22 mm	19,8 mm	3,2 mm
28 mm	25,6 mm	1,9 mm

Waterbehandeling:

- Waterbehandeling met waterontharder niet toegestaan voor consumptie;
- onthard watervoorziening voor de keuken, wasserij, tandarts en eventuele stoomvoorziening afhankelijk van opgestelde apparatuur.
- Voor de tandartsstoel die niet dagelijks wordt gebruikt, is het aan te bevelen deze los te koppelen van het waterleidingnet. De stoel kan na grondige ontsmetting gevoed worden met gedistilleerd water.
- Onthard waterinstallatie volledig automatisch werkend, zonder dagelijkse personele bediening en voorzien van een watermeter met impulsteller voor regeneratie- en energieregistratieprogramma.

6.18.4 Legionella

Leeswijzer

Deze publicatie is bedoeld als een aanvulling op de ISSO-publicatie 55.1, voor intern gebruik binnen de Rijksgebouwendienst. Hiermee worden de kennis en ervaring van een aantal Rgd-ers toegankelijk gemaakt voor anderen.

Onder "Don'ts" wordt een aantal zaken genoemd dat bij een ontwerp dient te worden vermeden. Het vermijden van don'ts leidt ook tot minder beheersmaatregelen. Indien er in een gebouw problemen zijn met Legionella, kunnen de don'ts helpen de bron van het probleem op te sporen.

Bij "Do's" worden een aantal tips gegeven om Legionella-groei zoveel mogelijk te voorkomen. Bestrijdingsmethoden beschrijft zeer kort een aantal gangbare principes die al dan niet permanent ingezet kunnen worden. Dit is zeker niet bedoeld als een volledige opsomming, maar is toegevoegd ter informatie.

Don'ts

Hieronder volgt een opsomming van zaken die vermeden dienen te worden.

- Mengwaterleidingen met een inhoud van meer dan 1 liter. De tabel geeft aan bij welke lengte bij welke leidingdiameter de inhoud 1 liter is:

Buitendiameter	Binnendiameter	Maximaal
12 mm	10 mm	12,7 mm
15 mm	13 mm	7,5 mm
22 mm	19,8 mm	3,2 mm
28 mm	25,6 mm	1,9 mm

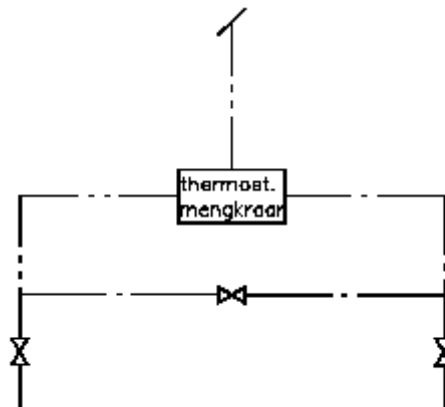
- (Thermostatische) mengkranen waarbij de afsluiting plaatsvindt in het gemengde water zonder controleerbare terugslagkleppen.
- Oncontroleerbare terugslagkleppen.
- Koudwaterleiding (geïsoleerd) in een ruimte warmer dan 30°C. Bij ongeïsoleerde leidingen ruimtetemperatuur warmer dan 20°C. Denk hierbij ook aan schachten en verlaagde plafonds.
- Rubber onderdelen.
- Circulatieleidingen zonder eigen pomp.
- Voorraadvat waar temperatuur niet van kan worden gestuurd.
- Knijpdouches op warm en koudwater (bij voorkeur alleen op koud aansluiten).
- Warmtapwater circulatiesystemen waarbij de retourwatertemperatuur lager is dan 60°C.
- Watergestuurde drukknoppen.
- Leegloopsystemen.
- Centrale mengwatersystemen (zoveel mogelijk vermijden).
- Nood- en oogdouches zonder controleerbare terugslagklep.
- Dode leidingen.

Do's

Hieronder volgt een opsomming van zaken die helpen bij het vermijden van legionellagroei;

- Thermostatische mengkranen per douche met een korte uitloop zijn toegepast met goede resultaten.
- Circulatieleiding tenminste 1 à 1,5 m vanaf mengkraan in verband met doorwarmen. Liefst van boven aansluiten, of via een thermische lus, om natuurlijke circulatie te vermijden.
- Creëer spoelfaciliteiten met water van circa 70°C.
- Aparte leidingen voor koud en warmwater naar aerosolvormende en niet-aerosolvormende tappunten.
- Bij (thermostatische) mengkranen in een flink stuk voor de kraan geen aftakking aanbrengen. Eventuele besmetting door terugstroming kan zich dan veel moeilijker verplaatsen.

- Een apart tracé creëren voor koud tapwater. Bij voorkeur dient er een ruimtelijke scheiding worden gemaakt tussen warme en koude leidingen. Zo nodig ventileren van schachten, kruipruimten of plafonds.
- Isoleer zowel koud- als warmwaterleidingen.
- Leidingen coderen met stickers.
- Goede inregelafsluiters toepassen in circulatieleidingen (geen Ballofix kogelkranen).
- Pas bij brandslanghaspels een controleerbare keerklep toe en verzegel de afsluiter.
- Voer (thermostatische) mengkranen uit met een magneetklep in één van de beide toevoerleidingen.
- Productie van warmwater decentraal maken. Verwarmen met proceswater met TSA (bijvoorbeeld bij stadsverwarming, WKK,...), of met gas of elektriciteit.
- In het programma van eisen opnemen wat het gebruik van de douches is met de daarbij horende beheersmaatregelen.
- Voor (thermostatische) mengkranen kan (eventueel preventief) een voorziening gemaakt worden om deze thermisch te desinfecteren, zie tekening hieronder.



- De Melker levert apparaten waarbij dit automatisch kan; met de nodige beveiligingen. Dit werkt goed.
- Bij tandartsstoelen (die niet dagelijks worden gebruikt) kunnen hardnekkige legionella-problemen optreden. Door de stoel los te koppelen van het leidingnet en te voeden met gedestilleerd water zijn de problemen te elimineren. De installatie dient natuurlijk wel eerst te worden ontsmet.

Bestrijdingsmethoden

Hieronder worden enkele bestrijdingsmethoden kort beschreven.

-
- Thermische desinfectie. Dit is in feite de beste bestrijdingsmethode, die de voorkeur heeft van VROM. Andere methoden worden alleen gebruikt wanneer het niet mogelijk is om alle relevante leidingdelen thermisch te desinfecteren. Oude soldeerverbindingen in koudwaterleidingen kunnen niet tegen temperaturen hoger dan 50°C. Stortbakken van toiletten kunnen meestal ook niet tegen hoge temperaturen. Ter voorbereiding zou bij het ontwerp bij de hoofdaansluiting op het openbare net een voorziening gemaakt kunnen worden om heet water op de koudwaterleiding te zetten. Dat kan dan bijvoorbeeld met een extern heetwaterapparaat gebeuren. Zie tekening hierboven.
 - Dosereren van chloorbleekloog. Dit is een (tijdelijke) maatregel die snel toegepast kan worden bij een acuut legionellaprobleem. De juiste Ph-waarde is kritisch bij deze methode. De meeste waterleidingbedrijven leveren onthard water of gaan dit leveren. Dit doen zij meestal in combinatie met een verhoging van de Ph tot circa 8 à 8,4. Deze hoge Ph maakt chloordosering ineffectief. Er zijn dan hoge concentraties nodig die tot onacceptabele stank leiden. Bij uitgebreide systemen is vooral bij gering gebruik van bepaalde takken de verdeling van het chloor over de tappunten niet te garanderen. Wanneer bij een tappunt het chloorgehalte onder de vereiste waarde zakt, is de legionellabacterie zeer snel weer present. Permanent meten van Ph, chloorgehalte en temperatuur is noodzakelijk.

N.B. Het chloor geeft op oppervlakken van RVS zoals bij autoclaven een bruine gloed.
 - Desinfectie door elektrolyse (anodische oxidatie); hierbij wordt tussen twee elektroden in het water een spanning van 0-10V gezet. Hierdoor vindt in het water ontleding van een aantal moleculen plaats. Er ontstaat onder andere “onderchlorig zuur”, dit is een vorm van chloor, stabielere dan chloorbleekloog. Deze vorm tast ook de biofilm aan, en doodt dus ook de amoeben en bacteriën in die laag. Bij deze methode wordt de installatie eerst legionellavrij gemaakt met een hoge chloordosering. Hierbij is het gebouw/de installatie buiten gebruik. De hoeveelheid chloor bij de tappunten wordt gemonitord. Hieraan is te zien wanneer bacteriën, vuil en dergelijke verwijderd zijn. Daarna wordt de elektrolyse-apparatuur geplaatst (permanent). Het uitgaande water wordt blijvend gemonitord, hiertoe dient het water gecirculeerd te worden. Op basis van de metingen wordt meer of minder spanning op de elektroden gezet. Bij anodische oxidatie treden in feite dezelfde problemen op als bij chloordosering. Voor effectieve legionellabestrijding is een (te) hoge chloorconcentratie nodig.
 - Pasteurisatie, hierbij wordt water eerst opgewarmd in een TSA en een naverwarmer tot een voldoende hoge temperatuur en daarna weer afgekoeld in de genoemde TSA. Zodoende kost het verwarmen en weer afkoelen weinig energie. Dit wordt bijvoorbeeld door van der Beijl geleverd. Een besmetting achter het systeem is desastreus; dit maakt de oplevering kritisch. Ketelstoringen dienen gesignaleerd te worden. Na een storing dient het systeem zorgvuldig met heet water te worden gespoeld, om weer tot een legionellavrije situatie te komen. Pasteurisatie is iets wat je (permanent) kunt toepassen bij lage temperatuurlussen, met name wanneer gevaar bestaat voor verbranding; denk hierbij aan gehandicapten. Eénmaal per week kan dan preventief heet worden gespoeld. In zo'n geval kan natuurlijk ook het spoelsysteem van De Melker worden toegepast.

Algemene opmerkingen

De installatie dient altijd te voldoen aan algemene installatievoorschriften zoals de VEWIN en de aansluitvoorwaarden van het waterleidingbedrijf.

Daarnaast een aantal opmerkingen:

- Nooddouches stromend aansluiten, niet op bedrijfswater.
- Brandslanghaspels aansluiten met controleerbare keerklep. Keerklep zo dicht mogelijk bij de aftakking, doch wel op een zodanige plaats dat controle goed mogelijk is. Controle van de keerklep kan plaatsvinden door een drukmeting terwijl de installatie voor de BSH drukloos wordt gemaakt. Een andere manier is het met perslucht op druk brengen van de installatie aan de kant van de slang en kijken of de druk niet weg lekt. Een afsluiter aanbrengen tussen keerklep en aftakking brengt het risico mee dat deze per ongeluk dicht zou kunnen staan in geval van brand; dat moeten worden vermeden.
Een aantal brandweerkoppen staat dit dan ook niet toe.
- In feite hebben alle legionellaproblemen te maken met warmte. Ofwel er is sprake van een hotspot, ofwel ergens wordt koud water te warm. Het laatste gebeurt meestal bij (thermostatische) mengkranen of in schachten, kruipruimten, verlaagde plafonds of technische ruimten. Wanneer deze aspecten worden vermeden in het ontwerp, zullen legionellabesmettingen vrijwel niet voorkomen.
- CV-vulpunten moeten bij installaties boven de 45kW uitgevoerd worden met een Wattsklep. Zie hiervoor VEWIN 3.8 blad 077 (jan 2000). Voor de uitvoering van de kleppen BA en CA zie VEWIN 3.8 blad 12.

6.19 GASSEN (54)**6.19.1 Eisen**

De voorzieningen voor de aansluiting, de distributie en het verbruik van aardgas als brandstof en procesgassen (acetyleen, zuurstof, perslucht, en dergelijke) voor gebruik in bijvoorbeeld (praktijk)leslokalen of in de tandartskamer dienen te voldoen aan onderstaande eisen:

Eigenaarsinstallaties

- Overeenkomstig de voorschriften voor gasinstallaties NEN 1078/NPR 3378 en aanvullende eisen van het plaatselijk gasbedrijf.
- De meteropstelling, de meteropstellingsruimte overeenkomstig de voorschriften van het plaatselijk gasbedrijf;
- Per werkzaal een hoofdtoevoerleiding met elektrisch bediende veiligheidsafsluiter met een noodknop in de personeelsruimte.
- In de keuken een beveiligde aansluiting met automatische blokkeervoorziening bij uitval van het ventilatiesysteem.
- Voor aardgas, gashoeveelheidsmeting centraal en per warmteopwekkingsvoorziening met pulsgever voor centrale energieregistratie.

Gebruikersinstallaties

- procesgassen overeenkomstig de veiligheidsbesluiten en de plaatselijke eisen van de arbeidsinspectie (P7, P46, P68, P130, P14, P8).
- afnamepunten voor procesgassen beveiligd uitvoeren met automatisch sluitende veiligheidskoppelingen voor slangaansluitingen.
- gasflessenopstelling en gasflessenopstellingsruimte overeenkomstig de voorschriften van de plaatselijke arbeidsinspectie en onbereikbaar voor justitiabelen.
- perslucht water- en olievrij naar de afnamepunten.

6.20 KOUDEOPWEKKING EN DISTRIBUTIE (55)

6.20.1 Eisen

De installaties voor het opwekken en distribueren van koude voor het onderhouden van een behaaglijk binnenklimaat of het conserveren van consumptiegoederen dienen te voldoen aan NEN 3380 en de onderstaande eisen:

- Het bereiken en onderhouden van de ruimtetemperaturen tijdens het zomerseizoen en bij de interne belastingen overeenkomstig de gestelde eisen, de behaaglijkheidscriteria en de toegestane overschrijdingen en NEN 5067.
- Rendement van de koudeopwekking tenminste met een COP-factor 3,5 (Coëfficiënt Of Performance).
- Het koelmiddel voor de koude opwekking volgens Koninklijk Besluit 1 januari 1993 inzake stoffen die de ozonlaag aantasten voor:

Airconditioning en koelcellen

- Enkelvoudige stoffen R 134a en NH₃ (ammoniak).
- Mengsel R 407c.

Vriezers:

- Enkelvoudige stof NH₃ (ammoniak).
- mengsels R407b (Klea 61) en R404a (HP62/FZ 70).
- Een bedrijfszekere koudeopwekking centraal en/of decentraal bij zeer verspreide locatie van de te koelen ruimten met een benodigd koelvermogen van kleiner dan 10 kW per ruimte.
- Een automatische bedrijfsvoering met jaarprogrammering zonder dagelijkse personele bediening.
- Een optimale aanpassing van de koudeopwekking aan de koude-behoefte binnen de 10%.
- Een continue energieverbruiksregistratie per koudeopwekking met tenminste urregegevens voor een periode van tenminste een jaar met overzichten per maand en per jaar.
- Alternatieve koudeopwekking of koudelevering met tenminste het gelijke economische en energetische rendement en dezelfde prestatie-eisen.
- Voor centrale koudeopwekkers een geluiddichte opstellingsruimte binnen de gebouwmhulling met een vaste toegang voor controle en klein servicemateriaal; een vrije hoogte van tenminste 2,40 m of 1,5 maal de hoogte van de koudeopwekker met het benodigde vloer oppervlak om zonder demontage van andere bouw- en installatieonderdelen onderhoud en vervanging te kunnen uitvoeren.
- Bij een centrale installatie een groepsindeling afhankelijk van bedrijfstijden in principe gelijk aan groepsindeling warmtedistributie.
- Decentrale koudeopwekkers mogen in de buitenlucht op het dak worden opgesteld, hierbij mag geen gekoeld water worden gebruikt met toevoegingen.

-
- Koelcondensator toepassen waarbij geen waterbehandeling noodzakelijk is en geen bacteriologische verontreiniging van de omgeving kan optreden.
 - Een centrale installatie vorstvrij projecteren zonder toevoegingen aan het gekoeld water.
 - Voor decentrale koelinstallaties met een koelvermogen groter dan 15 kW en een bedrijfstijd van 24 uur gedurende het gehele jaar, moet in de winterperiode bij temperaturen lager dan +5 °C gekoeld water gemaakt kunnen worden met buitenlucht; in dat geval mag het gekoelde water voorzien zijn van niet giftige toevoegingen ter voorkoming van bevriezing.
 - Koelwaterpomp motoren beschermen tegen inwendige condensatie.
 - Het transportleidingsysteem verdelen in groepen; ruimten met dezelfde bedrijfstijden aansluiten op een groep; elke groep een eigen transportpomp, groepsafsluiter, eventueel watertemperatuurregeling en tijdafhankelijke schakeling.
 - Afsluiters onderhoudsvrij uitvoeren.
 - Condenserende koelbatterijen in koper/koper lamellen.
 - Koelcondensator in de buitenlucht met beschermende corrosiewerende coating.
 - Koel- en vriescel voor de bedrijfskeuken.
 - Vloer op gelijke hoogte als keukenvloer, zonder drempels.
 - Hoogte 2,20 tot 2,40 m.
 - Vloeroppervlak/temperatuur, voor-koelcel 6,6 m²/8 tot 10 °C, koelcel 3,4 m²/2 tot 4 °C, vriescel 3,4 m²/-2 tot -4 °C, invriescel - 40 °C.
 - Een opstellingsruimte binnen de bouwomhulling voor de koelcompressoren en condensoren van de koelcel; hoogte 2,50 m; vloeroppervlak 1,00x1,00 m voldoende natuurlijke ventilatie voor het afvoeren van warmte.

6.21 WARMTEDISTRIBUTIE (56)

6.21.1 Eisen

De voorzieningen voor het transport, de verdeling en de afgifte van warmte voor het binnenklimaat dienen te voldoen aan NEN 5066 en onderstaande eisen:

- De verwarmingsinstallatie dient zorg te dragen voor een zodanige warmteafgifte dat wordt voldaan aan de eisen met betrekking tot ruimtetemperaturen genoemd in hoofdstuk 50 en de overige behaaglijkheidscriteria.
- Warmteafgifte met voldoende stralingscompensatie om binnen de werktijden geheel te voldoen aan de behaaglijkheidscriteria.
- De warmteafgiftecapaciteiten baseren op de hiervoor genoemde eisen bij -7°C buiten en een windsnelheid van 8 m/sec.
- Een aanwarmtijd van maximaal 4 uur buiten de werktijd.
- In principe kan de volgende groepsindeling van de warmtedistributie worden aangehouden:
 - groep woonverblijven;
 - groep isoleercellen (elke cel apart);
 - groep behandelcentrum;
 - groep sportzaal;
 - groep keuken/ koel- en vriescellen;
 - groep kantoren;
 - groep luchtbehandeling.
- Elke groep een eigen transportpomp met groepsafsluiter; eigen tijdsafhankelijke schakeling en eigen temperatuurregeling.
- Extra groepsafsluiters per gebouwdeel, gebouwverdieping en in de woonverblijven per verblijfeenheid.
- Verwarming in de cels door middel van vloerverwarming.
- In isoleercellen mogen in het zicht geen verwarmingstoestellen en/of leidingen worden aangebracht; verwarming door middel van lucht met als basis een elektrische vloerverwarming.
- In de overige vertrekken en gangen van de separeerafdeling moeten verwarmingslichamen en -leidingen volledig worden afgeschermd.
- Warmteafgifte per vertrek (ook per cel en separeercel) individueel regelbaar en instelbaar tot minimaal 4°C onder de ontwerp temperatuur; deze voorziening moet voor de separeercel in de schachtkast worden ondergebracht.
- Verwarmingslichamen afsluitbaar en afkoppelbaar in aanvoer- en retourleidingen; voor de cels extra afsluiters in de schacht aanbrengen.
- Thermostatische radiatorcransen dichtlopend bij defect.
- Luchtverwarmingselementen voor LB-kasten afsluitbaar en afkoppelbaar in aanvoer- en retourleidingen en voorzien van eigen temperatuurregeling en mengcirculatiepomp.
- Gesloten circulatiepompen toepassen.

- Afsluiters van het type onderhoudsvrij.
- CV-leidingen niet in de nabijheid van koud waterleidingen aanbrengen in verband met legionella preventie.
- De verwarming van de isoleercellen dienen op een aparte ketel te worden aangesloten.
- De verwarming van de centraalpost dient in de nachtelijke uren in bedrijf te blijven.

6.22 LUCHTBEHANDELING (57)

6.22.1 Eisen

De voorzieningen voor het behandelen, distribueren en afvoeren van lucht voor het onderhouden van een behaaglijkheids- en conserveringsklimaat moeten aan de volgende eisen voldoen:

- Het voorzien van voldoende behandelde verse lucht voor een gezond binnenklimaat in verblijfsruimten; de benodigde hoeveelheden volgens de eisen hiervoor genoemd in hoofdstuk 'Binnenklimaat'; in de zomersituatie moeten de hoeveelheden worden vastgesteld met behulp van temperatuuroverschrijdingsberekeningen.
- Een voldoende luchtverdeling in de ruimte voor het bereiken en onderhouden van de behaaglijkheidscriteria tijdens het ventilatiebedrijf.
- Aanzuigroosters zodanig situeren dat sabotage en terreuracties van buitenaf niet mogelijk zijn en van binnenuit niet bereikbaar voor justitiabelen.
- Ventilatie in een eventuele parkeergarage moet voldoen aan de NPR 2443 en de voorschriften van de plaatselijke brandweer.
- Ventilatie in praktijklokalen (lascabines, verfspuiterij, houtmot, drukkerij enz.) moet voldoen aan het veiligheidsbesluit en de voorschriften van de plaatselijke arbeidsinspectie (gebruikersinstallatie volgens RTB).
- Ventilatie in bedrijfskeuken, kantinekeuken en keuken in de woon-/recreatieruimte moet voldoen aan de volgende voorwaarden.
- Luchtsnelheid apparatuur (in bedrijf) 0,3 m/s; in overige zones 0,1-0,15 m/s.
- Benodigde hoeveelheid afvoerlucht bij apparatuur afhankelijk van de aansluitwaarde, zie tabel 57.1.

Minimaal benodigde afvoerlucht ten behoeve van keukenapparatuur

57.1

Apparatuur	Afvoerluchtdebiet in l/s per kW aansluitwaarden
Kookketel	8
Hete-luchtoven	4
Opwarmkast	35
Braadpan	10
Fornuis	32
Frituur	32
Grill	61
Koffiezetapparaat	3
Vaatwasser	17
Koel- en vrieskasten	60

-
- De lucht vetvrij gereinigd afvoeren met energiezuinige afzuigkappen boven kookketels en bak/braadgroep; bij de vaatwasser de lucht afvoeren bij de afvoeraansluitingen en de aanvoerszijde van de machine; de totale afvoerlucht moet afgevoerd worden op het dakniveau van het gebouw.
 - In woon-/recreatieruimten afzuigkappen met filters.
Het per ruimte separate ventilatie- afvoerkanaal van deze kappen moet uitmonden op dakniveau.
 - Benodigde hoeveelheid toevoerlucht zodanig dat in de hiervoor genoemde ruimten een onderdruk heerst ter voorkoming van geurverspeiding naar overige ruimten.
 - Filtering van ventilatielucht volgens klasse EU 7 of ASHRAE verkleuringstest 85%; lange standtijdfilters zijn vereist.
 - Recirculatie van ventilatielucht gedurende kantooruren niet toegestaan.
 - In principe kan de volgende groepsindeling worden aangehouden:
 - groep woonafdelingen eventueel per bouwdeel apart;
 - groep isoleercellen (per cel apart);
 - groep behandelafdeling;
 - groep centraalpost;
 - groep portier;
 - groep sportzaal;
 - groep lesloken eventueel per ruimte apart;
 - groep keuken / koel- en vriescellen;
 - groep kantine
 - groep kantoren;
 - groep technische ruimten eventueel per ruimte apart.
 - Elke woonafdeling een eigen toevoer- en afvoerunit met tijdsafhankelijke schakeling; afstandbediening moet mogelijk zijn vanaf een centrale plaats (bijvoorbeeld het kantoor van het toezichthoudend personeel).
 - In de cels, isoleercellen en inkomsten- en transportcellen mogen geen luchtkanalen lopen.
 - In ruimten toegankelijk voor justitiabelen vandaalbestendige roosters verankerd in de bouwconstructie.
 - Akoestische voorzieningen volgens de eisen genoemd in hoofdstuk 'Geluid'.
 - Energiebesparende voorzieningen (warmteterugwinning) moeten worden toegepast zonder kans op verontreiniging van de verse toevoerlucht.
 - Voor luchtbehandelingskasten opstellingsruimten binnen de gebouwwomhulling met een vaste toegang voor controle en klein servicemateriaal; een vrije hoogte van tenminste 2,40 m of 2,5 maal de hoogte van de luchtbehandelingskast met het benodigde vloeroppervlak om zonder demontage van andere bouw- en installatieonderdelen onderhoud en vervangingsonderhoud te kunnen uitvoeren.

6.23 REGELING KLIMAAT EN SANITAIR (58)

6.23.1 Eisen

De voorzieningen voor het zelfstandig meten, regelen en besturen van de installaties voor klimaat en sanitair dienen aan onderstaande eisen te voldoen:

- De eisen volgens NEN 1010.
- Voor de regelingen dient bij voorkeur gebruik gemaakt te worden van digitale techniek.
- Ingestelde regelwaarden dienen binnen 5% nauwkeurig reproduceerbaar te zijn.
- In principe dient in iedere technische ruimte een eigen regelkast te worden aangebracht, waarin alle regel-, schakel- en meldfuncties autonoom zijn en middels een handterminal controleerbaar en instelbaar zijn.
- In de regelkast dienen per regeling de benodigde overbruggingsschakelaars te worden opgenomen.
- Ten behoeve van de regelinstallatie dient bij voorkeur een centrale installatiebeheers-voorziening met personal computer te worden voorzien, een en ander voor meting, signalering, trending, printverslaggeving, overzicht regelgedrag en regelingen alsmede energiebeheer, ook op afstand met modem aansluiting; deze voorziening moet onafhankelijk kunnen functioneren ten opzichte van de eventuele beheersvoorziening voor de beveiligingsinstallaties en moet worden opgesteld in een kantoorvertrek bij de technische dienst.
- Ten behoeve van de regelinstallatie dient bij voorkeur in afstandbeheer met behulp van een modem te worden voorzien.
- Op het centrale meldpaneel bij de centrale post dienen de storingen van de werktuigbouwkundige installaties optisch en akoestisch te worden gemeld. In dit paneel dienen tevens de brandschakeling van de ventilatieinstallaties te worden opgenomen.
- Legionella monitoring aanbrengen in overeenstemming met de risicoanalyse en beheersplan.

6.24 ELEKTROTECHNISCHE INSTALLATIES (61)

6.24.1 Algemeen

In dit programma van eisen zijn in grote lijnen alle voorkomende elektrotechnische installaties beschreven die dienen voor te komen in een maximaal en normaal beveiligde penitentiaire inrichting.

6.24.2 Eisen

- De installaties moeten minimaal voldoen aan alle wettelijke eisen en aanvullende voorschriften.
- Alle in dit programma van eisen genoemde verlichtingssterktes zijn standaardwaarden bij een randzone van 600 mm en een gelijkmatigheid van minimaal 0,75.
- Doorvoeringen brandwerend en akoestisch isolerend afwerken. In ontwerpfase te bepalen of deze in het bouwkundig of elektrotechnisch bestek opgenomen worden. Indien deze in het elektrotechnisch bestek opgenomen worden, dienen deze door een gecertificeerd bedrijf uitgevoerd te worden.

6.24.3 Centrale elektronische installaties

6.24.3.1 Hoog, laag en zeer lage spanningsvoorzieningen

De elektrotechnische installaties dienen aangesloten te worden op de installatie van het plaatselijk energieleverend bedrijf. De installatie dient te voldoen aan de NEN 1010 en de aanvullende eisen van het energieleverend bedrijf.

6.24.3.2 Schone elektragroepen

Diverse apparatuur dient op zogenaamde "schone" elektragroepen te zijn aangesloten. Hieronder valt de volgende apparatuur:

- de automatiseringsapparatuur;
- de bagagedoorlichtapparatuur.

6.24.4 Noodstroomvoorziening

Bij het uitvallen van de netspanning dient over een noodstroomvoorziening te worden beschikt, welke zich automatisch binnen 10 seconden in werking stelt. Gedurende tenminste 8 uur dient deze voorziening de hierna de voor het primaire proces (met name gerelateerd aan de inkomsten, detentie en het vertrek van justitiabelen) noodzakelijke vitale elektrische onderdelen van stroom te voorzien.

Capaciteit noodstroom

Uitgangspunt is de overname van het volledig gelijktijdige vermogen binnen de inrichting. Ter bepaling van dit vermogen dienen hiervoor bij het energiebedrijf waarop de desbetreffende inrichting is aangesloten de piekbelastingen van de laatste 5 jaren opgevraagd te worden.

Het op te stellen noodstroom vermogen dient een minimale capaciteit te bezitten bestaande uit het gemiddelde van deze piekvermogens inclusief 10% reservecapaciteit.

Situering van de noodstroomvoorziening

De noodstroomvoorziening kan bestaan uit no-break sets en een noodstroomaggregaat:

- De no break sets omtrekbeveiliging en no break sets van apparatuur voor het bedrijfsproces dienen apart uitgevoerd en geplaatst te worden in de technische ruimte in de nabijheid van de beveiligde personeelspost(en).
Bedoelde ruimten dienen alleen toegankelijk te zijn voor geautoriseerd personeel. De no-break sets dienen onder meer voor het tijdelijk opvangen van de tussenliggende periode vanaf de stroomuitval tot het moment waarop het noodstroomaggregaat de stroomvoorziening heeft overgenomen.
Op basis van kosten dient gekozen te worden voor centrale of decentrale opstelling.
- een noodstroomaggregaat. Het noodstroomaggregaat dient op een centrale plek binnen de perimeter te worden geplaatst, bij voorkeur in de nabijheid van het trafostation. De net-/noodschakeling (inkoppelpunt) dient nabij het aggregaat geplaatst te worden.

kenmerken noodstroomvoorziening

noodstroom

- autonomietijd: minimaal gelijk (doch meer dan 8 uur) aan de tijd die wettelijk vereist is voor het in bedrijf houden van de aangesloten installaties;
- beschikbaarheid tijdens omschakelen van noodstroombedrijf naar normaal bedrijf: 100%. Dit betekent omschakeling gesynchroniseerd;
- signalering storingen: storingen met gevolgen voor het primaire proces moeten centraal worden gesignaleerd.

No-break

- beschikbaarheid tijdens beproeven noodstroomvoorziening: gelijkwaardig aan situatie tijdens normaal bedrijf;
- maximale duur van de uitschakeling bij een storing in de levering van elektrische energie: 0 seconden (no-break);
- signalering storingen: storingen met gevolgen voor het primaire proces moeten centraal worden gesignaleerd;
- alle installaties die niet spanningsloos mogen raken voor het bedrijfsproces of in verband met aanwezige soft- en hardware dienen aangesloten te worden op no-break installaties met een duur van 10 minuten;
- De no-breakvoorziening van de omtrekbeveiliging dient geheel separaat van alle overige noodstroomvoorzieningen te functioneren.

Van no-break te voorziene vitale installaties:

- Alle (brand)veiligheidsinstallaties die conform de eisen een eigen noodstroomvoorziening dienen te bezitten behoeven niet aangesloten te worden op een no-breakinstallatie. Hierbij te denken aan: brandmeldcentrale, ontruimingscentrale, PZI centrale, C2000.

Verder aan te sluiten installaties op de no-breakinstallatie:

- beheers- en regelinstallatie ten behoeve van de elektrotechnische beveiligingsinstallaties (GBS) en luchtbehandelinginstallatie van de cellenvleugels;
- data-/telefoonvoorzieningen (kantoorautomatisering) bestaande uit een aansluiting voor de aanwezig patchpanels*;
- telefooncentrale. Bij spanningsuitval blijft 1 toestel beschikbaar voor inkomend en uitgaand telefoonverkeer. Daarnaast blijven telefoonlijnen met een directe buitenlijn in bedrijf. Een aantal van deze lijnen moet geblokkeerd kunnen worden (in kader van Gijzelingsbeleid);
- alarmlijnen brandweer en politie*;
- biometrie*;
- intercominstallatie*;
- centrale apparatuur portofooninstallatie*;
- telehoorvoorzieningen;
- toegangscontrole-/registratiesysteem*;
- communicatiesystemen ten behoeve van telehoren*;
- voorzieningen ten behoeve van CAI aansluiting;
- overige beveiligingsinstallaties;
- CCTV observatiesysteem exclusief monitoren;
- Perimeterdetectie inclusief camera's en monitoren, aangesloten op een separate no-break, inclusief perimeterverlichting.

Van noodstroom te voorziene vitale installaties c.q. systemen

Aan te sluiten onderdelen op noodstroom:

- Alle onderdelen die zijn aangesloten op de no-breakinstallaties of voorzien zijn van een no-breakinstallatie zoals hierboven omschreven alsmede de hierna te noemen onderdelen:
- binnenverlichting van de beveiligde personeelsposten
- vluchtwegaanduidingen
- noodverlichting
- de volledige celinstallatie (verlichting en wandcontactdozen)
- detectiesystemen zoals bagagedoorlicht- en metaaldetectieapparatuur
- sprinklerinstallatie
- alle voedingen ten behoeve van deurbedieningssysteem elektrische deuren (buitendeuren/nood- en vluchtdeuren/remisedeuren etc.)
- sleutelbeheerssysteem¹
- liften (conform wet- en regelgeving)
- warmte opwekkingsinstallatie ten behoeve van de cellenvleugels en isoleercellen
- hydrofoorinstallatie
- koelinstallaties serverruimten
- koelcellen ten behoeve van maaltijden
- mechanische ventilatie cellen
- rook-/warmteafvoerinstallaties
- bedieningssystemen gijzelingsbeleid

¹ Controle of een no-breakvoorziening noodzakelijk is om softwarebeschadiging te voorkomen

- wandcontactdozen ten behoeve van het opwarmen van maaltijden (regeneerwagens/magnetrons)
- wandcontactdoos in de cellen en op het cellenvlak ten behoeve van het opwarmen van maaltijden (regeneerwagens/magnetrons)

aansluitmogelijkheid mobiele noodstroomvoorziening

Naast een noodstroomvoorziening dient te worden voorzien in een aansluitmogelijkheid van een mobiele noodstroomvoorziening. Deze aansluiting dient geschikt te zijn om het volledige vermogen van de hoofdverdeelinrichting over te nemen. Met andere woorden: de capaciteit van de netschakelaar moet gelijkwaardig zijn aan de capaciteit van de aansluitmogelijkheid voor het mobiel noodstroomaggregaat. Op deze wijze kunnen er eventueel ook werkzaamheden aan de transformator uitgevoerd worden welke opgevangen kunnen worden door een mobiel NSA.

De kabels moeten in netbedrijf spanningsloos aangesloten kunnen worden. Hiervoor moet bij de aansluitmogelijkheid een lastscheider worden voorzien. Als de kabels aangesloten zijn moeten de aansluitingen dusdanig zijn afgeschermd dat directe aanraking onmogelijk is.

Voor de carterverwarming van het mobiel NSA moet nabij de aansluiting een voedingspunt worden voorzien. Hiervoor een CEE-form krachtwandcontactdoos aanhouden welke aangesloten moet worden op een separate eindgroep met een voorzekering van 25A.

Bij voorkeur de aansluiting in pandig aanbrengen en de (flexibele) aansluitkabels invoeren via een nisbus door de gevel.

Middels aansluitklemmen nabij de aansluiting moet een start- en stopcommando gegeven kunnen worden aan de mobiele NSA. Het startcommando moet pas vrijgegeven worden als de netschakelaar en de generatorschakelaar van het vaste NSA of WKK is uitgeschakeld. Het uitschakelen van de netschakelaar kan zowel handmatig als automatisch met netspanninguitval plaatsvinden.

Bij netspanninguitval moet de (aangesloten) mobiele NSA automatisch opstarten en bij netterugkomst moet de generator automatisch uitgeschakeld worden. Uitgangspunt is dat het mobiele aggregaat niet netsynchroom kan draaien.

Het in calamiteiten te plaatsen mobiele NSA moet een eigen generatorschakelaar hebben met geïntegreerde thermische en magnetische beveiliging.

Relevante normen

- NEN 1010
- NPR 5310
- NEN 3140

6.24.5 Aarding

In verband met het toepassen van de hoeveelheid elektronische apparatuur, in de hoofdvoeding een overspanningsbeveiliging toepassen.

Indien van toepassing dienen de roestvaststalen sanitaire elementen in de zit-/slaapkamers en isoleercellen te worden geaard.

Aarding van de Patch-panels PDS bekabeling volgens voorschriften.

6.24.6 Kanalisatie

6.24.6.1 Loze leidingen

Ten behoeve van later aan te brengen elektra (voor elektrische bedienbaarheid deuren) en data (voor een personenregistratiesysteem) bij de zit-/slaapkamer- isoleercellen, en verkeersdeuren dienen loze leidingen en aansluitdozen te worden opgenomen. In het kozijn dient zowel aan de scharnierzijde als aan de slotzijde een ledige buisleiding te worden aangebracht, eindigend in een inbouwdoos op 1,10 m boven de vloer.

6.24.6.2 Kabelgoten en ladderbanen

In kabelgoten, kabelladers en wandgoten dient 40% reservecapaciteit te worden opgenomen per compartiment bij oplevering. De in het zicht hangende kabelgoten in patiëntengebieden dienen aan de bovenzijde te worden afgesloten. Scheidingsschotten conform voorschrift.

6.24.6.3 Wandgoten

De wandgoot dient sendzimir verzinkt en gelakt te zijn in een door de architect te bepalen kleur. Er dienen originele hulpstukken, zoals hoekstukken, T-stukken etc. toegepast te worden.

Over de gehele lengte van de wandgoot dienen scheidingsschotten aangebracht te worden, zodat 3 compartimenten ontstaan, namelijk: licht- en krachtinstallaties, data- en telefonie-installaties en overige installaties. De wandgoot dient over de gehele lengte voorzien te worden van een deksel. Daar waar wandgoten door tussenmuren lopen, dienen akoestische doorvoeringen en flensplaten aangebracht te worden.

Tegen de buitenmuren in kantoorachtige ruimten dienen wandgoten aangebracht te worden.

De wandgoot dient bij oplevering een reserveruimte te hebben van 40%.

6.24.6.4 Buisleiding

Ten behoeve van de leidingaanleg buiten de kanalisatie met kabelgoot, kabelladder en/of wandgoot dient gebruik gemaakt te worden van buisleiding.

Alle buisleidingen buiten het gebouw, in technische ruimten laad-/losruimten, en dergelijke: Hostalit z, opbouw.

Alle buisleidingen boven de verlaagde plafonds: PVC, opbouw

Alle overige buisleidingen: PVC, inbouw, door middel van het instorten c.q. infrezen.

Flexibele buis is niet toegestaan, met uitzondering van toepassing in systeemwanden.

6.25 KRACHTSTROOM (62)

6.25.1 Laagspanningsvoorzieningen

6.25.1.1 Schakel- en verdeelinrichtingen

Schakel- en verdeelinrichtingen moeten voldoen aan de eisen, die bij de gewone keuring van geprefabriceerde schakel- en verdeelinrichtingen voor lage spanning worden gesteld onder KEMA-nummer M15b met wijzigingsbladen en aan het gestelde in de NEN 10439.

- Aders van stuurstroomleidingen moeten tenminste een doorsnede hebben van 1,5 mm².
- In deuren gemonteerde onderdelen met een signaalfunctie mogen worden aangesloten met leidingen met een doorsnede van 0,75 mm².
- Alle overige aders moeten een doorsnede van 2,5 mm² hebben, tenzij naar aanleiding van de NEN 1010 grotere doorsneden noodzakelijk zijn.
- De nulleider moet aangesloten worden als ringleiding.
- Uiteinden van leidingen met soepele kern moeten worden afgewerkt met een kernhuls met schacht. Bij klemmen in schroefloze uitvoering mogen messing klembandjes gebruikt worden.
- Als twee uiteinden van soepele aders dezelfde potentiaal bezitten en dus onderdeel uitmaken van een verbinding, kan het worden toegestaan de uiteinden van deze aders gemeenschappelijk af te werken in een daarvoor geschikte kernhuls met schacht.

Schakel- en verdeelinrichtingen dienen vervaardigd te zijn van staalplaat. De plaatdikte moet minimaal 1,5 mm zijn. De schakel- en verdeelinrichtingen dienen afsluitbaar te zijn met een sleutel.

Bedradingskokers moeten zodanig gemonteerd worden dat de afstand van de kokers tot de relais, schakelaars en andere apparaten tenminste 30 mm bedraagt.

De bedrading in kokers voor spanningen hoger dan 50 V moet door middel van tussenschotten worden gescheiden van bedrading van 50 V en lager. Bedradingskokers moeten bij oplevering nog 25% reserveruimte hebben.

Leidingen in bedradingskokers moeten een soepele kern bevatten.

De flexibele bekabeling tussen de vast opgestelde apparatuur in de schakel- en verdeelinrichtingen en de apparatuur in de frontplaten van de schakel- en verdeelinrichtingen moet aan de zijde van de frontplaten worden uitgevoerd met stekerverbindingen.

Kabels die onder in een staande kast worden ingevoerd, moeten door middel van kabelopvangstrippen ontlast worden van trekspanning. Hiervoor moet onder in de kast een ruimte van minstens 250 mm hoogte vrijgehouden worden.

De hoofdschakel- en verdeelinrichting dienen te worden geplaatst in een speciaal daarvoor bestemde laagspanningsruimte.

In de hoofdschakel- en verdeelinrichting dient een grove overspanningsbeveiliging (klasse B) opgenomen te worden met optische signalering naar het schakelpaneel in de centraalpost.

De schakel- en verdeelinrichtingen moeten ter plaatse met een schakelaar geheel spanningsloos gemaakt kunnen worden.

Groepen voor verlichting dienen gescheiden aangesloten te worden van de groepen voor wandcontactdozen en aansluitpunten. Hiervoor dienen twee gescheiden railsystemen opgenomen te worden. Deze railsystemen moeten elk afzonderlijk spanningsvrij gemaakt kunnen worden.

Wandcontactdozen ten behoeve van werkplekken in kantoren en dergelijke dienen aangesloten te worden op afzonderlijke eindgroepen, deze mogen niet gecombineerd worden met algemene wandcontactdozen en/of wandcontactdozen in technische ruimten en dergelijke.

Voor de elektrotechnische installaties in de zit-/slaapkamers en isoleercellen dienen installatieautomaten van 25A 1p+N opgenomen te worden. Op iedere groep dienen 3 kamers aangesloten te worden. Iedere kamer moet een eigen installatie-automaat van 10A 1p+N met aardlekbeveiliging 30mA krijgen, welke in het overheersingspaneel opgenomen dient te worden.

Het aantal groepen dient bij oplevering voor maximaal 80% gebruikt te zijn. Er dient in 20% reserve aan verlichtingsgroepen, 20% aan 1-fase krachtgroepen en 20% aan 3-fase krachtgroepen voorzien te worden. Het aantal reservegroepen per soort mag nooit minder zijn dan 2 stuks.

De groepen dienen beveiligd te worden met installatieautomaten. Voedingen dienen beveiligd te worden met mespatronen of installatieautomaten. Indien installatieautomaten gebruikt worden dient de juiste kortsluitvastheid en selectiviteit van de beveiligingen te worden gegarandeerd. Eindgroepen dienen te worden afgemonteerd op klemmenstroken.

Alle onderdelen van sturingen in de schakel- en verdeelinrichtingen moeten geschikt zijn voor een stuurcircuit van 24 V, hiertoe dient in elke schakel- en verdeelinrichting een transformator met voldoende vermogen opgenomen te worden.

Voor het schakelen op afstand dienen impulsrelais gebruikt te worden; indien dit niet mogelijk is, kunnen ook magneetschakelaars gebruikt worden.

Schakel- en verdeelinrichtingen moeten buiten bereik van de patiënten geplaatst worden.

6.25.1.2 Energiekabels

De kabel tussen de hoogspanningstrafo en de hoofdschakel- en verdeelinrichting dient soepele transformator kabel te zijn. Deze transformator kabel dient gemonteerd te worden op houten blokken.

De aansluitsnoeren van armaturen in verlaagde plafonds dienen hittebestendig te zijn tot minimaal 105°C.

Voor schuifpoorten, slagbomen, verkeerslichten, luchtbehandelingsmachines, liften en dergelijke dienen aansluitpunten aangelegd te worden. Voedingskabels van brandweerliften moeten brandvrij gelegd worden.

Alle overige energiekabel dient van het type YMvKmb te zijn, tenzij de normen een ander kabeltype voorschrijven.

De doorsneden van de aders conform de NEN 1010. Voedingskabels dienen opgezet te worden met een reservecapaciteit van 20%.

Alle bekabeling buiten de technische ruimten voor installaties door de werktuigkundig installateur moeten opgenomen worden in het bestek ten behoeve van de elektrotechnische installaties.

De bekabeling dient ordelijk gebundeld te worden in de kabelgoten, kasten, en dergelijke, waarbij rekening wordt gehouden met de geëiste reserveruimte bij oplevering.

6.25.1.3 Draden

De bedrading in buisleidingen dient VD-draad te zijn.

De doorsneden van de draden dienen te voldoen aan de NEN 1010 en NEN 1014.

6.25.1.4 Schakelaars, contactdozen en aansluitpunten

In technische ruimten, laad-/losruimten en dergelijke dient waterdicht schakelmateriaal toegepast te worden.

Waterdicht schakelmateriaal dient op een hoogte van 1,50 m + afgewerkte vloer gemonteerd te worden.

Schakelaars voor het spanningsloos maken van apparatuur dienen op een hoogte van 2,20 m + afgewerkte vloer gemonteerd te worden.

Alle overige schakelmateriaal dient op een hoogte van 1,05 m + afgewerkte vloer gemonteerd te worden.

Deze hoogten gelden niet voor schakelmateriaal in wandgoot en boven verlaagde plafonds.

Er dient, tenzij anders vermeld, standaard schakel- en installatiemateriaal te worden toegepast in een thermoplastische uitvoering.

6.25.1.5 Schakelaars

De schakelaars buiten en in technische ruimten, magazijnen, laad-/losruimten, en dergelijke dienen opbouw waterdicht in thermoplastische uitvoering te zijn.

Alle overige schakelaars dienen inbouw in een door de architect te bepalen fabrikaat, type en kleur te zijn met dien verstande dat de leverancier hiervan een compleet programma kan leveren.

Voor dimmers gelden dezelfde eisen als voor schakelaars.

Boilers, en dergelijke dienen ter plaatse spanningsloos gemaakt te kunnen worden door middel van een schakelaar met controlelamp (bij 230 V 2-polig en bij 400 V 4-polig).

6.25.1.6 Contactdozen

Contactdozen dienen van hetzelfde fabrikaat, type en kleur te zijn als de te gebruiken schakelaars.

Alle contactdozen voor licht- en krachtinstallaties dienen te zijn voorzien van een beschermingscontact.

De contactdozen voor 3 x 230/400 V dienen van het type CEEFORM te zijn. In ruimten met inbouw schakelmateriaal inbouw toepassen en in ruimten met opbouw schakelmateriaal opbouw toepassen.

Voor het aansluiten van armaturen in verlaagd plafond dienen opbouwcontactdozen met montageplaat gebruikt te worden.

Contactdozen in wandgoten in kantoren mogen niet in groepen gecombineerd worden met contactdozen elders.

6.25.1.7 Aansluitpunten

Ten behoeve van apparatuur dienen aansluitpunten aangebracht te worden.

Aansluitpunten dienen te bestaan uit:

- leidingen met 2,00 m overlengte ten behoeve van de door derden te leveren apparatuur;
- leidingen aangesloten op de apparatuur, welke geleverd en aangebracht dient te worden door de elektrotechnisch installateur.

Zonweringsinstallaties

Afhankelijk van de bouwkundig aan te brengen zonwering dienen elektrotechnische voorzieningen getroffen te worden.

6.26 VERLICHTING (63)

6.26.1 Algemeen

De verlichtingsinstallatie dient te voldoen aan de NEN 1890.

Voor armaturen met meer dan 500 branduren per jaar dienen warmstartende hoogfrequente voorschakelapparaten te worden toegepast. Armaturen dienen tevens van warmstartende hoogfrequente voorschakelapparaten te worden voorzien, indien het lampvermogen meer dan 18 W is.

Molestbestendige armaturen dienen slagvast te zijn en de kap dient slechts met speciaal gereedschap gedemonteerd te kunnen worden. De bevestiging van armaturen dient in overeenstemming met te zijn met de kwaliteit van de armatuur. Dat wil zeggen dat de molestbestendige armaturen ook molestbestendig dienen te worden gemonteerd.

Armaturen met compact-fluorescentiebuislampen moeten beschermd zijn tegen diefstal van de lampen door middel van een afdekglas, welke niet met de hand verwijderd kan worden.

Indien een ruimte voorzien wordt van een verlaagd plafond dienen inbouwarmaturen toegepast te worden.

6.26.2 Energie besparende maatregelen

De armaturen dienen volgens onderstaande criteria toegepast te worden:

- In kantoren TL-armaturen met een beeldschermvriendelijk spiegelrooster.
- In behandelkamers van medisch personeel TL-armaturen met opalen afscherming.
- In zit-/slaapkamers en isoleercellen 1 stuks molestbestendig armatuur met TL-lamp 58 W en geïntegreerde nachtverlichting met PL-lamp 5 W.
- In werkkasten en dergelijke PL-armaturen met eenvoudige spiegel.
- In gezamenlijke kleed-, douche- en wasruimten en dergelijke TL-armaturen met beschermingsgraad IP44.
- In kleine toilet-, was-, doucheruimten en dergelijke, PL-armaturen met afdekglas (niet met de hand te verwijderen) met beschermingsgraad IP44.
- In woon-/recreatieruimten diverse armaturen, zodat onderscheid ontstaat tussen de verschillende delen van de ruimte, te weten:
 - in de zithoek armaturen voor sfeerverlichting met PL-lampen;
 - boven tafeltennistafel, tafelvoetbaltafel en dergelijke, TL-armaturen met eenvoudige spiegel;
 - in de keuken TL-armaturen met eenvoudige spiegel.
- Op buitenterrein armaturen met hogedruk natrium (SON) of halogeen metaaldamplampen op kantelbare masten of kransmasten, afhankelijk van de situatie;
- In ruimten ten behoeve van sport balvaste TL-armaturen.
- In technische ruimten met verlaagd plafond TL-armaturen met eenvoudige spiegel.
- In technische ruimten zonder verlaagd plafond TL-armaturen, kale balk.

- In alle niet genoemde ruimten TL-verlichting met een eenvoudig spiegelrooster.
- Boven wastafels molestbestendige wandarmaturen met PL-lamp en ingebouwde wandcontactdoos.

Alle verlichting dient ter plaatse geschakeld te worden, tenzij anders aangegeven. De centraal te schakelen verlichting dient geschakeld te worden in het schakelpaneel in de centraalpost door middel van drukknoppen met signaallampen.

Verlichting

- Hoogfrequent verlichting met spiegelreflex armatuur.
- Gangverlichting schakelbaar op 50%.
- Nachtverlichting schakelbaar op 10% en in donker zichtbare wandcontactdozen toepassen.
- Buitenverlichting dient op minimum en maximum niveau schakelbaar te zijn;
- Het toepassen van schemer- en contactschakelaars.
- In ruimten met meer dan 1 kWh aan vermogen en wisselend gebruik bewegingsdetectie.
- Het schakeltableau van de verlichting koppelen aan het gebouwbeheerssysteem.
- Veegpuls voor de zit-/slaapkamerverlichting. Een spanningsvrij contact moet via een tijd klok worden verstrekt. Het contact kan gekoppeld worden op een ingang van het systeem waarmee deuren en verlichting worden aangestuurd.
- Toepassing van werkplek- en algemene verlichting in kantoorruimten, waarbij de algemene verlichting slechts 250 lux produceert en ter plaatse van de bureaus aanvullende verlichting is geplaatst om een lichtniveau van 400 lux te garanderen. De verlichting regelen middels bewegingsschakelaars.
- Gezien de toename van beeldschermwerk is het veelal niet meer noodzakelijk om in een kantoorruimte 400 lux op bureauhoogte te realiseren. Overwogen kan worden om uit te gaan van een algemeen lager totaalniveau van 300 lux. Op aanvraag kunnen bijvoorbeeld bureaulampen als aanvullende verlichting worden verstrekt.

6.26.3 Standaardverlichting

Verlichtingsniveau en -armaturen optimaliseren door standaardverlichting en werkverlichting in het gebouw nauwgezet op elkaar af te stemmen, alsmede de paniekverlichting, terreinverlichting en bewakingsverlichting van de omtrekbeveiliging te combineren. In overleg met de directie dienen de posities van de kantelbare masten of kransmasten ten behoeve van bewakingsverlichting van de omtrekbeveiliging op de ringmuur, respectievelijk op het terrein bepaald te worden. Kantelbare masten ten behoeve van aanlichten ringmuur en kransmasten ten behoeve van aanlichten terrein en gevels.

De verlichting moet voldoen aan de aanbevelingen voor binnenverlichting volgens NEN 1890 'Binnenverlichting - Functionele eisen'.

Geen hogedruk kwiklampen als terreinverlichting toepassen in verband met milieubelasting.

6.26.4 Calamiteiten; noodverlichting

In besloten vluchtwegen, en dergelijke dient een elektrische noodverlichtings- en vluchtwegaanduidingsinstallatie aanwezig te zijn. De verlichting dient aangesloten te worden op een onafhankelijke stroombron. De noodverlichting dient automatisch ingeschakeld te worden, zodra de netspanning van de algemene verlichting daalt beneden 70 % van de nominale waarde.

De capaciteit van de stroomvoorziening dient zo te zijn, dat alle daarop aangesloten armaturen gedurende 60 minuten kunnen branden. De noodverlichtingsinstallatie dient opgezet te worden als een 24 V of 230 V centraal systeem. Op iedere afgaande groep mogen maximaal 10 armaturen aangesloten worden.

De noodverlichting in overleg met de brandweer zo beperkt mogelijk aanbrengen.

Om het tijdsverschil tussen stroomuitval en werking van de noodstroomvoorziening te overbruggen dienen in de volgende ruimten één of meer decentrale noodverlichtingsarmaturen met ingebouwd noodvoedingsapparaat te worden aangebracht:

- portiersloge;
- liftkooien;
- laagspanningsruimte;
- liftmachinekamers.

6.26.5 Vluchtwegaanduiding

Op de noodstroominstallatie tevens een aantal vluchtwegaanduidingsarmaturen met pictogrammen aansluiten.

Zo dicht mogelijk, maar ten hoogste 0,5 m boven iedere voor ontvluchting bestemde uitgang of andere gelegenheid tot ontkoming, moet een vluchtwegaanduidingsarmatuur aanwezig zijn. Daar waar in vluchtwegen twijfel kan ontstaan over de vluchtrichting dient deze richting door middel van een witte pijl duidelijk gemaakt worden. De symbolen moeten voldoen aan de DIN 4844 Teil 1 Beiblatt 24 en aan de NEN 6088. Er mogen geen teksten toegepast worden. Hiervoor dienen pictogrammen gebruikt te worden. De bevestiging van deze armaturen dient molestbestendig te zijn.

Armaturen aanbrengen in de volgende ruimten (onverlet wat door derden wordt geëist):

- de entree met sluis;
- de trappenhuisen en noodtrappenhuisen;
- alle bezoekersvertrekken;
- de personeelskantine;
- de vergaderzalen.

6.26.6 Bijzonder; bewakingsverlichting (omtrekbeveiliging)

Ten behoeve van de buitenterreinbeveiliging dient voldoende bewakingsverlichting, afgestemd op de toe te passen camera's opgenomen te worden, opdat camerabeelden ook bij nacht optimaal zijn op de monitoren in de centraalpost.

Op het binnenterrein en de ringmuur dient een algemene verlichting aangebracht te worden, zodanig dat de verlichtingssterkte minimaal 20 lux bedraagt. Deze verlichting dient tevens de gevels aan te lichten. De bewakingsverlichting dient geheel afgestemd te worden met de overige beveiligingsvoorzieningen. Voor deze verlichting dienen hogedruk natriumlampen gebruikt te worden.

De bewakingsverlichting dient geschakeld te worden door middel van een schemerschakelaar, welke in de centraal post overbrugd kan worden.

Voor: Observatie omtrekbeveiliging, zie: Beelden; C.C.T.V.-installatie;
 Detectie ten behoeve van ringmuur en P.I.-hekwerk, zie:
 Buitenbeveiligingsinstallatie;
 Ringmuur en P.I. hekwerk, zie: Buitenbeveiligingsinstallatie;
 Speedgates-/doors zie: Remisedeuren (speedgates/-doors).

6.26.7 Bijzonder: terreinverlichting

De hoge lichtmasten op de wandel- en sportplaatsen alsmede de transporthof dienen te worden uitgevoerd met een neerlaatbare krans.

6.27 COMMUNICATIE-INSTALLATIES (64)

6.27.1 Signalen

6.27.1.1 Mindervalidenoproepinstallatie

Alle toiletten en douches ten behoeve van mindervaliden dienen te worden voorzien van een Elke installatie dient te bestaan uit:

- een oproeptrekker met koord langs de muur op een hoogte van 400 mm in de betreffende ruimte;
- afsteldrukker met geruststellingslamp in de betreffende ruimte;
- oproeplamp aan de buitenzijde boven de deur.

De oproepen dienen optisch en akoestisch gemeld te worden in het schakelpaneel in de centraalpost. De akoestische signalering dient in het schakelpaneel uitgeschakeld te kunnen worden, het uitschakelen van de optische signalering dient vanuit de toiletruimte plaats te vinden middels een afsteldrukker.

Iedere kabel dient aan beide zijden gecodeerd te worden. Het type kabel dient in overleg met de leverancier van de apparatuur en componenten bepaald te worden.

6.27.1.2 Beletinstallaties

Spreekkamers dienen te worden voorzien van beletsignalering door middel van een signaallamp ten behoeve van de alarmdrukkers buiten de kamer boven de deur en een schakelaar met controlelamp in de kamer, nabij de toegangsdeur. De oproepen dienen optisch en akoestisch gemeld te worden in het schakelpaneel in de bezoekersreceptie en/of centraalpost.

6.27.2 Geluiden

6.27.2.1 Telefooninstallatie

De telefooninstallatie dient te worden opgebouwd uit een telefooncentrale, een hoofdverdeler en de benodigde stambekabeling. De werkplekbekabeling dient een gecombineerd netwerk te zijn met de data-installatie.

Op elke woonafdeling dient een aansluiting voor een kaarttelefoon geïnstalleerd te worden in een bouwkundig te realiseren, of standaard PTT-telefooncel. Deze kaarttelefoons e opwaarderingsapparatuur voor telefoonkaarten dienen door de gebruiker opgenomen te worden.

De kaarttelefoons voor patiënten dienen door het toezichthoudend personeel op afstand in- en uitgeschakeld te kunnen worden. Gesprekken met kaarttelefoons dienen te kunnen worden meegeluisterd en vastgelegd.

De aan te brengen netlijnen zijn:

- 1 directe netlijn voor hot-line met de brandweer;
- 1 netlijn brandmeldinstallatie;
- 1 directe netlijn voor hot-line met de politie;

-
- 1 directe netlijn voor de directie, in het kantoor algemeen directeur;
 - 2 directe netlijnen voor automatisering;
 - 1 directe netlijn voor elke kaarttelefoon;
 - mogelijkheid voor 3 extra netlijnen voor G-beleid.

Het aantal netlijnen dient in overleg met de gebruiker vastgesteld te worden.

De telefooncentrale dient modulair uitbreidbaar te zijn en over de volgende faciliteiten te beschikken:

- dag-/nachtstand;
- doorschakelen oproep als oproep niet binnen instelbare tijd wordt beantwoord;
- hot-line;
- instelling verkeersmogelijkheden per toestel;
- meet-me koppeling met personenzoekinstallatie;
- uitgaande netlijnen toekennen aan een groep toestellen;
- nummerherhaling op systeemtoestellen;
- password toestel voor persoonlijk gebruik;
- variabel nummerplan;
- verkort kiezen;
- volgstand intern;
- ruggespraak;
- doorverbinden;
- wachtstand;
- doorkiessysteem;
- noodstroomvoorziening welke één toestel gedurende minimaal 60 minuten operationeel houdt bij netuitval;
- ISDN-faciliteiten;
- blokkering van alle 00- en 09-lijnen.

De genoemde faciliteiten dienen per toestel vrij geprogrammeerd te kunnen worden.

Er dienen twee digitale toestellen ISDN meegeleverd en aangesloten te worden als bedientoestel. Tevens dienen digitale toestellen meegeleverd en aangesloten te worden t.b.v. secretaresseschakeling. Alle andere telefoontoestellen die eveneens meegeleverd en aangesloten dienen te worden zijn analoge ISDN-toestellen.

Het toestel/de hoorn voor de hot-line verbinding met de brandweer dient in rood uitgevoerd te worden. Het toestel/de hoorn voor de hot-line verbinding met de politie dient in blauw uitgevoerd te worden.

Het aantal telefoontoestellen dient in overleg met de gebruiker vastgesteld te worden. Tevens dient in overleg met de directie vastgesteld te worden welke toestellen een lokale, een interlokale, een internationale of een huistelefoonfunctie krijgen.

De werkplekbekabeling voor directe lijnen naar alarmeringsapparatuur en directie (dus niet de directe lijnen voor faxapparatuur, kaarttelefoons en automatisering) dienen met norm 88 kabel uitgevoerd te worden en rechtstreeks op de hoofdverdeler aangesloten te worden. Alle overige werkplekken dienen met UTP categorie 5 kabel en aansluitcomponenten uitgevoerd te worden. Deze bekabeling dient aangesloten te worden op de daarvoor bestemde patchkasten, zie: Geïntegreerd systeem: data- en telefoonnetwerk.

Er dient gestreefd te worden naar het plaatsen van de ISRA, de hoofdverdeler telefonie, de telefoonautomaat en de patchkast in één ruimte.

Vanaf de hoofdverdeler van de telefooninstallatie dienen stamkabels gelegd en aangesloten te worden naar de patchkasten. Het aantal aders in deze kabels is gelijk aan 4 x het aantal aan te sluiten telefoontoestellen + 30% reservecapaciteit.

Tussen de hoofdverdeler en de telefoonautomaat dient een stamkabel (norm 88) gelegd en aangesloten te worden, uitgevoerd in UTP 4 x 2 x 24 AWG. Het aantal aders hierin is gelijk aan 4 x het aantal aan te sluiten netlijnen + 4 x het aantal aan te sluiten telefoontoestellen + 30% reservecapaciteit.

Tussen de hoofdverdeler en de ISRA dient een stamkabel (norm 88) gelegd en aangesloten te worden. Het aantal aders hierin is gelijk aan 4 x het aantal aan te sluiten netlijnen.

Alle bekabeling ten behoeve van telefonie dient met LSA+techniek aangesloten te worden. Op de hoofdverdeler dient hiervoor bij oplevering 30% reserveruimte te zijn.

Iedere kabel dient aan beide zijden gecodeerd te worden. Het type kabel dient in overleg met de leverancier van de apparatuur en componenten bepaald te worden.

6.27.2.1.1 Alarmlijn politie

De alarmlijn met de politie is een directe, los van de telefooncentrale staande, telefoonverbinding met de meldkamer van de politie. Onder directe telefoon verbinding wordt verstaan dat direct na het opnemen van de hoorn de verbinding tot stand wordt gebracht. Deze alarmlijn wordt in de centraalpost ondergebracht en zodanig gesitueerd dat het abusievelijk afstoten van de telefoonhoorn niet mogelijk is.

6.27.2.1.2 Alarmlijn brandweer

De alarmlijn met de brandweer is eveneens een directe, los van de telefooncentrale staande, telefoonverbinding met de brandweerkazerne tot welk ressort de inrichting behoort. Deze alarmlijn wordt in de centraalpost ondergebracht. Voor wat betreft de situering geldt hetzelfde als de alarmlijn naar de politie. Indien het personeel van de centraalpost niet binnen een gestelde tijdslimiet reageert op de alarmering van één der in de inrichting aanwezige automatische of handbrandmelders dient de alarmlijn automatisch te worden geactiveerd.

NB: In die plaatsen waar sprake is van één centraal alarmnummer voor alle hulpverlenende instanties dient het bovenstaande hieraan parallel te lopen.

6.27.2.2 Intercominstallatie

De intercominstallatie zal bestaan uit loketintercomsystemen ten behoeve van:

- de portiersloge;
- de centraalpost.

Er dienen hoofdintercomsystemen te worden aangebracht tussen:

Portiersloge en: - entree remise (in- en uitgang);
- elektrisch te ontsluiten verkeersdeuren hoofdentree welke niet direct zichtbaar zijn vanuit de portiersloge;
- in de remise;
- transporthof
- centraalpost.

Centraalpost en: - portiersloge;
- elektrisch te ontsluiten deuren, welke niet direct zichtbaar zijn vanuit de centraalpost;
- hoofdentree (voor nachtelijk bezoek);
- transporthof;

Bij elk loket dient een loketintercominstallatie opgenomen te worden, welke bestaat uit een bedienpost met microfoon, luidspreker en toets. Deze posten dienen geplaatst te worden in de balies. Tevens dienen aan de publiekszijde een luidspreker en een richtmicrofoon geplaatst te worden. Deze loketintercominstallaties uitvoeren als zelfstandige installaties.

Alle andere intercomposten dienen aangesloten te worden op een microprocessor gestuurde intercomcentrale. Deze posten dienen alle vrij programmeerbaar te zijn.

Hoofdintercomposten dienen te worden geplaatst in de portiersloge en centraalpost, De intercomhoofdposten, die ingebouwd worden in de balie van de portiersloge en centraalpost dienen te worden voorzien van een ingebouwde richtmicrofoon op zwanenhals. Ook dient er een intercominstallatie te worden geplaatst tussen de groepsruimte en de observatieruimte.

Bij de elektrisch te ver-/ontgrendelen verkeersdeuren vanaf de hoofdentree en de slagboom tot en met de wachtruimte vóór bezoek en de remisedeuren dienen intercomnevenposten geplaatst te worden. Deze posten dienen uitgevoerd te worden als opbouw met roestvaststalen frontplaat 2 mm en dienen te zijn voorzien van luidspreker, LED, oproeptoets en microfoon.

In de bedienpanelen in de zit-/slaapkamers en isoleercellen dienen intercomposten te worden geïntegreerd. Hierin dienen een oproepknop, luidspreker en een LED spreek-/luisterverbinding gemonteerd te worden. De luidsprekers worden tevens gebruikt voor de omroepinstallatie. In elk buitenbedienpaneel van deze kamers dient een oproeplamp geplaatst te worden.

Spreek-/luisterverbinding voor de zit-/slaapkamers, isoleercellen en receptiecellen en wachtruimte intern transport

De luidspreker en microfoon ten behoeve van de spreek-/luisterverbinding dienen afzonderlijk te worden ingebouwd in een bedienpaneel. In de isoleercellen dient de luidspreker en microfoon in het plafond te worden geplaatst. Bij het inschakelen van een luisterverbinding klinkt een kortstondig akoestisch signaal en gaat in het bedienpaneel in de desbetreffende zit-/slaapkamer een LED branden. Deze blijft branden zolang de luisterverbinding is ingeschakeld.

Bij het inschakelen van een spreekverbinding door de desbetreffende patiënt moet automatisch via de centraalpost doorgeschakeld kunnen worden naar een bepaalde groep oproepapparaten (PZI). Een oproep door de patiënt stelt tegelijkertijd een LED in het overheersingspaneel in werking en er vindt een eenmalige akoestische signalering in de centraalpost plaats. In de centraalpost kan de oproep via de spreek-/luisterverbinding worden beantwoord.

Koppeling met andere installaties

De intercomcentrale dient gekoppeld te worden met de personenzoekinstallatie. Door middel van deze koppeling moeten oproepen vanuit de zit-/slaapkamers doorgemeld worden naar de personenzoekinstallatie.

Iedere kabel dient aan beide zijden gecodeerd te worden. Het type kabel dient in overleg met de leverancier van de apparatuur en componenten bepaald te worden.

6.27.2.3 Celcommunicatieinstallatie

Algemeen

Dit Programma van Eisen is de basis voor het realiseren van een celcommunicatie installatie met (voorbereiding voor) celtelefonie in normaal beveiligde penitentiaire inrichtingen.

Uitgangspunt in dit PvE is een celcommunicatie installatie met celtelefonie. Echter, bij de realisatie van een project is het uitgangspunt een celcommunicatie installatie met voorbereiding celtelefonie. Bij de start van een project dient in overleg met de projectmanager bepaald te worden of celtelefonie aangebracht moet worden of slechts de voorbereiding voor celtelefonie.

Indien gekozen wordt voor de optie ‘voorbereiding celtelefonie’ impliceert dit dat de volgende zaken, zoals elders in dit programma van eisen omschreven, nog niet worden aangebracht:

- voicelogging;
- netlijnen;
- gebruiksbeheer-PC('s);
- telefoonhoorns t.b.v. de celcommunicatie terminals.

De celcommunicatie installatie dient zodanig te zijn uitgevoerd, dat, zonder aanpassing van celcommunicatie terminals, vervanging van hardware en bekabeling, etc., in de toekomst op eenvoudige wijze alsnog celtelefonie gerealiseerd kan worden.

Uitgangspunten

De volgende uitgangspunten worden gehanteerd:

- aanbrengen van een molestbestendige celcommunicatieterminal per cel;
- geen muziekdistributie in de cellen;
- het beheren van de celcommunicatieterminal per cel;
- het blokkeren van de installatie bij calamiteiten;
- externe telefoonhoorn niet molestbestendig;
- autorisatie en verrekening door middel van mifare pas;
- bij het extern telefoneren mag elk willekeurig nummer gebeld kunnen worden
- telefonie van buitenaf is alleen mogelijk door middel van doorverbinden;

- het intern telefoneren dient geblokkeerd te kunnen worden;
- het treffen van meeluister-/opnamemogelijkheden;
- de mogelijkheid tot het blokkeren van bepaalde nummers (bijv. 0900 nummers).

Alle toe te passen apparatuur moet storingsvrij functioneren onder de volgende omstandigheden:

- indien deze is opgesteld in een ruimte waarvan het klimaat tenminste op de volgende wijze is geconditioneerd:
 - omgevingstemperatuur: 10°C - 40°C;
 - relatieve vochtigheid: 20% - 80% (non-condensing);
- indien deze wordt aangesloten op het aardingsstelsel in het betreffende complex. Voor een storingsvrij functioneren van de installaties moet het niet noodzakelijk zijn dat deze wordt aangesloten op een "schone" aarde;
- indien deze wordt aangesloten op een voedingsbron met de volgende specificaties:
 - wisselspanning 230/400 V \pm 5%-10%;
 - netfrequentie 50Hz \pm 5%;
 - maximale vervorming van de sinus 5%;
 - elektromagnetisch stralingsniveau overeenkomstig EN 55022, Class B.

Celcommunicatie installatie

Algemeen

De celcommunicatie installatie dient voor communicatie tussen de justitiabelen in de cellen en het bewakingspersoneel in de bewakingsposten.

De celcommunicatie dient voorbereid te zijn voor celtelefonie. Celtelefonie houdt in, dat een justitiabele vanuit zijn cel m.b.v. de celcommunicatie terminal kan telefoneren naar externe telefoonnummers.

De in het vigerende Programma van Eisen voor een normaal beveiligde penitentiaire inrichting omschreven koppeling met de omroepinstallatie t.b.v. de algemene oproepen, is voor de in dit programma van eisen omschreven celcommunicatie installatie komen te vervallen.

Het toepassen van boodschappen per SMS o.i.d. via de celcommunicatie terminal, is wenselijk, doch geen eis.

De gewenste communicatiefaciliteiten staan elders omschreven.

Ten behoeve van een nieuw te bouwen normaal beveiligde penitentiaire inrichting dient de celcommunicatie installatie te zijn uitgevoerd als een TCP/IP based systeem. Het communicatienetwerk voor de celcommunicatie installatie dient te zijn uitgevoerd op basis van TCP/IP technieken.

Het TCP/IP netwerk dient dedicated te zijn. Wanneer dedicated TCP/IP-netwerk voor beveiligingsinstallaties wordt toegepast, dient dit netwerk tevens te worden gebruikt voor de celcommunicatie installatie. Het is niet toegestaan het "kantoor" netwerk te gebruiken voor de celcommunicatie installatie.

Ten behoeve van celcommunicatie installaties in nieuw te bouwen normaal beveiligde penitentiaire inrichtingen, uitgaan van de meest recente certificeerbare

netwerkbekabeling (cat 6A e.v.), zodat toekomstige multimediatoepassingen mogelijk zijn.

Ten behoeve van een bestaande normaal beveiligde penitentiaire inrichting is bij vervanging van de bestaande celintercom installatie toegestaan een celcommunicatie installatie op basis van analoge communicatietechnieken toe te passen. Echter heeft een TCP/IP based celcommunicatie installatie de voorkeur. Per project dient onderzocht te worden of het mogelijk is de bestaande bekabeling te handhaven en her te gebruiken voor de nieuwe celcommunicatie installatie. Hierbij dient onderzocht te worden wat de voor- en nadelen zijn van de functionaliteiten in relatie tot deze functionaliteiten van de celcommunicatie installatie bij de aanleg van nieuwe bekabeling.

Voor de externe communicatie t.b.v. celtelefonie dient zowel voor bestaande als nieuw te bouwen normaal beveiligde penitentiaire inrichtingen te worden uitgegaan van VoIP (Voice over IP).

Door middel van netwerkverbindingen (zoals TCP-IP – E1/glas – 2-draadskoper) dienen decentraal geplaatste celcommunicatie installaties (bijvoorbeeld in diverse gebouwen op een complex) gekoppeld te worden, zodat ze voor de gebruiker als één celcommunicatie installatie functioneren. In het netwerk dienen alle functionaliteiten onbeperkt beschikbaar te zijn. Het communicatieplatform dient volledig schaalbaar te zijn.

Ten behoeve van de celcommunicatie dient ernaar gestreefd te worden de communicatie-installatie voor algemeen gebruik personeel en de celcommunicatie-installatie voor justitiabelen uit te voeren als één gecombineerde communicatie-installatie.

De celcommunicatieterminal dient als een geïntegreerd telefoon-/celcommunicatiepaneel uitgevoerd te worden conform het in hoofdstuk 4 omschreven paneel.

De celcommunicatieoproepen dienen plaats te kunnen vinden door middel van het intoetsen van een icoon op het multifunctionele display of door middel van een oproepdrukker op de celcommunicatieterminal.

De celcommunicatiefaciliteit dient altijd een hogere prioriteit te hebben dan de telefoniefaciliteit.

Indien tijdens een “staande” telefoonverbinding een individuele celcommunicatie-oproep opgebouwd wordt vanuit een bewakingspost m.b.v. een hoofdcelcommunicatiepost, dient op de hoofdcelcommunicatiepost een “in gesprektoon” te horen te zijn. De operator moet naar eigen keuze hierop in kunnen breken, waarbij de saldo-aftelling stopt. Deze tijdsduur van de inbreuk moet onbeperkt zijn.

Is de oproep van de operator van dien aard dat deze niet binnen 10 seconden kan worden afgehandeld dient het gesprek te worden afgebroken waarbij dan aan de andere zijde een melding wordt gedaan dat dit vanwege calamiteiten noodzakelijk was.

Bij het (abusievelijk) maken van een celcommunicatie oproep vanuit de cel tijdens een telefoongesprek, dient de telefoonverbinding te worden verbroken, het saldo te worden bijgewerkt en de normale celcommunicatieprocedure te worden gevolgd.

De celcommunicatieverbinding dient altijd luidsprekend te zijn. De celcommunicatieverbindingen dienen full duplex verbindingen te kunnen zijn, maar ook

dient het mogelijk te zijn het systeem zodanig te configureren dat push-to-talk verbindingen van de hoofdcelcommunicatieposten wordt opgebouwd. Full duplex verbindingen zijn niet altijd wenselijk gezien het feit dat justitiabelen kunnen meeluisteren wat er in de bewakingsloges gezegd wordt.

Zodra er een celcommunicatieverbinding opgebouwd is, dient de in het celcommunicatiepaneel aan te brengen signaleringsled “celcommunicatieverbinding opgebouwd” te gaan branden. Het is ook toegestaan deze signalering d.m.v. een icoon op het multifunctionele display weer te geven.

Zodra er d.m.v. het celcommunicatiepaneel een oproep wordt gedaan, dient deze binnen te komen op de hoofdcelcommunicatieposten. Tevens dient de oproeplamp boven de celdeur (gang zijde) te gaan branden.

De celoproep en oproeplamp dienen te worden gereset als de oproep wordt gereset op de hoofdcelcommunicatiepost of door middel van de afsteldrukker in de celoverheersingskast.

Daarnaast dienen de celcommunicatie oproepen binnen te komen op de displays (celnummer en locatie) van de gecombineerde pager/alarmdrukkers van de gecombineerde persoonsbeveiligings-/ personenzoekinstallatie.

De celcommunicatie-installatie moet dusdanig kunnen worden geprogrammeerd dat de celoproepen in eerste instantie alleen worden doorgemeld naar de gecombineerde persoonsbeveiligings-/personenzoekinstallatie. Wanneer naar een “x” tijd de oproep niet is gereset m.b.v. de afsteldrukker, dient de oproep automatisch door te gaan naar een nader te bepalen hoofdcelcommunicatiepost.

Om de celoproepen weer te geven op de gecombineerde persoonsbeveiligings-/ personenzoekinstallatie moet de celcommunicatie-installatie gekoppeld (serieel of IP-basis) worden met de gecombineerde persoonsbeveiligings-/personenzoekinstallatie. Deze koppeling mag geen invloed hebben op de stilalarm ontruimingsfunctionaliteit van de gecombineerde persoonsbeveiligings-/personenzoekinstallatie.

Op de hoofdcelcommunicatieposten dienen minimaal per hoofdpost 30 oproepen/gesprekken in een wachtrij te kunnen staan.

Het heeft de voorkeur dat, bij een groot aantal oproepen in de wachtrij, aan de oproeper wordt aangegeven dat het aantal wachtenden groot is en het daarom een tijd kan duren voordat zijn/haar oproep wordt afgehandeld.

Om de onderhouds-/servicekosten zo laag mogelijk te houden, dient t.b.v. het celcommunicatiedeel van de celcommunicatie-installatie bij voorkeur geen gebruik te worden gemaakt van PC's/PC-servers, want deze dienen naar ca. 3 jaar vervangen te worden.

De celcommunicatie-installatie dient te kunnen worden voorzien van Audiomonitoring. Dit houdt in dat de ruimte waarin een (cel)communicatieterminal is geplaatst akoestisch wordt bewaakt. Bij overschrijding van een instelbaar geluidsniveau dient automatisch een oproep te worden gegenereerd. Per situatie dient dit overlegd te worden met de facilitair beheerder en adviseur huisvesting van DJI of deze faciliteit dient te worden opgenomen.

6.27.2.4 Celtelefonie

Algemeen

Per project dient bezien te worden of de mogelijkheid aanwezig is en of deze financieel en technisch haalbaar is, om de VoIP-telefooncentrale voor celtelefonie te combineren met de (bestaande) VoIP-telefooncentrale voor reguliere telefonie. Hierbij dient er rekening mee te worden gehouden dat verstoring van de “normale” bedrijfsactiviteiten nimmer mogelijk mag zijn. In het ontwerp dienen hiervoor alle nodige voorzorgsmaatregelen te zijn getroffen.

Aangezien deze keuze sterk bepalend is voor de exploitatiekosten, dient per situatie dit overlegd te worden met de facilitair beheerder en adviseur huisvesting van DJI. Een en ander met het bovenstaande als richtlijn.

Celcommunicatieterminal

Per cel dient een celcommunicatieterminal aangebracht te worden.

De celcommunicatieterminals dienen luidsprekend (handsfree) uitgevoerd te worden.

De opzet van de celcommunicatieterminal is omschreven onder het hoofdstuk “fysieke opbouw celcommunicatieterminal”.

Er dient slechts één luidspreker opgenomen te worden ten behoeve van celcommunicatie en celtelefonie.

Er dient slechts één microfoon opgenomen te worden ten behoeve van celcommunicatie en celtelefonie.

Het multifunctionele display van de celcommunicatieterminal incl. de luidspreker en de microfoon mag alleen vrijgegeven worden ten behoeve van celtelefonie, na autorisatie door middel van de mifare-pas, zoals omschreven onder hoofdstuk “gebruiks-/kostenbeheer”.

De celcommunicatieterminals dienen, in verband met de privacy, voorzien te worden van een inplugmogelijkheid van een externe hoorn (alleen ten behoeve van telefonie).

Zodra de hoorn ingeplugd wordt, dient de handsfree-functie t.b.v. het celtelefonie-deel uitgeschakeld te worden.

Netlijnen

Het moet mogelijk zijn het telefoneren vanuit de cellen te reguleren in tijdblokken waarbij de tijden waarop getelefoneerd mag worden in casus het daadwerkelijke blok evenals de tijd die in het onderhavige blok getelefoneerd mag worden, instelbaar moet zijn door de systeembeheerder.

Voor de netlijnen dient gebruik gemaakt te worden van een VoIP-verbinding met de telefonieprovider.

Om de benodigde bandbreedte te bepalen voor de celtelefonie, dient men ervan uit te gaan dat maximaal 20% van de celcommunicatieterminals gelijktijdig kan en mag telefoneren.

Wanneer men gebruik maakt van een bestaande VoIP-verbinding met de telefonieprovider, dient deze te worden uitgebreid met de benodigde bandbreedte voor het celtelefoon-deel, zodat men voldoet aan het bovenstaande.

Wanneer de VoIP-verbinding met de telefonieprovider tevens dient voor algemene telefonie van de Inrichting, dient er d.m.v. quality of service gerealiseerd te worden dat er voldoende bandbreedte gereserveerd wordt voor algemene telefonie. Celtelefoon mag geen invloed hebben op de bandbreedte voor de algemene telefonie en omgekeerd.

Indien het gekozen nummer bezet is, dient de verbinding automatisch te worden verbroken en dient de procedure te worden beëindigd. Er mogen dan geen belkosten in rekening worden gebracht.

In de telefooninstallatie mag voor de celcommunicatieterminals geen afwacht- of terugbelfunctie operationeel zijn, om het langdurig bezet houden van netlijnen te voorkomen.

De telefooninstallatie dient wel te zijn voorzien van een herhaalfunctie van het laatste gekozen telefoonnummer op de betreffende celcommunicatieterminal, waarbij met behulp van een icoon van het multifunctionele display het telefoonnummer zichtbaar dient te worden gemaakt op het display van de celcommunicatieterminal en waarbij door middel van een icoon van het multifunctionele display de verbinding kan worden opgebouwd.

Blokkeringen

Alle celcommunicatieterminals dienen geblokkeerd te kunnen worden voor het intern communiceren (celcommunicatie en celtelefoon) met celcommunicatieterminals in andere cellen.

Dit betreft voor celtelefoon zowel de celcommunicatieterminals in de cellen onderling als naar c.q. vanaf telefoontoestellen (bij gecombineerde (VoIP-telefooncentrale) personeel etc.

Deze blokkering dient zowel individueel als in groepen gedeblokkeerd te kunnen worden.

Bepaalde te kiezen externe telefoonnummers dient men te moeten kunnen blokkeren. Deze geblokkeerde nummers dienen centraal in het systeem te worden ingesteld en opgeslagen. Deze blokkering dient zowel individueel als in groepen gedeblokkeerd te kunnen worden.

*Wanneer een te bellen telefoonnummer d.m.v. *21 is doorgeschakeld, dient de celcommunicatie-installatie dit te detecteren en dient de verbinding acuut te worden verbroken en dient in het display een melding plaats te vinden.*

Alle celcommunicatieterminals dienen geblokkeerd te zijn tegen het rechtstreeks van buitenaf opbouwen van telefoonverbindingen.

Het gebruik van zogenaamde belbudgetkaarten dient geblokkeerd te kunnen worden. Dit zijn kaarten waarmee naar een bepaald nummer getelefoneerd kan worden waarna, na het ingeven van een viercijferige, op deze kaarten afgedrukte, pincode, tegen een goedkoper tarief getelefoneerd kan worden. Blokkering van de ingaven van meer dan drie cijfers moet daarom mogelijk zijn,

Voicelogging

De telefoongesprekken van 5% van het totaal aantal cellen, dienen gelijktijdig opgenomen c.q. beluisterd te kunnen worden:

- Indien het noodzakelijk zou zijn meer dan dit aantal gelijktijdig op te nemen c.q. te beluisteren, dient het telefoneren van deze toestellen geblokkeerd te worden.
- de opname-/meeluisterfaciliteiten moeten per cel in-/uitgeschakeld kunnen worden per statische- of centrale post of per nader te bepalen ruimte;
- de opname, digitaal, dient op een centrale plaats te geschieden. Opnamecapaciteit minimaal 1 week voor het totaal aantal kanalen tezamen (na het bereiken van de maximale opslag mogen de eerste gesprekken overschreven worden).
- het moet mogelijk zijn om automatisch en handmatig back-ups te maken c.q. af te luisteren met behulp van een DVD-brander en mobiele externe digitale informatiedrager (bijvoorbeeld USB-stick, externe harddiskrecorder etc.);
- bij de digitale opslag dient aangegeven te worden, welke netlijnen op welke datum en tijd t.b.v. welke cellen zijn gebruikt, welk nummer is gebeld etc.
- het beheer dient op basis van een grafische user-interface te functioneren.
- voicelogging dusdanig is ingericht dat het zoeken op events eenvoudig en snel mogelijk is. Wanneer een zoekparameter wordt ingegeven, dient direct een lijst met gepleegde telefoongesprekken te verschijnen;
- beveiliging bediening PC's door middel van paswoorden;
- de meeluistermogelijkheid per statische of centrale post of per nader te bepalen ruimte dient plaats te vinden, uitgaande van maximaal één gelijktijdig af te luisteren gesprek per ruimte (statische of centrale post, etc.). In deze ruimten moet het ook mogelijk zijn, in geval van nood, het desbetreffende (meebeluisterde) telefoongesprek te verbreken.

De voicelogging moet rechtstreeks gekoppeld worden met het beheersysteem of met de VoIP-telefooncentrale.

Indien de opname-/meeluistermogelijkheid gekoppeld wordt met de VoIP-telefooncentrale, mag deze alleen functioneren bij gesprekken vanuit de cellen, dus niet bij algemene gesprekken personeel etc.

Voorzieningen ten aanzien van calamiteiten

Ten tijde van calamiteiten dienen de opgebouwde telefoonverbindingen ten behoeve van justitiabelen c.q. de op te bouwen telefoonverbindingen ten behoeve van justitiabelen geblokkeerd te kunnen worden.

Blokkering mag plaatsvinden in het beheersysteem, zoals omschreven onder hoofdstuk "gebruiks-/kostenbeheer" of in de VoIP-telefooncentrale (netlijnen).

Gebruiks-/kostenbeheer**Algemeen**

Het gebruik van de celcommunicatieterminals dient, qua gebruik en qua kosten, beheerst te kunnen worden.

Autorisatie van het celcommunicatieterminal door middel van een mifare-pas

Ten behoeve van autorisatie van de celcommunicatieterminals door middel van een mifare-Desfirepas, dient de celcommunicatieterminal voorzien te worden van een contactloze mifare-lezer, zoals omschreven onder hoofdstuk “fysieke opbouw celcommunicatieterminal”.

Autorisatie kan alleen plaatsvinden, indien:

- de pas geldig is;
- er voldoende saldo aanwezig is;
- de juiste pas bij de bijhorende celcommunicatieterminal aangeboden wordt (identificatie pas door middel van beheersysteem);
- de pas niet geblokkeerd is (disciplinaire maatregel);
- de toegang binnen de juiste tijdszone plaatsvindt (facultatief, zie hoofdstuk 4 m.b.t. het kunnen instellen van tijdblokken);
- de PINCODE vrij in te stellen door de justitiabelen in de pas;
- de taalkeuze vrij in te stellen door de justitiabelen in de pas.

De informatie op het multifunctionele display zoveel mogelijk in de vorm van pictogrammen uitvoeren. Dit i.v.m. taalafhankelijkheid.

Informatie die niet via iconen weergegeven c.q. opgevraagd kan worden, dient gesteld te zijn in de taal zoals deze op de mifare-pas is opgeslagen.

Slechts indien aan bovenstaande criteria voldaan wordt, zal autorisatie mogen plaatsvinden.

Dit dient kenbaar gemaakt te worden door middel van het multifunctionele display, welke onder andere de autorisatie weergeeft (toegang c.q. blokkering).

Na autorisatie zal een telefoonverbinding opgebouwd moeten kunnen worden door middel van de celcommunicatieterminal, zoals omschreven onder het hoofdstuk “fysieke opbouw celcommunicatieterminal”.

De telefoonverbinding dient verbroken te worden door het intoetsen van een icoon op het multifunctionele display. Dit dient bij het intoetsen van het eerste nummer op het display door middel van de tekst “sluit af door aanraken icoon” op het multifunctionele display te worden weergegeven.

Ten behoeve van het kunnen vrijgeven van het saldo voor bellen dient de gebruiker/justitiabele zelf zijn persoonlijke PINCODE in de pas te kunnen opslaan en te kunnen aanpassen. Deze PINCODE dient om privacy redenen niet in het systeem te worden opgeslagen, doch dient wel door de beheerder gereset te kunnen worden naar een vooraf bepaalde default waarde.

Aangezien de mifare-pas gedurende de telefoonverbinding en ten behoeve van andere faciliteiten, zoals inschakelen verlichting en wandcontactdozen, pay-TV etc., continu gelezen moet worden, dient er een molestbestendige houder opgenomen te worden. De houder dient geschikt te zijn voor meerdere kaarten i.v.m. toekomstige ontwikkeling in het kader van meerpersoonsgebruik.

Het moet binnen de schakelmogelijkheden van de hardware en software mogelijk zijn om, met behulp van de mifare-pas/-lezer in de cel in combinatie met potentiaalvrije contacten, de wandcontactdozen (exclusief de wandcontactdoos t.b.v de koelkast), de verlichting, watertoevoer, TV etc. van de cel in-/uit te kunnen schakelen c.q. vrij te geven, zie hiervoor ook hoofdstuk 6.

Saldo

Per justitiabele dient zijn/haar beltegoed te zijn geregistreerd op de celtelefonieserver. Justitiabelen kunnen beltegoed bijkopen of opwaarderen in de “justitiabelenwinkel”. Dit beltegoed dient dan op de celtelefonieserver te worden bijgeboekt.

Bij het aanbieden van de mifare-pas door een justitiabele aan de paslezer op de celcommunicatieterminal, vergelijkt de celtelefonieserver het kaartnummer en de gegevens op de server. Hierdoor is bekend hoeveel de betreffende justitiabele mag bellen.

Het afwaarderen van het saldo dient plaats te vinden aan de hand van daadwerkelijk gemaakte telefoonkosten. Het afwaarderen mag pas plaatsvinden zodra er daadwerkelijk een spreekverbinding is opgebouwd.

De vaststelling hiervan kan plaatsvinden via kostenstringinformatie vanaf de provider dan wel via een realtime TCP/IP verbinding via de provider. Het af te waarderen bedrag dient door de systeembeheerder instelbaar te zijn.

De tarieven voor lokale- en interlokale gesprekken moeten afzonderlijk in te stellen zijn.

Bij het aanbieden van de mifare-pas aan de lezer in de cel, dient door middel van het eerder omschreven display aangegeven te worden dat:

- wanneer het saldo bij aanvang van een telefoonverbinding minder dan een in te stellen “drempelbedrag” bedraagt, er geen verbinding mogelijk is;
- wanneer het saldo bij een “staande” telefoonverbinding minder dan een in te stellen “drempelbedrag” bedraagt, de verbinding weldra verbroken wordt.

Het opvragen van het saldo moet afleesbaar zijn op het eerder omschreven multifunctionele display.

Na opbouw van de telefoonverbinding dient de saldo-informatie in het multifunctionele display vervangen te worden door de tekst “beltijd te gaan”. Tevens dient in het multifunctionele display de tekst te worden weergegeven hoe de verbinding moet worden verbroken.

De teksten dienen in de op de mifare-pas ingestelde taalkeuze te worden weergegeven.

De maximale beschikbare beltijd (saldo) dient gedurende het gesprek terug te tellen tot nul. Bij nul dient de verbinding automatisch te worden verbroken. Bij de laatste 60 seconden beltijd (saldo) dient het multifunctionele display te gaan knipperen, zodat de gebruiker van het toestel attent gemaakt wordt op het feit dat het (bel)saldo bijna verbruikt is.

Wanneer de mifare-pas abrupt uit de kaarthouder van het celpaneel wordt gehaald, dient de verbinding automatisch te worden verbroken.

Daarnaast moet het mogelijk zijn een maximum saldo in te stellen als mede een maximaal verbruik per dag, week, maand etc.

Gebruiksbeheer door middel van een PC

Er dient extern gebruiksbeheer toegepast te kunnen worden.

Het gebruiksbeheer dient te geschieden d.m.v. een PC. De software dient onder een grafische user-interface te functioneren.

Door middel van paswoorden dienen diverse niveaus qua mutaties toegankelijk te zijn. Het gebruiksbeheersysteem dient te bestaan uit een systeem dat de volgende punten, per cel, ondersteunt:

- het aanbrengen van vrij te programmeren tijdslimieten (aantal en tijdsduur) gedurende minimaal 2 tijdsblokken per dag en 7 dagen per week, zie hoofdstuk 4;
- het toekennen van mifare-passen aan de bijhorende celcommunicatieterminals (het mag namelijk niet mogelijk zijn om met de mifare-pas op een andere dan de “eigen” celcommunicatieterminal te telefoneren);
 - indien een justitiabele intern verhuist, dienen zijn “gegevens” op eenvoudige wijze van de ene lezer (oude cel) naar de andere lezer (nieuwe cel) overgezet te kunnen worden;
 - het blokkeren van communicatieterminals c.q. autorisatie;
 - het per justitiabele kunnen blokkeren van bepaalde (extern) te telefoneren telefoonnummers;
 - het per justitiabele kunnen instellen van een maximale gespreksduur per gesprek, per dag, per week, per maand etc.;
 - het per justitiabele kunnen aan-/uitschakelen van de zogenaamde na-kies faciliteit. Daarnaast moet het mogelijk zijn het aantal na-kies niveaus in te stellen;
 - het per justitiabele kunnen instellen van een voorschot ;
 - de mogelijkheid voor het instellen van begeleid bellen;
 - het per justitiabele kunnen instellen of bepaalde nummers alleen onder begeleiding gebeld mogen worden (pas begeleider ook in de terminal) en of het gesprek via de voicelogging moet geschieden;
 - het in eigen beheer bepalen van de te hanteren kostentabel; verrekening telefoongesprekken naar de justitiabelen;
 - het per justitiabele kunnen instellen van een maximaal beltegoed op de pas alsmede het vast kunnen bepalen van het maximaal per week te bellen bedrag;
 - het instellen van een beltarief t.b.v bepaalde telefoonnummers;
 - het instellen of bepaalde toestellen voor bepaalde gebruikers wel/niet vertrouwelijk door middel van een externe hoorn en/of luidsprekend kunnen of moeten bellen.
 - het registreren van alle gebeurtenissen in het systeem door middel van een LOG-files in een database, minimale opslagcapaciteit 2.500 uur, dit betreft onder andere:
 - vanaf welke cel naar welk nummer gebeld is, inclusief tijdstip en datum;
 - het aanbieden van geblokkeerde mifare-passen;
 - het bellen naar met *21 doorgeschakelde telefoonnummers;
 - het optreden van congestie.
- Gegevens moeten op een eenvoudige manier snel kunnen worden opgezocht. Wanneer een zoekparameter wordt ingegeven, dient direct een lijst met gevraagde gegevens te verschijnen;
 - het uitprinten van rapporten door middel van een (laser)printer;
 - het automatisch afschakelen van celtelefoonverbindingen ten tijde van calamiteiten na het activeren van de gijzelingsvoorzieningen (alleen indien afschakelen niet in de telefooncentrale c.q. door middel van afschakelen netlijnen plaatsvindt);
 - opname-/meeluisterfaciliteiten.

Voor het verkrijgen van de saldo-informatie van de provider gaat de voorkeur uit naar het automatisch verkrijgen van deze saldo-informatie.

Het moet dus mogelijk zijn, zonder menselijke interventie, belkostengegevens up to date te houden. Tevens moet het mogelijk zijn handmatig kostentabellen op te stellen wanneer er door de provider geen kosteninformatie t.b.v. automatisch updaten beschikbaar wordt gesteld.

Indien ten behoeve van het up-daten van de belkostengegevens op de centrale apparatuur automatisch moet worden ingebeld (voor downloaden van deze gegevens), dienen voldoende maatregelen getroffen te worden ter voorkoming van computerinbraak vanuit de buitenwereld.

Door middel van de beheer-PC, centrale server of iets dergelijks moeten telefoonnummers kunnen worden geblokkeerd (06-0900, etc.) en worden vrijgegeven.

Deze blokkering dient per celcommunicatieterminal, c.q. voor alle terminals, te kunnen worden ingesteld. Deze blokkering van de nummers dient in het systeem te worden opgeslagen.

Voor telefonie op cel is het blokkeren van de mifare-pas na misbruik (bijvoorbeeld diefstal) niet noodzakelijk, omdat het zoals elders in dit programma van eisen is vermeld, niet mogelijk is om in een andere cel dan de eigen cel te kunnen telefoneren. Aangezien echter het gebruik van de justitiabelenpas zich in de toekomst niet zal beperken tot celtelefonie dient blokkering van passen wel mogelijk te zijn.

Het blokkeren van telefonie per celcommunicatieterminal moet mogelijk zijn. Dit betekent dat op onderhavige terminals alle mogelijkheden tot telefoneren door de systeembeheerder worden uitgeconfigureerd. Het maken van celcommunicatie oproepen uit de betreffende cel moet wel mogelijk blijven. Het geblokkeerd zijn van telefonie moet in de betreffende cel worden gedisplaysed.

Toepassing van gecentraliseerde hard- en software mag geen invloed hebben op de snelheid van het systeem.

Er dient een beheer PC te worden gerealiseerd daar waar de intake van de justitiabelen plaatsvindt zodat eenvoudig en snel (in 1 pc-scherm) een nieuwe gebruiker/justitiabele kan worden geactiveerd.

De invoer van gegevens moet eenvoudig direct of achteraf te toetsen en te synchroniseren zijn met de gegevens uit "TULP" justitiabelen-registratie. Met de uitgifte dient de pas al te kunnen worden ingericht met een nader te bepalen saldo in de pas. Dit voorschot dient zodra mogelijk automatisch te worden verrekend met de rekeningcourant van de justitiabele.

Voor de vertrekkende justitiabelen dient de pas te worden ingenomen, de PINCODE te worden gereset en het resterende saldo te worden uitbetaald.

*De pas dient hergebruikt te kunnen worden voor een volgende nieuwe justitiabele.
Op deze locatie dienen tevens de mifare-passen te worden uitgereikt aan de justitiabelen.*

Daarnaast dient er bij de beheerder van het systeem een beheer PC inclusief laserprinter te worden geplaatst t.b.v. het systeembeheer en configuratie van de celcommunicatie-installatie.

Fysieke opbouw celcommunicatieterminal

Er dient voorzien te worden in communicatieterminals ten behoeve van:

- celcommunicatie, eventueel gecombineerd met celtelefonie.

Het gehele paneel dient molestbestendig en vochtbestendig uitgevoerd te worden.

Het paneel dient tevens te voldoen aan alle technische eisen en regelgeving.

Elke celcommunicatieterminal dient te bestaan uit:

- 1 stuks metalen inbouwbak (voorzien van een scheidingschotje bij toepassing 230V-componenten en zwakstroomcomponenten);
- 1 stuks roestvrij stalen frontplaat, dikte 3 mm, voorzien van afgeronde hoeken en afgeschuinde zijkanen;
- de benodigde klemmenstroken;
- 1 stuks molestbestendig multifunctioneel display;
- 1 stuks RJ12-chassisdeel ten behoeve van een inplugbare externe hoorn;
- 1 stuks luidspreker voorzien van doorprikbeveiliging (tevens ten behoeve van eventuele celtelefonie);
- 1 stuks volumeregelaar of via het multifunctionele display (alleen t.b.v. telefonie, het niveau t.b.v. celcommunicatie oproep dient een vast ingesteld niveau te zijn);
- 1 stuks microfoon voorzien van doorprikbeveiliging (tevens ten behoeve van eventuele celtelefonie);
- contactloze mifare-lezer (inclusief houder) geschikt om minimaal 4 passen gelijktijdig te kunnen ondersteunen. Deze kaartlezer inclusief de soft- en hardware van de communicatie-installatie dient tevens geschikt te zijn voor toepassing van het Mifare DESfire protocol en de Mifare DESfire-pas;
- 1 stuks signaleringsled rood (communicatieverbinding opgebouwd). Het is ook toegestaan deze signalering d.m.v. een icoon op het multifunctionele display weer te geven;
- voldoende outputs (uitgangen) t.b.v. vrijgave c.q. in-/uitschakelen van de wandcontactdozen (exclusief de wandcontactdozen t.b.v. de koelkasten), de verlichting, watertoevoer, TV etc.;
- voldoende standaardaansluitingen op de print c.q. in het inwendige van de celcommunicatiepost, zodat in de toekomst de celcommunicatieterminal op eenvoudige wijze geschikt te maken is voor multimedietoepassingen. Hierbij valt te denken aan aansluitingen voor een draadloos toetsenbord, externe monitor, I/O's t.b.v. signaleringen uit de cel etc.
- mogelijkheid voor het inkoppelen van een 4-voudig schakelende kaartlezer met statisch LED's aan de buitenzijde van de cel t.b.v. het overnemen van alle schakel-/bedienfuncties van de "celoverheersingskast";
- aansluiting voor externe oproeplamp boven celdeur;

- aansluiting voor externe afsteldrukker (reset oproep).

Het celcommunicatiepaneel dient bij voorkeur zo smal mogelijk te worden uitgevoerd. Het celcommunicatiepaneel dient te worden gemonteerd boven/bij het werkblad.

De externe telefoonhoorn dient een standaard hoorn te zijn, waarbij geen intelligentie in de hoorn is ingebouwd, zodat met ieder fabrikaat hoorn gewerkt kan worden.

De celcommunicatieterminal dient zodanig te worden uitgevoerd dat de (standaard) mifare-pas in de lezer gefixeerd kan worden. Het is niet toegestaan een extra behuizing om de mifare-passen aan te brengen, teneinde deze te bevestigen aan de celcommunicatieterminal.

Alle componenten, behoudens de frontplaat, dienen blind gemonteerd te worden.

Het door en door aanbrengen van bevestigingsmiddelen is niet toegestaan.

De frontplaat dient door middel van een, niet zonder speciale hulpmiddelen door de justitiabele te verwijderen beveiligingsmiddel (bijvoorbeeld “snake-eye”) bevestigd te worden aan de inbouwbak.

Het gehele paneel dient molestbestendig uitgevoerd te worden, met uitzondering van de externe hoorn.

De interne bekabeling ten behoeve van het RJ12-chassisdeel dient galvanisch gescheiden aangebracht te worden.

De volumeregelaar dient elektronisch uitgevoerd te worden.

Ten behoeve van de beheersbaarheid van energieverbruik in de cellen dient het schakelen van celverlichting en aanwezige wandcontactdozen via de mifare justitiabelenpas te worden gerealiseerd. Wanneer de justitiabele aanwezig is in de cel dient deze de pas te plaatsen in de celterminal, pas dan worden verlichting en wandcontactdozen ingeschakeld c.q. de verlichting lokaal inschakelbaar.

Bij een regiem waarbij voedselbereiding op de cellen plaatsvindt dient tevens per cel t.b.v. een koelkast één wandcontactdoos te worden aangepast naar een afwijkend type, deze wandcontactdoos dient van een permanente, niet door de pas geschakelde, spanning te worden voorzien. De kosten hiervoor dienen echter op dat moment gescheiden in beeld te worden gebracht t.b.v. besluitname hieromtrent door de opdrachtgever.

Koppeling met security managementsysteem

De communicatie-installatie dient te worden gekoppeld met het security managementsysteem.

Deze koppeling dient te geschieden op seriële of IP basis.

Door middel van deze koppeling dient het mogelijk te zijn om met behulp van de bedien-PC's van het security managementsysteem de celcommunicatie oproepen af te handelen en spreek-/ luisterverbindingen op te bouwen. Ook moet het met behulp van de bedien-PC's van het security management systeem mogelijk zijn een cel op te roepen en een spreek-/ luisterverbinding op te bouwen.

Wanneer een spreek-/luisterverbinding door de bedien-PC's van het security managementsysteem wordt gereset dient tevens de oproeplamp boven de betreffende celdeur uit te gaan.

Noodstroomvoorzieningen

De gehele communicatie-installatie dient te worden aangesloten op preferente groepen welke zijn aangesloten op het noodstroomaggregaat (NSA).

De centrale apparatuur en beheer-PC's dienen te worden voorzien van no-breaks.

Deze no-breaks dienen eveneens te worden aangesloten op preferente groepen (achter NSA). De autonomietijd van elke no-break dient minimaal 10 minuten te bedragen. Daar waar mogelijk mogen no-breaks gecombineerd worden.

Van elke no-break dient een algemene storingsmelding plaats te vinden op de bedien-PC's van het security managementsysteem. Op de no-break zelf dient dan afgelezen te kunnen wat voor storing aanwezig is.

Service en onderhoud

Per locatie dient in overleg met het Ministerie van Justitie (Dienst Justitiële Inrichtingen) en de gebruiker bepaald te worden of het, vanwege veiligheidsredenen, toegestaan is om service op afstand te realiseren.

Voor de gehele installatie dient een onderhoudscontract afgesloten.

6.27.2.5 Portofooninstallatie

Portofoons zijn benodigd voor die werkzaamheden en activiteiten, waarbij directe twee-c.q. meerzijdige communicatie en coördinatie noodzakelijk is.

Zo zijn portofoons onder meer benodigd ten behoeve van:

- het luchten;
- controle-/inspectieronden (zowel overdag als 's nachts);
- de opvolgingsorganisatie bij calamiteiten (voornamelijk bij calamiteiten welke zich op binnenhoven en/of op het terrein tussen het hek en de muur voordoen c.q. zich daar naartoe verplaatsen).

Deze activiteiten worden voornamelijk gestart vanaf de centraalpost. Ook het in te zetten personeel ten behoeve van de opvolgingsorganisatie zal veelal zijn vertrekpunt hebben vanaf de centraalpost. De uitgifte van portofoons dient dan ook bij de centraalpost plaats te vinden. In de ruimte van deze post dient derhalve een opberg-/laadrek te worden geplaatst voor 6 portofoons. De coördinatie van de reguliere activiteiten alsmede die in het kader van de opvolgingsorganisatie inclusief de afstemming met de eventuele externe hulpverlening ligt bij de centraalpost. Mede in verband met de coördinatie van externe hulpverlening dienen de portiersloge en de centraalpost te beschikken over een vaste, in de bedieningsdesk opgenomen, portofoonaansluiting, waarbij de bedieningsfuncties in het schakelpaneel zijn geïntegreerd.

De zend-/ontvangstfrequentie van de portofooninstallatie dient duidelijk af te wijken van de frequenties ten behoeve van de PZI- en MAI systemen.

Het door derden te leveren apparatuur voor dient in het schakelpaneel of de balie te worden opgenomen. Tevens dienen voldoende lege buisleidingen en aansluitpunten opgenomen te worden.

Leveringsspecificaties

- De te leveren apparatuur en toebehoren blijven tot 5 jaar na het afsluiten van de onderhouds raamovereenkomst leverbaar door de leverancier
- oor alle door de leverancier onder aan DJI geleverde producten is de leverancier het enige aanspreekpunt voor DJI. Dit betreft alle aspecten omtrent de levering, after sales, garantie, onderhoud, reparatie etc. Door de leverancier ingeschakelde onderaannemers, importeurs etc. zijn geen partij voor DJI in deze.
- De gebruikershandleiding van de te leveren producten is Nederlandstalig
- De te leveren apparatuur voldoet aan alle huidige Europese standaards voor wat betreft telecommunicatie apparatuur, doch minimaal aan de eisen gesteld in ETS 300.19-1-7 (classification of environmental conditions, portable and non-stationary use)
- De te leveren apparatuur voldoet aan alle huidige Nederlandse en Europese wetgeving

Programmeerstation en programmeersoftware

- de programmeerapparatuur kan via een USB-poort worden aangesloten op een laptop of desktop PC.
- De leverancier levert programmeersoftware mee bij door haar geleverde portofoons.
- De programmeersoftware is geschikt voor gebruik met Windows XP of hoger.
- DJI heeft het recht om maximaal 2 versies achter te lopen met besturingssoftware (Windows) met behoud van volledige service en onderhoud door de leverancier.
- De Leverancier levert bij gunning van de opdracht een compleet overzicht aan van de te programmeren parameters in de portofoon en de Mens-Machine Interface.

Functionaliteit

- De portofoon bevat een aan/uit-knop. Indien het een aan/uit-toets betreft, dient deze circa 2 seconden te worden ingedrukt alvorens het apparaat wordt in- of uitgeschakeld.
- Volume van de portofoon is regelbaar via een draaiknop aan bovenzijde
- Het ontvangen spraakvolume is minimaal 80 dBa gemeten op 1 meter afstand.
- Het kiezen van de kanalen is regelbaar via een draaiknop aan bovenzijde van de portofoon.
- De kanaalkeuzeknop schakelt dusdanig zwaar dat per ongeluk wisselen van kanaal wordt uitgesloten
- De portofoon dient bedienbaar te zijn met handschoenen aan
- Het opbouwen van een standaard verbinding is eenvoudig via het indrukken van de zendtoets (PTT) te realiseren. De zendtoets moet op het gevoel duidelijk te onderscheiden zijn en van een duidelijk voelbaar schakelmoment zijn voorzien.
- Het frequentiebereik van de portofoon dient zowel UHF 450-470 MHz te zijn
- De te leveren portofoon is geschikt voor het programmeren van maximaal 2 kanalen.

-
- Portofoon dient een ontvangstgevoeligheid te hebben van minimaal -117dBm 0,32microVolt 1/2 EMF. Signaalruisverhouding: > 20 dB Sinad.
 - Alle spraakcommunicatie kan via het semi-duplex en simplex principe verlopen.
 - De Portofoon dient voorzien te zijn van een programmeerbare zendtijd-begrenzing (0-3 min.) voor semi-duplex.
 - Zendvermogen van de portofoon dient via programmeersoftware instelbaar vanaf minimaal 2 watt.
 - De Portofoon is voorzien van volledige kanaalscheiding.
Kanaalscheiding - 12,5 / 20 / 25 Khz
 - Portofoon dient te voldoen aan norm; Military Standard 810 C/D/E.
 - Opstart kanaal: De portofoon start op een vooraf ingesteld kanaal, deze dient onafhankelijk te zijn van het kanaal waarop de portofoon is uitgezet.
 - De microfoongevoeligheid van de portofoon is zodanig dat bij 94 dBa geluidsdruk maximaal signaal bereikt wordt.
 - De geluidsdruk van de luidspreker van een portofoon bedraagt ten minste 90 +/-5 dBa, op 30 cm afstand bij nominaal ontvangstsysteem en maximale volumestand.
 - Er is een optische indicatie aanwezig aan de bovenzijde van de portofoon die aangeeft of de gespreksweg 'in gebruik' is (bv. m.b.v. een LED).
 - De portofoon bezit 5-TVO zend en ontvangst functionaliteit
 - De portofoon is op afstand in en uit gebruik te nemen (gijzelingsvoorziening)

Batterijen

- De te leveren batterij/accu is een Li-Ion batterij/accu
- De batterijen kunnen op een eenvoudige en eenduidige wijze door gebruiker zonder hulpmiddelen vervangen worden.
- De batterijcontacten zijn bestand tegen het dagelijks wisselen van de batterij.
- De batterij dient zo min mogelijk last te hebben van geheugeneffect.
- De minimale gebruiksduur van de te leveren standaard batterijen bedraagt: minimaal 10 uur bij duty-cycle 35% RX / 5% TX / 60% Stand-by.
- De leverancier kan optioneel lange gebruiksduur batterijen leveren. De gebruiksduur van een lange gebruiksduur batterij bedraagt minimaal 24 uur bij duty-cycle 35% RX / 5% TX / 60% Stand-by.
- De geleverde batterijen dienen een levensduur te hebben van minimaal 1000 laadcycli bij 60% ontlading.
- Alle aangeboden typen batterijen dienen snel oplaadbaar te zijn. Snel oplaadbaar houdt in: een laadtijd van minder dan 60 minuten voor het bereiken van de volledige capaciteit van de batterij.
- Gegevens, informatie en software dienen bij langdurige opslag zonder batterij, spanningsdips of bij vervangen van de batterij bewaard te blijven.

- Heeft de batterij nog een vermogen van 30 minuten dan geeft de portofoon om de 5 minuten een attentiesignaal.

Noodoproep functie

- Op de portofoon dient een noodoproep toets aanwezig te zijn om de voorgeprogrammeerde noodoproep functionaliteit te activeren.
- De aanwezige noodoproep toets dient beschermd te zijn tegen onopzettelijk activeren.
- De aanwezige noodoproep toets dient met handschoenen aan bediend te kunnen worden.
- De noodoproep toets op de portofoon blijft functioneren ook als er een RSM met noodknop op is aangesloten.

Vormgeving / uitvoering

- Scherpe delen en randen dienen te worden voorkomen.
- Alle op de portofoon aangebrachte teksten dienen slijtvast te zijn
- De antenne is middels een schroefverbinding op het apparaat bevestigd.
- Antenne dient zodanig optimaal te zijn dat naleving van de toegestane massagrenswaarden voor het specifieke adsorptievermogen minimaal is gewaarborgd (Specific Absorption Rate).
- De antenne winst van de te leveren portofoon bedraagt minimaal -4 dBi.

Omgevingsinvloeden

- De portofoon is spatwaterdicht tenminste volgens EN 60529, klasse IP54.
- Temperatuureisen: De portofoon voldoet aan de eisen in ETS 300 019-1-7, Classification of environmental conditions, portable and non-stationary use, klasse 7.3.
- Mechanische condities: De portofoon dient ten minste te voldoen aan de eisen in ETS 300 019-1-7, Classification of environmental conditions, portable and non-stationary use, klasse 7M3.
- Stof condities: De portofoon dient te voldoen aan de eisen in ETS 300 019-1-7, Classification of environmental conditions, portable and non-stationary use, klasse 7.3

Accessoire aansluitingen

- De Portofoon dient te zijn voorzien van een gestandaardiseerde accessoire connector waaraan externe apparatuur kan worden gekoppeld, zoals accessoires (afstandbediening, enz.) en dient te blijven voldoen voor toekomstige productreleases.
- Accessoire aansluiting (PEI) voor remote speaker/mic (RSM) dient aan de zijkant, bovenkant of achterkant van de portofoon geplaatst te zijn.
- De accessoire of de accessoire adapter dient stevig de geleverde apparatuur te kunnen worden gemonteerd, waarbij blijft worden voldaan aan de eis onder 4.2

-
- Portofoon dient inclusief de aangesloten accessoires te kunnen worden geplaatst in de door de leverancier aangeboden laadstations.

Signaleringstonen

- De portofoon dient een zich herhalende (interval 5 minuten) duidelijk herkenbare en hoorbare signaleringstonen te geven indien de batterijconditie slecht wordt.
- De portofoon dient een duidelijk herkenbare en hoorbare signaleringstonen te geven indien portofoon wordt aangezet.
- De portofoon dient een duidelijk herkenbare en hoorbare signaleringstonen te geven indien portofoon wordt uitgezet.

Laadstation

- De leverancier dient het volgende type batterijlader te leveren: Geschikt voor portofoon met batterij en aangesloten accessoires of alleen de batterij. Universele snellader, zowel enkelvoudige als meervoudige (3, 6, 10-voudige) uitvoering leverbaar. Op te laden op 230 Volt AC.
- Autosnellader: zowel 12 als 24 Volt DC uitvoering leverbaar. Geschikt voor portofoon met batterij en aangesloten accessoires of alleen de batterij. De portofoon of de batterij dient stevig in deze lader te kunnen worden gefixeerd zonder dat dit het uitnemen ervan bemoeilijkt.
- De batterijlader dient zodanig intelligent te zijn dat het type batterij wordt herkend en deze overeenkomstig wordt geladen.
- Alle aangeboden typen batterijladers dienen snelladers te zijn. Snelladen houdt in: een laadtijd van minder dan 60 minuten voor het bereiken van de volledige capaciteit van de batterij.

Remote Speaker Microfoon (hierna te noemen RSM)

- De Leverancier dient een Remote Speaker Microfoon (RSM) bij de portofoon aan te bieden. Deze RSM is direct aan te sluiten op de portofoon en voorzien van: luidspreker, microfoon, noodknop, zendschakelaar en aansluiting voor de HCS
- De RSM beschikt over een noodoproepknop en die is gelijktijdig te gebruiken met de noodoproepknop op de portofoon zelf.
- De geleverde RSM voldoet aan IP67

Helm Communicatie Set (hierna te noemen HCS)

- De leverancier levert een HCS geschikt voor gebruik met de geleverde portofoon en voor gebruik in diverse typen ME helmen.
- De geleverde HCS is op eenvoudige wijze in te bouwen in de ME helmen van DJI.

- Verbinding Portofoon - Bediendeel-HCS: De verbinding tussen portofoon bediendeel-HCS dient er voor de veiligheid van de gebruiker de kabel of connector van het bediendeel-HCS voorzien te zijn van een eenvoudig te herstellen breekcontact.
- De geleverde HCS bevat, op de kabel na, geen uit de helm stekende delen.
- De geleverde HCS is spatwater- en stofdicht volgens EN 60529 klasse IP54L.

Garantie, service en onderhoud

- Leverancier geeft 36 maanden volledige garantie op de geleverde portofoons, batterijen, laadstations, helm communicatie sets, remote speaker microfoons en andere toebehoren en accessoires. Aan eventuele uit te voeren garantiewerkzaamheden zijn geen kosten voor DJI verbonden.
- De te leveren objectportofoons en toebehoren vallen, na afloop van de garantietermijn, maar gedurende de looptijd van de af te sluiten raamovereenkomst onder het full service onderhoudscontract dat de leverancier voor DJI uitvoert.
- Bij een defect garandeert de leverancier een reparatietijd van 48 uur na melding van de storing.
- De leverancier garandeert dat minimaal 95% van de door haar geleverde portofoons op ieder willekeurige moment operationeel zijn. U geeft in een beschrijving van maximaal 1 A-4 aan hoe u denkt aan deze eis te voldoen.
- In geval niet aan de eisen onder 6.1.3 en 6.1.4 wordt voldaan dan gegarandeerd de leverancier per direct een tijdelijke oplossing te bieden in de vorm van uitleenportofoons, tot dat weer aan de eis voldaan wordt.
- Periodiek onderhoud dient minimaal 1 x per jaar in overleg met DJI plaats te vinden.
- Op de portofoon dienen aansluitingen aanwezig te zijn voor het uitvoeren van testen en metingen.

6.27.2.6 Personenzoekinstallatie/Mobiele alarmeringsinstallatie (PZI/MAI installatie)

Algemeen

- Het pve is opgesteld om eenduidig vast te stellen aan welke eisen het hoofdcircuit van de PZI-/MAI-installatie moet voldoen. Met het hoofdcircuit worden alle componenten en transmissiewegen bedoeld, gelegen tussen de brandmeldcentrale (uitgangen C of G) en de antenne van de zender(s), alsmede alle daarmee samenhangende componenten/circuits voor voeding/noodvoeding en storingsmelding.
- De PZI-/MAI-installatie moet voldoen aan NEN 2575: 2004 inclusief Correctieblad C1: 2006.
- De ruimten waarin de hoofdcomponenten van de PZI-/MAI-installatie worden geplaatst moeten voldoen aan artikel 16.1 van NEN 2575: 2004

- Het programma van eisen voorziet niet in de toepassing van DECT. In de praktijk wordt wel gebruik gemaakt van een gecombineerde PZI-DECT-installatie. In dat geval mag het DECT deel van de installatie geen negatieve invloed kunnen uitoefenen op het hoofdcircuit van de PZI-/MAI installatie. Indien een DECT installatie of een andere draadloze techniek wordt toegepast, moet deze aan de NEN 2575: 2004 voldoen.

Uitgangspunten PZI/MAI

- De mobiele alarminstallatie is geïntegreerd met de personenzoekinstallatie
- De functie van de installatie is het oproepen van personen en/of groepen ten behoeve van verschillende doeleinden en het doorgeven van een alarm tijdens een onveilige situatie.
- Ieder personeelslid, dat in het kader van zijn taakuitoefening belast is met toezicht op en begeleiding van justitiabelen, dient te kunnen beschikken over een op de persoon te dragen pager/mobiele alarmdrukker. Deze alarmdrukker moet hem/haar bij calamiteiten direct in staat stellen een alarmoproep af te geven aan de centraalpost in de inrichting.
- De bewakingsbeambten in de centraalpost zullen worden belast met de bediening van de apparatuur, dat wil zeggen de alarmverwerking en alarmopvolging. Meldingen uit andere installaties en/of meldingen van andere aard mogen nooit automatisch worden doorgegeven via de oproepapparatuur, daar deze het gevolg kunnen zijn van menselijk handelen met als achtergrond manipulatie van de organisatie. Alle meldingen worden doorgegeven aan de bewakingsbeambten in de centraalpost.
- De centraalpost moet de alarmmeldingen (automatisch via de personenzoekinstallatie) zowel aan ieder personeelslid afzonderlijk dat bij de opvolging van het alarm betrokken kan zijn, als aan meerdere personeelsleden tegelijk kunnen doorgeven. De berichten moeten tenminste visueel zijn door te geven.
- De alarmmeldingen en de verwerking daarvan moeten geregistreerd kunnen worden.
- Het aantal en de uitgifte en/of inname van de mobiele alarmdrukken zal per inrichting nader moeten worden ingevuld.
- Op het bedientoestel (P.C.) van de mobiele alarmeringsinstallatie vindt ook de alarmmelding van de statische alarmeringsinstallatie plaats.

Algemene eisen

- De PZI-/MAI-installatie wordt aangebracht zodat men bij onraad en/of bedreiging een alarm kan geven.
- Ambulante personen en alle medewerkers, die in het kader van zijn of haar functie-uitoefening belast zijn met het toezicht op en begeleiding van justitiabelen, moeten kunnen beschikken over een, op de persoon te dragen, pager. Hierdoor wordt de betreffende medewerker in staat gesteld een alarmsignaal af te geven. Het alarm dient zodanig te zijn dat duidelijk is vanaf welke plaats het alarm afkomstig is (locatiebepaling).

- Teneinde, na het activeren van de betreffende alarmeringselementen, geen kostbare tijd verloren te laten gaan, moet tenminste de locatie vanwaar de melding is veroorzaakt automatisch worden weergegeven op het bedieningstoestel (P.C.) in de centraalpost.
- Daarbij kan worden weergegeven, door welke persoon de alarmmelding is veroorzaakt.
- Na ontvangst van een alarmmelding moet de benodigde opvolgingsactie, afhankelijk van de aard en de ernst van de oorzaak, door bewakingsbeambten in de centraalpost worden georganiseerd en gecoördineerd. Hiertoe staat onder andere de personenzoekinstallatie ter beschikking.

Technische specificaties voor een PZI-/MAI installatie

- De PZI-/MAI installatie moet bestaan uit:
 - netwerk.
 - pagers/mobiele alarmdrukkers Zie tevens : Portofooninstallatie. Het aantal te bepalen in nader overleg.
 - centrale apparatuur.
 - bedieningstoestel (P.C.) In de centraalpost voor de ontvangst en verwerking van de alarmmeldingen van de installatie.
 - loggingprinter met toebehoren voor de weergave van alle uitgezonden informatie met tijd en datum.
 - opberg-/laadrekken voor de pagers. Deze dienen te worden ondergebracht op het uitgiftepunt, dat niet toegankelijk is voor patiënten. De laadrekken dienen te zijn voorzien van afwezigheidssturing en overlaadbeveiliging.
 - locatiezenders.
 - centrale ontvangers.
- De apparatuur moet storingsvrij functioneren onder de volgende omstandigheden:
 - Indien deze is opgesteld in een ruimte waarvan het klimaat tenminste op de volgende wijze is geconditioneerd:
 - omgevingstemperatuur: 10 °C – 35 °C;
 - relatieve vochtigheid: 20% - 80%;
 - maximale vochtigheidsvariatie: 12% per uur;
 - Indien deze wordt aangesloten op het aardingsstelsel in het complex. Voor het storingsvrij functioneren van de installatie moet het niet noodzakelijk zijn, dat deze wordt aangesloten op een "schone aarde". Mocht een "schone aarde" noodzakelijk zijn, dan moet deze voor rekening van de fabrikant of leverancier van deze installatie worden aangebracht.

- Indien deze wordt aangesloten op een voedingsbron met de volgende specificaties:
 - wisselspanning 230/400 V \pm 5%-10%;
 - netfrequentie 50Hz \pm 5%;
 - maximale vervorming van de sinus 5%.
- Voorts conform het gestelde in de IEC-publicatie, nummer 38.
- De fabrikant of leverancier moet, gedurende een periode van tenminste 15 jaren na de bedrijfsvaardige oplevering een acceptatie door de gebruiker, de volgende leveringen garanderen:
 - reserve onderdelen;
 - uitbreidingen van de installatie / nalevering van de installatiedelen.
 - Door de fabrikant of leverancier moet gedurende een periode van tenminste 15 jaren na bedrijfsvaardige oplevering en acceptatie door de gebruiker, de softwareproducten worden gegarandeerd en eventuele verborgen fouten hierin worden hersteld zonder berekening van kosten.
 - De kans dat door gebreken in de apparatuur en/of overdracht van informatie fouten optreden, mag ten hoogste 1 op 10.000 bedragen. Maatregelen moeten worden getroffen ter herkenning van het doorgeven van foutieve informatie.
 - Vanwege de essentiële plaats die de installatie inneemt in de organisatie dienen hoge eisen worden gesteld aan de beschikbaarheid van de installatie. Beschikbaarheid beter dan 99,5%, met een MTTR van 4 uur, voor een volcontinu bedrijf van 24 uren per etmaal, 7 dagen per week (MTTR = Mean Time To Repair).
 - Teneinde te voorkomen dat het functioneren van de installatie nadelig wordt beïnvloed door stoorsignalen, mogen uitsluitend installaties worden toegepast, die gebruik maken van een frequentie die speciaal bestemd is voor beveiligings-/veiligheidsdoeleinden.
 - Daar het hier een alarmeringsinstallatie betreft, moeten de volgende zaken worden gegarandeerd:
 - De storingvrije ontvangst door de centrale apparatuur van alle soorten signalen, uitgezonden door individuele PZI-/mobiele alarmdrukkers, binnen het complex;
 - De storingvrije ontvangst door de individuele PZI_/mobiele alarmdrukker van alle soorten uitgezonden signalen van de locatiezenders.
- Deze garanties met inachtneming van het gestelde door de regelgevende (overheids)instanties.
- Alle apparatuur moet door de bevoegde Nederlandse regelgevende (overheids)instanties zijn goedgekeurd en toegelaten voor toepassing. Een certificaat moet worden overlegd.
 - Voor de ononderbroken energievoorziening van de installatie moeten gedeelten van de mobiele alarmeringsinstallatie worden aangesloten op de No-Break.
 - Alle apparatuur (locatiezenders) welke niet op de No-Break worden aangesloten, dient te worden aangesloten op preferente groepen van de elektrische installaties welke, bij het uitvallen van de primaire energievoorziening door het

energieleverende bedrijf, worden overgenomen door het noodstroomaggregaat of de noodstroomvoorziening.

Aan het leidingnet worden de volgende minimale eisen gesteld:

- De diverse leidingen moeten worden aangebracht in een afzonderlijk compartiment van de kabelgoot.
- Waar leidingen buiten kabelgoten en kabelbanen worden aangebracht dienen deze in buisleidingen en/of kabelkokers te worden aangebracht.
- In het leidingnet tussen de diverse componenten onderling mogen geen onnodige lasverbindingen voorkomen. Het leidingnet naar de diverse componenten moet derhalve als één aaneengesloten lengte worden geleverd en zijn aangebracht.
- De buisleidingen, kabelgoten en kabelkokers moeten tot op de apparatuur worden aangebracht.
- Vanaf het leidingnet moeten de verschillende leidingen duidelijk en eenduidig gemerkt of genummerd zijn, middels speciale kabelmarkers.

PZI-/MAI oproepapparaten (pagers)

- De pager is gebaseerd op het “meet me /not meet me” principe. De pager heeft dus geen terugspraak.
- De pagers moeten voldoen aan
NEN 2575: 2004 art. 12.7.1, in staat zijn een signaal van het transmissiesysteem te ontvangen en als een reactie daarop een akoestisch alarmsignaal en/of een mechanisch trilsignaal te genereren. Het alarmsignaal dat het ontvangsttoestel voortbrengt, moet actief blijven totdat deze door de ontvanger op het ontvangsttoestel zelf hersteld is.
- De pager moet conform NEN 2575: 2004 art. 12.7.1 berichten met vaste teksten kunnen ontvangen en op een beeldvenster weergeven.
De berichten die betrekking hebben op het ontruimingsalarm moeten de hoogste prioriteit bezitten, als zodanig herkenbaar zijn en duidelijk van andere berichten te onderscheiden zijn. Opmerking: hierbij gaat het om een door DJI gestandaardiseerde toon en een bericht waarin het woord “brandmelding” voorkomt.
- De pager moet conform NEN 2575: 2004 art. 12.7.1 in staat zijn om een te laag energieniveau van de batterij of accu te signaleren en dit met een akoestisch en optisch storingsignaal aan te geven.
- In een ontruimingsalarminstallatie type stilalarm via een PZI installatie moeten conform NEN 2575:2004 art. 12.7.3 minimaal 3 ontvangsttoestellen worden toegepast die een ontruimingssignaal kunnen ontvangen. Het aantal ontvangers dat binnen het ontruimingsgebied daadwerkelijk wordt toegepast, wordt bepaald door de omvang van de gebieden waarover de personen met een ontvangsttoestel de verantwoordelijkheid hebben tijdens ontruimingsacties.

-
- De pagers moeten tenminste zijn vervaardigd uit slagvast kunststof en spatwaterdicht zijn. Voorts moeten ze, inclusief behuizing, zodanig zijn geconstrueerd dat deze, met betrekking tot de stoot- en valbestendigheid, voldoen aan de IEC-norm 839 1-4. Een rapport van een algemeen erkende onafhankelijke keuringsinstantie moet hiervan worden overlegd.
 - De behuizing van de pager moet zo compact mogelijk zijn.
 - De mechanische constructie van de pager moet zodanig zijn dat deze volledig is afgestemd op het gebruiksdoel. Hiermee wordt, naast het hierboven gestelde, bedoeld:
 - de bevestigingsclip;
 - bedieningselementen.
 - Het gebruik van externe antennes is niet toegestaan. De draagwijze en de richting van de antenne mogen de storingvrije werking van de apparaten niet nadelig beïnvloeden.
 - De pager moet zijn voorzien van een tekstdisplay voor het weergeven van een boodschap welke bestaat uit 2 x 12 alfanumerieke karakters. De boodschappen moeten bij een verlichtingssterkte van tenminste 30 lux en bij vol zonlicht op ondubbelzinnige wijze zijn af te lezen. Tenminste 8 boodschappen moeten in het geheugen van de pager kunnen worden opgeslagen. De 2 x 12 karakters moeten in één keer kunnen worden gedisplaysed. Het is niet toegestaan loopdisplays toe te passen.
 - De pager moet zijn voorzien van de volgende faciliteiten:
 - een oproep met behulp van een toonsignaal
 - alfanumeriek display (minimaal 2 x 12 karakters)
 - geheugen voor tenminste 8 boodschappen
 - De pager moet modulair zijn opgebouwd.
 - De pager moet zijn voorzien van een rode drukknop voor het doorgeven van een alarmsignaal, indien men onraad bespeurt en/of wordt bedreigd. Deze drukknop moet zodanig zijn aangebracht dat abusievelijk indrukken bij normaal gebruik wordt vermeden.
 - De pager bestaat uit een ontvangstgedeelte ten behoeve van locatieontvangst en een zendgedeelte ten behoeve van alarmuitzending.
 - Zodra men met de pager in het bereik van de betreffende locatiezender, zal de locatiezenders, door middel van een laagfrequent signaal, het adres van de locatiezender doorgeven aan de pager. In het geheugen van het toestel moeten tenminste de laatste twee adressen worden opgeslagen en bij alarm visueel worden weergegeven.
 - In geval van een alarmmelding met behulp van het toestel (zend gedeelte) moeten de laatste twee adressen, door middel van een hoogfrequent signaal, worden doorgegeven aan de ontvanger(s), welke gekoppeld is met de centrale apparatuur. Aan de hand van deze informatie wordt bepaald, waar de pager zich bevindt. Dit wordt gemeld aan het bedientoestel in de centraalpost.
-

- Indien iemand met een pager in zijn bezit het gebouw via de hal voor detectie (nabij de portiersloge) probeert te verlaten, dient hiervan automatisch melding te worden doorgegeven. Deze melding moet tevens plaatsvinden op het bedientoestel (P.C.'s).
- Indien door een individuele mobiele alarmdrukker een alarmoproep wordt geplaatst, moet deze alarmoproep een random perioden en een random aantal malen worden uitgezonden.
- Alle pagers moeten door de gebruiker zelf kunnen worden geprogrammeerd.
- In de pager moeten de volgende zaken vrij programmeerbaar zijn vanaf het bedientoestel:
 - (persoons)code/nummer
 - Groepenindeling
 - Het soort akoestisch signaal. De sterkte van het akoestisch signaal moet op de pager kunnen worden ingesteld. Tenminste 7 soorten tooncodes moeten kunnen worden weergegeven.
- De volgende meldingen moeten optisch en/of akoestisch worden weergegeven:
 - Indien door een storing de digitale boodschap mogelijk niet goed is ontvangen
 - Indien de accu's moeten worden vervangen, of de capaciteit van de accu's zodanig is afgenomen dat deze moeten worden herladen. Deze melding moet tevens worden weergegeven op het bedientoestel (PC) in de centraalpost.
- De accu's moeten voor een technicus, die belast is met het onderhoud, eenvoudig verwisselbaar zijn. Bereikbaarheid van de accu slechts voor bevoegden. In de pagers moeten maatregelen zijn getroffen, welke voorkomen dat bij het verwisselen van een accu, de eventueel in het geheugen opgeslagen informatie verloren gaat. Mogelijk moet er gebruik kunnen worden gemaakt van standaard in de markt verkrijgbare accu's.
- De accucapaciteit van de pager moet zodanig zijn, dat deze bij intensief gebruik van de mobiele alarmdrukken storingvrij kunnen functioneren gedurende een periode van 18 uur. Na plaatsing in het opberg-/laadrek moet, na een periode van 6 uur, de accubatterij weer tot de volledige capaciteit zijn teruggebracht zodat de pager wederom voor een periode van 18 uur storingvrij kan functioneren volgens specificaties.
- Indien de pager uit het opberg-/laadrek wordt genomen, moeten de volgende zaken worden getest:
 - ontvangstcyclus;
 - zendcyclus;
 - interne software/verwerking van signalen;
 - capaciteit van de accu.

Deze testcyclus mag geen extra werkzaamheden in de centraalpost tot gevolg hebben, noch de beschikbaarheid van de installatie negatief beïnvloeden.
- De pagers mogen niet zijn voorzien van uitwendige middelen om deze buiten dienst te stellen (aan en/of uit schakelen).

- De kans dat door het optreden van storingen, veroorzaakt in de alarmdrukkers, deze niet kunnen functioneren volgens specificaties, moet de MTBF (= Mean Time Between Failures) tenminste 25.000 uren bedragen. Dit moet door berekening worden aangetoond.
- Zogenaamde “tear-off” alarmen en “no movement” alarmen zijn niet gewenst. Deze faciliteiten mogen niet aanwezig zijn.
- De pagers dienen gebaseerd op hoogfrequent elektromagnetische golven te functioneren.

Centrale apparatuur

- De centrale apparatuur moet geschikt zijn om middels de bedientoestellen, in/op de balie in de centraalpost, personeel op te roepen om bepaalde taken uit te voeren.
- Op de centrale apparatuur moeten celoproepen en (storings)meldingen van externe installaties worden gekoppeld. Meldingen moeten zodanig kunnen worden geprogrammeerd dat deze alle worden gezonden naar van te voren te bepalen pagers.
- Alle handelingen, welke met de installatie plaatsvinden, moeten worden geregistreerd opdat deze op een later tijdstip kunnen worden opgevraagd en desgewenst uitgeprint.
- Binnen de installatie moeten alle boodschappen vrij programmeerbaar zijn. Iedere boodschap moet uit tenminste 2 x 12 alfanumerieke karakters kunnen bestaan
- Indien een pager in het opberg-/laadrek is geplaatst, moeten individuele oproepen, zonder tijdsvertraging, worden doorgeschakeld. Een dergelijke oproep mag nooit verloren gaan
- Alle print-outs en boodschappen moeten in de Nederlandse taal zijn gesteld. Aan de hand van verklarende teksten moet de operator worden ondersteund bij het verwerken van de meldingen en het gebruik van de installatie
- De programmering van de pager mag, uitsluitend, op eenduidige wijze, geschieden door bevoegde medewerkers
- Aan de diverse soorten alarmmeldingen moet een prioriteitsniveau kunnen worden toegekend. Tenminste 5 prioriteitsniveaus zijn vereist.
- In de gehele installatie moet met één tijdsstandaard worden gewerkt.
- De PZI-/MAI centrale moet een stand alone applicatie zijn voor alarmafhandelingen. Het softwarematig aanbrengen van wijzigingen mag alleen gebeuren door bevoegd personeel van de leverancier van de PZI installatie. Bij wijzigingen moet hiervan een aantekening worden gemaakt in het logboek.
- De PZI-/MAI-installatie moet een ontruimingssignaal met de hoogste prioriteit afhandelen. Een ontruimingsalarm gaat altijd boven andere oproepen en boodschappen.
- De koppeling met de brandmeldcentrale moet bestaan uit een ESPA-koppeling. De doorgegeven informatie dient op ruimteniveau te zijn.
- Indien een PC wordt toegepast zal deze van industriële kwaliteit moeten zijn. Dit betekent onder andere

- Automatisch opstartend binnen 120 s
 - Geen bewegende delen voor kritische systeemfuncties (zoals roterende harde schijven) Opmerking: opslag van tijdelijke bestanden of logbestanden worden niet tot kritische systeemfunctie gerekend.
 - Embedded software
 - Stevige metalen behuizing
- Lassen van aders (indien noodzakelijk) moet gebeuren met klemverbindingen die voldoen aan NEN 10999-1/C1:1997
 - Alle voor de werking essentiële functies, teksten en alarm afhandelingprocedures moeten in de centrale apparatuur van de installatie worden vastgelegd. Wijziging van deze gegevens via een menugestuurd programma. Opdat de verschillende systeemfuncties beperkt toegankelijk zijn, moeten wachtwoorden worden ingevoerd.
 - De installatie moet in de mogelijkheid voorzien, dat kan worden nagegaan in welk compartiment/gebied een alarmdrukker zich bevindt.
 - Indien door een houder van een alarmdrukker een alarmoproep wordt geplaatst, moet deze alarmoproep een random periode en een random aantal malen worden uitgezonden

Bedientoestel

- Alarmmeldingen mogen alleen worden weergegeven en afgehandeld op het bedieningstoestel in de centraalpost.
- Het bedientoestel dient te worden uitgevoerd als zogenaamde “personal computer (P.C.), met voldoende capaciteit voor de te verrichten werkzaamheden. De bijbehorende flatscreen monitor dient in kleure uitvoering te zijn en minimaal 17-inch beelddiagonaal te bezitten.
- Een bedientoestel moet zijn voorzien van de mogelijkheid voor het invoeren van vrije boodschappen (alfanumeriek toetsenbord)
- Het bedientoestel moet zijn voorzien van de mogelijkheid voor het doorgeven van voorgeprogrammeerde boodschappen door middel van functietoetsen of iets dergelijk (minimaal 100 meldingen)
- Boodschappen moeten op het bedientoestel kunnen worden weergegeven.
- Alle (storings)meldingen van de personenzoekinstallatie moeten op het bedientoestel kunnen worden gesignaleerd.
- Alarmmeldingen dienen op het bedientoestel te worden weergegeven en dienen dusdanig te zijn dat op ondubbelzinnige wijze vaststaat waar de alarmmelding vandaan komt.
- Een alarmmelding van een mobiele en statische alarmdrukker dient grafisch te worden weergegeven op het bedientoestel door middel van plattegronden. De exacte lay-out dient ter goedkeuring te worden voorgelegd.
- Een alarmmelding van een mobiele alarmdrukker dient te worden weergegeven middels de twee laatste locaties waar zich de alarmerende drukker zich bevindt en bevond. Op het beeldscherm dient een verschil in kleur te zijn weergegeven met

betrekking tot de laatste en de voorlaatste locatiemelding. Uit de volgorde van de twee laatste meldingen moet globaal de looprichting en exacte locatie van de alarmerende persoon af te lezen zijn.

- Een alarmmelding van een statische alarmdrukker dient tevens grafisch op het beeldscherm te worden weergegeven.
- Tevens dient er verschil in kleur te zijn van een alarmmelding van een statische alarmdrukker of een alarmmelding van een mobiele alarmdrukker. Ook moet het mogelijk zijn begeleidende teksten te displayen bij diverse alarmerende drukkers en/of locaties. Dit middels functietoetsen. Deze teksten moeten vrij door de gebruiker te wijzigen zijn (via passwords). Tevens moet de benaming van de alarmerende drukker, alsmede de twee locaties op dit beeldscherm worden gedisplaysed

Printers

- Met behulp van printers moeten alarm-/ storingsmeldingen en/of gebruikershandelingen kunnen worden vastgelegd. Tevens moeten de printers kunnen worden gebruikt voor het printen van rapporten en/of (software)gegevens.
- Printers moeten een minimale afdruksnelheid hebben van 4 pagina's A4-formaat per minuut. Per pagina tenminste 32 regels van ieder 80 karakters.
- De te printen karakters moeten dusdanig zijn opgebouwd dat op ondubbelzinnige wijze vaststaat welke karakters zijn weergegeven/geprint (resolutie tenminste 300 DPI).
- Printers mogen niet meer geluid produceren dan 30 dB(A), gemeten op 1,00 m afstand. Indien meer geluid wordt geproduceerd, moeten adequate maatregelen worden getroffen die tot de verplichtingen van de fabrikant/leverancier van de installatie behoren, waardoor het geluidsniveau tot onder deze grenswaarde wordt teruggebracht. Deze maatregelen mogen het bedieningscomfort van de apparatuur niet nadelig beïnvloeden.
- De printer moet zijn voorzien van een papieropvanginrichting.

Opberg-/laadrek

- Indien een pager in het opberg-/laadrek is geplaatst, moet dit tot gevolg hebben dat, bij het oproep van dit apparaat, een afwezigheidssignaal wordt doorgegeven, onafhankelijk in welk opberg-/laadrek het betreffende apparaat is geplaatst.
- De opberg-/laadrekken moeten zodanig zijn geconstrueerd, dat de apparaten hierin slechts op één manier kunnen worden geplaatst.
- De opberg-/laadrekken moeten modulair van opzet zijn, zodat uitbreiding op eenvoudige wijze kan geschieden.
- Op de opberg-/laadrekken moeten optisch worden aangegeven, dat spanning aanwezig is.
- De opberg-/laadrekken dienen te zijn voorzien van een overlaadbeveiliging.

Locatiezenders

- Voor het lokaliseren van een alarmoproep moeten in het complex locatiezenders worden aangebracht.
- De locatiezenders dienen constant een laagfrequent signaal uit te zenden. Dit signaal mag geen nadelige invloed hebben op de overige installaties in het gebouw.
- De exacte plaats van de locatiezenders dient aan de hand van de montage voorschriften en projecteringseisen van de leverancier of fabrikant te worden uitgevoerd.
- Locatiezenders met bijbehorende voedingseenheden dienen op een dusdanige wijze te worden aangebracht dat een éénduidige plaatsbepaling mogelijk is.
- Locatiezenders mogen elkaar niet onderling beïnvloeden. Tevens mag geen locatie detectie plaatsvinden in de aan de desbetreffende locatiezender grenzende zones. Doorstralen door muren en/of vloeren dient hiertoe voorkomen te worden.
- De voedingseenheden ten behoeve van de locatiezenders (inclusief 230 V wandcontactdozen) dienen uit het zicht te worden gemonteerd.
- De locatiezenders welke niet op de No-Break worden aangesloten, dienen te worden aangesloten op preferente groepen van de elektrische installaties welke, bij het uitvallen van de primaire energievoorziening door het energieleverend bedrijf, worden overgenomen door het noodstroomaggregaat of de noodstroomvoorziening.
- De locatiezenders buiten het gebouw monteren in waterdichte (IP %) kunststof behuizing of uitvoeren als gronddetectie, een en ander in overleg.

Centrale ontvanger(s)

- De ontvangstcircuit(s) van deze apparatuur moeten tegen atmosferische ontladingen, welke via het antennecircuit worden opgevangen, zijn beveiligd.

Contactkoppelingen

De volgende installaties dienen aan de PZI/MAI installatie te worden gekoppeld:

- Telefooninstallatie
- Celoproepen
- Storingsmeldingen

Functiebehoud

- Alle transmissiewegen moeten conform NEN 2575: 2004 art. 17.9 30 minuten functiebehoudend zijn uitgevoerd.
- Door te voldoen aan de NPR 2576 wordt in de meeste gevallen voldaan aan functiebehoud.
- Van functiebehoudende kabeltracés moeten alle toegepaste componenten gecertificeerd zijn. Opmerking: bij toepassing van buis of koker betekent dit dat halogeenvrij materiaal moet worden toegepast.

-
- De bevestiging van draagsystemen moet voldoen aan de standaardafmetingen van DIN4102 deel 12. De bevestiging van buis moet voldoen aan NEN1010, tabel 522.8.1.3.
 - Transmissiewegen tussen twee componenten in dezelfde ruimte, waarbij de ruimte voldoet aan NEN 2575: 2004 art. 16.1 en de lengte van de betreffende transmissieweg niet langer is dan 5 meter, behoeven niet te voldoen aan functiebehoud. Interne bedrading in elektronische componenten of kasten behoeft niet functiobehoudend te zijn uitgevoerd. Eventueel toegestane lasdozen moeten functiobehoudend zijn uitgevoerd.
 - Boven functiebehoudende kabeltracés mogen zich geen andere installaties bevinden, tenzij deze met functiebehoudende hulpconstructies zijn ondersteund, waardoor bij brand geen schade kan ontstaan aan het functiebehoudend kabeltracé.

Storingen

- In afwijking van figuur 4 van NEN 2575: 2004 incl. Correctieblad C1:2006 worden storingen gemeld op de brandmeldcentrale. Elke storingsmelding moet individueel kunnen worden uitgelezen.
- Het verdient de voorkeur om storingsmeldingen direct in te lezen (via een NC-contact op een input-module) op de brandmeldcentrale. Opmerking bij punten 1 en 2: bij niet geadresseerde brandmeldsystemen mogen storingen binnen het PZI systeem worden verzameld, mits elke storing selectief kan worden uitgelezen op een display en deze uitleeseenheid zich in een 24-uurs bemande post bevindt (CP). Het PZI systeem geeft dan een algemene storingsmelding op de brandmeldcentrale.
- Het gehele hoofdcircuit moet op storingen worden bewaakt. Storingen zijn o.a. het verwijderen of technisch uitvallen van een component en het onderbreken of kortsluiten van een transmissieweg. Opmerking: dit geldt onverkort voor die transmissiewegen van het hoofdcircuit, die zich in kasten e.d. bevinden.
- Indien (een deel van het) hoofdcircuit niet permanent wordt bewaakt, mag worden volstaan met het periodiek verzenden en ontvangen van een testsignaal. Hiervoor moet per zender een controleradioontvanger aan de installatie worden toegevoegd. Deze moet zodanig worden gepositioneerd en een zodanige gevoeligheid hebben dat alleen het signaal van de bijbehorende zender sterk genoeg is om een testboodschap in goede orde te ontvangen en te decoderen. Testboodschappen worden (met een laag vermogen) ten minste elke 7 minuten verzonden. Een storingsalarm moet worden gegenereerd zodra maximaal twee testboodschappen niet in goede orde zijn ontvangen. De tijdsduur tussen het ontstaan van een storing en het signaleren hiervan op de brandmeldcentrale mag nooit meer dan 15 minuten bedragen.
- Storingen van voedingen ten gevolge van uitval van de primaire spanning moeten vertraagd worden gemeld. De vertraging moet minimaal 5 en maximaal 15 minuten bedragen. Opmerking: het is acceptabel dat bij het vertragen van de storingsmelding van primaire spanningsuitval ook de overige storingsmeldingen van de voeding (bijvoorbeeld lage accuspanning) met dezelfde tijd worden vertraagd.

- De bewaking op zowel kortsluiting als onderbreking van de transmissieweg tussen de brandmeldcentrale en de PZI centrale moet conform NEN 2575: 2004 art. 8.2.2 plaatsvinden vanuit de PZI centrale. Opmerking: omdat bij gebruikmaking van een ESPA koppeling de bewaking op kortsluiting en onderbreking technische gezien eenvoudiger vanuit de brandmeldcentrale kan plaatsvinden, is dit toegestaan.

Energievoorziening

- De energievoorziening (voedingen/noodvoedingen) moet voldoen aan NEN 2575: 2004, art. 14.1 en 16.9. Elke voeding moet voldoen aan EN 54-4 en bestaat uit twee bronnen (primair en secundair). Opmerking: voor het laadrek van de PZI ontvangers mag een gelijkwaardige oplossing worden gekozen, zoals een redundante primaire energievoorziening, bestaande uit het openbaar electriciteitsnet en een noodstroomaggregaat. Het noodstroomaggregaat moet dan wel periodiek worden onderhouden en tenminste maandelijks functioneel worden getest.
- De noodstroomvoorziening dient voldoende capaciteit te hebben. (zie hoofdstuk “noodstroom”)
- Storingen moeten worden gemeld op de brandmeldcentrale.
- Conform NEN 1010:1996 art. NL*8.526.113, b) mogen elektrische verbindingen tussen buigzame en vaste leidingen, indien eerstgenoemde leidingen maar weinig aan verplaatsing onderhevig zijn en niet dan bij uitzondering van de vaste leidingen behoeven te worden losgemaakt, niet door middel van stopcontacten tot stand zijn gebracht. Dit betekent dat vast opgestelde componenten “ vast” (lasdoos, werkschakelaar) moeten zijn verbonden met de primaire energievoorziening, voor zover deze componenten zich niet in een afsluitbare behuizing bevinden.

Oplevering

- Bij oplevering moeten de certificaten van alle componenten, voor zover in de NEN 2575 geeist in het logboek zijn opgenomen :
 - Programma van eisen
 - Verklaring van functioneren (installatie attest)
 - Rapport van oplevering
 - Bedieningsvoorschrift in het Nederlands
 - Gewaarwerkte plattegrondtekeningen, revisietekeningen, blokschema's en functiematrix
 - Logboek
 - Onderhoudscontract conform NEN 2575+C1 en NEN 2654-2:2004 (in verband met certificering)
 - Er dient jaarlijks een rapport van onderhoud voor de PZI te worden afgegeven.
- Ten aanzien van functiebehoudende transmissiewegen moeten alle certificaten/attesten en rapporten van tusseninspecties bij oplevering/inspectie ter inzage aanwezig zijn.

-
- Bovengenoemde certificaten/attesten moeten compleet zijn (alle pagina's). Indien voor het vaststellen van specifieke bepalingen, beperkingen in het gebruik en dergelijke het certificaat geen informatie geeft, moet het achterliggende testrapport volledig beschikbaar worden gesteld.
 - Voor de componenten van personenzoekinstallaties waarvan NEN 2575 aangeeft dat zij aan een bepaalde norm moeten voldoen, moet een derde partij (notified body) een typekeuring uitvoeren en moet de fabrikant bovendien een "factory production control system" hanteren, dat regelmatig wordt geaudit door zo'n derde partij.
 - Hoofdcomponenten waarvoor NEN 2575 niet aangeeft dat zij aan een bepaalde norm moeten voldoen, moeten van goede kwaliteit zijn (vergelijkbaar niveau als EN54-2). Desgevraagd moet deze kwaliteit worden aangetoond met relevante certificaten en een conformiteitsverklaring van de fabrikant.

Systeem waarborging en inspectie

- Voor elke PZI installatie moet een Programma van Eisen worden opgesteld, zoals in de NEN 2575:2004 is aangegeven.
- De PZI installatie moet in bedrijf worden gesteld en opgeleverd, zoals genoemd in NEN 2575:2004, bijlage B.
- Nieuwe installaties moeten worden geïnspecteerd door een type-A geaccrediteerde inspectie instelling volgens NEN-EN-ISO/IEC 17020, werkend volgens de VVB099. Deze opleveringsinspectie moet leiden tot een inspectierapport met JA conclusie. Opmerking: door het ontbreken van een certificeringsregeling is certificering niet mogelijk.
- Inspectierapporten moeten jaarlijks aan de locatiedirecteur ter beschikking worden gesteld ten behoeve van het Object Documenten Handboek

Beheer, controle en onderhoud

- Beheer, controle en onderhoud moet worden uitgevoerd overeenkomstig NEN2654-2:2004.
- De beheerders moeten een algemene opleiding hebben gevolgd over de inhoud van de NEN 2654-2, alsmede een instructie van de leverancier over de bediening van de installatie.
- Voor het onderhoud moet een onderhoudscontract worden afgesloten. De taken van de beheerder moeten in een matrix worden vastgesteld. Deze matrix moet in het logboek worden opgenomen.

6.27.2.7 Nachtwakercontrolesysteem

De mobiele alarminstallatie dient te worden voorzien van een nachtwakercontrolesysteem.

Het systeem is bedoeld om de functionaris in nachtdienst tijdens de controlerondes te beschermen. Het systeem controleert of de functionaris tijdens de controleronde bij de aangegeven locaties is geweest. Indien de locatie niet binnen een van tevoren geprogrammeerde tijd is bereikt zal er op het bedientoestel een alarmmelding worden gegeven.

Het systeem werkt op basis van de mobiele alarminstallatie met locatiebepaling. Er moeten minimaal 3 verschillende rondes kunnen worden geprogrammeerd met ieder minimaal 40 locaties. Tussen iedere locatie moet maximale looptijd worden aangegeven, die de gebruiker nodig heeft om zich vanuit het voorgaande punt te melden. Er mag slechts één ronde tegelijk actief zijn. Een ronde start en eindigt bij het bedientoestel.

Indien nog geen ronde actief is, zal er een listbox met minimaal 3 rondes verschijnen waaruit men kan kiezen. Zodra er een keuze is gemaakt, zal er een lijst met bepaalde ronde en locatiezenders (minimaal 40 stuks) verschijnen, die de betreffende functionaris tijdens de nachtwakercontrole-ronde moet volgen.

Zodra een van de geprogrammeerde locatiezenders is bereikt, dient er een melding te worden gemaakt op het bedientoestel van de mobiele alarminstallatie door middel van een korte attentiepiep.

Indien een van de bepaalde locatiezenders niet binnen de geprogrammeerde tijd is bereikt, dient er op het bedientoestel van de mobiele alarminstallatie een alarmmelding plaats te vinden. De alarmmelding en -afhandeling dient op een zelfde wijze te geschieden als een alarmmelding van een mobiele alarmdrukker.

Het dient mogelijk te zijn de nachtwakercontroleronde (vooraf aan de ronde) en de bereikte locatiepunten (achteraf) uit te printen. Op de print dient de datum, tijd per locatiezender, het nummer van de mobiele alarmdrukker en locatiezenders te worden aangegeven.

Welke locatiezender als controlepunt van het nachtwakercontrolesysteem dient, zal in overleg met de directie en de gebruiker worden bepaald.

Welke mobiele alarmdrukker geschikt moeten zijn voor het lopen van een controleronde dient in overleg met de directie en de gebruiker te worden bepaald.

6.27.2.8 Statische alarmeringsinstallatie

Algemene eisen

- Voor het geven van een noodsignaal dienen in diverse ruimten statische alarmdrukkers opgenomen te worden. De signalering hiervan dient in het schakelpaneel in de centraalpost opgenomen te worden.
- De statische alarmdrukkers dienen van standaard schakelmateriaal gemaakt te worden. Over de statische alarmdrukker dient een beschermkap geplaatst te worden. Deze beschermkap is een plaat over de statische alarmdrukker welke voorkomt dat per ongeluk de knop wordt ingedrukt. In de plaat zit een rond gat waardoor met 1 vinger de knop ingedrukt kan worden.
- De statische alarmdrukkers, met melding naar de centraalpost, aanbrengen in de spreekkamers;

Technische specificaties voor een statische alarmeringsinstallatie

Bij het uitvallen van de primaire energievoorziening door het energieleverend bedrijf, moet dit worden overgenomen door het noodstroomaggregaat of de noodstroomvoorziening.

Aan het leidingnet worden de volgende minimale eisen gesteld:

- de diverse leidingen moeten worden aangebracht in een afzonderlijk compartiment van de kabelgoot;
- waar leidingen buiten kabelgoten en kabelbanen worden aangebracht dienen deze in buisleidingen en/of kabelkokers te worden aangebracht;
- in het leidingnet tussen de diverse componenten onderling mogen geen onnodige lasverbindingen voorkomen. Het leidingnet naar de diverse componenten moet derhalve als één aaneengesloten lengte worden geleverd en zijn aangebracht;
- de buisleidingen, kabelgoten en kabelkokers moeten tot op de apparatuur worden aangebracht;
- vanaf het leidingnet moeten de verschillende leidingen duidelijk en eenduidig gemerkt of genummerd zijn, middels speciale kabelmarkers.

De alarmmeldingen in de centraalpost dienen te worden weergegeven op het bedientoestel (PC) van de mobiele alarmeringsinstallatie onder vermelding van statisch alarm met ruimtenummer.

6.27.3 Beelden; C.C.T.V.-installatie

Algemeen

Vanuit de portiersloge, centraalpost en mogelijk andere situaties dient controle zoveel mogelijk plaats te vinden door middel van direct visueel contact. Dit stelt uiteraard eisen aan het bouwkundige ontwerp. Waar op onderstaande locaties geen direct visueel contact mogelijk is dienen belangrijke locaties bewaakt te worden met behulp van bijvoorbeeld de C.C.T.V.-installatie.

Dit betekent dat alle elektrische deuren die buiten het gezichtsveld vallen van het bedieningspersoneel, met uitzondering van nood- en vluchtdeuren, bewaakt worden met een C.C.T.V.-systeem. Dit geldt voor:

- De elektrisch te ontsluiten/sluiten deuren, die buiten het gezichtsveld vallen van het bedieningspersoneel, met uitzondering van de nood en branddeuren. Hiertoe behoren de deuren van:
 - de remise;
 - de gebouwtoegangen;
 - de elektrisch bediende verkeersdeuren;
 - omtrekbeveiliging, incl. binnenplaatsen en buitenzijde van het gebouw.

De elektrisch te ontsluiten/sluiten deuren, voorzien van camera, dienen tevens te worden voorzien van een intercomverbinding of een oproepknop (in principe aan beide zijden).

De bij de camera's behorende monitoren dienen te worden opgesteld in de beveiligde posten (centraalpost c.q. portiersloge) van waaruit deurbediening plaatsvindt. De diameter van de monitoren (flatscreen) dient te worden afgestemd op de afstand van de monitor tot de werkplek. Het observeren van beelden is een eentonige bezigheid, waarvan de waarde betrekkelijk is. Het is daarom te overwegen om pas aandacht te schenken aan een beeld als daar ook daadwerkelijk iets aan de hand is. De schakeling van camera naar monitor dient derhalve bij voorkeur te geschieden op basis van detectie of andersoortige indicaties (bijvoorbeeld oproep via de intercom of oproepknop)

De posities van de camera's dienen zó vastgesteld te worden, dat personen die aan de betreffende deur staan duidelijk herkend kunnen worden op de monitor. Er dient gestreefd te worden naar een zo beperkt mogelijk aantal camera's.

Alle camera's en flatscreen monitoren dienen geschikt te zijn voor kleurweergave. Tevens dienen alle binnencamera's in gebieden toegankelijk voor patiënten in een slagvaste behuizing geplaatst te worden.

Camerabeelden portiersloge

Voor het weergeven van de beelden van alle camera's in het entreegebied dienen voldoende monitoren (flatscreen) opgesteld te worden bij de portier. Bij de deuren vanaf de hoofdentree tot en met de eerste deur wachtkamerbezoek, welke zijn voorzien van een elektrisch bedienbaar verkeersdeurslot, dienen vaste camera's geplaatst te worden aan beide zijden van de deur. Tevens dienen er bij de poorten van de remise, zowel binnen als buiten, vaste camera's geplaatst te worden.

De beelden weergegeven op de monitoren in de portiersloge dienen ten behoeve van de nachtsituatie te kunnen worden doorgeschakeld naar de centraalpost.

Buitencamera's

Alle buitenmuren dienen in de centraalpost op flatscreen monitoren zichtbaar te zijn met behulp van draaibare camera's, welke op kantelbare masten gemonteerd dienen te worden. De posities van deze kantelbare masten op de ringmuur dienen in overleg met de gebruiker vastgesteld te worden. Camera's die buiten geïnstalleerd worden, dienen in een waterdichte behuizing met verwarmingselement geplaatst te worden. Deze camera's moeten:

- Geschikt zijn voor het weergeven van een kleurenbeeld met een oplossend vermogen van meer dan 460 beeldlijnen.
- Zijn voorzien van een draai- en neigmechanisme, alsmede stuurfuncties voor zoom- objectieven met een regelbereik van 1:10.
- Geschikt zijn voor het weergeven van optimaal beeld bij een gemiddeld lichtniveau van 3 lux (gereflecteerd bij F 1,4) voor camera's opgesteld buiten de gebouwen en tenminste 25 lux (gereflecteerd bij F 1,4) voor camera's opgesteld binnen de gebouwen.

De draai- en neigmechanismen moeten:

- minimaal 8 preset posities per camera hebben;
- in staat zijn om zowel horizontaal als verticaal tegelijk te bewegen;
- voorzien zijn van handbedienschelheid;
- variabel tussen 1,5° en 180° per seconde in horizontale richting;
- variabel tussen 0,75° en 30° per seconde in verticale richting.

In de centraalpost dient een bedientableau geplaatst te worden, waarmee de draaibare camera's bediend kunnen worden.

De schakeling van camera's naar monitoren dient te geschieden op basis van detectie of andersoortige indicaties (bijvoorbeeld oproepintercom, detectie).

Monitoren (flatscreens) moeten een beeldbuisdiagonaal van 310 mm respectievelijk 230 mm hebben, geschikt zijn voor het weergeven van kleurenbeelden en in staat zijn een beeld te geven dat is opgebouwd uit tenminste 700 lijnen.

De gehele C.C.T.V.-installatie dient volledig afgestemd te worden met de andere beveiligingsinstallaties en de verlichting.

Indien camera's gemonteerd worden op masten dan dienen de masten zodanig stabiel te zijn uitgevoerd dat bij windbelasting van 25 m/s geen hinderlijke bewegingen optreden in de beelden op de monitoren. Maximum uitslag 0,5 % van de masthoogte.

Iedere kabel dient aan beide zijden gecodeerd te worden. Het type kabel dient in overleg met de leverancier van de apparatuur en componenten bepaald te worden.

6.27.4 Data-installatie

De data-installatie dient te worden opgebouwd uit centrale apparatuur, de benodigde stambekabeling en werkplekbekabeling. De werkplekbekabeling dient een gecombineerd netwerk te zijn met de telefooninstallatie.

Actieve apparatuur ten behoeve van data dient door de gebruiker opgenomen te worden, daar dit afhankelijk is van de te gebruiken software.

6.27.5 Geïntegreerd systeem: data- en telefoonnetwerk tbv kantoorautomatisering

- Het netwerk ten behoeve van data en telefoon is een gecombineerd netwerk, waarbij technisch geen verschil is tussen data- en telefoonaansluitingen. Het aanleggen van een geïntegreerd systeem dient in nauw overleg met de adviseur van de afdeling Huisvesting, alsmede SSC-I te geschieden.
- De kantoorautomatisering dient volledig gescheiden te zijn van de telefoonvoorzieningen justitiabelen en de overige beveiligingsinstallaties.
- Alle werkplekken dienen met UTP cat.5 kabel en aansluitcomponenten uitgevoerd te worden.
- Dit gehele netwerk, uitgezonderd hetgeen in dit programma van eisen is omschreven, dient uitgevoerd en gecertificeerd te worden conform het Handboek ICT huisvesting en bekabeling (HIB) hoofdstuk 5
- Elke patchkast dient opgebouwd te worden met 1 of meer 19"-apparatenkasten met een afmeting van 0,80 m x 2,00 m x 0,80 m (b x h x d). Hierin dienen de volgende onderdelen opgenomen te worden:
 - afneembare achterwand;
 - doorzichtige deur aan voorzijde;
 - zijwand (indien kasten aan elkaar gekoppeld worden, dienen geen wanden geplaatst te worden tussen deze kasten, zodat één grote kast ontstaat);
 - sokkel 1,00 m hoog;
 - een set in diepte verstelbare 19"-profielen;
 - kabelgeleidingsprofiel;
 - wandcontactdoosstrook 10-voudig;
 - rangeerbeugels;
 - legbord met telescoopgeleiderset;
 - ventilator met temperatuurindicator;
 - uitgangsfiler;
 - de benodigde patchpanelen, welke door middel van LSA+techniek aangesloten dienen te worden.
- Patchkasten op verschillende locaties dienen met 12-voudige glasvezelkabel met elkaar verbonden te zijn. In de patchkasten dienen dan de volgende onderdelen opgenomen te worden:
 - glasvezelboxen 12-voudig.

Voor het patchen van data- en telefoonverbindingen dienen patchsnoeren RJ45-RJ45 cat.5 met aangegoten stekers meegeleverd te worden. Het aantal te leveren patchsnoeren dient in overleg met de directie vastgesteld te worden. Voor het patchen van de glasvezelverbindingen dienen glasvezelpatchsnoeren met 2 vezels meegeleverd te worden.

De kabels van het data- en telefoonnetwerk dienen van het type UTP 4x2x24 AWG cat.5 te zijn.

6.27.6 Centrale antenne installatie

Voor de distributie van radio- en TV-signalen dient een centrale antenne installatie te worden opgenomen. Deze dient aangesloten te worden op het plaatselijk kabelnet. In principe zal gebruik gemaakt worden van door derden te leveren antennesignalen.

Het inkoppelpunt hiervoor dient gesitueerd te worden in een technische ruimte. Nabij het inkoppelpunt in de technische ruimte dient een video-inkoppeling geplaatst te worden, waarop een videorecorder aangesloten kan worden. De CAI dient dus ook geschikt te zijn voor het distribueren van videoprogramma's. De videorecorder dient geplaatst te worden in de centrale post. De wandcontactdozen (CAI) in de zit-/slaapkamers dienen ingebouwd te worden conform de tekening in de bijlage.

Iedere kabel dient aan beide zijden gecodeerd te worden. Het type kabel dient in overleg met de leverancier van de apparatuur en componenten bepaald te worden.

In de ruimteomschrijvingen is aangegeven welke ruimten van een radio-/T.V.-aansluiting dienen te worden voorzien.

6.28 BEVEILIGINGSINSTALLATIES (65)

6.28.1 Brand: brandmeldinstallatie

De brandmeld- en ontruimingsinstallatie dienen in zijn geheel te voldoen aan:

- bouwbesluit;
- de NEN 2535;
- "brandbeveiligingsconcept cellen en celgebouwen, Ministerie van BZK, laatste druk";
- brandbeveiligingsinstallatie, NVBR laatste druk
- "Een brandveilig gebouw installeren".

De installatie uitvoeren als een geadresseerd systeem.

Alle ruimten die zich onder een afdeling bevinden dienen te worden voorzien van totaalbeveiliging. In alle andere bouwdelen dienen de vluchtwegen en de ruimten met verhoogd risico beveiligd te worden. Deze eisen dienen met de brandweer besproken te worden en eventueel aangepast.

Automatische brandsignalering

Eventuele rookontwikkeling in een zit-/slaapkamer en cellen zal dan binnen een korte tijd gesignaleerd kunnen worden. Ontruiming van de zit-/slaapkamer en cellen dient binnen een zeer korte tijd door het mechanisch (sleutel) openen van de celdeur te kunnen plaatsvinden.

In brandcompartimenten c.q. gebouwen waarin geslapen wordt, waar zich één of meer cellen bevinden die bij gebruik op slot zijn en een aantal beveiligde ruimten is alleen apparatuur voor het automatisch ontdekken van brand nodig in:

- zit-/slaapkamers;
- isoleercellen; brandmelders in afzonderings- en isoleercellen dienen zodanig te worden uitgevoerd dat deze niet direct benaderbaar zijn voor de justitiabelen
- inkomsten- en transportcellen;
- technische ruimten;
- woon- en teamkamers;
- keuken;
- portiersloge;
- automatiseringsruimte;
- vluchtwegen;
- onbemande ruimten gelegen onder de celruimten.

Tijdens de bouw van de inrichtingen komt steeds meer de eis van de plaatselijke brandweerinspecties om cellen te voorzien van een automatische brandmelding.

Dit tevens vanwege het verplaatsen van beveiligingsfuncties gedurende de avonduren naar de portiersloge/centraalpost en/of niet voldoende permanent zicht vanuit de statische posten op alle cellen.

Automatische brandmelding op de zit-/slaapkamers en cellen kan gerealiseerd worden via de volgende technische mogelijkheden:

- kanaalmelders in ventilatiekanalen;
- automatische brandmelders op zit-/slaapkamers.

Het type brandmelder tijdens de verdere planontwikkeling nader te bepalen.

Brandmelders in cellen dienen bij voorkeur in het armatuur dan wel de schacht geplaatst te worden. Deze dienen te worden voorzien van een anti-diefstal beveiliging.

Handbrandmelders

Handbrandmelders toepassen:

- bij slanghaspels en blustoestellen;
- in vluchtwegen;
- vitale ruimten zoals centraalpost etc.

De plaatsen van handbrandmelders, rookmelders, nevenindicatoren en dergelijke dienen te worden vastgesteld conform de eisen in de NEN 2535.

De brandmeldcentrale dient geplaatst te worden in een beveiligde post. Bij de brandweeringang (indien deze niet via de hoofdentree plaatsvindt) dienen nevenpanelen geplaatst te worden.

Handbrandmelders dienen te worden voorzien van een universeel sleutelschakelaar (met contrastiftsleutel). Handbrandmelders in kantoorafdelingen dienen uitgevoerd te worden met normale melders.

Brandmeldcentrale en afhandeling

- Brandalarm dient altijd binnen te komen op het brandweerpaneel in de centraalpost. Deze post herstelt de brandmeldinstallatie bij een valse melding, of geeft, indien nodig, de melding door aan de brandweer.
- Doormelding naar meldkamer brandweer dient vertraagd plaats te vinden zodat personeel de melding kan verifiëren en eventueel de doormelding kan stoppen bij een loos alarm. Indien niet binnen een vooraf vastgestelde tijd gereageerd wordt, of bij een tweede automatische melding, dient de melding automatisch naar de brandweer doorgemeld te worden. Doormelding dient te geschieden via de directe telefoonlijn naar de brandweer. Rekening houden met de aanvalsroute van de plaatselijke brandweer.
- Naast de doormelding van de brandmeldinstallatie naar de meldkamer van de brandweer dient bij een brandalarm tevens een doormelding plaats te vinden naar de PZI/MAI installatie, op melderniveau naar een nader te bepalen groep PZI/MAI oproepapparaten.
- De brandmeldcentrale dient gecertificeerd te worden opgeleverd en gecertificeerd te blijven.
- In de brandmeldcentrale dienen voldoende vrij programmeerbare potentiaalvrije contacten voor het sturen van externe installaties opgenomen te worden. Het aantal

contacten dient in overleg met de directie, de architect en de diverse adviseurs vastgesteld te worden.

- De brandmeldcentrale dient te worden voorzien van een eigen noodstroomvoorziening.
- Alle bekabeling van de brandmeldinstallatie dient uitgevoerd te worden met rode mantel, of dient rood gemerkt te worden. Tevens dient iedere kabel aan beide zijden gecodeerd te worden. Het type kabel dient in overleg met de leverancier van de apparatuur en componenten bepaald te worden.
- Nevenpanelen: aantal, locatie en lay out van de nevenpanelen conform de eisen en in overleg met de brandweer te bepalen, afhankelijk van de aanvalsroute van de brandweer bij de toegang tot het gebouw en/of remise.
- Storingsmeldingen: storingsmeldingen aan de centrale apparatuur van de beveiligingssysteem-/middelen dienen optisch en akoestisch te worden gemeld in de centraalpost, en door te worden gemeld op een door de gebruiker nader te bepalen PZI unit of een groep daarvan.

Toegang brandweer tot het complex

Bij de toegang(en) voor de brandweer dient in de buitengevel een brandweerkluis te worden aangebracht. Het slot dient te worden aangepast aan het slotenplan van de plaatselijke brandweer.

Brandslanghaspels dienen op de woonafdelingen in brandkasten te worden ondergebracht. Brandslanghaspels in gebieden welke toegankelijk zijn voor justitiabelen, dienen te allen tijde in afsluitbare omkastingen (slot conform slot leidingschachtdeur) te worden ondergebracht. Hiertoe dient elk personeelslid een sleutel te hebben. Voor handbrandmelders zie het gestelde onder punt 65.1 'Brandmeldinstallaties'.

6.28.2 Braak

6.28.2.1 Deursloteninstallatie

LET OP: voor de bouwkundige voorzieningen zie:
BUITENWANDOPENINGEN (31)
BINNENWANDOPENINGEN

In overleg met de brandweer en adviseur afdeling Huisvesting DJI wordt bepaald welke deuren al dan niet elektrisch bedienbaar uitgevoerd moeten zijn. Indien besloten wordt deuren niet te voorzien van elektrisch bedienbare sloten, dienen toch ledige buisleidingen aangebracht te worden (bij voorkeur in het kozijn), voor het eventueel later aanbrengen van deze sloten.

De elektrisch bedienbare deuren dienen tevens handmatig bedienbaar te zijn. De deuren dienen voorzien te zijn van een deurdranger. Tevens dienen een deur- en schootstandsignalering te worden aangebracht. Elektrisch te ontsluiten en/of te vergrendelen deuren dienen bij stroomuitval gesloten te blijven (werkend op arbeidsstroom). In deze situaties moeten de deuren mechanisch bedienbaar zijn.

- De verkeersdeursloten dienen te zijn van het fabrikaat: Brondool, type 4250 EG, of VEMA, type VeraLock 350 VSE.
- De brand-/vluchtsloten dienen te zijn van het fabrikaat: Brondool, type 4150 EG, of VEMA, type VeraLock 350 VSE.

De sloten dienen volgens de eisen van de leverancier gemonteerd te worden.

Iedere kabel dient aan beide zijden gecodeerd te worden. Het type kabel dient in overleg met de leverancier van de apparatuur en componenten bepaald te worden.

In het schakelpaneel dient te worden opgenomen:

- per bedienfunctie 1 drukknop;
- per schoot- en deurstandsignalering 1 signaallamp, eventueel geïntegreerd in de bijbehorende drukknop.

Zie ook: GEBOUWBEHEERVOORZIENINGEN (67)

De elektrische sloten en magneetcontacten dienen door de elektrotechnische installateur geleverd te worden aan de bouwkundige aannemer. De bouwkundige aannemer dient het beslag, de cilinders, de snoerdoorvoeringen en de deurdrangers te leveren en deze samen met het slot te monteren in de deuren en kozijnen. De elektrotechnische installateur dient alle componenten aan te sluiten en in bedrijf te stellen.

De elektrische sloten in de deuren en puiken moeten worden voorzien van:

- Elektrische sluiting en ontsluiting op arbeidsstroom en mogelijkheid van handbedienbaarheid (sleutel) bij stroomuitval. De kozijnstijlen moeten zo breed zijn dat bij een negge voldoende ruimte is voor handbediening van het slot.
- Voorzien van deurstand- en schootsignalering. Bij dichtstand moet de schoot volledig afgedekt zijn.
- Geen deurrubbers toepassen bij elektrische deuren.
- Indien deze deuren buiten het gezichtsveld vallen van het bedieningspersoneel dienen camera's en intercom te worden aangebracht.
- Afhankelijk van het ontwerp dienen bepaalde deuren onderling geblokkeerd te worden (sluiswerking).
- Deurdrangers.
- Ten behoeve van deze deuren bij voorkeur vloerveren met speunen toepassen.
- In verband met het toepassen van een dranger moet de bovendorpel van het kozijn alsmede de bovendorpel van de deur voldoende breed zijn.

Bij het gebruik van elektrisch te ontsluiten deuren dient speciale aandacht te worden geschonken aan:

- De maattolerantie van de betreffende deur en het kozijn, een en ander conform de plaatsingsvoorschriften van de slotenleverancier.
- De uitvoering van de deur en het kozijn (in staal en voldoende stijf).
- De toepassing van deugdelijk beslag, hang- en sluitwerk.
- Nastelbare paumelles.
- De afstemming tussen de verschillende bouwdisciplines.

- Slot inbouwen gelijk met de kopkant van de deur.

Compartimentering

In de inrichting zijn diverse functionele afdelingen te onderscheiden. Tussen deze gebieden dienen in het algemeen scheidingen aanwezig te zijn die slechts gecontroleerd kunnen worden gepasseerd. De zo ontstane compartimentering dient zodanig bepaald te worden dat enerzijds zo min mogelijk de dagelijkse gang van zaken wordt gehinderd en dat anderzijds deze niet tot onaanvaardbare beveiligingsrisico's leidt.

In het algemeen moeten scheidingen van compartimenten voldoen aan het volgende:

- Ze moeten braakwerend van kwaliteit zijn.
- De doorgangen in de scheiding moeten ver-/ontgrendelbaar zijn en bedienbaar vanuit de bemande meldposten of lokaal door bevoegd personeel op gecontroleerde wijze (geldt ook voor nooduitgang).
- Het niet afgesloten zijn van zo'n doorgang dient gemeld te worden in de meldposten.

Indien van toepassing: In het kader van gijzelingsvoorzieningen dient een aantal van hieronder genoemde sloten bovendien van een zogenaamde gijzelingsblokkering te worden voorzien, die de reguliere elektrische bediening alsmede de sleutelbediening ten tijde van gijzeling of andere calamiteiten onmogelijk maakt. Bij de planuitwerking zal door de adviseur van Huisvesting worden bepaald welk sloten en/of deuren van een gijzelingsblokkering dienen te worden voorzien.

De volgende deuren dienen elektrisch bedienbaar te zijn:

- Isoleerceldeuren in de isoleercellen en inkomsten- en transportcellen (alleen indien de Brandweer dit eist).
- Verkeersdeuren (inclusief sluisdeuren in het entreegebied en binnen de inrichting alsmede de deuren van de wachtkamers bezoek).
- Nooddeuren.
- Bijzondere deuren.
- Deuren van technische ruimten en buitengebieden.
- Liftdeuren.

Isoleerceldeuren (alleen indien de Brandweer dit eist)

In principe dienen de isoleerceldeuren te worden voorzien van het opbouwklavierslot en twee plaatschuiven. Indien de brandweer eist dat de deuren elektrisch ontgrendeld moeten worden, dan dienen deze deuren te worden voorzien van twee verkeersdeursloten die door middel van magneetcontacten in de kozijnen automatisch zullen worden vergrendeld.

De sloten dienen in het kozijn in een slotkast te worden geplaatst. De sloten zijn tevens voorzien van schoot- en deurstandsignalering. Deze deuren dienen normaal mechanisch ver-/ontgrendeld te kunnen worden. Bij calamiteiten kunnen de deuren individueel of groepsgewijs elektrisch worden ontgrendeld vanuit de centraalpost.

Verkeersdeuren

Via deze deuren vindt het dagelijkse intensieve personenverkeer binnen de inrichting plaats. Deze deuren bevinden zich in:

- verkeerssluizen binnen de inrichting;
- deuren entreegebied;
- verkeersgangen en sector-/afdelingsscheidingen.

Al deze deuren dienen te worden voorzien van elektrische verkeersdeursloten en moeten bedienbaar zijn vanuit de centraalpost.

Sluisdeuren

Deze deuren bevinden zich op de volgende locaties:

- 1^e en 2^e sluisdeur in het entreegebied (zie onderstaande beschrijving).
 - Deur hoofdentree: automatische schuifdeuren geven toegang van het buitengebied tot de entreehal. De schuifdeuren dienen te worden vergrendeld door de functionaris in de portiersloge.
 - Eerste sluisdeur entreegebied: de ont- en vergrendeling van deze deur wordt bediend door de functionaris in de portiersloge. Ten behoeve van het personeel kan aan de personeelszijde een sleutel- of kaartlezer worden geplaatst. Deze deur wordt onderling vergrendeld te zijn (sluisdeur) met de tweede sluisdeur van het entreegebied.
 - Tweede sluisdeur entreegebied: de ont- en vergrendeling van deze deur wordt altijd bediend door de functionaris in de portiersloge. Deze deur is de zogenaamde harde beveiligingsschil tussen het binnen- en buitengebied. Bij deze deur mogen dus nooit een sleutel- of kaartlezer worden geplaatst. Deze deur wordt onderling geblokkeerd met de eerste sluisdeur van het entreegebied;
 - deuren remise;
 - toegangsdeuren vanuit de remise naar de portiersloge;
 - portiersloge;
 - centraalpost.

Al deze deuren dienen te worden voorzien van elektrische verkeersdeursloten en moeten bedienbaar zijn vanuit de portiersloge. Deuren die tot een verkeerssluis behoren, dienen altijd onderling vergrendeld te zijn.

Deuren ten behoeve van de bezoekafdeling

Deuren wachtruimte bezoek

De deuren van de wachtruimte vanaf het entreegebied en van de bezoekafdeling dienen elektrisch te worden ont- en vergrendeld. De deur vanaf het entreegebied dient te worden bediend door de functionaris in de portiersloge en de deur naar de bezoekafdeling dient te worden bediend door de bezoekleider. De bediening van de deur welke wordt bediend door de bezoekleider dient overschakelbaar te zijn naar de centraalpost. De deuren dienen onderling te worden geblokkeerd.

- Deuren wachtruimte patiënten voor bezoek. De deuren van de wachtruimte vanaf de woonafdelingen en vanaf de bezoekafdeling dienen elektrisch te worden ont- en vergrendeld. De deur vanaf de woonafdelingen dient te worden bediend door de functionaris in de centraalpost en de deur naar de bezoekafdeling dient te worden bediend door de bezoekleider. De deur welke wordt bediend door de bezoekleider dient ook overschakelbaar te zijn naar de centraalpost. De beide deuren zijn onderling geblokkeerd.

- Deuren wachtruimten patiënten na bezoek.
De deur van de wachtruimte na bezoek en voor visitatie vanaf de bezoekafdeling en de deur van de wachtruimte na visitatie vanaf de woonafdelingen dienen elektrisch te worden ont- en vergrendeld. De deur vanaf de woonafdelingen dient te worden bediend door de functionaris in de centraalpost en de deur naar de bezoekafdeling dient te worden bediend door de bezoekleider. De deur welke wordt bediend door de bezoekleider dient ook overschakelbaar te zijn naar de centraalpost. De beide deuren zijn onderling geblokkeerd.

Nooddeuren

Nooddeuren zijn in principe die deuren, welke bij calamiteiten een vluchtfunctie vervullen. Deze deuren bevinden zich in:

- noodtrappenhuizen;
- nooduitgangen.

Deze deuren dienen mechanisch ver- en ontgrendeld te kunnen worden. Zonodig dienen de deuren elektrisch vanuit de centraalpost ontgrendelbaar te zijn. Vergrendeling dient te allen tijde met sleutelbediening plaats te kunnen vinden. Deze deuren dienen te worden voorzien van schoot- en deurstandsignalering; de signalering dient te worden ondergebracht in de centraalpost.

NB: Bij het verlaten van het gebouw dient de nooduitgang uitsluitend toegang te verschaffen tot omsloten en beveiligde binnenplaatsen.

Bijzondere deuren

Remisedeuren (zogenaamde speedgates/-doors). Zie verder: Remisedeuren (speedgates/-doors)

Het betreft deuren waarlangs zwaar gemotoriseerd goederenverkeer en personeelverkeer plaatsvindt. Deze deuren dienen elektrisch op afstand bedienbaar en vergrendelbaar te zijn. Tevens dienen de deuren van een deurstand- en schootsignalering te zijn voorzien. Bediening en signalering dienen plaats te vinden in de portiersloge.

Deuren van technische ruimten en buitengebieden

Het betreft de deuren welke toegang geven tot technische ruimten van vitaal belang en niet voor patiënten toegankelijk buitengebied (bijvoorbeeld het dak).

Deze deuren dienen te worden voorzien van schoot- en deurstandsignalering in de centrale post. De sloten dienen slechts mechanisch bedienbaar te zijn.

Liftdeuren

De liften en liftdeuren dienen door de personeelsleden vanaf de binnen- en buitenzijde van de lift(en) door middel van sleutel bediend te kunnen worden. Bij een brandmelding dient iedere lift naar de begane grond te gaan en daar met geopende deuren te blijven staan zolang brandmelding duurt. Zie verder: TRANSPORTINSTALLATIES (66).

6.28.2.2 Buitenbeveiligingsinstallatie

Zie voor: verlichting omtrekbeveiliging, zie: Bijzonder; bewakingsverlichting (omtrekbeveiliging);
Observatie omtrekbeveiliging, zie: Beelden; C.C.T.V.-installatie;
Ringmuur en P.I.-hekwerk, zie: Omtrekbeveiliging.

6.28.2.2.1 Dectectiesystemen

De ringmuur en eventuele bouw delen, die een onderdeel vormen van de omtrekbeveiliging, dienen aan de bovenzijde te worden voorzien van het tautwire-detectiesysteem, bestaande uit horizontale sensordraden. Het tautwire-detectiesysteem moet pogingen tot overklimming vanaf binnen- en buitenzijde sectiegewijs signaleren.

De veiligheidsafrastering zal van het zogenaamde guardwire-detectie systeem (FlexGuard), een microfoonkabelsysteem, of intrepid moeten zijn voorzien. Dit detectiesysteem moet sectiegewijs, afzonderlijk, pogingen tot overklimming en pogingen tot doordringing van de afrastering signaleren.

De centrale apparatuur (besturing en controle) voor het detectiesystemen dienen in de centraalpost te worden ondergebracht, en van een no-break installatie te zijn voorzien ten behoeve van softwarebescherming.

6.28.2.2.2 Observatiesysteem

De op afstand bedienbare camera's van het observatiesysteem dienen zodanig te worden gesitueerd dat het gebied buiten de ringmuur, de totale muurdetectie alsmede de veiligheidsafrastering en zo mogelijk de totale woonafdeling kunnen worden gevisualiseerd.

Voor het observatiesysteem camera's en monitoren in kleurenitvoering toepassen. Het observatiesysteem dient bij een zodanig laag verlichtingsniveau te functioneren, dat de detectielijnen en de woonafdeling gedurende de nachtelijke uren kunnen worden geobserveerd.

De monitoren en camerabesturingen van dit systeem dienen in de centraalpost te worden ondergebracht.

De volledige omtrekbeveiligingsinstallatie, inclusief monitoren, camera's en verlichting, dient van een eigen noodstroominstallatie en van een overspanningsbeveiliging te zijn voorzien.

6.28.2.2.3 Camera-besturingssysteem

Het pen en tilt mechanisme van de observatiecamera's dient in staat te zijn om tegelijkertijd horizontaal en verticaal te bewegen. De snelheid waarmee dit gebeurt bij handbediening dient variabel tussen 1,5 °/sec en 30 °/sec in horizontale richting en tussen 0,75 °/sec en 15 °/sec in de verticale richting te zijn.

Bij activering van het detectiesysteem op hek of muur dient de camera automatisch op de basisopstelling terug te komen.

6.28.2.2.4 Stroomvoerende detectie

Stroomvoerende detectie wordt toegepast op risicovolle plekken en bij aantoonbare noodzaak. Gebleken is dat stroomvoerende detectie een meerwaarde heeft voor de vertragingstijd en waarschijnlijkheid van detectie.

Het principe is als volgt:

Elke 1,2 seconde wordt een korte stroomstoot gegeven van 50 meter seconde met een hoog stroomvolume van circa 8.000 V en een laag Amperage. Er wordt gewerkt met plus- en mindraden. De uitgaande en terugkomende stroom wordt gemeten. Bij een hoger

dan verwacht stroomverlies wordt een alarmoverschrijding geconstateerd. Afhankelijk van de instellingen in het systeem, kan dat tot een signalering leiden.

Bij toepassing van hoogvoltage, 8.000 V, zal bij kortsluiting van de sensordraden een stroom lopen van de plus- naar de mindraad of aarde. Wanneer deze via het menselijk lichaam loopt ervaart men dit als een onprettige schok.

Door de zeer korte tijdsduur gecombineerd met een laag Amperage is dit onschadelijk voor het menselijk lichaam.

6.28.3 Overlast, detectie en alarmering

6.28.3.1 Bliksembeveiliging

Het gebouw dient te worden voorzien van een bliksemafleiderinstallatie, welke een geïntegreerd geheel vormt met de aardings- en beschermingsinstallatie.

Op het dak dient een bliksemafleiderinstallatie aangebracht te worden, conform de NEN 1014. Deze dient opgebouwd te worden uit een opvangnet met mazen van maximaal 10 x 20 meter.

Indien de bekabeling voor de bliksembeveiliging tegen de buitengevel wordt bevestigd, dient deze te worden afgeschermd met een zogenaamd omegaprofiel.

Ventilatoren en andere metalen delen op het dak dienen gekoppeld te worden met het opvangnet. Tevens dienen de benodigde staande opvangers, meetkoppelingen, etc. aangebracht te worden.

De hoofdschakel- en verdeelinrichting dienen te worden voorzien van een overspanningsbeveiliging. Alle andere schakel- en verdeelinrichtingen, waarop beveiligingsapparatuur aangesloten is, dienen te worden voorzien van overspanningsbeveiligingen. Alle terreinleidingen dienen aan twee zijden te worden voorzien van overspanningsbeveiligingen.

De buiten opgestelde kasten ten behoeve van de omtrekbeveiliging dienen met behulp van een eigen aardelektrode van aarding te worden voorzien ten behoeve van de bliksemafleiding naar aarde. De kantelbare masten op de ringmuur en de tautwire sensorkasten dienen op de aarding van de buiten opgestelde kasten voor de omtrekbeveiliging aangesloten te worden.

6.28.3.2 Overspannings- en bliksembeveiligingsvoorzieningen in de omtrekbeveiligingsonderdelen

Aanbrengen van overspanningsbeveiliging in:

- Eindgroepen in lichtverdeelkast waarop de centrale apparatuur is aangesloten.
- Inkomende voedingsleidingen van de buitencamerakasten en de centrale apparatuur van de camera-installatie.
- Uitgaande voedingsleidingen van de buitencamerakasten naar de camera's.
- De in- en uitgaande signaalleidingen en dataleidingen van de buitencamerakasten en de centrale apparatuur.
- De in- en uitgaande leidingen van de camera's naar de centrale apparatuur.
- De coax-kabels vanaf de camera's naar de centrale apparatuur.

Aanbrengen van aarding:

- Aarding buitencamerakasten met eigen aardelektrode.
- Doorverbinden tautwire draden op de muur nabij de sensorkasten.
- Aarding tautwire sensorkasten.

6.28.4 Sociale alarmering

6.28.4.1 Detectiepoort

Entreegebied

Een of meer metaaldetectiepoorten dienen geplaatst te worden in de entreesluis, tussen hal vóór detectie en hal na detectie. De bediening dient in de portiersloge geplaatst te worden. De verbinding tussen poort en bedieningsunit: een kabel met vaste steekcontacten (doorvoeropening rond 70 mm).

Specificaties;

- In verband met een optimale betrouwbaarheid van de detectie dient de poort een doorgangsbreedte van 0,76 m alsmede een vrije doorgangshoogte van 2,10 m te hebben.
- De poort dient stabiel te worden opgesteld, dat wil zeggen verankerd in de vloer en omvat te worden door een pui (gehard glas).
- De tussenpui dient tot plafondhoogte door te lopen.
- De poort dient voorzien te zijn van een ingebruik signalering.
- De gecombineerde signaleringsbedieningsunit wordt geïntegreerd in de bedieningsdesk van de portiersloge, evenwel dient deze unit uitneembaar te zijn in verband met de gevoeligheidsafstelling.
- Voor de gevoeligheidsafstelling wordt verwezen naar de circulaire van DJI d.d. 13 januari 1999, kenmerk 5559951/08/DJI.

De werkzalen

Ten behoeve van het controleren van eventueel meenemen van gereedschap en dergelijke vanuit de leslokalen dient in de nabijheid van de verkeersdeur van de afdeling onderwijs eveneens een detectiepoort te worden geplaatst.

Specificaties:

- In verband met een optimale betrouwbaarheid van de detectie dient de poort een doorgangsbreedte van 0,76 m alsmede een vrije doorgangshoogte van 2,10 m te hebben.
- Bij de opstelling (eventueel verplaatsbaar) van de detectiepoort dient rekening te worden gehouden met transport van groot plaatmateriaal, doorgang van vorkheftrucks en dergelijke.
- De poort dient voorzien te zijn van een in gebruik signalering.
- De bedieningsapparatuur dient bij de poort te worden opgesteld.

Om een goede werking van de poort te garanderen, dient aan de volgende installatievoorwaarden te worden voldaan:

- Binnen een afstand van $\pm 1,5$ m van de poort mogen zich geen draaiende c.q. beweegbare metalen delen bevinden, zoals deuren, luiken, schuifladen en dergelijke.
- De pui waarin de detectiepoort wordt geplaatst, dient in hardglas of spiegelraadglas te worden uitgevoerd. Deze pui dient pas na plaatsing van de apparatuur te worden opgemeten en gerealiseerd.
- Communicatie-apparatuur dient op een minimale afstand van 1,5 m van de detectiepoort gesitueerd worden.
- Kabelgoten voor zwak- en sterkstroom dienen op een minimale afstand van 1,5 m van de detectiepoort te blijven (het is gewenst dat zoveel mogelijk afgeschermd kabel gebruikt wordt).
- TL-verlichting in de onmiddellijke omgeving van de detectiepoort dient zoveel mogelijk vermeden te worden.
- Voor iedere detectiepoort dient een afzonderlijke groep (230 V, 16A) beschikbaar te zijn.

Eisen en eigenschappen:

- 100% signalering van het als ijkproef uitgekozen voorwerp over het gehele bereik van de poort bij iedere proef en bewegingsrichting.
- Het signaleren van magnetische en/of anti-magnetische materialen om de nieuwste lichtmetalen voorwerpen/wapens aan te pakken. De detector moet bij het weergeven van het signaal rekening houden met de vectoriële som van de bijdragen van de verschillende metalen.
- De signalering dient onafhankelijk te zijn van de doorvoersnelheid. De laagste gevoeligheidsinstelling voor een veilige signalering van een bepaald voorwerp is onafhankelijk voor haar doorvoersnelheid. Deze laagste instelling dient te gelden van zowel een zeer langzame beweging tot een worp van het voorwerp.
- Groot onderscheidingsvermogen tussen metalen massa's zoals steek/vuurwapens en persoonlijke metalen voorwerpen. Bij dezelfde of iets grotere massa dan van het referentievoorwerp zullen voorkomende persoonlijke voorwerpen zoals brillen etc. geen alarm veroorzaken.
- Grote ongevoeligheid tegen vreemde storingen van zowel elektrische als mechanische aard. De detector moet in het bijzonder ongevoelig zijn voor:
 - vreemde veldbronnen zoals schakel-generatoren van röntgenapparaten in de vloer of in de onmiddellijke nabijheid gelegen sterkstroomleidingen en/of TL-armaturen. Bovendien moet de afstand van het detectieveld van de poort tot bewegende metalen massa's (bagagewagentjes etc.) zo klein mogelijk zijn. Een grote ongevoeligheid tegen storingen is een voorwaarde voor een optimaal onderscheidingsvermogen.
- verklaring van geen bezwaar voor dragers van een pace-maker en soortgelijke protheses, alsmede voor floppy-discs en andere media voor magnetisch opgeslagen gegevens.

- stabiliteit van de ingestelde waarde zonder na-ijking en periodiek onderhoud van het apparaat. In het bijzonder moeten de ingestelde waarden onafhankelijk zijn van verouderingsprocessen en omgevingsinvloeden (temperatuur, vochtigheid, veranderingen in het weer etc.).
- snelle en probleemloze installatie en programmering van de metaaldetector.

6.28.4.2 Bagagedoorlichtapparaat

Een bagagedoorlichtapparaat dient geplaatst te worden in de entreesluis, tussen hal vóór detectie en hal ná detectie. De bediening en monitor dienen in de portiersloge geplaatst te worden. De verbinding tussen poort en bedieningsunit: een kabel met vaste steekcontacten.

Er dient aan de volgende installatievoorwaarden te worden voldaan:

- Het apparaat dient minimaal 300 mm van de detectiepoort af te staan.
- Het bagagedoorlichtapparaat dient in de hardglazen pui of in een pui met spiegelraadglas te worden gebouwd. Met passtukken dient de bagagedoorlichtapparaat in een eventuele separatiewand te worden opgesteld.
- Ten behoeve van de verbindingenkabel naar de bedieningsapparatuur en de voedingskabel dient een kabeldoorvoer in de vloer (doorvoeropening rond 70 mm) opgenomen te worden.
- Voor ieder bagagedoorlichtapparaat dient een afzonderlijke groep (230 V, 16A) beschikbaar te zijn.

6.28.4.3 Toegangscontrole- een aanwezigheidsregistratiesysteem

Inleiding

De veelheid van taken van de functionarissen in de portiersloge maakt een computergestuurd elektronisch toegangscontrole- en aanwezigheidsregistratiesysteem noodzakelijk.

De registratie en legitimatie kunnen bij uitstek hierin worden ondergebracht. In principe dient er gebruik te worden gemaakt van de in 2009 verbeterde DJI pas met zogenaamde Mifare DESfire techniek. Tevens dient gebruik van de zogenaamde Rijkspas mogelijk te zijn. Deze maakt gebruik van dezelfde techniek als de DJI pas.

De op de balie vóór de portiersloge, in de detectiesluis personeelsingang, geplaatste kaartlezers

(2 kaartlezers : 1 voor in- en 1 voor uitloggen) dienen daartoe voor duaal gebruik geschikt te zijn.

Tevens geldt voor alle overige kaartlezers dat duaal gebruik mogelijk moet zijn.

Alle personen die toegang verzoeken tot de inrichting dienen zich - alvorens deze daadwerkelijk wordt verleend - op afdoende wijze te kunnen legitimeren.

Daarenboven dienen advocatuur en hulpverleners te kunnen aantonen dat zij aan bepaalde justitiabelen zijn toegewezen.

Toegang tot de inrichting kan op drie manieren tot stand komen, te weten:

- A. Toegang voor personeel en (vast) bezoek personeel via de personeelsingang van het entreegebied;
- B. Toegang voor bezoek justitiabelen van de bezoekingang via het entreegebied, alsmede routing van justitiabelen naar de bezoekafdeling (vise versa);
- C. Toegang voor justitiabelen via de receptieafdeling.

Ad A Toegang voor personeel en (vast) bezoek personeel

De navolgende categorieën betreders van inrichtingen kunnen worden onderscheiden:

- a. personeel formeel behorend tot de inrichting;
- b. vaste bezoekers van de inrichting, contractueel gebonden als:
 - personeel van cateringbedrijven;
 - kapper;
 - winkelier;
 - organist, etc.
- c. overige vaste bezoekers van de inrichting zoals:
 - leiders gespreksgroepen;
 - bezoekers voor justitiabelen (niet behorend tot ad B);
 - onderhoudsfunctionarissen;
 - RGD functionarissen etc..
- d. ambtelijk bezoek;
- e. groepsgebonden bezoekers als:
 - leden kerkkoor;
 - leden muziek-/toneelgezelschappen;
 - sportgroepen;
 - excursies.
- f. alle overige (individuele) bezoekers.

Het personeel en vaste bezoekers dienen, om toegang te verkrijgen tot de inrichting, in het bezit te zijn van een DJI pas volgens het Mifare DESfire principe. Daarmee kunnen ze in eerste instantie toegang krijgen tot het parkeerterrein voor personeel, fietsenberging, entree (alleen overdag).

De toegang tot de detectiesluis (nog 'vuil' gebied) wordt verleend door de portier. Deze opent op afstand de 1^e sluisdeur (die aan geen van beide zijden is voorzien van een kaartlezer). Het aantal personen dat toegang wordt verleend dient beperkt te zijn.

In de detectiesluis dient - in de directe nabijheid van het loket bij de portiersloge een inlog kaartlezer te worden aangebracht. Personeel en vaste bezoekers presenteren hier

hun DJI pas aan de inlog kaartlezer ten behoeve van foto/persoonsherkenning, identificatie en registratie. Dit systeem moet indien noodzakelijk kunnen worden uitgebreid met een biometrisch scansysteem.

Bij de foto/persoonsherkenning vergelijkt de portier de foto van het personeelslid of de vaste bezoeker, die op een beeldscherm in de portiersloge zichtbaar wordt, direct visueel met het uiterlijk van de persoon die de DJI pas heeft aangeboden. Op dit scherm is voor de portier tevens informatie te zien betreffende o.m. naam, tijdstip van aanmelding, registratie, afspraken e.d..

Nadat is gebleken dat de informatie correct is en de foto en de persoon volgens de waarneming van de portier voldoende gelijkenis met elkaar vertonen wordt de persoon gedetecteerd en eventueel gefouilleerd. Na goedkeuring door de portier, wordt de kaart geautoriseerd voor verder gebruik in de inrichting.. Het beveiligde deel van de inrichting (het "schone" gebied) kan nu worden betreden via de 2^e sluisdeur., die door de portier op afstand wordt geopend.

LET OP: Deze 2e sluisdeur in de detectiesluis dient te allen door de portier te worden bediend en mag nooit d.m.v. een DJI pas worden geopend (de deur mag aan beide zijden niet zijn voorzien van een kaartlezer).

Direct na het entreegebied, in het beveiligde deel van de inrichting, zijn de laadrekken met de pzi draagtoestellen en het sleutelbosbeheersysteem (bij voorkeur in een separate ruimte) geplaatst. Met behulp van de geautoriseerde DJI pas kunnen de benodigde sleutelbos en het pzi/mai draagtoestel worden vrijgegeven.

Aan de genoemde systemen kunnen op eenvoudige wijze worden gekoppeld:

- diensttijdenregistratie;
- registratie sleuteluitgifte/sleutelbosbeheer;
- registratie uitgifte pzi/mai draagtoestellen;
- het openen van verkeersdeuren;
- liftbediening;
- toegang kritische (technische) ruimten.
- uiteenlopende schakelfuncties zoals o.a. afstellen oproep

Verlaten van de inrichting (door personeel en vaste bezoekers)

Bij het verlaten van de inrichting dient het personeel zelf zijn pzi/mai draagtoestel terug in de laadrekken te zetten en de sleutelbos in het sleutelbosbeheersysteem terug te hangen. Na passage van de 2^e sluisdeur van de detectiesluis, die te allen tijde door de portier wordt bediend (en aan geen van beide zijden is voorzien van een kaartlezer),

betreedt de betrokkene de detectiesluis. Wanneer dit op correcte wijze is gebeurd kan betrokkene, na passage van de 2^e sluisdeur in de detectiesluis uitboeken bij een uitlog kaartlezer op de balie bij de portiersloge en zal de portier na controle van de gegevens van de betrokkene, de autorisatie opheffen..

Hierna opent de portier de 1^e sluisdeur van de detectiesluis (ook deze deur is aan geen van beide zijden voorzien van een kaartlezer).

Te allen tijde dient te worden voorkomen, dat pzi/mai draagtoestellen en sleutelbossen ongemerkt de inrichting kunnen verlaten. Bij niet (juiste) terugplaatsing van deze beide zaken krijgt de portier daarvan een melding op zijn beeldscherm als de persoon bij de uitlog kaartlezer bij de portiersloge wil uitboeken, teneinde de inrichting te verlaten. De portier zal in dit geval de autorisatie van de kaart niet opheffen en evenmin de 1^e sluisdeur naar buiten vrijgeven.

Overige bezoekers van personeel

Bezoekers met een lage bezoekfrequentie dienen handmatig te worden geregistreerd. Uiteraard dienen ook deze bezoekers zich te legitimeren en te worden gedetecteerd. Entree en vertrek vinden plaats via de personeelsingang. Binnen de inrichting dienen zij herkenbaar te zijn aan een duidelijk zichtbaar te dragen bezoekerspasje, hetgeen door de portier wordt verstrekt. Bij inlevering van het pasje dient opnieuw om legitimatie te worden verzocht.

AD B Toegang bezoek voor justitiabelen

Bezoekers van justitiabelen zijn in de regel:

- familie en relaties;
- advocatuur;
- reclasseringsmedewerkers.

De routing van bezoekers vanaf de entree naar de bezoekafdeling:

- aanmelden bij de portier;
- legitimeren;
- registreren door portier, door bijvoorbeeld scanning van het legitimatiebewijs;
- bezoekerspasje verstrekken door portier (dit pasje kan door de kleur ervan onderscheid aangeven);
- toegang verlenen door portier naar wachtkamer voor bezoek;
- oproep door bezoekerleider voor toegang verlenen naar bezoekafdeling (spreekkamers, inclusief bezoekruimte);
- eventueel fouilleren.

In de naaste toekomst bestaat de mogelijkheid dat het justitiabelen wordt toegestaan zich langs toegestane routes te verplaatsen binnen de inrichting onder gebruikmaking van speciaal daarvoor vervaardigde Justitiabelen pas, eveneens van het type mifare DESfire. Aan het uiterlijk van deze kaarten moet onmiddellijk kunnen worden afgelezen dat het om justitiabelen kaarten gaat. Per justitiabele zal worden bepaald van welke route(s) deze gebruik mag maken, bij toekennen van een route moet deze in de kaart geprogrammeerd kunnen worden alsmede de bewaking in de kaartlezers dat niet afgeweken kan/mag worden van de route, bij afwijking geeft dit direct alarm bij de bedienposten. Tevens moet er in worden voorzien dat bij het aanbieden van een Justitiabelen pas t.b.v. route de bijbehorende persoonsgegevens zoals foto, naam en cel direct op het bedienscherm van de bedienpost komen alsmede het bij te schakelen CCTV camerabeeld bij de betreffende deur voor veilige doorgang (juiste persoon en geen ongeautoriseerde meelopers).

De routing van justitiabelen van (woon)afdeling naar bezoekaafdeling:

- oproep van afdeling naar bezoekaafdeling;
- afmelden bij statische post (met Justitiabelen pas);
- identificeren en registreren bij bezoekleider met biometrisch systeem;
- toegang verlenen naar bezoekaafdeling;
- toegang verlenen van bezoekers.

De routing van justitiabelen van de bezoekaafdeling naar de (woon)afdeling:

- justitiabelen naar wachtkamer na bezoek;
- in de directe nabijheid van de bezoekaafdeling vindt identificeren en registreren met biometrisch systeem plaats;
- fouilleren of visiteren (indien noodzakelijk);
- naar wachtruimte na fouilleren of visiteren;
- doorleiden naar afdeling onder leiding van centraalpost.

Routing vanaf bezoekaafdeling naar openbaar gebied

Eerst nadat de justitiabelen na identificatie en registratie via het biometrisch systeem de bezoekruimte daadwerkelijk hebben verlaten mag het bezoek de bezoekzaal verlaten en zich naar de uitgang van de inrichting begeven.

Bij de portier dient van bezoekers weer legitimatie plaats te vinden en het bezoekerspasje te worden ingeleverd.

Ad C Toegang justitiabelen via de inkomstenafdeling

Bij binnenkomst van een justitiabele in de inrichting dient identificatie en registratie via het biometrisch systeem plaats te vinden.

De routing daarvan:

- identificatie van justitiabelen in de inkomsten in de detectiesluis bij het eerste loket van de badmeester/administratie;
- vastleggen van de gewenste gegevens van de justitiabelen in het biometrisch systeem en de mogelijkheid tot verstrekking van de persoonsgebonden Justitiabelen pas of sleutel;
- verdere afhandeling door badmeester.

Technische uitwerking

Voor de toegangscontrole binnen de Justitiële Inrichtingen zijn onderstaande richtlijnen van toepassing. Een en ander is gebaseerd op de intrede van de DJI pas met Mifare DESfire technologie en de invoering van de Rijkspas.

1.1 Mifare DESfire techniek

Het technische systeem dient er op gericht te zijn om de toegangscontrole- en aanwezigheidsregistratie op de in dit programma van eisen omschreven wijze mogelijk te maken. Door de voortdurend voortschrijdende ontwikkeling in de elektronische techniek is het ondoenlijk deze techniek in dit hoofdstuk allesomvattend te omschrijven.

De toegestane passen; DJI pas, Justitiabelen pas en Rijkspas zijn allen van het type Mifare DESfire (ISO14443A, EV1, 128bAES).

De toegestane kaartlezers zijn uiteraard van dezelfde techniek en moeten zogenoemd “gedoopt” kunnen worden met 2 systeemsleutels; als zodanig is de kaartlezer in staat te communiceren met 2 soorten passen. In de buitenschil (“vuil” gebied) kunnen alleen DJI-pas en Rijkspas worden toegepast, in de binnenschil kunnen alleen de DJI-pas en Justitiabelen pas worden toegepast.

De kaartlezer in de buitenschil moet veilig communiceren met het toegangscontrolesysteem, dusdanig dat deze kaartlezer niet de gedoopte sleutel(s) bevat maar dat juist de daarop aangesloten toegangscontrolemodule welke in de veilige zone is geïnstalleerd de sleutel(s) bevat. Het veilige communicatie signaal tussen pas en paslezer (draadloos) is als dan exact gelijk aan het veilige communicatie signaal tussen paslezer en toegangscontrolemodule (bekabeld).

Voor nieuwe systemen geldt dat alle kaartlezers als bovenstaand veilig moeten communiceren met de bijbehorende toegangscontrolemodule waarin de sleutel(s), via

de kaartlezer, “gedoopt” is. Ook moet de toegangscontrole module voorbereid zijn voor de toepassing van de zogenoemde SAMx chip (type asymmetrisch) welke door Rijkspas en DJI-pas mogelijk in de nabije toekomst kunnen worden ingezet, hiervoor dienen 2 onafhankelijke SAMslots (Rijkspas + DJI-pas) te zijn voorzien.

Het systeem dient er technisch op gericht te zijn dat het activeren van andere sectoren van de mifare DESfire pas t.b.v. extra gebruiksmogelijkheden, alsmede het activeren/ deactiveren van kaartlezers alleen vanuit een nader te bepalen centrale veilige ruimte (door inrichting te bepalen) mogelijk moet zijn. Pas zodra de kaartlezers volledig bedrijfsklaar geïnstalleerd en gedoopt zijn zal signaal transport middels een veilig datanetwerk met meervoudig versneden signaal naar de kaartlezers mogelijk zijn.

De kaartlezers voor identificatie, bijvoorbeeld bij de voorportier, moeten meerdere sectoren/applicaties van de DJI pas kunnen lezen. De kaartlezer voor identificatie moet meerdere blokkeersleutels kunnen ondersteunen.

Gebruik Mifare UID is niet toegestaan.

1.2 De toegangscontrolelezer

De kaartlezers moeten de in de DJI pas toegepaste Mifare DESfire techniek kunnen lezen.

De kaartlezer moet op een beeldscherm de volgende status elementen zichtbaar kunnen maken:

rood - geen toegang
geel - communicatie
groen - toegang
zoemer - communicatie

Bij een calamiteit moet het mogelijk zijn een vrij te definiëren status aan de lezer te geven (zoals bijvoorbeeld rood knipperend bij gijzelingsalarm).

De lezer moet voor binnen- en buitenopstelling toegepast kunnen worden (-20 tot +50 °C). Voor fysiekveilige elektronica moet deze volledig ingegoten zijn (IP65).

1.3 De toegangscontrole module

Iedere toegangscontrole module moet geschikt zijn voor het autonoom kunnen besturen van een toegangsdeur, derhalve moet deze module minimaal worden voorzien van:

- * 2 onafhankelijke aansluitingen voor een lezer (in-/uitlooprichting controle);
- * 2 onafhankelijke potentiaalvrije uitgangen voor grendelsturing (no-p-nc, max. 250 V/8Amp);
- * instelbare grendelvoeding 12Vac, 12Vdc, 24Vac, 24Vdc;
- * 4 onafhankelijke ingangen voor signaleringen deurstand, deuropendrukker, grendelstand, en dergelijke;
- * interne signaleringsvoeding voor direct aansluiten signaleringcontacten;
- * directe aansluiting voor 220Vac of 24Vac voeding.
- * TCP/IP poort voor versleutelde communicatie binnen het toegangscontrole systeem
- * RS485 bus communicatie voor versleutelde communicatie binnen het toegangscontrole systeem.
- * Geheugen voor autonome werking met minimaal 50.000 passen met per pas tijdzones, kalender en niveauaanduiding ten behoeve van calamiteiten.

1.7 Verificatie pas gebruik

Videovalidatie

Ten behoeve van de autorisatie bij de entree van de inrichting dient de kaartlezer te worden gekoppeld aan een foto/persoon herkenningssysteem.

PIN-code.

Voor een betere veiligheid in verificatie moet het mogelijk zijn om standaard een PIN-code van minimaal 4 cijfers toe te passen binnen het toegangscontrolesysteem, waarvoor vandaalbestendige PINcode modules. Zowel de verificatie met een database van de PINcode alsmede de 1:1 verificatie met de PIN-code in de Mifare DESfire kaart moet mogelijk zijn. Bij het achtereenvolgens 3 maal verkeerd gebruiken van de PINcode betekent automatisch blokkering voor verder gebruik van de pas en de bedienpost krijgt automatisch een alarmmelding waarin aangegeven op welke PINcode module welke pas voor de 3^e maal ongeldig is toegepast. Alleen de beheerder kan de pas weer actief maken.

Biometrie

Voor een hoge veiligheid in verificatie moet het mogelijk zijn om het toegangscontrolesysteem te koppelen met een biometrisch apparaat voor verificatie van bijvoorbeeld de vingerafdruk. Zowel de verificatie met een database van het biometrie systeem alsmede de 1:1 verificatie met de biometrische template in de Mifare DESfire kaart moet mogelijk zijn.

1.4 Het toegangscontrole management systeem

Het toegangscontrole management systeem moet worden ondergebracht in een plaatstalen server kast. De bekabeling van het systeem zal in glasvezel worden uitgevoerd.

Alle toegangscontrole modulen moeten middels een busbekabeling gekoppeld kunnen worden met een centraal toegangscontrole management systeem voor programmering, processing en logging.

De centrale moet gekoppeld kunnen worden met het gebruikers-PC-LAN zodat vanaf iedere werkplek de controlefunctie kan worden uitgevoerd.

Kaartmanagement

De centrale moet gekoppeld kunnen worden met een centraal kaartmanagementsysteem. Het centrale kaartmanagementsysteem kan als zodanig de kaartaanvraag, kaartstatus en kaartgegevens voor meerdere toegangscontrole systemen (locaties) beheren en communiceren met de toegangscontrolesystemen. Koppeling op basis van SOAP berichten.

Tevens ondersteuning van “DJI-export” voor het nog in de huidige situatie zonder directe datakoppeling in een vast bepaald formaat genereren van een databestand t.b.v. een kaart-aanvraag. Op termijn zal dit komen te vervallen en is alleen nog een koppeling op basis van SOAP berichten mogelijk.

1.5 Software

De software dient te voldoen aan de specificaties die daaraan binnen het kader van het project DJI/Rijkspas worden gesteld.

De software dient geschikt te zijn voor het beheer van Mifare kaarten, sleutelhangers of Transponders (tags) voor andere doeleinden, zoals o.m. :

- Gebruik als bezoekerspas met daaraan de gekoppeld de mogelijkheid om een of meerdere deuren zelf te kunnen bedienen richting bezoekszaal en terug;
- Gebruik als sleutelhanger (tag) aan de sleutelbos met gesloten stalen ring voor intern gebruik door personeel van de inrichting. Waarmee specifiek voor intern gebruik (schoon gebied) ook toegang kan worden verleend aan bepaalde deuren (ipv DJI-pas) en waarmee tevens de betreffende sleutelbos kan worden geïdentificeerd in het sleutelbosbeheersysteem.
- Gebruik als Justitiabelenpas voor het volgen van – van te voren vastgestelde – routes binnen de inrichting. Hierbij valt te denken aan routes vanuit de cel naar de bezoekszaal, de kapper, arbeid, winkel e.d.

De gebruikerssoftware voor het door de gebruiker definiëren van de toegangsautorisatie en de controle daarover, moet minimaal aan onderstaande voldoen (andere systemen zijn niet toegestaan):

WINDOWS'95/NT-applicatie millenniumbestendig of door DJI ingevoerde opvolger daarvan. Multi-user-applicatie met een individuele rechtenstructuur.

In de Nederlandse taal waarbij alle items/eigenschappen door de gebruiker vrij te benoemen, configureren zijn en als zodanig zich laten presenteren.

Persoon/deurgegevens

Het systeem moet minimaal 50.000 personen en 1000 deuren kunnen ondersteunen. Per persoon en deur kan de gebruiker minimaal 20 eigenschappen vrij definiëren. Tot de eigenschappen behoort ook de mogelijkheid voor het opslaan van de pasfoto en biometrisch kengetal.

Toegang

Iedere persoon kan worden ingedeeld in een vrij te bepalen groep deuren waarvoor toegangscontrole van toepassing zal zijn.

Niveau per persoon

Het moet mogelijk zijn minimaal 10 toegangsniveaus te kunnen gebruiken waarbij iedere persoon één bepaald niveau krijgt. Hierbij kan direct bij een niveau-status-wijziging (bijvoorbeeld bij een calamiteit) de toegangsautorisatie bij alle modules snel worden aangepast; alleen personen met een gelijk of hoger niveau hebben toegang.

Kalender en tijdzone

Kalender voor het per dag kunnen definiëren van een dagtype (werkdag/weekend/feest, e.d.) in relatie tot personen en toegang. Tijdzone zodat per persoon per dag tijdzones kunnen worden gedefinieerd waarin deze al dan niet toegang heeft.

In-/uitboeken

Het moet mogelijk zijn om personen bij de portiersloge via een kaartlezer in-/uit te boeken middels een pc-ondersteuning voor foto/persoonherkenning. Deze opstelling moet eenvoudig uit te breiden zijn met een biometrische verificatie als vingerafdruk. Alleen indien men ingeboekt is zal de betreffende persoon de kaart intern kunnen gebruiken voor toegangscontrole.

Visitatiemodule

Het moet mogelijk zijn om bij het IN-/UIT-boeken een visitatiemodule te activeren welke erin voorziet dat in een vrij instelbare frequentie er willekeurig (random) door

het systeem wordt aangegeven of de betreffende boeking met/zonder visitatie vervolgd gaat worden, discriminatie gedrag van deze module moet uitgesloten zijn.

Sleutelbosbeheer

Het moet mogelijk zijn om bepaalde personen toegang te geven voor vrijgave of inname van bepaalde sleutelbos(sen), waarbij de aan/afwezigheid van de sleutelbos in de software wordt bewaakt en geregistreerd. De sleutelbos moet zijn voorzien van een mifare-tag voor unieke detectie zodat wisseling van sleutelbossen niet mogelijk is.

PZI/MAI

Idem sleutelbos moet het systeem ook de aan/afwezigheid van een persoonsgebonden mobiele zend/ontvanger in de software bewaken en registreren. Bij toepassing van deze functionaliteit moeten sleutelbos en mobiele zendontvanger worden opgeborgen en gedetecteerd in een opbergkluisje met elektronische vergrendeling.

Zones en Anti-pass-back

Het moet mogelijk zijn het gebouw/complex in zones te verdelen waarbij men per zone zich in- dan wel uit- kan boeken door de kaart bij bepaalde lezers voor toegang aan te bieden.

Indien eenmaal in een zone aanwezig kan alleen in betreffende zone toegang worden verleend middels de kaart. In andere zones is toegang dan niet mogelijk.

Eenmaal ingeboekt en zone betreden (deur geopend) kan men niet nogmaals toegang krijgen tot deze zelfde zone met dezelfde kaart.

Logging

De gebruiker moet vrij kunnen configureren welke gebeurtenissen er met datum-tijd gelogd moeten worden. Deze gegevens zijn vrij opvraagbaar en moeten selectief in een rapportvorm of print-out gegenereerd kunnen worden.

Laatste locatie, aanwezigheid

Vanuit het kaartlezer management systeem en/of een gebruikersstation moet het mogelijk zijn de laatst gemelde locatie of zone per persoon op te vragen. Ook moet het mogelijk zijn in een direct overzicht te kunnen zien welke personen aanwezig zijn.

1.6 Koppeling Security management Systeem

Het toegangscontrole systeem moet gekoppeld worden op het security management systeem.

Om een gegarandeerde, autonome en snelle deurschakeling te garanderen moeten de schakeluitgangen van de toegangscontrole module direct als I/O (potentiaalvrij contact)

gekoppeld worden in het security management systeem. Het security management systeem is leidend in het besturen en controleren van deuren, waartoe o.a. ook sluis- en calamiteitschakelingen, alarmering geforceerd-open en te-lang-open, het opschakelen van bijbehorende camerabeelden, intercomverbindingen en andere sturingen.

Indien eis moet er ook een datakoppeling met het security managementsysteem worden voorzien zodat ook kaart en kaarthouder gegevens in het security management systeem gepresenteerd kunnen worden voor rapportage en voor aanvullende informatie bij grafische pc bedienen van deuren, zoals naam, foto en toegangsrechten.

1.7 Algemeen

Het systeem moet te integreren zijn met de aanwezige sturing/signalering van toegangsdeuren.

Het systeem moet te integreren en/of uit te breiden zijn met een sleutelbosbeheersysteem.

De fabrikant/leverancier moet voldoen aan de gestelde Europese normen voor kwaliteit ISO 9001.

Alle software, documentatie, handleidingen en instructies dienen in de Nederlandse taal te zijn.

Overige algemene bepalingen ten aanzien van uitvoering, leidingen, gebruikersinstructie en manual, tekeningenpakket, garanties, onderhoud, service, etcetera volgens de gestelde normen van de Rijksgebouwendienst.

6.28.4.4 Biometrie (voorzieningen)

Het Wetboek van Strafvordering bevatte tot voor kort geen volledige regeling voor de identiteitsvaststelling van verdachten, veroordeelden en getuigen.

Sinds 1 oktober 2010 is de Wet Identiteitsvaststelling Verdachten, Veroordeelden en Getuigen (WIVVG), gepubliceerd in het Staatsblad 2009, nr. 317, in werking getreden.

De WIVVG regelt:

- welke verplichtingen en bevoegdheden er zijn
- wanneer die mogen en moeten worden toegepast, dat wil zeggen: in welke gevallen, tegen welke personen, en onder welke voorwaarden, en
- door wie ze mogen of moeten worden toegepast.

De wet maakt onderscheid tussen identificatie en verificatie. Identificatie gebeurt bij het eerste contactmoment, verificatie bij latere contactmomenten in hetzelfde traject. Het eerste contactmoment in een strafrechtelijk traject is meestal de aanhouding en/of het eerste verhoor door een opsporingsambtenaar. Identificatie wordt altijd uitgevoerd door

een persoon die deel uitmaakt van de politie, Koninklijke Marechaussee of Bijzondere Opsporingsdiensten.

Het Besluit Identiteitsvaststelling Verdachten en Veroordeelden (BIVV) regelt meer in detail welke gegevens worden vastgelegd en hoe lang die mogen en moeten worden bewaard. Dit besluit is gepubliceerd in het Staatsblad 2009, nr. 352.

Het protocol Identiteitsvaststelling strafrechtketen regelt hoe de nieuwe verplichtingen en bevoegdheden (moeten) worden toegepast.

Dit protocol is vastgesteld door de Coördinatiegroep Informatievoorziening Strafrechtketen (CIS), waarin de meeste ketenpartijen vertegenwoordigd zijn.

Wijzigingen worden ook vastgesteld door deze Coördinatiegroep; jaarlijks wordt bezien of en in hoeverre bijstelling van het protocol nodig is.

Het protocol voorziet in 5 procedures:

1. Identificatie en verificatie met alleen een identiteitsbewijs. Deze procedure kent met betrekking tot verdachten en veroordeelden twee varianten:
 - identificatie van een verdachte of veroordeelde met alleen een identiteitsbewijs;
 - verificatie van een verdachte of veroordeelde met alleen een identiteitsbewijs.
2. Verificatie van een verdachte of veroordeelde met een strafrechtketennummer (SKN) plus een of twee vingerafdrukken.
3. Identificatie van een verdachte met foto en 10 platte vingerafdrukken (digitaal)
4. Identificatie van een verdachte met foto en 10 gerolde vingerafdrukken (met inkt en papier afgenomen)
5. Rechercheonderzoek naar de identiteit van verdachte in de gevallen dat er geen echt, eigen geldig en gekwalificeerd (EEEG-) identiteitsbewijs voorhanden is

Bevoegdheden en verplichtingen

Voorheen bevatte het Wetboek van Strafvordering alleen een aantal bevoegdheden op het gebied van identiteitsvaststelling. De Wet Identiteitsvaststelling Verdachten, Veroordeelden en Getuigen (WIVVG) schept een aantal nieuw verplichtingen:

- Verificatie binnen de opsporing
- Verificatie door de officier van justitie en rechter
- Verificatie voor reclassering en behandeling
- Verificatie voor detentie.

De regels voor de penitentiaire inrichtingen van DJI zijn:

- Bij de eerste opname (= de intake) in een inrichting van DJI wordt elke justitiabele – ongeacht op welke titel hij wordt ingesloten – gevraagd naar zijn naam, voornamen, geboorteplaats, geboortedatum en het adres waarop hij in de gemeentelijke basisadministratie (persoonsgegevens) (GBA) is ingeschreven en het adres van zijn feitelijke verblijfplaats. Daarnaast worden (digitaal) 10 platte vingerafdrukken van betrokkene genomen. De vingerafdrukken worden opgeslagen in het eigen bestand van DJI, de Basisvoorziening Biometrie (BVB). Deze BVB wordt gebruikt bij verificatie binnen de inrichtingen (bijvoorbeeld bij het ontvangen van bezoek) en bij het verlaten van een inrichting. Voorts is de directeur

bevoegd een foto van de justitiabele te (laten) nemen ter verificatie binnen de inrichting.

- Indien van de justitiabele eerder overeenkomstig het Wetboek van Strafvordering vingerafdrukken zijn genomen, worden de bij insluiting genomen vingerafdrukken vergeleken met die in het vingerafdrukkenbestand van Justid (Voorziening tot Verificatie en Identificatie (VVI) de politie (Havank). (Indien van de justitiabele eerder overeenkomstig de Vreemdelingenwet 2000 vingerafdrukken zijn genomen, worden op termijn de bij insluiting genomen vingerafdrukken vergeleken met die in de Basisvoorziening Vreemdelingen (BVV).
- De justitiabele is verplicht mee te werken.

Maatregelen

Om persoonsverwisseling en identiteitsfraude te voorkomen moet DJI de identiteit van verdachten en veroordeelde personen, (ambts)bezoekers en personeel duidelijk kunnen controleren.

Het informatiesysteem bestaat uit een beveiligde server van DJI met daarop software. De software van de basisvoorziening Biometrie is opgebouwd uit 2 hoofdcomponenten:

- webserver
- Biometrie register (AFIS)

Het Biometrie register communiceert met de centrale database. In deze database staan het Strafrechtsketennummer (SKN) en alle gegevens van de geregistreerde justitiabelen.

Het decentrale systeem bestaat uit 3 verschillende consoles:

1. De identificatie (ID) console
2. De verificatieconsole Back Office
3. de verificatieconsole Front Office

1 Identiteitsconsole (ID console)

omschrijving

De ID console is bedoeld om biometrische gegevens (foto, documentscan en vingerafdruk) van justitiabelen vast te leggen (en te verifiëren in diverse databases), Alle benodigde apparatuur is ondergebracht in een meubel, dat geleverd wordt onder DJI mantel. Plaatsing van de ID console is verplicht om te kunnen voldoen aan het protocol Biometrie DJI en aan de WIVVG

omgeving

De ID console wordt geplaatst in een separate ruimte in de receptiezone. De console dient dusdanig te worden gepositioneerd dat zowel in- als uitgaande justitiabelen hiervan gebruik kunnen maken. De bedieningsapparatuur is afgezonderd van de justitiabele door middel van een bureau/balie. Alleen de vingeropnameapparatuur is toegankelijk voor de justitiabele. Bediening van de toepassing en apparatuur wordt uitgevoerd door de DJI medewerker.

activiteiten

- inschrijven justitiabelen
- scannen vingers

- scannen ID document
- foto opname

technische eisen

- de ruimte moet vanaf de gangzijde (verkeersgebied) zodanig overzien kunnen worden dat gewaarborgd is dat de justitiabele zich niet aan het zicht kan onttrekken
- De ID console dient molestbestendig te worden gemonteerd op de vloer.
- De ID console dient zodanig te worden opgesteld, dat een vrije vluchtweg gewaarborgd is voor het in de ruimte aanwezige personeelslid.
- De ID console bevat een documentscanner, identiteitsopname apparatuur en digitale camera welke tenminste voldoen aan de eisen zoals gesteld in de 'offerteaanvraag levering identiteits-, & verificatie consoles, installatie en onderhoud project Biometrie DJI d.d. 20 juli 2007'.
- De afstand tussen camera en persoon bedraagt tenminste 1,55 meter.
- de apparatuur dient te worden aangesloten op een noodstroomvoorziening.
- wandcontactdoos 230 V; voldoende voor de aan te sluiten apparatuur
- datavoorziening; voldoende voor de aan te sluiten apparatuur

De maatvoering van de ID console is als volgt:

- | | |
|--|-------------------|
| ➤ plafond, inclusief beugel voor de lampen (lxb) | 2450 x 1050 mm |
| ➤ plafond, paneel (lxb) | 2050 x 1050 mm |
| ➤ zijpaneel links (hxb) | 1600 x 2000 mm |
| ➤ achterpaneel (hxb) | 1600 x 1050 mm |
| ➤ footprint incl bureau (lxb) | 2550 x 1600 mm |
| ➤ footprint excl bureau (lxb) | 2550 x 1120 mm |
| ➤ bureau (hxbxdiepte) | 750 x 1600 x 1000 |
| ➤ totale hoogte | 2390 mm |

DJI heeft mantelcontracten voor onder andere de aanschaf van de hardware.

relevante normen en documenten :

- de Wet Identiteitsvaststelling Verdachten, Veroordeelden en Getuigen (WIVVG), gepubliceerd in het Staatsblad 2009, nr. 317.
- het Besluit Identiteitsvaststelling Verdachten en Veroordeelden (BIVV), gepubliceerd in het Staatsblad 2009, nr. 352.
- het protocol Identiteitsvaststelling strafrechtketen, vastgesteld in de Coördinatiegroep Informatievoorziening Strafrechtketen (CIS) d.d. 3 september 2008.
- offerteaanvraag levering identiteits-, & verificatie consoles, installatie en onderhoud project Biometrie DJI d.d. 20 juli 2007'.

2 VERIFICATIE CONSOLE BACK OFFICE (BO)

omschrijving

De Verificatie Console Back Office (V-console BO) wordt gebruikt voor het vaststellen van de identiteit van justitiabelen (en te verifiëren in diverse databases) vóór en na bezoekenmomenten, voor en na transport en verlof en ivm de uitvoering van het DNA protocol. Plaatsing van de BO console is verplicht om te voldoen aan het protocol Biometrie DJI.

omgeving

- In of nabij de bezoekszaal dient een verificatie console back office te worden geplaatst welke tot doel heeft bij aankomst/vertrek naar en van bezoek de identiteit van de justitiabele met behulp van eerder vastgelegde biometrische gegevens vast te stellen en de eerder vastgelegde foto van de justitiabele aan de DJI medewerker te tonen zodat hij/zij de identiteit van betrokkene kan bevestigen.
- de console dient dusdanig te worden gepositioneerd dat zowel in- als uitgaande bewegingen van justitiabelen (vóór en na bezoek) hiervan gebruik kunnen maken.

activiteiten

- verificatie justitiabele

technische eisen

- afhankelijk van de situatie kan de apparatuur in een zuil worden opgenomen dan wel als tafelmodel geleverd worden.
- wandcontactdoos 230 V; voldoende voor de aan te sluiten apparatuur
- datavoorziening : voldoende voor de aan te sluiten apparatuur
- de apparatuur dient te worden aangesloten op een noodstroomvoorziening

relevante normen en documenten :

- de Wet Identiteitsvaststelling Verdachten, Veroordeelden en Getuigen (WIVVG), gepubliceerd in het Staatsblad 2009, nr. 317.
- het Besluit Identiteitsvaststelling Verdachten en Veroordeelden (BIVV), gepubliceerd in het Staatsblad 2009, nr. 352.
- het protocol Identiteitsvaststelling strafrechtketen, vastgesteld in de Coördinatiewerkgroep Informatievoorziening Strafrechtketen (CIS) d.d. 3 september 2008.
- offerteaanvraag levering identiteits-, & verificatie consoles, installatie en onderhoud project Biometrie DJI d.d. 20 juli 2007'.

3 VERIFICATIE CONSOLE FRONT OFFICE (FO)

omschrijving

De Verificatie Console Front Office (V-console FO) wordt gebruikt voor de controle van identiteitsdocumenten van bezoekers en optioneel verificatie van justitiabelen met kort verlof. Daartoe dient geschikte hardware te worden geïntegreerd in de console. Plaatsing van de Front Office is verplicht ivm de uitvoering van het protocol Biometrie DJI.

Rekening dient te worden gehouden met de volgende consoles:

1. een verificatie console front office ten behoeve van scannen en controle van identiteitsdocumenten van justitiabelenbezoekers, welke opgesteld dient te worden in de portiersloge

2. een verificatie console front office ten behoeve van scannen en controle van identiteitsdocumenten van alle (ambtelijk) bezoekers, welke eveneens opgesteld dient te worden in de portiersloge
3. aanvullend op de console kan een vinger scanner worden toegevoegd ten behoeve van justitiabelen met kort verlof, welke vertrekken (en terug komen) via de bezoekersingang. De scan van de vinger vindt niet binnen een werkruimte plaats, maar in de detectiesluis bezoekszijde (het zogenaamde ‘vuile’ gedeelte van de detectiesluis).

Binnen de processen van de DJI kan het voorkomen dat justitiabelen niet in de positie zijn om een vinger op te leggen. Dit kan bijvoorbeeld komen doordat een justitiabele is geboeid of op een brancard een ziekenhuis wordt binnengebracht. Het is daarom wenselijk dat de vingerafdrukkezer ook ‘los’ gebruikt kan worden (bijvoorbeeld bij de entreesluis van de inkomstenafdeling).

omgeving

- De V-console FO wordt geplaatst in de portiersloge. Toegang tot de apparatuur is volledig afgeschermd van de justitiabele, met uitzondering van de vingeropnameapparatuur, welke gebruikt wordt door justitiabelen welke in verband met kort verlof de inrichting via de detectiesluis bezoekers verlaten en weer betreden.
- Vingeropnameapparatuur wordt geplaatst in de detectiesluis justitiabelenbezoek, in de nabijheid van de loketbalie.

activiteiten

- controle identiteitsdocument
Het identiteitsdocument wordt op de scanner gelegd waarna de DJI medewerker de scan start. Het document wordt automatisch op een aantal echtheidskenmerken gecontroleerd en op geldigheid. De scanresultaten worden aan de medewerker getoond waarna deze eventueel een aanvullende controle kan uitvoeren.
- controle vingerafdruk kort verlof
Justitiabelen welke de inrichting verlaten in verband met kort verlof leggen de vinger op de vingerscan ter verificatie. De foto en naam/geboortedatum worden getoond aan de DJI medewerker waarna deze het verlaten van de inrichting i.v.m. kort verlof bevestigt. Bij terugkeer naar de inrichting vindt hetzelfde proces plaats.

technische eisen

- wandcontactdoos 230 V; voldoende voor de aan te sluiten apparatuur
- datavoorziening : voldoende voor de aan te sluiten apparatuur
- de apparatuur dient te worden aangesloten op een noodstroomvoorziening.

relevante normen en documenten :

- de Wet Identiteitsvaststelling Verdachten, Veroordeelden en Getuigen (WIVVG), gepubliceerd in het Staatsblad 2009, nr. 317.
- het Besluit Identiteitsvaststelling Verdachten en Veroordeelden (BIVV), gepubliceerd in het Staatsblad 2009, nr. 352.
- het protocol Identiteitsvaststelling strafrechtketen, vastgesteld in de Coördinatiewerkgroep Informatievoorziening Strafrechtketen (CIS) d.d. 3 september 2008.

- offerteaanvraag levering identiteits-, & verificatie consoles, installatie en onderhoud project Biometrie DJI d.d. 20 juli 2007'.

6.29 TRANSPORTINSTALLATIES (66)

6.29.1 Liften, algemeen

Ten behoeve van het verticale transport van mindervaliden, voedseltransportwagens, alsmede ten behoeve van transport van brancards dienen liften te worden aangebracht. Hierbij wordt onderscheid gemaakt in een lift in het kantoorgedeelte voor gecombineerd vervoer van personen en goederen.

Bediening

De liften worden uitsluitend door personeelsleden bediend. De liftdeuren dienen vanaf de binnen- en buitenzijde van de lift(en) met behulp van sleutelschakelaars te worden ontsloten. De cilinder moet passen in het sluitplan. De lift ten behoeve van transport van patiënten naar de separeerafdeling dient tevens vanuit de centraalpost te kunnen worden bediend.

Schachttoegangen

De liften voorzien van automatische kooi- en schachtschuifdeuren. De deuren uitvoeren in plaatstaal. Het kozijn voorzien van een plaatstalen muurkopbekleding, geluiddempend uitgevoerd. Deuren, kozijnen en muurkopbekleding met schilderwerkafwerking.

Bedieningspaneel

Uitgevoerd in roestvaststaal, voorzien van bedienings- en alarmdrukknoppen, sleutelschakelaar en signaleringselementen in een vandaalbestendige uitvoering.

Brandmelding

Bij een brandmelding vindt automatisch aansturing van de lift(en) plaats voor een "home landing" op de begane grond. Hier blijven de liften met geopende deuren aanwezig, zolang de melding duurt.

Techniek

- Hefsnellheid: Een minimum hefsnellheid groter dan 0,6 m/s en een maximum hefsnellheid kleiner dan 1,0 m/s.
- Aandrijving: bij voorkeur elektrisch.
- Netspanning: 3 x 400 V/50Hz krachtstroom met aarde- en nuldraad.

Voorschriften en eisen

- NEN-EN 81-1 en NEN-EN 81-2 voor personenliften met elektrische respectievelijk hydraulische aandrijving.
- "Geboden toegang": handboek voor het toegankelijk en bruikbaar ontwerpen en bouwen voor gehandicapte mensen (ISBN 90-6642-014-6).
- Keuring door het Liftinstituut is wettelijk verplicht.

6.29.1.1 liften: uitsluitend voor personenvervoer

Functie

- Vervoer van personen.

Afmetingen

- Kooi: geschikt voor een brancard (conform Bouwbesluit)
- Schachttoegangen 0,90x2,10 m (bxh)

Afwerking

- Vloerafwerking: plaatstalen vloerplaat met kunststof afwerking
- Wandafwerking: plaatstalen panelen bekleed met kunststofplaat (bijvoorbeeld Perstorp)
- Plafondafwerking: plaatstalen panelen met schilderwerkafwerking (wit) en 1 armatuur
- Overgang wand/vloer: hoeken rond en waterdicht afwerken
- Bedieningspaneel: zie "Algemeen" In afwijking van het onder "Algemeen" gestelde dient de lift in het kantoorgedeelte, waar geen patiënten of patiëntenbezoek komt, drukknopbediend te worden uitgevoerd (zonder sleutelschakelaar) in normale (standaard)uitvoering.

Capaciteit

- Een hefvermogen van 8 personen of een equivalent gewicht van 830 kg.

6.29.1.2 liften: gecombineerd personen- en goederenvervoerFunctie

- Vervoer van personen en goederen (voedseltransportwagens, onderwijsgoederen, en dergelijke).

Afmetingen

- Kooi, inwendig 1,40x1,75 m (bxd), geschikt voor 2 voedseltransportwagens van circa 0,70x1,00 m.
- Schachttoegangen 1,30x2,20 m (bxh).

Afwerking

- Vloerafwerking: anti-corrodal plaatstalen vloerplaat.
- Wandafwerking: roestvaststalen panelen met wafeltjes profilering
Op een doelmatige hoogte (bijvoorbeeld wielhoogte van de voedseltransportwagens) dient een hardhouten aanrijbeveiliging te worden aangebracht.
- Plafondafwerking: plaatstalen panelen met schilderwerkafwerking (wit) en 2 armaturen.
- Overgang wand/vloer: hoeken rond en waterdicht afwerken.
- Schachttoegangen: deur in extra zware uitvoering (in verband met de voedseltransportwagens).

Capaciteit

- Een hefvermogen van 1200 kg of 13 personen.

6.30 GEBOUWBEHEERVOORZIENINGEN (67)**6.30.1 Bedieningen en signaleringen installaties derden**

In het schakelpaneel in de portiersloge en/of centraalpost dienen de signaleringen en bedieningen ten behoeve van installaties door derden opgenomen te worden. Deze signaleringen en bedieningen dienen vastgesteld te worden in overleg met de directie en de desbetreffende adviseurs.

6.30.2 Schakel-, bedien- en overheersingspanelen**6.30.2.1 Schakelpaneel portier**

Het schakelpaneel portier dient middels een stalen raamwerk te worden ingebouwd in een bouwkundige kast. Dit geheel dient in de portiersloge geplaatst te worden.

Het frontpaneel moet bestaan uit een geanodiseerd aluminium plaat van 3 mm dik.

Het schakelpaneel dient zo te worden opgebouwd dat bij onderhoudswerkzaamheden niet het hele schakelpaneel hoeft te worden gedemonteerd en dat deze eenvoudig uit te breiden is.

Alle componenten in het schakelpaneel dienen voor zover mogelijk van één fabrikaat en type te zijn.

De afmetingen van drukknoppen, schakelaars en dergelijke dienen te zijn: 18x24 mm (lxb).

De bekabeling naar de componenten in het frontpaneel dient aangesloten te worden met voldoende overlengte, zodat het frontpaneel gekanteld kan worden terwijl het geheel in werking blijft.

Relais, klemmenstroken en dergelijke dienen achter het frontpaneel gemonteerd te worden.

Met behulp van resopal tekstplaten op de frontpanelen en graveringen in de drukknoppen en signaallampen dient duidelijk te zijn waar de diverse componenten voor dienen. De teksten hiervoor dienen in overleg met de gebruiker vastgesteld te worden.

Alle klemmen dienen genummerd en alle bekabeling gecodeerd te zijn.

Akoestische signaleringen dienen ter plaatse afgesteld te kunnen worden. Bij elke volgende oproep dient de akoestische signalering opnieuw in werking te treden.

Het schakelpaneel moet zijn voorzien van de volgende bedieningen en signaleringen:

- Voor de remisedeuren de benodigde signaleringen en bedieningen.
- Voor elke deur-openstandsignalerings 1 controlelamp.
- Voor elke deurbediening met openstandsignalerings 1 drukknop met controlelamp.
- Voor elke deurontgrendeling 1 drukknopschakelaar met controlelamp.
- Voor de bediening van de verlichting 1 drukknop met controlelamp per te schakelen groep armaturen.
- Voor de akoestische signalering 1 zoemer met afsteldrukker.

- Voor de lampentest 1 drukknop.
- Voor diverse bedieningen en signaleringen de benodigde componenten in overleg met de betrokken partijen, onder andere bediening detectiepoort.

Tevens dienen in het schakelpaneel de bedienposten van de loketintercom en de hoofdintercompost van de intercominstallatie ingebouwd te worden.

6.30.2.2 Schakelpaneel centraalpost

Het schakelpaneel centraalpost dient door middel van een stalen raamwerk ingebouwd te worden in een bouwkundige omkasting. Dit geheel dient in de centraalpost geplaatst te worden.

Het frontpaneel moet bestaan uit geanodiseerd aluminium 3 mm dikke plaat en dient gemonteerd te worden door middel van tapgaten, waardoor regelmatig uitwisselen mogelijk is.

Het schakelpaneel dient zo opgebouwd te worden dat bij onderhoudswerkzaamheden niet het gehele schakelpaneel gedemonteerd hoeft te worden en dat deze eenvoudig uit te breiden is.

Alle componenten in het schakelpaneel dienen voor zover mogelijk van één fabrikaat en type te zijn. De afmetingen van drukknoppen, schakelaars en dergelijke dienen te zijn: 18x24 mm (lxb).

De bekabeling naar de componenten in het frontpaneel dient aangesloten te worden met voldoende overlengte, zodat het frontpaneel gekanteld kan worden terwijl het geheel in werking blijft.

Relais, klemmenstroken en dergelijke dienen achter het frontpaneel gemonteerd te worden.

Met behulp van resopal tekstplaten op de frontpanelen en graveringen in de drukknoppen en signaallampen dient duidelijk te zijn waar de diverse componenten voor dienen. De teksten hiervoor dienen in overleg met de gebruiker vastgesteld te worden.

Alle klemmen dienen genummerd en alle bekabeling gecodeerd te zijn.

Akoestische signaleringen dienen ter plaatse afgesteld te kunnen worden. Bij elke volgende oproep dient de akoestische signalering opnieuw in werking te treden.

Het schakelpaneel moet zijn voorzien van de volgende bedieningen en signaleringen:

- Voor elke oproepdrukker in de bedienpanelen in de zit-/slaapkamers en isoleercellen 1 controlelamp;
- Voor elke mindervalidenoproepinstallatie 1 controlelamp.
- Voor elke statische alarmdrukker 1 afsteldrukknop met controlelamp.
- Voor elke deur-openstandsignalerings 1 controlelamp.
- Voor elke deurbediening met openstandsignalerings 1 drukknop met controlelamp.
- Voor elke deurontgrendeling 1 drukknopschakelaar met controlelamp.
- Voor de bediening van de verlichting 1 drukknop met controlelamp per te schakelen groep armaturen.

- Voor de overbrugging van schemerschakelaar buitenverlichting 1 drukknopschakelaar met controlelamp.
- Voor de signalering van elke storing 1 controlelamp.
- Voor de akoestische signalering 1 zoemer met afsteldrukker.
- Voor de lampentest 1 drukknop.
- Voor diverse bedieningen en signaleringen de benodigde componenten in overleg met de betrokken partijen.

Tevens dienen in het schakelpaneel de bedienposten van de loketintercom en de hoofdintercompost van de intercominstallatie ingebouwd te worden.

6.30.2.3 Bedienpanelen in cellen en receptie- en logeercellen

In elke cel, receptie- en logeercel dient een bedienpaneel te worden geplaatst welke volledig in het celdeurkozijn dient te worden geïntegreerd. Tussen het kozijn en het ingebouwd paneel dient een aardverbinding te worden aangebracht.

Het bedienpaneel bevat:

- 1 oproepknop;
- 1 luidspreker intercom- en omroepinstallatie met anti doorprikaten;
- 1 microfoon intercominstallatie met anti doorprikaten;
- 1 LED spreek-/luisterverbinding;
- 1 scheidingsschot tussen het laagspanningsgedeelte en het zwakstroomgedeelte;
- de benodigde apparatuur voor de diverse installaties;
- klemmenstroken voor het aansluiten van externe bekabeling.

De schakelaars en het LED moeten molestbestendig zijn. Dit betekent onder andere dat alle componenten in verzonken uitvoering moeten zijn (er mogen geen standaard schakelmateriaal gebruikt worden c.q. delen uitsteken).

Voor montage en onderhoud dient in het kozijn aan de gangzijde een deurtje (tevens deurtje ten behoeve van overheersingspaneel) te worden aangebracht. Het scharnier van het deurtje dient aan de zijde van de celdeur te worden gesitueerd.

Bij het schrijfblad dient in een standaard paneel te worden ondergebracht:

- 2 enkelvoudige wandcontactdozen met beschermingscontact;
- 1 drukknopschakelaar voor de algemene verlichting;
- 1 centrale antenne aansluiting voor radio en TV;

Het paneel dient in standaard molestbestendig materiaal te worden uitgevoerd.

Op verzoek zijn tekeningen van het celpaneel bij afdeling Huisvesting te verkrijgen.

6.30.2.4 Bedienpanelen in isoleercel

In elke isoleercel dient een bedienpaneel te worden geplaatst welke volledig in het celdeurkozijn dient te worden geïntegreerd. Tussen het kozijn en ingebouwd paneel dient een aardverbinding te worden aangebracht.

Het bedienpaneel bevat:

- 1 oproepknop;
- 1 luidspreker intercom- en omroepinstallatie met anti doorprikaten;
- 1 microfoon intercominstallatie met anti doorprikaten;
- 1 LED spreek-/luisterverbinding;
- 1 scheidingschot tussen het laagspanningsgedeelte en het zwakstroomgedeelte;
- de benodigde apparatuur voor de diverse installaties;
- klemmenstroken voor het aansluiten van externe bekabeling.

De schakelaars en het LED moeten molestbestendig zijn. Dit betekent onder andere dat alle componenten in verzonken uitvoering moeten zijn (er mogen geen standaard schakelmaterialen gebruikt worden c.q. delen uitsteken).

Voor montage en onderhoud dient in het kozijn aan de gangzijde een deurtje (tevens deurtje ten behoeve van overheersingspaneel) te worden aangebracht. Het scharnier van het deurtje dient aan de zijde van de celdeur te worden gesitueerd.

Een en ander uit te voeren in overleg met de adviseur van de afdeling Huisvesting/DJIHK

6.30.2.5 Overheersingspanelen buiten cel, receptie- en logeercel alsmede isoleercel.

Naast de deur, in het kozijn van elke cel, receptiecel en isoleercel dient een overheersingspaneel geplaatst te worden.

Deze overheersingspanelen dienen te bestaan uit:

- inbouwkast (roestvaststaal 304) plaatdikte 2 mm;
- frontpaneel (roestvaststaal 304 geborsteld) plaatdikte 4mm met flensrand;
- bouten verzonken met "oval-heads" ten behoeve van de montage;
- scharnier roestvaststaal over de volle breedte;
- aardverbinding tussen de kast en het scharnierend frontpaneel;

Bevattend:

- 1 afsteldrukker oproep, met sleutel;
- 1 controlelamp brand;
- 1 controlelamp deur ontgrendeld;
- 1 cilinder (levering en montage cilinder door derden);
- achter het frontpaneel gemonteerd:
- 1 afstelschakelaar geluid;
- 1 aardlekautomaat 10A 1p+N met aardlekbeveiliging 30 mA ten behoeve van de gehele elektrische installatie in de kamer;
- 1 schakelaar 10A 2-polig ten behoeve van contactdozen;
- 1 schakelaar 10A wissel met 3 standen ten behoeve van dagverlichting (stand 1 = uit, stand 2 = aan, stand 3 = bediening vrij voor justitiabelen);
- 1 schakelaar 10A 1-polig ten behoeve van nachtverlichting;

- 1 scheidingschot tussen het laagspanningsgedeelte en het zwakstroomgedeelte;
- de benodigde apparatuur voor de diverse installaties;
- klemmenstroken voor het aansluiten van externe bekabeling.

Het gehele paneel, inclusief schakelaars moet molestbestendig zijn. Dit betekent o.a. dat alle componenten in verzonken uitvoering moeten zijn (er mogen geen standaard schakelmaterialen gebruikt worden c.q. delen uitsteken).

6.31 VASTE GEBRUIKERSVOORZIENINGEN (72)

6.31.1 Standaard

6.31.1.1 Brandblusapparaten

De voorzieningen voor het bestrijden van brand dienen aan de volgende eisen te voldoen:

- De brandslanghaspels dienen te voldoen aan de eisen volgens NEN 3211, de eisen zoals opgenomen in de VEWIN werkbladen en aanvullende eisen van de plaatselijke brandweer.
- De brandslanghaspels dienen vorstvrij te worden geprojecteerd en te zijn voorzien van een slang met een maximale lengte van 20 m, een slang met een nominale diameter van 20mm en een spuitstuk van 6 mm.
- Binnen ieder brandcompartiment, 30- of 60-minuten, dient minimaal 1 brandslanghaspel aanwezig te zijn, de haspels dienen hierbij zodanig te worden geprojecteerd dat alle ruimten volgens de voorschriften bereikt kunnen worden.
- Indien droge stijgleidingen van toepassing zijn, dienen deze te voldoen aan de eisen volgens NEN 1594 en eventuele aanvullende eisen van de plaatselijke brandweer; ten behoeve van de aansluiting voor de brandweer dient een gevelkast te worden opgenomen.
- Indien automatisch werkende rookluiken van toepassing zijn, dienen deze te voldoen aan de eisen volgens NEN 6093 en eventuele aanvullende eisen van de plaatselijke brandweer.
- Indien blusgasinstallaties van toepassing zijn mag, ten behoeve van vaste installaties, hiervoor slechts FM 200 als blusmiddel worden toegepast, voor handblussers mag alleen sproeischuim worden toegepast.
- in grotere technische ruimten dient een 6 kg poederblusser te worden aangebracht.

6.31.1.2 Bedienbalies

De bediening en signalering van de diverse communicatie- en beveiligingsinstallaties zal plaatsvinden door een zinvolle combinatie van eventuele beeldschermunits aangevuld met conventionele bedien- en signaleringspanelen voor bijvoorbeeld deurbediening.

Bij de keuzen van afhandeling zijn de volgende uitgangspunten gehanteerd:

- Afhandeling dient zoveel mogelijk visueel te zijn ingesteld.
- In panieksituatie moet bediening blindelings kunnen plaatsvinden. Bij bediening in deze situaties moet niet behoeven te worden afgegaan op het bevattings- en combinatievermogen van de bewakingsbeambten. Instructies moeten eensluidend en eenduidig zijn.
- Ingeval van calamiteiten zal ook bij uitval van eventuele logica en/of automatiseringsapparatuur bediening mogelijk moeten zijn, zij het dan in onbeperkte mate. Deuren in aanvals-/evacuatie routes zullen altijd bedienbaar moeten blijven.

- Bedienings- en signaleringspanelen worden modulair opgezet en universeel uitgevoerd.
- Rekening houden met grote beeldschermen, welke 4 beelden van een C.C.T.V. tegelijk weer kunnen geven.
- Denk aan de gebruikers communicatiemiddelen als portofoon, traxis, noodtelefoon in de balie.

In de hiernavolgende beveiligde loges dienen zogenaamde systeembalies en bedieningspanelen te worden aangebracht, welke later op eenvoudige wijze zijn uit te breiden en waarvan de elektronica op eenvoudige manier kan worden verwisseld.

1. portiersloge;
2. centraalpost;
3. bezoekreceptie;
4. badmeester.

Mede in verband met een zo groot mogelijke flexibiliteit in de toekomst dient de signalering, observatie en bediening van de diverse installaties, deuren, intercom, etc. door middel van beeldscherm units en standaard toetsenborden of muisbesturing plaats te vinden.

Softwarematige aanpassingen dienen in principe door de systeembeheerder van de inrichting uitgevoerd te kunnen worden.

Aandacht dient te worden geschonken aan ergonomische aspecten (zoals diepte balies) waardoor het bedieningscomfort wordt verhoogd en de kans op foutieve bedieningen wordt voorkomen.

De ruimte tussen de bedienbalies en de borstwering dient dichtgezet te worden zodat er geen vuil en dergelijke achter kan vallen.

De exacte plaats en indeling van de bedienbalies in overleg met de gebruiker en de adviseur van de afdeling Huisvesting/DJIHK te bepalen.

6.31.1.3 Beveiligde doorgeefmogelijkheid

In de balies van de volgende ruimte dienen schuifladen te worden ingebouwd:

- portiersloge (5x);
- centraalpost;
- bezoekleider;
- kantoor badmeester.

Specificatie

- kogelwerende uitvoering;
- voorzien van een vastzetinrichting;
- een platte schuiflade met een verdiepte bak.

6.31.1.4 Bewegwijzeringsstelsel

Ten behoeve en ter ondersteuning van een duidelijke beheersbaarheid is het, binnen een organisatie van een penitentiaire inrichting, logistiek van belang aan te geven welke personen dan wel activiteiten zich in bepaalde ruimten bevinden. Ook in het kader van het benoemen van woongedeelten van een inrichting is een dergelijk stelsel noodzakelijk ter voorkoming van misverstanden.

Bij het vervaardigen van de bewegwijzering dient zoveel mogelijk rekening te worden gehouden met de "huisstijl" van het Ministerie van Veiligheid en Justitie.

NB: Algemeen geldt dat het stelsel voor justitiabelen niet demontabel mag zijn. In de zones waar justitiabelen zelfstandig aanwezig zijn dient rekening te worden gehouden met molestbestendigheid van de materialen en de bevestiging hiervan.

6.31.1.5 Bagage- en wapenkluissjes

De inrichting voorzien van:

1. Bagagekluissjes voor goederen van bezoek.
2. Bagagekluissjes in- en uitvoer van goederen voor justitiabelen:
 - goederen van klein formaat;
 - goederen van groot formaat.
3. Wapenkluissjes:
 - in de remise;
 - voor personeel en ambtelijk bezoek.

Bagagekluissjes voor goederen van bezoek

- Aantal: - 1 per 6 capaciteitsplaatsen
- een aantal kluissjes ten behoeve van mobiele telefoons
- Afmetingen: - kluissjes: 300 mm breed, 420 mm hoog en 500 mm diep;
- kast: maximaal 2,25 m hoog.
- Specificatie: - roestvaststalen uitvoering;
- met een sleutel afsluitbaar;
- de sloten van de onderscheiden kluissjes mogen niet identiek zijn;
- de sleutel blijft na gebruik in het slot achter;
- kluissjes moeten met een moedersleutel te openen zijn.
- Situering: - de bagagekluissjes worden in de hal vóór detectie van de
bezoektoegang geplaatst;
- om optimaal zicht vanuit de portiersloge te garanderen dienen deze
kluissjes, indien deze voor een pui worden geplaatst, niet hoger dan
1,25 m gerealiseerd te worden;
- de kast zodanig opstellen dat:
- het uitzicht vanuit de portiersloge niet wordt belemmerd;
- deze de werking van de detectiepoort niet kan beïnvloeden.

Bagagekluissjes voor in- en uitvoer van goederen voor justitiabelen (goederen van klein formaat)

- Aantal: - 1 per 10 capaciteitsplaatsen.

-
- Afmetingen: - kluisjes: 300 mm breed, 420 mm hoog en 500 mm diep;
- kast: maximaal 2,25 m hoog.
- Specificatie: - idem als bagagekluisjes voor bezoek.
- Situering: - de bagagekluisjes worden in de hal na detectie van de
bezoektoegang geplaatst;
- om optimaal zicht vanuit de portiersloge te garanderen dienen deze
kluisjes, indien deze voor een pui worden geplaatst, niet hoger dan
1,25 m gerealiseerd te worden;
- de kast zodanig opstellen dat:
- het uitzicht vanuit de portiersloge niet wordt belemmerd;
- deze de werking van de detectiepoort niet kan beïnvloeden.
- Gebruik: - de goederen voor justitiabelen dienen door het
bagagedoorlichtapparaat te worden gehaald;
- de sleutel van het kluisje wordt afgegeven bij de portier;
- op een later tijdstip kunnen de goederen door de badmeester worden
opgehaald en gedistribueerd;
- voor de uitvoer van goederen kunnen dezelfde kluisjes worden
gebruikt. De goederen dienen door de badmeester in de kluisjes te
worden gedeponed, waarna de sleutel aan de portier wordt
afgegeven.

Bagageberging voor in- en uitvoer van goederen voor justitiabelen (goederen van groot formaat)

Een bergruimte, bereikbaar via de hal na detectie van de bezoektoegang.

De procedure voor overdracht van goederen is als beschreven bij goederen van klein formaat.

6.31.1.6 Wapenkluisjes

Het is voor personeel van de Dienst Vervoer en Ondersteuning, politie en anderen niet toegestaan met vuurwapens de inrichting binnen te gaan.

Dit betekent dat wapens op een verantwoorde en veilige wijze moeten kunnen worden opgeborgen.

Om deze reden is dan ook besloten om in principe de wapenkasten geheel buiten het beheer en de verantwoording van de portier te stellen.

De gescheiden toegang voor personen en vervoer van justitiabelen maakt het treffen van voorzieningen op een tweetal plaatsen noodzakelijk.

Wapenkluisjes in de remise

Aantal: - 1 inbouwkast met 4 wapenkluisjes.

Afmetingen: - kluisjes: 250 mm breed, 250 mm diep en minimaal 150 mm hoog.

- Specificatie: - afwerking en uitvoering van de wapenkluisjes dient van roestvaststaal te zijn;
 - de kluisdeurtjes, sleutels en cilindersloten dienen te worden genummerd;
 - de sloten van de onderscheiden kluisjes mogen niet identiek zijn;
 - de kluisjes moeten met een moedersleutel te openen zijn;
 - sloten moeten van SKG** kwaliteit zijn;
 - de wapenkast op reikhoogte in metselen of instorten;
 - metaaldikte van de kast en van de deurtjes minimaal 5 mm;
 - voor de kluisjes kunnen passende in de handel voorkomende safeloketten en dergelijke worden toegepast.
- Situering: - in de remise.
- Gebruik: - bij gebruik legt de medewerker van de Dienst Vervoer en Ondersteuning zijn wapen in het kluisje, sluit dit af met de in het cilinderslot aanwezige sleutel en neemt de sleutel mee;
 - de sleutel blijft na het gebruik in het slot van het kluisje achter.

Wapenkluisjes voor personeel en ambtelijk bezoek

- Aantal: - 1 inbouwkast met 4 wapenkluisjes.
- Afmetingen: - kluisjes: 250 mm breed, 250 mm diep en minimaal 150 mm hoog.
- Specificatie: - de kluisdeurtjes, sleutels en cilindersloten dienen te worden genummerd;
 - de sloten van de onderscheiden kluisjes mogen niet identiek zijn;
 - de kluisjes moeten met een moedersleutel te openen zijn;
 - sloten moeten van SKG** kwaliteit zijn;
 - de wapenkast op reikhoogte in metselen of instorten;
 - metaaldikte van de kast en van de deurtjes minimaal 5 mm;
 - voor de kluisjes kunnen passende in de handel voorkomende safeloketten en dergelijke worden toegepast.
- Situering: - in de hal vóór detectie voor de toegang voor personeel en ambtelijk bezoek.
- Gebruik: - de gebruiker legt zijn wapen in het kluisje, sluit dit af met de in het cilinderslot aanwezige sleutel en neemt de sleutel mee;
 - de sleutel blijft na het gebruik in het slot van het kluisje achter.

6.31.1.7 Geldstortautomaten

Door het plaatsen van onder andere een geldstortautomaat in de penitentiaire inrichtingen is het mogelijk het contante geldcircuit volledig uit te bannen binnen de penitentiaire inrichtingen, door middel van het zogenaamde rekening courantsysteem. Het rekening courantsysteem wordt gevoed met mutaties, die door afrekensystemen (voor het vastleggen van uitgaven ten laste van justitiabelen) en stortingsautomaten (voor het vastleggen van geldstortingen ten gunsten van justitiabelen) worden aangeboden.

Door het uitbannen van contant geld en het direct vastleggen van mutaties, worden op voorhand discussies over gestorte gelden (waarvoor een stortingsreçu wordt geproduceerd) tussen justitiabelen en het personeel uitgesloten. Tevens worden ook allerlei handmatige controles en formulierenstromen overbodig. Ook is een directe

bewaking mogelijk van eventuele winkellimieten en uitstaande saldi van de justitiabelen, alsook de mogelijkheid om bij stortingen de kosten door te berekenen en in mindering te brengen op het totaal gestorte bedrag.

Werking van de geldstortautomaat

Als de bezoeker geld wil storten op de inrichtingsrekening van een justitiabele, haalt deze eerst een (bar)code of rekeningnummer van de betreffende justitiabele bij de portier op. (de justitiabele zal dit nummer gedurende zijn verblijf in de inrichting behouden zodat de bezoeker een volgende keer eventueel direct geld kan storten).

Met de code of het nummer gaat de bezoeker naar de geldstortautomaat, toetst daar de code of het nummer in, stopt bankbiljetten (herkenning van € 5 tot en met € 500) in de automaat en bevestigt een en ander. Na afronding van de geldtransactie krijgt de bezoeker een reçu hiervan.

De geldtransacties worden automatisch verwerkt op de justitiabelenadministratie. Ten behoeve van de administratie is in de geldstortautomaat nog een journaalrol opgenomen.

Specificatie

- De geldstortautomaat dient geschikt te zijn voor euro bankbiljetten van € 5 tot en met € 500; Het in te voeren bedrag moet te beperken zijn. (Er kan ook een limiet worden gesteld aan de financiële middelen op een justitiabelenrekening);
- De bezoeker dient na afronding van de geldtransactie een reçu te ontvangen, terwijl ten behoeve van de administratie een journaalrol (bereikbaar vanuit de servicezijde) aanwezig moet zijn;
- De user interface (gebruiksaanwijzing op het leesschermpje) moet in het Nederlands, Engels, Duits en Frans uit te lezen te zijn;
- De geldstortautomaat dient in de entree (in de hal voor detectie) te worden geplaatst, zodanig dat de portier zicht op de geldstortautomaat heeft; Men dient geen hinder te ondervinden van de geldstortautomaat bij het binnenkomen en weggaan.
- De geldstortautomaat dient te worden gekoppeld aan administratieve verwerkingsystemen zoals onder andere SAP en Tulp, in een windowsachtige omgeving;
- De portier moet inzage hebben in de (inrichting)rekeningsnummers van de justitiabelen of de portier moet beschikken over de (bar)codes van de justitiabelen;
- De wandcontactdoos (230 V) en het data aansluitpunt dienen uit het zicht en niet bereikbaar voor bezoekers te worden aangebracht;
- Voor wat betreft de plaatsing van de geldstortautomaat dient rekening te worden gehouden met een afmeting van maximaal 1,00 x 1,00 x 0,50m (= h x b x d) en een gewicht van maximaal 500 kg. Bij de bevestiging of plaatsing van een dergelijke automaat dient er rekening te worden gehouden met een wand- en/of vloeropstelling;
- De geldstortautomaat dient vandaalbestendig en inbraakwerend te zijn. Indien de geldstortautomaat in een beveiligde pui of wand wordt geplaatst dient deze ook kogelwerend te zijn.
- Service en/of onderhoud aan het apparaat dient vanuit een ruimte te geschieden, welke niet toegankelijk is voor bezoekers en justitiabelen dan wel in een ruimte die tijdelijk kan worden afgesloten.

- Uit oogpunt van veiligheid dient het apparaat bij voorkeur aan de achterkant geleege te kunnen worden.
- Bij stroomuitval dient de transactie te kunnen worden afgerond dat wil zeggen inclusief reçu, uitdraai en journaalrol.
- De gehele automaat dient vandaalbestendig en inbraakwerend te zijn uitgevoerd en gemonteerd

6.31.1.8 Sleutelbosbeheersysteem

Technische specificaties

Algemeen

De aannemer dient te rekenen op het compleet leveren, monteren, aansluiten en bedrijfsvaardig opleveren van een sleutelbosbeheersysteem inclusief aanwezigheidsregistratie.

Levering/werkzaamheden:

- no-break;
- 230 V-voorzieningen;
- leidingnet;
- sleutelbosbeheersysteem ten behoeve van 200 sleutelbossen (persoonsgebonden), inclusief aanwezigheidsregistratie installatie, bestaande uit:
 - centrale apparatuur;
 - 4 sleutelkasten ten behoeve van in totaal 200 sleutelbossen;
 - 2 stuks kaartlezers (mifare);
 - 2 stuks bedientoestellen;
 - printer.
- programmeren, testen, in bedrijfstellen en instructie.

De 200 stuks mifare kaarten worden door derden geleverd.

Het sleutelbosbeheersysteem inclusief aanwezigheidsregistratie heeft de volgende functies:

- de automatische uitgifte en inname van sleutelbossen aan bevoegde personen zonder tussenkomst van beveiligingsbeambten;
- de uitgifte en inname van sleutelbossen aan personen door beveiligingsbeambten;
- aanwezigheidsregistratie (toegangsregistratie) van medewerkers.

De apparatuur moet storingsvrij functioneren onder de volgende omstandigheden:

- a indien deze is opgesteld in een ruimte waarvan het klimaat tenminste op de volgende wijze is geconditioneerd:
 - omgevingstemperatuur: 10°C - 35°C;
 - relatieve vochtigheid: 20% - 80%;
 - maximale vochtigheidsvariatie 12% per uur.

- b indien deze wordt aangesloten op het aardingssysteem in het complex. Voor een storingsvrij functioneren van de installatie moet het niet noodzakelijk zijn dat deze wordt aangesloten op een “schone aarde”. Mocht een “schone” aarde noodzakelijk zijn, dan moet deze voor rekening van de aannemer worden aangebracht.
- c indien deze wordt aangesloten op een voedingsbron met de volgende specificaties:
 - wisselspanning 230/400 V circa 5% - 10%
 - netfrequentie 50 Hz circa 5%
 - maximale vervorming van de sinus 5%

Voorts conform het gesteld in de IEC publicatie, nummer 38

De aannemer instrueert bij oplevering het door de opdrachtgever aangewezen personeel van de gebruiker van het project omtrent de bediening, handelingen en dergelijke van de opleverde installatie. De hieraan verbonden kosten dienen in de aanneemsom begrepen te zijn. Informatie over deze instructie moet tenminste 4 weken voor aanvang schriftelijk worden verstrekt.

Door de fabrikant/leverancier moeten, gedurende een periode van tenminste 10 jaren na de bedrijfsvaardige oplevering en acceptatie door de gebruiker, de volgende leveringen worden gegarandeerd:

- a reserveonderdelen;
- b uitbreidingen van de installatie/nalevering van installatiedelen

Door de fabrikant/leverancier moet gedurende een periode van tenminste 10 jaren na de bedrijfsvaardige oplevering en acceptatie door de gebruiker, de softwareproducten worden gegarandeerd en eventuele verborgen fouten hierin worden hersteld zonder berekening van kosten.

Alle apparatuur mag slechts worden toegepast onder omstandigheden die door de leverancier/fabrikant worden gegarandeerd.

Wijzigingen van componenten/onderdelen mogen derhalve alleen worden doorgevoerd na overleg met en goedkeuring van de leverancier/fabrikant.

Het sleutelbosbeheersysteem inclusief aanwezigheidsregistratie mag geen invloed hebben op de bestaande in het complex aanwezige installaties.

Na afloop van de garantietermijn dient een onderhoudscontract aangeboden te worden. De aannemer dient hiervoor te dragen.

Door de essentiële plaats welke de installatie inneemt, worden hoge eisen gesteld aan de beschikbaarheid van de installatie.

Beschikbaarheid beter dan 99,95% met een MTTR van 4 uur, voor een volcontinuubedrijf van 24 uren per etmaal, 7 dagen per week (MTTR = Mean Time To Repair).

Het sleutelbosbeheersysteem inclusief aanwezigheidsregistratie moet stelselmatig en overzichtelijk worden aangelegd en zo worden uitgevoerd dat bediening, onderhoud, inspectie en beproeving op eenvoudige wijze kunnen geschieden, zonder dat het systeem daardoor kwetsbaar wordt voor sabotage en/of manipulatie.

Het sleutelbosbeheersysteem inclusief aanwezigheidsregistratie moet modulair zijn opgebouwd.

In het gehele systeem moet met één tijdstandaard worden vastgelegd. Afwijkingen in tijden zijn niet toegestaan.

6.31.1.9 No-break

Ten behoeve van centrale apparatuur, sleutelkasten, bedientoestellen, etc. dient een no-break, met een autonomietijd van 1 uur, geleverd, gemonteerd en bedrijfsvaardig aangesloten te worden.

Het vermogen van de no-break moet van voldoende capaciteit zijn voor de apparatuur die op de no-break wordt aangesloten.

De no-break dient te worden aangesloten op een separate 230 V (reserve) eindgroep van de in de ruimte aanwezige bestaande schakel- en verdeelinrichting. Indien er geen reserve preferente eindgroep beschikbaar is dient de bestaande schakel- en verdeelinrichting te worden uitgebreid. De kosten hiervoor dienen in de aanneemsom begrepen te zijn.

Op de no-break dient de nieuwe schakel- en verdeelinrichting NB te worden aangesloten (zie elders in de omschrijving).

6.31.1.10 230 V-voorzieningen

Alle apparatuur van het sleutelbosbeheersysteem inclusief aanwezigheidsregistratie dient te worden aangesloten op een door de aannemer nieuw te leveren, monteren en bedrijfsvaardig aan te sluiten nieuwe schakel- en verdeelinrichting NB.

De nieuwe schakel- en verdeelinrichting NB dient te bestaan uit:

- 1 stuks lastschakelaar 2 polig 40A
- 10 stuks installatieautomaten 1 polig + nul 6A

Fabrikaat en type van de schakel- en verdeelinrichting conform de bestaande schakel- en verdeelinrichting.

De nieuwe schakel- en verdeelinrichting dient te worden aangesloten op de no-break. De voedingskabel tussen de no-break en de nieuwe schakel- en verdeelinrichting NB en de apparatuur van het sleutelbosbeheersysteem inclusief aanwezigheidsregistratie.

Ten behoeve van de 230 V-aansluitingen van de apparatuur van het sleutelbosbeheersysteem inclusief aanwezigheidsregistratie dient de aannemer te rekenen op het leveren, monteren en bedrijfsvaardig aansluiten van 230 V wandcontactdozen. Fabrikaat en type nieuwe wandcontactdozen conform de bestaande contactdozen.

6.31.1.11 Leidingnet

De aannemer dient te rekenen op het leveren van het gehele leidingnet (bekabeling inclusief buisleidingen) ten behoeve van het sleutelbosbeheersysteem inclusief aanwezigheidsregistratie.

De aannemer kan ten behoeve van het leidingnet gebruik maken van het bestaande kabelgootsysteem in de kruipruimte. Waar dit niet mogelijk is, dient de aannemer te rekenen op het leveren en monteren van buisleidingen/kabelkokers (RVS) ten behoeve van de bekabeling.

Leidingen welke in zicht worden gemonteerd (met uitzondering van kruipruimte, technische ruimten, schachten etc.) dienen te worden uitgevoerd als kabelkokers (RVS).

Ten behoeve van de leidingaanleg in schachten dient gebruik gemaakt te worden van PVC buisleidingen.

In de kruipruimte en technische ruimten dient voor de leidingaanleg gebruik gemaakt te worden van hosalit buisleidingen.

Bij het ontwerp van het leidingnet moet rekening worden gehouden met de elektrische beïnvloeding van de leidingen onderling en beïnvloeding van buitenaf, anders dan blikseminslag, daar dit geen storende invloed op de installatie mag hebben.

Voorts worden aan het leidingnet de volgende minimale voorwaarden gesteld:

- de diverse leidingen moeten worden aangebracht in een afzonderlijk compartiment van de kabelgoot;
- waar leidingen buiten kabelgoten en kabelbanen worden aangebracht, dienen deze in buisleidingen en/of kabelkokers te worden aangebracht;
- in het leidingnet tussen de diverse componenten onderling mogen geen onnodige lasverbindingen voorkomen. Het leidingnet naar de diverse componenten moet derhalve als één aaneengesloten lengte worden geleverd en zijn aangebracht;
- de buisleidingen, kabelgoten en kabelkokers moeten tot op de apparatuur aangebracht worden;
- vanaf het leidingnet moeten de verschillende leidingen duidelijk en eenduidig gemerkt of genummerd zijn, middels speciale kabelmarkers. Een en ander ter goedkeuring van de directie.

6.31.1.12 Sleutelbosbeheersysteem inclusief aanwezigheidsregistratie

Het sleutelbosbeheersysteem inclusief aanwezigheidsregistratie dient te voldoen aan de volgende specificaties c.q. eisen.

Sleutelkasten

Er dienen 4 stuks 19-inch kaste te worden opgenomen, waarin (totaal) tenminste 200 sleutelbossen kunnen worden opgeborgen. Elke kast dient geschikt te zijn voor minimaal (ca.) 56 sleutelbossen.

De diepte dient 400mm per 19-inch kast te zijn en de breedte dient maximaal 800mm per 19-inch kast te zijn (voorkeur 600 mm).

De kasten dienen te zijn voorzien van roestvaststalen frontpanelen met een dikte van 3 mm. Afwerking van deze frontpanelen ter nadere beoordeling van de directie (uitgaan van richtingloos geborsteld roestvaststaal).

De sleutelkasten dienen modulair uitbreidbaar te zijn, dat wil zeggen een opbouw gebaseerd op een structuur waarin het per kast mogelijk moet zijn het aantal sleutelposities te kiezen per hoeveelheid van circa 8 sleutelbossen.

Elke sleutelkast dient voorzien te zijn van één of meerdere sabotagecontacten, waarmee gesignaleerd kan worden of de kast, of delen van de kast, geopend (i.c. losgeschroefd en gedemonteerd) worden.

Het arbitrageprotocol dient gebaseerd te worden op mifaretechniek, gestandaardiseerd op de momenteel (gedeeltelijk) in gebruik zijnde DJI passen.

Per sleutelbospositie dient een led-signalering te zijn opgenomen, direct naast of boven de positie welke aangeeft of de betreffende sleutelbos (transponder) goed bevestigd is (kleur led rood). Indien met de mifare-kaart voor de lezer in de sleutelkast houdt, dient de

led signalering aan te geven door van kleur te veranderen (groen) welke sleutelbos wordt vrijgegeven.

De sleutelkasten dienen zo geconfigureerd te zijn dat per transponder (sleutelbos) een gefixeerde positie aangehouden wordt. De transponder dient voorzien te zijn van een sleutelring, welke zonder speciaal hiertoe geleverd gereedschap niet te openen is.

Vrijgave van sleutelbossen dient te geschieden na het aanbieden van mifarekaart.

Het aanbieden van de sleutelbos moet kunnen geschieden zonder dat hiervoor een leesactie van de mifare-kaart nodig is. Mocht de aanbieder van de sleutelbos vergeten zijn in welke slot de transponder bevestigd dient te worden, dient dit door de kast (elektronica) na het aanbieden van de betreffende mifare-kaart, gedisplayed te worden (bijvoorbeeld door middel van een knipperende les boven of naast de transponder positie).

Indien men de sleutelbos in de verkeerde positie terugsteekt, dient dit middels een akoestisch en optisch signaal kenbaar gemaakt te worden, doch na een bepaalde (bij inbedrijfstelling instelbare) tijd, dient de sleutelbos alsnog in deze foute positie vergrendeld te worden. Op de bedientoestellen (PC's) dient hiervan een foutmelding te worden gegeven.

Het moet mogelijk zijn sleutelbosposities onderling te vergrendelen. Deze posities dienen in de inbedrijfstelling door de eindgebruiker bepaald te worden.

Hiermee moet het mogelijk zijn uitgifte van bepaalde sleutelbossen plaats te vinden onder de voorwaarde van het aanwezig zijn van andere sleutelbossen.

Het moet tevens mogelijk zijn om vrijgaven op tijdblok geprogrammeerd plaats te laten vinden, zodat bepaalde sleutelbossen slechts of vooraf bepaalde tijdstippen vrijgegeven worden.

Indien in een module een storing optreedt, mag dit geen gevolgen hebben voor het goed functioneren van de overige modellen in dezelfde kast.

Bedientoestellen

2 stuks bedientoestellen

De bedientoestellen dienen uitgevoerd te zijn als zogenaamde "personal computer" (inclusief scroll muis) met voldoende capaciteit en geheugen voor de te verrichten werkzaamheden. De bijbehorende monitor dient in kleurenitvoering te zijn en minimaal 17-inch beelddiagonaal te bezitten.

Op de bedientoestellen (PC's) dient het mogelijk te zijn sleutelbossen te blokkeren (overruling) alsmede sleutelbossen ongeconditioneerd vrij te geven. Het ongeconditioneerd vrijgeven van sleutelbossen dient te worden gelogd in logfiles.

De aanwezigheidsregistratie moet op de bedientoestellen (PC's) plaatsvinden.

De software op de bedientoestellen (PC's) dient modulair opgebouwd te zijn en te functioneren als een grafische user interface (window besturing). Het mag voor de eindgebruikers, anders dan diegenen die hiervoor speciaal benoemd worden (bijv. systeembeheerders), niet mogelijk zijn andere software toepassingen op deze bedientoestellen (PC's) op te starten dan die voor sleutelbosbeheersysteem en aanwezigheidsregistratie. Na het uitloggen dient het terugkeren in normale window mode geblokkeerd te zijn.

Bepaalde delen van de software moeten kunnen worden afgeschermd door middel van “passwords” zodat deze alleen toegankelijk zijn voor de daartoe bevoegde medewerkers.

6.31.1.13 Centrale apparatuur

Het systeem moet minimaal geschikt zijn voor het aansluiten van 4 stuks potentiaal ingangen, 2 stuks potentiaalvrij uitgangen en 4 stuks kompoorten voor mifare-lezers. Een en ander ten behoeve van eventuele in de toekomst te besturen elektrische deuren.

Op twee van de minimaal vier lezers dient een aanwezigheidsregistratie plaats te kunnen vinden, zodat één lezer registreert dat functionarissen aanwezig zijn en de andere lezer dat deze functionarissen weer afwezig zijn.

Deze aanwezigheidsregistratie moet op de bedientoestellen (PC's) plaatsvinden. In casu moet het mogelijk zijn logfiles te bekijken en uit te printen, waarin is weergegeven welke functionarissen aanwezig zijn (ofwel hun mifare-kaart aan de in-lezer hebben aangeboden) en welke functionarissen uitgecheckt hebben.

Tevens moet gelogd worden welke sleutelbosposities bezet zijn, welke reserve zijn en welke niet bezet zijn. Deze gegevens dienen gecombineerd te kunnen worden met het voorgaande, zodat in feite van elke binnen de organisatie werkzame functionaris is vast te stellen op welke momenten deze aanwezig is geweest en of deze zich in het bezit heeft gesteld van een sleutelbos.

Het vrijgeven van sleutelbossen mag pas geschieden als de desbetreffende medewerker zich heeft ingecheckt bij de “in-lezer”.

Op het bedientoestel bij de portier dient een alarmmelding plaats te vinden als een medewerker zich probeert uit te checken (middels “uit-lezer”) zonder dat hij zijn sleutelbos in de sleutelkast heeft opgeborgen.

Het moet standaard mogelijk zijn minimaal twee bedientoestellen (PC's) aan te sluiten op het systeem welke dedicated worden geconfigureerd, dan wel gelijkwaardig, waarbij in geval van gelijkwaardigheid het per functionaris mogelijk moet zijn een aantal verschillende autorisaties toe te kennen.

Het is niet toegestaan een ander PC netwerk aan te sluiten anders dan bedoeld in de voor deze omschrijving opgenomen functionaliteit (dedicated netwerk).

Het systeem dient geschikt te zijn voor video validatie. Het systeem dient hiervan in de toekomst te kunnen worden voorzien.

Logfiles moeten naar keuze kunnen worden uitgeprint of naar een diskette kunnen worden geschreven. Keuze van de uit te printen delen door de operator.

6.31.1.14 Kaartlezers

2 stuks opbouw kaartlezers

De kaartlezers dienen te werken volgens het mifare-principe, gestandaardiseerd op de momenteel in gebruik zijnde DJI passen.

Middels de kaartlezers dient de aanwezigheidsregistratie plaats te kunnen vinden (zie ook centrale apparatuur).

Per kaartlezer dient de periode dat de deur wordt ontgrendeld (geopend) te kunnen worden ingesteld.

Kaartlezers moeten zijn voorzien van een slagvaste behuizing. Indien deze is vervaardigd uit slagvast kunststof moet deze bij voorkeur onbrandbaar zijn, doch tenminste moeilijk ontvlambaar en/of zelfdovend.

Kaartlezers dienen te zijn voorzien van optische signaleringen waaruit de bedrijfstoestand blijkt (bedrijfstoestand, pas geaccepteerd etc.).

6.31.1.15 Printer

1 stuks printer

Met behulp van de printer moeten logfiles en/of gebruikershandelingen kunnen worden vastgelegd. Tevens moet de printer kunnen worden

De te printen karakters moeten dusdanig zijn opgebouwd dat op ondubbelzinnige wijze vaststaat welke karakters zijn weergegeven/geprint (resolutie tenminste 300 DPI).

De printer moet zijn voorzien van een papier opvanginrichting.

6.31.1.16 Mifare-kaarten

200 stuks kaarten

6.31.1.17 Programmeren, testen, in bedrijf stellen en instructie

Programmeren

De programmering c.q. configuratie dient onder volledige verantwoordelijkheid van de aannemer plaats te vinden door de fabrikant/leverancier van de apparatuur, een en ander aan de hand van door de aannemer aan de gebruiker beschikbaar te stellen configuratielijsten, welke door de gebruiker ingevuld zullen moeten worden. Het coördineren van deze configuratie behoort tot de verplichtingen van de aannemer. Het te laat invoeren van deze werkzaamheden vormt geen reden voor te late oplevering.

Testen en in bedrijf stellen

De aannemer moet, voordat de installatie aan de gebruiker beschikbaar wordt gesteld, de directie tijdig schriftelijk mededeling doen van de datum en het tijdstip van het testen van de installatie.

De fabrikant/leverancier van het sleutelbosbeheersysteem inclusief aanwezigheidsregistratie dient in het bijzijn van de in goed overleg met de directie en de aannemer, het sleutelbosbeheersysteem inclusief aanwezigheidsregistratie te testen.

De directie aanvaardt geen enkele verantwoordelijkheid voor eventuele constructiefouten of onvolkomenheden die bij het testen van het sleutelbosbeheersysteem inclusief aanwezigheidsregistratie c.q. niet zijn geconstateerd. Van de installatietest dient de aannemer een rapport te verstrekken.

Instructie

De aannemer instrueert het door de opdrachtgever aangewezen personeel van de gebruiker van het project omtrent de bediening, handelingen en dergelijke van de opgeleverde installatie.

Informatie over de instructie moet tenminste 4 weken voor de aanvang ervan schriftelijk worden verstrekt.

6.32 VASTE SANITAIRE VOORZIENINGEN (74)

6.32.1 Algemeen

De sanitaire toestellen dienen aan de volgende eisen te voldoen:

- alle sanitaire toestellen dienen te worden voorzien van afsluiters in de waterleidingen;
- alle sanitaire toestellen dienen rondom afgekit en vandaalbestendig gemonteerd te worden;
- rozetten rondom leidingen en dergelijke dienen vandaalbestendig gemonteerd te worden; indien dit niet mogelijk is, dienen de rozetten te worden afgekit;
- het leidingwerk ten behoeve van de sanitaire toestellen zoveel mogelijk wegwerken in de wanden.

6.32.2 Standaard sanitaire toestellen

6.32.2.1 Aanrechten

Ten behoeve van de aanrechten dienen aanrechtblokken van 18mm watervast verlijmd multiplex met een harde kunststof toplaag te worden toegepast. Indien deuren in het aanrechtblok worden aangebracht dienen deze 180° te kunnen worden geopend. Op het aanrechtblad dient een mengkraan of een doktersmengkraan met een gegoten uitloopstuk ten behoeve van warm en koud stromend water te worden geplaatst. Afhankelijk van de ruimte waar het keukenblok wordt geplaatst, dient een gipsvanger in de afvoer te worden opgenomen.

6.32.2.2 Douches

Ten behoeve van de douches dienen vandaalbestendige en waterbesparende douchekoppen en bediening te worden toegepast. Bij één of enkele douche(s) dien(en)(t) ter plaatse een thermostatische mengkraan aangebracht te worden. Bij meerdere douches dient in de aansluiting te worden voorzien in centraal voorgemengd water, middels een thermoscopische mengkraan.

6.32.2.3 Toiletten

Ten behoeve van de toiletten dienen standaard vrijhangende keramische toiletten te worden toegepast met een laaghangend inbouwreservoir, compleet met een toiletzitting, voorzien van waterbesparende drukspoeler.

6.32.2.4 Uitstortgootsteen

Ten behoeve van de uitstortgootstenen dienen standaard keramiek uitstortgootstenen te worden toegepast, al dan niet met een emmerrooster, en al dan niet voorzien van een gipsvanger in de afvoer, afhankelijk van het gebruik van de ruimte.

6.32.2.5 Voetenwasbak

Ten behoeve van de geestelijke verzorging dient een standaard keramiek voetenwasbak te worden aangebracht met een mengkraan voor warm en koud stromend water.

6.32.2.6 Wasmachineaansluiting

Ten behoeve van de wasmachines dient een beluchte koudwataansluiting te worden aangebracht, voorzien van een terugslagklep, ten behoeve van de afvoer dient een aansluiting met sifon te worden aangebracht.

6.32.2.7 Wastafel

Ten behoeve van de wastafels dienen standaard keramische wastafels te worden toegepast met een mengkraan voor (warm en) koud stromend water. Boven de wastafel dient een spiegel te worden aangebracht. In ruimten waar justitiabelen kunnen verblijven dient de spiegel te worden verlijmd op een volkern kunststof plaat, welke vandaalbestendig is bevestigd op de muur.

6.32.2.8 Wastrog

Ten behoeve van de wastroggen dienen roestvaststalen wastroggen te worden toegepast, al dan niet voorzien van een gipsvanger in de afvoer, afhankelijk van het gebruik van de ruimte. Bijzondere aandacht dient te worden besteed aan de molestbestendige ophanging.

6.32.2.9 Spiegel

Standaard spiegel boven de wastafel in sanitaire ruimten die niet toegankelijk zijn voor justitiabelen. In voor justitiabelen toegankelijke ruimten dienen de spiegels te worden verlijmd op een volkern kunststof plaat, welke vandaalbestendig is bevestigd op de muur.

6.32.2.10 Kraanmateriaal

De douches van justitiabelen voorzien van vaste molestbestendige douchekoppen en veergestuurde drukschakelaars.

NB: Temperatuurregeling door middel van centrale schakeling.

6.32.3 Bijzondere sanitaire toestellen

6.32.3.1 Bad, roestvaststaal dan wel slagvast kunststof

Een roestvaststaal bad, fabrikaat Elceestaal, type 10-1105. De bediening, zowel voor wat betreft de volumestroom als de temperatuur van het water, dient op afstand plaats te vinden.

Toepassing: badkamer afzonderingsafdeling

6.32.3.2 Douche, molestbestendig (slagvast kunststof)

Ten behoeve van de douche een vandaalbestendige douchekop geschikt voor afstandbediening. Aansluiting voorzien van centraal voorgemengd water, middels

thermostactische mengkraan, in combinatie met een roestvaststalen vloerput met vandaalbestendige bevestiging. De bediening van de kraan vindt buiten de ruimte plaats.

Toepassing: badkamer afzonderingsafdeling

6.32.3.3 Wastafel, roestvaststaal of slagvast kunststof

Een roestvaststalen wastafelcombinatie, fabrikaat Elceestaal, type 10-1075, met een vandaalbestendige mengkraan voor wandmontage. Boven de wastafel een roestvaststalen spiegel aanbrengen, fabrikaat Elceestaal, type 10-1095. De roestvaststalen spiegel dient niet verwijderbaar gemonteerd te zijn.

Toepassing: badkamer afzonderingsafdeling
logeercel

6.32.3.4 Toilet, roestvaststaal (of slagvast kunststof)

Een roestvaststalen toilet met rugschot, fabrikaat Elceestaal.

Toepassing: badkamer afzonderingsafdeling
logeercel

6.32.3.5 Mindervalidentoilet

Een standaard vrijhangend keramiek toilet in verhoogde uitvoering (6+ uitvoering) met een laaghangend reservoir, vandaalbestendig gemonteerd, inclusief het deksel van het reservoir, compleet met 2 stuks opklapbare Linido-beugels, waarvan 1 stuks voorzien van een toilethouder.

Toepassing: mindervaliden toiletruimte

6.32.3.6 Mindervalidenwastafel

Een standaard keramiek wastafel, hoogte bovenkant wastafel 800mm + vloer, geschikt voor rolstoelgebruikers, compleet met kiepspiegel en zogenaamde doktersmengkraan.

Toepassing: mindervaliden toiletruimte

6.32.3.7 Haarwasmak (evt. mobiel)

Een kunststof haarwasmak, voorzien van een handdouche met warm en koud stromend water.

Toepassing: kapper

6.32.3.8 Toilet /wastafelcombinatie, roestvaststaal

Een roestvaststalen toilet-/wastafelcombinatie fabrikaat Loggere, type 1420. Spoelreservoir op te nemen in de leidingschacht. Spoelreservoir moet zowel binnen als buiten de ruimte te bedienen zijn.

In de leidingschacht ten behoeve van de isoleercel dient een faecaliënopvangput te worden aangebracht, fabrikaat Elceestaal, type 10-1045. In de vloer waar de opvangput is gesitueerd dient een afvoer-/schrobput te worden aangebracht.

Toepassing: isoleercel

6.32.3.9 Spiegel

Een roestvaststalen spiegel, dan wel een standaard spiegel verlijmd op een volkern kunststofplaat (Trespa), welke molestbestendig is bevestigd aan de muur.

Toepassing: in gebieden en ruimten waar justitiabelen zonder toezicht kunnen verblijven

6.32.3.10 Een roestvaststalen spiegel.

Toepassing: badkamer afzonderingsafdeling
 cel met bijzondere bestemming (VBA)

6.32.3.11 Uitstortgootsteen, roestvaststaal

Toepassing: badkamer afzonderingsafdeling

6.32.3.12 Afzuigkap

6.32.3.13 Vetvanger

6.33 LOSSE GEBRUIKERSINVENTARIS (82)**6.33.1 Standaard****6.33.2 Recreatieve middelen**

Binnen de inrichting wordt een groot aantal ruimten voor creatieve bezigheden bestemd, waarin een grote variëteit van hulpmiddelen c.q. gereedschappen wordt gebruikt. Van belang is dat misbruik van deze middelen wordt voorkomen.

Derhalve bestaat de noodzaak dat functionarissen hierover een goed beheer kunnen voeren. In het praktisch en veilig opbergen dient te worden voorzien in overzichtelijke en waar nodig goed afsluitbare opbergplaatsen.

Met name betreft het hier de ruimten voor:

- creatieve expressie;
- fitnessruimte;
- leslokalen;
- hobbyruimte
- sportzalen.

De recreatieve middelen als biljarts, tafelvoetbalspelen, etc. dienen dusdanig geplaatst en bevestigd te worden dat misbruik als stormram, wapen of gebruik als ontvluchtingsmiddel is uitgesloten.

6.34 TERREINVOORZIENINGEN (90)

6.34.1 Omheiningen

6.34.1.1 Omtrekbeveiliging

De omtrekbeveiliging rond het gehele inrichtingsterrein dient te bestaan uit:

- een obstakelvrije zone aan de buitenzijde
- een ringmuur
- een obstakelvrije corridor (clear zone)
- een penitentiair hekwerk
- een compartimenteringshekwerk
- het penitentiair gebouw en remise
- een detectiesysteem
- een observatiesysteem

Er dient altijd een dubbele barrière aanwezig te zijn, bestaande uit obstakelvrije buitenzone, ringmuur, corridor en penitentiair hekwerk. Deze omtrekbeveiliging sluit aan tegen het gebouw en remise.

6.34.1.1.1 Obstakelvrije buitenzone

Aan de buitenzijde van de ringmuur dient een obstakelvrije buitenzone met een breedte van minimaal 3 meter te worden gerealiseerd. Deze zone mag niet zondermeer voor voertuigen toegankelijk zijn.

De in deze zone aanwezige beplanting mag geen op- of overklimmogelijkheid bieden en de detectiesystemen en/of waarneming niet beïnvloeden. Deze zone dient ook vrij te zijn van overhangende takken of constructies van aangrenzende beplanting of gebouwen.

Op de erfgrensafscheiding dient een eenvoudig hekwerk te worden geplaatst.

Zie ook: Terreinafwerkingen/inrichting

6.34.1.1.2 Ringmuur

De 5,00 m hoge betonnen ringmuur dient zodanig vlak en glad te zijn afgewerkt en aan binnen- en buitenzijde geconstrueerd dat opklimming zonder hulpmiddelen aan beide zijden van de muur onmogelijk is. De voeg tussen geprefabriceerde betonelementen dient gesloten te zijn en mag geen mogelijkheid bieden voor het vastzetten van hulpmiddelen bij op- of overklimmen (afwerken met een metalen strip).

De muur dient tot minimaal 0,60 m onder het maaiveld door te lopen.

Buitenhoeken mogen niet worden afgeschuind, binnenhoeken dienen een zodanige afschuining te krijgen dat op- of overklimmen niet mogelijk is (minimaal 600 mm). De bovenzijde van de ringmuur moet vlak worden afgewerkt; dat wil zeggen met een geringe afschuining ten behoeve van afwatering naar de binnenzijde.

In verband met het aan te brengen observatie- en detectiesysteem dient de ringmuur één rechte lijn, in horizontale en verticale zin, te vormen.

In de ringmuur voorzieningen opnemen voor voeding van tautwire en camera's alsmede verlichting op de ringmuur.

6.34.1.1.3 Obstakelvrije corridor

Tussen de ringmuur en het penitentiaire hekwerk dient een obstakelvrije corridor te worden aangebracht met een breedte van minimaal 5,00 m.

Het totale gebied tussen compartimenteringshekwerk - penitentiaal hekwerk - ringmuur voorzien van een halfverharding met weefseldoek, circa 1 meter doorzetten aan de zijde van de wandel-/sportplaatsen en transporthof van het hek.

De corridor hoeft niet voor voertuigen toegankelijk gemaakt te worden, wel voor een eenvoudige hoogwerker. De corridor ter plaatse van de remise afschermen met een neerklapbaar paaltje c.q. verkeersketting.

Onder alle poorten van het PI-hekwerk dient, gelijk aan de bovenzijde van de terreinafwerking, een betonband te worden aangebracht. De opening tussen de poort van het PI-hekwerk en de betonband mag niet groter zijn dan 100 mm.

6.34.1.1.4 Penitentiaal hekwerk

Het 5,00 m hoge penitentiaal hekwerk (FlexGuard, Intrepid o.g.) inclusief uitstaanders dient te bestaan uit flexibele kunststof staanders die op een onderlinge hart op hart afstand van 2,50 m worden geplaatst en vanaf het maaiveld gemeten aan de onderzijde worden voorzien van 2 meter hoge gegalvaniseerde en gecoate stalen matten met mazen van 200x50 mm. Het bovendeel van het hek dient te worden voorzien van 2,30 m hoog, met kunststof ommanteld, harmonicagaas met een maaswijdte van maximaal 15mm en een draaddiameter van 3 mm. Op het hek dienen 0,70 m hoge uitstaanders met puntdraden te worden aangebracht. Deze puntdraden dienen door middel van gewartelde dobbers onderling met elkaar verbonden te zijn en tevens te worden bevestigd aan de gedetecteerde gaasmatten.

Inwendige haakse- of scherpe hoeken dienen minimaal 600mm te worden afgeschuind, opdat op- of overklimmen niet mogelijk is. De detectie in het penitentiaal hekwerk dient te worden doorgezet in de hoeken.

Het aantal poorten in het penitentiaire hekwerk minimaliseren.

Sloten en bijbehorende sleutels van het penitentiaire hekwerk dienen afgestemd te worden op het sleutelplan.

6.34.1.1.5 Compartimenteringshekwerk

Ter afscherming van de sport-/wandelpplaatsen alsmede ter voorkoming van ongewenste alarmen van de detectie in het penitentiaire hekwerk wordt op minimaal 5 meter van het penitentiaire hekwerk een compartimenteringshekwerk (bij voorkeur van zogenaamde gegalvaniseerde en gecoate stadionsmatten) geplaatst met een hoogte van 2000mm gemeten vanaf het maaiveld.

6.34.1.1.6 Penitentiair gebouw en remise

De omtrekbeveiliging mag niet worden onderbroken door het penitentiair gebouw of de remise. Het gebouw en de remise behoren onderdeel te vormen van de voorzieningen van de omtrekbeveiliging.

In verband met de vereiste beveiliging dient de omtrekbeveiliging:

- tenminste 5,00 m hoog te zijn;
- geen mogelijkheden te bieden tot opklimmen. Zie ook: Ramen, kozijnen;
- geen onderbreking van detectie- en observatiesysteem omtrekbeveiliging te vormen.

Voor: Verlichting omtrekbeveiliging, zie: Bijzonder; bewakingsverlichting (omtrekbeveiliging)
Detectie ringmuur en PI-hekwerk, zie: Buitenbeveiligingsinstallatie
Speedgates/-doors, zie: Omheiningen Remise deuren (speedgates/-doors)

6.34.1.2 Remise deuren (speedgates/-doors)

Het betreft de deuren waarlangs zwaar gemotoriseerd goederen- en personenverkeer plaatsvindt.

Algemeen

- de deuren dienen elektrisch bedienbaar en vergrendelbaar te zijn en onderling te kunnen worden geblokkeerd;
- de deuren van de remise worden bediend door de portiersloge;
- er dient een deurstand- en schootsignalering te worden aangebracht;
- doorrijbeveiliging van de remisedeuren is niet van toepassing: regeling met verkeerslichten;
- voor de deuren van de remise dienen zogenaamde speedgates te worden toegepast.

Voor de deuren zijn de volgende specificaties van toepassing:

- materiaal: staal;
- merk Pevac o.g;
- hoge bedrijfszekerheid en snel storingsherstel;
- loopwerk beschermen tegen weersinvloeden en invloed van derden;
- zodanig detailleren dat geen overklimmogelijkheid ontstaat (dat wil zeggen glad, vlak en niet beklimbaar aan beide zijden);
- zodanig detailleren dat geen zichtbelemmering ontstaat vanuit de portiersloge of voor de camera's van de omtrekbeveiliging.

Speedgates/-doors dienen een doorgang te hebben van tenminste 4,00 m en een vrije doorrijhoogte van minimaal 4,20 m.

De doorgang dient geheel kijkdicht te zijn, door middel van rubbers, tochtborstels, etc., in gesloten toestand. De speedgates moeten zijn voorzien van een elektrische aandrijving en een blokkeerstand (bij voorkeur geen elektrische rem).

De diverse instellingen (dagopening, aanloopsnelheid, instelbare kracht voor terugloop, etc.) moeten, door een bevoegde gebruiker zelf, door gebruik te maken van een frequentieregelaar, kunnen worden gewijzigd.

Capaciteit tenminste 6 cycli per minuut. Openingstijd minder dan 4 seconden.

Voor de positiestand "open en gesloten" dient bij voorkeur gebruikt te worden gemaakt van inductieve schakelaars (geen mechanische eindschakelaars).

Tevens dient de aandrijving te worden voorzien van een mechanische noodeindblokkering in open en gesloten stand.

Keuzeschakelaars en/of componenten voor het wijzigen van instellingen aanbrengen in de aandrijfbak of op een plaats waar deze niet door onbevoegden kunnen worden bereikt, bijvoorbeeld de besturingskast (geplaatst in afgesloten technische ruimte(n)).

Inspectieluiken aan de onderzijde van de aandrijfbak moeten worden voorzien van (een) sabotageschakelaar(s), waardoor het openen van deze luiken kan worden gesignaleerd.

Het contact als potentiaalvrij wisselcontact op de klemmen beschikbaar stellen. De inspectieluiken moeten middels een cilinderslot worden afgesloten.

De ingangen voor open-/dichtsturing en blokkering potentiaalvrij beschikbaar stellen waarop, door derden, de benodigde commando's kunnen worden aangesloten.

Aansturing vanuit de toegangsbeheerinstallatie door een potentiaalvrij contact.

De signalen voor deurstandgrendelstand moeten als potentiaalvrij contact beschikbaar worden gesteld. Signalen op klemmen beschikbaar stellen waarvan, door derden, de benodigde commando's kunnen worden betrokken.

Signalering noodontgrendeling (potentiaalvrij), indien de speedgate middels de handslinger wordt geopend.

Mechanische vergrendeling zodanig dat vergrendeling pas bezwijkt, indien krachten van meer dan 23 kN op de vergrendeling worden uitgeoefend. Mogelijk is hier een middenvang toe te passen.

De speedgate dient te worden voorzien van een automatische stop indien de deur obstructie ondervindt bij het openen en sluiten (kracht instelbaar).

Voorts de ruimte tussen de constructie zodanig kiezen dat kans dat ledematen bekneld kunnen raken zo klein mogelijk is. Een en ander nader te bepalen in verband met afwijkende eisen.

In de dagopening een infrarood detectie aanbrengen ingebouwd in de kolommen.

Indien voorwerpen de barrière onderbreken, mag de deur niet sluiten respectievelijk moet openlopen (keuze wordt later bepaald).

Indien de deur gesloten en vergrendeld is, mag onderbreking van de barrière niet tot gevolg hebben dat de deur automatisch open loopt.

Voor de speedgates moeten (ten behoeve van in- en uitgaand verkeer) de volgende componenten worden geleverd, gemonteerd en bedrijfsvaardig worden aangesloten:

- a. Twee voertuigdetectoren fabrikaat Feig of gelijkwaardig met behulp waarvan een sluitcommando aan de deur wordt gegeven, indien het voertuig is gepasseerd respectievelijk een sluitcommando wordt geblokkeerd zolang de lus is bekrachtigd.

- b. Twee stuks verkeerslichten (rood/groen in één unit) aan te brengen aan beide zijden van de deur (op een zodanige hoogte dat deze niet beklimbaar zijn) voor het geven van een op-/afrijfsignaal indien de deur is geopend respectievelijk wanneer de deur sluit/is gesloten.

In geval van calamiteiten, moet de mogelijkheid bestaan de veiligheden te overrulen en de speedgate/-door dicht te sturen.

De individuele sturing van de speedgates moet geschieden vanuit de aandrijfkasten. De besturingskast(en) ma(a)k(en)(t) onverbrekelijk onderdeel uit van de betreffende installatie.

In de besturingskast(en) word(en)(t) de benodigde in-/uitgangen op de klemmen beschikbaar gesteld, tevens dienen de veiligheden, zoals fotocel(len), veiligheidslijsten, en dergelijke hardware-matig te worden aangestuurd.

Aansluitingen van de randapparatuur, zoals verkeerslichten, etc., welke onderdeel uitmaken van de leveringsverplichtingen behoort tot de verplichtingen van de aannemer. Elektrische bekabeling naar de diverse componenten behoort niet tot de leveringsverplichtingen.

De constructie van de speedgates/-doors moet zodanig zijn dat deze als vrijstaande constructie kan worden beschouwd.

Deze constructie te bevestigen aan de fundaties.

Mede tot de verplichtingen van de aannemer behoort de levering van fundaties voor de speedgates/-doors.

De sonderingsgegevens zullen op aanvraag door de opdrachtgever beschikbaar worden gesteld.

Berekeningen voor de fundatie en overige constructies moeten aan de opdrachtgever en/of directie beschikbaar worden gesteld.

Voor verankering mag de constructie worden bevestigd aan de gebouwconstructies (een en ander in overleg met de bouwkundige aannemer/betonconstructeur).

Maatregelen moeten worden getroffen dat in de constructie geen opening kan worden aangebracht in een tijdsbestek van 3 minuten waardoor een persoon zich toegang kan verschaffen tot het achterliggende gebied.

Door de fabrikant/leverancier moeten, gedurende een periode van tenminste 10 jaar na de bedrijfvaardige oplevering en acceptatie door de gebruiker, de volgende leveringen worden gegarandeerd:

- a. reserve-onderdelen;
- b. uitbreidingen van de installatie/nalevering van installatiedelen.

Door de fabrikant/leverancier moeten, gedurende een periode van tenminste 10 jaar na de bedrijfvaardige oplevering en acceptatie door de gebruiker, de softwareproducten worden gegarandeerd en eventuele verborgen fouten hierin worden hersteld zonder berekening van kosten. Een onderhoudscontract zal evenwel moeten zijn afgesloten.

Leverancier/fabrikant ter goedkeuring van de directie.

CE Markering

De speedgates/-door dient te voldoen aan de vanaf 01-01-1996 geldende machine-richtlijnen zgn. CE Mark. De fabrikant/leverancier dient op verzoek van de directie de bijbehorende omschrijvingen te kunnen overleggen.

6.34.1.2.1 Speedgate/-door moet als volgt zijn opgebouwd*Specificatie*

Afmetingen: dagmaatbreedte x dagmaathoogte minimaal: 4,00x4,30 m

Open- en sluitsnelheid: circa 4 seconden

Werking: 4 panelen openen gelijktijdig naar 2 zijden

Constructie

Kolommen: koker 200x200x6 mm of koker 250x250x6 mm (afhankelijk van dimensie)

Paneelomranding: koker 60x60 mm of koker 80x80 mm (afhankelijk van dimensie)

Paneelvulling hek: spijlen koker 35x35 mm, welke onder \varnothing 45 in paneelomranding gelast worden

Paneelvulling deur: elektrolytisch verzinkte plaat: geperforeerde plaat

Aandrijfbak: gezet uit 4 mm plaatstaal.

Aandrijving: elektro-mechanisch door middel van 1 motor 230/400 V (0,75 kW of 1,1 kW). De elektromotor dient aangestuurd te worden door een frequentieregelaar. De aandrijving dient direct te geschieden met instelbare drijfstanden zonder tussenkomst van indirecte overbrengingen, zoals kettingen, driehoeksplaten, en dergelijke

Scharnieren: B&R scharnieren bestaan uit axiale bronzen druklagers en bronzen glijlagers voorzien van roestvaststalen scharnierpenen.

- De scharnieren mogen geen opklimmogelijkheid bieden.

Veiligheidsvoorzieningen:

- 4 verticale elektr. veiligheidslijsten 1 = 2.000 mm op de kopse zijde van de binnenste panelen

- 2 horizontale elektr. veiligheidslijsten op de onderzijde van de buitenste 2 panelen. De contactlijsten dienen zelfcontrolerend te zijn, met de minimale signaleringen:

- drukcontact en draadbreek Voorkeur gaat uit naar een verschilversterker met eindweerstand

- minimaal 1 set fotocellen op basis van actief infrarood (zender-ontvanger), welke in de dag van de kolommen wordt gemonteerd

Junctionbox: junctionbox moet worden gemonteerd in de aandrijfbak en dient te zijn voorzien van een hoofdschakelaar

Besturingskasten

Bestaande uit de volgende componenten:

- vrij programmeerbare PLC fabrikaat Mitsubischi FXO serie of gelijkwaardig (een en ander te beoordelen door de directie)
 - hoofdschakelaar
 - installatie-automaat
 - thermische schakelaar(s)
 - netvoeding 24 VDC
-

- montage voeten ten behoeve van de voertuigdetector(s)
- frequentieregelaar(s) 750 W of 1,1 kW
- wandcontactdoos
- klemmenstroken
- plaatstalen kast 600 x 600 x 210 mm, kleur RAL 7032
De kast geschikt voor binnenopstelling
- inclusief programma welke op projectspecificatie is geschreven en op aanvraag ter beschikking moet worden gesteld

Conservering

Alle in staal uitgevoerde onderdelen moeten thermisch worden verzinkt volgens NEN 1275 of gelijkwaardig poedercoat procédé ZINCODUR, waarna een thermohardende poedercoating wordt aangebracht in een nader te bepalen RAL kleur.

Alle bouten, moeren, schroeven, onderleggingen in roestvaststaal, kwaliteit A4.

Coatingsysteem

Het procédé op de volgende wijze uitvoeren:

- a. licht aanstralen met een inert straalmiddel;
- b. aanbrengen van een elektrostatisch geladen polyesterpoeder;
- c. uitharden van het poeder tot een gesloten coating op een oven bij ca. 200°C.

De coating voldoet na de applicatie aan de volgende specificaties:

- a. Laagdikte: gemiddeld 120 micron volgens VMRG-specificatie.
- b. Hechting: volgens 750 2409 (Gitterschmitt) klasse <1.
- c. Slagvastheid: volgens 750 6272 (Gardner), 7 NM maximaal.
- d. Elasticiteit: volgens DIN 53156 (Erichsen) 4 mm.
- e. Buigtest: volgens DIN 53152 (Conisch doorn) 4 mm.
- f. Hardheid: volgens DIN 53153 (Bucholz) niet lager dan 90.
- g. Corrosiebestendigheid: volgens DIN 50021 (Zoutsproeitest);
volgens DIN 50018 (Kestermichtest);
Volgens DIN 50017 (Condenswatertest).
- h. Chemicaliënbestendigheid: volgens ISO 2812, methode 1 (Teodur PUR polyester poedercoatings).

6.34.2 Terreinafwerkingen/inrichting

De indeling en uitvoering van terrein- en tuinaanleg (bestrating, beplanting en plaatsing van opstallen) zal zodanig moeten zijn dat geen belemmering van het functioneren van de omtrekbeveiliging plaatsvindt.

Onderstaande opsomming beoogt een indicatie van mogelijkheden c.q. onmogelijkheden in deze te geven: nadrukkelijk wordt gesteld, dat deze opsomming niet uitputtend is:

- bomen of struiken (inclusief heesters) mogen geen op- of overklimmogelijkheid bieden;

- bomen, struiken, heesters, planten en gras mogen de detectiesystemen en/of waarneming middels de camera's niet nadelig beïnvloeden;
- abri's, voorzieningen ten behoeve van sport en eventuele andere opstallen mogen geen op- of overklimmogelijkheden bieden. Deabri's voor personeel dienen op een strategische plaats te worden gerealiseerd, zodat de totale wandel-/sportplaats kan worden overzien;
- deabri's moeten voldoende bescherming bieden tegen regen en wind, alsmede molestbestendig zijn uitgevoerd en bevestigd;
- camera's en/of lichtmasten mogen geen op- of overklimmogelijkheden bieden;
- de lichtmasten op de wandel-/sportplaatsen en transporthof uitvoeren met een neerlaatbare krans;
- op de transporthof dienen markeringen te worden aangebracht die het opstellen van vrachtwagens, etcetera in de nabijheid van de omtrekbeveiliging verbieden;
- op de wandel-/sportplaatsen en transporthof prullenbakken plaatsen;
- op het voorterrein een vlaggenmast plaatsen op een afstand van minimaal 5,00 m van de gevel/muur/het penitentiair hekwerk;
- op het voorterrein een braakvrije en molestbestendige brievenbus met naamsaanduiding plaatsen;
- rijstroken ten behoeve van brandweer- en/of overige hulpverleningsvoertuigen worden waar nodig c.q. waar vereist bestraat;
- het voorterrein zodanig indelen en inrichten dat aanrijden van de entree niet mogelijk is en de remise alleen met geringe snelheid benaderd kan worden. Dit kan onder meer worden bereikt door het aanbrengen van permanente verankerde plantenbakken, bestaande uit houten of betonnen elementen, die maximaal 1 meter boven het maaiveld uitsteken en voldoende volume bezitten om als aanrijbuffer te kunnen fungeren;
- ladderplaatsing ten behoeve van de glazenwasser moet mogelijk zijn; daartoe een glazenwasserspad langs de gevel realiseren;
- laaggroeiende, bodembedekkende beplanting, die een gemakkelijke wegbergmogelijkheid biedt voor contrabande, dient te worden vermeden.

Ten behoeve van het laden en lossen dient ter plaatse van het magazijn een aantal stelconplaten te worden aangebracht, een en ander met het oog op wringkracht van vorkheftrucks.

Toegangswegen, de remise en de transporthof dienen geschikt te zijn voor transport van verkeersklasse 45 volgens de V.O.S.B. Zie ook: Remise en Transporthof, deel 5.

