

## Bijlage VII – Programma van Eisen

Ons referentienummer	24.K.141
Versie	1.0
Status	Definitief
Datum	2 april 2026

### Leveren, plaatsen, vervangen en onderhouden van ondergrondse containers

#### Inleiding

In dit document zijn de eisen opgenomen die aan de gevraagde opdracht 'Leveren, plaatsen, vervangen en onderhouden van ondergrondse containers' worden gesteld. Door het indienen van uw inschrijving voor deze opdracht verklaart u onvoorwaardelijk akkoord te gaan met ALLE eisen.

#### Algemene bepalingen voor het leveren en plaatsen van ondergrondse containers

1. Binnen de looptijd van deze opdracht zullen nieuwe ondergrondse containers worden besteld en op bestaande en nieuwe locaties worden geplaatst. In totaal omvat de opdracht, naar schatting:
  - a. Het leveren en plaatsen van 78 ondergrondse restafval containers (5 m<sup>3</sup>):
    - i. Waarvan 1 stuk alleen de container vervangen en niet de betonput;
    - ii. Waarvan 67 stuks de container en de betonput vervangen, voor een betonput met andere afmetingen op een bestaande locatie;
    - iii. Waarvan 2 stuks de container en de betonput vervangen, voor een betonput met dezelfde inhoudsmaat op een bestaande locatie;
    - iv. Waarvan 2 stuks per jaar (8 in totaal over een periode van 4 jaar) de container en betonput nieuw te plaatsen op een nieuwe locatie (nieuwbouw);
    - v. 16 van de 70 te vervangen ondergrondse containers waarbij ook de betonput vervangen moet worden, worden mogelijk geclusterd, waarbij de volgende opties mogelijk zijn:
      1. Clusteren van twee of meer containers op een nieuwe locatie;
      2. Clusteren van twee of meer containers op een bestaande locatie.
    - vi. 13 van de 70 te vervangen ondergrondse containers waarbij ook de betonput vervangen moet worden, worden mogelijk verplaatst i.v.m. verkeersveiligheid.
  - b. Het leveren en plaatsen van 5 ondergrondse OPK-containers inclusief betonputten (5 m<sup>3</sup>) op nieuwe locaties, met de optie om dit aantal op verzoek van Opdrachtgever uit te breiden tot maximaal 47 stuks. Aan deze aantallen kunnen geen rechten worden ontleend. Het zijn schattingen en deze kunnen in werkelijkheid afwijken. Facturatie zal plaatsvinden op basis van daadwerkelijke aantallen.
2. Ter indicatie is op de inschrijftabel zowel een tarief opgenomen voor werkzaamheden op een:
  - a. Bestaande locatie:
    - i. Inclusief nieuw te plaatsen betonput met andere afmetingen (vervangen container en betonput);
    - ii. Inclusief nieuw te plaatsen betonput met dezelfde afmetingen (vervangen container en betonput);
    - iii. Exclusief betonput (alleen vervangen container);
    - iv. Verwijderen van een bestaande container en betonput zonder plaatsing van een nieuwe container op dezelfde locatie, inclusief het afdichten en afwerken (bestraten of planten van groen) op de locatie;
  - b. Nieuwe locatie:
    - i. Inclusief nieuw te plaatsen betonput.

Een overzicht van de te leveren en plaatsen containers is te vinden in bijlage A.
3. Opdrachtnemer is verantwoordelijk voor vervanging/ plaatsing op de door Opdrachtgever aangewezen locaties.
4. Alle te leveren producten en diensten voldoen aan de van toepassing zijnde Nederlandse en Europese wetgeving en normen en richtlijnen.

5. Bij inschrijving dient een volledige technische beschrijving, inclusief tekeningen met de maatvoering, van de te leveren ondergrondse container, betonput en containerbehuizing te worden bijgevoegd.
6. Opdrachtnemer garandeert een minimale garantieperiode van 6 jaar en een minimale technische levensduur van 12 jaar voor de ondergrondse container en alle losse onderdelen en toebehoren (m.u.v. de betonput), zowel op deugdelijke werking als tegen corrosie, met uitzondering van oneigenlijk gebruik. Gedurende de garantieperiode draagt Opdrachtnemer alle kosten voor de levering van onderdelen en uitvoering van onderhouds-, vervangings- en reparatiewerkzaamheden van het volledige product, voor alle werkzaamheden die toebehoren aan zowel preventief als correctief onderhoud. Een langere garantie is een gunningscriterium, zie het Beschrijvend document.
7. Opdrachtnemer garandeert een minimale garantieperiode van 20 jaar en een minimale technische levensduur van 30 jaar voor de betonput, zowel op deugdelijke werking als tegen betonaantasting, met uitzondering van oneigenlijk gebruik. Gedurende de garantieperiode draagt Opdrachtnemer alle kosten voor de levering van onderdelen en uitvoering van onderhouds-, vervangings- en reparatiewerkzaamheden van het volledige product, voor alle werkzaamheden die toebehoren aan zowel preventief als correctief onderhoud.
8. In bijzondere gevallen, die niet als standaard aan te merken zijn, kan er sprake zijn van meerwerk. In die gevallen zal Opdrachtnemer in overleg treden met Opdrachtgever. Meerwerk vraagt om een specificatie/ offerte van Opdrachtnemer en dient voorafgaand aan de uitvoering ervan schriftelijk goedgekeurd te zijn door de bevoegde persoon van Opdrachtgever.
9. Gedurende de inbouwperiode wordt inzicht verschaft van status en planning van de werkzaamheden. Daarnaast dient Inschrijver als gunningscriterium bij inschrijving een plan van aanpak in te dienen voor het leveren en plaatsen van de containers, zie het Beschrijvend document.
10. Gedurende de inbouwperiode vindt voorafgaand aan de samenwerking en vervolgens op aanvraag van Opdrachtgever of Opdrachtnemer een operationeel overleg plaats tussen Opdrachtgever (directievoerder en toezichthouders) en Opdrachtnemer, waarbij de voortgang op operationeel niveau besproken wordt.

## **Algemene bepalingen voor ondergrondse containers**

11. De te leveren ondergrondse containers bestaan uit de volgende onderdelen:
  - a. Een betonput;
  - b. Een veiligheidsvloer (invalbeveiliging), type klapvloer;
  - c. Een uitneembare binnencontainer, de binnenbak;
  - d. Een Kinshofer opnamesysteem;
  - e. Een voetgangersplatform;
  - f. Een inwerpzuil met:
    - i. Een 40 liter trommel voor restafval;
    - ii. Een papier/karton sleuf voor OPK;
  - g. Ruimte om het IRDC-systeem inclusief batterij en paslezer te kunnen plaatsen.
  - h. Mogelijkheid om een vulgraadsysteem te kunnen plaatsen;
  - i. Een inspectiedeur in de inwerpzuil;
  - j. Bijbehorende bevestigings- en montage materialen en toebehoren zoals bijvoorbeeld (maar niet limitatief) stelpoten, stelframe, putrand.

De onderdelen hierboven worden gezamenlijk 'ondergrondse container' genoemd.
12. Onderdelen van de ondergrondse container moeten eenvoudig demonteerbaar zijn ten behoeve van reparatie, vervanging of uitwisseling van onderdelen. Deze onderdelen moeten leverbaar zijn gedurende de technische levensduur van de ondergrondse container (elektronische componenten die niet afkomstig zijn van Opdrachtnemer vallen buiten deze eis).
13. De ondergrondse container is getest en goedgekeurd volgens EN 13071-1. De eisen en richtlijnen in deze norm gelden als minimumeis. Een bewijs van goedkeuring door een onafhankelijke certificerende of keurende instantie dient op verzoek van Opdrachtgever overlegd te worden.
14. De gehele ondergrondse container dient met de inwerpopening in vier richtingen (90 graden op elkaar) geplaatst te kunnen worden in de betonput.
15. Er dienen geen uitstekende, scherpe onderdelen aan, op of in de container te zitten, waardoor verwondingen zouden kunnen ontstaan. Alle hoeken zijn afgerond ( $R \geq 3$ ).
16. De ondergrondse container dient:
  - a. Robuust en vandalismebestendig te zijn;

- b. Bestand te zijn tegen seizoensinvloeden en invloeden van grond-, regen- en pekelwater (strooizout);
- c. Bestand te zijn tegen percolaatwater en andere inwerkingen van vocht en vuil, dat te verwachten is uit het afval en de grondstoffen waarvoor de container bestemd is;
- d. Lekkervrij te zijn afgedicht. Dat wil zeggen dat regen- of grondwater niet in de binnenbak mag lopen;
- e. Op eenvoudige wijze te kunnen worden gereinigd (o.a. zoveel mogelijk glad afgewerkt).

## Specificaties betonput

- 17. Er worden de volgende afmetingen en inhoudsmaten voor de betonput vereist:
  - a. Inwendig breedte 1485mm x lengte 1485mm x 2680mm hoogte
  - b. Uitwendig breedte 1665mm x lengte 1665mm x 2830mm hoogteZie bijlage B voor een technische tekening van de vereiste afmetingen.
- 18. De te leveren betonput:
  - a. Bestaat uit één deel en uit monolithisch gestort gewapend zelfverdichtend beton of bestaat uit een minimaal aantoonbaar gelijkwaardig/duurzamer materiaal, zolang dit aangeboden materiaal voldoet aan alle in dit PvE gestelde eisen;
  - b. Is voorzien van een KOMO productcertificaat (of aantoonbaar gelijkwaardig);
  - c. Heeft een betonkwaliteit die minimaal voldoet aan betonsterkte klasse C35/45 (NEN-EN-206-1) en Milieuklasse XF4. De verkeersklasse is VK45. De gemeente heeft de voorkeur voor een betonput van hergebruikt materiaal, met een laag CO<sub>2</sub> profiel. De duurzaamheid van bouwmaterialen (betonput en container) is een gunningscriterium, zie het Beschrijvend document. Opdrachtnemer moet een onderbouwing hiervan overleggen;
  - d. Is voorzien van bewapening conform B500B of aantoonbaar gelijkwaardig;
  - e. Heeft gecertificeerde hijsvoorzieningen welke dusdanig zijn aangebracht dat bij opname de put horizontaal blijft en de hijsketting geen schade kan toebrengen aan de betonnen constructie.
- 19. Na plaatsing dient de betonput grondwater-, water- en vloeistofdicht te zijn voor een periode van tenminste 30 jaar. Dat wil zeggen dat er geen grondwater van buiten naar binnen mag dringen en geen putwater (percolaatwater) van binnen naar buiten mag lekken.
- 20. In de betonput aanwezig water dient op een eenvoudige wijze uit een verzamelpunt volledig verwijderd te kunnen worden zonder demontage van de veiligheidsvloer.
- 21. De betonput dient aan de bovenzijde zodanig geconstrueerd te zijn dat bovenop de stel- en veiligheidsvloer vloeistofdicht gemonteerd kan worden. Er mag geen regenwater instromen.
- 22. De betonput mag niet opdrijven of verzakken, na plaatsing.
- 23. De betonput dient beschermd te zijn tegen beschadigingen door het frequent ophijzen en terugplaatsen van de binnenbak met een geleidingssysteem.

## Specificaties opnamesysteem en binnenbak ondergrondse containers

- 24. De binnenbakken van de ondergrondse containers dienen middels een Kinshofer opnamesysteem te worden gelost.
- 25. Het materiaal van het opslaggedeelte van de binnenbak, de bodemkleppen en de opnamehaken dient van volbad thermisch verzinkt staal, conform de normen NEN-EN-ISO 1461, te zijn, ofwel van RVS 304 conform NEN-EN 13071.
- 26. De opnamesystemen dienen onderdeel te zijn van de CE-goedkeuring. Opdrachtgever beschouwt onderlossende containers als hijswerktuig in relatie tot haar aansprakelijkheid. Opdrachtnemer levert na definitieve gunning voorschriften over de wijze waarop het opnamesysteem tijdens de gebruiksfase dient te worden gekeurd.
- 27. De binnenbak dient goed aan te sluiten op de betonput. De binnenbak voor restafval en OPK dient een netto inhoud te hebben (berekend conform NEN-EN 13071, inhoud = nominaal volume) van 5m<sup>3</sup>.
- 28. De uitwendige maatvoering van de binnenbak dient afgestemd te zijn op de inwendige maatvoering van de te leveren of bestaande betonput, zodat er voldoende speling tussen de betonput en binnenbak is ter voorkoming van problemen als klemmen of beschadigen van de ondergrondse container tijdens het hijsen of terugplaatsen.
- 29. Opdrachtnemer is verantwoordelijk voor het leveren van een passende container in de aangewezen bestaande putten waarvoor een nieuwe container gevraagd wordt.
- 30. Het opnamesysteem van de binnenbak dient dusdanig te zijn gesitueerd dat de ondergrondse container bij lediging perfect in het lood en in balans blijft. Dit geldt zowel voor een gevulde als een lege ondergrondse container.
- 31. Er dient een zodanige staalkwaliteit en -dikte te worden toegepast dat bij reguliere lediging geen verbuiging van de hijskolom, binnenbak, het opnamepunt, bodemkleppen en overige onderdelen optreedt.

32. De binnenbak platen mogen middels schroeven of popnagels verbonden of volledig doorgelast zijn.
33. De binnenzijde van de binnenbak is glad afgewerkt zonder obstakels, waardoor er geen vuil kan blijven hangen aan uitstekende onderdelen.
34. De binnenbak van de ondergrondse containers dient brandvertragend te zijn. Hieronder wordt verstaan dat de containers, mits hierin brand ontstaat, niet direct vlamvatten en dat uitlaande brand zoveel mogelijk geremd wordt.
35. In de binnenbak mogen bedieningsmechanismen ten behoeve van het lossen geen obstructie zijn voor het geheel vullen en lossen van de ondergrondse container.
36. Het losmechanisme van de ondergrondse container dient zodanig te zijn geconstrueerd dat de gehele ondergrondse container vanaf een voertuig mechanisch gelost kan worden met behulp van een autolaadkraan.
37. De bodemkleppen dienen een vochtberging van minimaal 150 liter te hebben.
38. De bodemklep dient per klep minimaal over een hoek van 100° ten opzichte van het scharnierpunt te kunnen openen, waarbij het afval niet verklemt.
39. De container wordt in de put ondersteund en mag niet hangen. Hiervoor zijn aanwijsbare voorzieningen opgenomen, bijvoorbeeld een opstelafel onderin de put.

### **Specificaties voetgangersplatform**

40. Het voetgangersplatform van het ondergrondse brengsysteem dient aan de zijde van de inwerpopening zo toegankelijk mogelijk te zijn voor minder validen, en dient in ieder geval te voldoen aan richtlijnen SGOA / CROW 177 / Handboek toegankelijkheid (ISBN 90-5439-104-9).
41. Het voetgangersplatform dient vervaardigd te zijn uit thermisch verzinkt tranenplaat (minimale dikte 4/6 mm). De verzinking dient in overeenstemming te zijn met NEN-EN-ISO 1461.
42. Het voetgangersplatform dient naar alle kanten licht afwaterend, maximaal 4%, naar de buitenzijde te lopen en de betonput zodanig af te dekken dat geen hemelwater in de betonput kan lopen.
43. Het voetgangersplatform is volledig doorgelast samengesteld en waterdicht.
44. Het voetgangersplatform is aan de bovenzijde vrij van bevestigingsmaterialen.
45. Het voetgangersplatform dient zodanig geconstrueerd te zijn dat het eenvoudig schoon te maken en houden is.
46. De uiteinden van het voetgangersplatform moeten aansluiten op de omliggende bestrating, maar mogen hier niet door ondersteund worden.

### **Specificaties veiligheidsvloer**

47. Tijdens het ledigen van de ondergrondse container mag de betonput geen enkel moment onbedekt zijn, teneinde ongelukken te voorkomen. Ter bescherming dient daartoe een veiligheidsvoorziening te worden aangebracht in de vorm van een veiligheidsvloer.
48. De veiligheidsvloer dient van het type klapvloer te zijn.
49. Bij het uitnemen van de binnenbak sluit de veiligheidsvloer automatisch de put horizontaal af.
50. De veiligheidsvloer dient bij terugplaatsing van de binnenbak automatisch te ontgrendelen.
51. Onderdelen van de veiligheidsvloer dienen separaat vervangbaar/ leverbaar te zijn.
52. De veiligheidsvloer dient te zijn voorzien van een pictogram met de aanduiding 'niet betreden'.
53. De veiligheidsvloer dient een draagvermogen te hebben, getest en gecertificeerd, conform aan de op het moment van leveren actuele NEN-EN 13071.
54. De gehele constructie en onderdelen van de veiligheidsvloer dienen uitgevoerd te worden in gegalvaniseerd of thermisch verzinkt staal, conform NEN-EN-ISO 1461 en/of EN 10346, of aantoonbaar gelijkwaardig.
55. De bewegingspunten van de veiligheidsvloer dienen zodanig te zijn uitgevoerd dat vocht en vuil geen invloed hebben op de goede en duurzame werking van de vloer.
56. Eventueel in de betonput aanwezig water dient op eenvoudige wijze van bovenaf verwijderd te kunnen worden zonder dat de veiligheidsvloer gedemonteerd hoeft te worden.
57. De veiligheidsvloer is eenvoudig van bovenaf op de betonput te monteren/ te demonteren. Een instructie hiervoor wordt na definitieve gunning aan Opdrachtgever geleverd.
58. De veiligheidsvloer dient minimaal 5 centimeter in hoogte verstelbaar te zijn, waarbij de standaarddiepte van de vloerdelen ten opzichte van de vloerrand behouden blijft.

### Specificaties inwerpzuil

59. De inwerpzuil van alle ondergrondse containers dient:
  - a. Dusdanig geconstrueerd te zijn dat bij opening en sluiting geen of minimale geluidsproductie plaatsvindt;
  - b. Waterdicht te zijn, op een wijze dat het inlopen van regenwater zoveel mogelijk beperkt is;
  - c. Na afronding van de plaatsingswerkzaamheden gesloten te blijven zodat inworp van afval niet mogelijk is tot een nader te bepalen moment van ingebruikname.
60. De inwerpzuil dient geleverd te worden met poedercoating klasse C3, conform NEN-EN-ISO 12944. De kleur is Ral 7016, Antracietgrijs, voor de restafvalcontainers. Voor de OPK-containers is de kleur RAL 5015, Hemelsblauw.
61. De poedercoating dient bestand te zijn tegen de in de handel zijnde graffiti verwijderingstechnieken en -middelen. Graffiti dient verwijderd te kunnen worden zonder dat de aanwezige coating opnieuw aangebracht moet worden.
62. Op de inwerpzuil dient een fractieaanduiding, onder de coating, goed zichtbaar en op een logische plaats, te worden aangebracht. Ontwerp en uitvoering behoeft de instemming van Opdrachtgever alvorens het kan worden toegepast.
63. Op verzoek van Opdrachtgever dient op de inwerpzuil een containernummer en instructies voor communicatie bij storingsen, goed zichtbaar en op een logische plaats, te worden aangebracht. Dit dient gedaan te worden in de vorm van een weer- en UV-bestendig aluminium plaatje (zie bijlage C voor een voorbeeld). Op verzoek van Opdrachtgever levert en plaatst Opdrachtnemer deze plaatjes, een ontwerp hiervan dient voor productie te worden besproken met en goedgekeurd door Opdrachtgever. De kosten voor levering en bevestiging van de aluminium plaatjes zitten inbegrepen in de inschrijfprijs per levering van een ondergrondse container.
64. Bewegende delen mogen geen beschadigingen aan de poedercoating toebrengen.
65. De zuilen van de verschillende soorten (fracties restafval en OPK) ondergrondse containers zijn van een vergelijkbare vormgeving, en horen zichtbaar bij elkaar.
66. Het moet mogelijk zijn om een ondergrondse container van functie (fracties restafval en OPK) te verwisselen door alleen de zuil en/of inworpopening te verwisselen. Dat betekent dat alle onderdelen van de ondergrondse containers uitwisselbaar moeten zijn met elkaar.
67. De zuil dient evenwichtig en gecentreerd op het voetgangersplatform geplaatst te zijn.
68. De zuilen dienen te zijn vervaardigd van volbad thermisch verzinkt staal, conform NEN-EN-ISO 1461, of aantoonbaar gelijkwaardig, met een dikte van minimaal 3 millimeter, met een verstevigingsframe aan de binnenzijde. Het toegepaste materiaal en de constructie zijn zodanig dat vervorming van de inwerpzuil door normaal gebruik tijdens de levensduur wordt voorkomen.
69. Alle verbindingdelen zoals bouten, moeren, scharnieren, etc. dienen roest- en corrosiebestendig te zijn uitgevoerd. Voor alle moeren dienen als standaard borgmoeren te worden gebruikt om lostrillen te voorkomen.
70. Het buitenwerk van de zuil moet zichtbaar vlak (zonder hamerslagdeuken e.d.), robuust, degelijk en vandalismebestendig zijn.
71. De inwerpzuil en het opnamesysteem zijn zodanig vormgegeven dat er geen afval op geplaatst kan worden en dat geen vuil, blad of water op de inwerpzuil achter blijft.
72. De overgang tussen voetgangersplatform en zuil dient waterkerend te zijn.

### *Inspectiedeur*

73. Bij verstopping van de inwerpzuil, dient deze vanaf de buitenzijde zodanig toegankelijk te zijn dat deze verstopping gemakkelijk verholpen kan worden. Inspectiedeuren hebben een afmeting van minimaal 700 x 400 mm en dienen middels twee sloten per deur, d.m.v. cilinderslot (met universele sleutel), afsluitbaar te zijn. Bij aanvang van de opdracht dienen 30 sleutels te worden geleverd aan Opdrachtgever.
74. Per container wordt door Opdrachtnemer aan de buitenzijde van de inspectiedeur een plaatje gemonteerd, deze dient minimaal te bevatten:
  - Naam fabrikant;
  - Inhoud en specificaties container;
  - Fabricagedatum;
  - Fabricagenummer te bepalen door Opdrachtnemer;
  - Uniek nummer container te bepalen door Opdrachtgever, op te geven bij bestelling van container.
75. Via de inspectiedeur(en) moet het mogelijk zijn het IRDC-systeem (slot, accu, omvormer en kaartlezer) te bereiken bij storingsen, reparaties en onderhoud zonder verdere demontage van de inwerpzuil.

## ***Inwerpopening ondergrondse containers***

### Algemeen

76. De inwerpopening dient van een zodanige constructie te zijn dat geen grofvuil in de ondergrondse container geworpen kan worden.
77. In gesloten positie heeft de inwerpopening geen kieren waardoor afval gestoken zou kunnen worden; de zuil voldoet aan IP-33 (met uitzondering voor kieren welke belangrijk zijn voor het functioneren van de inwerpzuil, deze kieren mogen niet groter zijn dan 6mm).
78. De inwerpvoorziening dient soepel met een enkele hand te bedienen zijn. De inwerpvoorziening dient indien niet volledig geopend automatisch in de gesloten toestand terug te keren.
79. De inwerpvoorziening is dusdanig geconstrueerd dat bij openen en sluiten er geen klemgevaar of ander letsel voor gebruikers kan optreden.
80. De inwerpvoorziening dient van onderhoudsvrije lagers te zijn voorzien (voor zover van toepassing).
81. Een handgreep op de inwerpvoorziening dient minimaal 200 mm breed te zijn. De handgreep is dusdanig uitgevoerd dat het niet mogelijk is om de handgreep volledig te omklemmen en hierdoor veel kracht op de handgreep uit te oefenen.
82. De inwerpopening is voorzien van voorzieningen welke het geluid dempen bij opening en sluiting. Het brongeluid bedraagt maximaal 50 dB(A).

### Restafval

83. De inwerpopening is voorzien van 1 (dubbele) RVS inwerptrommel met een inwerpopening voor 40 liter.
84. De inwerpopening dient van een zodanige constructie te zijn dat geen grofvuil in de ondergrondse container geworpen kan worden en dat er geen regenwater in de ondergrondse container terecht kan komen.
85. De inwerpvoorziening dient soepel met een enkele hand te bedienen zijn. De inwerpvoorziening dient indien niet volledig geopend automatisch in de gesloten toestand terug te keren.
86. Vanwege de inwerpopening van 40 liter ontstaat iets meer druk op de trommel, de geleidestang en de sluiting van de container, inclusief de bevestigingsmaterialen hiervan. Deze onderdelen dienen van deugdelijk metaal te zijn, en bestand te zijn tegen herhaaldelijke belasting. In het ontwerp en tijdens de materiaalkeuze dient hiermee rekening te worden gehouden. Ook deze onderdelen vallen onder de garantie en technische levensduur en dienen deugdelijk gefabriceerd te worden om vroegtijdige slijtage of gebreken te voorkomen. Tijdens de demonstratie behorende bij de verificatiefase wordt hier aandachtig naar gekeken.

### OPK

87. De inwerpopening is een sleuf van H 180 mm x B 500-600 mm.
88. De inwerpopening is voorzien van een RVS klep.

## **Specificaties t.a.v. toegangscontrole/ IRDC systeem in ondergrondse containers**

89. De inwerpzuil van alle te leveren ondergrondse containers binnen de opdracht (zowel restafval als OPK) wordt door Opdrachtgever uitgerust met een IRDC-systeem voor toegangscontrole. Het leveren en plaatsen van het IRDC-systeem (paslezer, batterij, slot inwerptrommel en modem) behoort niet tot deze opdracht. De containers dienen voorbereid te worden op de inbouw van deze systemen, door middel van het maken van een uitsparing waar het IRDC-systeem in geplaatst kan worden. Na installatie van de IRDC-systemen moeten de ondergrondse containers voor zowel restafval als OPK dus enkel te openen zijn door gebruikers middels het IRDC-systeem.
90. De inwerpzuil van alle containers binnen de opdracht dient te worden voorzien van een uitsparing voor het IRDC-systeem, type Chiplock<sup>®</sup> 5.1 van VConsyst. Een technische tekening van het IRDC-systeem is toegevoegd in bijlage D.
91. Opdrachtnemer prepareert en plaatst de ondergrondse containers met ingefreesde ruimte voor de paslezer behorende bij het IRDC-systeem. Opdrachtnemer verzorgt voor alle genoemde onderdelen voorgeboorde en meegecoate gaten in de inwerpzuil op de daarvoor vastgestelde plaats en ruimte om de onderdelen te plaatsen. Hierbij dient Opdrachtnemer rekening te houden met de verschillende inwerpopeningen voor restafval en OPK.
92. De ruimte voor de paslezer is ingefreesd in de container en kan zodanig worden gemonteerd dat deze vlak met de bovenzijde loopt, dus niet opgelegd of verzonken.
93. Bij alle containers dient de uitsparing voor het IRDC-systeem met demontabele blindplaten afgedekt te worden (in zuilkleur geleverd) tot het moment van inbouw van het IRDC-systeem.
94. Bij plaatsing van nieuwe ondergrondse containers wordt het IRDC-systeem door de leverancier van het IRDC-systeem ter plaatse direct ingebouwd in de ondergrondse container, zodat de nieuwe container meteen operationeel is. Opdrachtnemer dient de logistiek en planning hiervoor per container af te stemmen met Vconsyst, in

overeenstemming met Opdrachtgever. Na gunning treden Opdrachtnemer, Vconsyst en Opdrachtgever hierover in overleg. Opdrachtnemer is hiervoor verantwoordelijk.

95. Bij vervanging van bestaande ondergrondse containers wordt het IRDC-systeem van de huidige container direct ter plaatse overgezet op de nieuwe container. Dit gebeurt door de leverancier van het IRDC-systeem, Vconsyst. Opdrachtnemer dient de logistiek en planning hiervoor per container af te stemmen met Vconsyst, in overeenstemming met Opdrachtgever. Na gunning treden Opdrachtnemer, Vconsyst en Opdrachtgever hierover in overleg. Opdrachtnemer is hiervoor verantwoordelijk.

## **Plaatsen van de ondergrondse containers**

96. Plaatsing van nieuwe ondergrondse containers vindt plaats op een daarvoor aangewezen locatie. Indicatieve aantallen zijn gegeven in bijlage A.
97. Verwachte aanvang plaatsingswerkzaamheden: 2 maanden na opdrachtverlening.
98. Plaatsing van de ondergrondse container vindt plaats op afroepbasis. De containers worden zoveel mogelijk bij aanvang van de opdracht geleverd/ geplaatst en waar mogelijk besteld in clusters van minimaal 4 stuks. Een overzicht hiervan is gegeven in bijlage A. Opdrachtgever heeft geen locatie beschikbaar voor tijdelijke opslag van containers.
99. Op de Inschrijftabel dient een prijs voor standaard vervangings- en/of plaatsingswerkzaamheden per ondergrondse container en betonput op te worden geven, zowel voor plaatsing van nieuwe containers met betonput als voor plaatsing van nieuwe containers in een bestaande betonput.
100. Opdrachtnemer is verantwoordelijk voor het verwijderen en afvoeren van alle vrijkomende onderdelen bij vervangings- en plaatsingswerkzaamheden:
- Vrijkomende stalen onderdelen dienen door Opdrachtnemer via een door Opdrachtgever nader te bepalen IJzerhandel te worden afgevoerd. De kosten voor verwijdering en afvoer komen voor rekening van Opdrachtnemer. Deze zijn inbegrepen in de kostenpost voor het verwijderen van een locatie zoals opgegeven in de Inschrijftabel. Eventuele opbrengsten vloeien terug naar Opdrachtgever en dienen als credit-factuur te worden verwerkt.
  - Vrijkomende betonputten dienen door Opdrachtnemer via afvalverwerkingsbedrijf Recycling Kampen te worden afgevoerd. De kosten voor verwijdering en afvoer hiervan zijn voor Opdrachtnemer. Deze zijn inbegrepen in de kostenpost voor het verwijderen van een locatie zoals opgegeven in de Inschrijftabel. Eventuele opbrengsten vloeien terug naar Opdrachtgever en dienen als credit-factuur te worden verwerkt.
  - Afval dat zich in en bijgeplaatst bij de vrijkomende ondergrondse container bevindt dient door Opdrachtnemer op correcte wijze te worden afgevoerd naar afvalverwerkingsbedrijf Recycling Kampen. Het afval kan hier kosteloos worden gestort. De kosten voor transport en eventuele andere kosten zijn voor rekening van Opdrachtnemer. Deze zijn inbegrepen in de kostenpost voor het verwijderen van een locatie zoals opgegeven in de Inschrijftabel.
  - Vrijkomende grond/ groen/ straatwerk/ overige onderdelen dienen door Opdrachtnemer te worden afgevoerd volgens de richtlijnen in de Wet basisregistratie ondergrond (BRO). De kosten hiervoor komen voor rekening van Opdrachtnemer en kunnen niet apart worden gefactureerd aan Opdrachtgever.
- Voor deze werkzaamheden vindt geen verrekening van meerwerk plaats. De inschrijfprijs dient derhalve all-in te zijn voor het opleveren van een volledig functionerende ondergrondse container conform de vereisten en het verwijderen van de oude containers en betonputten.
101. In de prijs voor plaatsing van de ondergrondse containers en betonputten (standaard plaatsingswerkzaamheden) worden alle op voorhand te voorziene kosten (zoals: werkvoorbereiding, Klic melding, afzetten werkterrein, verkeersmaatregelen, proefsleuven, verwijderen groenbeplanting, opnemen bestrating, ont-/afgraven grond, bronbemaling, grondaanvoer en -afvoer, transport, plaatsen ondergrondse container, grond aanvullen, verdichten, herstel straatwerk, verwijderen en afvoeren overtollige grond en beplanting en bestrating, opruimen van het omliggende werkterrein, eventuele afvoer en verwerking van de oude materialen, testen en in bedrijfstellen container, acceptatie met Opdrachtgever e.d.) geacht te zijn opgenomen.
102. In de prijs voor verwijdering van de ondergrondse containers en betonputten (voor die locaties waar bestaande containers en betonputten verwijderd worden) worden alle op voorhand te voorziene kosten (zoals: werkvoorbereiding, afzetten werkterrein, verkeersmaatregelen, transport, grondaanvoer, grond aanvullen, verdichten, herstel straatwerk of groenbeplanting, opruimen van het omliggende werkterrein, afvoer en verwerking van de oude materialen, acceptatie met Opdrachtgever e.d.) geacht te zijn opgenomen.

103. De werklocatie dient na werktijd voldoende veilig voor publiek en verkeer afgedicht en opgeruimd te zijn.
104. Indien door werkzaamheden de weg verontreinigd is moet de weg meteen na het ontstaan van de verontreiniging en voor het einde van de werkdag gereinigd zijn.
105. Op de uitvoering van de civieltechnische uitvoeringswerkzaamheden zijn van toepassing:
- de Standaard RAW Bepalingen 2020 met supplementen als technische uitvoeringsbepalingen;
  - de UAV 2012 (versie 2025), aanvullend op de AIV 2022, als contractuele voorwaarden voor de plaatsingswerkzaamheden, met dien verstande dat bij strijdigheid de bepalingen van de AIV 2022 prevaleren boven de UAV 2012.
106. Opdrachtnemer is voorafgaande aan de plaatsingswerkzaamheden verantwoordelijk voor het:
- Verzorgen van de definitieve KLIC-melding;
  - Met zorg uitvoeren van een proefsleuf van ten minste 100 cm diep (diagonaal over de te ontgraven grond) in verband met het vaststellen van de ligging van de ondergrondse infrastructuur;
  - Bepalen van de grondwaterstand. De Opdrachtnemer bepaalt aan de hand van de grondwaterstand of bronbemaling noodzakelijk is. Bij bronbemaling dient het grondwater weer terug in de grond te worden gebracht;
  - Treffen van verkeersmaatregelen, conform CROW Publicatie 96B CROW. Deze maatregel behoeft de goedkeuring van Opdrachtgever.
107. Opdrachtnemer werkt conform de Uniforme aanwijzing van werken nabij kabels en leidingen van Netbeheer Nederland. Dit betekent onder meer een minimale afstand van 2,0 meter tot kabels en leidingen, en overleg met de netbeheerder bij afstanden tussen 0,5 m (vanuit de mal gemeten) en 2,0 m tot kabels en leidingen.
108. Indien door Opdrachtnemer de aanwezigheid van ondergrondse obstakels geconstateerd wordt, treedt Opdrachtnemer in overleg met Opdrachtgever. In onderling overleg wordt besloten of de geconstateerde obstakels verwijderd of verlegd dienen te worden of dat naar een alternatieve oplossing (locatie) gezocht moet worden.
109. De kosten voor het eventueel verleggen van kabels en leidingen zijn, na goedkeuring van Opdrachtgever, voor rekening van Opdrachtgever en dienen als meerwerk te worden behandeld.
110. Indien een locatiewijziging optreedt ten opzichte van de op voorhand aangegeven locaties zal zoveel mogelijk een gelijksoortige alternatieve locatie worden gezocht, waarvoor opnieuw proefsleuven moeten worden gemaakt. Voor eventuele wijzigingen in locaties kunnen, met uitzondering van de extra kosten voor de proefsleuven, geen meerkosten in rekening worden gebracht.
111. Opdrachtnemer is verantwoordelijk voor eventuele (herstel)kosten en vertraging die ontstaat als zij tijdens graafwerkzaamheden ondergrondse en/of bovengrondse aanwezige kabels en/of leidingen beschadigt.
112. Opdrachtnemer draagt zorg voor het niet dieper en breder ontgraven dan strikt noodzakelijk om de structuur van de bodem en aanliggende grond te behouden en verzakking te voorkomen. De maximale betonputafmeting is maatgevend.
113. Bij aanvang van de plaatsingswerkzaamheden dient Opdrachtnemer:
- Ervoor te zorgen dat de locaties obstakelvrij zijn op het moment dat hij wil gaan graven;
  - Zorg te dragen voor veiligheidsvoorzieningen c.q. afzettingen tijdens de plaatsingswerkzaamheden en zal daarbij belemmeringen voor het verkeer zoveel mogelijk beperken;
114. Opdrachtnemer dient gebruik te maken van een plaatsingsmal, indien nodig in combinatie met bronbemaling.
115. Aanvullen en verdichten van grond dient te geschieden in lagen van 300 mm. Verdichtingsgraad conform standaard RAW bepalingen. Het stelzand wordt op de juiste hoogte uitgevlakt.
116. Het Besluit bodemkwaliteit schrijft voor dat:
- De kwaliteitsklasse van de toe te passen partij grond geschikt moet zijn voor de functie die de bodem heeft en;
  - Door het toepassen van de partij grond de milieu hygiënische kwaliteit van de ontvangende bodem niet mag verslechteren.
- Opdrachtnemer dient vrijkomende grond te scheiden in de onderscheiden kwaliteitsklassen.
117. Opdrachtnemer dient de uitkomende grond afkomstig van locaties (indien mogelijk) zoveel mogelijk te gebruiken voor aanvulling, waar dat is toegestaan. Vrijgekomen grond die overblijft/niet wordt hergebruikt valt aan de Opdrachtnemer en dient afgevoerd te worden naar een daarvoor bestemd (regionaal) depot of erkend verwerker, waarvan bewijs overlegd moet kunnen worden.
118. Indien grond wordt aangevuld met grond van elders dient hiervoor een schoongrondverklaring te worden overlegd.
119. De betonputten worden na plaatsing geheel ontdaan van water, zand en bouwvuil.

120. Na het plaatsen van de betonput dient de ondergrondse container diezelfde dag operationeel te zijn. De betonput mag in geen enkel geval open en onbemand worden achtergelaten. Indien het plaatsen van de container door omstandigheden niet op dezelfde dag kan gebeuren als het plaatsen van de betonput, dient Opdrachtnemer dit direct te melden aan Opdrachtgever. In deze periode dient de betonput op veilige wijze afgedicht te worden met een betonplaat of vergelijkbaar middel.
121. De ondergrondse container dient zodanig op hoogte geplaatst te worden dat het voetgangersplatform goed op het straatniveau (afwijking maximaal 10 mm) aansluit.
122. Opdrachtnemer bepaalt in verband met hellingen, stoepen, straatkolken, instromen hemelwater, etc., de hoogte van de ondergrondse container zodanig dat wordt voorkomen dat hemelwater uit de directe omgeving, in de betonput kan stromen.
123. Als onderdeel van de standaard plaatsingswerkzaamheden, is Opdrachtnemer verantwoordelijk voor het opbreken van de aanwezige bestrating en het herbestraten na het plaatsen van de container.
124. Het herbestraten dient zoveel mogelijk te gebeuren met de oorspronkelijke straatbakstenen/ betontegels.
125. Indien de ondergrondse container geplaatst wordt in een groenstrook/beplantingstrook dient in overleg met Opdrachtgever straatwerk rondom de container te worden gelegd. Hier valt de denken aan tegels (30x30) 30cm rondom de afdekplaat van de OC en opgesloten met een opsluitband. Opdrachtnemer doet hierbij vooraf een voorstel aan Opdrachtgever.
126. Opdrachtnemer dient de opgeleverde staat van het grond en straatwerk voor minimaal 1 jaar te garanderen/ onderhouden. Eventuele schade aan het straatwerk, niet direct herleidbaar op externe invloeden waarvoor Opdrachtnemer niet aansprakelijk is, dient binnen deze termijn kosteloos te worden hersteld.
127. Bij het plaatsen van een container wordt een afstand van minimaal 60 centimeter (2 stoeptegels) gehouden van obstakels en andere objecten.
128. Brandkranen, sifons, afsluiters, peilbuizen, putafdekkingen van riolen en gemalen en andere door de Opdrachtgever aan te wijzen objecten moeten steeds bereikbaar en bedienbaar blijven. Indien hieraan niet kan worden voldaan, dient Opdrachtnemer dit minimaal 5 werkdagen van tevoren te melden aan Opdrachtgever.
129. Voorafgaand aan de vervangings-/ plaatsingswerkzaamheden zal Opdrachtnemer foto's maken van de betonput en de locatie. Deze worden gebruikt als 0-meting. Na afronding van de werkzaamheden zal ook een foto gemaakt worden van de geplaatste container. Deze foto's zijn gezamenlijk te gebruiken als opleverrapportage.
130. Indien alle werkzaamheden zijn afgerond kan Opdrachtnemer middels een opleverrapportage de goedkeuring van Opdrachtgever opvragen. Daarna kan een container door Opdrachtgever in gebruik worden gesteld, en wordt de container, bij goed functioneren, als opgeleverd beschouwd.
131. In overleg tussen Opdrachtnemer en Opdrachtgever wordt na gunning een schema voor het leveren en plaatsen van ondergrondse containers opgegeven. Opdrachtnemer draagt zorg voor het tijdig gereed zijn van de betonputten, waarna plaatsing van de containers kan plaatsvinden.
132. Opdrachtnemer verplicht zich, in het geval zich om enige reden vertraging optreedt in het plaatsingsschema, dit onmiddellijk te communiceren met de Opdrachtgever.
133. Voor aanvang van de plaatsingswerkzaamheden stelt Opdrachtnemer een BLVC-plan op dat door Opdrachtgever dient te zijn goedgekeurd.

## **Service en onderhoud**

134. Voor de uitvoering van service en onderhoud wordt een nadere overeenkomst afgesloten.
135. De nadere overeenkomst voor onderhoud gaat in vanaf het moment dat de containers worden geplaatst en heeft een looptijd van 8 jaar, met voor Opdrachtgever de eenzijdige optie om deze 2 maal met 2 jaar te verlengen (maximaal 12 jaar). De nadere overeenkomst voor het onderhoud is hiermee gekoppeld aan het moment dat de containers binnen de looptijd van de Raamovereenkomst zijn geplaatst. Deze looptijd is vastgesteld om het onderhoud te borgen gedurende de volledige technische levensduur en de gestelde garantietermijnen van de containers.
136. Gedurende de garantieperiode draagt Opdrachtnemer alle kosten voor de levering van onderdelen en uitvoering van onderhouds-, vervangings- en reparatiewerkzaamheden van het volledige product, voor alle werkzaamheden die toebehoren aan zowel preventief als correctief onderhoud.
137. De onderhoudswerkzaamheden aan de ondergrondse containers dienen bij alle aangewezen voorzieningen zorgvuldig en correct gedaan te worden.

138. Opdrachtnemer dient per ingangsdatum van de overeenkomst de onderhoudswerkzaamheden uit te gaan voeren voor alle containers binnen deze opdracht, voor de duur van de overeenkomst. Op verzoek van Opdrachtgever dienen overige ondergrondse containers toegevoegd te kunnen worden aan de overeenkomst.
139. De werkzaamheden worden uitgevoerd door hiervoor opgeleide en VCA gecertificeerde medewerkers.
140. Na gunning c.q. ondertekening van de opdrachtbrief dient Opdrachtnemer een uitvoeringsplan voor onderhoud op te stellen en deze binnen een maand te overleggen aan Opdrachtgever. Een geactualiseerd plan dient vervolgens jaarlijks, in de maand november, ter goedkeuring aan Opdrachtgever te worden aangeboden.
141. Het uitvoeringsplan dient minimaal te bestaan uit de volgende onderdelen:
- Contactpersoon;
  - Telefoonnummer en e-mailadres voor het doorgeven van meldingen van Opdrachtgever aan Opdrachtnemer;
  - Uitvoeringsdata voor het betreffende uitvoeringsjaar;
  - Uitvoeringsbepalingen;
  - Beschrijving van de uit te voeren standaard werkzaamheden (preventief en correctief onderhoud). Hierin moet per containersoort ook worden opgenomen of het smeren van bewegende onderdelen van de containers al dan niet deel uitmaakt van de geplande werkzaamheden, welke specifieke onderdelen van de containers dit al dan niet betreft en waarom;
  - Werkvolgorde bij het onderhouden van de containers;
  - Beschrijving van ontvangen van meldingen en terugkoppeling hierover na afhandeling aan Opdrachtgever;
  - Beschrijving van de visie van Inschrijver op duurzaamheid en op welke concrete manier duurzaamheid invulling krijgt in de uit te voeren werkzaamheden;
  - Vakbekwaamheid van het personeel (opleidingsplan met certificaten inzake basisveiligheid en het veilig werken langs de weg);
  - De formats van de aan te leveren rapportages (stamkaarten, logboek per container, urenregistratie en factuur).
142. Alle containers en dienen onderhouden te worden, zodanig dat:
- a. Bewoners hun afval ongehinderd in de inwerpzuil kunnen inwerpen, behalve op momenten waarop de werkzaamheden worden uitgevoerd;
  - b. Het ledigen door de inzameldienst te allen tijde ongehinderd kan plaatsvinden. Opdrachtnemer houdt bij de werkzaamheden rekening met het inzamelschema.
143. De werkzaamheden voor het technisch preventief onderhoud en het technisch correctief onderhoud die deel uitmaken van de opdracht betreffen alle onderdelen van de containers, inclusief de betonput en exclusief het toegangscontrolesysteem.
144. De werkzaamheden voor het onderhoud van de containers en alle bijbehorende onderdelen dienen volledig, secuur en veilig te worden uitgevoerd. De containers, onderdelen en het toegangscontrolesysteem mogen hierbij niet beschadigd raken.
145. Nieuw geplaatste containers worden automatisch aan de overeenkomst voor onderhoud toegevoegd. Het op elk moment van uitvoering huidige containerbestand van ondergrondse restafval- en OPK-containers binnen deze overeenkomst is altijd deel van de opdracht.
146. Melding van de werkzaamheden worden digitaal gedaan in het bestaande CMS van Opdrachtgever (XLWaste). Om dit mogelijk te maken krijgt Opdrachtnemer een gebruikersaccount in het CMS van Opdrachtgever.

## **Technisch preventief onderhoud**

147. Technisch preventief onderhoud van de ondergrondse containers dient 1x per jaar tijdens looptijd van de overeenkomst plaats te vinden.
148. De werkzaamheden voor preventief onderhoud omvatten:
- a. Het (smeren en) afstellen van alle bewegende delen;
  - b. Het reinigen van de afwateringsgoot;
  - c. Het vastzetten van loszittende bouten en moeren;
  - d. Het vervangen van onderdelen of materialen waar nodig.
149. Bij het uitvoeren van technisch preventief onderhoud mag elke container maximaal een halve werkdag buiten gebruik zijn voor inwoners. Opdrachtnemer wijst inwoners die tijdens de werkzaamheden met afval naar de container komen op de dichtstbijzijnde bruikbare container.

150. Indien bij technisch preventief onderhoud blijkt dat onderdelen en/ of materialen vervangen dienen te worden om de goede werking van de ondergrondse container te waarborgen is Opdrachtnemer verplicht deze onderdelen of materialen binnen 3 werkdagen te vervangen, mits de container in de tussentijd veilig en correct kan worden gebruikt door inwoners. Bij vertraging op de levering van onderdelen treden Opdrachtnemer en Opdrachtgever met elkaar in overleg.
151. Tijdens de garantieperiode worden alle werkzaamheden ten behoeve van preventief onderhoud kosteloos uitgevoerd, inclusief de kosten voor benodigde vervangingsonderdelen. Opdrachtnemer vult ten behoeve van preventief onderhoud op de inschrijftabel een all-in tarief in per container. Het all-in tarief omvat alle werkzaamheden voor preventief onderhoud, inclusief het preventief vervangen van onderdelen om een goede werking te waarborgen. Kosten van de leverancier na afloop van de garantieperiode voor benodigde vervangingsonderdelen zijn niet inbegrepen in de inschrijfprijs en kunnen apart worden gefactureerd aan Opdrachtgever. Bij facturatie dient een bewijs van deze kosten (bon of factuur van onderdelen) bijgevoegd te worden. Indien bewijs van de gemaakte kosten niet wordt aangeleverd, worden de kosten niet vergoed.
152. Alle werkzaamheden ten aanzien van het technisch preventief onderhoud moeten zodanig worden uitgevoerd dat de containers maximaal aan de geldende normen en regels blijven voldoen.

### **Technisch correctief onderhoud**

153. Opdrachtnemer is verantwoordelijk voor het opvolgen van storingen aan ondergrondse containers.
154. Alle werkzaamheden ten aanzien van het technisch correctief onderhoud moeten zodanig worden uitgevoerd dat de containers na uitvoering van de werkzaamheden (weer) aan de geldende (NEN-EN) normen en regels voldoen.
155. Opdrachtnemer biedt een garantietermijn van 6 jaar op het vervangen van kettingen en alle overige onderdelen van het hijsmechanisme in de ondergrondse containers. Tijdens de garantietermijn moeten de vervangen/gerepareerde onderdelen goed blijven functioneren volgens de geldende eisen, normen en regels.
156. Opdrachtnemer biedt een garantietermijn van 2 jaar op alle overige werkzaamheden ten aanzien van het technisch correctief onderhoud aan ondergrondse containers. Tijdens de garantietermijn moeten de vervangen/gerepareerde onderdelen goed blijven functioneren volgens de geldende eisen, normen en regels.
157. Storingen worden door Opdrachtgever onderscheiden in “1<sup>e</sup> lijns storingen” en “2<sup>e</sup> lijns storingen”. Van een 1<sup>e</sup> lijns storing is sprake als een container niet langer (veilig) gebruikt kan worden. Van een 2<sup>e</sup> lijns storing is sprake wanneer zich een storing voordoet maar de container nog wel (veilig) gebruikt kan worden. Opdrachtgever zet meldingen van 1<sup>e</sup> en 2<sup>e</sup> lijns storingen digitaal door naar Opdrachtnemer via het CMS van Opdrachtgever.
158. 1<sup>e</sup> lijns storingen dienen binnen 24 uur na melding verholpen te zijn, gemeten vanaf melding van de storing tot afmelding van de storing. Hierbij wordt alleen de tijd gemeten tussen 7.30 uur en 18.00 uur, van maandag t/m zaterdag. Dus als een storing op zondag om 23.30 uur wordt gemeld, dan dient deze uiterlijk op dinsdag om 7.30 uur verholpen te zijn.
159. 2<sup>e</sup> lijns storingen dienen binnen 3 werkdagen verholpen te zijn, gemeten vanaf melding van de storing tot afmelding van de storing.
160. Opdrachtgever kan een boete in rekening brengen bij Opdrachtnemer van €50,- per uur dat de storing deze limieten overschrijdt.
161. Bij reparaties als gevolg van schade van aanrijdingen, vandalisme of onzorgvuldig handelen van de inzamelaar worden aanvullende afspraken gemaakt t.a.v. de oplossingstermijn, werkzaamheden en garantie. Opdrachtnemer dient onweerlegbaar bewijs aan te leveren dat er sprake is van schade/ onderhoudsbehoefte die voortkomt uit aanrijdingen, vandalisme of onzorgvuldig handelen van de inzamelaar, en die niet voortkomen uit gebrekkig onderhoud door Opdrachtnemer zelf. Tevens dient Opdrachtnemer hierbij onweerlegbaar aan te tonen wie de veroorzaker van de schade/ onderhoudsbehoefte is, zodat Opdrachtgever vervolg kan geven aan de situatie richting de veroorzaker.
162. Alle storingen worden gemeld door Opdrachtgever bij Opdrachtnemer via het CMS van Opdrachtgever. Terugkoppeling van Opdrachtnemer over de werkzaamheden vindt tevens via dit CMS plaats, inclusief gereed melding na oplossen. Opdrachtnemer gebruikt hiervoor het gebruikersaccount in het CMS van Opdrachtgever.
163. Tijdens de garantieperiode worden alle werkzaamheden ten behoeve van correctief onderhoud kosteloos uitgevoerd, inclusief de kosten voor benodigde vervangingsonderdelen. Opdrachtnemer vult ten behoeve van correctief onderhoud op de inschrijftabel een all-in tarief in per uur. Het all-in tarief omvat het correctief vervangen van onderdelen in geval van storing. Kosten van de leverancier na afloop van de garantieperiode voor benodigde vervangingsonderdelen zijn niet inbegrepen in de inschrijfprijs en kunnen apart worden gefactureerd aan

Opdrachtgever. Voor facturatie dient een bewijs van deze kosten (bon of factuur onderdelen) bijgevoegd te worden. Indien bewijs van de gemaakte kosten niet wordt aangeleverd, worden de kosten niet vergoed.

## **Algemene Service en onderhoud eisen**

164. Buiten de op de inschrijftabel genoemde kosten en de daadwerkelijk gemaakte kosten van de leverancier voor benodigde vervangingsonderdelen na afloop van de garantieperiode is het niet mogelijk om zonder overleg kosten in rekening te brengen voor onderhoud of andersoortige vergelijkbare of hier aan verwante werkzaamheden. Al deze werkzaamheden worden geacht deel uit te maken van de onderhoudswerkzaamheden.
165. Na gunning van de opdracht worden aanvullende afspraken gemaakt ten aanzien van de facturatie van vervangingsonderdelen na afloop van de garantieperiode.
166. Opdrachtnemer verzorgt een zorgvuldige afstemming met leverancier(s) ten aanzien van het leveren en/of beschikbaar stellen van een passende voorraad van veel voorkomende vervangingsonderdelen, om een goede uitoefening van de werkzaamheden te bewerkstelligen.
167. Indien vervangingsonderdelen dienen te worden geplaatst welke niet op voorraad zijn dient Opdrachtnemer dit bij Opdrachtgever te melden.
168. Een algemene prijslijst voor alle mogelijke onderdelen dient door Inschrijver te worden toegevoegd aan de inschrijving.

## **Eisen ten aanzien van het personeel van de Opdrachtnemer**

169. De Opdrachtnemer is verplicht voor het verrichten van de werkzaamheden goed geïnstrueerd personeel in te zetten dat kennis draagt van de ter zake gestelde wettelijke eisen en beschikt over de nodige vakkennis. De minimumleeftijd bedraagt 18 jaar.
170. De Opdrachtnemer (of onderaannemer) verantwoordelijk voor de plaatsingswerkzaamheden dient VCA gecertificeerd te zijn.
171. Opdrachtnemer neemt bij zijn bedrijfsvoering de bepalingen die bij of krachtens de Arbeidsomstandighedenwet zijn gesteld in acht. Daarbij besteedt hij uitdrukkelijke aandacht aan de veiligheid van personeel en omstanders bij de werkzaamheden en informeert en instrueert hij zijn personeel hierover.
172. Opdrachtnemer zal zijn personeel belonen conform de voor de sector geldende arbeidsvoorwaarden, zal alle inhoudingen en afdrachten voor sociale verzekeringswetten, A.O.W. en loonbelasting nakomen en vrijwaart dienaangaande de gemeente.
173. Opdrachtnemer draagt er zorg voor dat zijn personeel:
  - a. De Nederlandse taal minimaal in woord machtig is;
  - b. De werkzaamheden verricht, vrij van alcohol, verdoovende en andere rij- en werkgedrag beïnvloedende middelen;
  - c. Zich onthoudt van het vragen of aannemen van fooien en dergelijke;
  - d. Zich correct ten opzichte van inwoners gedraagt en een klantgerichte houding aanneemt;
  - e. De instructies ten aanzien van de veiligheid in acht neemt;
  - f. Bij het verrichten van de werkzaamheden benodigde persoonlijke beschermingsmiddelen draagt en zich correct kleedt;
174. De Opdrachtnemer dient een contactpersoon aan te wijzen om hem in zake de dienstverlening betreffende te vertegenwoordigen. De contactpersoon dient tijdens kantooruren telefonisch bereikbaar te zijn en een plaatsvervanger aan te wijzen als hij tijdelijk niet bereikbaar is.
175. Gedurende de looptijd van de opdracht is Opdrachtgever gerechtigd te allen tijde en zonder vooraankondiging toezicht te (laten) uitoefenen bij Opdrachtnemer, bij onderaannemers en op locaties waar delen van de opdracht worden uitgevoerd.

## **Rapportage en overleg**

176. Opdrachtgever wijst een contactpersoon aan die op zal treden als contractbeheerder. Alle correspondentie inzake de opdracht zal plaatsvinden tussen de contactpersoon van de Opdrachtgever en de Opdrachtnemer. Harmen lijkt mij de aangewezen persoon.

177. Gedurende de looptijd van het contract vindt jaarlijks een strategisch overleg plaats tussen Opdrachtgever (directievoerder en toezichthouders) en Opdrachtnemer betreffende de voortzetting en ervaringen van de uitvoering van de werkzaamheden.
178. Binnen twee maanden na afloop van elk kalenderjaar, dient de totaal jaaropgave van geplande en verrichte werkzaamheden te worden overlegd.
179. Een voorstel voor en mutaties op de wijze van registratie en de opzet van de rapportages dient vooraf aan Opdrachtgever ter goedkeuring te worden voorgelegd.

#### Service en onderhoud

180. Opdrachtnemer dient een digitaal logboek bij te houden in het CMS van Opdrachtgever waarin per container minimaal wordt opgenomen:
  - a. Alle binnengekomen (storings)meldingen en afhandelingsmeldingen;
  - b. Alle uitgevoerde en geplande werkzaamheden omtrent het preventief onderhoud van de afvalcontainers inclusief daadwerkelijke tijdsbesteding per container en vervangen onderdelen;
  - c. Alle uitgevoerde werkzaamheden omtrent het correctief onderhoud van de afvalcontainers inclusief daadwerkelijke tijdsbesteding en vervangen onderdelen;
  - d. Foto's van de uitgevoerde onderhoudswerkzaamheden: minimaal een van vóór uitvoering van de werkzaamheden (waarop de onderhoudsbehoefte duidelijk zichtbaar is) en minimaal een van ná uitvoering van de werkzaamheden. Uit de foto's moet het resultaat van de uitgevoerde werkzaamheden duidelijk naar voren komen.
181. Het logboek dient bij voorkeur direct na het afronden van de werkzaamheden en minimaal maandelijks te worden geüpdatet. De precieze invulling van het logboek wordt na gunning afgestemd in overleg. Uitgangspunt hierbij is de bruikbaarheid voor Opdrachtgever.

#### **Contractuele en financiële bepalingen**

182. De opdracht wordt verstrekt middels een raamovereenkomst, inclusief de van toepassing zijnde bijlagen (PvE, Nota's van Inlichtingen, Inschrijftabel e.d.). Gezamenlijk is dit de Overeenkomst.
183. Op de te sluiten Raamovereenkomst zijn de Algemene Inkoopvoorwaarden (AIV 2022) van toepassing. Voor de civieltechnische uitvoeringswerkzaamheden zijn aanvullend de UAV 2012 (versie 2025) van toepassing, met dien verstande dat bij strijdigheid de bepalingen van de AIV 2022 prevaleren boven de UAV 2012.
184. De algemene voorwaarden van Opdrachtnemer zijn niet van toepassing.
185. De volgende betalingsafspraken zijn van toepassing:
  - a. Prijzen zijn opgegeven op de inschrijftabel in euro's exclusief BTW;
  - b. De door Opdrachtnemer opgenomen tarieven zijn all-in tarieven, incl. reis- en transportkosten en alle eventuele andere kosten (zoals, maar niet uitsluitend, administratieve- en bureaunkosten);
  - c. Betaling van de vergoeding vindt plaats op basis van de op de Inschrijftabel opgegeven bedragen en bijbehorende eenheden;
  - d. Betaling door de Opdrachtgever zal geschieden binnen 30 dagen na factuurdatum mits de factuur is goedgekeurd.
186. Facturen dienen verstuurd te worden onder vermelding van een bij bestelling door Opdrachtgever bekend te maken referentie.
187. De betaling van de factuur zal na (op)levering en acceptatie van de producten en uitgevoerde diensten geschieden.
188. Facturen dienen verstuurd te worden naar gemeente Kampen – [facturen@kampen.nl](mailto:facturen@kampen.nl) – ter attentie van J.D. Nagtegaal, voorzien van een grootboeknummer/kostensoort e.d. De gewenste factuurgegevens zullen door Opdrachtgever na gunning worden aangeleverd.
189. De facturering vindt plaats op basis van de op de inschrijftabel opgegeven bedragen. Gefactureerd wordt op basis van het feitelijk aantal geleverde en geplaatste producten (voor leveringen) en diensten (voor onderhoudswerkzaamheden).
190. De tarieven volgens de inschrijftabel worden voor het eerst op 1 januari 2027, en vervolgens jaarlijks per 1 januari, middels indexering aangepast. Hiervoor geldt voor alle leveringen en onderhoudswerkzaamheden de actuele KLAIR-index. Hiervoor geldt:
  - a. De index voor ondergrondse containers voor het leveren en plaatsen van de ondergrondse containers;
  - b. De index onderhoud voor de onderhoudswerkzaamheden.

191. Een indexering van tarieven behoeft de goedkeuring van Opdrachtgever vooraf, waartoe Opdrachtnemer uiterlijk een maand voorafgaand aan elk indexatiemoment een onderbouwd indexeringsvoorstel dient voor te leggen. Het is niet toegestaan een indexering van tarieven over meerdere jaren voor te stellen.
192. Zowel positieve als negatieve indexeringen op de gehanteerde index worden overgenomen. Bij een indexering van meer dan 10% treden Opdrachtnemer en Opdrachtgever in overleg over de hoogte van de nieuwe tarieven, waarbij Opdrachtgever expliciet goedkeuring dient te geven op het indexeringsvoorstel alvorens de aangepaste tarieven worden doorgevoerd.
193. Indien Opdrachtnemer tekortschiet in de nakoming van diens verplichtingen uit hoofde van de opdracht kan Opdrachtgever de sanctiemiddelen uit hoofde van – en conform het BW inzetten, waaronder de vordering tot nakoming, ontbinding en/of schadevergoeding.
194. Op de te sluiten overeenkomst zal het Nederlandse recht van toepassing zijn. Alle geschillen, ook welke slechts door één der partijen als zodanig worden beschouwd, die tussen partijen mochten ontstaan ter zake van het onderhavige contract of de uitvoering daarvan, zowel die van juridische als die van feitelijke aard, zullen voor beslechting worden voorgelegd aan de rechtbank Overijssel, locatie Zwolle.

### **Social Return on Investment**

195. De Aanbestedende dienst hecht waarde aan een inclusieve arbeidsmarkt, waarbij iedereen participeert naar vermogen. Aanbestedende dienst heeft daarom besloten om in deze aanbesteding Social Return On Investment (SROI) als bijzondere uitvoeringsvoorwaarde op te nemen. Opdrachtnemer verplicht zich om bij gunning 2% van de binnen de opdracht gefactureerde omzet aan te wenden voor SROI-activiteiten. In bijlage XI vindt u de toelichting van de werkwijze.
196. Opdrachtnemer neemt binnen één week na ingangsdatum van de Raamovereenkomst contact op met het Expertisecentrum Social Return en conformeert zich aan de door het Expertisecentrum Social Return gehanteerde werkwijze omtrent invulling en de verantwoording van de social returnverplichting.

Meer informatie over Social Return On Investment is te vinden op de volgende website: [Expertisecentrum Social Return - WSP Regio Zwolle](#)

## Bijlagen

### A. Overzicht te leveren en plaatsen/vervangen containers

#### Alle nieuw te plaatsen betonputten hebben een inhoud van 5 m<sup>3</sup>

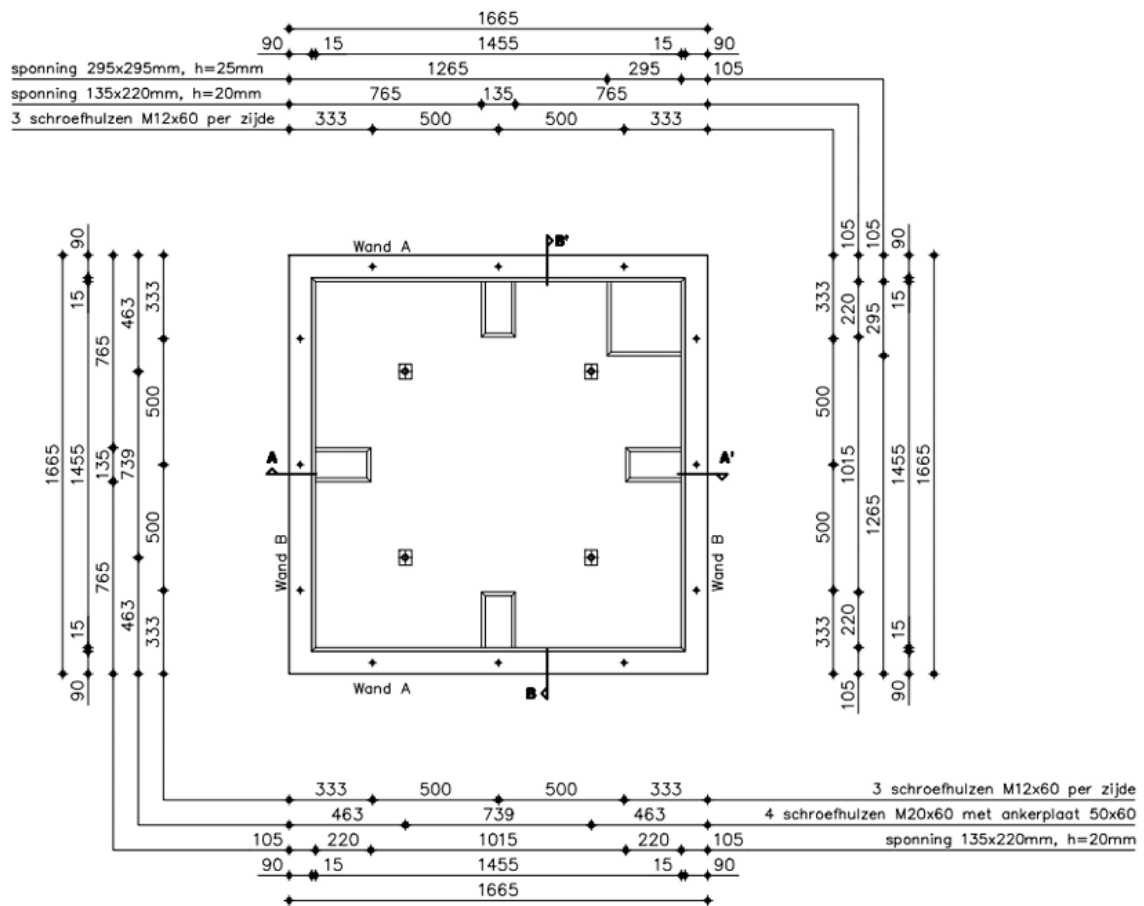
	Indicatief aantal*	Verwacht moment*
<b>Restafval – nieuw te plaatsen</b>		
Ondergrondse container incl. betonput (bij nieuwbouw)	2 per jaar	2027, 2028, 2029, 2030
<b>Restafval – te vervangen</b>		
Ondergrondse container incl. betonput	69	2026, 2027
- <i>Waarvan bestaande betonput (3,5 m<sup>3</sup>) vervangen voor betonput met een andere maat</i>	62	
- <i>Waarvan bestaande betonput (4 m<sup>3</sup>) vervangen voor betonput met een andere maat</i>	5	
- <i>Waarvan bestaande betonput (5 m<sup>3</sup>) vervangen voor betonput met dezelfde maat</i>	2	
Ondergrondse container excl. betonput	1	2026, 2027
Verwijderen/samenvoegen van bestaande locaties t.b.v. clustering**	16	2026, 2027
Verplaatsen locaties i.v.m. verkeersveiligheid**	13	2026, 2027
<b>OPK – nieuw te plaatsen</b>		
Ondergrondse container incl. betonput	5 (evt. oplopend tot 47)	5 stuks in 2026, 2027 aanvullingen mogelijk in 2028, 2029 of 2030

\*Aan deze aantallen en tijdsplanning kunnen geen rechten worden ontleend.

\*\*Aantallen inbegrepen in de 69 totaal te vervangen restafvalcontainers.

## B. Vereiste afmetingen betonput

**Bovenaanzicht met maten en de beschrijving van de 12 schroefhuizen in de bovenrand:**



### Aanvullende informatie

- De inwendige hoogte van de betonput is 2680 mm.
- De bodem is 150 mm dik.
- De uitwendige hoogte is 2830 mm.
- Aan de bovenzijde van de put is de inwendige maat dus 1485 x 1485 mm.
- Onderin de put is dit 1455 x 1455 mm.

## C. Voorbeeld aluminium informatieplaatje ondergrondse containers



## D. IRDC-systeem type Chiplock<sup>®</sup> 5.1 (VConsynt)

De Chiplock<sup>®</sup> 5.1 set bestaat uit verschillende hoofddonderdelen.

- 1) Chiplock<sup>®</sup> 5.1 controller, voorzien van een vlakke deksel
- 2) Chiplock<sup>®</sup> 5 batterijbox <sup>1</sup>
- 3) Chiplock<sup>®</sup> 5 Bi-Stabiel servoslot



Chiplock<sup>®</sup> 5.1 controller



Chiplock<sup>®</sup> 5 Bi-stabiel servoslot



Chiplock<sup>®</sup> 5 batterijbox

**Technische tekening op volgende pagina**

