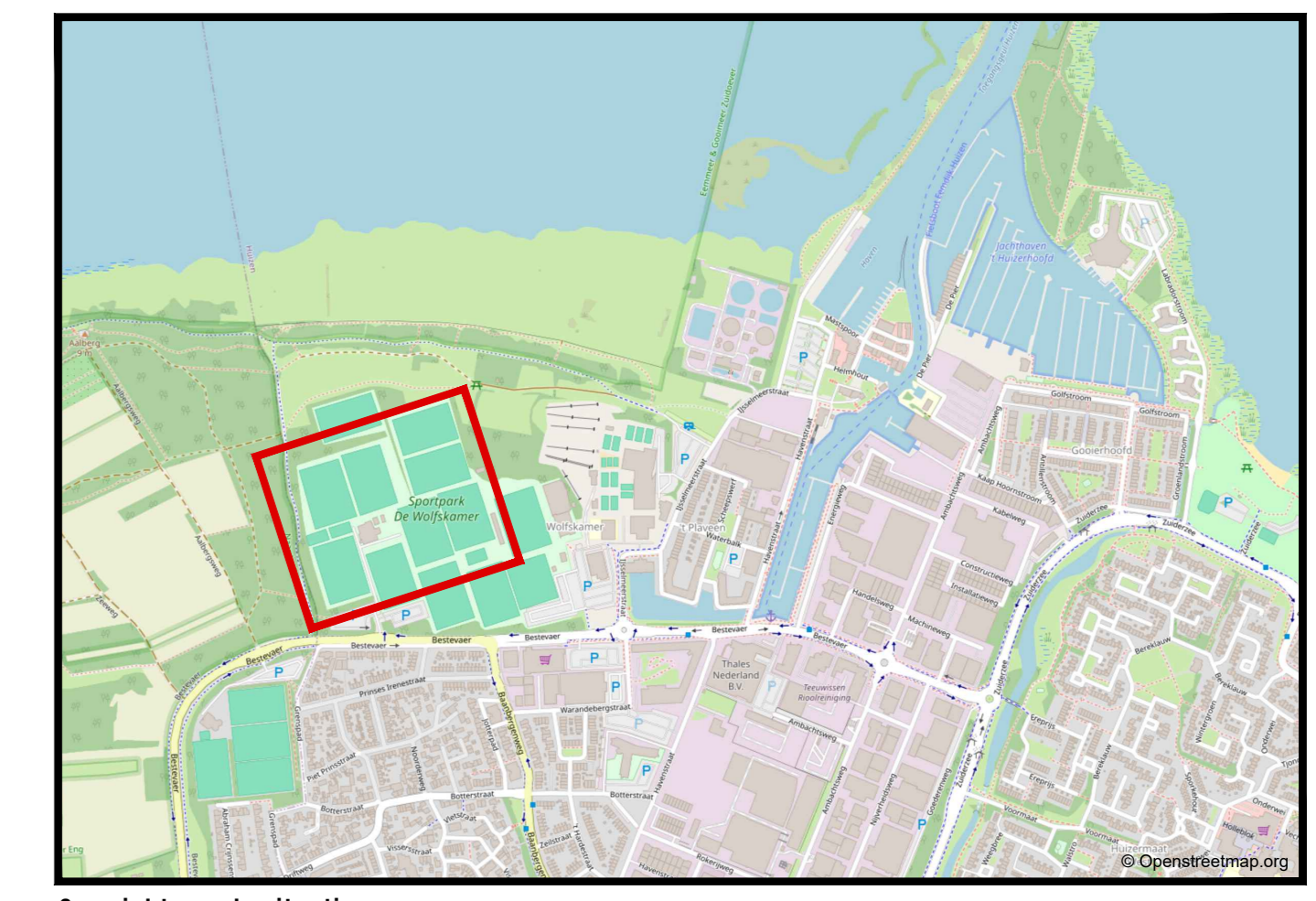




- ### Algemeen
- Bestaande bebouwing** (incl. bouwmateriaalomschrijving indien bekend)
 - Bestaande hoogte** (in meters L.o.v. N.A.P.)
- ### Banden en verhardingen
- Verwijderen opsluitband** (Alm. 50x200 mm)
 - Verwijderen opsluitband** (Alm. 100x200 mm)
 - Overgangslijn** (Tussen materialen of zwerfstron)
 - Verwijderen betegels** (Alm. 100x100 mm, kleur: grijs)
 - Verwijderen BSS KF** (Diverse verbanden, kleur: grijs)
 - Opnemem prefab vloerplaat** (Alm. 2000x2000x120 mm (Bergelaten in nieuwe situatie))
- ### Sport
- Verwijderen kunstgrasveld** (Type: conform bestek)
 - Verwijderen kunstgrasveld** (papier/velden / Amstel-courts)
 - Verwijderen natuurgrasveld** (Type: conform bestek)
 - Verwijderen prefab betonplaat (veld)** (Diverse afmetingen (incl. toelichting))
 - Verwijderen dug-out** (Type: conform bestek)
 - Verwijderen voetbaldoel** (Type: conform bestek)
 - Opnemem wegdraaidoel** (Bergelaten in nieuwe situatie)
- ### Verlichting
- Bestaande lichtmast** (Handhaven)
 - Opnemem lichtmast** (door derden)
- ### Overig
- Aanbrengen bouwhekken** (Type: conform bestek)
 - Inzaaien** (Type: conform bestek)
 - Grond- / opslag depot** (Type: conform bestek)

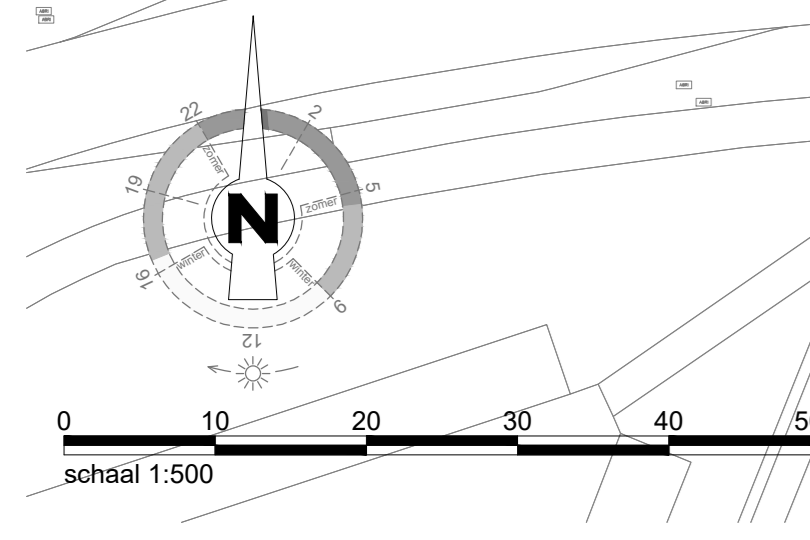
- ### Hekwerken en poorten
- Bestaande looppoort** (Handhaven)
 - Bestaande werkpoort** (Handhaven)
 - Bestaand hekwerk** (Handhaven)
 - Bestaande ballenvanger** (Handhaven)
 - Opnemem hekwerk** (Type: conform bestek (Bergelaten in nieuwe situatie))
 - Opnemem werkpoort** (Type: conform bestek (Bergelaten in nieuwe situatie))
 - Verwijderen ballenvanger** (Type: conform bestek)
 - Opnemem ballenvanger** (Type: conform bestek (Bergelaten in nieuwe situatie))
- ### Straatmeubilair
- Afvalbak** (Handhaven (Bergelaten in nieuwe situatie))
 - Zitbank** (Handhaven (Bergelaten in nieuwe situatie))
 - Verwijderen afsluiter** (Type: conform bestek)



Overzicht van de situatie

Algemeen
 - Alle hoogmaten in meters L.o.v. N.A.P.
 - Alle maten in meters en materialen in mm, tenzij anders aangegeven.
 - De ligging van de kabels en leidingen is indicatief. Exacte lokatie bepalen d.m.v. proefborenen.
 - De ligging van de buisvoering is indicatief. Exacte lokatie in het werk te bepalen.
 - Deze tekening is gebaseerd op bestektekening B02-D (d.d. 05-11-2024) en aangevuld met revisiegegevens van d.d. 15-07-2025.

Wkt.	Datum	Omschrijving	Get.	Dec.	Akk.
Opdrachtgever: Gemeente Huizen					
Project: Renovatie voetbalvelden Sportpark de Wolfskamer te Huizen					
Status: DEFINITIEF					
Tekeningsnummer: B01-D					
Projectnummer: 25NW77101		Datum: 09-03-2025		Getekend: M. Veitkamp	
Besteknummer: 25NW77101BE-01		Schaal: 1:500		Gecontroleerd: L. Fraassen	
Omschrijving: Bestektekening Op te breken materialen					
Papiersoort: 1189 x 841 mm (A0)				Afscheid: E. van den Berg	



Bestek: 25NW77101_B01-D - Bestektekening materialen