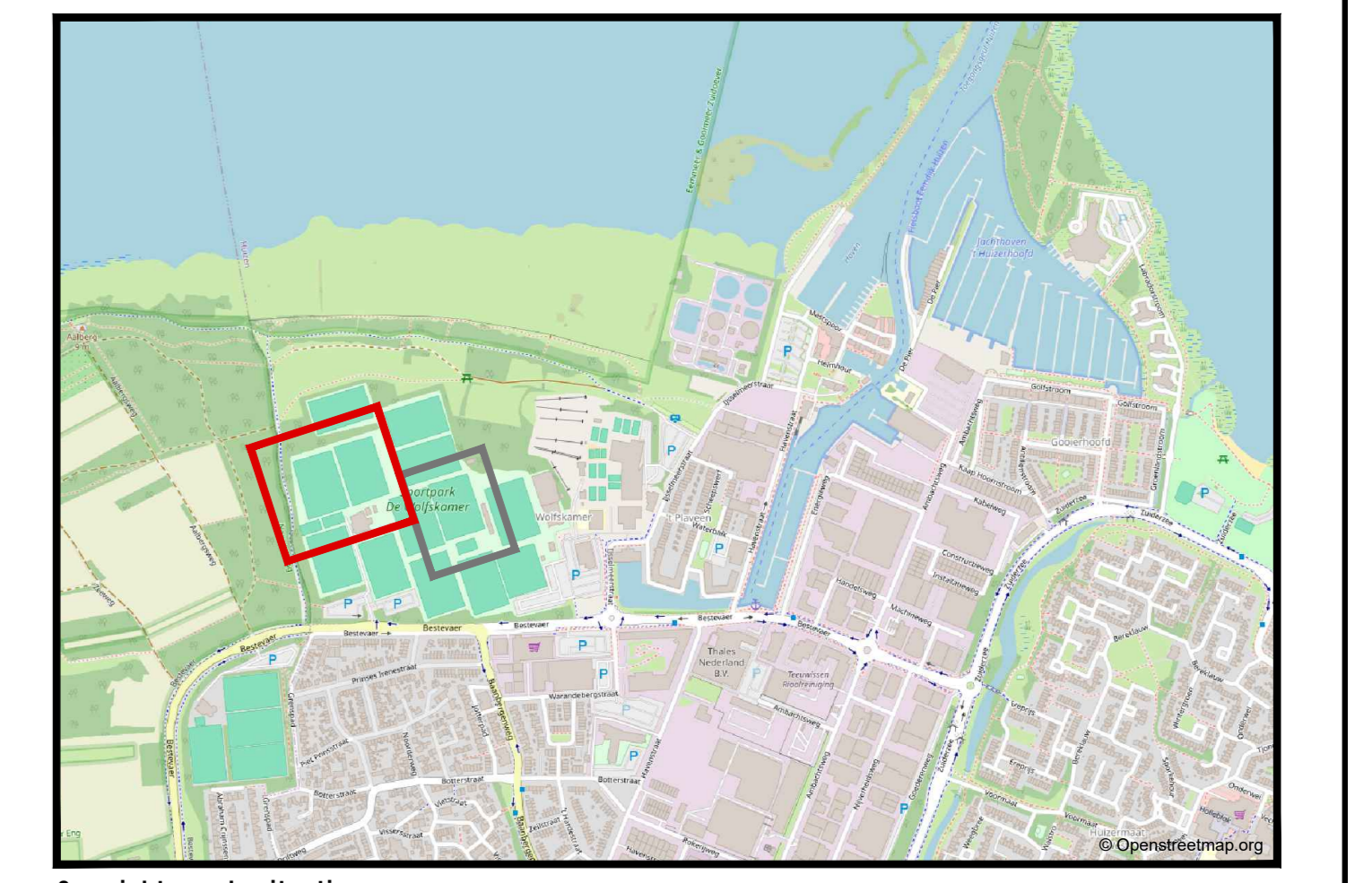
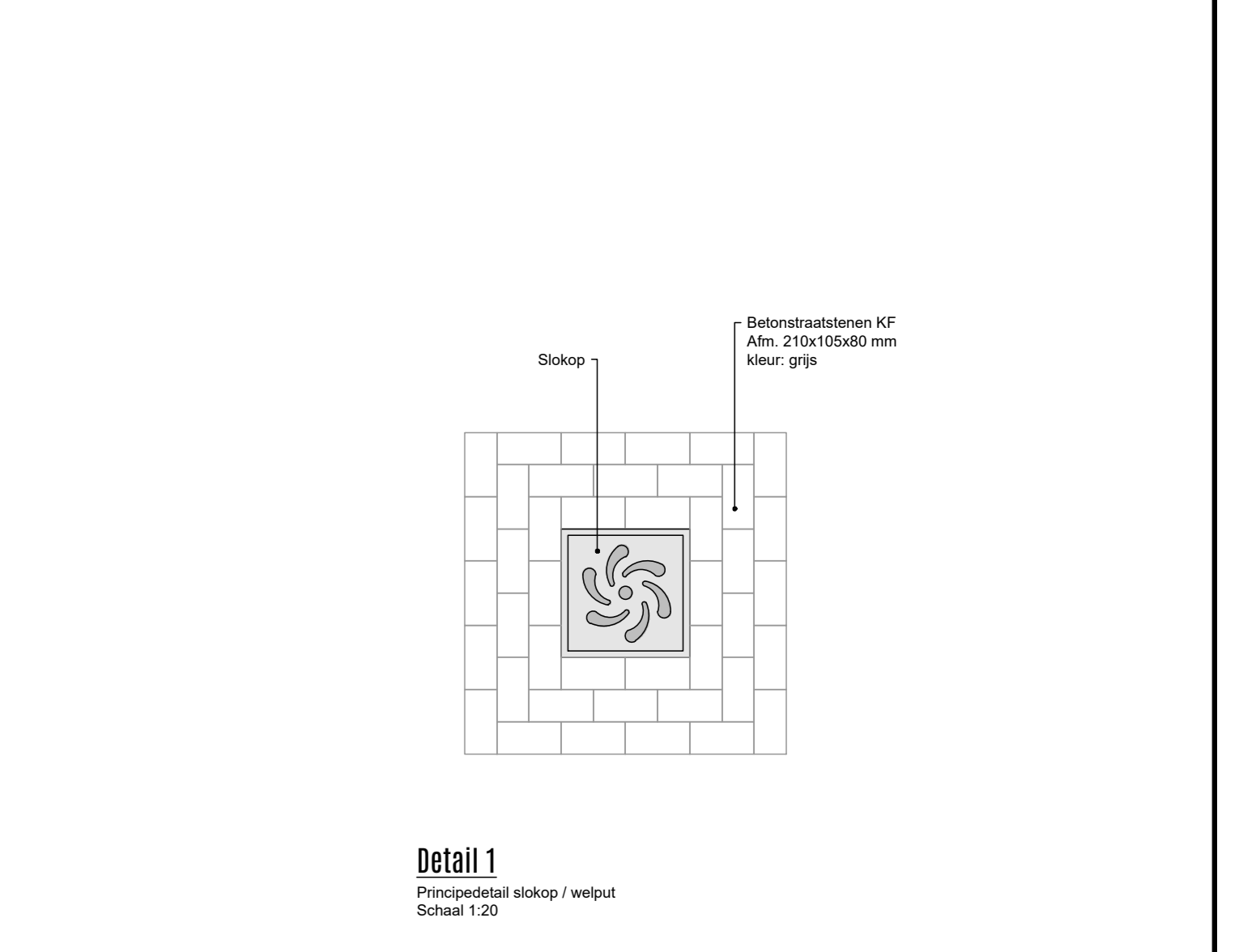


- ### Algemeen
- Bestaande bebouwing (incl. huurnumeren/richting (indien bekend))
 - Bestaande hoogte in meters t.o.v. N.A.P.
 - Nieuwe hoogte in meters t.o.v. N.A.P.
- ### Banden en verhardingen
- Opsluitband (Afm. 100x200 mm)
 - Overgangslijn (Type: conform bestek)
 - Betongegels (Afm. 500x500x40 mm) (Hulfbalverenveland, kleur: grijs)
 - Betongegels (Afm. 200x200x40 mm) (Afm. 200x100x120 mm)
 - Prefab betonplaat (Boulevard) (Afm. 200x200x40 mm) (Afm. 200x100x120 mm)
- ### Sport
- Nieuw kunstgrasveld (Type: conform bestek)
 - Nieuw kunstgrasveld (Pupillen) (Type: conform bestek)
 - Prefab betonplaat (veld) (Diverse afmetingen (incl. hoefoplossing))
 - Prefab betonplaat (veld) (Diverse afmetingen (voorzien van schoenoplossing))
 - Nieuw dug-out (Type: conform bestek)
 - Nieuw voetbaldoel (Type: conform bestek)
 - Nieuw wegdraaldoel (Type: conform bestek)
- ### Groenvoorzieningen
- Wadi (incl. beplanting (door denier))
 - Bestaande boom (locatie conform inmeting d.d. 20-06-2024)
 - Nieuwe boom (locatie indicatief (door denier))
- ### Hekwerken en poorten
- Bestaande looppoort (Handhaven)
 - Bestaande werkpoort (Handhaven)
 - Bestaand hekwerk (Handhaven)
 - Bestaande ballenvanger (Handhaven)
 - Nieuw werkpoort (Type: conform bestek) (Breedte: 3,50m)
 - Spelerspoort (Type: conform bestek)
 - Nieuw leunhekwerk (Type: conform bestek)
 - Herplaatsen ballenvanger (Type: conform bestek) (Hergebruik van bestaande materialen)
- ### Verlichting
- Bestaande lichtmast (Handhaven)
 - Herplaatsen lichtmast (incl. 3 armaturen per lichtmast (door denier))
 - Herplaatsen lichtmast (incl. 2 armaturen per lichtmast (door denier))
- ### Afwatering
- Inspectieput (HWA) (incl. b.o.b. in meters t.o.v. N.A.P.) (PVC Ø160)
 - Verzamleiding (HWA) (PVC Ø160) (tenzij anders aangegeven)
 - Infiltratiekolk (Staalbak, Type: conform bestek) (incl. bekleding van PVC Ø125)
 - Slokop / Welput (Staalbak, Type: conform bestek) (voorzien van verhuurings conform Detail 1)
- ### Straatmeubilair
- Afvalbak (Bestaande materialen hergebruiken)
 - Zitbank (Bestaande materialen hergebruiken)



Algemeen

- Alle hoogmaten in meters t.o.v. N.A.P.
- Alle maten in meters en materialen in mm, tenzij anders aangegeven.
- De ligging van de kabels en leidingen is indicatief. Exacte locatie begaan d.m.v. proefboringen.
- De ligging van de buisvoorzieningen is indicatief. Exacte locatie in het werk te bepalen.
- Deze tekening is geplaatst op besteltekening B02-D (d.d. 05-11-2024) en aangevuld met revisiegegevens van d.d. 15-07-2025.

WV	Datum	Omschrijving	Get	Get	Ak

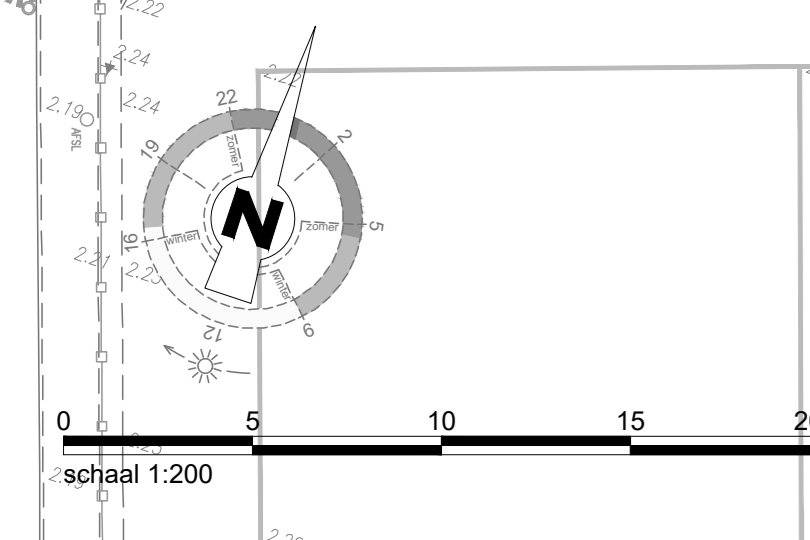
Opdrachtgever: **Gemeente Huizen** Status: **DEFINITIEF** Tekeningnummer: **B02-D**

Project: **Renovatie voetbalvelden Sportpark de Wolfskamer te Huizen** Datum: **03-03-2026** Getekend: **M. Verikamp**

Besteknummer: **25N177101** Schaal: **1:200** Gecontroleerd: **L. Fraassen**

Omschrijving: **Bestektekening Nieuwe situatie velden HSV 4 en 5** Plaatsformaat: **1189 x 841 mm (A4)** Akkoord: **E. van den Berg**

Newae



HSV 3 en SV 2
Voor definitieve inrichting
zie tekening: B03-D

Bestek: 25N177101/B02-D - Nieuwe situatie HSV 4 en 5