

# Vraagspecificatie

## TN553758 - IoT Gladheidssensoren

Leveren van Meetstations voor gladheidsmonitoring

[Versie D002](#)  
[13 mei 2026](#)

# Inhoudsopgave

<b>Inleiding</b>	<b>3</b>	
1.1	Introductie	3
1.2	Doel en beoogde situatie	3
1.3	Systeemdefinitie	3
1.4	Uitleg eisen	54
1.5	Begripsbepalingen en uitgangspunten	5
1.6	Leeswijzer	76
<b>2</b>	<b>Projectfasering</b>	<b>87</b>
2.1	Initiëren Meetsysteem	87
2.2	Realisatie Meetsysteem	98
2.3	Beheer en Onderhoud Meetsysteem	98
<b>3</b>	<b>Technische eisen</b>	<b>109</b>
3.1	Structurerings eisen	109
3.2	Overzicht technische eisen	109
<b>4</b>	<b>Technisch management</b>	<b>2421</b>
4.1	Leveren Meetstations	2421
4.2	Bieden technische ondersteuning	2522
4.3	Bieden documentatie	2724
4.4	Bieden garantie	2724
<b>Bijlage 1 - Systeemboom</b>	<b>2825</b>	
<b>Bijlage 2 - Functieboom</b>	<b>2926</b>	
<b>Bijlage 3 – Overzicht onderdelen Meetsysteem</b>	<b>3027</b>	
<b>Bijlage 4 - Typen lichtmasten</b>	<b>3228</b>	
<b>Bijlage 5 - PoC Stations</b>	<b>3329</b>	

# Inleiding

Deze Vraagspecificatie behoort bij het Werk 'Leveren van gladheidssensoren' met als subtitel 'Leveren van Meetstations voor gladheidsmonitoring'. Als Vraagspecificatie beschrijft dit document de vraag die door ProRail als Opdrachtgever aan de markt (Opdrachtnemer) wordt gesteld.

## 1.1 Introductie

Als spoorbeheerder is ProRail naast de sporen ook verantwoordelijk voor het beheren van de treinstations in Nederland. Een onderdeel hiervan is zorgdragen voor een veilige toegang tot het perron en de trein in geval van gladheid door winterse omstandigheden.

Vanuit de wintermaatregelen is er behoefte om tijdig te strooien om te voorkomen dat door gladde perrons er gevaarlijke situaties ontstaan voor reizigers. Daarnaast willen we ook niet vaker strooien dan noodzakelijk. Deze behoefte heeft ertoe geleid dat ProRail een informatiesysteem wil uitrollen voor het verzamelen en distribueren van lokale informatie op stations.

## 1.2 Doel en beoogde situatie

### 1.2.1 Doel

ProRail wil de efficiëntie en effectiviteit van het beheer van treinstations verhogen door gebruik te maken van betrouwbare, actuele en locatiespecifieke informatie. Door middel van Meetstations die relevante omgevingsdata verzamelen, kan ProRail haar bedrijfsprocessen beter afstemmen op de werkelijke omstandigheden op stations.

Het doel van het meetsysteem is het genereren van hoogwaardige lokale meetdata die kan worden ingezet voor monitoring, besluitvorming en geautomatiseerde processen.

### 1.2.2 Beoogde situatie

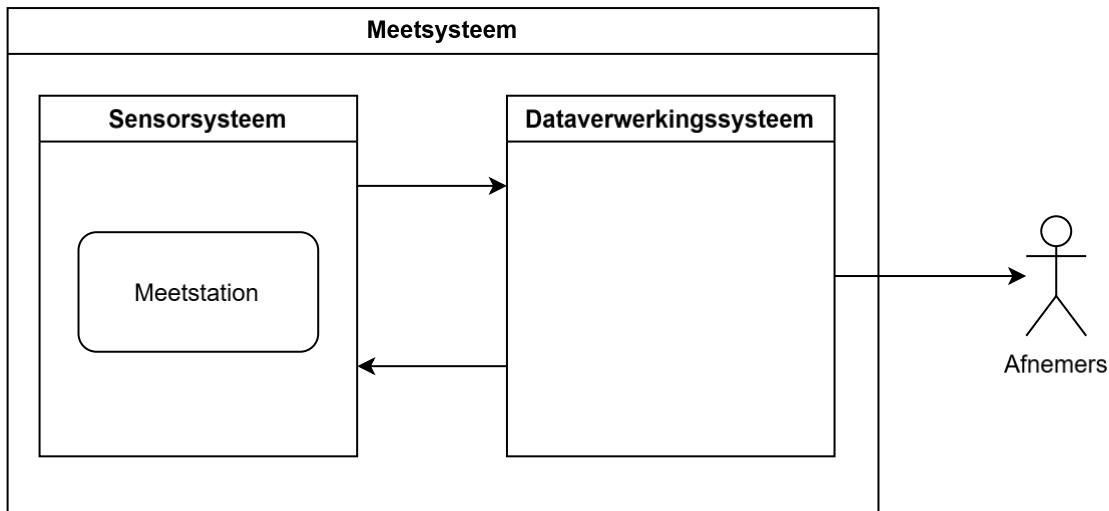
ProRail wil op treinstations een meetsysteem realiseren dat frequent lokale informatie verzamelt over omgevingscondities. De IoT- (Internet of Things) meetstations zenden hun gegevens draadloos via een communicatiekanaal naar een Dataverwerkingssysteem. Dit systeem ontvangt, verwerkt en distribueert data richting ProRail en andere betrokken partijen.

Met de Meetstations die het onderwerp zijn van voorliggende vraagspecificatie, wordt beoogd om lokale informatie op te halen met betrekking tot temperatuur, luchtvochtigheid en neerslag.

Door gebruik te maken van actuele, locatiespecifieke meetgegevens kan ProRail bedrijfsprocessen beter afstemmen op de daadwerkelijke situatie op een station. De inzet van middelen, onderhoudsteams en operationele maatregelen kan hierdoor gericht en efficiënter plaatsvinden.

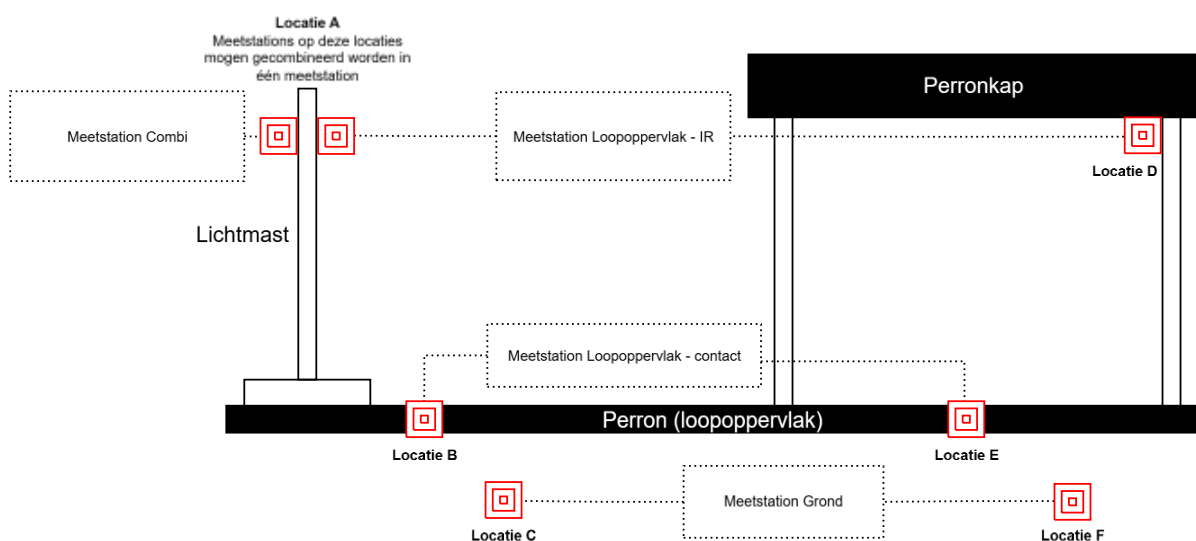
## 1.3 Systeemdefinitie

Sensoren en verwerkingssysteem vormen samen het Meetsysteem bestaande uit een Dataverwerkingssysteem (zie TenderNed TN484069) en daarop aangesloten Sensorsysteem. Het Sensorsysteem bestaat uit verschillende typen Meetstations. Zie Zie onderstaande afbeelding voor de vereenvoudigde en ook Bijlage 3 voor de uitgebreide schematische weergave.



Systeemgrens voor deze vraagspecificatie zijn de Meetstations voor gladheidsmonitoring. Het Dataverwerkingsysteem waar deze Meetstations hun informatie aan toesturen behoort niet tot de scope. Dit dataverwerkingsysteem wordt in een aparte aanbesteding uitgevraagd (zie TenderNed TN484069).

In het onderstaande schema staan de Meetstationtypen en hun locaties schematisch weergegeven:



De Meetstationtypen, hun locaties en de toepassing zijn in onderstaande tabel samengevat:

Meetstationtype	Metingtype(n)	Waar	Toepassing
Meetstation Combi	Temperatuur, neerslag en luchtvochtigheid op 2,5 meter boven loopoppervlak	2,5 meter boven de grond aan lichtmast op uiteinde van het perron (locatie A)	Elk station
Meetstation Loopoppervlak - IR	Temperatuur van het loopoppervlak via IR sensor	Plaats van bevestiging is locatiespecifiek, bijvoorbeeld paal/ mast/ perronkap (locatie D); 2,5	Elk station; stations met een kap

		meter boven de grond, aan een lichtmast (locatie A)	
Meetstation Grond	Temperatuur onder het loopoppervlak via grondsensoren	Onder de grond (locaties C en F)	Elke station
Meetstation Loopoppervlak - contact	Temperatuur van het loopoppervlak via sensor op het loopoppervlak	Op het loopoppervlak (locaties B en E)	Locatiespecifieke toepassing

De verschillende typen lichtmasten zijn opgenomen in bijlage 40.

## 1.4 Uitleg eisen

De vraag van Opdrachtgever (OG) bestaat uit twee onderdelen die door Opdrachtnemer (ON) worden ingevuld. Deze vraag wordt beantwoord met een beschrijving van “Wat” en een beschrijving van “Hoe”:

1. Het “Wat” betreft verwachtingen die ProRail als Opdrachtgever heeft van de te realiseren Meetstations. Deze verwachtingen zijn vastgelegd in eisen. Opdrachtnemer dient de Meetstations te realiseren zodanig dat deze voldoen aan de gestelde (technische) eisen.
2. Het “Hoe” betreft verwachtingen die ProRail als Opdrachtgever heeft van de wijze waarop Opdrachtnemer gedurende de contractperiode invulling geeft aan de aan de Meetstations gerelateerde processen. Ook deze verwachtingen zijn vastgelegd in eisen. Het is aan Opdrachtnemer om gedurende de contractperiode invulling te geven aan deze eisen en hieraan te voldoen.

Deze Vraagspecificatie maakt onderscheid naar deze twee onderdelen door deze twee typen eisen afzonderlijk weer te geven:

- De eisen het aan systeem zelf zijn opgenomen in hoofdstuk 3 ~~Technische eisen~~ **Technische eisen**.
- De eisen aan de door Opdrachtnemer uit te voeren processen/ activiteiten zijn beschreven in hoofdstuk 4.

## 1.5 Begripsbepalingen en uitgangspunten

In deze vraagspecificatie worden begrippen gebruikt en uitgangspunten gehanteerd. Deze begrippen en uitgangspunten zijn hieronder weergegeven.

### 1.5.1 Begrippenlijst

Onderstaande begrippen betreffen onderdelen van het totale Meetsysteem. Zie ook de schematische weergave in Bijlage 3.

Begrip	Omschrijving
<b>Meetsysteem</b>	Het totale systeem dat alle functionaliteit biedt van meting t/m <u>het</u> ter beschikking stellen van informatie.
<b>Sensorsysteem</b>	<u>Een deelsysteem van het Meetsysteem bestaande uit alle typen Meetstations.</u>
<b>Meetstation</b>	Een deelsysteem van het Sensorsysteem voor het meten, incl. alle daarvoor benodigde onderdelen (sensor, computer, voeding, etc).
<b>Sensorsysteem</b>	<u>Een deelsysteem van het Meetsysteem bestaande uit alle typen Meetstations.</u>

<b>Dataverwerkingsysteem</b>	Een deelsysteem van het Meetsysteem dat alle functionaliteit biedt van ontvangst van output van het Meetstation t/m het ter beschikking stellen van informatie aan afnemers.
<b>Sensorsysteem</b>	<del>Een deelsysteem van het Meetsysteem bestaande uit alle typen Meetstations.</del>
<b>Dataplatform</b>	Een deelsysteem van het Dataverwerkingsysteem dat alle functionaliteit biedt voor verwerking van input van Meetstations, al dan niet aangeboden via het Basisstation, tot informatie en deze vervolgens distribueert.
<b>Apparaatbeheer</b>	Een deelsysteem van het Dataplatform dat het beheer van de verbonden apparaten binnen faciliteert.
<b>Sensorconnectiviteit</b>	Een deelsysteem van het Dataverwerkingsysteem dat vanuit de cloud via het internet de berichten van alle Meetstations verzamelt en beschikbaar stelt voor verdere verwerking.
<b>Basisstation</b>	Een deelsysteem van de Sensorconnectiviteit dat op het station draadloze signalen van Meetstations via internet aanbiedt aan het dataplatform.
<b>Gateway</b>	<del>Een deelsysteem van het Basisstation dat op locatie een netwerk aanbiedt voor de Meetstations en deze verbindt met een server in de cloud via een internetverbinding.</del>
<b>Voeding</b>	Een deelsysteem dat een ander onderdeel van stroom voorziet.
<b>Behuizing</b>	Een deelsysteem van het <del>Meetstation Basisstation</del> dat de <del>gateway sensor(en), en voeding en overige componenten</del> in een afgesloten geheel op het station kan plaatsen.

## Overige begrippen

Begrip	Omschrijving
Beheerder ( <del>Dataverwerkingsysteem</del> )	Verantwoordelijke van <del>de Opdrachtnemer voor het systeem van basisstations en platform: het Dataverwerkingsysteem.</del>
<del>Beheerdersinterface</del>	<del>Gebruikersinterface voor Beheerder.</del>
Huisinstallateur	Betreft een civiel aannemer die aangestuurd wordt door NS Stations. Er zijn momenteel 4 huisinstallateurs die alle stations beheren. Een huisinstallateur kan werken vanuit meerdere vestigingen
Meetstroom	Een geheel aan datastromen met één afgebakend doel beginnend bij Meetstations tot en met de aflevering bij afnemers. Inclusief datakwaliteitscontroles, dashboards, toegangsrechten, etc. Dit geheel wordt gespecificeerd in de Meetstroomspecificatie met als verantwoordelijk rol: de Meetstroomverantwoordelijke.
Meetstroomspecificatie	Beschrijving van de gewenste doelen (waarom, wat en hoe), technische afspraken en verantwoordelijken van de Meetstroom.
Meetstroomverantwoordelijke	Verantwoordelijke voor een Meetstroom.
Opdrachtgever (OG)	De opdrachtgever is een persoon die, of een bedrijf dat, een werk opdraagt.
Opdrachtnemer (ON)	De opdrachtnemer is de inschrijver aan wie de opdracht wordt verstrekt.
Onboarden	Het gecontroleerd en beheerst toevoegen van nieuwe meetstromen, Meetstations en basisstations aan het Meetsysteem, inclusief testen en documentatie, om integriteit en continuïteit te waarborgen.

Verificatie en validatie (V&V)	<p>Validatie: bevestiging door de levering van objectief bewijs dat aan de eisen voor een specifiek beoogd gebruik of een specifiek beoogde toepassing is voldaan.</p> <p>Verificatie: bevestiging dat aan gespecificeerde eisen is voldaan door het verschaffen van objectief bewijs.</p>
--------------------------------	--

## 1.5.2 Begripsbepalingen

Waar wordt gesproken van “tijdig”, wordt daaronder verstaan: met inachtneming van de overeengekomen tijdsbepalingen, zoals voortvloeiend uit de plannings en uit andere contractuele bepalingen. Indien niet een tijdsbepaling van toepassing is, neemt “tijdig” de gangbare betekenis aan: op het onder de gegeven omstandigheden passende moment.

~~Met het in deze eisenspecificatie gehanteerde begrip “systeem” wordt hetzelfde bedoeld als het Werk. De toepassing van Systems Engineering, waaruit het gebruik van de term “systeem” voortvloeit, is voorgeschreven. Het Werk is de contractuele term voor het project dat ProRail wenst te doen realiseren. Het project kan als deelproject onderdeel uitmaken van een groter geheel.~~

Met de met een hoofdletter aangeduide woorden wordt verwezen naar de objecten in de objectenboom, die gezamenlijk het Systeem vormen.

## 1.6 Leeswijzer

Deze Vraagspecificatie is opgebouwd uit vijf hoofdstukken. Hoofdstuk 1 bevat de context en definities. Hoofdstuk 2 beschrijft de projectfasering. Hoofdstuk 3 bevat de technische eisen, gestructureerd volgens de Systeemboom. Hoofdstuk 4 bevat de proceseisen voor technisch management.

## 2 Projectfasering

Het uitrollen van de Meetstations over alle stations in Nederland is onderdeel van de uitrol van het gehele Meetsysteem, inclusief het Dataverwerkingssysteem. Om te komen tot de uitrol van het beoogde Meetsysteem over alle stations in Nederland gaat OG uit van een beheerste en gecontroleerde implementatie. Dit wordt bereikt door de implementatie van het Meetsysteem en daarmee ook de uitrol van de Meetstations te faseren. Hiervoor zijn de volgende fasen gedefinieerd:

- Initiëren Meetsysteem
- Realisatie Meetsysteem
- Beheer en onderhoud Meetsysteem

Het doorlopen van deze fasen wordt bepaald door de snelheid waarmee het Dataverwerkingssysteem wordt uitgerold. De nevenopdrachtnemer die het Dataverwerkingssysteem voor Opdrachtgever realiseert is hierin coördinerend.

### 2.1 Initiëren Meetsysteem

De implementatie van het Meetsysteem wordt gestart met een Proof of Concept (PoC). Doel van de PoC is om gezamenlijk (ON, OG, nevenopdrachtnemer(s), afnemers) het Meetsysteem stapsgewijs te ontwerpen en vervolgens in beheerste stappen uit te rollen en hierbij ervaring op te doen met de verschillende onderdelen van het systeem en de benodigde processen.

De PoC is opgedeeld in drie subfasen:

- Ontwerpfase;
- Technische verificatiefase (kantoortest);
- Praktische verificatiefase (buitentest op de 20 stations uit de PoC).

[In deze fasen zoeken ON, OG en nevenopdrachtnemer ook actief naar verbeteringen om gezamenlijk snel en iteratief te leren.](#) In ieder van deze fasen worden van ON verschillende zaken verwacht. Deze worden hieronder per fase toegelicht.

#### 2.1.1 PoC Ontwerpfase

De eerste stap in de totstandkoming van het Meetsysteem zoals door OG bedoeld is een ontwerpstep. Nevenopdrachtnemer stelt hierin een ontwerp op van het Meetsysteem.

Hierin heeft de ON de rol om het V&V proces af te ronden, dat wil zeggen van alle gestelde eisen de benodigde informatie aan te leveren ter toetsing door de OG.

#### 2.1.2 PoC Technische verificatiefase

In de tweede stap van de PoC-fase wordt een eerste technische uitwerking gedaan. Het ontwerp uit de voorgaande fase wordt omgezet naar een werkend systeem, met één Basisstation, enkele Meetstations en een ingericht Dataplatform. Deze fase vindt "In vitro" plaats: Basisstation en Meetstations bevinden zich op locatie bij nevenopdrachtnemer.

ON levert in deze fase minimaal één exemplaar van ieder type Meetstation inclusief de montagematerialen. Aangezien het doel van deze subfase is om te komen tot een technisch functioneel Meetsysteem, is inbreng van ON noodzakelijk voor onder meer het tot stand brengen van de communicatie tussen Meetstation en Dataverwerkingssysteem. Hierbij zorgt ON ervoor dat de Meetstations de juiste berichten versturen en levert informatie aan voor het op de juiste manier verwerken van de verzonden berichten.

## 2.1.3 PoC Praktische verificatiefase

In de laatste fase van de PoC, de Praktische verificatiefase, draait het om het opdoen van praktische ervaring met het Meetsysteem op treinstations. In deze fase worden op verschillende treinstations meerdere Meetstations opgehangen. Het doel van deze fase is hiermee meervoudig:

1. Aantonen dat het verzenden van berichten door Meetstations in de stationsomgeving betrouwbaar verloopt;
2. Aantonen dat het ontvangen van deze berichten door het Basisstation in de stationsomgeving betrouwbaar verloopt;
3. De opschaling van de “In situ” omgeving naar twintig-20 stations.

Deze fase kent een interne go-/no go-besluit van de OG: eerst wordt één door OG aangewezen station voorzien van Basisstation en Meetstations. Op aangeven van OG wordt het Meetsysteem stapsgewijs uitgebreid naar alle 20 stations van de PoC Praktische verificatiefase. Reden hiervoor is om alle betrokken partijen de gelegenheid te geven om bij eerste installatie ‘buiten’ de concept documentatie te testen en hierna definitief te maken. Daarnaast om geen onnodige kosten te maken.

Om de benodigde ervaring op te doen en met voldoende zekerheid aan te tonen dat het berichtenverkeer betrouwbaar verloopt, wordt deze PoC-fase uitgevoerd op stations met uiteenlopende eigenschappen. De lijst met stations is te vinden in [Bijlage 5: PoC stations].

Voor de Praktische verificatiefase levert ON op afroep de benodigde Meetstations. Daarnaast optimaliseert ON in deze fase de installatiehandleiding van de verschillende typen Meetstations.

De PoC-fase wordt afgesloten door formele acceptatie van OG van de verificatie die door ON is uitgevoerd op alle gestelde eisen. Na de PoC-fase wordt overgegaan naar de uitrol van het Meetsysteem op de stations in Nederland.

De PoC-fase dient afgerond te zijn binnen 12 maanden na definitieve gunning.

## 2.2 Realisatie Meetsysteem

In de Realisatiefase wordt het Meetsysteem uitgerold over alle stations die door Opdrachtgever worden aangewezen. Na de PoC-fase wordt het definitieve aantal bepaald voor de uitrol over alle stations in Nederland. De PoC is ook om te leren van de klimatologische omstandigheden op stations.

Hiertoe richten Opdrachtnemer, Opdrachtgever en nevenopdrachtnemer een proces in voor de levering van de benodigde onderdelen (Meetstations, bevestigingsmiddelen, etc.) aan de installateur. ON dient in deze fase op afroep de benodigde onderdelen te leveren.

De Realisatiefase gaat geleidelijk over in en loopt parallel aan de Beheer en Onderhoudsfase.

## 2.3 Beheer en Onderhoud Meetsysteem

In de Beheer- en Onderhoudsfase is het Meetsysteem in bedrijf. Uitgaande van goed functionerende Meetstations is de rol van ON in deze fase beperkt en richt zich op:

- Levering van aanvullende Meetstations op verzoek van Opdrachtgever;
- Bieden van technische ondersteuning (tweedelijns);
- Leveren van vervangende Meetstations (bijvoorbeeld bij beschadiging of vernieling);
- Garantie-afwikkeling Meetstations

### 3 Technische eisen

Zoals in paragraaf 1.4 aangegeven dient Opdrachtnemer (ON) (alle delen van) het **Meetsysteem Sensorsysteem, waartoe de Meetstations** behorende ontwerpen, te realiseren en gedurende de contractperiode in stand te houden. Omdat OG verwachtingen heeft omtrent de werking van het systeem en de uitkomsten en resultaten, heeft OG deze verwachtingen vastgelegd in eisen. Deze eisen bestaan uit eisen aan het systeem zelf en eisen aan de processen en activiteiten om het systeem gedurende de contractperiode in stand te houden en te wijzigen. Dit hoofdstuk beschrijft de eisen aan het Meetsysteem zelf.

#### 3.1 Structurering eisen

De eisen in dit hoofdstuk zijn gestructureerd aan de hand van de Systeemboom: voor ieder Systeem/Object in de Systeemboom zijn de eisen afzonderlijk weergegeven. Met de Systeemboom is een hiërarchie van Systemen/Objecten bepaald. Deze hiërarchie geldt ook voor de gestelde eisen: Eisen van een bovenliggend Systemen/Objecten gelden ook voor onderliggende (sub)Systemen/Objecten.

Het systeem en de subsystemen van het systeem zijn schematisch weergegeven in bijlage 1: “Systeemboom”. De systeemboom geeft de hiërarchische decompositie weer van het systeem in subsystemen.

De door het systeem te realiseren en/of faciliteren functies zijn schematisch weergegeven in bijlage 2: “Functieboom”. De functieboom geeft de hiërarchische decompositie weer van de door het systeem te realiseren en/of faciliteren functionaliteit.

De aan het Meetsysteem gestelde eisen worden in het vervolg van dit hoofdstuk gepresenteerd aan de hand van de systemen en objecten in de Systeemboom. Per Systeem/Object wordt vervolgens onderscheid gemaakt naar de volgende typen eisen:

- Functionele eisen
- Aspecteisen

#### 3.2 Overzicht technische eisen

De algemene eisen aan alle typen Meetstations zijn onderverdeeld in de onderwerpen Sensoren, Behuizing, **bevestigingsmethode** en plaatsing, **Data**-uitwisseling en beveiliging, Stroomvoorziening en algemene eisen. Verder worden er voor specifieke typen meetstations aanvullende eisen gesteld.

##### 1. Meetstation

###### Functionele eisen

ID	Meetstation, uitvoeren en versturen lokale metingen	Initiator	ProRail
SYE-0529	Meetstation dient lokale meting uit te voeren en de meetwaarden te versturen aan Dataverwerkingssysteem.	Projectfase:	PoC Ontwerpfase
		V&V methode:	Document beoordeling
Toelichting		Toelichting bij V&V methode:	Productblad

ID	Meetstation, meetfrequentie	Initiator	ProRail
SYE-0385		Projectfase:	PoC Ontwerpfase

	Meetstation dient metingen uit te kunnen voeren met een minimale meetfrequentie van 1 meting per 5 minuten.	V&V methode:	Referentie
Toelichting		Toelichting bij V&V methode:	Garantie verklaring of productblad

<b>ID</b>	<b>Meetstation, Herkenbaarheid, code</b>	Initiator	ProRail
SYE-0393	Het Meetstation dient voorzien te zijn van een unieke code die direct op het Meetstation (of de behuizing) is aangebracht en eenvoudig scanbaar is op locatie.	Projectfase: V&V methode:	PoC Ontwerpfase Referentie
Toelichting	De minimale inhoud van de code wordt bepaald door proceseis SYE-0375.	Toelichting bij V&V methode:	Garantie verklaring en productblad.

<b>ID</b>	<b>Meetstation, Verrichten lokale metingen, heartbeat</b>	Initiator	ProRail
SYE-0401	Het Meetstation dient minimaal één keer per dag automatisch de status (heartbeat) van het apparaat te versturen ten behoeve van beheer. Dit omvat minimaal: - Informatie over de accu- of batterijconditie; - Het spanningsniveau van de accu/batterij (tijdens ingebruikname) (indien aanwezig); - De actuele temperatuur van de processor; - De maximale temperatuur van processor van de afgelopen 24 uur.	Projectfase: V&V methode:	PoC Ontwerpfase Referentie
Toelichting	Bericht versturen aan / te ontvangen door het Dataverwerkingssysteem conform TN484069 Het ontwikkelen, leveren en instandhouden van een IoT-netwerk op stations.	Toelichting bij V&V methode:	Garantie verklaring en productblad.

<b>ID</b>	<b>Meetstation, Verrichten lokale metingen, beïnvloeding</b>	Initiator	ProRail
SYE-0421	Voor een correcte meting dient het Meetstation zo te worden ontworpen dat de gemeten waarde representatief is voor de werkelijke situatie. Hierbij moet worden voorkomen dat obstakels, warmtebronnen of direct zonlicht in de omgeving de meting beïnvloeden.	Projectfase: V&V methode:	PoC Ontwerpfase Document beoordeling
Toelichting		Toelichting bij V&V methode:	Productblad met tekening eventueel aangevuld met een fotorapportage.

<b>ID</b>	<b>Meetstation, Verrichten lokale metingen, frequentie (1)</b>	Initiator	ProRail
SYE-0391	De frequentie van het verzenden van de data dient afhankelijk te zijn van de ingestelde modus. Hierbij dient instelbaarheid op afstand te kunnen worden uitgevoerd, bijvoorbeeld door een zomer- (Z) en winter- (W) modus of door een nader te bepalen frequentie.	Projectfase: V&V methode:	PoC Ontwerpfase Document beoordeling
Toelichting	De daadwerkelijke meetfrequentiespecificatie volgt uit de Meetstroomspecificatie.	Toelichting bij V&V methode:	Productblad.

<b>ID</b>	<b>Meetstation, Verrichten lokale metingen, frequentie (2)</b>	Initiator	ProRail
SYE-0392	Voor het Meetstation is de verzendfrequentie in basis elke 20 minuten in de 'wintermaanden' (november t/m maart) en elke 60 minuten in de andere maanden.	Projectfase: V&V methode:	PoC Ontwerpfase Referentie
Toelichting	De meet- en zendfrequentie geeft de kaders aan waarop de Opdrachtnemer dient aan te tonen dat de operatieduur van het Meetstation met de accu/batterij minimaal 8 jaar is. De daadwerkelijke meetfrequentiespecificatie volgt uit de Meetstroomspecificatie.	Toelichting bij V&V methode:	Garantie verklaring en productblad.

<b>ID</b>	<b>Meetstation, Verrichten lokale metingen, LoRaWAN</b>	Initiator	ProRail
SYE-0454	Ten behoeve van de data-uitwisseling tussen het Basisstation en het Meetstation dient LoRaWAN op de EU863-870 MHz-frequentieband gebruikt te worden.	Projectfase: V&V methode:	PoC Ontwerpfase Document beoordeling

Toelichting		Toelichting bij V&V methode:	Productblad.
-------------	--	------------------------------	--------------

<u>ID</u>	<u>Meetstation, Activatie</u>	<u>Initiator</u>	<u>ProRail</u>
<u>SYE-0539</u>	<u>De Meetstations dienen over the air geactiveerd te worden (OTAA).</u>	<u>Projectfase:</u>	<u>PoC Ontwerpfase</u>
		<u>V&amp;V methode:</u>	<u>Referentie</u>
<u>Toelichting</u>		<u>Toelichting bij V&amp;V methode:</u>	<u>Productblad.</u>

<b>ID</b>	<b>Meetstation, Verrichten lokale metingen, meetstationdata</b>	Initiator	ProRail
SYE-0409	De Meetstationmeetdata dient volgens een gestandaardiseerde manier gegevens te bevatten. <del>Het format is JSON.</del>	Projectfase:	PoC Ontwerpfase
		V&V methode:	Referentie
Toelichting	Het Meetstationmeetdataformaat wordt gespecificeerd in de de uiteindelijke Meetstroomspecificatie.	Toelichting bij V&V methode:	Garantieverklaring en productblad.

<b>ID</b>	<b>Meetstation, Verrichten lokale metingen, patching</b>	Initiator	ProRail
SYE-0399	Het Meetstation dient geschikt te zijn voor het minimaal 1x per dag door <u>B</u> eheerders op afstand opvragen, aanpassen en bijwerken van: <del>De data/software (patches, firmware);</del> - Instellingen; - Statusgegevens.	Projectfase:	PoC Ontwerpfase
		V&V methode:	Referentie
Toelichting	Dit betreft de <u>B</u> eheerder van het Dataverwerkingssysteem conform TN484069 Het ontwikkelen, leveren en instandhouden van een IoT-netwerk op stations.	Toelichting bij V&V methode:	Garantieverklaring en productblad.

<b>ID</b>	<b>Meetstation, Verrichten lokale metingen, vertraging</b>	Initiator	ProRail
SYE-0414	Het zenden van de meetdata dient maximaal een vertraging van 5 minuten t.o.v. de ingestelde zendfrequentie te hebben.	Projectfase:	PoC Ontwerpfase
		V&V methode:	Referentie
Toelichting		Toelichting bij V&V methode:	Garantieverklaring en productblad.

<u>ID</u>	<u>Meetstation, Verrichten lokale metingen, Datagebruik</u>	<u>Initiator</u>	<u>ProRail</u>
<u>SYE-0541</u>	<u>Het is niet de bedoeling om Meetstations te gebruiken voor andere metingen of berichten dan de door Opdrachtgever uitgevraagde metingen en berichten.</u>	<u>Projectfase:</u>	<u>PoC Ontwerpfase</u>
		<u>V&amp;V methode:</u>	<u>Referentie</u>
<u>Toelichting</u>		<u>Toelichting bij V&amp;V methode:</u>	<u>Garantieverklaring.</u>

<b>ID</b>	<b>Meetstation, Levensduur</b>	Initiator	ProRail
SYE-0390	De Meetstations dienen vanaf inbedrijfstelling een minimale levensduur te hebben van 8 jaar (KPI).	Projectfase:	PoC Ontwerpfase
		V&V methode:	Referentie
Toelichting	Bij deze levensduur dient rekening gehouden te worden met de weersinvloeden.  Betreft totale Meetstation, inclusief bevestigingsmaterialen.	Toelichting bij V&V methode:	Garantieverklaring en productblad.

ID	Meetstation, <del>v</del> Verpakking	Initiator	ProRail
SYE-0519	Na fabricage van (de onderdelen van) Meetstations dienen deze dusdanig te worden verpakt dat de onderdelen geen schade ondervinden bij opslag en transport. De onderdelen dienen deugdelijk en duurzaam verpakt en beschermd tegen beschadiging aangeleverd te worden.	Projectfase:	PoC Ontwerpfase
		V&V methode:	Document beoordeling
Toelichting		Toelichting bij V&V methode:	Garantie verklaring

ID	Meetstation, tijdsynchronisatie	Initiator	ProRail
SYE-0400	De interne klok van het Meetstation dient meerdere keren per jaar gesynchroniseerd te worden zijn middels het NTP protocol of het tijdsignaal van de publieke netwerkprovider.	Projectfase:-	PoC Ontwerpfase
		V&V methode:-	Document beoordeling
Toelichting-	Hierbij dient, indien van toepassing, rekening gehouden te worden met zomer- en wintertijd.	Toelichting bij V&V methode:-	Productblad-

ID	Meetstation, fail-safe (1)	Initiator	ProRail
SYE-0420	Het Meetstation dient te beschikken over een fail-safe mechanisme waarmee het Meetstation bij een storing (bijvoorbeeld door een vastgelopen processor) gereset kan worden. Deze reset dient op afstand uitgevoerd te kunnen worden.	Projectfase:-	PoC Ontwerpfase
		V&V methode:-	Referentie
Toelichting-	Onder een storing wordt verstaan dat er gedurende een periode van of minimaal 2 uur of minimaal 3 zendmomenten geen data wordt ontvangen vanuit het Meetstation door het Basisstation.	Toelichting bij V&V methode:-	Garantie verklaring en productblad-

ID	Meetstation, fail-safe (2)	Initiator	ProRail
SYE-0528	Het Meetstation dient te beschikken over een fail-safe mechanisme waarmee het Meetstation zich bij een storing (bijvoorbeeld door een vastgelopen processor) zelfstandig kan resetten.	Projectfase:	PoC Ontwerpfase
		V&V methode:	Referentie
Toelichting	Onder een storing wordt verstaan dat er gedurende een periode van minimaal 2 uur of minimaal 3 zendmomenten geen data wordt ontvangen vanuit het Meetstation door het Basisstation.	Toelichting bij V&V methode:	Garantie verklaring en productblad.

## Aspecteisen

ID	Meetstation, Beschikbaarheid, afleveringspercentage	Initiator	ProRail
SYE-0413	Per type Meetstation dient minimaal 99,0 % van de berichten afgeleverd te worden bij het Basisstation. <u>Beschikbaarheid is inclusief het versturen van de meetdata naar een Basisstation, maar exclusief de ontvangst bij het Basisstation.</u>	Projectfase:	PoC Ontwerpfase
		V&V methode:	Referentie
Toelichting	Uitgaande van een jaar: alle kalenderdagen in een jaar en 24 uren per dag. <u>Beschikbaarheid is inclusief het versturen van de meetdata naar een Basisstation, maar exclusief de ontvangst bij het Basisstation.</u> Data dient conform Meetstroomspecificatie verstuurd te worden.	Toelichting bij V&V methode:	Garantie verklaring.

ID	Meetstation, Betrouwbaarheid, zwerfstromen	Initiator	ProRail
SYE-0397	Het Meetstation dient ongevoelig te zijn voor invloeden van zwerfstromen.	Projectfase:	PoC Ontwerpfase
		V&V methode:	Referentie
Toelichting	In de stationsomgeving zijn dit onder andere aard- en retourstromen.	Toelichting bij V&V methode:	Garantie verklaring.

ID	Meetstation, Betrouwbaarheid, uitval	Initiator	ProRail

SYE-0521	Meetstation dient betrouwbaar te functioneren, zodanig dat gedurende de contractperiode maximaal 1% van de Meetstations uitvalt.	Projectfase:	PoC Ontwerpfase
		V&V methode:	Referentie
Toelichting	Dit is uitgezonderd situaties buiten de schuld van opdrachtnemer, zoals extreem vandalisme.	Toelichting bij V&V methode:	Garantie verklaring.

<b>ID</b>	<b>Meetstation, Beschikbaarheid, KPI</b>	Initiator	ProRail
SYE-0419	Alle externe invloeden op de KPI-prestaties worden niet meegerekend in de KPI-beoordeling. Het aantonen van externe invloeden ligt bij de Opdrachtnemer.	Projectfase:	PoC Ontwerpfase
		V&V methode:	Referentie
Toelichting	Onder externe invloeden worden bijvoorbeeld publieke netwerkstoringen of vandalisme verstaan. De Opdrachtnemer heeft geen invloed op deze verstoringen.	Toelichting bij V&V methode:	Garantie verklaring.

<b>ID</b>	<b>Meetstation, Veiligheid, privacy</b>	Initiator	ProRail
SYE-0461	Het is niet toegestaan om privacygevoelige informatie in het kader van de AVG-wetgeving te verzenden, te verspreiden, op te slaan of op een andere manier publiek te maken.	Projectfase:	PoC Ontwerpfase
		V&V methode:	Referentie
Toelichting		Toelichting bij V&V methode:	Garantie verklaring.

<b>ID</b>	<b>Meetstation, Betrouwbaarheid, Spreading Factor</b>	Initiator	ProRail
SYE-0455	Het Meetstation dient een betrouwbaar draadloos signaal te kunnen leveren dat geschikt is voor communicatie in dichtbebouwde (spoorse) omgevingen. Hierbij dient het systeem een Spreading Factor tussen 7 en 10 te hanteren.	Projectfase:	PoC Ontwerpfase
		V&V methode:	Referentie
Toelichting	Spoorse omgeving kenmerkt zich bijvoorbeeld door aanwezigheid van treinen, bovenleiding, stalen/betonnen constructies, bebouwing, hekwerk, geluidswal, stalen stationskap, abri's, etc.	Toelichting bij V&V methode:	Garantie verklaring en productblad.

<b>ID</b>	<b>Meetstation, Veiligheid, verbinding</b>	Initiator	ProRail
SYE-0457	Meetstations dienen veilig en gecontroleerd een geautoriseerde verbinding te kunnen verkrijgen tot het netwerk om ongeoorloofde toegang tot het systeem te voorkomen.	Projectfase:	PoC Ontwerpfase
		V&V methode:	Referentie
Toelichting		Toelichting bij V&V methode:	Garantie verklaring.

<b>ID</b>	<b>Meetstation, Veiligheid, beveiliging</b>	Initiator	ProRail
SYE-0456	Het Meetstation dient data zodanig te beveiligen dat het moedwillig onderscheppen, aanpassen, verstoren en/of verspreiden onmogelijk is.	Projectfase:	PoC Ontwerpfase
		V&V methode:	Referentie
Toelichting		Toelichting bij V&V methode:	Garantie verklaring.

<b>ID</b>	<b>Meetstation, Veiligheid, conformiteit</b>	Initiator	ProRail
SYE-0423	Het Meetstation dient zodanig ontworpen, geïnstalleerd, gebruikt, onderhouden, gereinigd, gerepareerd en gesloopt te kunnen worden dat wordt voldaan aan de geldende veiligheidsrichtlijnen, waaronder de CE-markering.	Projectfase:	PoC Ontwerpfase
		V&V methode:	Referentie
Toelichting	Tijdens deze handelingen mogen geen bijzondere veiligheidsmaatregelen vereist zijn en mogen de onderdelen geen letsel of gevaar opleveren voor personen die werkzaamheden uitvoeren aan het Meetstation.	Toelichting bij V&V methode:	Garantie verklaring of productblad.

ID	<b>Meetstation, Veiligheid, Voorkomen ongeautoriseerde toegang</b>	Initiator	ProRail
SYE-0460	Het Meetstation dient zodanig afgeschermd te zijn dat ongeautoriseerde hardware- en softwarematige toegang onmogelijk is.	Projectfase:	PoC Ontwerpfase
		V&V methode:	Referentie
Toelichting	Dit omvat onder andere de beveiliging van I/O, netwerkpoorten en draadloze communicatienetwerken.	Toelichting bij V&V methode:	Garantieverklaring en productblad.

ID	<b>Meetstation, Veiligheid, bescherming ongewenste mutaties</b>	Initiator	ProRail
SYE-0442	Het Meetstation en onderdelen daarvan (waaronder de processor) dienen beschermd te zijn tegen uitlezen en ongewenste mutaties, zoals bijvoorbeeld van de broncode.	Projectfase:	PoC Ontwerpfase
		V&V methode:	Document beoordeling
Toelichting		Toelichting bij V&V methode:	Productblad.

ID	Meetstation, Veiligheid, encryptie	Initiator	ProRail
SYE-0458	Ieder datatransport dient versleuteld te worden middels een gangbare encryptiemethode zoals <del>TLS</del> <b>SAES-128</b> .	Projectfase:	PoC Ontwerpfase
		V&V methode:	Referentie
Toelichting	Indien TLS: minimaal versie 1.2, bij voorkeur versie 1.3	Toelichting bij V&V methode:	Garantieverklaring.

## 1A. Meetstation Combi

### Functionele eisen

ID	Meetstation Combi, Uitvoeren lokale meting	Initiator	ProRail
SYE-0425	Het Meetstation Combi dient middels sensoren temperatuur-, luchtvochtigheids- en neerslagmetingen uit te voeren op 2,5m boven loopoppervlak.	Projectfase:	PoC Ontwerpfase
		V&V methode:	Documentbeoordeling
Toelichting	Meting wordt uitgevoerd op 2,5m boven loopoppervlak.	Toelichting bij V&V methode:	Productblad

ID	Meetstation Combi, Plaatsing	Initiator	ProRail
SYE-0432	Het Meetstation Combi dient geschikt te zijn voor plaatsing op minimaal 2,5m boven het perronoppervlak.	Projectfase:	PoC Ontwerpfase
		V&V methode:	Document beoordeling
Toelichting	Bevestiging aan lichtmast. Positie wordt bepaald door Opdrachtgever.	Toelichting bij V&V methode:	Productblad.

## 1B. Meetstation Grond

### Functionele eisen

ID	Meetstation Grond, uitvoeren meting	Initiator	ProRail
SYE-0530	Het Meetstation Grond dient middels sensor(en) temperatuurmetingen uit te voeren 0,15m onder het loopoppervlak.	Projectfase:	PoC Ontwerpfase
		V&V methode:	Documentbeoordeling
Toelichting	Positie wordt bepaald door Opdrachtgever.	Toelichting bij V&V methode:	Productblad

ID	Meetstation Grond, Plaatsing	Initiator	ProRail
SYE-0531	Het Meetstation Grond dient geschikt te zijn voor meting in de ondergrond.	Projectfase:	PoC Ontwerpfase
		V&V methode:	Document beoordeling
Toelichting	Betreft zandbodem	Toelichting bij V&V methode:	Productblad.

ID	Meetstation Grond, belasting	Initiator	ProRail
SYE-0430	Het Meetstation Grond dient bestand te zijn tegen krachten op de ondergrond als gevolg van logistiek transport en looppaden. De temperatuursensor op en onder de grond dient daarbij bestendig te zijn tegen een puntbelasting van 7,0kN (700kg) op een oppervlak van 0,1 meter bij 0,1 meter.	Projectfase:	PoC Ontwerpfase
		V&V methode:	Referentie
Toelichting	Deze eis is gebaseerd op de verwachte belasting door materieel die zich over het perron kunnen verplaatsen, zoals een hoogwerker of een schoonmaakmachine.	Toelichting bij V&V methode:	Garantieverklaring.

<b>ID</b>	<b>Meetstation Grond, Hoogte</b>	<b>Initiator</b>	<b>ProRail</b>
SYE-0542	Grondsensor dient niet boven de tegel uit te steken.	Projectfase:	PoC Ontwerpfase
		V&V methode:	Referentie
Toelichting		Toelichting bij V&V methode:	Garantieverklaring.

## 1C. Meetstation Loopoppervlak – IR

### Functionele eisen

<b>ID</b>	<b>Meetstation Loopoppervlak - IR, Uitvoeren lokale meting</b>	<b>Initiator</b>	<b>ProRail</b>
SYE-532	Het Meetstation Loopoppervlak - IR dient middels infraroodsensor(en) temperatuurmetingen uit te voeren van het loopoppervlak.	Projectfase:	PoC Ontwerpfase
		V&V methode:	Documentbeoordeling
Toelichting		Toelichting bij V&V methode:	Productblad

<b>ID</b>	<b>Meetstation Loopoppervlak - IR, Plaatsing</b>	<b>Initiator</b>	<b>ProRail</b>
SYE-0533	Het Meetstation Loopoppervlak - IR dient geschikt te zijn voor plaatsing op minimaal 2,5 meter en maximaal 5 meter boven het perronoppervlak. <u>Als een kegelvorm wordt toegepast dan mag de diameter niet groter zijn dan 0,15 meter.</u>	Projectfase:	PoC Ontwerpfase
		V&V methode:	Document beoordeling
Toelichting	Bevestiging aan lichtmast of aan perronkap. Positie wordt bepaald door Opdrachtgever.	Toelichting bij V&V methode:	Productblad.

## 1D. Meetstation Loopoppervlak – Contact

### Functionele eisen

<b>ID</b>	<b>Meetstation Loopoppervlak - Contact, Uitvoeren lokale meting</b>	<b>Initiator</b>	<b>ProRail</b>
SYE-0534	Het Meetstation Loopoppervlak - Contact dient middels sensor(en) temperatuurmetingen uit te voeren van het loopoppervlak.	Projectfase:	PoC Ontwerpfase
		V&V methode:	Documentbeoordeling
Toelichting		Toelichting bij V&V methode:	Productblad

<b>ID</b>	<b>Meestation Loopoppervlak - Contact, Plaatsing</b>	<b>Initiator</b>	<b>ProRail</b>
SYE-0535	Het Meetstation Loopoppervlak - Contact dient geschikt te zijn voor plaatsing direct op het perronoppervlak.	Projectfase:	PoC Ontwerpfase
		V&V methode:	Document beoordeling
Toelichting	Positie wordt bepaald door Opdrachtgever.	Toelichting bij V&V methode:	Productblad.

<b>ID</b>	<b>Meetstation Loopoppervlak – Contact, belasting</b>	<b>Initiator</b>	<b>ProRail</b>
SYE-0431	Het Meetstation Loopoppervlak - Contact dient bestand te zijn tegen krachten op de ondergrond als gevolg van logistiek transport en looppaden. De temperatuursensor op en onder de grond dient daarbij bestendig te zijn tegen een puntbelasting van 7,0kN (700kg) op een oppervlak van 0,1 meter bij 0,1 meter.	Projectfase:	PoC Ontwerpfase
		V&V methode:	Referentie
Toelichting	Deze eis is gebaseerd op de verwachte belasting door materieel die zich over het perron kunnen verplaatsen, zoals een hoogwerker of een schoonmaakmachine.	Toelichting bij V&V methode:	Garantieverklaring.

ID	<b>Meetstation Loopoppervlak – Contact, hoogte</b>	Initiator	ProRail
SYE-0428	Het Meetstation Loopoppervlak - Contact mag maximaal 0,02 meter boven het loopoppervlak uitsteken. Het station moet zodanig worden geplaatst en van een geschikte vorm worden voorzien dat het struikelgevaar voor reizigers wordt geminimaliseerd.	Projectfase: V&V methode:	PoC Ontwerpfase Document beoordeling
Toelichting		Toelichting bij V&V methode:	Productblad met technische tekening.

ID	<b>Meetstation Loopoppervlak - Contact, robuustheid</b>	Initiator	ProRail
SYE-0429	Het Meetstation Loopoppervlak - Contact dient robuust uitgevoerd te zijn zodat de levensduur wordt behaald.	Projectfase: V&V methode:	PoC Ontwerpfase Referentie
Toelichting		Toelichting bij V&V methode:	Garantieverklaring en productblad.

ID	<b>Meetstation Loopoppervlak - Contact, SPC00216</b>	Initiator	ProRail
SYE-0426	Het Meetstation Loopoppervlak - Contact dient te voldoen aan de <u>volgende eisen</u> : <ul style="list-style-type: none"> <li>• <u>(prestatie)eisen genoemd in de SPC00216-stroefheidseis voor het loopoppervlak: de slijpweerstand (<math>\mu</math>) dient bij alle toepassingen <math>\geq 0,4</math> te zijn</u></li> <li>• <u>Bestand tegen het gebruik van dooizouten</u></li> <li>• <u>Geen reflecterend materiaal aan de buitenzijde</u></li> <li>• <u>Bestand tegen normaal gebruik als gevolg van reizigers met koffers</u></li> <li>• <u>Bestand tegen een schrobmachine</u></li> <li>• <u>Brandbestendigheid (minimaal voldoen aan de combinatienorm NEN-EN1021 -1 en de NEN-EN 1021-2)</u></li> </ul>	Projectfase: V&V methode:	PoC Ontwerpfase Referentie
Toelichting	<u>De SPC00216 is een productspecificatie voor vloer- en trap tredenafwerkingen in de transferfunctie van stations. Hier wordt onder andere verwezen naar de volgende onderdelen stroefheid, slijtvastheid, reinigbaarheid, vorstbestendigheid en stootvastheid.</u>	Toelichting bij V&V methode:	Garantieverklaring en/of productblad.

ID	<b>Meetstation Loopoppervlak - Contact, Dieptereiniging</b>	Initiator	ProRail
SYE-0523	Meetstation Loopoppervlak - Contact dient bestand te zijn tegen machinale perronreiniging.	Projectfase: V&V methode:	PoC Ontwerpfase Document beoordeling
Toelichting	Reiniging wordt uitgevoerd met een stoom/borstelmaschine. NS Stations gebruikt type MV7000 GLADIATOR Kauwgomverwijderaer, zie [Dieptereiniging.mp4].	Toelichting bij V&V methode:	Garantieverklaring

## 1.1 Constructie

### Functionele eisen

ID	<b>Constructie, voorkomen corrosie</b>	Initiator	ProRail
SYE-536	Constructie dient zodanig te zijn uitgevoerd dat corrosie wordt voorkomen.	Projectfase: V&V methode:	PoC Ontwerpfase Referentie
Toelichting		Toelichting bij V&V methode:	Garantieverklaring en productblad.

ID	<b>Constructie, bevestigingsmethode en plaatsing, vuil</b>	Initiator	ProRail
SYE-0453	Het Meetstation dient niet te worden beïnvloed door:	Projectfase:	PoC Ontwerpfase

	- Koper- en/of ijzer- of andere soorten slijpsel; - Vuil dat zich aan of binnen het systeem hecht; - Dooimiddelen; - Klimatologische omstandigheden.	V&V methode:	Referentie
Toelichting	Onder vuil en dooimiddelen worden onder andere gerekend: stof, strooizout, koper-, ijzer- en koolstofslijpsel van o.a. de bovenleiding en stroomafnemer, zand en Provifrost, of vergelijkbare middelen. Klimatologische omstandigheden: temperatuur, vocht, zouten (kustgebieden), etc.	Toelichting bij V&V methode:	Garantieverklaring.

<b>ID</b>	<b>Constructie, windgebieden, NEN-EN 1991-1-1+C1+C11:2019 (1)</b>	Initiator	ProRail
SYE-0448	Constructie dient te voldoen aan de eisen voor windgebied 1 conform de NEN-EN 1991-1-1+C1+C11:2019 nl.	Projectfase:	PoC Ontwerpfase
		V&V methode:	Referentie
Toelichting	Een constructie dient overal in Nederland gebruikt te kunnen worden.	Toelichting bij V&V methode:	Garantieverklaring.

## 1.1.1. Behuizing

### Functionele eisen

<b>ID</b>	<b>Behuizing, bevestigingsmethode en plaatsing, dieren</b>	Initiator	ProRail
SYE-0452	De onderdelen van het Meetstation dienen zodanig geconstrueerd te zijn dat ze bestand zijn tegen schade door insecten of dieren.	Projectfase:	PoC Ontwerpfase
		V&V methode:	Referentie
Toelichting	Het Meetstation moet blijven functioneren, zelfs als insecten of dieren proberen binnen te dringen. Daarom moet het binnendringen effectief worden voorkomen.	Toelichting bij V&V methode:	Garantieverklaring.

<b>ID</b>	<b>Behuizing, bevestigingsmethode en plaatsing, NEN-EN-IEC</b>	Initiator	ProRail
SYE-0396	Het Meetstation dient te voldoen aan de NEN-EN-IEC 61000-6-2 (Immunity standard for industrial environments) en NEN-EN-IEC 61000-6-4 (Emission standard for industrial environments).	Projectfase:	PoC Ontwerpfase
		V&V methode:	Referentie
Toelichting		Toelichting bij V&V methode:	Garantieverklaring of productblad.

<b>ID</b>	<b>Behuizing, bevestigingsmethode en plaatsing, ontwerp</b>	Initiator	ProRail
SYE-0402	Het Meetstation dient een slank ontwerp te hebben welke visueel past binnen de spoorse omgeving, waarbij de accu/batterij geïntegreerd is in het ontwerp. De detaillering, materiaalkeuzes en kleurgebruik van de behuizing dient te passen in het beeld van de omgeving.	Projectfase:	PoC Ontwerpfase
		V&V methode:	Document beoordeling
Toelichting	Geldt niet voor type Meetstation Grond.	Toelichting bij V&V methode:	Technische tekening eventueel aangevuld met een fotorapportage/ materiaalstaat.

<b>ID</b>	<b>Behuizing, bevestigingsmethode en plaatsing, antenne</b>	Initiator	ProRail
SYE-0422	De antenne van het Meetstation dient in of aan de behuizing gemonteerd te zijn.	Projectfase:	PoC Ontwerpfase
		V&V methode:	Document beoordeling
Toelichting	Antenne direct bevestigen zonder (blootliggende) kabel	Toelichting bij V&V methode:	Productblad met tekening eventueel aangevuld met een fotorapportage.

<b>ID</b>	<b>Behuizing, bevestigingsmethode en plaatsing, IP-rating</b>	Initiator	ProRail
-----------	---	-----------	---------

SYE-0410	Het Meetstation dient minimaal te voldoen aan de IP-classificatie: <ul style="list-style-type: none"> <li>- Meetstation Combi: IP65</li> <li>- Meetstation Loopoppervlak – IR: IP65</li> <li>- Meetstation Loopoppervlak – Contact: IP68</li> <li>- Meetstation Grond: IP68</li> </ul>	Projectfase:	PoC Ontwerpfase
		V&V methode:	Referentie
Toelichting	De IP-classificatie is een internationale norm die aangeeft hoe goed een apparaat beschermd is tegen stof en water.	Toelichting bij V&V methode:	Productblad.

<u>ID</u>	<u>Behuizing, Reclame-uitingen</u>	<u>Initiator</u>	<u>ProRail</u>
<u>SYE-0540</u>	<u>Reclame-uitingen op de meetstations zijn niet toegestaan.</u>	<u>Projectfase:</u>	<u>PoC Ontwerpfase</u>
		<u>V&amp;V methode:</u>	<u>Referentie</u>
<u>Toelichting</u>		<u>Toelichting bij V&amp;V methode:</u>	<u>Garantie verklaring.</u>

## 1.1.2. Bevestiging

### Functionele eisen

<b>ID</b>	<b>Bevestiging, bevestigingsmethode en plaatsing, omgevingsinvloeden</b>	Initiator	ProRail
SYE-0398	De Bevestiging van het Meetstation dient zodanig te zijn ontworpen dat deze bestand is tegen de omgevingsinvloeden en trillingen ter plaatse.	Projectfase:	PoC Ontwerpfase
		V&V methode:	Referentie
Toelichting	Omgevingsinvloeden zijn bijvoorbeeld het weer en luchtdruk- en windverplaatsingseffecten veroorzaakt door passerende treinen met snelheden tot maximaal 160 km/h op naastgelegen sporen.	Toelichting bij V&V methode:	Garantie verklaring

<b>ID</b>	<b>Bevestiging, bevestigingsmethode en plaatsing, perronelementen</b>	Initiator	ProRail
SYE-0451	Bevestigingsmethoden/-middelen van het Meetstation dienen zodanig te zijn ontworpen en ontwikkeld dat de integriteit van de stations-/perronelementen op geen enkele wijze wordt aangetast.	Projectfase:	PoC Ontwerpfase
		V&V methode:	Referentie
Toelichting	Dit betekent onder andere dat: <ul style="list-style-type: none"> <li>- Er niet geboord mag worden in beton, staal of andere dragende onderdelen van de constructie;</li> <li>- Er geen gaten of insnijdingen mogen worden gemaakt in wapening of andere structurele elementen. Bevestiging dient te gebeuren met lijm of een vergelijkbare niet-invasieve methode, die geschikt is voor langdurige bevestiging en bestand is tegen mechanische belasting (zoals stoten, trillen) of weersinvloeden;</li> <li>- De bevestiging aan een lichtmast gebeurt met een klem die flexibel instelbaar is. Deze moet passen op verschillende lichtmasttypes en -diameters, zonder dat er aanpassingen of boorwerk nodig zijn;</li> <li>- Bevestigingsmiddelen zoals stalen klemmen zonder bescherm laag kunnen krassen veroorzaken in de lak van de lichtmast, wat leidt tot corrosie en structurele schade. Daarom zijn dergelijke klemmen niet toegestaan. Toegestane alternatieven zijn klemmen met een rubberen ring of bevestigingsmiddelen van kunststof of ander materiaal dat aantoonbaar geen schade veroorzaakt aan het oppervlak van de lichtmast;</li> <li>- De oplossing moet aanpasbaar zijn aan verschillende ondergronden, waaronder specials zoals asfaltbevoering, composietvloeren en andere afwijkende perrontypes;</li> <li>- Er mogen alleen gaten geboord worden in de standaard 0,30 meter bij 0,30 meter vloertegel, alle andere elementen dienen intact te blijven.</li> </ul>	Toelichting bij V&V methode:	Garantie verklaring.

## 1.2 Sensor

### Functionele eisen

ID	Sensor, Verrichten lokale metingen, Type sensoren	Initiator	ProRail
SYE-0433	Het Meetstation dient metingen uit te voeren middels: <ul style="list-style-type: none"> <li>- Neerslagsensor(en)</li> <li>- Temperatuursensor(en)</li> <li>- Luchtvochtigheidssensor(en)</li> </ul>	Projectfase:	PoC Ontwerpfase
		V&V methode:	Document beoordeling
Toelichting	Samenstelling sensoren per type Meetstation verschillend.	Toelichting bij V&V methode:	Productblad.

### 1.2.1. Neerslagsensor

#### Functionele eisen

ID	Sensoren, neerslag	Initiator	ProRail
SYE-0416	Neerslagmeting dient aan de volgende criteria te voldoen: <ul style="list-style-type: none"> <li>- Meetbereik: ja / nee, waarbij "ja" geldt vanaf 0,25 mm/uur;</li> <li>- Nauwkeurigheid: <math>\pm 20\%</math>;</li> <li>- Drift: <math>&lt;0,05</math> mm/uur/jaar, <math>\pm 0,2</math> mm/uur/8 jaar.</li> </ul>	Projectfase:	PoC Ontwerpfase
		V&V methode:	Document beoordeling
Toelichting	De neerslagmeting dient te detecteren of er neerslag is (ja of nee), waarbij een signaal moet worden verstuurd wanneer er neerslag wordt gedetecteerd. De sensor moet functioneren onder alle gangbare weersomstandigheden en dient geen vals-positieve metingen geven door bijvoorbeeld condens, sneeuw of opspattend water. Condens, sneeuw en opspattend water worden niet gezien als neerslag.  Opdrachtgever laat tijdens de PoC-fase kalibratietesten uitvoeren om te bepalen of de gerealiseerde sensorsystemen voldoen aan de vraagspecificatie.	Toelichting bij V&V methode:	Productblad.

### 1.2.2. Temperatuursensor

#### Functionele eisen

ID	Sensoren, temperatuur	Initiator	ProRail
SYE-0415	Temperatuurmeting dient aan de volgende criteria te voldoen: <ul style="list-style-type: none"> <li>- Meetbereik: <math>-20</math> tot <math>+60</math> °C;</li> <li>- Nauwkeurigheid: <math>\pm 0,5</math> °C tussen de <math>-10</math> en <math>50</math> °C, daarbuiten <math>2,0</math> °C;</li> <li>- Drift: <math>&lt;0,1</math> °C/jaar en <math>&lt;0,5</math> °C/8 jaar;</li> <li>- Resolutie: <math>0,1</math> °C</li> </ul>	Projectfase:	PoC Ontwerpfase
		V&V methode:	Document beoordeling
Toelichting	Opdrachtgever laat tijdens de PoC-fase kalibratietesten uitvoeren om te bepalen of de gerealiseerde sensorsystemen voldoen aan de vraagspecificatie.	Toelichting bij V&V methode:	Productblad.

## 1.2.3. Luchtvochtigheidsensor

### Functionele eisen

ID	Sensoren, luchtvochtigheid	Initiator	ProRail
SYE-0416	Luchtvochtigheidsmeting dient aan de volgende criteria te voldoen: - Meetbereik: 0-100 relatieve vochtigheid (RV, in %); - Nauwkeurigheid: $\pm 2,0$ %RV; - Drift: <0,25 %RV/jaar, <2%/8 jaar; - Resolutie: 0.1 %RH	Projectfase:	PoC Ontwerpfase
		V&V methode:	Document beoordeling
Toelichting	De sensor moet functioneren onder alle gangbare weersomstandigheden en dient geen vals-positieve metingen geven door bijvoorbeeld condens, sneeuw of opspattend water. Condens, sneeuw en opspattend water worden niet gezien als neerslag.  Opdrachtgever laat tijdens de PoC-fase kalibratietesten uitvoeren om te bepalen of de gerealiseerde sensorsystemen voldoen aan de vraagspecificatie.	Toelichting bij V&V methode:	Productblad.

## 1.3 Voeding

### Functionele eisen

ID	Stroomvoorziening, methode	Initiator	ProRail
SYE-0433	Het Meetstation dient gevoed te worden middels een accu/batterij of PV-paneel.	Projectfase:	PoC Ontwerpfase
		V&V methode:	Document beoordeling
Toelichting		Toelichting bij V&V methode:	Productblad.

### 1.3.1. Accu/Batterij

### Functionele eisen

ID	Stroomvoorziening, operatieduur	Initiator	ProRail
SYE-0434	De accu/batterij dient een operatieduur van minimaal 8 jaar te hebben.	Projectfase:	PoC Ontwerpfase
		V&V methode:	Referentie
Toelichting	Uitgangspunt is dat de plaatsing direct na ontvangst door de huisinstallateur van NS Stations plaatsvindt. De meet- en zendfrequentie vormen het kader waarbinnen de Opdrachtnemer dient aan te tonen dat de operationele levensduur van het meetstation, inclusief accu/batterij, minimaal 8 jaar bedraagt. Indien het meetsysteem niet bij aanvang van de overeenkomst wordt geplaatst (meetsysteem in opslag), dient het systeem na installatie gedurende de resterende contractperiode volledig inzetbaar te zijn.	Toelichting bij V&V methode:	Garantieverklaring.

ID	Stroomvoorziening, afmeting	Initiator	ProRail
SYE-0436	Het Meetstation dient te zijn voorzien van een accu/batterij met een maximale afmeting van 1 dm <sup>3</sup> .	Projectfase:	PoC Ontwerpfase
		V&V methode:	Document beoordeling
Toelichting		Toelichting bij V&V methode:	Technische tekening.

ID	Stroomvoorziening, vervanging	Initiator	ProRail
SYE-0435	Wanneer, doordat Opdrachtgever de opdracht heeft gegeven voor het verhogen van meet- en zendfrequentie of bij een slecht functionerende accu, de resterende accucapaciteit van een Meetstation minder is dan 25 dagen dient deze vervangen te worden. De Opdrachtnemer dient na melding van Opdrachtgever binnen 5 werkdagen (inclusief verzending) een nieuwe accu/batterij te leveren aan de Huisinstallateur.	Projectfase:	PoC Ontwerpfase
		V&V methode:	Referentie
Toelichting	De Huisinstallateur heeft vervolgens 20 werkdagen de tijd om de accu/batterij te vervangen om zo verlies aan data te voorkomen.	Toelichting bij V&V methode:	Garantieverklaring.

## 1.3.2. PV-paneel

### Functionele eisen

ID	Stroomvoorziening, PV-paneel	Initiator	ProRail
SYE-0440	Het gebruik van een PV-paneel als energiebron ter verlenging van de operationele duur van een accu of batterij is toegestaan, mits aan de volgende voorwaarden wordt voldaan: - Het paneel dient niet groter te zijn dan 0,3 bij 0,2 meter; - Er middels een constructieve rekensom is aangetoond dat de bevestiging van het PV-paneel mogelijk is; - Het PV-paneel geen invloed heeft op de meetwaarden van het Meetstation; - Het PV-paneel vandalismebestendig wordt opgesteld; - Het PV-paneel dient uitgevoerd te zijn in een neutrale kleur, zodat het visueel aansluit bij de omgeving; - Het PV-paneel dient qua vormgeving en uitstraling visueel aan te sluiten bij de stationsomgeving.	Projectfase:	PoC Ontwerpfase
		V&V methode:	Referentie
Toelichting	De inpassing van het PV-paneel wordt door de Opdrachtgever beoordeeld en gecontroleerd.	Toelichting bij V&V methode:	Constructieve berekening, technische tekening & garantieverklaring.

## 4 Technisch management

Zoals in paragraaf 1.4 aangegeven dient Opdrachtnemer (ON) (alle delen van) het **Sensorsysteem Meetsysteem** te ontwerpen, te realiseren en gedurende de contractperiode in stand te houden. Omdat OG verwachtingen heeft omtrent de werking van het systeem en de uitkomsten en resultaten, heeft OG deze verwachtingen vastgelegd in eisen. Deze eisen bestaan uit eisen aan het systeem zelf en aan de processen en activiteiten om het systeem gedurende de contractperiode in stand te houden en te wijzigen.

De eisen die Opdrachtgever stelt aan de uitvoering van deze processen door Opdrachtnemer zijn opgenomen in dit hoofdstuk. De processen zijn een aanvulling op de technische eisen die is opgenomen in hoofdstuk 3 Technische eisen.

De eisen aan de processen en activiteiten worden beschreven aan de hand van de Functieboom in bijlage 2. De beschreven functies zijn onderdeel van de topfunctie 'Verrichten lokale metingen':

- Leveren Meetstations
- Bieden technische ondersteuning
- Bieden documentatie
- Bieden garantie

In het navolgende zijn per functie de eisen voor technisch management in een separate paragraaf opgenomen. Indien er voor de betreffende functie geen eisen voor Technisch management zijn, dan is dit benoemd.

### 4.1 Leveren Meetstations

#### Eisen proces

1. SYE-0383: De opdrachtnemer dient Meetstations en toebehoren te leveren volgens de deelopdrachten van OG. OG heeft de locatie vastgesteld in een Technical Site Survey (TSS). De TSS wordt opgesteld door Opdrachtgever.

De Technical Site Survey vormt de basis voor de bestelling en levering van Meetstations per locatie en bevat ten minste:

- de exacte locatieaanduiding van het te plaatsen Meetstation;
- de wijze van bevestiging en montage;
- locatiespecifieke randvoorwaarden voor plaatsing.

Op basis van de vastgestelde Technical Site Survey dient de opdrachtnemer te borgen dat per locatie de volledig en geschikte Meetstations wordt geleverd, inclusief voldoende en passende bevestigingsmiddelen, zodat plaatsing conform de TSS mogelijk is zonder aanvullende materialen of aanpassingen.

2. SYE-537: De levering moet zijn voorzien van duidelijke labels waarop de stationsnaam is aangegeven en welke sensoren in de doos zitten.
3. SYE-538: De sensoren behorende bij een station moeten bij elkaar op een pallet aangeleverd worden, zodat de huisinstallateur geen sorteeractiviteiten hoeft uit te voeren.
4. SYE-0369: De Opdrachtnemer dient zorg te dragen voor de levering van de verschillende Meetstations (of onderdelen) per station aan de Huisinstallateurs, zonder tussenkomst van ProRail. In de deelopdrachten wordt bepaald welke Meetstations worden geleverd per station.

5. SYE-0370: De Opdrachtnemer dient na melding defect Meetstation binnen 5 werkdagen een nieuw Meetstation aan te leveren bij de Huisinstallateur.
6. SYE-0377: Na fabricage van de onderdelen dienen deze dusdanig te worden verpakt dat de onderdelen geen schade ondervinden bij opslag en transport. De onderdelen dienen deugdelijk en duurzaam verpakt en beschermd tegen beschadiging aangeleverd te worden.
7. SYE-0368: De eerste levering (t.b.v. de PoC Technische verificatiefase – zie 2.1.2) dient binnen ~~3 maanden~~<sup>4 weken</sup> nadat de opdracht is gegund te geschieden. ProRail verwacht hierbinnen minimaal de communicatieunit. -Afhankelijk van de aangeboden oplossing en de voortgang vanuit de ander aanbesteding (TN484069) zullen planningen op elkaar afgestemd worden. Deze termijn kan verlengd worden afhankelijk van de voortgang van het Dataverwerkingssysteem.
8. SYE-0522: Opdrachtnemer dient de benodigde hoeveelheden uit de PoC Praktische verificatiefase binnen 3 weken na afroep te leveren. De deelopdrachten van de Realisatiefase (uitrol naar heel NL) moeten binnen 3 maanden na afroep geleverd kunnen worden.
9. SYE-0382: Levering van het Meetstation is inclusief montage materiaal en een montagehandleiding, zodanig dat een derde partij (de Huisinstallateur) de montage kan uitvoeren.
10. SYE-0525: Het is niet toegestaan om de verkregen data van het Meetstation op een willekeurige manier te gebruiken voor (commercieel) gebruik van de gegadigden of andere derden partij, zonder toestemming en schriftelijke afspraken met de Opdrachtgever.
11. SYE-0524: Alle data die wordt gegenereerd door het Meetstation is eigendom van ProRail.
12. SYE-0379: Opdrachtgever kan een kalibratietest uit laten voeren om te bepalen of de gerealiseerde sensorsystemen voldoen aan de vraagspecificatie. Wanneer tijdens de kalibratie naar voren komt dat de sensor niet aan de vraagspecificatie voldoet, worden de kosten voor het vervangen, inclusief de plaatsing door de Huisinstallateur van het Meetstation doorberekend aan de Opdrachtnemer.
13. SYE-0522: Opdrachtnemer dient de benodigde hoeveelheden uit de PoC Praktische verificatiefase binnen 3 weken na afroep te leveren. De deelopdrachten van de Realisatiefase (uitrol naar heel NL) moeten binnen 3 maanden na afroep geleverd kunnen worden.
- ~~13.~~14. SYE-0527: Wanneer, doordat Opdrachtgever de opdracht heeft gegeven voor het verhogen van meet- en zendfrequentie of bij een slecht functionerende accu, de resterende accucapaciteit van een Meetstation minder is dan 25 dagen dient deze vervangen te worden. De Opdrachtnemer dient na melding van Opdrachtgever binnen 5 werkdagen (inclusief verzending) een nieuwe accu/batterij aan te leveren bij de Huisinstallateur.

Toelichting: De Huisinstallateur heeft vervolgens 20 werkdagen de tijd om de accu/batterij te vervangen om zo verlies aan data te voorkomen.

## 4.2 Bieden technische ondersteuning

Om te komen tot een werkend Meetsysteem dienen Meetstations als integraal onderdeel van het Meetsysteem te functioneren en gegevens uit te wisselen met het Dataverwerkingssysteem. Het is daarvoor van essentieel belang dat informatie over (de eigenschappen van) de Meetstations bekend zijn bij Opdrachtgever, nevenopdrachtnemer Dataverwerkingssysteem en andere stakeholders.

~~14.~~15. ON dient bij aanvang in een kick-off-sessie uitleg te geven over de sensoren en hun werking. Deelnemers:

- o Opdrachtgever
- o Nevenopdrachtnemer Dataverwerkingssysteem
- o Overige stakeholders naar opgave OG

De uitleg/toelichting heeft betrekking op onder meer:

- o Communicatieprotocollen
- o Beveiliging/authenticatie/handshakes
- o Optimalisatiemogelijkheden (bv. energieverbruik)
- o Identificatie van sensoren (samenwerking met app van platform)

Kick-off sessie:

- Duur 4 uur

Voor het tot stand komen van de hiervoor benodigde communicatie dienen afspraken te worden gemaakt over diverse aspecten van deze communicatie en berichtuitwisseling.

**15-16.** ON dient deel te nemen aan (overleggen t.b.v.) de inrichting van het Meetsysteem, waarbij ON ondersteunt en informatie aanlevert over:

- Het bepalen hoe de sensor zich bekend maakt in het Meetsysteem bij het proces van onboarden van een Meetstation. [Zie](#)
- [Zie](#) ook eis SYE-0375;
- Het vaststellen van meldingscategorieën en de daarbij behorende grenswaarden zoals signaalverlies, stroomverlies, niet-tijdig afleveren van sensorberichten, niet-uitgevoerde updates, een lage resterende batterijcapaciteit, etc.;
- De classificatie van juiste en onjuiste meetwaarden.
- Hiermee kan de leverancier van het platform de verwerking inrichten.

**16-17.** SYE-0375: De opdrachtnemer dient een proces in te richten en uit te voeren voor het vastleggen en aanleveren van de benodigde installatie-, configuratie- en identificatiegegevens van Meetstations ten behoeve van het platform bij initiële plaatsing en inbedrijfstelling.

Dit proces dient te borgen dat per Meetstation minimaal de volgende gegevens beschikbaar en overdraagbaar zijn:

- Identificatie van het Meetstation (merk, type, unieke identifier, productiedatum); geïnstalleerde hard- en software (type, versie);
- Platform- en beveiligingsgegevens die noodzakelijk zijn voor aansluiting op het platform, waaronder certificaten en sleutels;
- Relevante documentatie voor configuratie en beheer.

De vorm, inhoud en wijze van aanlevering van deze gegevens worden vastgelegd als onderdeel van het proces.

De Opdrachtgever initieert het overleg over de benodigde gegevens en de wijze van vastlegging en aanlevering.

Toelichting: In het geval dat het Meetstation vervangen moet worden, dienen de bovenstaande gegevens opnieuw te worden verstrekt.

Voor het testen van het Meetsysteem inclusief Meetstations wordt input van ON verwacht.

**17-18.** ON dient t.b.v. testen van het integrale Meetsysteem de volgende input te leveren en hierover af te stemmen met nevenopdrachtnemer Dataverwerkingssysteem:

- Aanleveren van [een aangepaste databestanden configuratie](#) om een [firmware / software configuratie](#) update-test uit te voeren.

Gedurende de contractperiode worden van Opdrachtnemer verschillende ondersteunende activiteiten verwacht.

**18-19.** SYE-0520: De Opdrachtnemer dient de Opdrachtgever gedurende de contractperiode te ondersteunen door:

- Het beschikbaar stellen van software- en beveiligingsupdates, zodanig dat de Meetstations gedurende de contractperiode veilig blijven functioneren.
- Het informeren van nevenopdrachtnemer Dataverwerkingssysteem over het beschikbaar komen van software- en beveiligingsupdates, binnen 10 werkdagen na beschikbaar komen van update.

**19-20.** SYE-0372: De Opdrachtnemer dient in een Nederlandstalige helpdesk (bestaande uit een vast servicenummer en mailadres) te voorzien. Deze helpdesk is bedoeld voor alle communicatie met de Opdrachtgever die betrekking hebben op levering, planning, onderhoud en beheer, verwijdering, mutaties en nieuwe aanvragen.

## 4.3 Bieden documentatie

~~20~~21. ON dient binnen 2 maanden na aanvang overeenkomst aan te tonen dat de Meetstations voldoen aan de door Opdrachtgever hieraan gestelde eisen.

- ON dient aan te tonen dat Meetstations expliciet en objectief in overeenstemming zijn met de uit de Overeenkomst en de wet voortvloeiende eisen.
- ON dient bovenstaande aan te tonen door middel van Verificatie en Validatie van de eisen uit Hoofdstuk 3. In hoofdstuk 3 is per eis middels V&V methode en toelichting aangegeven welke bewijslast wordt gevraagd.
- Uitzondering hierop zijn nieuwe testrapporten die opgesteld moeten worden door derden dan dient dit zo snel mogelijk, uiterlijk binnen 12 maanden na aanvang contract gereed te zijn.

~~21~~22. SYE-0378: ON dient volgende documenten op te stellen en te onderhouden:

- Productomschrijving met technische specificaties van de apparatuur;
- Montagehandleiding;
- Toetsingsinstructies t.b.v. correcte plaatsing en functionering;
- De geldende garantiebewijzen, certificaten en verklaringen;
- Planning voor levering producten (Meetstation, inclusief accu/batterij);
- Bewijslast hoe aan de eisen is voldaan van de vraagspecificatie, inclusief testrapporten van de werking van het systeem.

## 4.4 Bieden garantie

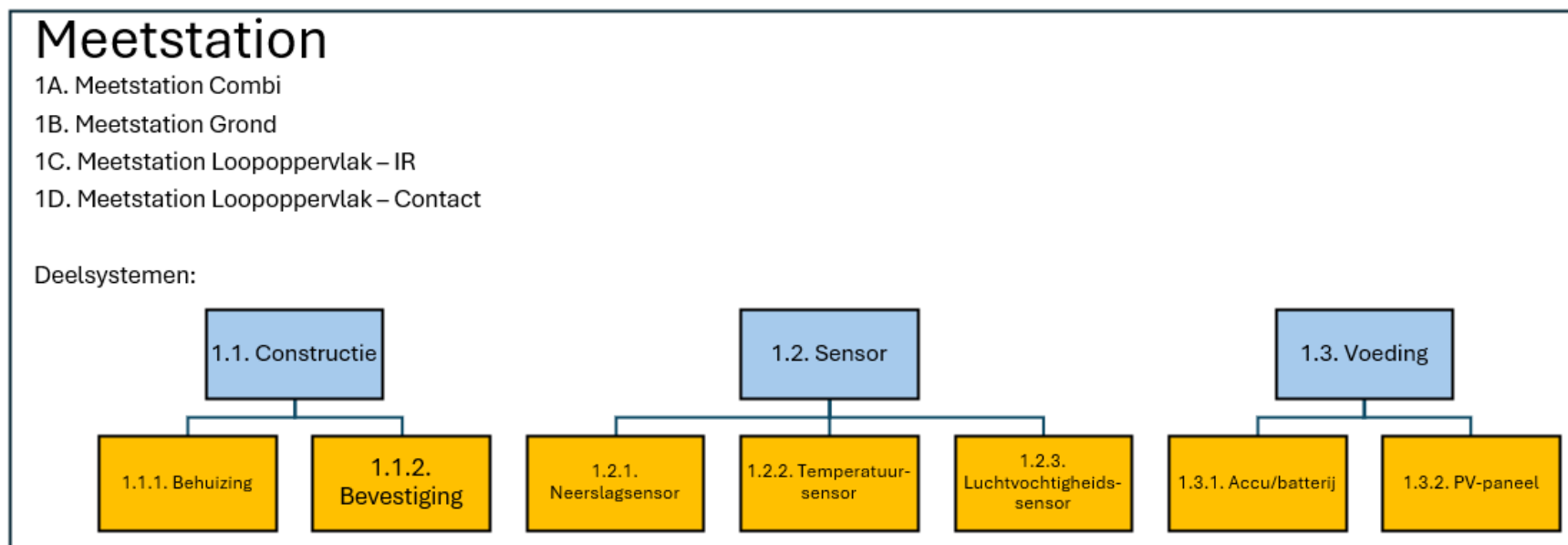
~~22~~23. SYE-0371: De Opdrachtnemer dient de geleverde en geïnstalleerde Meetstations (met hard- en software) gedurende de volledige contractperiode van garantie te voorzien.

~~23~~24. SYE-0373: De Opdrachtnemer dient de Opdrachtgever gedurende de contractperiode te ondersteunen door:

- Het leveren van nieuwe Meetstations bij defect.
- Het leveren van een accu/batterij bij een defect.

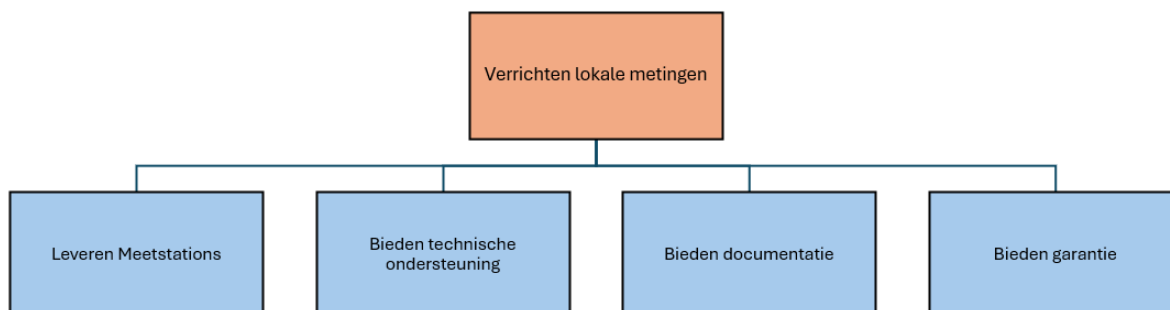
## Bijlage 1 - Systeemboom

In onderstaande afbeelding is de systeemboom weergegeven:



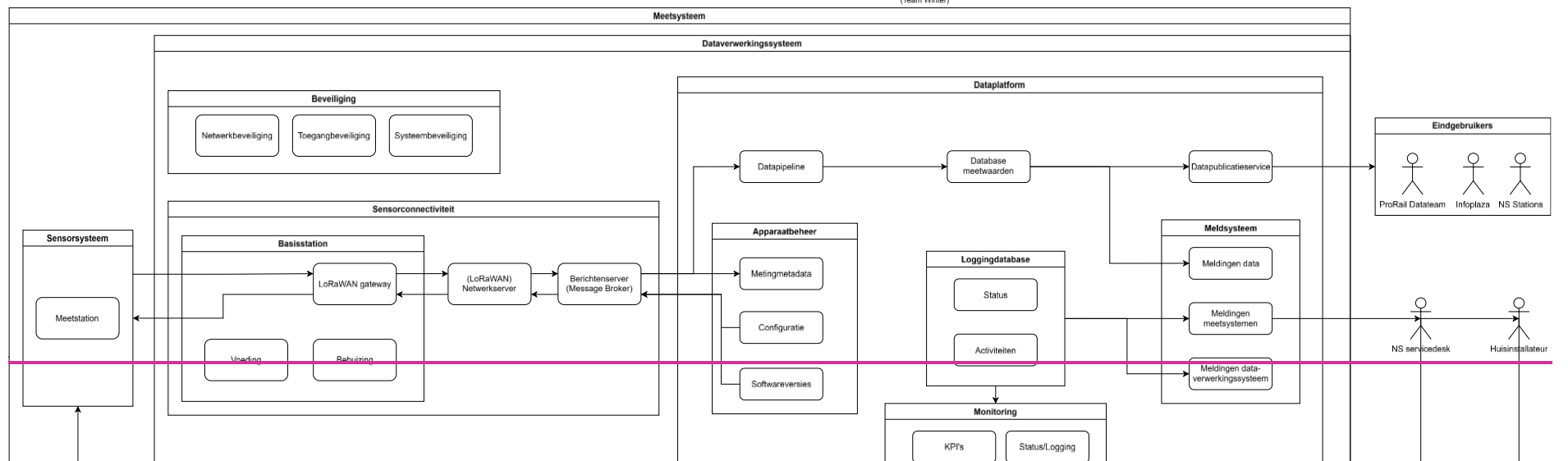
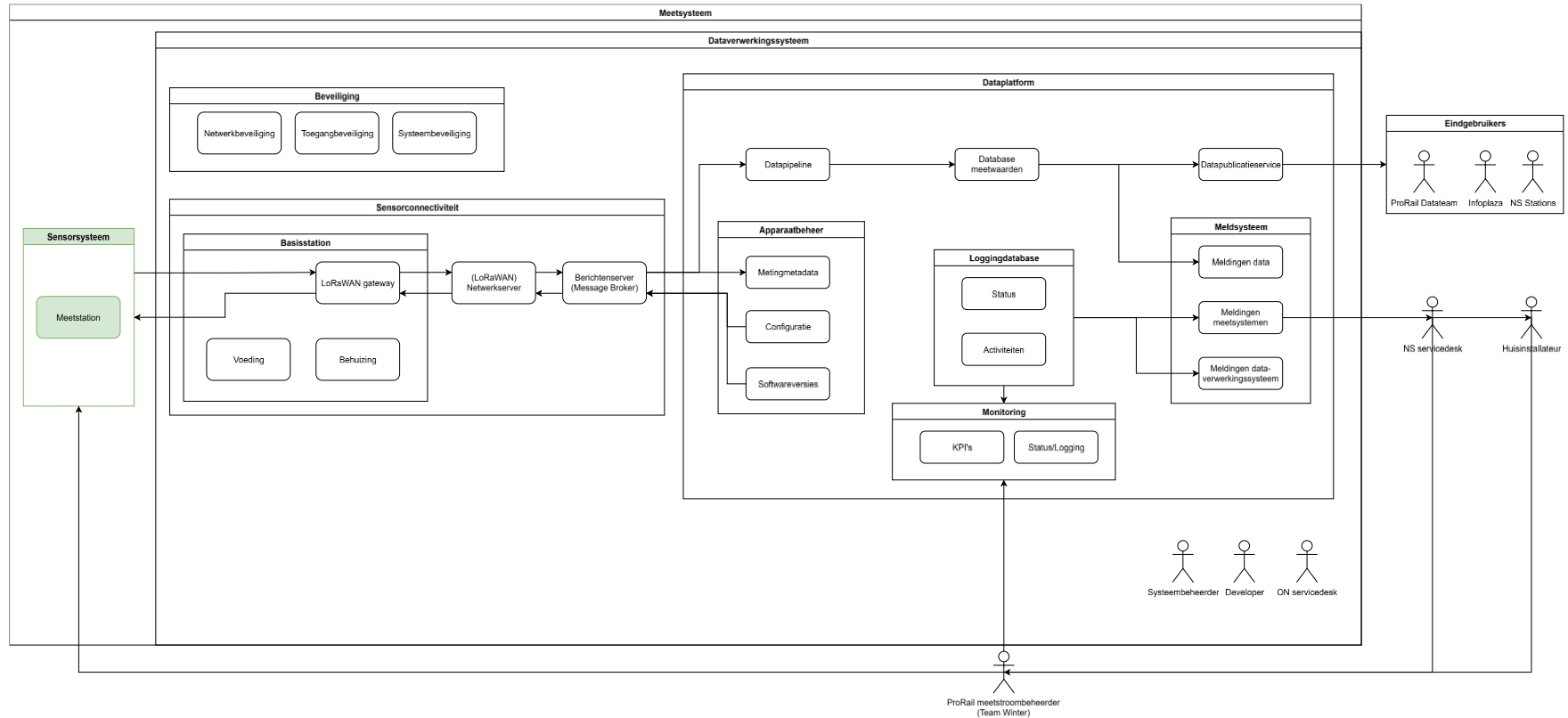
## Bijlage 2 - Functieboom

In onderstaande afbeelding is de functieboom weergegeven:



## **Bijlage 3 – Overzicht onderdelen Meetsysteem**

|



## Bijlage 4 - Typen lichtmasten

Er bestaan verschillende typen lichtmasten:

- MP-mast (hoekig);
  - o Zie voor detailinfo het bestand: PRO.18\_MPM\_tekeningenset\_v2.2\_20200326
- NS-4000 (rond);
  - o Zie voor detailinfo het bestand: SPC00178-V002 bijlage 1 NS4000
- VTG-mast (hoekig)
  - o De VTG masten hebben een maatvoering van 80 x 40 mm.

Tevens zijn er specials met een afwijkende hoogte van 5 meter of meer of een variant op de VTG (vierkant ipv rechthoekig).

## **Bijlage 5 - PoC Stations**

Zie Bijlage 5 - PoC stations.xlsx