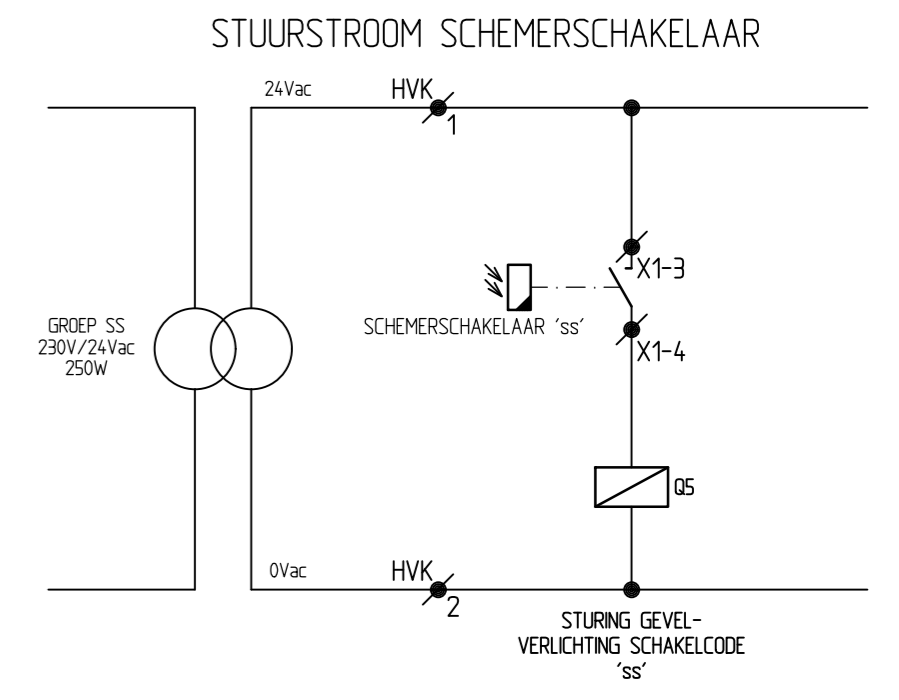
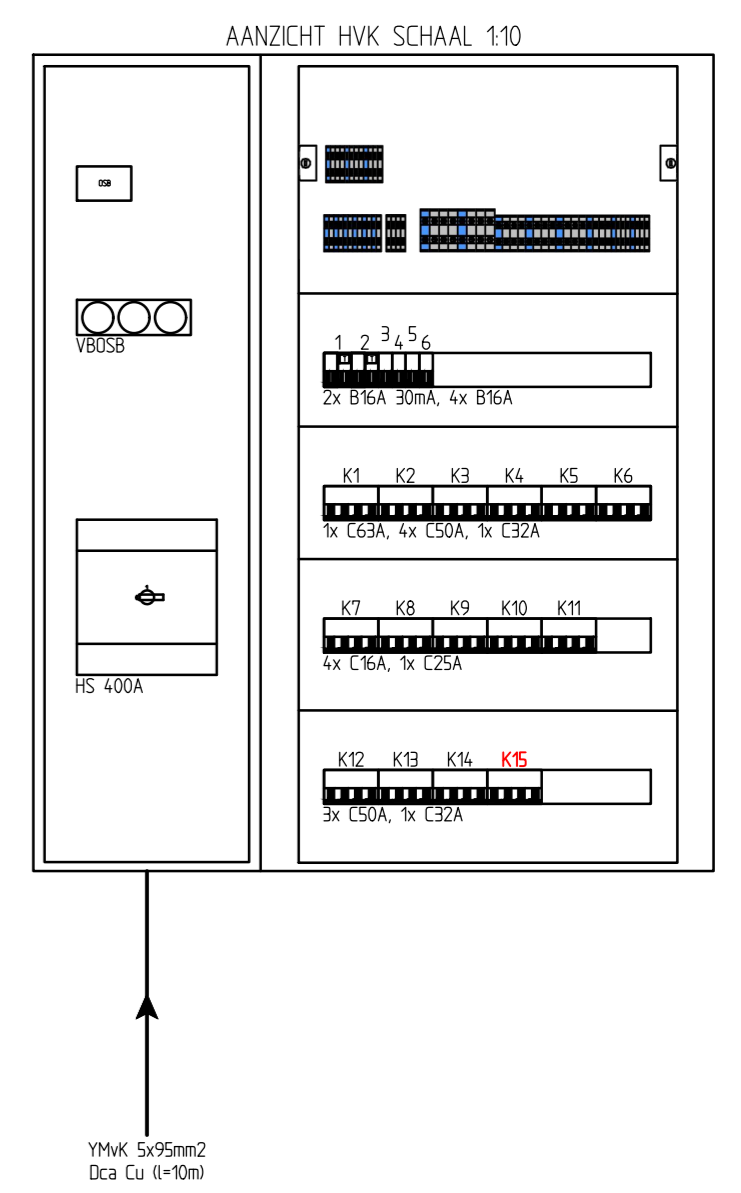
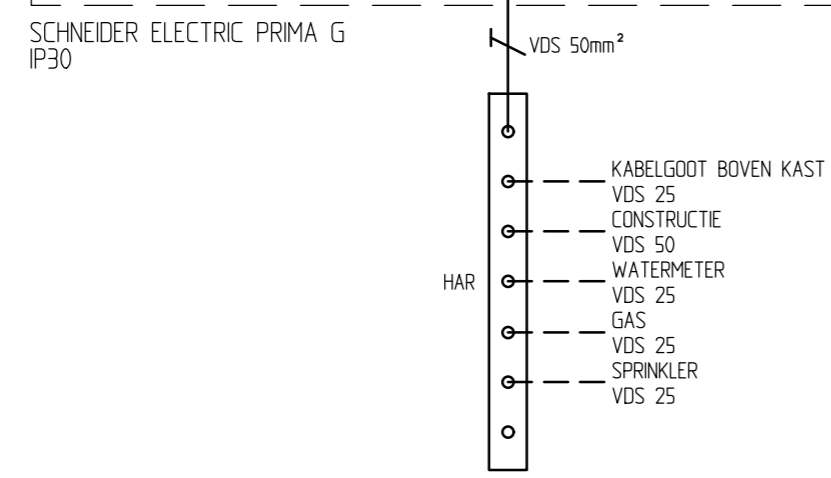



	AANTAL	AANTAL	AANTAL	TOTAAL VERMOGEN (in VA)	GELIJKTIJDIG VERMOGEN (in VA)
RESERVE					
RESERVE					
BRANDMELDINSTALLATIE + ASPRATIESYSTEEM LIFT 2E VERDEPING			1	1.000	800
EXPANSIEVAT W-INSTALLATIE		1		500	400
BUITENVERLICHTING	14			854	683
STADSVERWARMING			1	1.000	800
STURING VERLICHTING			1	50	50
LK1			1	38.425	30.740
LK2 (UITBOUW SPORTZAAL)			1	20.000	16.000
LK3			1	26.472	21.177
LK4			1	28.601	22.881
LKN			1	5.500	4.400
PV INSTALLATIE					
REGELKAST DAK			1	11.500	9.200
RESERVE					
LIFT			1	13.500	10.800
REGELKAST W-INSTALLATIE			1	2.000	1.600
RESERVE					
LBK1 AULA STUDIE			1	9.900	6.930
LBK2 AULA 1			1	16.100	11.270
LBK3 AULA 2			1	16.100	11.270
RESERVE					
totaal (in VA)				191.501	149.001
Reserve 10% (in VA)					14.900
totaal (in VA)					163.901
Ib (in A)					237,5



REVISIE

A	B	
 <p>TES INSTALLATIETECHNIEK TILBURG B.V. Dr. H. van Doorneweg 42, 5026 RA, Tilburg Tel: 013-4678200 info@tesinstallatie.nl www.tesgroep.nl</p>	<p>project : VERBOUWING GEBOUW H BUAS - NHTV te BREDA</p> <p>onderdeel : VERDEELINRICHTING EN AANZICHT HVK BEGANE GROND</p> <p>opdrachtgever : BUAS</p> <p>adviseur : DEERNS</p> <p>architect : INBO</p> <p>geldige norm : NEN1010 2015 + C2 2016 NEN8012 2015 CPR BEKABELING</p> <p>datum : 14-11-2019</p> <p>getekend : DVD</p> <p>formaat : A2</p> <p>gecontroleerd PL : JW</p>	
	<p>schaaft : NVT</p> <p>opdr.nr. : 10036</p> <p>tek.nr. : 6151</p> <p>blad : 001</p>	
	<p>Deze tekening blijft ons eigendom en mag zonder onze schriftelijke toestemming NIET gekopieerd, gereproduceerd of aan derden ter inzage gegeven worden.</p>	