

## AJR 315-2/4-TR

Artikel nr. 36277

Versie: 4-pol

Document type: **Productkaart**

Document datum: **2015-10-12**

Generated by: **Systemair Online Catalogus**

### Description

- In stilstand verstelbare aluminium schoepen
- Behuizing vervaardigd van gegalvaniseerd staal
- IEC standaard motoren IP55 voor CO en uitlaatgassen (temperatuur 40°C - 55°C)
- Volledig omkeerbare waaier
- Klemmenkast op de buitenzijde van ventilator
- Voorgemonteerde montagebeugels voor veilige en eenvoudige montage aan het plafond



Stuwkracht ventilatoren van Systemair koppelen hoge prestaties aan lage installatiekosten en een zeer laag energieverbruik.

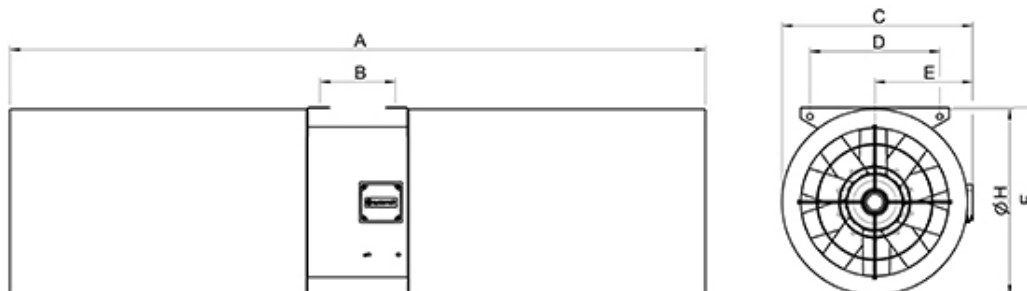
Deze ventilatoren zijn verkrijgbaar in de maten 315, 355 en 400 mm. De stuwkracht ventilatoren zijn geschikt voor dagelijkse ventilatie bij een maximale luchttemperatuur van 55°C.

Voor een goede en efficiënte luchtstroom zijn de geluiddempers voorzien van geïntegreerde conussen. Het geluiddempende materiaal dat in de geluiddempers is verwerkt is brandvertragend volgens DIN 4102, wat overeenkomt met de Europese richtlijn 97/69. Operationeel zijn richtroosters leverbaar.

### Technische gegevens

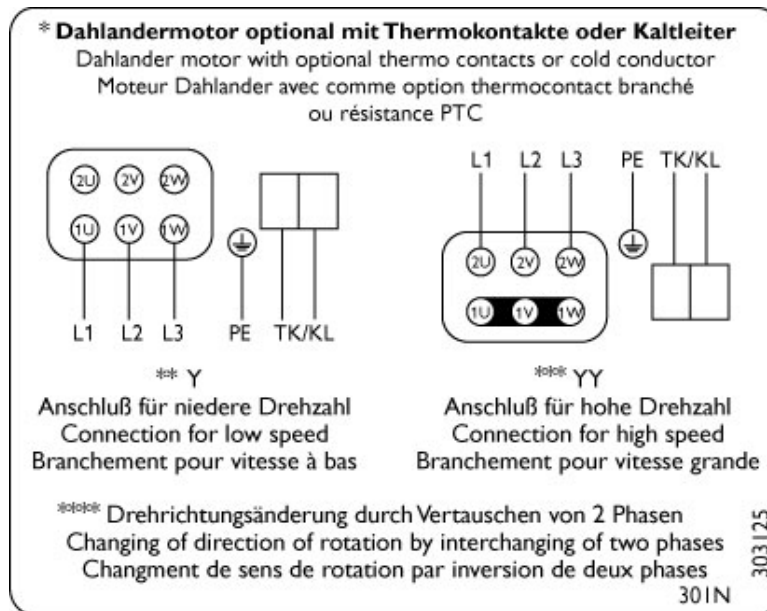
Voltage	415	V
Frequentie	50	Hz
Fase	3	~
Nominal power at shaft (P2)	800	W
Stroom	1,95	A
Worp	22	N
Max. luchtcapaciteit	4400	m <sup>3</sup> /h
Toerental	2880	t.p.m.
Max. temperatuur van getransporteerde lucht	55	°C
Sound pressure level at 3 m (free field)	60	dB(A)
Gewicht	60	kg
Isolatie klasse	F	
Dichtheidsklasse, motor	55	IP

### Afmetingen



	A	B	C	D	E	F	øH
AJR-TR 315	1535	211	433	265	223	425	420
AJR-TR 355	1695	211	473	305	243	465	460
AJR-TR 400	1875	211	516	350	266	505	500

## Aansluitschema



\* =Dahlander motor med mulighed for termoafdryder eller nulleleder

\*\* =Trekant tilslutning

\*\*\* =Stjerne tilslutning

\*\*\*\* =Skift rotationsretning ved at bytte 2 faser

\*\*\*\*\* =NB motorskilt