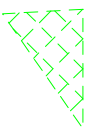
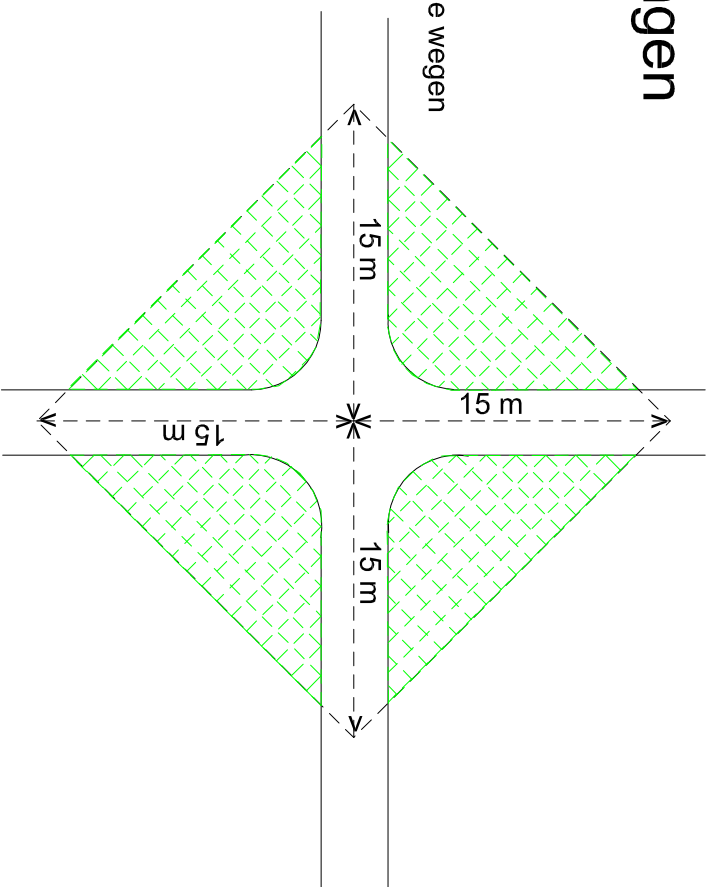


Zichthoeken voor kruisingen



Vegetatie niet hoger dan 60 cm

Gelijkwaardige wegen



Voorrangsweg

