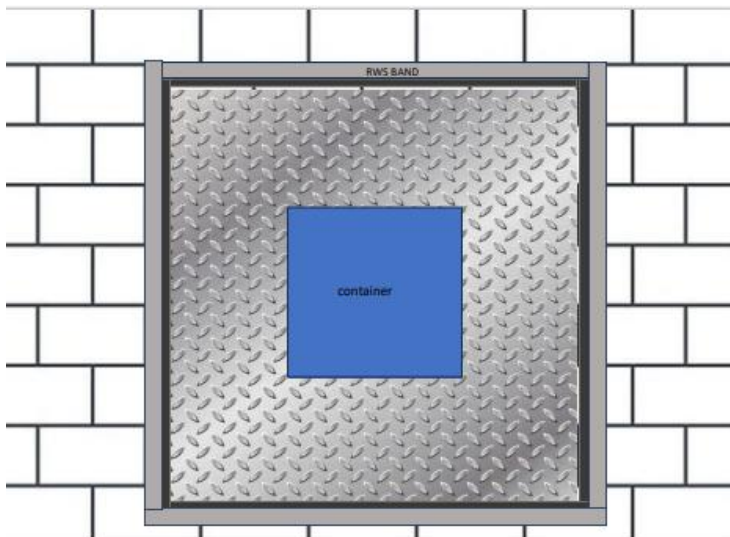


Proces realiseren straatwerk rondom ondergrondse containers

1. De betonnen buitenbak (betonput) van de ondergrondse (pers)container dient minimaal 7 cm en maximaal 10 cm boven omliggend maaiveld geplaatst te worden. Op die manier kan er geen water in de betonput komen maar blijft het goed begaanbaar voor gebruikers.
2. Rondom de bak dient een rij van betonnen klinker keien (BKK) te komen, uitgevoerd in grijs of antraciet (10x8x20 cm) – komen er meerdere containers naast elkaar dan dient het over de gehele lengte en breedte van de containers gedaan te worden.
3. Er dient na de rij klinkers een RWS band te komen, uitgevoerd in grijs of antraciet (voorbeeld en maatvoering in de afbeeldingen hieronder) om de buitenranden van de betonnen bakken heen om het hoogteverschil netjes op te vangen. Het voetgangersplatform dient goed aan te sluiten op het straatwerk, afwijking is maximaal 10 mm.
4. Het overige wordt in betonnen klinker keien uitgevoerd in 'elleboog' verband.

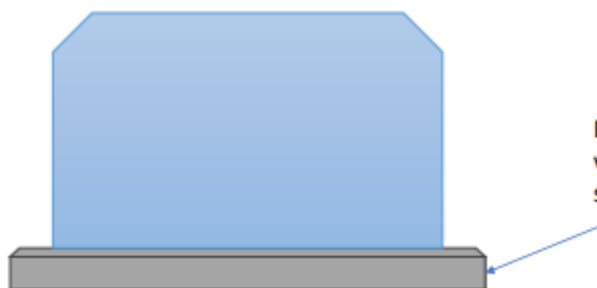
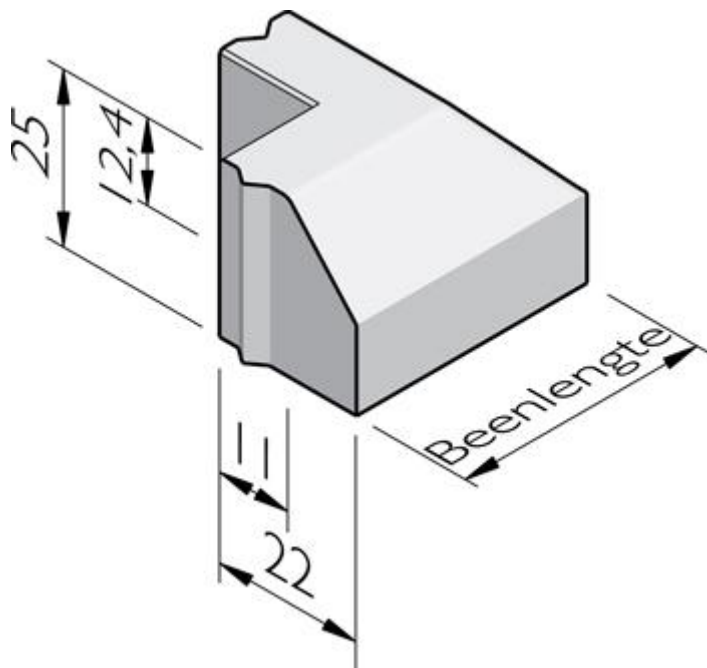
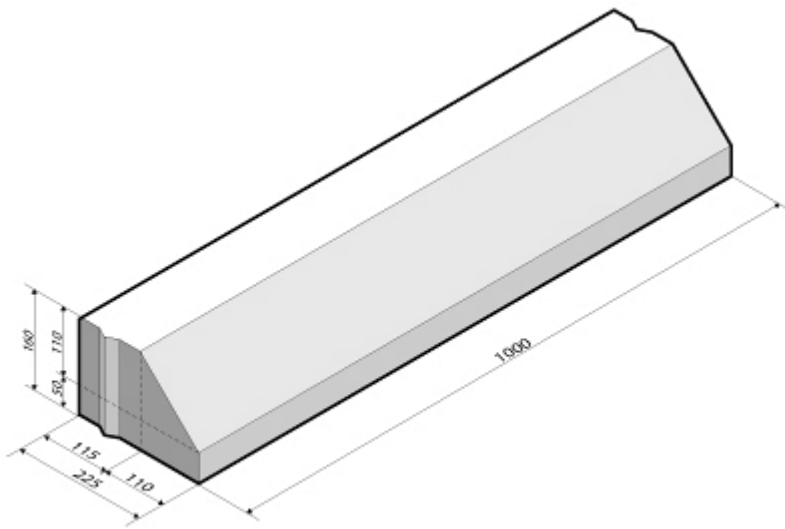


Voorbeeld bovenaanzicht



Voorbeeld aanleg met rij BKK

RWS
opsluitband
voorbeeld



RWS band, kan 5 tot 10cm hoogte
verschil opvangen zonder
struikelgevaar