

Amsterdam, 2 maart 2026

**Bijlage J, Scoringsdocument  
Geautomatiseerde Multispectral LED PC Spot**

Aanbieder :

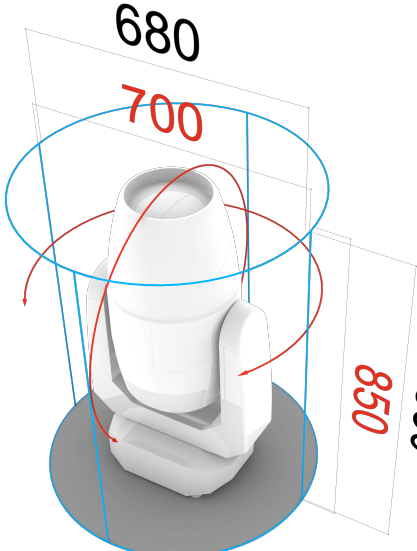
### M1 t/m M12 overzicht

		800-1000W LED PC_ML
M1: Doorsnede cilindrische afmetingen (mm)	4.4.1.	
M2: Hoogte cilindrische afmetingen (mm)	4.4.2	
M3: Gewicht (kg)	4.4.3	
M4: Geluidsniveau (dB) (A)	4.4.4	
M5: Kleurkwaliteit lichtbron Ra / CRI R1-R8	4.4.5	
M6: Kleurkwaliteit lichtbron R9 (CRI)	4.4.6	
M7: Kleurkwaliteit lichtbron Rf / TM 30-18	4.4.7	
M8: Kleurkwaliteit lichtbron Rg / TM 30-18	4.4.8	
M9: Garantie	4.4.9	
M10: Reserve onderdelen t.b.v. onderhoud en reparatie	4.4.10	
M11: Resultaten circulariteit en duurzaamheid verantwoording	4.4.11	
M12: Prijs	4.4.12	
<b>Totaal:</b>		

### Eindscore

<b>Totaal score</b>	Maximale score	prijs score	800-1000W LED PC_ML
	1000		

### M1&2: Cilindrische afmetingen, Geautomatiseerde Multispectral LED PC Spot

Maximum $\varnothing$ 700mm H 850mm. Dit betreft de maximale ruimte waarin het armatuur wordt geplaatst en waarin het zich beweegt (pan-tilt).	waarde	waardering	score
$\varnothing$ doorsnede (cilinder) $\leq 680$ mm $> 680$ mm — $\leq 690$ mm $> 690$ mm — $\leq 700$ mm $> 700$ mm		75	
		50	
		25	
		0	
H hoogte (cilinder) $\leq 830$ mm $> 830$ mm — $\leq 840$ mm $> 840$ mm — $\leq 850$ mm $> 850$ mm		75	
		50	
		25	
		0	

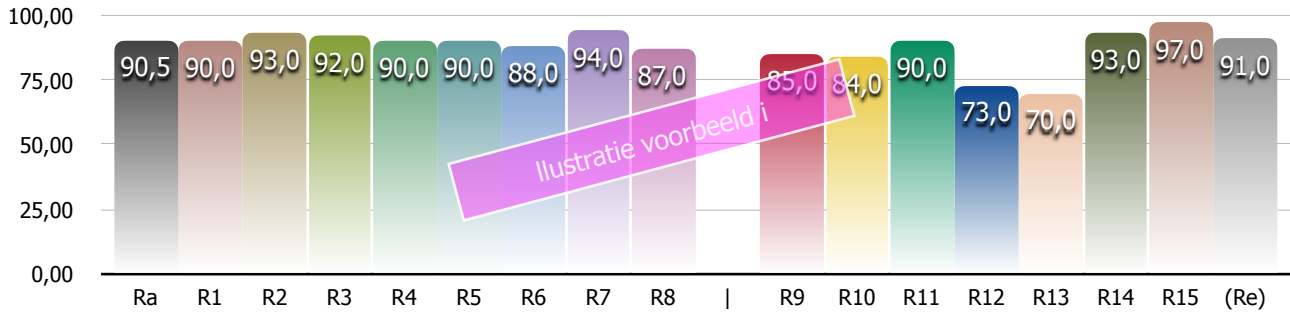
### M3: Gewicht, Geautomatiseerde Multispectral LED PC Spot

Maximaal toegestaan gewicht 35 kg. compleet armatuur, excl bracket(s) en clamp's	waarde	waardering	score
$\leq 33$ kg		100	
$> 33$ — $\leq 34$ kg		75	
$> 34$ — $\leq 35$ kg		50	
$> 35$ kg		0	

### M4: Geluidsniveau, Geautomatiseerde Multispectral LED PC Spot

Maximaal toegestaan geluidsniveau 32dB (A) Omgevingstemperatuur: $\leq 25^\circ$ celcius (+/- 5%)	waarde	waardering	score
$\leq 30$ dB		100	
$> 30$ — $\leq 31$ dB		75	
$> 31$ — $\leq 32$ dB		50	
$> 32$ dB		0	
Meetafstand t.b.v. vastleggen van het geluidsniveau = 1meter boven, voor, achter, links en rechts van het armatuur bij minimaal 5250 lm en 5800K fixture output, gedurende een branduur van 1 uur. Hierbij is de hoogste waarde geldig.			

## CRI / R9



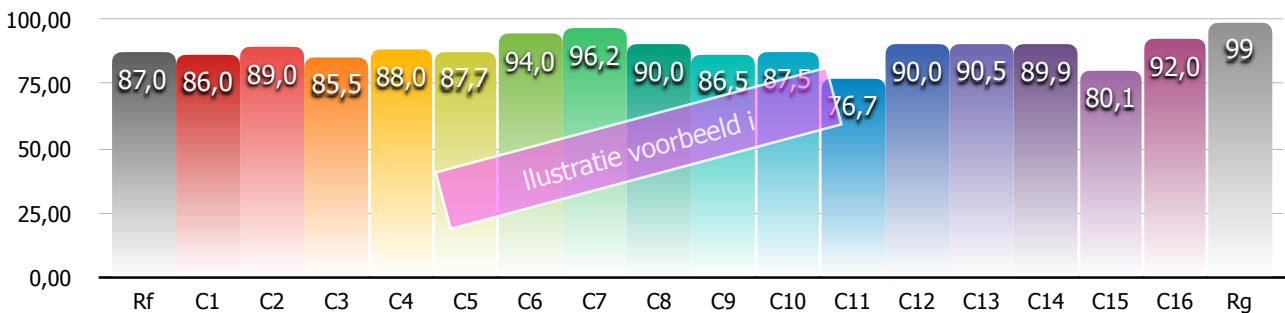
### M5: Kleurkwaliteit lichtbron Ra / CRI R1-R8, Geautomatiseerde Multispectral LED PC Spot

Ra waarde CRI R1-R8	waarde	waardering	score
> 94		100	
< 94 — ≥ 92		75	
< 92 — ≥ 90		50	
< 90		0	

### M6: Kleurkwaliteit lichtbron R9 (CRI), Geautomatiseerde Multispectral LED PC Spot

R9 waarde (CRI)	waarde	waardering	score
> 90		100	
< 90 — ≥ 80		75	
< 80 — ≥ 70		50	
< 70		0	

## TM 30-18



### M7: Kleurkwaliteit lichtbron Rf / TM 30-18, Geautomatiseerde Multispectral LED PC Spot

Rf waarde TM 30-18	waarde	waardering	score
> 87		75	
< 87 — ≥ 86		50	
< 86 — ≥ 85		25	
< 85		0	

### M8: Kleurkwaliteit lichtbron Rg / TM 30-18, Mutispectral 800-1000W LED PC MovingLight

Rg waarde TM 30-18	waarde	waardering	score
> 104 (> 4%)		0	
≤ 104 — > 103 (≤ 4%)		15	
≤ 103 — > 102 (≤ 3%)		30	
≤ 102 — > 101 (≤ 2%)		45	
≤ 101 — > 100 (≤ 1%)		60	
100		75	
≥ 99 — < 100 (≤ -1%)		60	
≥ 98 — < 99 (≤ -2%)		45	
≥ 97 — < 98 (≤ -3%)		30	
≥ 96 — < 97 (≤ -4%)		15	
< 97 (> -4%)		0	

### M9: Garantie

Garantie termijn	waarde	waardering	score
≥ 5 Jaar		50	
≥ 4 Jaar		30	
≥ 3 Jaar		20	
≥ 2 Jaar		10	
< 2 Jaar		Knockout	

### M10: Beschikbaarheid reserve onderdelen t.b.v. onderhoud en reparatie

Suport	waarde	waardering	score
≥ 10 Jaar		50	
≥ 9 Jaar		30	
≥ 8 Jaar		20	
≥ 7 Jaar		10	
< 7 Jaar		Knockout	

#### MEET CONDITIES:

Omgevingstemperatuur: ≤25° celcius (+/- 5%), AC\_Voeding: 230V/50Hz

Lichtbundel (zoom) @ 24° [18° beam angle / 24° field angle] (+/- 5%) @ open beam, Intensiteit @ 100% / FI voor minimaal 30 minuten, Kleurtemperatuur 5800K (+/- 5%), CRI ≥ 90, Fixture lumen output ≥ 5.250 lm (goniophotometer), Geluidsniveau ≤ 32dB(A). Meetafstand t.b.v. vastleggen van het geluidsniveau = 1meter boven, voor, achter, links en rechts van het armatuur, hierbij is de hoogste waarde geldig.

[indien anders, duidelijk vermelden met verstreken meetgegevens]

### M11: CIRCULARITEIT EN DUURZAAMHEID

Waardering en score wordt door het NO&B beordelings team op basis van de door de opdrachtnemer verstrekte informatie ingevuld	waardering	score
Deel-1 CIRCULARITEIT EN DUURZAAMHEID van materialen product en verpakking	NO&B	NO&B (max 10)
Deel-2 CIRCULARITEIT EN DUURZAAMHEID van de productieketen	NO&B	NO&B (Max 10)
DEEL 3 - CIRCULARITEIT EN DUURZAAMHEID m.b.t. energie en transport	NO&B	NO&B (Max 10)
DEEL 4 - CIRCULARITEIT EN DUURZAAMHEID van het product, Beschikt het product over een Environmental Product Declaration (EPD)?	NO&B	NO&B (Max 20)

### M12: Prijs

M12: Prijs	waarde	waardering	score
≤ € 280.000,00	-30%	150	
€ 320.00,00	-20%	100	
€ 360.000,00	-10%	50	
€ 400.000,00	0%	0	
Aanbieding	↓		
42 x 800-1000W LED_PC ML			
Waarde onder plafond bedrag			