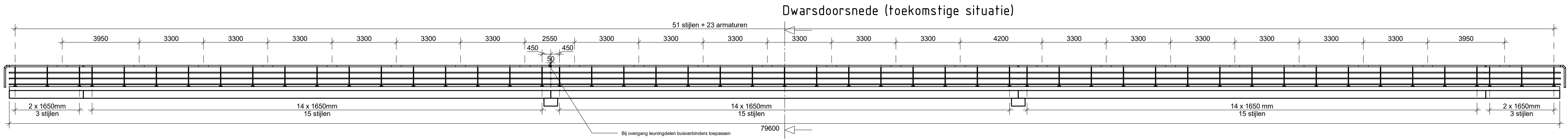
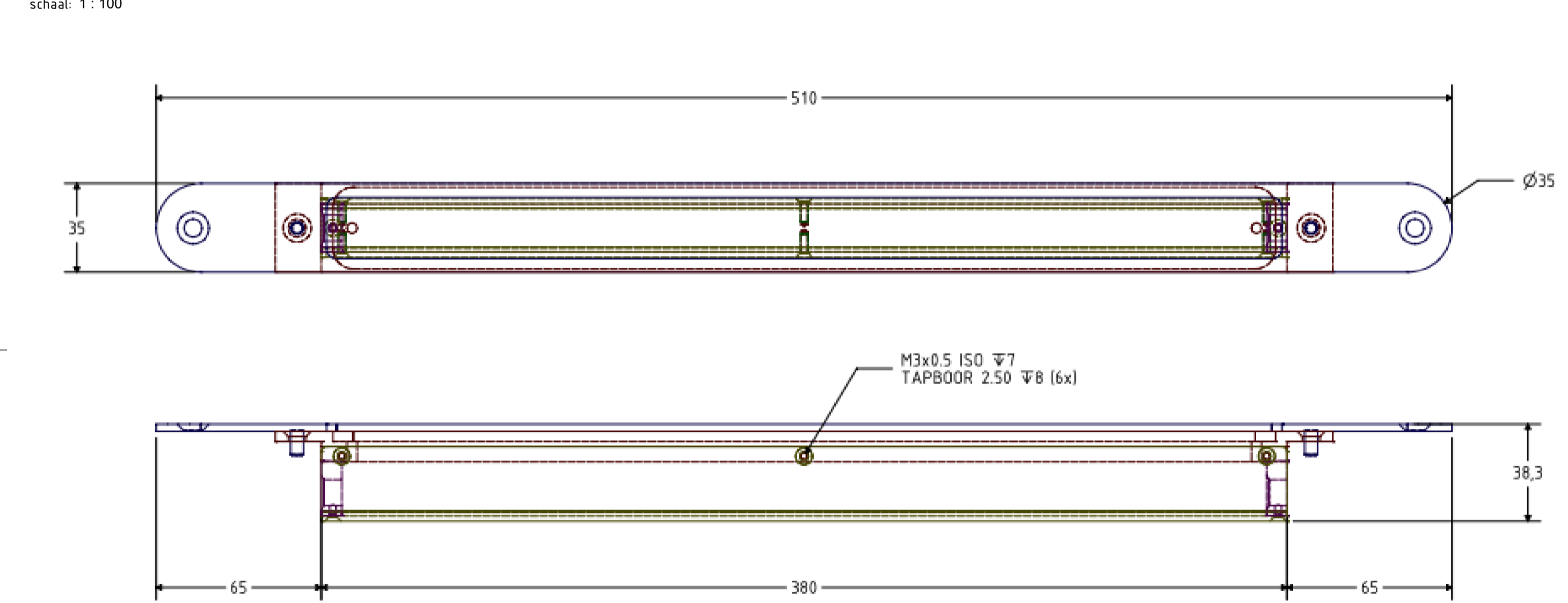


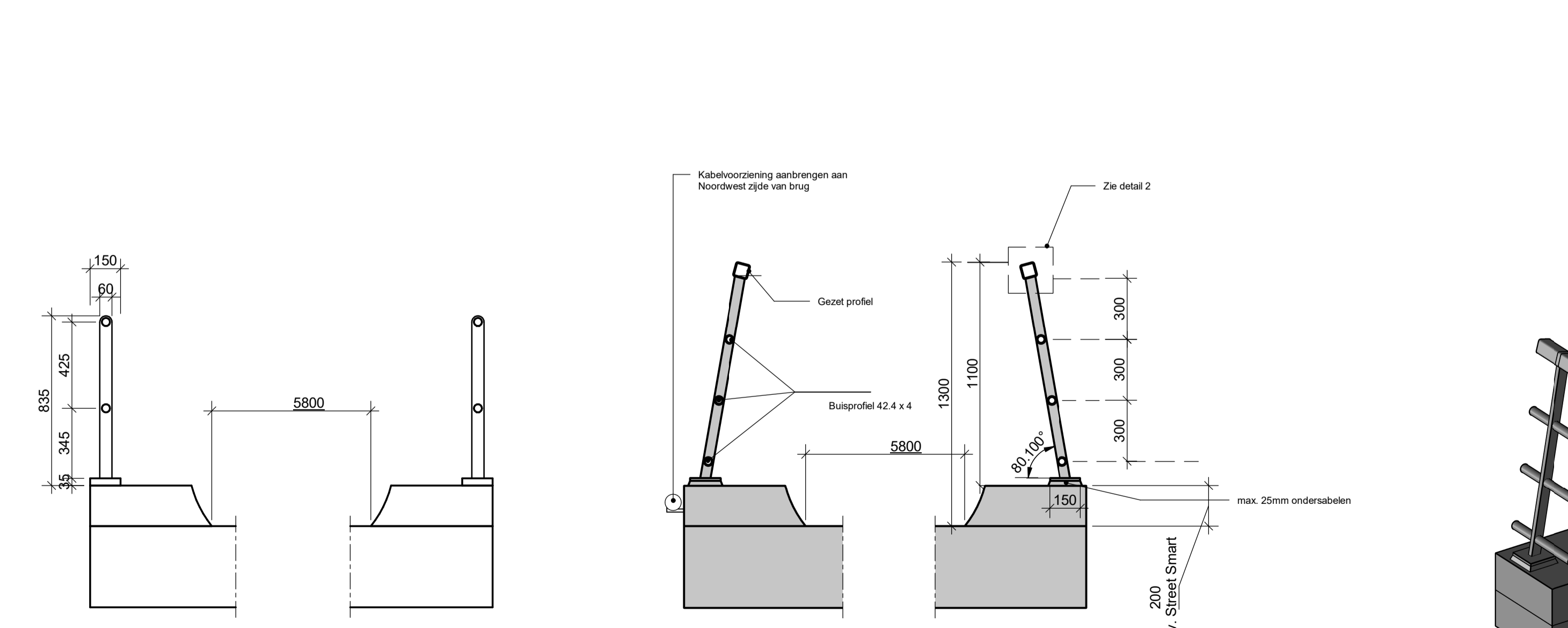
**Langsaanzicht Bestaande situatie (Noordwestzijde)**



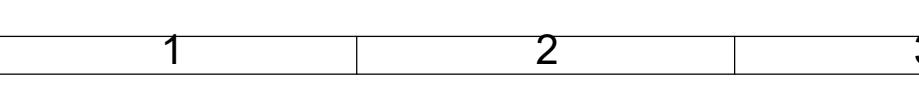
**Langsaanzicht Toekomstige situatie (Noordwestzijde)**



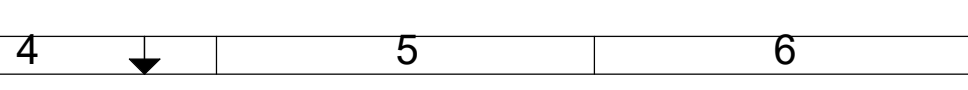
**Detail 3: Afmetingen leuningverlichting**



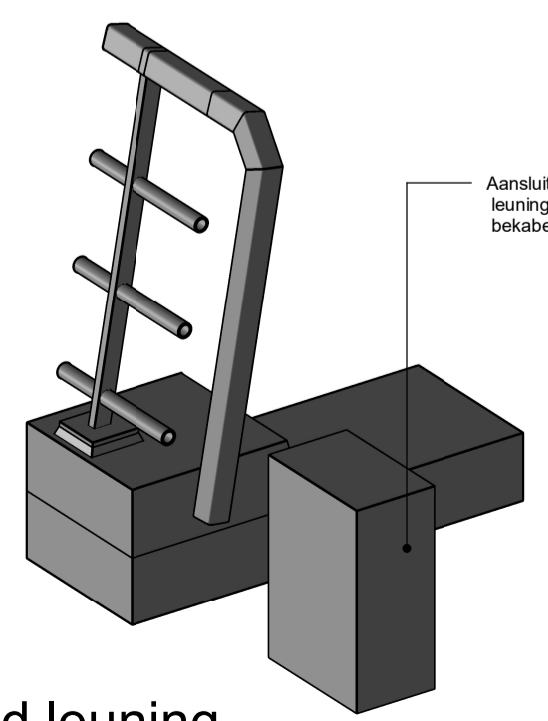
**Dwarsdoorsnede (bestaande situatie)**



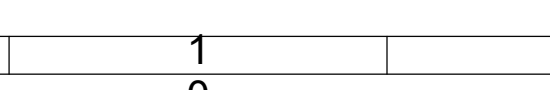
**Dwarsdoorsnede (toekomstige situatie)**



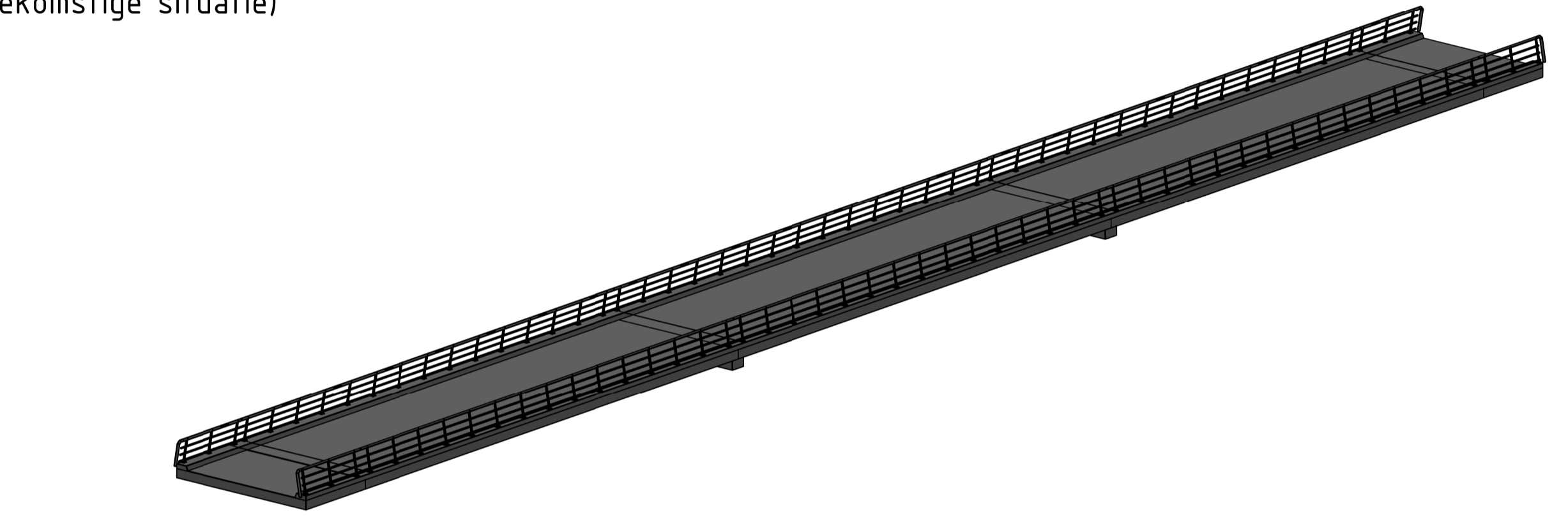
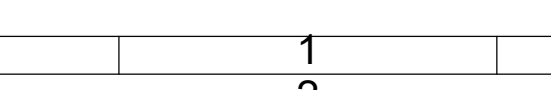
**3D Eind leuning**



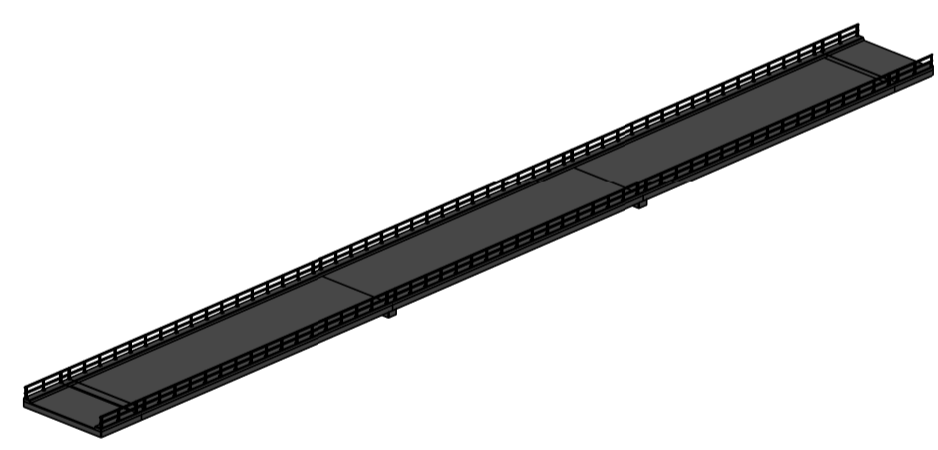
**Detail 1 Eind Leuning**



**Detail 2 Gezet Profiel**



**3D View Toekomstige situatie**



**3D View Bestaande situatie**

**Legenda**

	Gewapend beton		Aluminium
	Prefab beton		Asfalt
	Onderwaterbeton		Hout
	Ongewapend beton		Staal
	Voorgespannen beton		Zandcementstabilisatie

**Opmerkingen**

Maten in meters, tenzij anders vermeld  
 Materiaalmaten in mm, tenzij anders vermeld  
 Peilmaten in meters t.o.v. N.A.P., tenzij anders vermeld  
 Diameters in mm, tenzij anders vermeld  
 Bestaande situatie is indicatief weergegeven, alle maten dienen in het werk te worden opgemeten  
 Afmetingen zijn o.b.v. Street Smart  
 Aansluitkast plaatsen aan de noordoostzijde van de brug

1	Definitief	KVDH		03-07-2025
versie	omschrijving	getekend	gecontroleerd	akkoord
opdrachtgever				
Provincie Flevoland				
project				
Brug Torenvalkweg over de Lage Dwarsvaart				
omschrijving				
Vervanging leuningwerk				
documentstatus				
Definitief				
documentversie				
1				
projectnummer / tekeningnummer				
BK1272-RHD-BO-T4-DR-N-3241				
formaat	schaal	fase	bladz.	van
A1	As indicated	BO	1	1