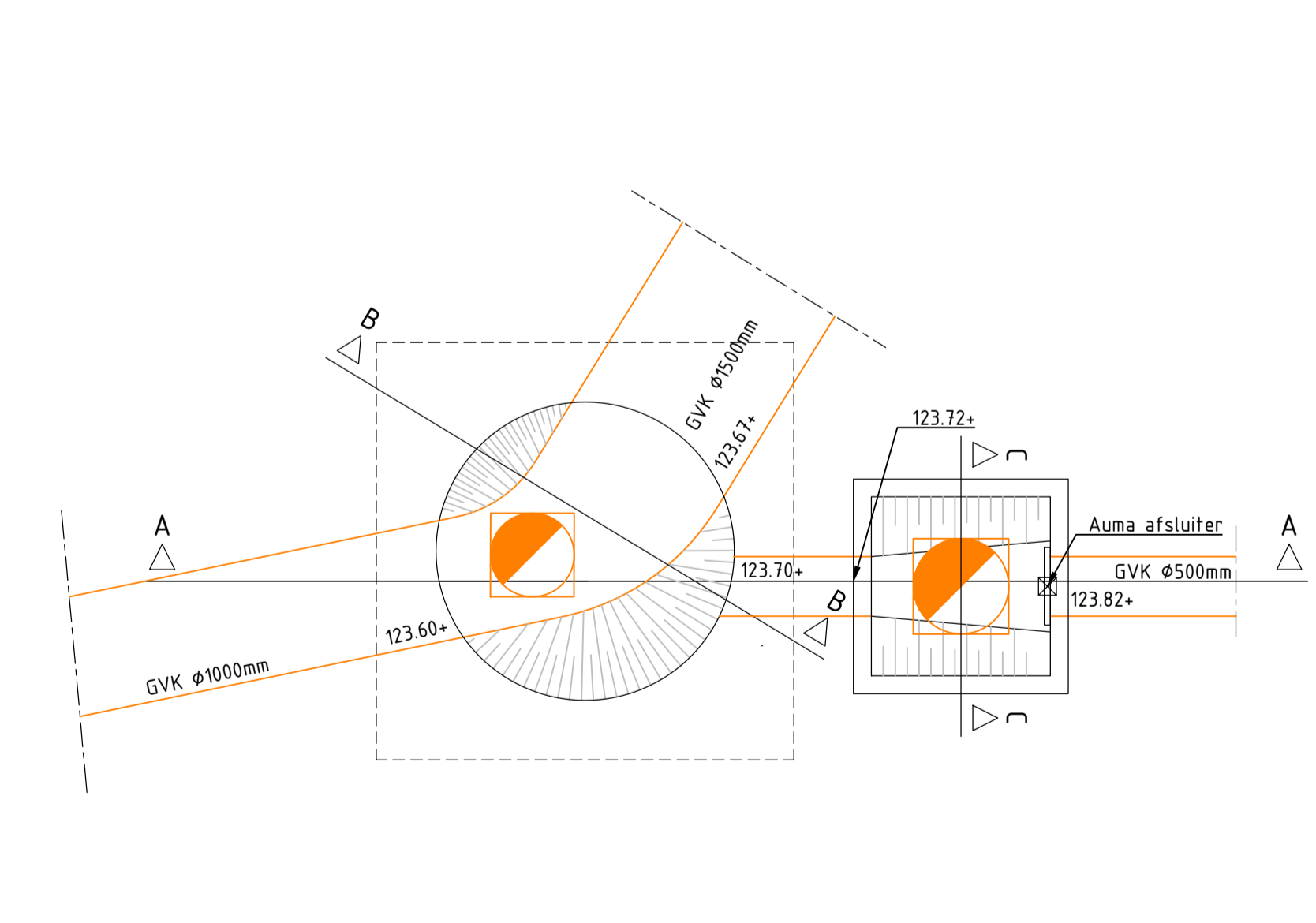
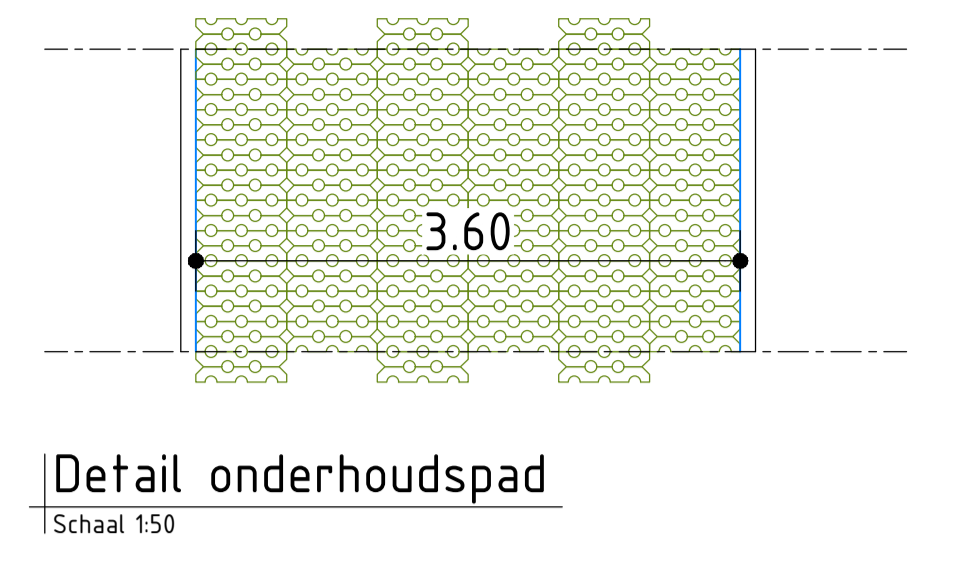
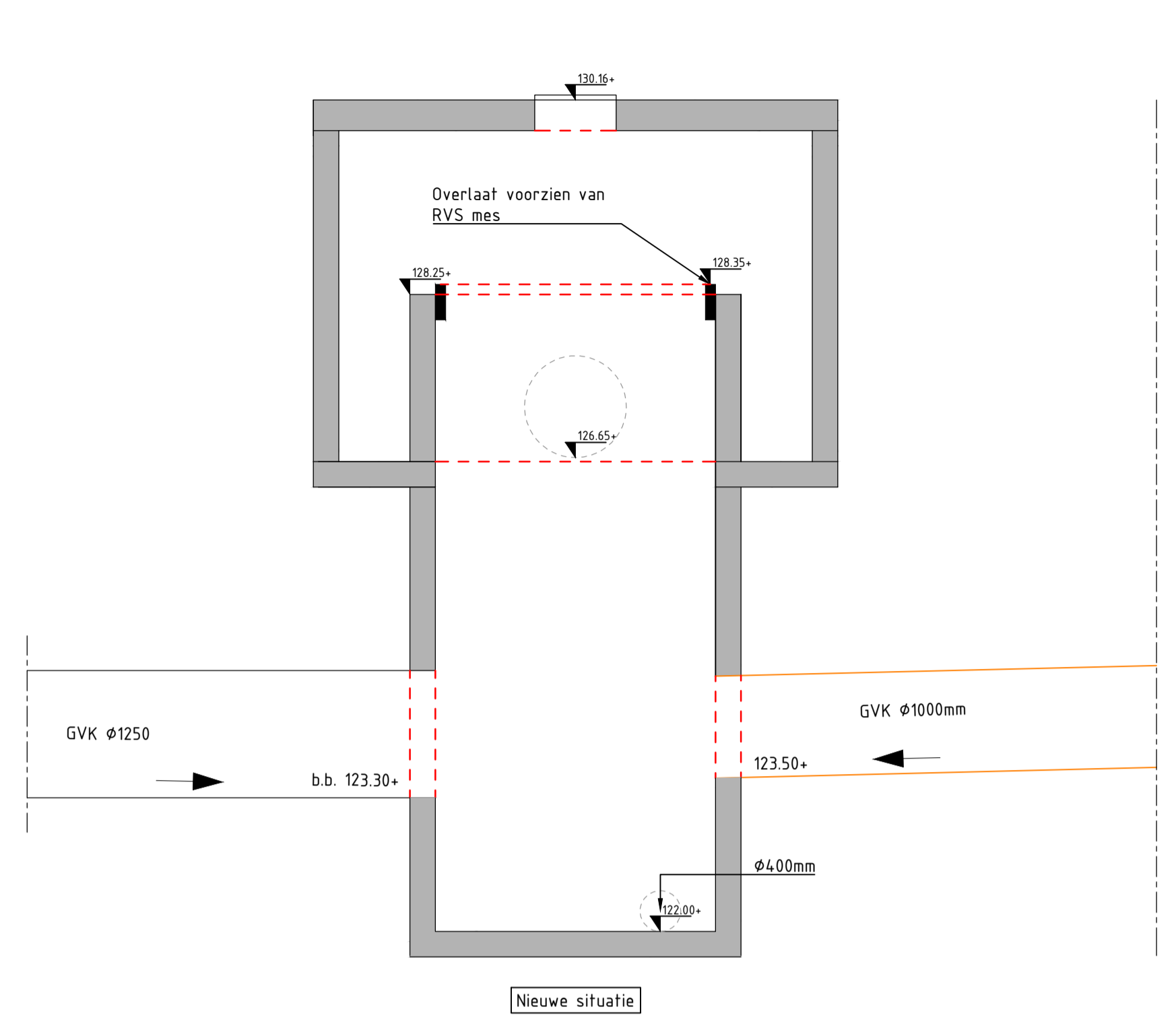
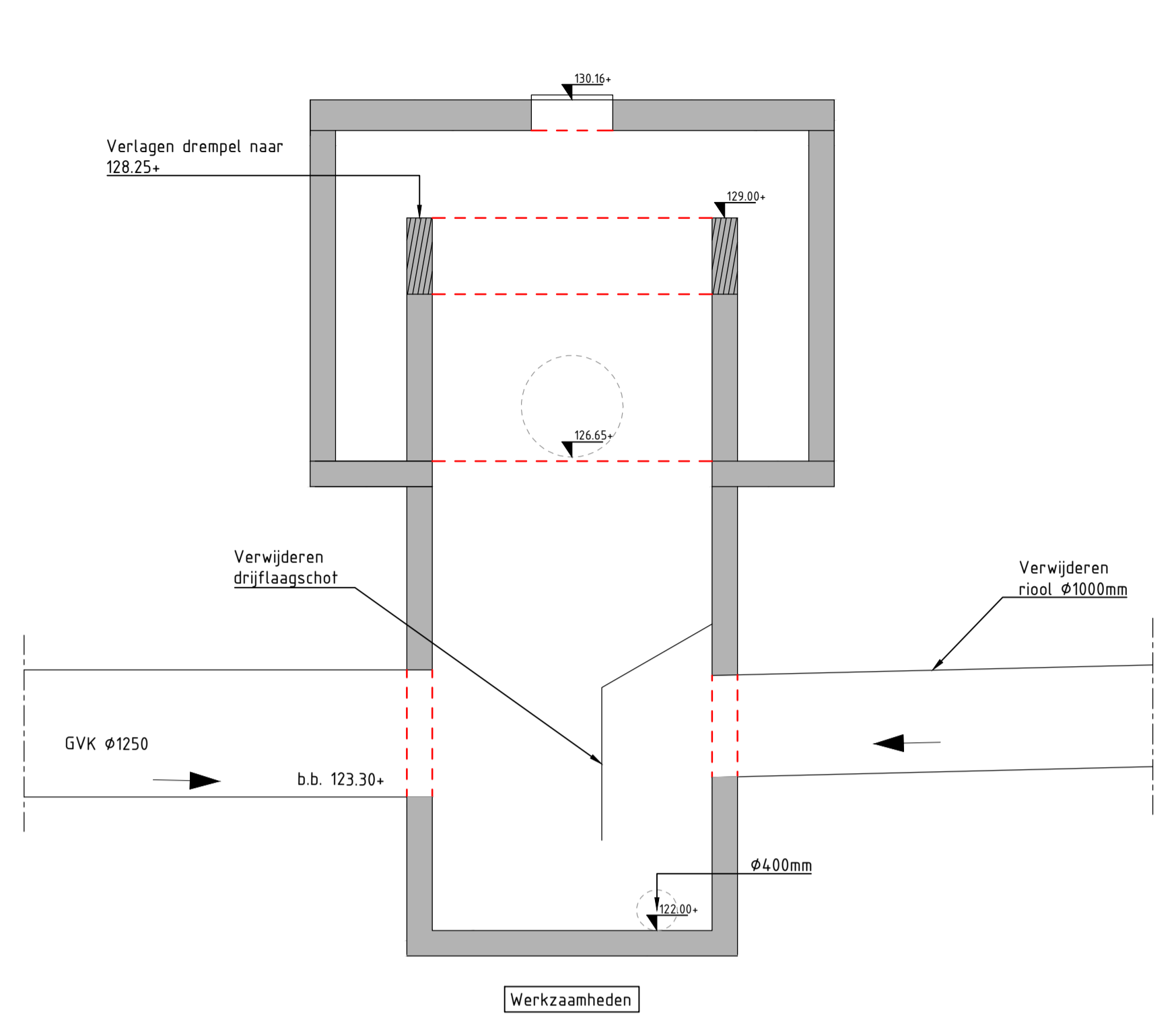
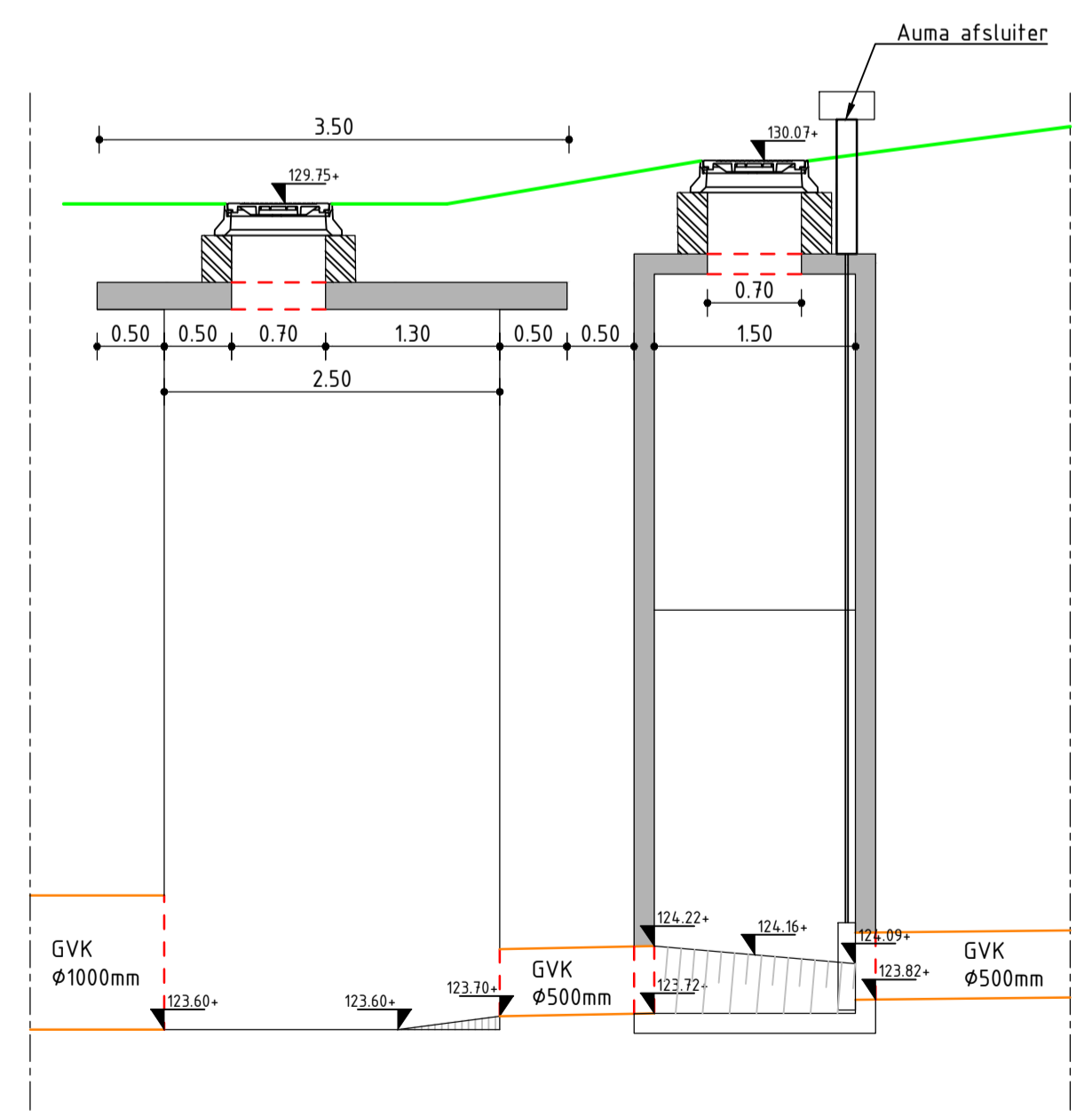


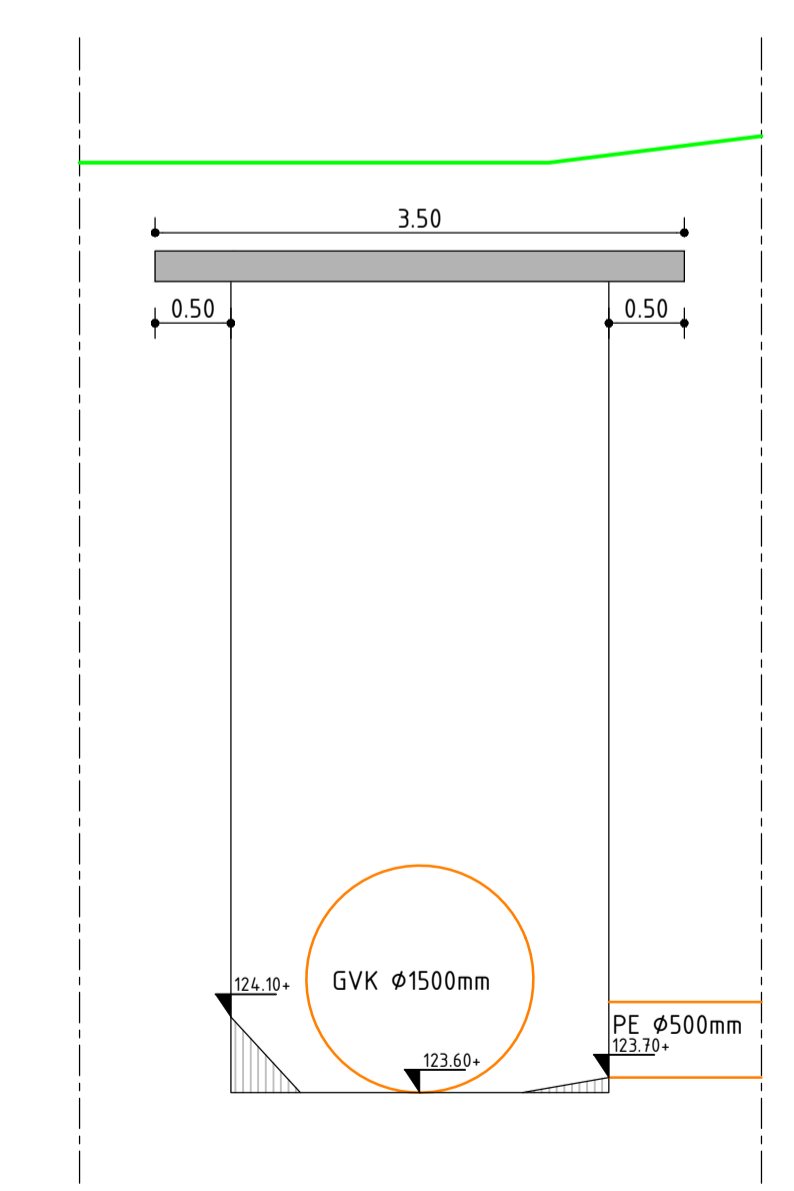
Werkzaamheden gemaal
Schaal 1:50



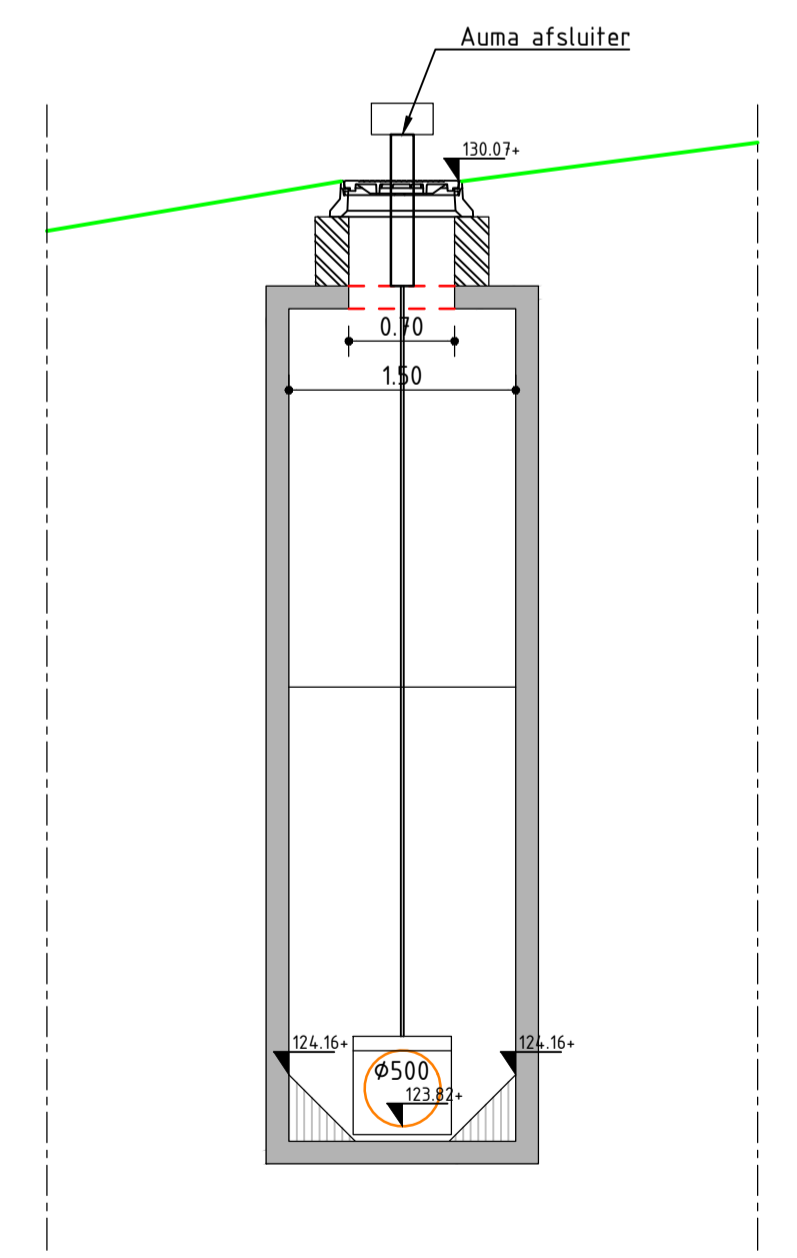
Detail put V22 en V28
Schaal 1:50



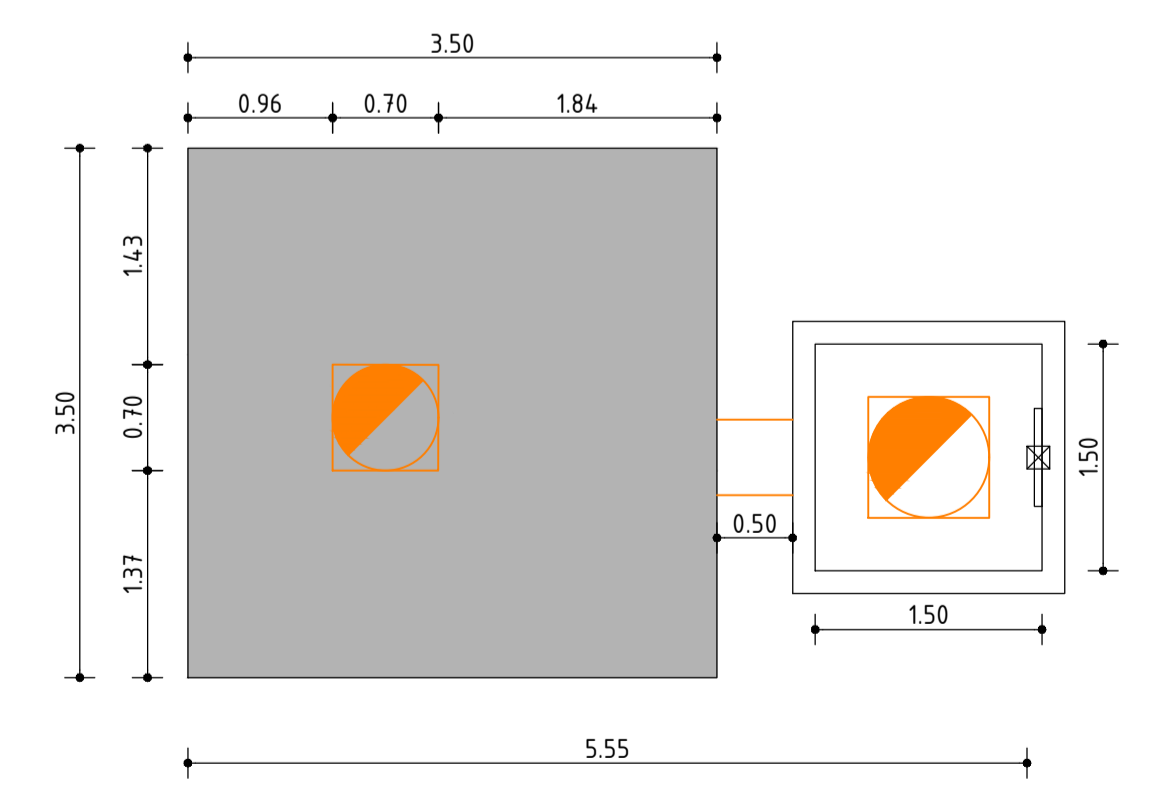
Doorsnede A-A
Schaal 1:50



Doorsnede B-B
Schaal 1:50



Doorsnede C-C
Schaal 1:50



Bovenaanzicht dekplaat
Schaal 1:50

1	27-01-2026	Behorende bij bestek	TDB	MR	MR	MR
0	21-11-2025		TDB	MR	MR	MR
			Opsteller	Par.	Verificatie	Par.

Bergingsvoorziening Dr. Calsstraat

Onderdeel: **Dwarsprofielen en details**

Opdrachtgever: **Gemeente Landgraaf**

Fase: **Projectnummer LAN189**

Formaat: **A1-594x1050**

Schaal: **1:50**

Roermond
Schoutmaat & Goud 8th Haven
Postbus 14, 6040 AA Roermond

Herzogebosch
Hiltham 102-0, 5204 AK Herzogenbosch
Postbus 2309, 5202 CH 't Hertogenbosch

088 - 3366333
info@kragten.nl
www.kragten.nl

kragten