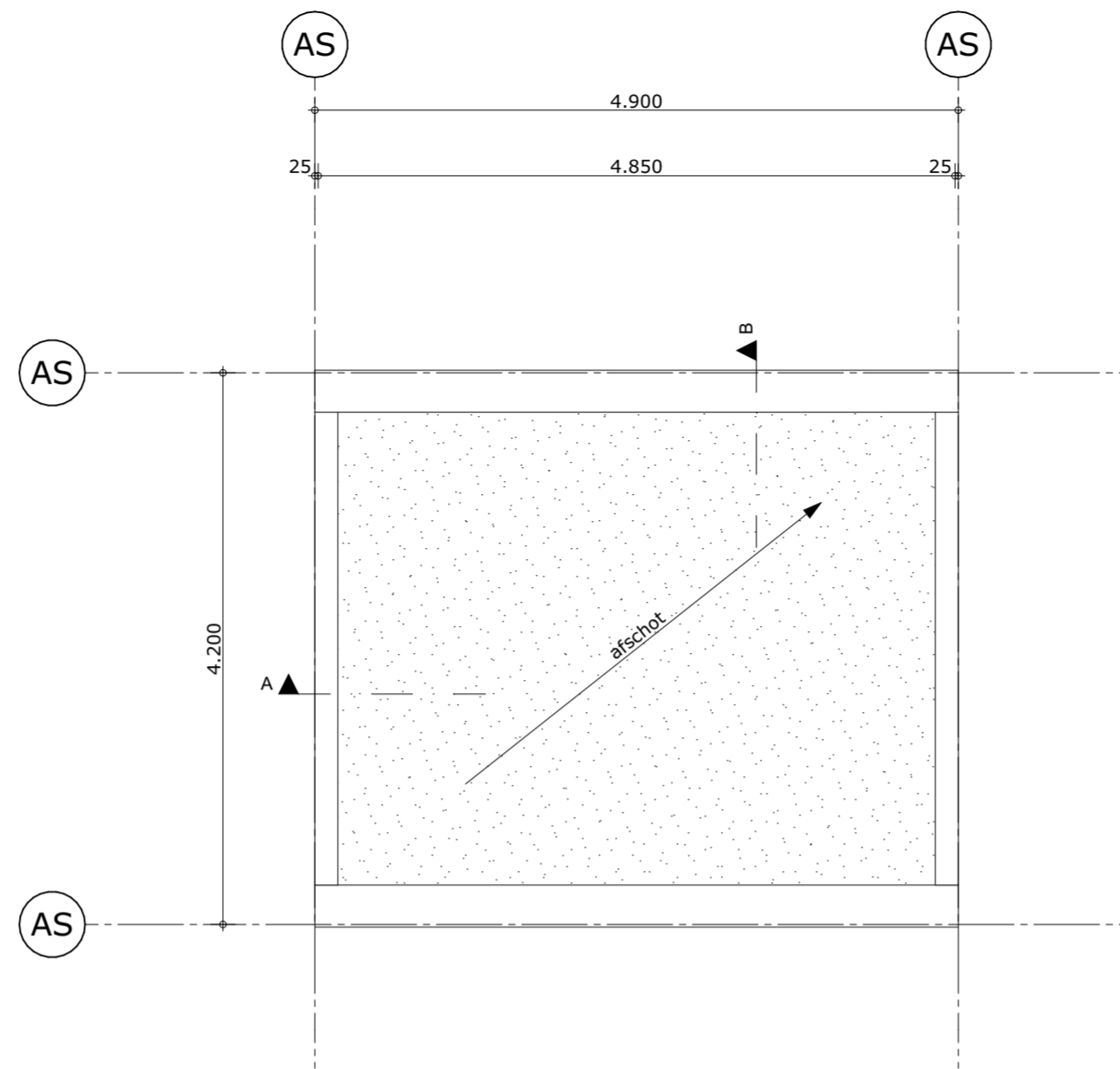
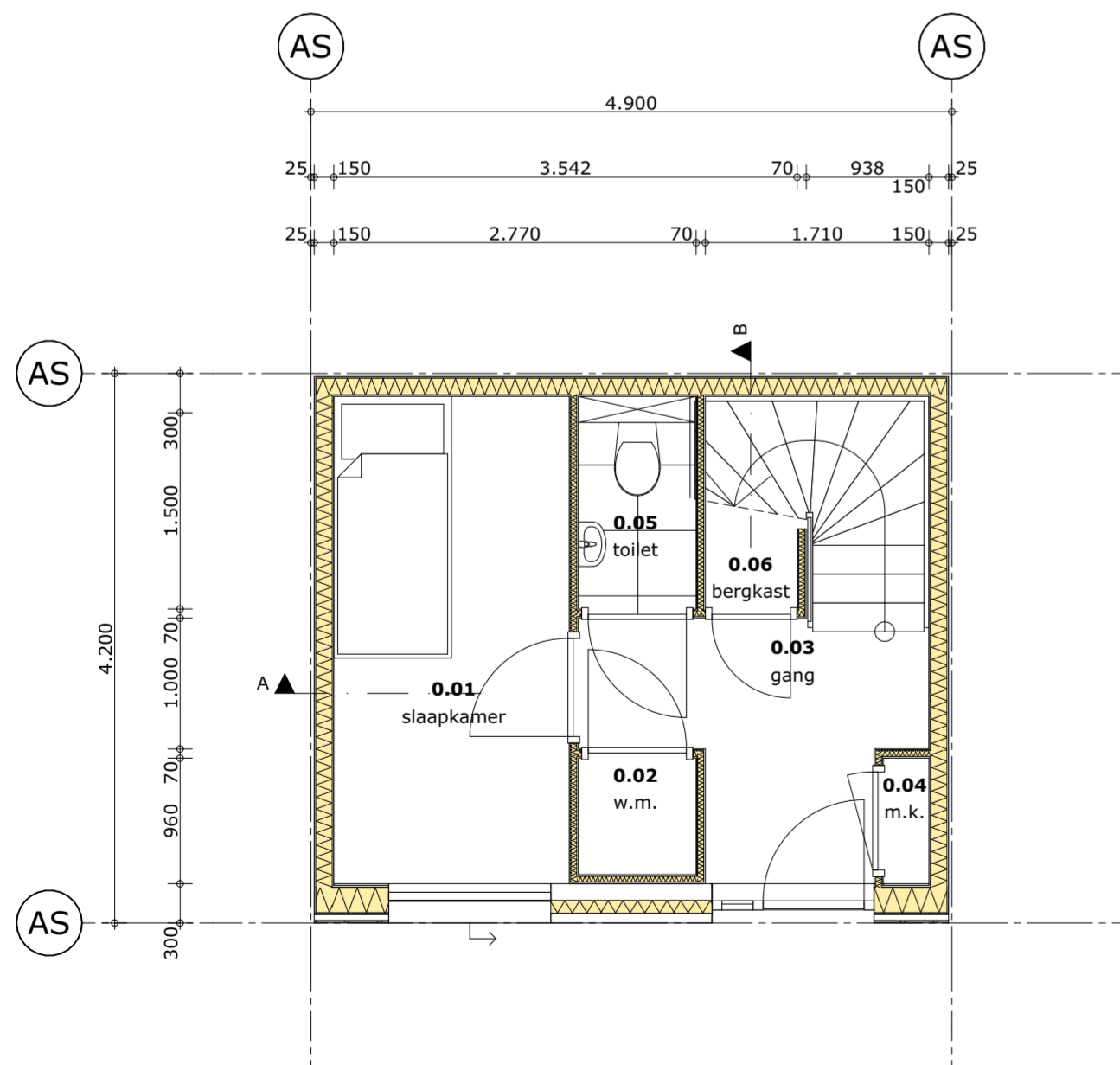


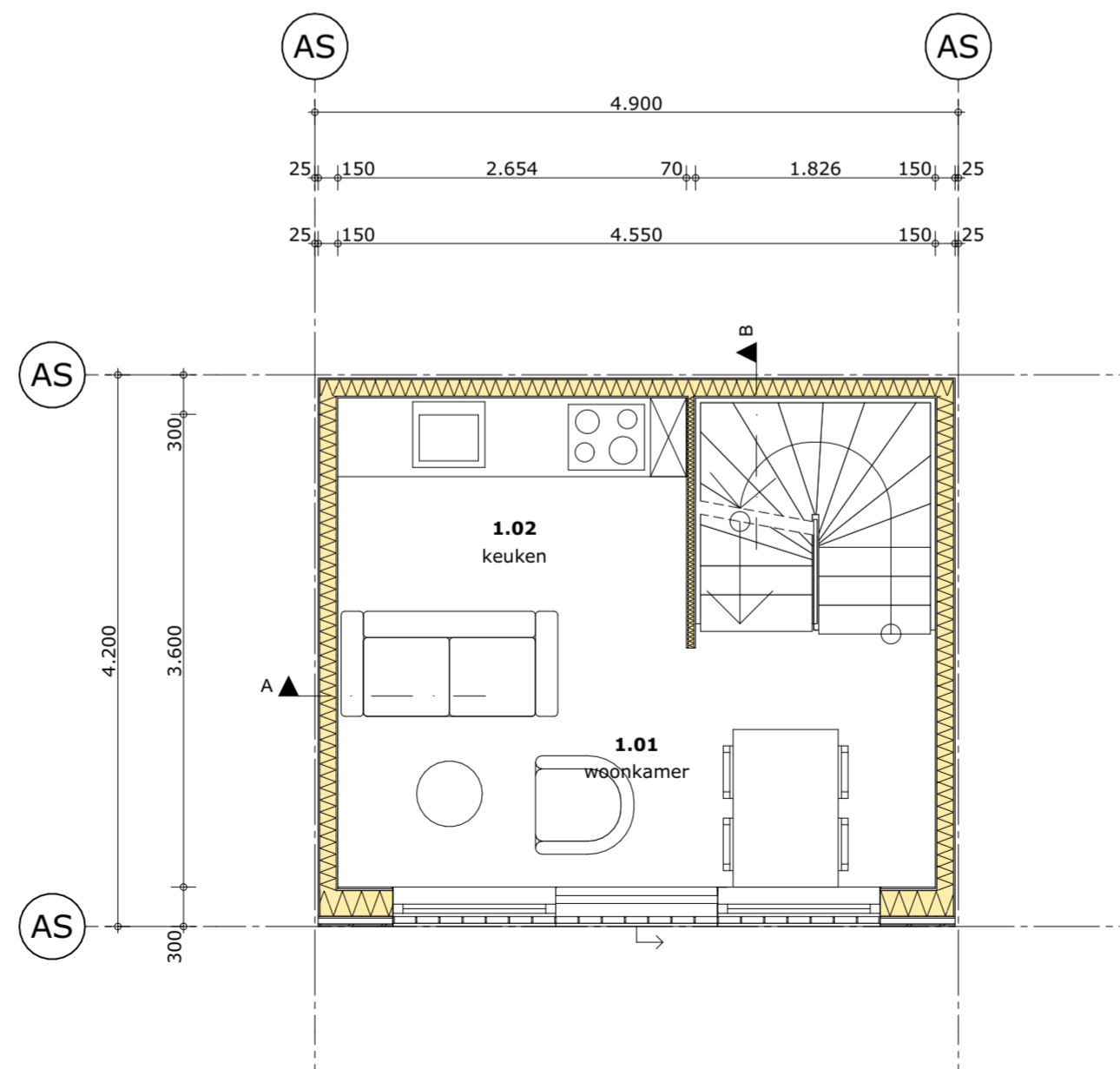
2E VERDIEPING



DAK



BEGANE GROND



1E VERDIEPING

OPDRACHT	FLEXWONINGEN C. EVERTSENSTRAAT
PLAATS	DORDRECHT
OPDRACHTGEVER	GEMEENTE DORDRECHT
ADRES	POSTBUS 619 3300 AP DORDRECHT
FASE	DEFINITIEF ONTWERP
TEKENING	PLATTEGRONDEN - WONING
TEKENINGNUMMER	B-04
SCHAAL	1:50
PROJECTNUMMER	250004
DATUM	02-05-2025
FORMAAT	A2



Architect:
ir. R. Hoogstad

Bouwmanagement:
B. de Fretes

Kubus 40
3364 DG Sliedrecht

T : +31 184 61 55 69
E : buro@vanesarchitecten.nl
W : www.vanesarchitecten.nl