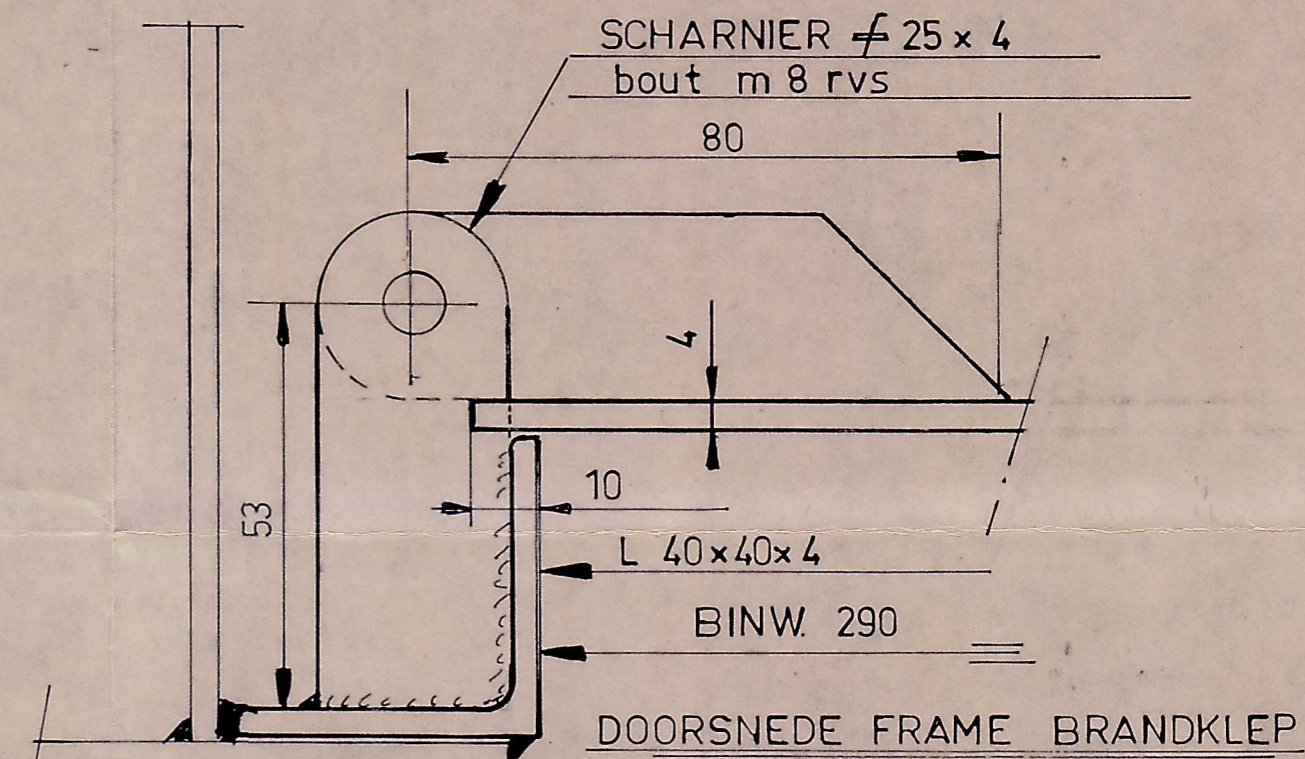
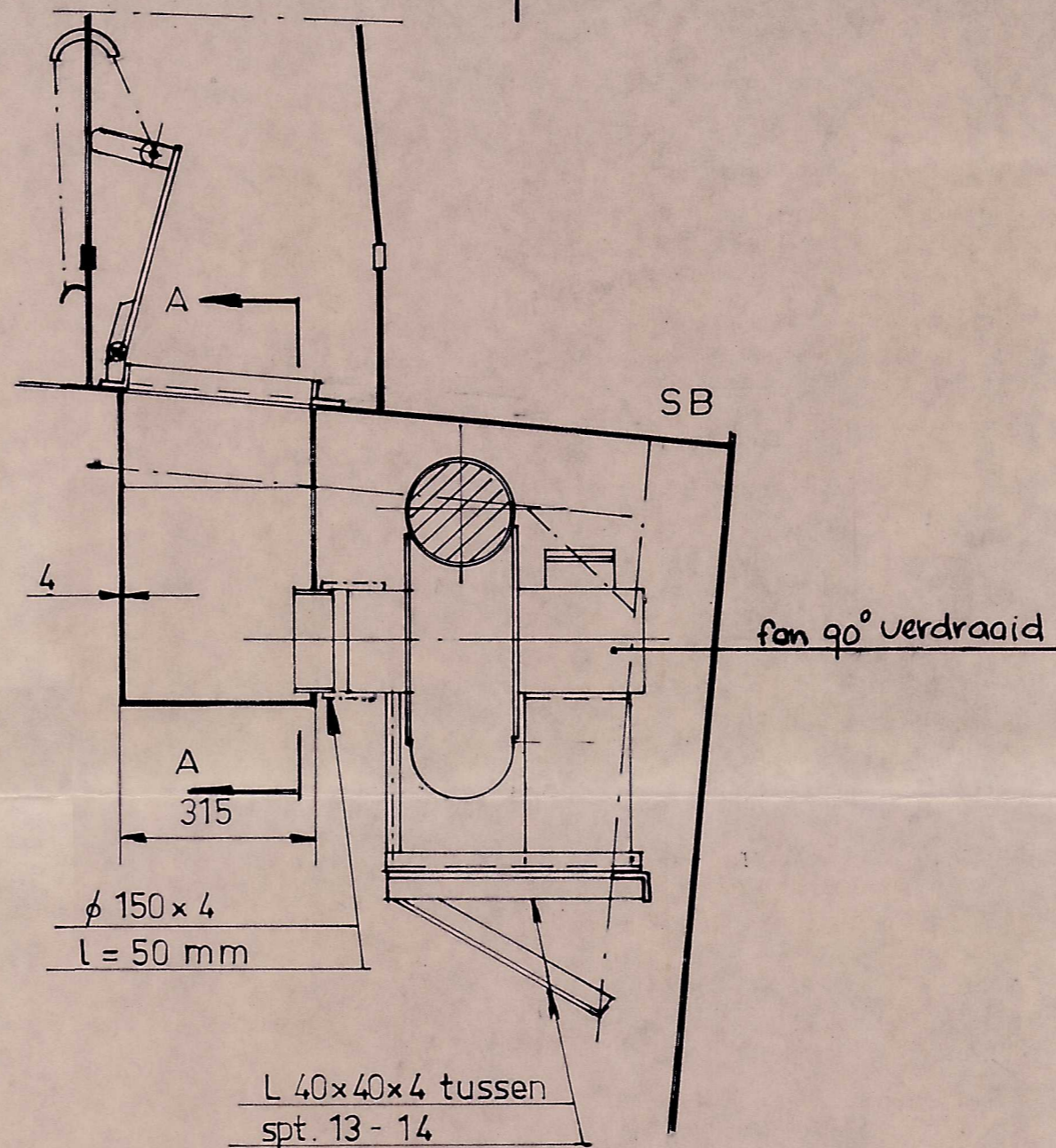
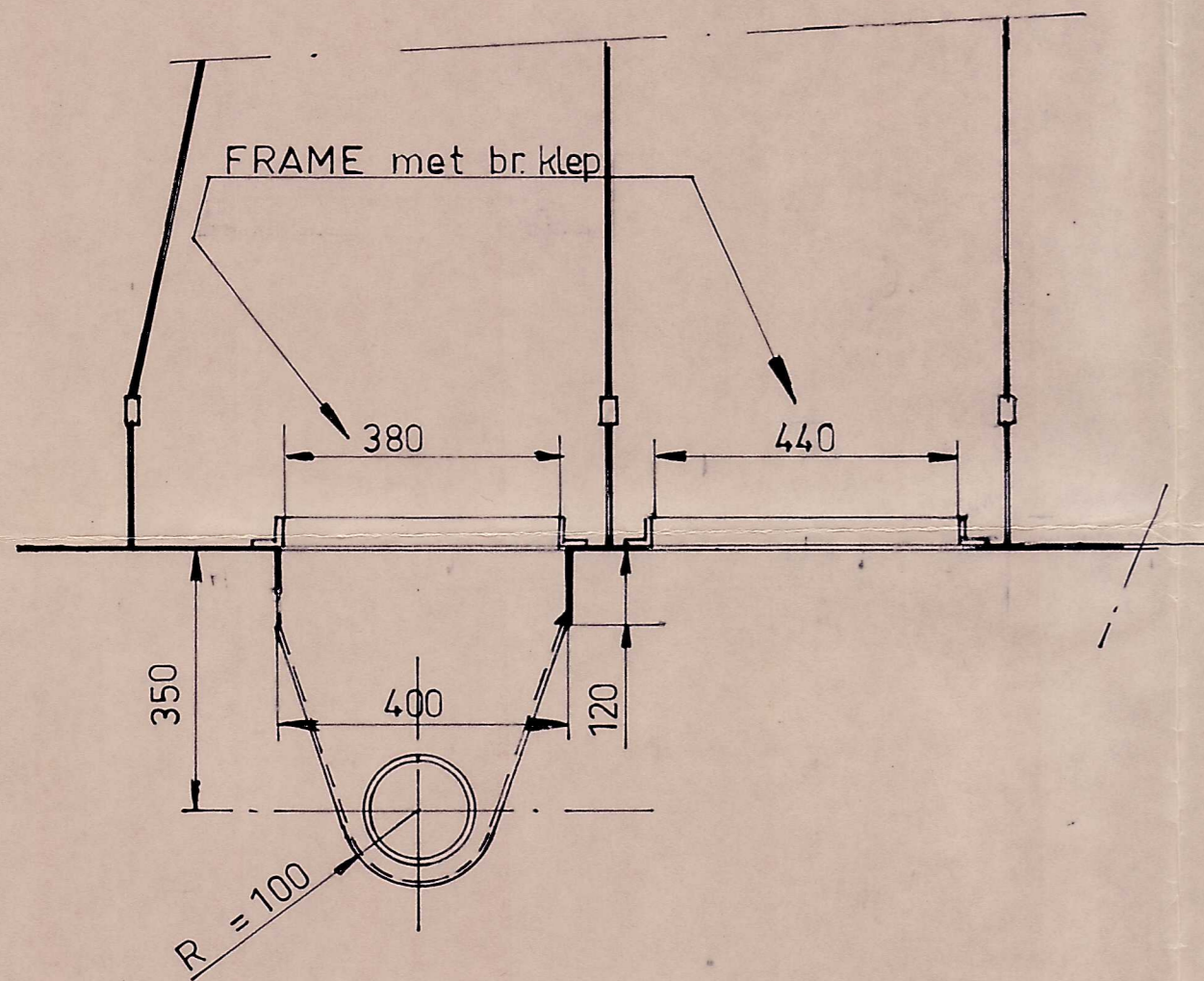
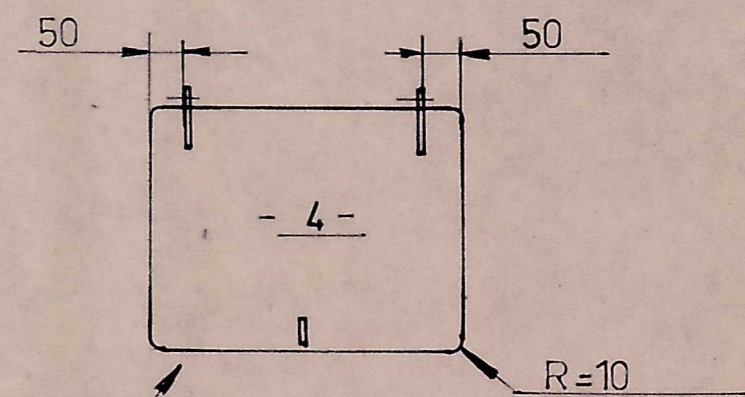


DOORSNEDE SB. A-A



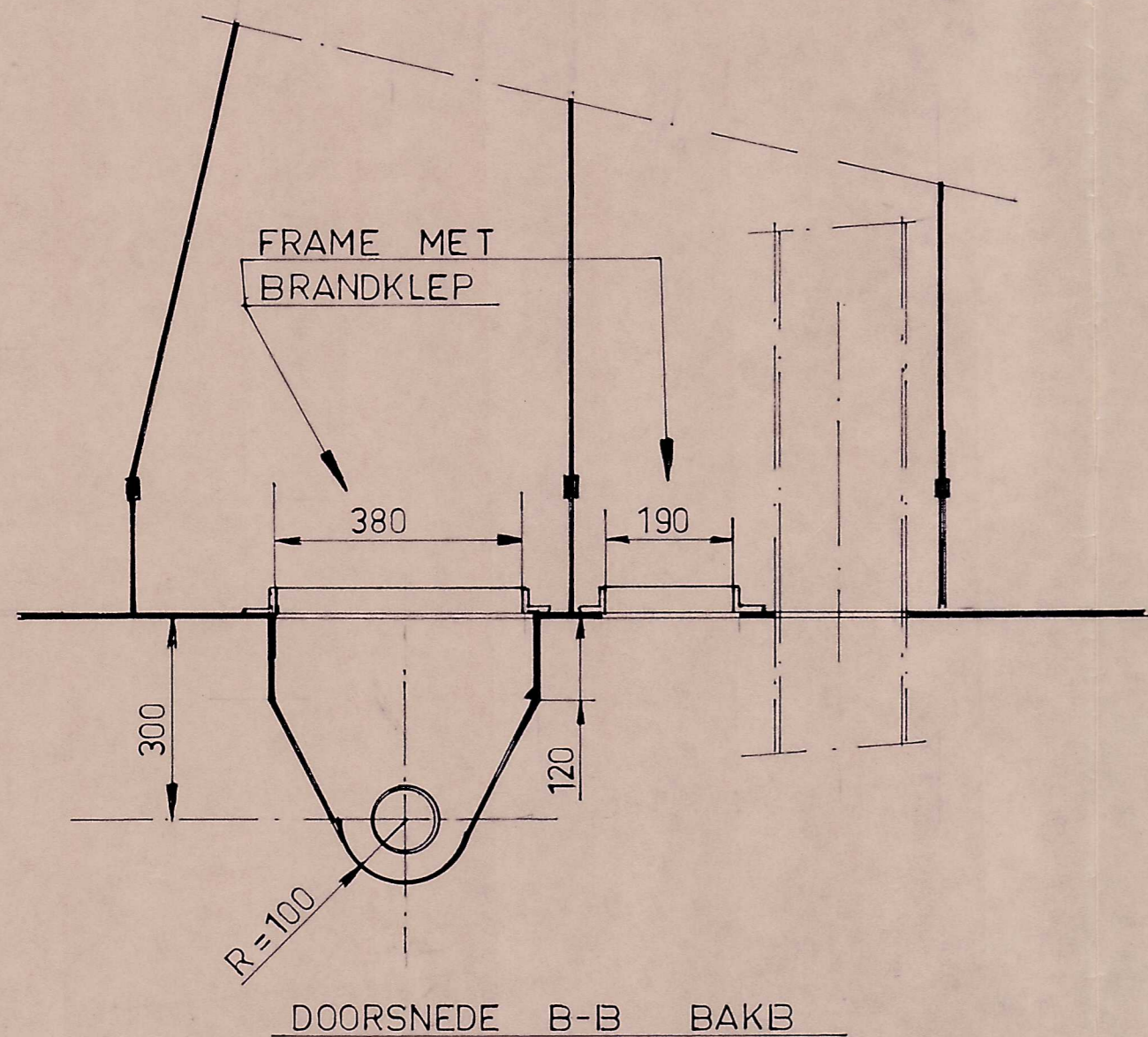
L 40x40x4 tussen spt. 13-14



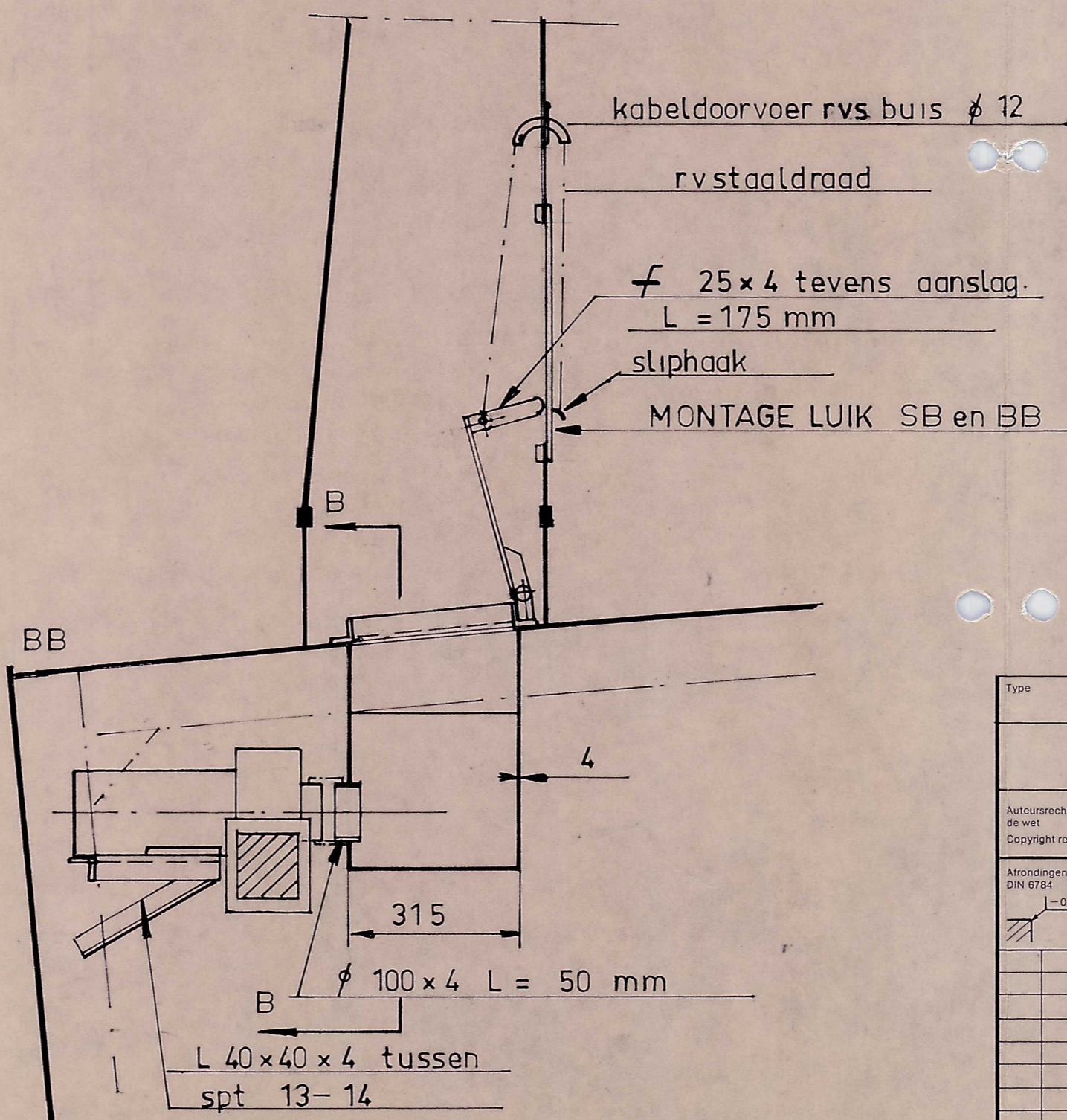
AFM. BRANDKLEPPEN: 4mm staal
 2 x 420 x 320 mm
 1 x 480 x 320 mm
 1 x 230 x 320 mm

MAT: LUCHTKAST 4 MM STAAL.

FRAME MET BRANDKLEP



DOORSNEDE B-B BAKB



L 40x40x4 tussen spt 13-14

Type								
Auteursrechten voorbehouden volgens de wet Copyright reserved	B 203							
Afrondingen/Afchuining DIN 6784	Maten zonder tolerantie volgens DIN 7168-m		Oppervlakte ruwheid ISO 1302 Ra in µm		Schaal Scale			Massa
Getekend	Datum		Naam		Benaming/Titel			
Gecontr.	13.11.90		No. 1		VENTILATIEKOKERS MET BRANDKLEPPEN			
Gezien					van LEEST SCHOTTEL scheepsbouw			
Ident-NR	F2144-1991		Formaat Size	Blad		Index		
Nummer	3601A		Size	2				
Datum			Overgeen van	Vervangt		Verv. door		