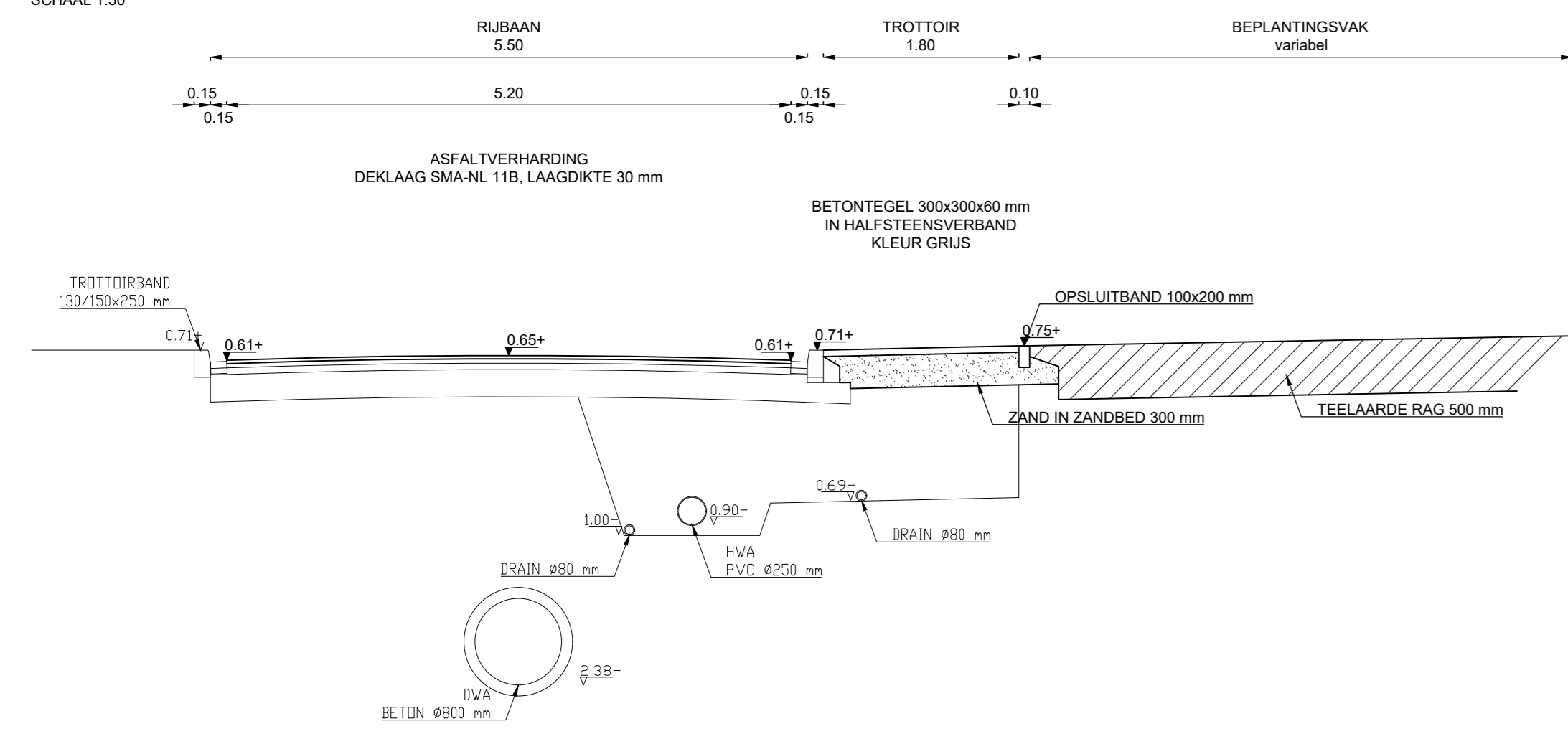
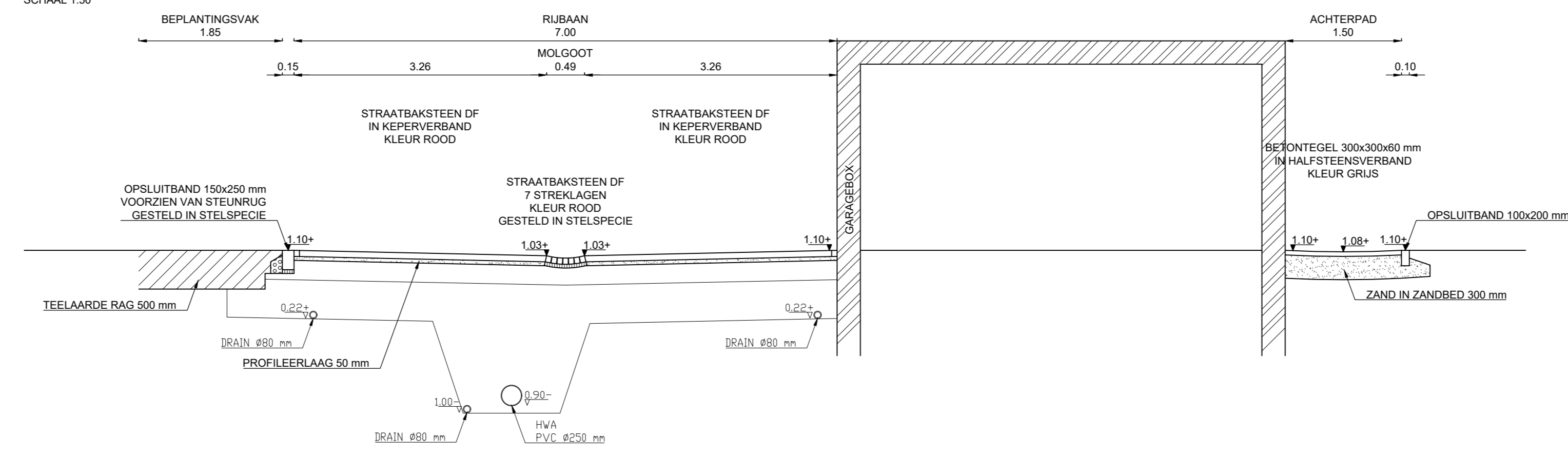


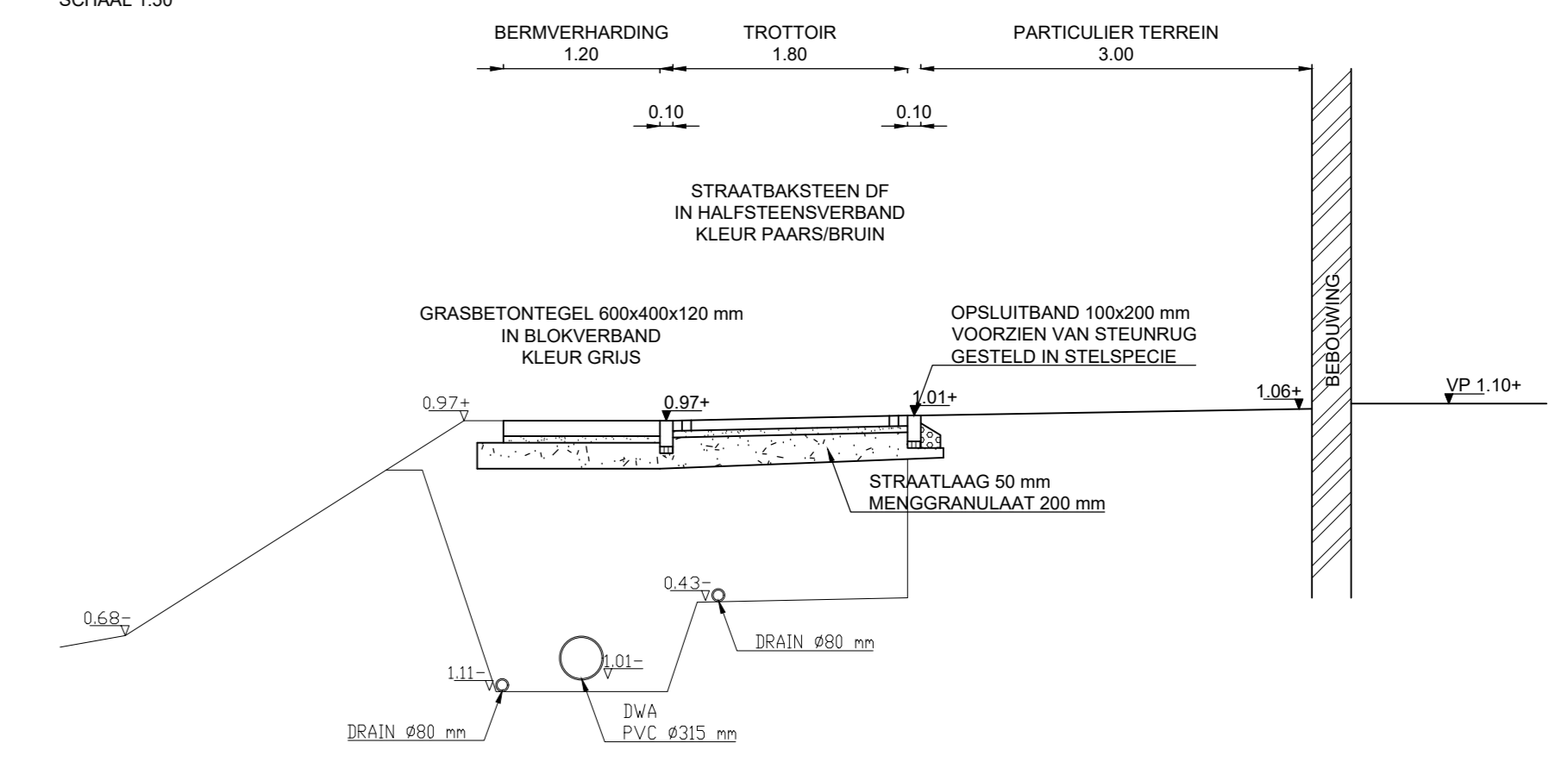
PROFIEL A
SCHAAL 1:50



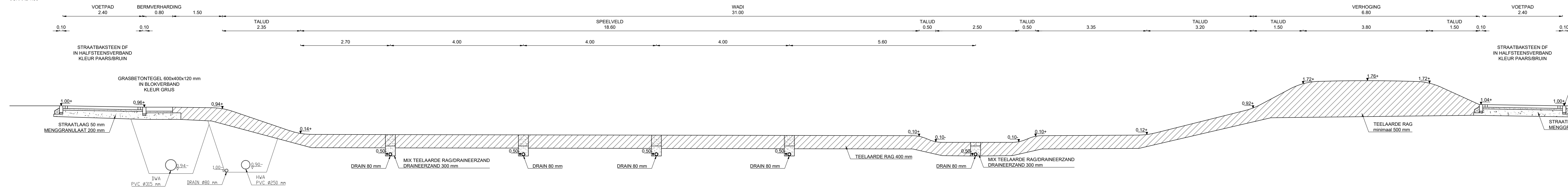
PROFIEL B
SCHAAL 1:50



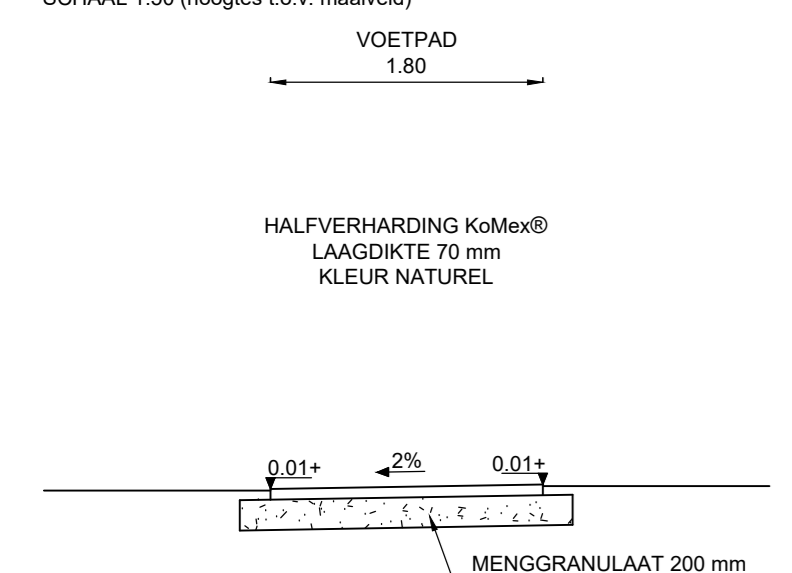
PROFIEL C
SCHAAL 1:50



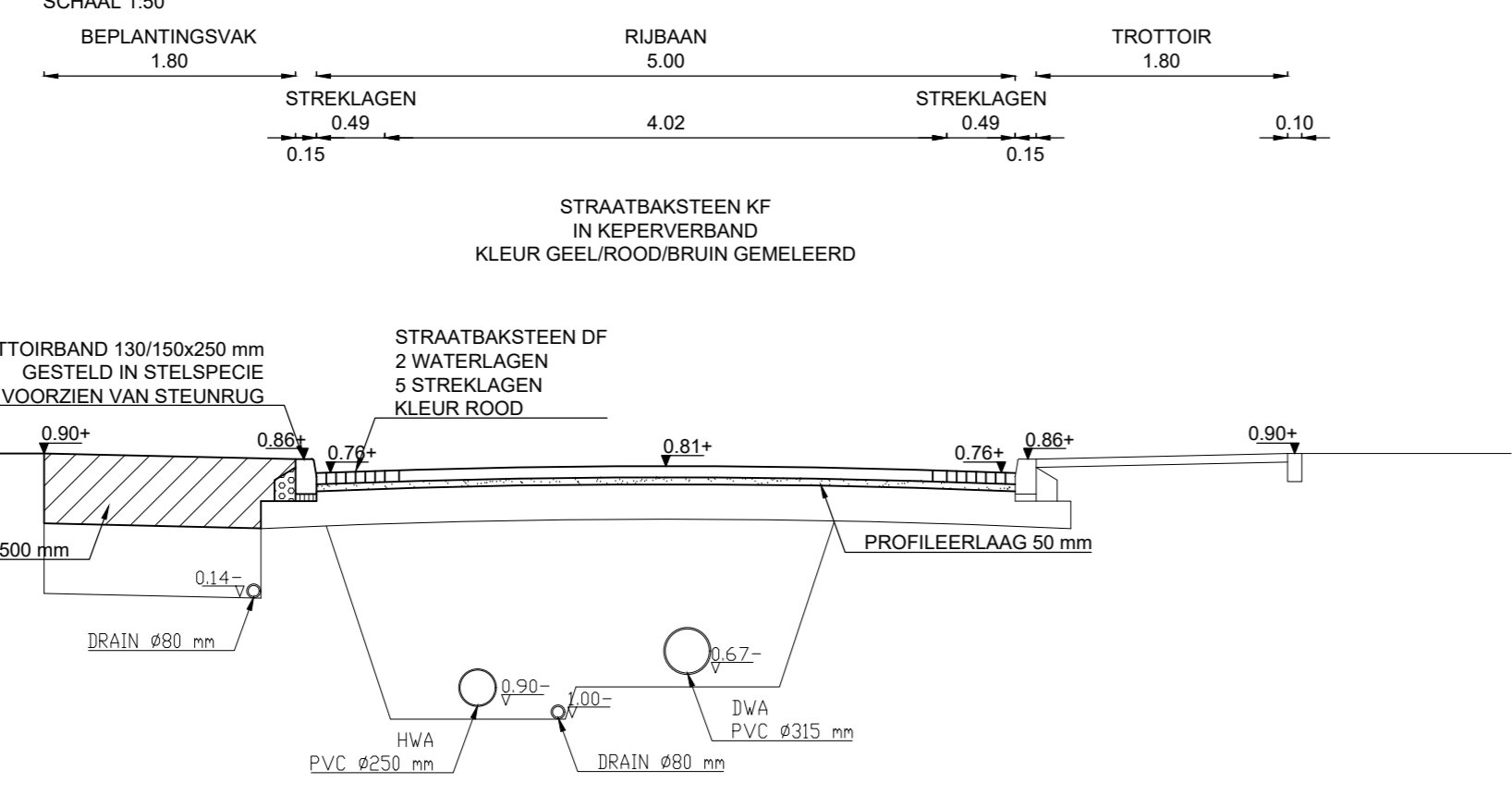
PROFIEL D
SCHAAL 1:50



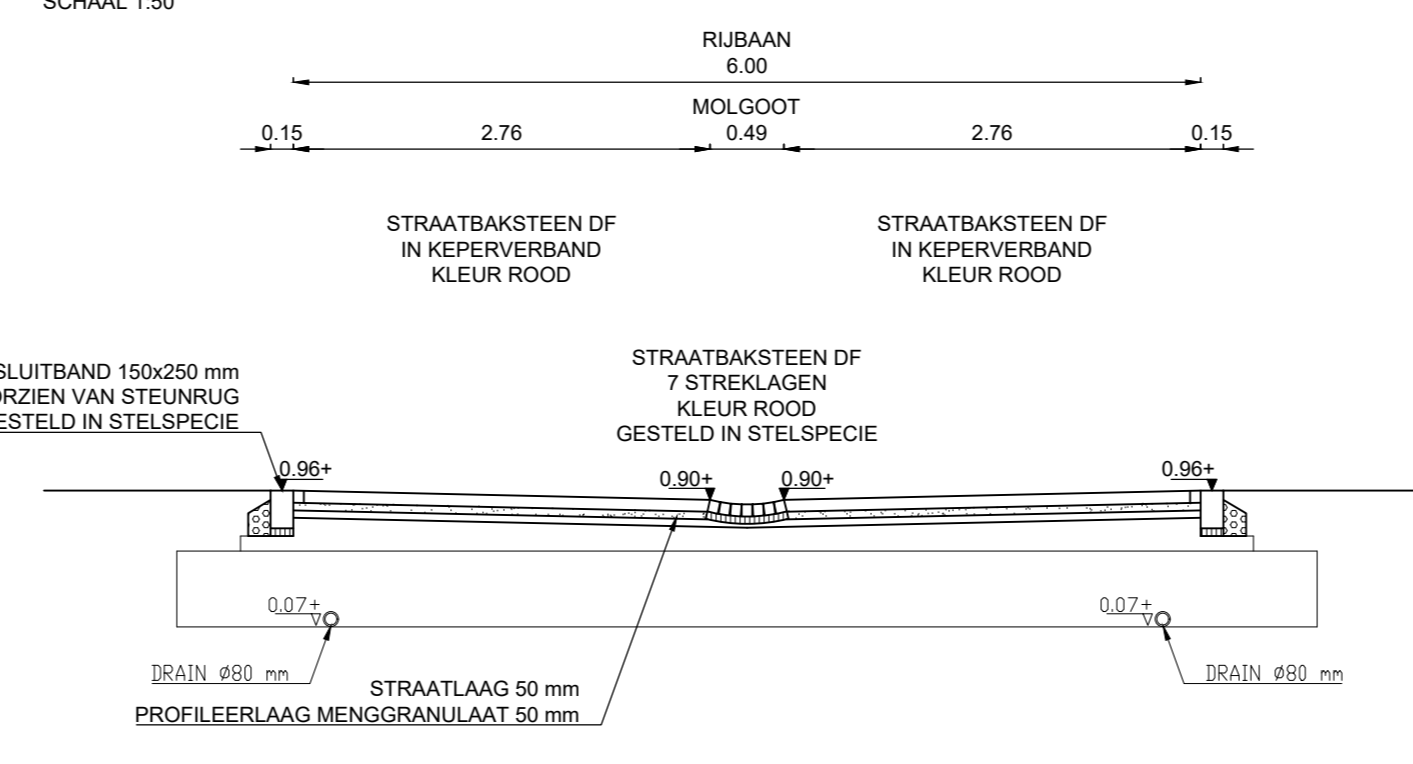
PROFIEL E
SCHAAL 1:50 (hoogtes l.o.v. maaiveld)



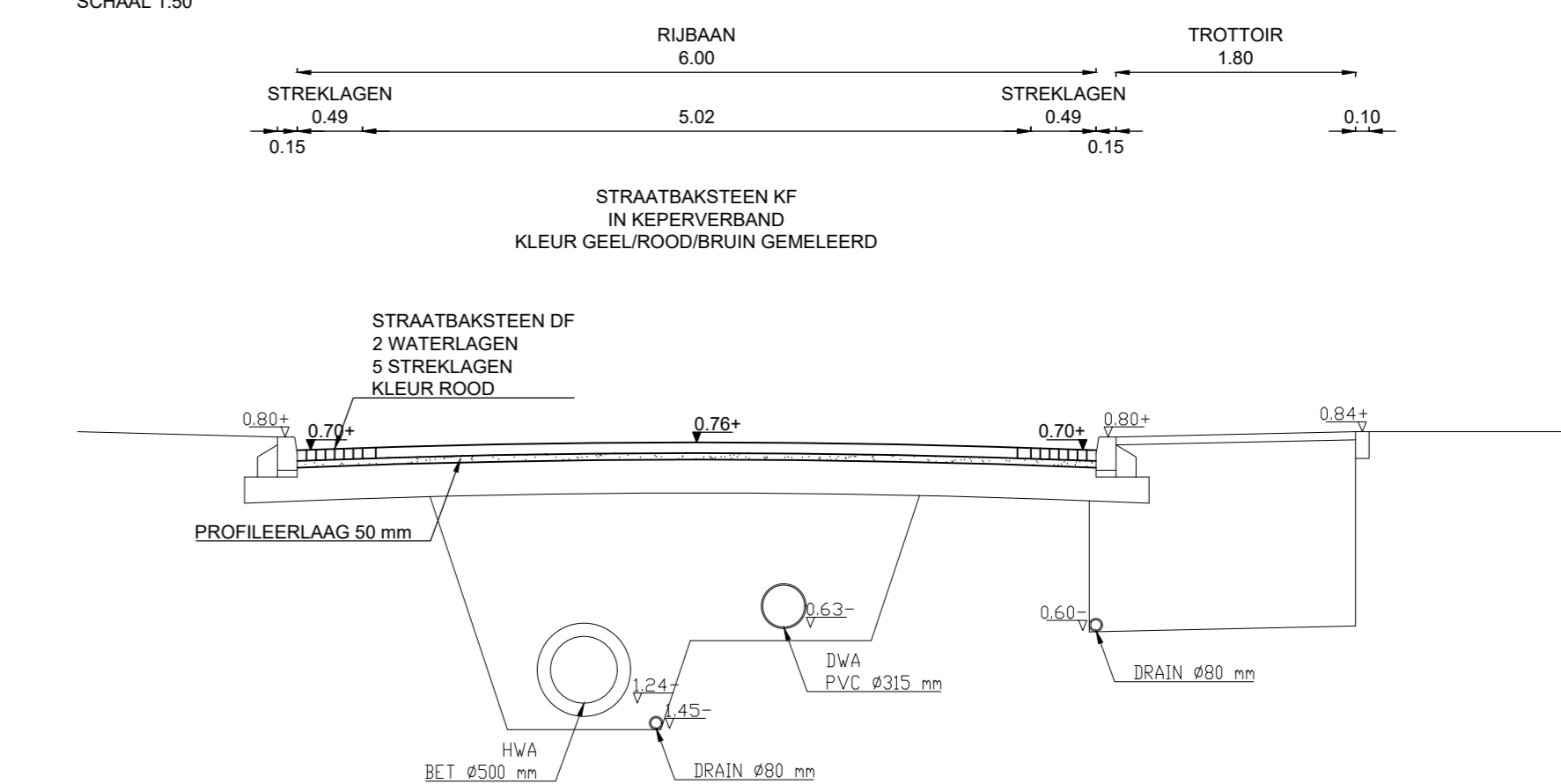
PROFIEL F
SCHAAL 1:50



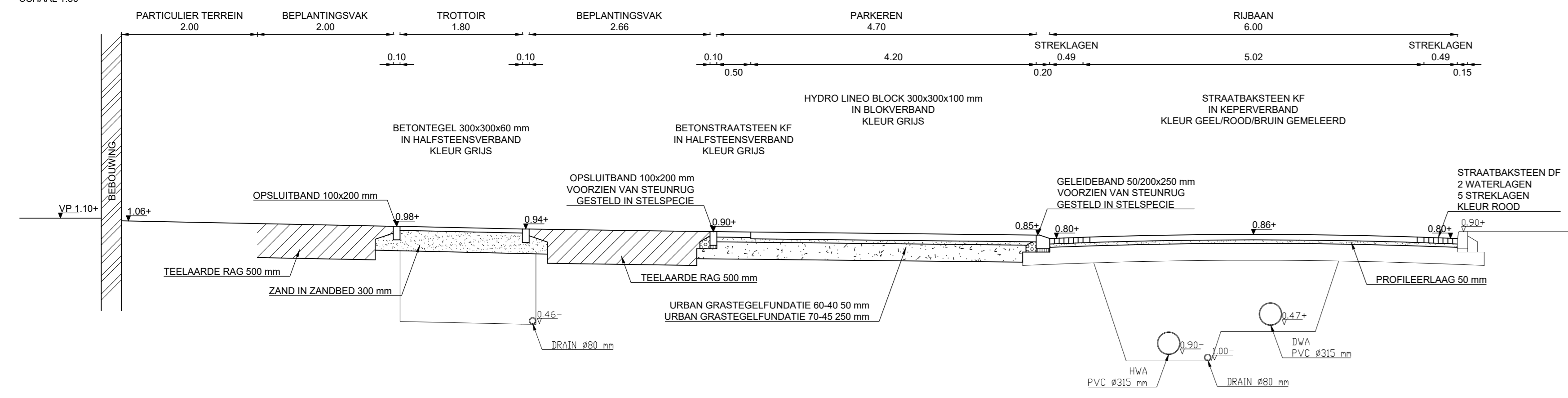
PROFIEL G
SCHAAL 1:50



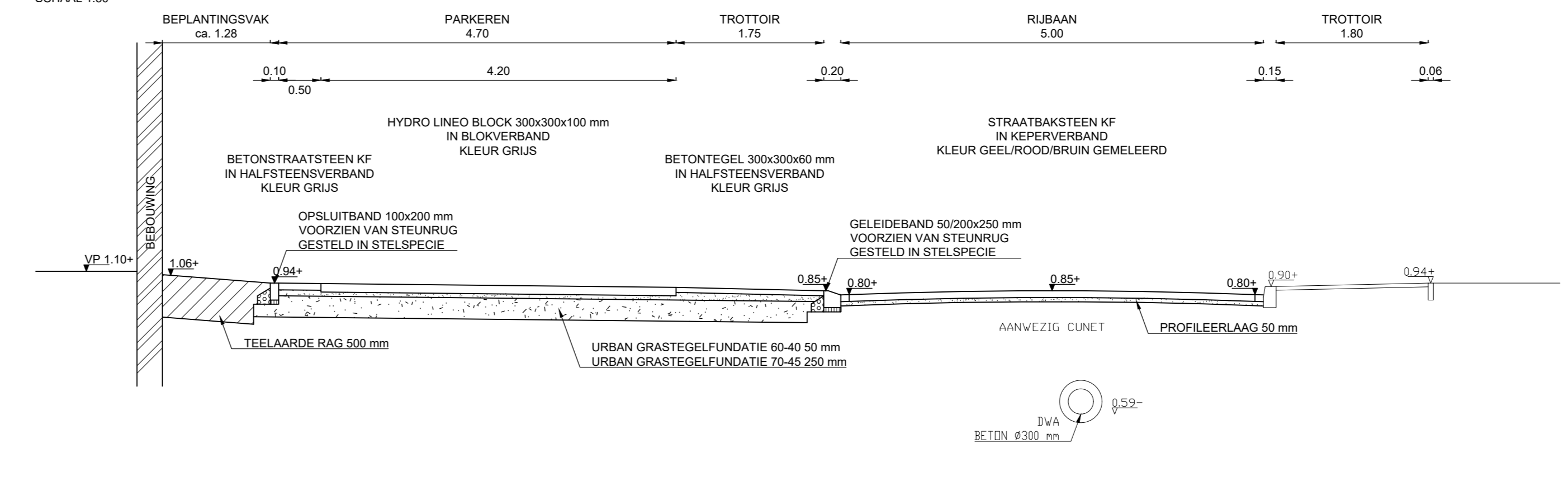
PROFIEL H
SCHAAL 1:50



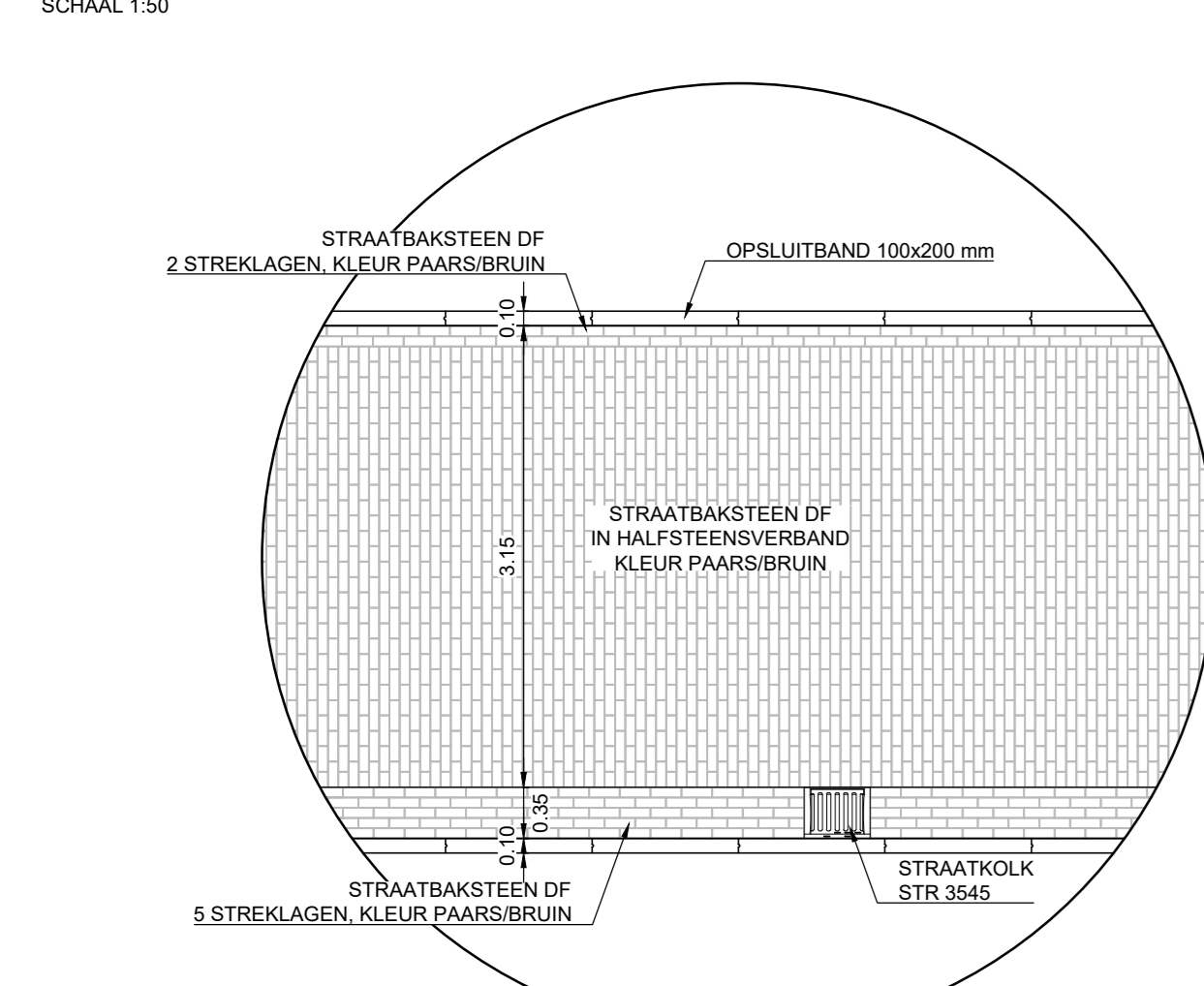
PROFIEL I
SCHAAL 1:50



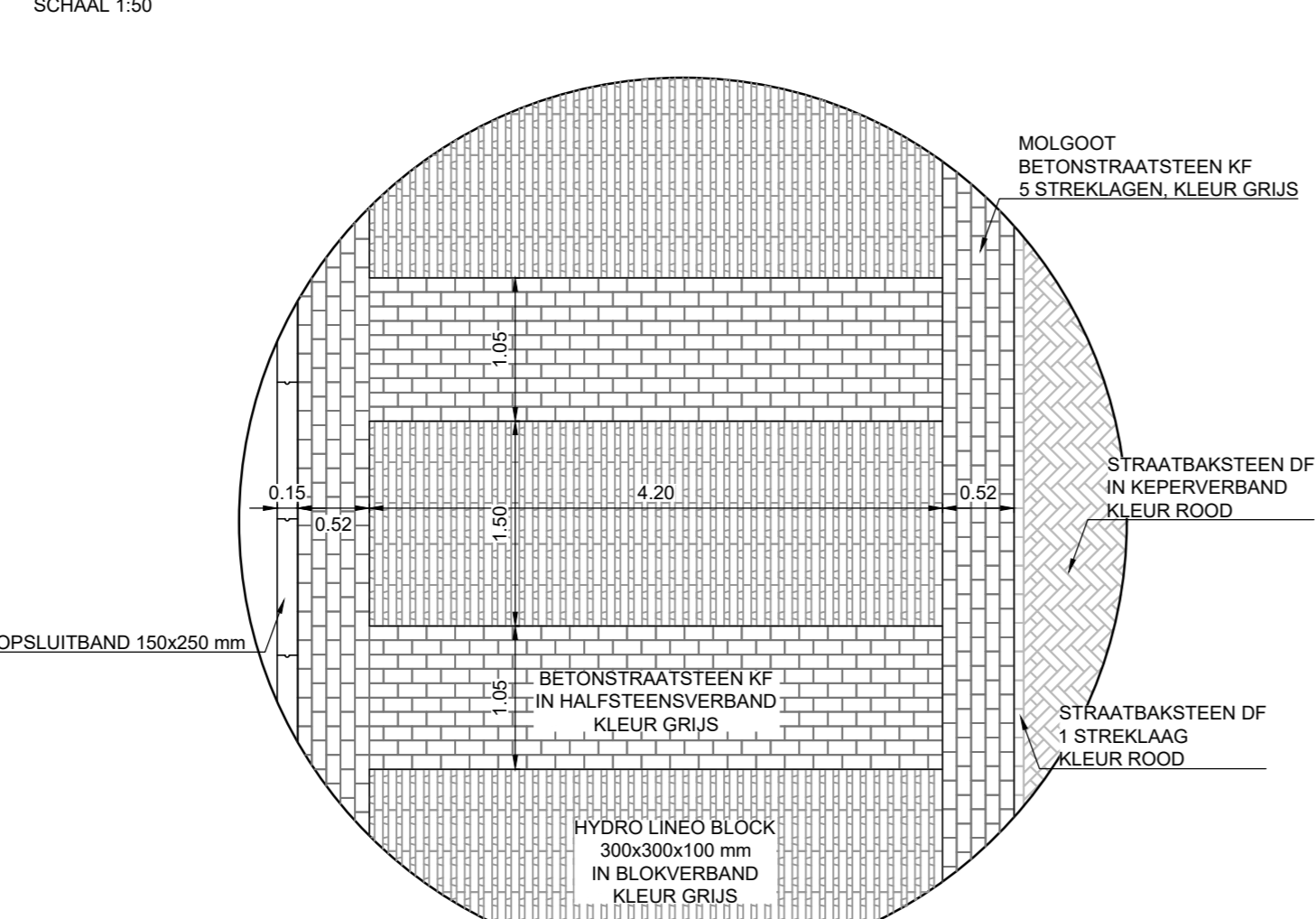
PROFIEL J
SCHAAL 1:50



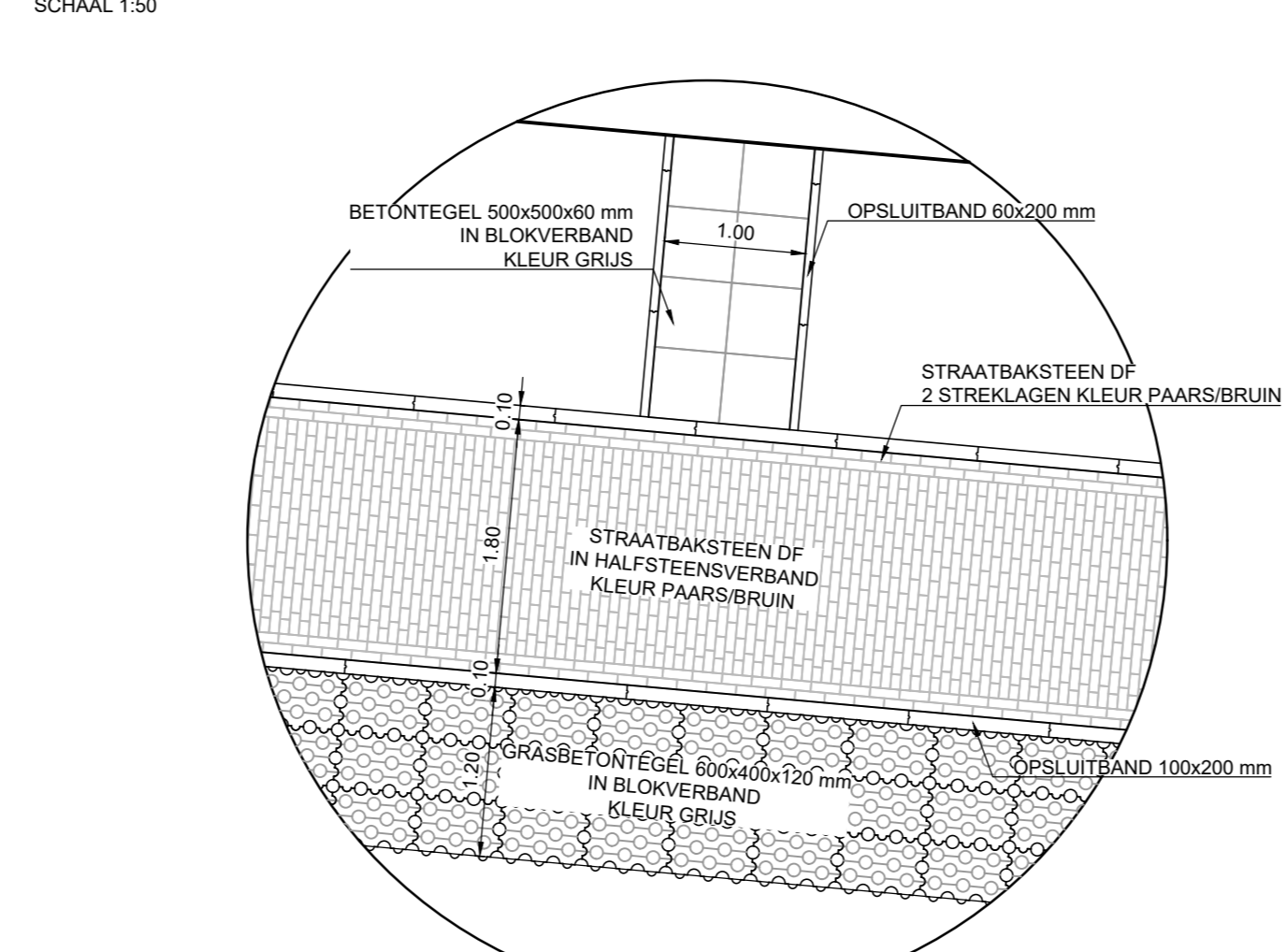
DETAIL A
SCHAAL 1:50



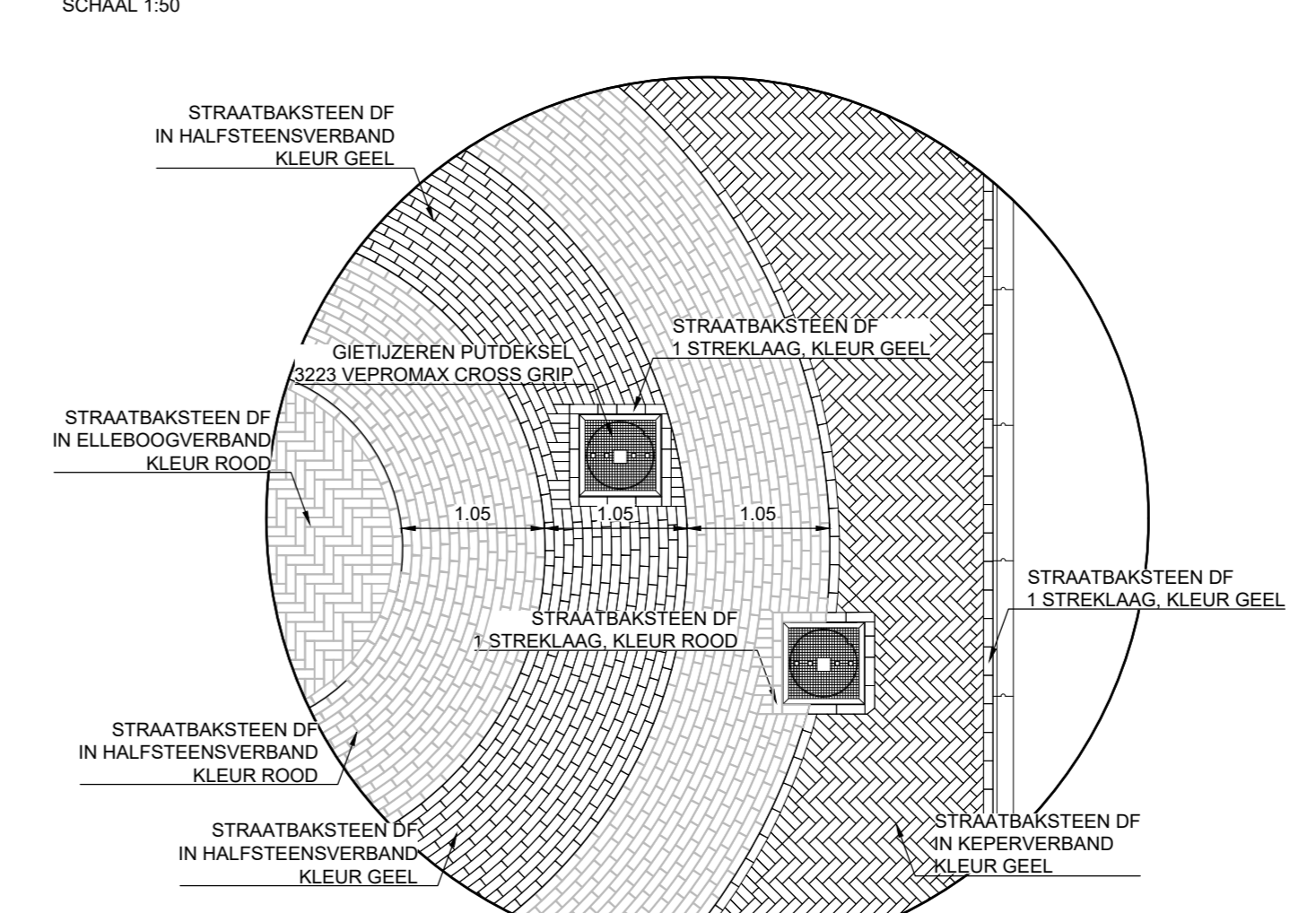
DETAIL B
SCHAAL 1:50



DETAIL C
SCHAAL 1:50



DETAIL D
SCHAAL 1:50



09-03-2026 fvw Aanpassing cunet nutstroom

Buro Hollema

- Gemeente Het Hogeland
- Uithuizen, bouw- en woonrijp maken Riepenbuurt
- Profielen en details, woonrijfphase

Projectnr.	O10244	Blad	03 van 03	Getekend	fvw
Tekeningnr.	CT-02	Schaal	1:50	Gecontroleerd	jvw
Besteknr.	HLL-HER-25-0010	Formaat	A1	Datum	10-02-2026

Aaserstraat 12 | 9461 AC Polde
info@burohollema.nl | www.burohollema.nl

Status **DEFINITIEF**