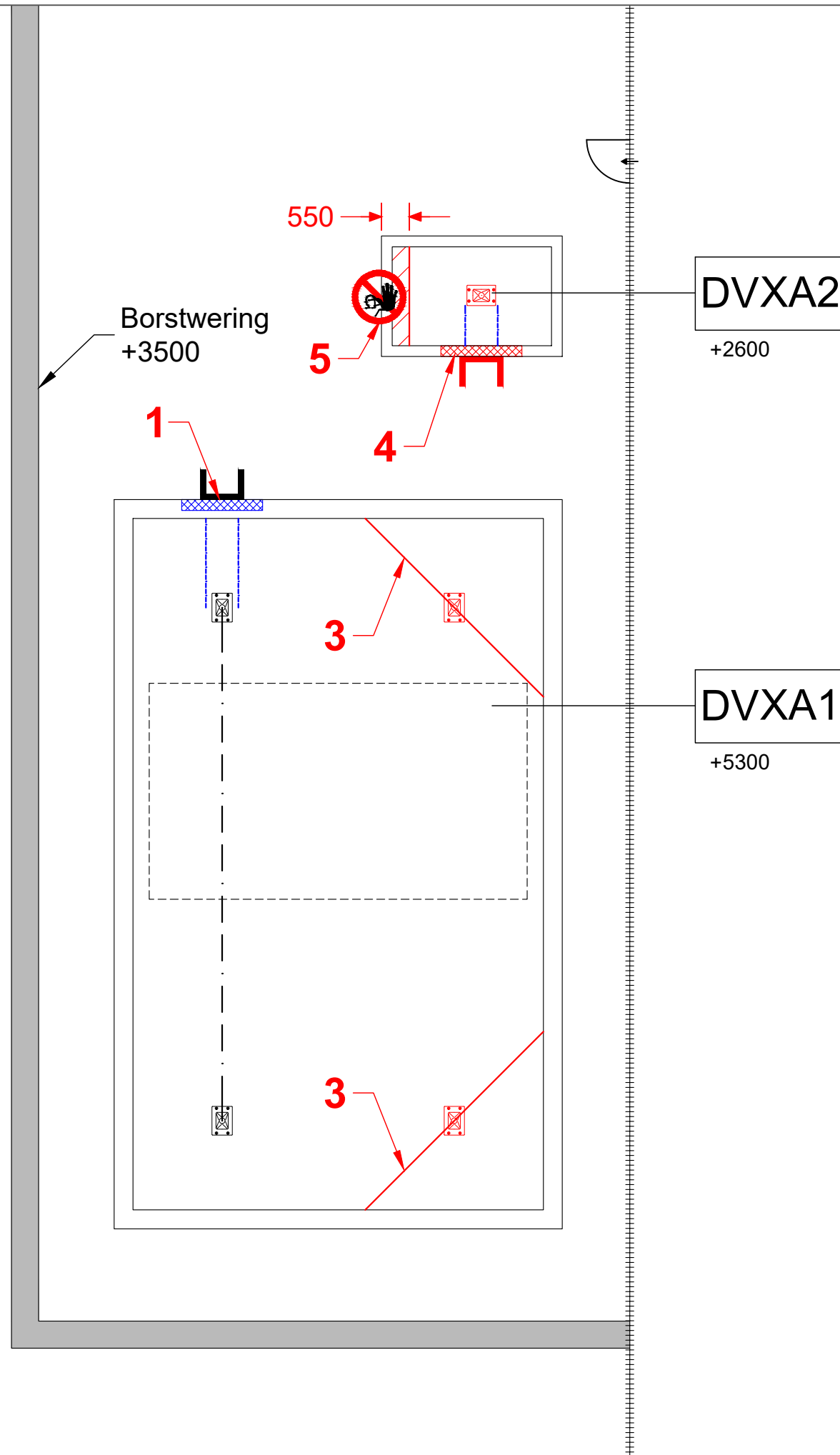


Aanbevelingen

- 1: Maak toetreding veilig:
 - Voorkom struikelgevaar: verplaats bliksembeveiliging op dakrand.
 - Plaats antislipprofiel op dakrand.
 - Breng looprouthemarkering aan.
- 3: Breng zonemarkering aan.
- 4: Maak toetreding veilig:
 - Vervang ladderborgingspunt.
 - Herstel antislipprofiel op dakrand.
 - Breng looprouthemarkering aan.
- 5: Breng zonemarkering aan en plaats signaleringsbord verboden toegang.



Symbolenlijst

Verklaring kleuren

- = Bestaande voorziening, niet aanpassen
- = Bestaande voorziening, aan te passen
- = Nieuw te plaatsen voorziening
- = Gebouwen en bouwkundige voorzieningen en installaties

Voorzieningen

- | | |
|---|----------------------------|
| = Kooiladder | = Permanente ladder |
| = Ladderborging | = Bordes en trap |
| = Ophangpunt mobiele ladder | = Deur |
| = Opstelplaats tegels | = Deur |
| = Dakluik | = Installatie |
| = Lichtkoepel | = Lichtstraat / glazen dak |
| = Hekwerk | = Antislipprofiel |
| = Markering veilige zone | = Looprouthemarkering |
| = Zonemarkering | = Looproute tegels |
| = Ankeringspunt en staakabelsysteem | |
| = Gevelankeringspunt en gevelkabelsysteem | |

Signaleringen

- | | | |
|----------------------------|----------------------------|---------------------|
| = fysieke 2m afzetting | = Waarschuwingssignalering | |
| = Valbeveiliging verplicht | = Verboden toegang | = Valgevaar |
| = Struikelgevaar | = GSM-straling | = Beknellingsgevaar |
| = Biologisch gevaar | = Nuclaire straling | = Hoogspanning |
| = Lage temperaturen | = Hoge temperaturen | = Explosiegevaar |

Verklaring opleidingsniveau daken

- Opleiding A:
Inrichting met Irata (veilig werken op hoogte met touwtechnieken).
- Opleiding B:
Inrichting met tijdelijke valbeveiliging (vb: Hoogwerkers, steigers of tijdelijke hekwerken)
- Opleiding C:
- Werken met dankankers op platte daken, afstand <2m vanaf de dakrand
- Werken met dankhaken in de goot op een hellend dak.
- Opleiding D:
- Dakankers op platte daken 2 meter of verder vanaf de dakrand.
- Permanente collectieve hekwerken.

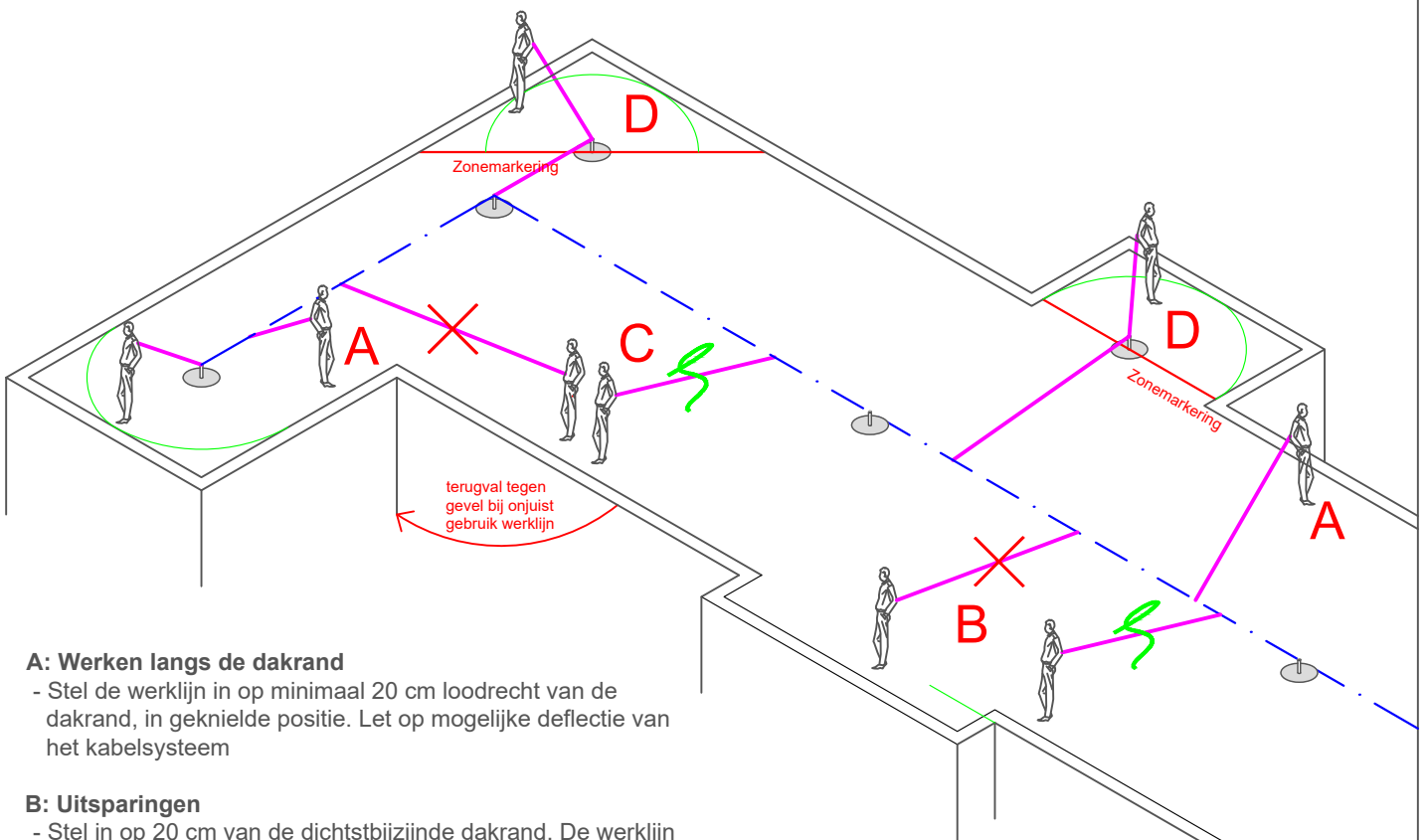
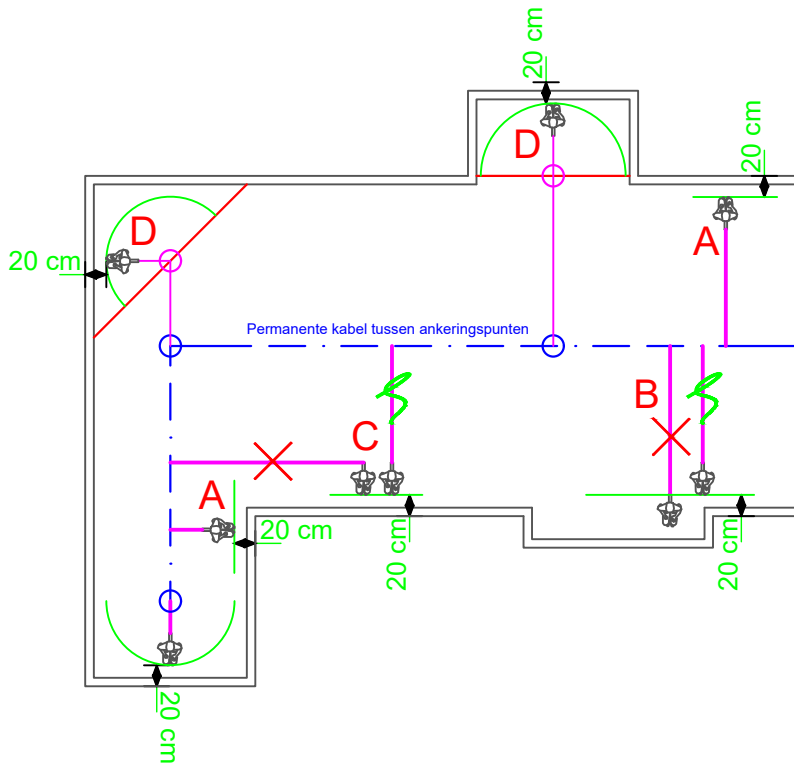
| | | | | |
|---------------|--|-------------------|---|-----|
| Projectnummer | 10797 | Versie: 01 | Tekeningnummer | 001 |
| Project | RI&E Amsterdam UMC Actualisatie 2024 | | | |
| Opdrachtgever | Patina | | | |
| Locatie | AMC Bouwdeel XA | | | |
| Onderdeel | Tekening bestaande situatie en advies aanpassingen | | Gebouwtekening: AMC Systeemtelling: GH | |
| Schaal: 1:100 | Formaat: A3 | Datum: 13-08-2024 | Akkoord: EV | |



patina

BETER OP DE HOOGTE VAN DAKEN

H:\bedrijf\communicatie\logos\logos\VDWV\VDWV\auto\patina.png



A: Werken langs de dakrand

- Stel de werklijn in op minimaal 20 cm loodrecht van de dakrand, in geknielde positie. Let op mogelijke deflectie van het kabelsysteem

B: Uitsparingen

- Stel in op 20 cm van de dichtstbijzijnde dakrand. De werklijn niet opnieuw instellen bij de uitsparing.

C: Voorkom overlengte in de werklijn

- Voer werkzaamheden altijd uit vanaf het dichtstbijzijnde gedeelte van het veiligheidssysteem dat parallel loopt aan de dakrand. Dit om bij een eventuele val van het dak te voorkomen dat men 'terugslaat' tegen de haakse gevel.

D: Doorgelust werken (rode zonemarkering)

- Blijf gezekerd aan het valbeveiligingssysteem.
- Verleng de werklijn en zeker de karabijnhaak aan het pendule-ankeringspunt. Verder werken conform A.

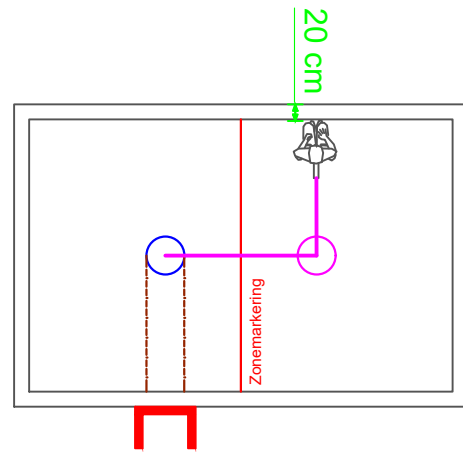
Let op!

Met de hier geschetste methode van gebiedsbegrenzend werken zullen er geringe zones aan de dakrand zijn die niet bereikt kunnen worden.



Duiveland 2B
1948 RB Beverwijk

Telefoon: 088 22 57 200
E-mail: info@patina.nl
www.patina.nl



Situatie 1: Ankeringspunten en pendule-ankeringspunt

- Begeef u direct na daktoetreding via de aangegeven looproute naar het dichtstbijzijnde ankeringspunt.
- Bevestig uw werklijn aan het ankeringspunt.
- Bij werkzaamheden langs de dakrand; stel de werklijn in op minimaal 20 centimeter loodrecht van de dakrand, in geknieelde positie.
- Bij werkzaamheden aan de andere zijde van de zonemarkering:
 - + Blijf gezekerd aan het ankeringspunt.
 - + Loop naar het volgende ankeringspunt.
 - + Lus de werklijn met een karabijnhaak door aan het ankeringspunt
 - + Stel de werklijn in op minimaal 20 centimeter loodrecht van de dakrand, in geknieelde positie.



Situatie 2: Systeem van ankeringspunten met- én zonder pendule-ankeringspunten met gelijke afstand tot dakrand

A: Werken langs de dakrand

- Stel de werklijn in op minimaal 20 centimeter loodrecht van de dakrand, in geknieelde positie. Zodra u niet meer met uw handen bij de dakrand kan, moet u zich aan het ernaast gelegen ankeringspunt vastmaken.
- In deze situatie hoeft u uw veiligheidslijn maar 1 keer in te stellen.

B: In de hoek van het dak werken (voorbij zonemarkering)

- Blijf gezekerd aan het ankeringspunt.
- Lus de werklijn met een karabijnhaak door aan het ankeringspunt.
- Stel uw werklijn in op 20cm loodrecht vanaf de dakrand, in geknieelde positie.