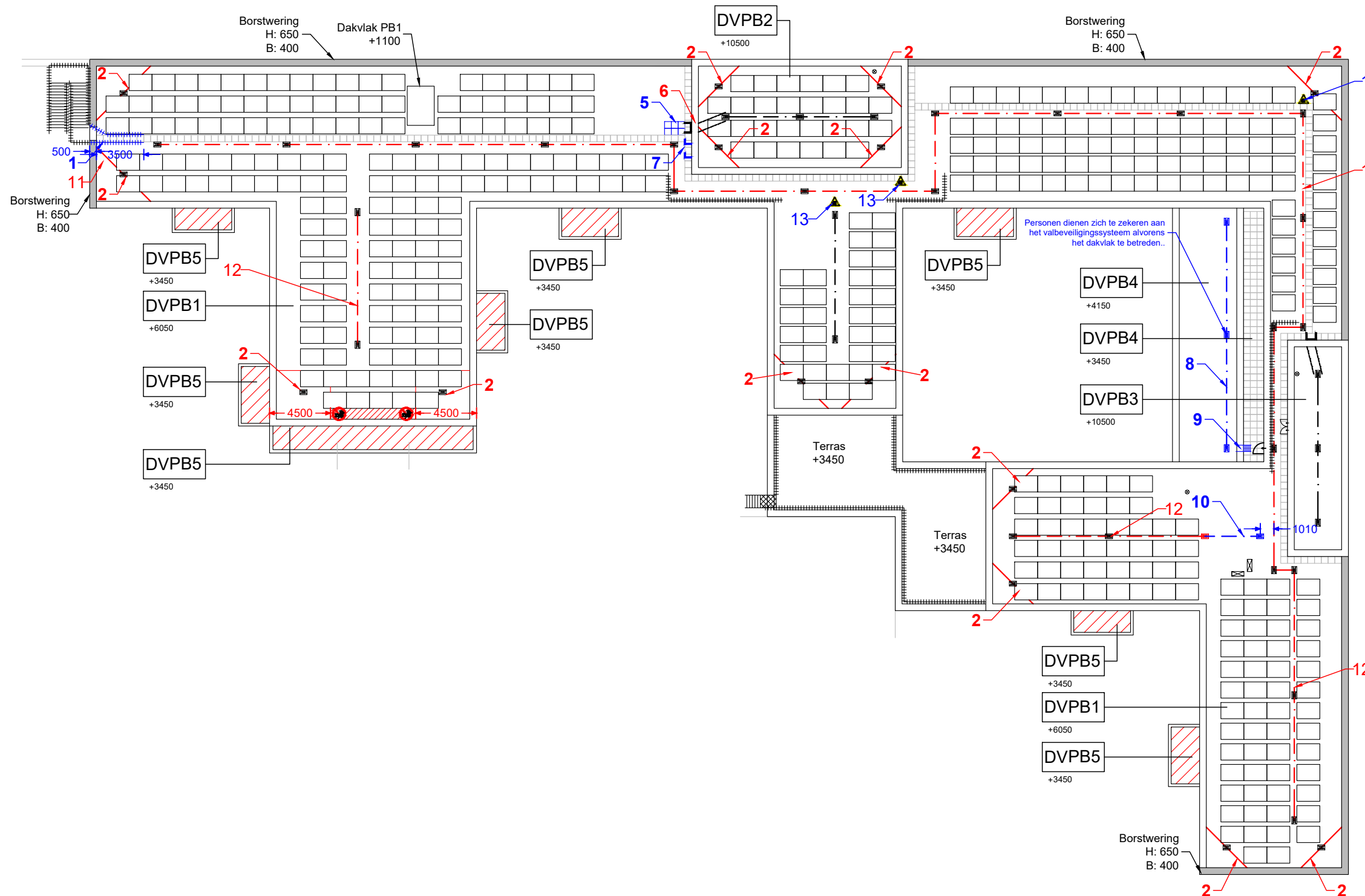


Aanbevelingen

- 1: Plaats hekwerk en ter plaatse van dakrand bij de toetreding minimaal 1 meter boven dakrand.
- 2: Advies: breng zonemarkering aan i.p.v. instructieborden bij pendule ankeringspunten.
- 3: Plaats zonemarkering en bord verboden toegang.
- 4: Breng gemarkeerde looproute aan.
- 5: Creëer ladderopstelplaats middels tegels.
- 6: Voorkom struikelgevaar: verplaats bliksembeveiliging op dakrand.
- 7: Plaats nieuwe mobiele ladder van voldoende lengte en plaats ophangbeugels t.b.v. toetreding DV2 en DV3.
- 8: Plaats kabelsysteem.
- 9: Plaats permanente ladder.
- 10: Pas kabelsysteem aan
- 11: Verwijder losliggende materialen.
- 12: Kabelsysteem is niet bruikbaar door overwoekering van het groen. Voer onderhoud uit aan groendak.
- 13: Verwijder PV-panelen om pendulepunten bereikbaar te maken.



Symbolenlijst

Verklaring kleuren

- = Bestaande voorziening, niet aanpassen
- = Bestaande voorziening, aan te passen
- = Nieuw te plaatsen voorziening
- = Gebouwen en bouwkundige voorzieningen en installaties

Voorzieningen

- | | | | |
|--|---|--|----------------------------|
| | = Kooiladder | | = Permanente ladder |
| | = Ladderborging | | = Bordes en trap |
| | = Ophangpunt mobiele ladder | | = Doorvalbestendig rooster |
| | = Opstelplaats tegels | | = Deur |
| | = Dakluik | | = Installatie |
| | = Lichtkoepel | | = Lichtstraat / glazen dak |
| | = Hekwerk | | = Antislipprofiel |
| | = Markering veilige zone | | = Looprouthemarkering |
| | = Zonemarkering | | = Looproute tegels |
| | = Ankeringspunt en staakabelsysteem | | |
| | = Gevelankeringspunt en gevelkabelsysteem | | |

Signaleringen

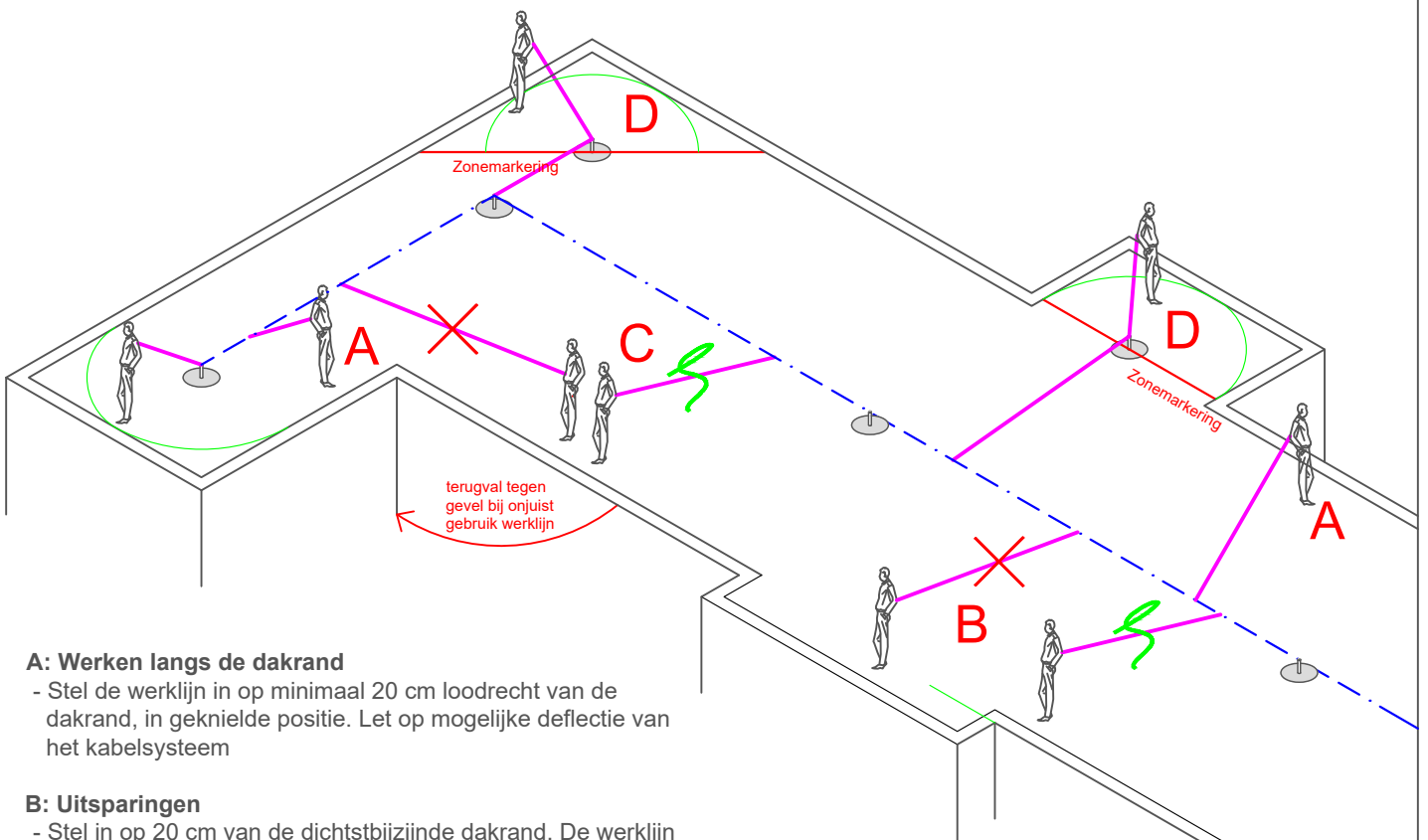
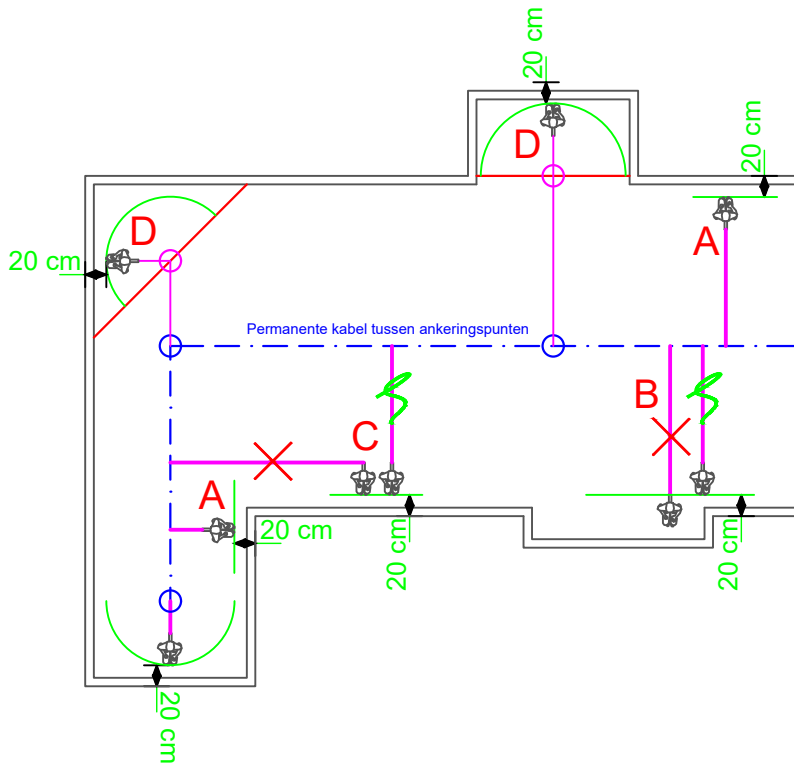
- | | | | |
|--|----------------------------|--|----------------------------|
| | = fysieke 2m afzetting | | = Waarschuwingssingalering |
| | = Valbeveiliging verplicht | | = Verboden toegang |
| | = Valgevaar | | = GSM-straling |
| | = Struikelgevaar | | = Nuclaire straling |
| | = Biologisch gevaar | | = Hoogspanning |
| | = Lage temperaturen | | = Hoge temperaturen |
| | = Explosiegevaar | | |

Verklaring opleidingsniveau daken

- Opleiding A:
Inrichting met Irata (veilig werken op hoogte met touwtechnieken).
- Opleiding B:
Inrichting met tijdelijke valbeveiliging (vb: Hoogwerkers, steigers of tijdelijke hekwerken)
- Opleiding C:
- Werken met dankankers op platte daken, afstand <2m vanaf de dakrand
- Werken met dakhaken in de goot op een hellend dak.
- Opleiding D:
- Dakankers op platte daken 2 meter of verder vanaf de dakrand.
- Permanente collectieve hekwerken.

Projectnummer	10797	Versie: 01	Tekeningnummer	001
Project	RI&E Amsterdam UMC Actualisatie 2024			
Opdrachtgever	Patina			
Locatie	AMC Bouwdeel PB			
Onderdeel	Tekening bestaande situatie en advies aanpassingen		Gebouwtekening:	AMC
			Systeemtelling:	GH
Schaal: 1:300	Formaat: A3	Datum: 07-08-2024	Akkoord: EV	

patina
BETER OP DE HOOGTE VAN DAKEN



A: Werken langs de dakrand

- Stel de werklijn in op minimaal 20 cm loodrecht van de dakrand, in geknielde positie. Let op mogelijke deflectie van het kabelsysteem

B: Uitsparingen

- Stel in op 20 cm van de dichtstbijzijnde dakrand. De werklijn niet opnieuw instellen bij de uitsparing.

C: Voorkom overlengte in de werklijn

- Voer werkzaamheden altijd uit vanaf het dichtstbijzijnde gedeelte van het veiligheidssysteem dat parallel loopt aan de dakrand. Dit om bij een eventuele val van het dak te voorkomen dat men 'terugslaat' tegen de haakse gevel.

D: Doorgelust werken (rode zonemarkering)

- Blijf gezekerd aan het valbeveiligingssysteem.
- Verleng de werklijn en zeker de karabijnhaak aan het pendule-ankeringspunt. Verder werken conform A.

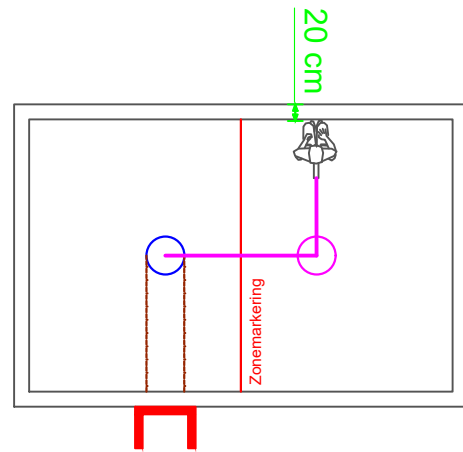
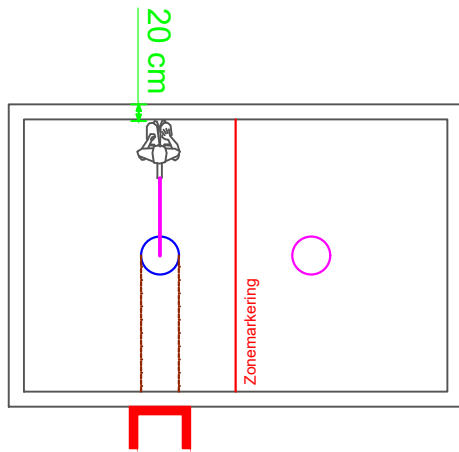
Let op!

Met de hier geschetste methode van gebiedsbegrenzende werken zullen er geringe zones aan de dakrand zijn die niet bereikt kunnen worden.



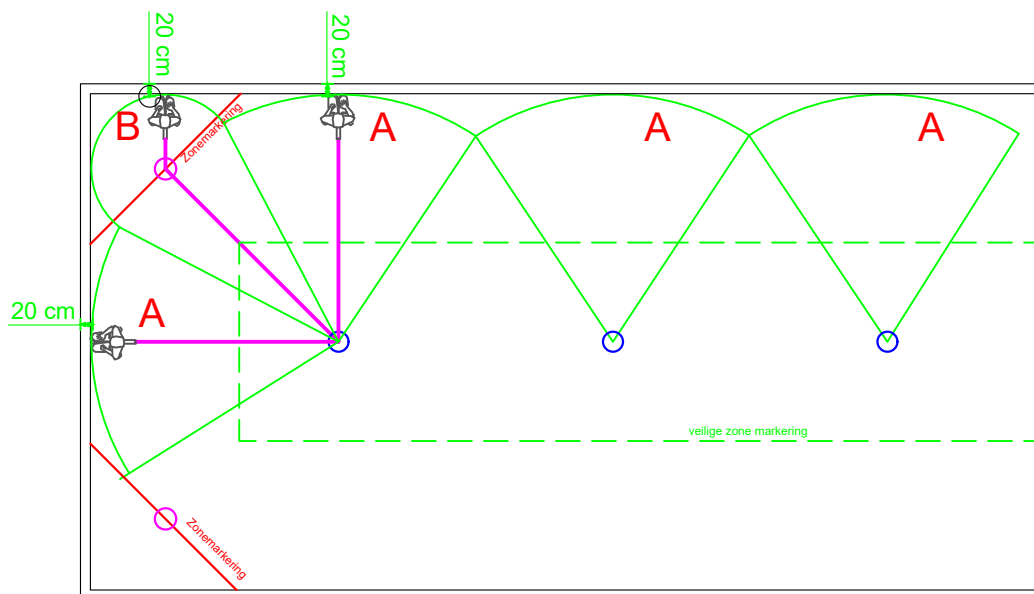
Duiveland 2B
1948 RB Beverwijk

Telefoon: 088 22 57 200
E-mail: info@patina.nl
www.patina.nl



Situatie 1: Ankeringspunten en pendule-ankeringspunt

- Begeef u direct na daktoetreding via de aangegeven looproute naar het dichtstbijzijnde ankeringspunt.
- Bevestig uw werklijn aan het ankeringspunt.
- Bij werkzaamheden langs de dakrand; stel de werklijn in op minimaal 20 centimeter loodrecht van de dakrand, in geknieelde positie.
- Bij werkzaamheden aan de andere zijde van de zonemarkering:
 - + Blijf gezekerd aan het ankeringspunt.
 - + Loop naar het volgende ankeringspunt.
 - + Lus de werklijn met een karabijnhaak door aan het ankeringspunt
 - + Stel de werklijn in op minimaal 20 centimeter loodrecht van de dakrand, in geknieelde positie.



Situatie 2: Systeem van ankeringspunten met- én zonder pendule-ankeringspunten met gelijke afstand tot dakrand

A: Werken langs de dakrand

- Stel de werklijn in op minimaal 20 centimeter loodrecht van de dakrand, in geknieelde positie. Zodra u niet meer met uw handen bij de dakrand kan, moet u zich aan het ernaast gelegen ankeringspunt vastmaken.
- In deze situatie hoeft u uw veiligheidslijn maar 1 keer in te stellen.

B: In de hoek van het dak werken (voorbij zonemarkering)

- Blijf gezekerd aan het ankeringspunt.
- Lus de werklijn met een karabijnhaak door aan het ankeringspunt.
- Stel uw werklijn in op 20cm loodrecht vanaf de dakrand, in geknieelde positie.