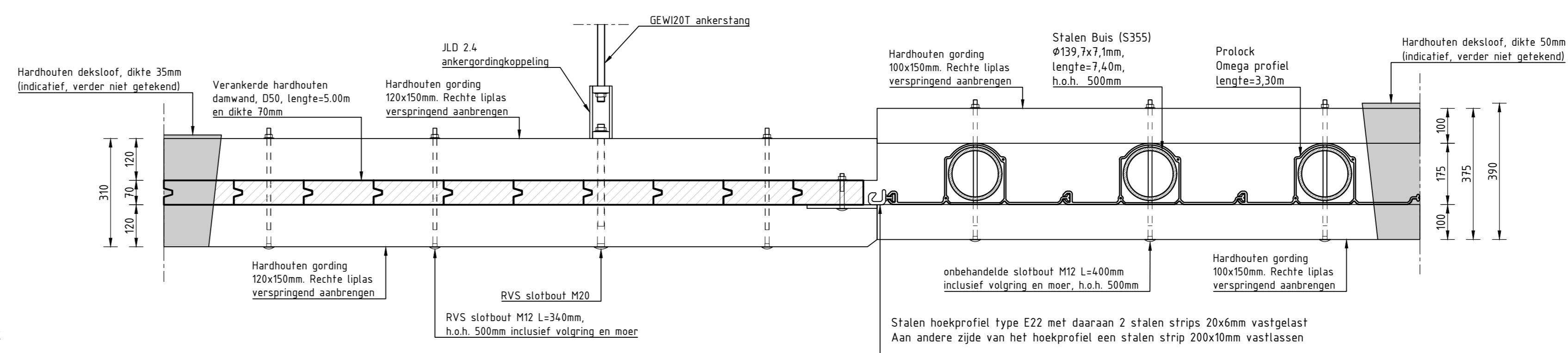
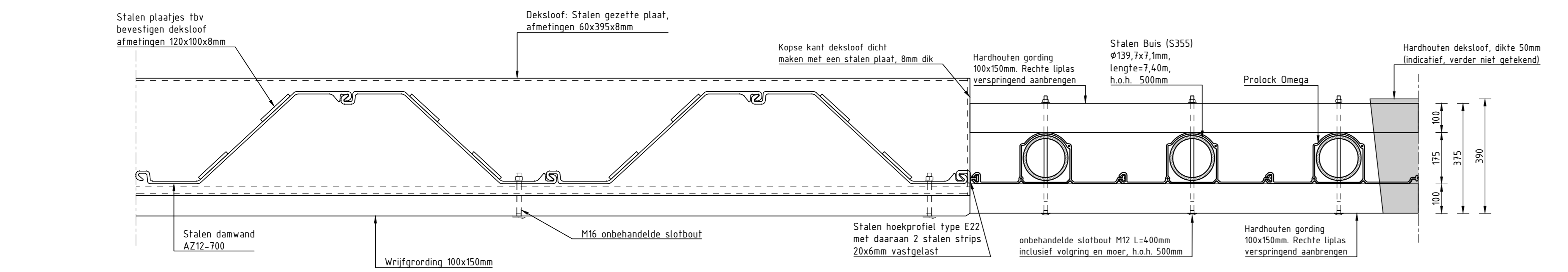


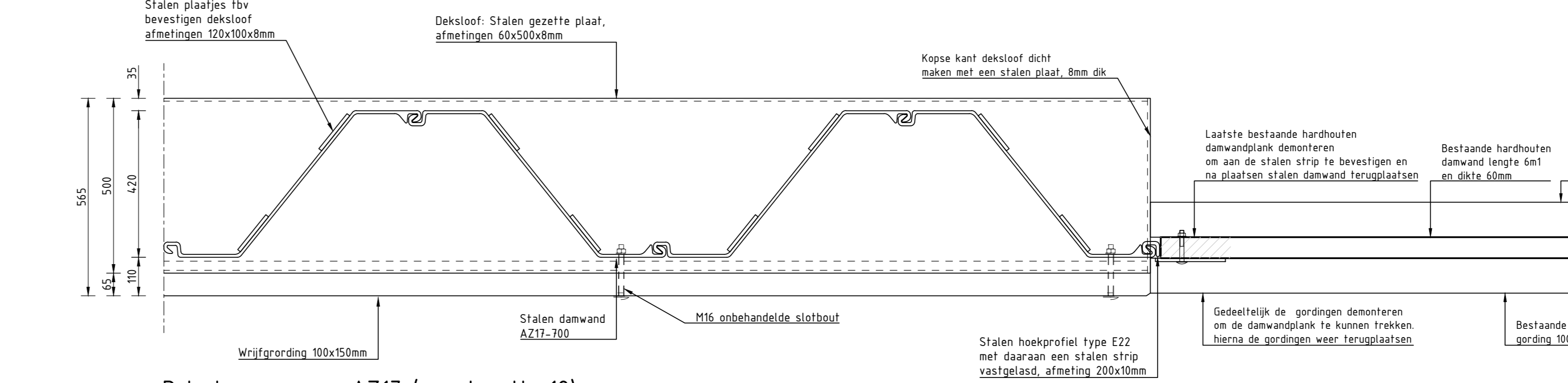
Principeovergang Prolock (constructie 4) naar AZ17 (constructie 5)



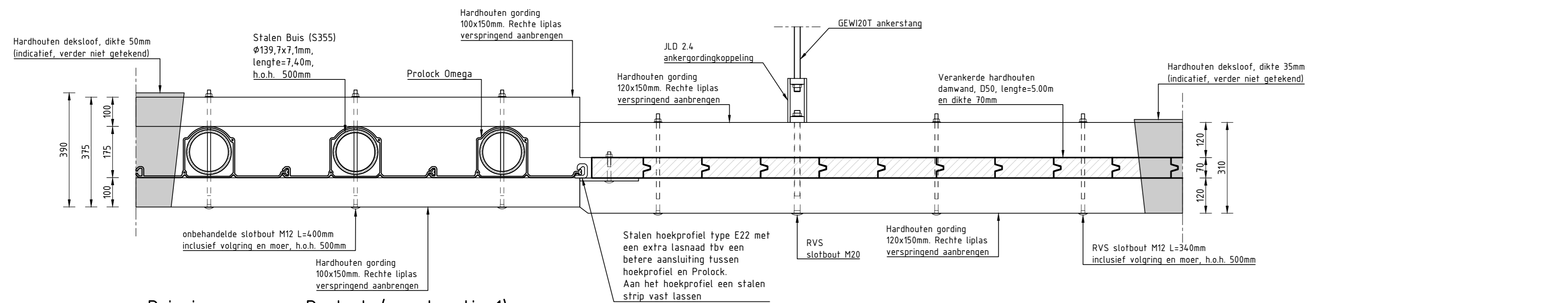
Principeovergang hout (constructie 2) naar Prolock (constructie 1)



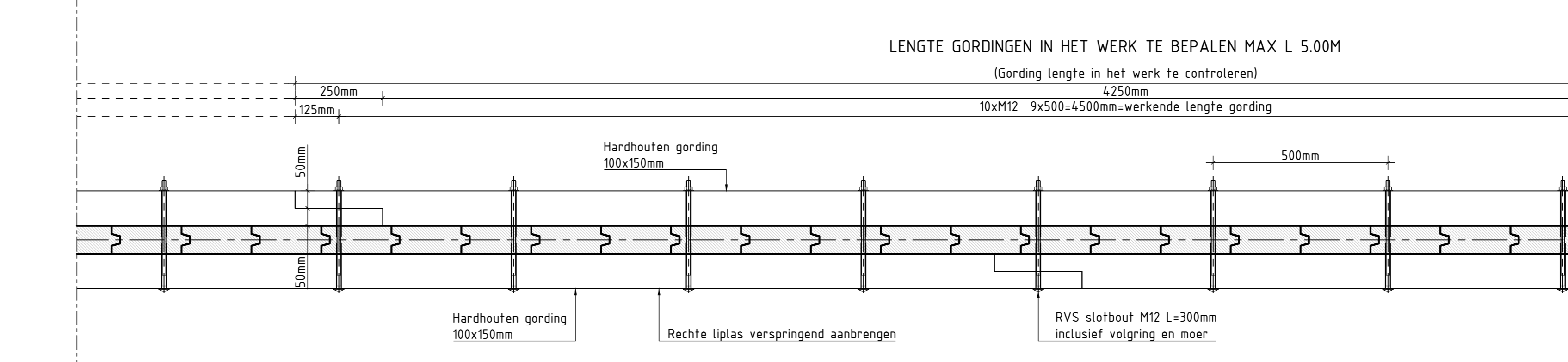
Principeovergang AZ17 (constructie 18) naar Prolock (constructie 1)



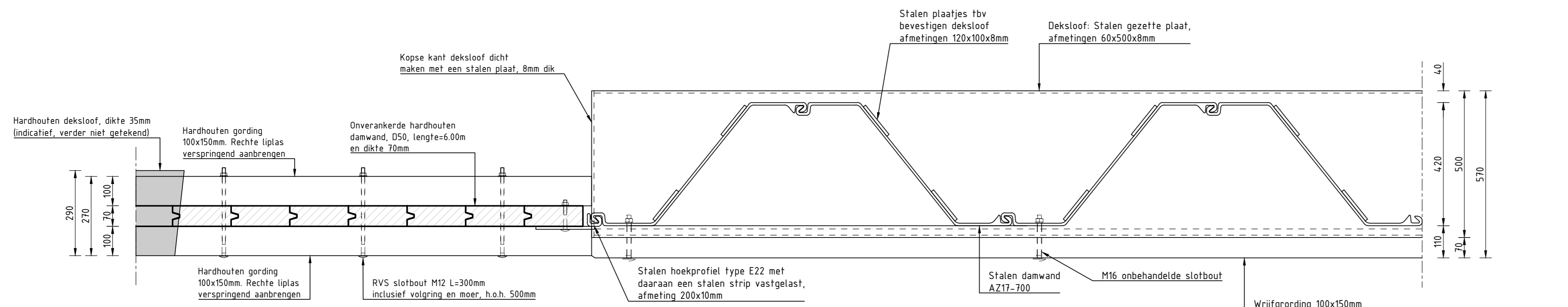
Principeovergang AZ17 (constructie 12) naar bestaande beschoeiing



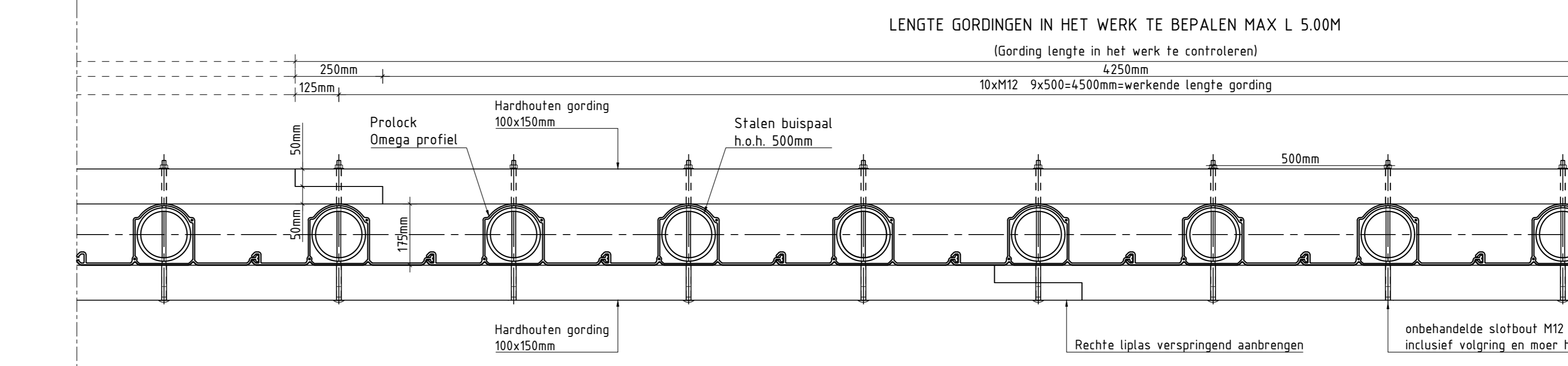
Principeovergang Prolock (constructie 1) naar hout (constructie 2)



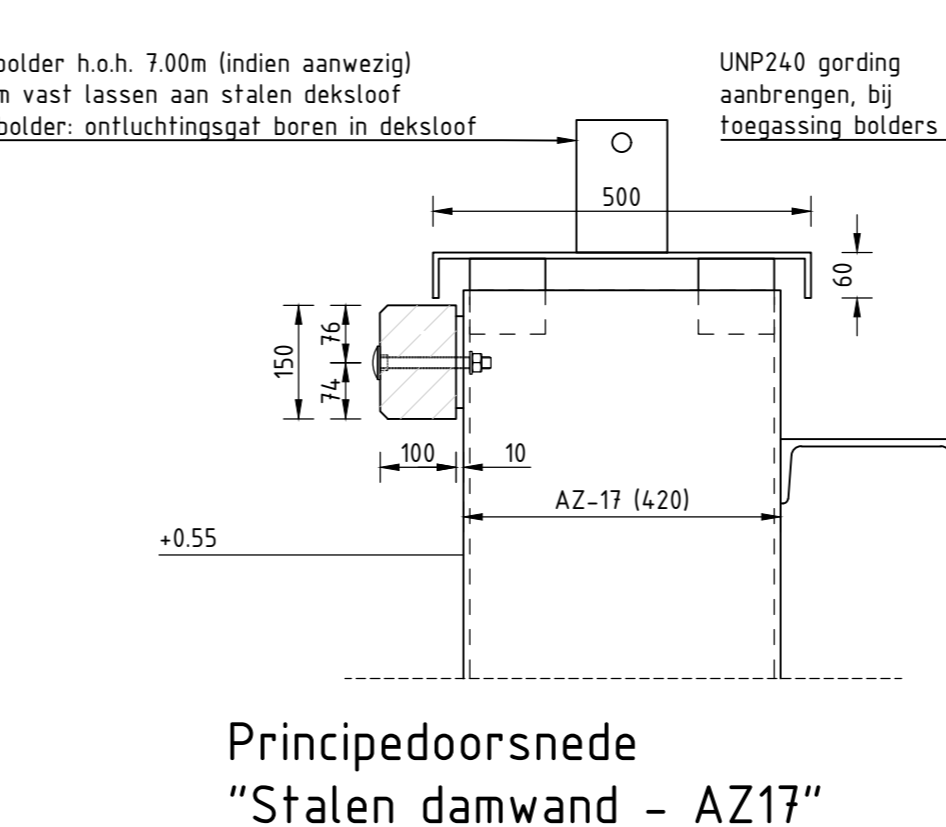
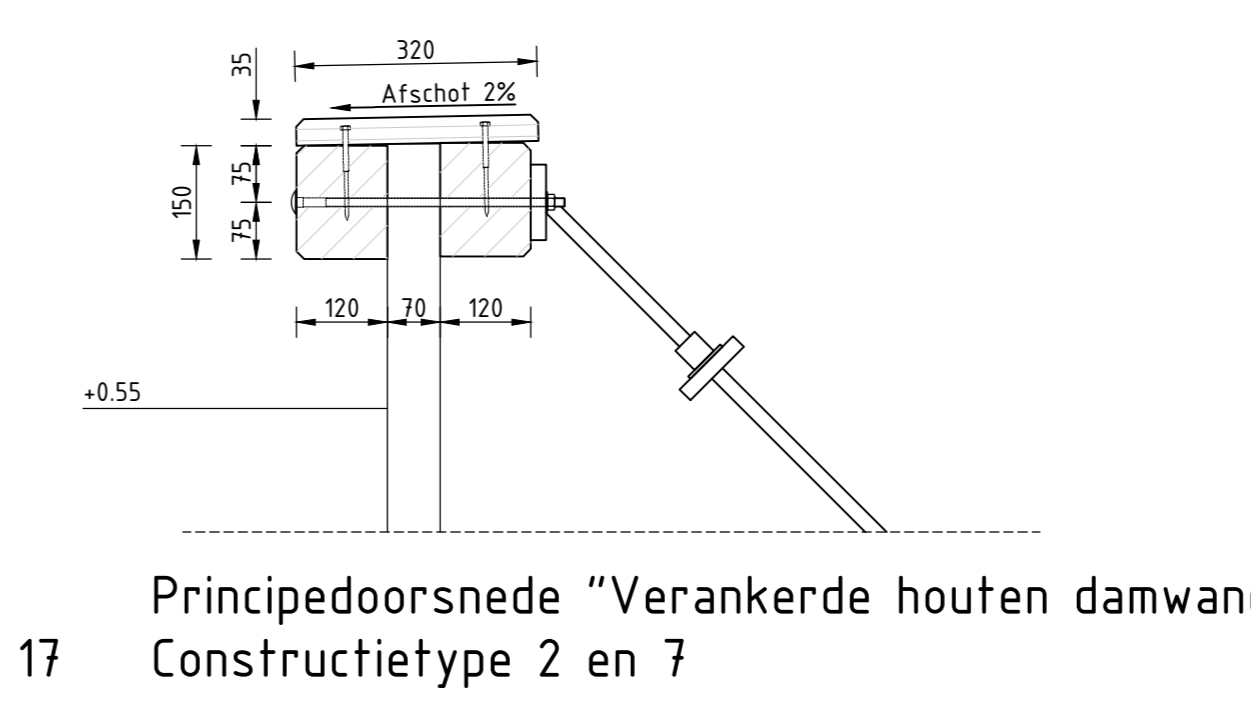
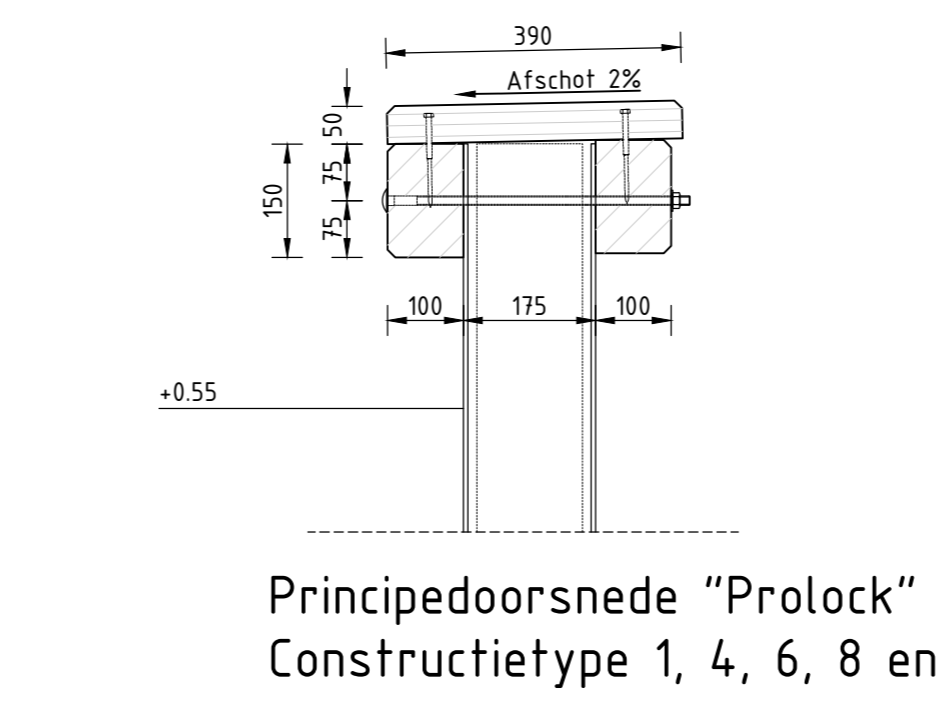
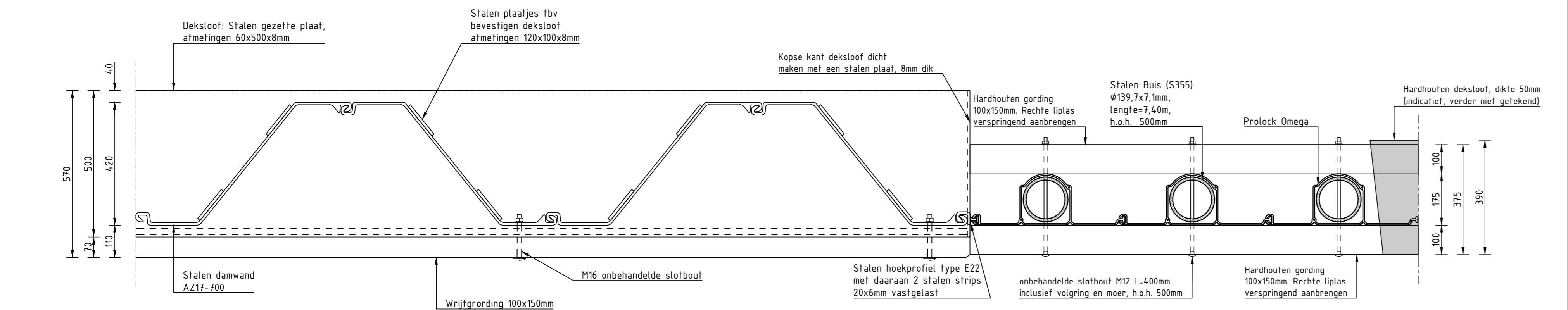
Principeovergang hout (constructie 11) naar AZ17 (constructie 12)



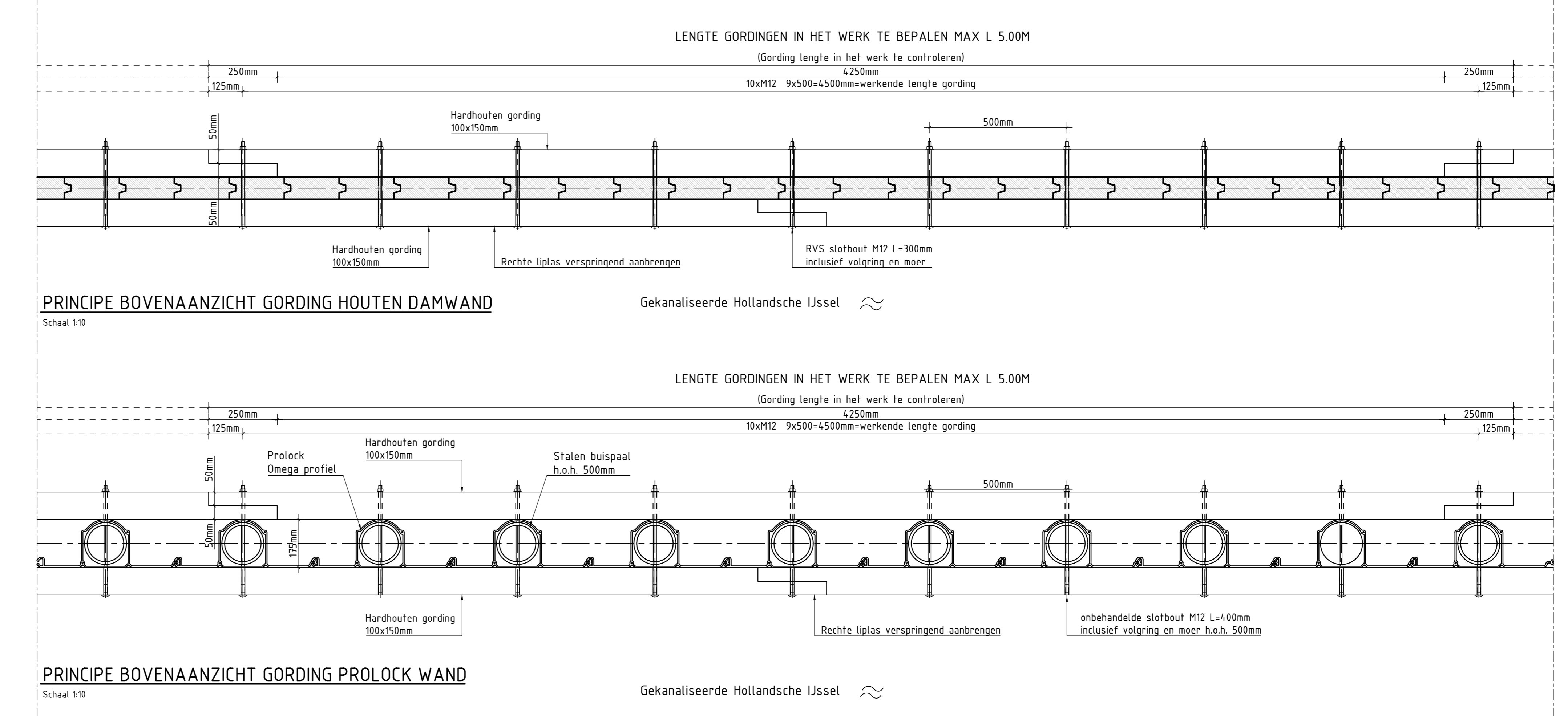
Principeovergang AZ17 (constructie 5) naar Prolock (constructie 6)



Bovenaanzichten



Principedoorsneden



PRINCIPE BOVENAANZICHT GORDING HOUTEN DAMWAND

PRINCIPE BOVENAANZICHT GORDING PROLOCK WAND

ALGEMEEN

Maatvoering in meters, tenzij anders aangegeven.
 Pijlblijven in meters t.o.v. N.A.P.
 Hoeken in 360 graden stelsel.
 Coördinaten in meters t.o.v. Rijksdriehoekstelsel [EPSG 28992]
 Maatvoering afgerond op cm. Doortelmaten kunnen hierdoor een cm afwijken.

| | | | |
|---------|---|---------------|----------------|
| Project | Dijkverbetering Gekanaliseerde Hollandsche IJssel-Noord | Bestandnr. | 610-630570 |
| Project | Dijkverbetering Gekanaliseerde Hollandsche IJssel-Noord | Projectnummer | 422114-80-BS |
| Project | Dijkverbetering Gekanaliseerde Hollandsche IJssel-Noord | Projectfase | Bestektekening |
| Project | Dijkverbetering Gekanaliseerde Hollandsche IJssel-Noord | Status | DEFINITIEF |