

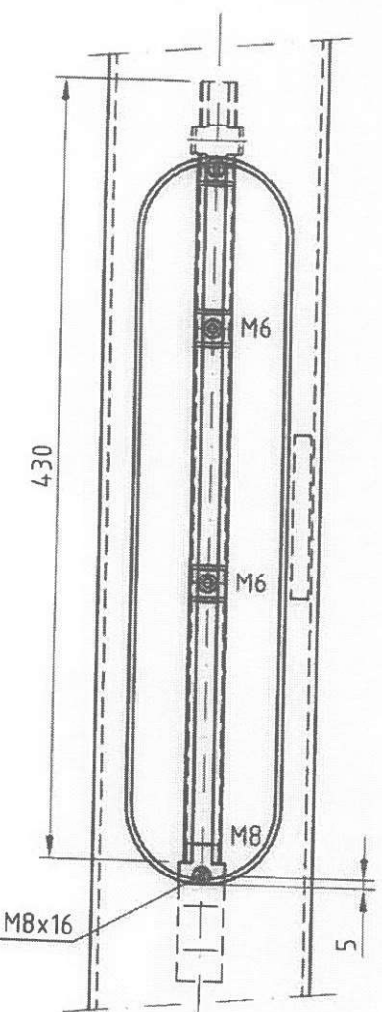
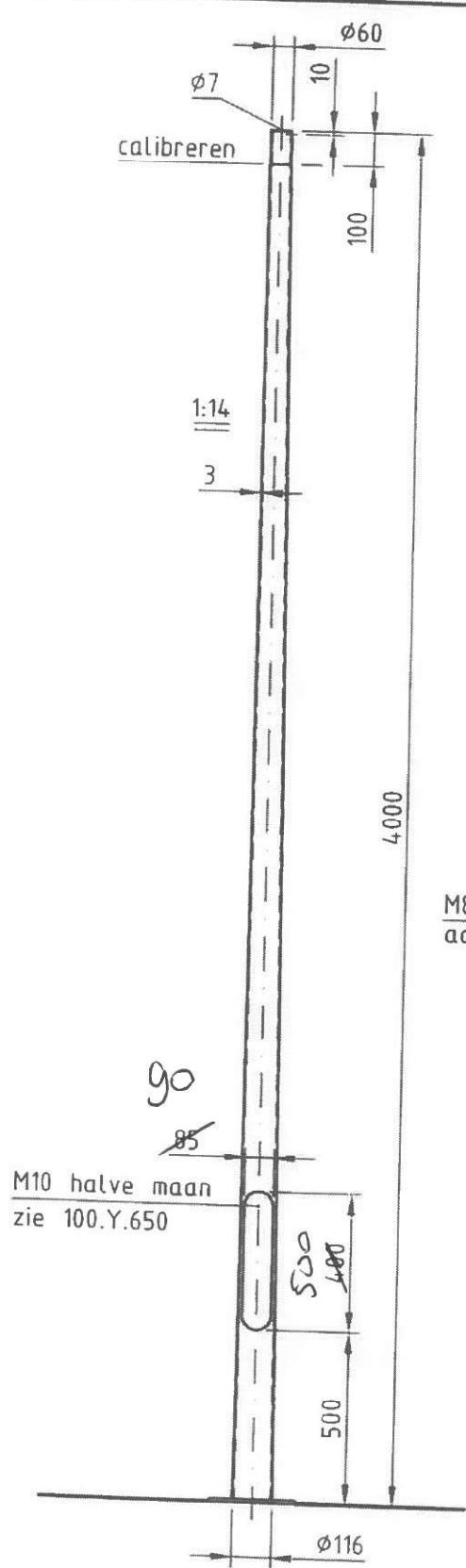
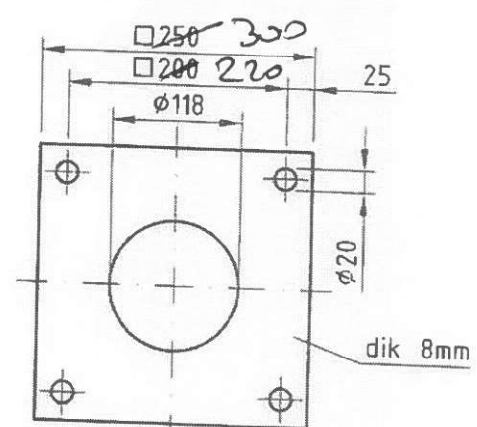


M	13-04-23	xx
L	11-06-98	xx
K	15-04-97	xx
J	06-02-97	xx
H	13-12-97	xx
G	12-11-96	xx
Gew. 30Kg		Opp. 1.30m2

	Omschrijving: STALEN CONISCHE LICHTMAST HOOGTE 3.4m.	Toleranties. vlgs. EN 40-2 Overige Tolerantie ISO 2768-V	F 08-01-92 xx E 25-06-91 xx D 29-03-88 xx C 21-01-88 xx
	Sterkte berekening volgens:	Datum: 26-03-1980 Maateenheid: MM	Gewijzigd Naam Bladnr. 1 van 1
Artikelnummer	Opmerking(en): ALMERE	Schaal 1:25 Projectie 	TEKENINGNUMMER Form. AL



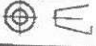


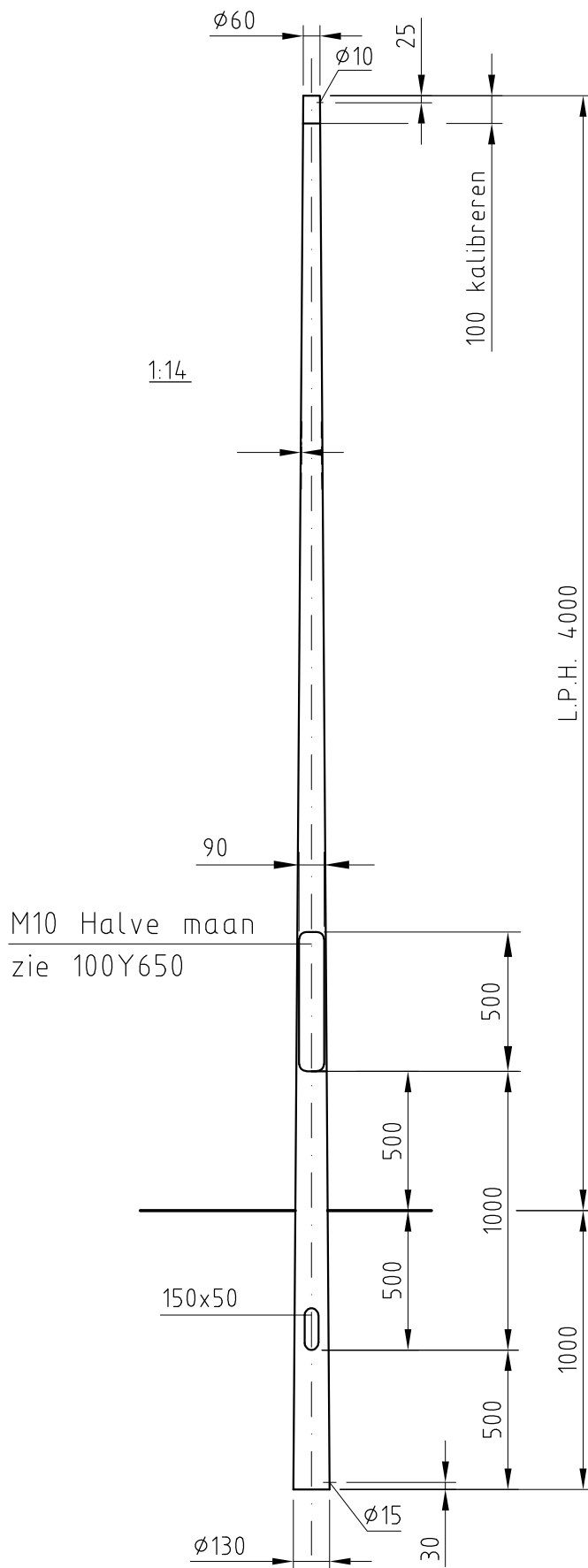
DETAIL BINNENWERK



DETAIL VOETPLAAT

art.nr. 217887

Gemeente Almere 	Omschrijving: STALEN CONISCHE LICHTMAST HOOGTE 4m	Gew. 29Kg Opp. 1.24m2
	ISO - 9001 Sterkte berekening volgens: EN40 WG.2, KL.2. MAX. ARM.: M=15Kg, Cxs=0.5m2	Toleranties, vlg. EN 40-2 Overige Tolerantie ISO 2768-V Gezien:  Gefekend: MJMS
Artikelnummer 227146	Opmerking(en): ALMERE	Schaal 1:20 Projectie 
		Datum: 02-11-2001 Maateenheid: MM
		Gewijzigd Naam Bladnr. 1 van 1
MY104709		



Gew. 34Kg | Opp. 1.49m2

Gemeente Almere



Omschrijving:

STALEN CONISCHE LICHTMAST
HOOGTE 4m

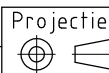
Sterkte berekening volgens:

Schaal
1:25

Toleranties: vlgs.	EN 40-2	F	
Overige Tolerantie	ISO 2768-V	D 13-04-23 xxxx	
Gezien:		D 11-06-98 xxxx	
Gefekend:	JWvdW	C 15-04-97 xxxx	
		B 28-03-97 xxxx	
		A 03-03-97 xxxx	

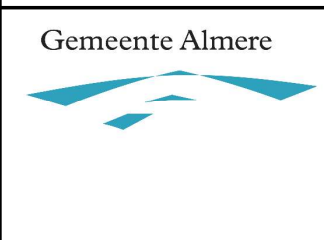
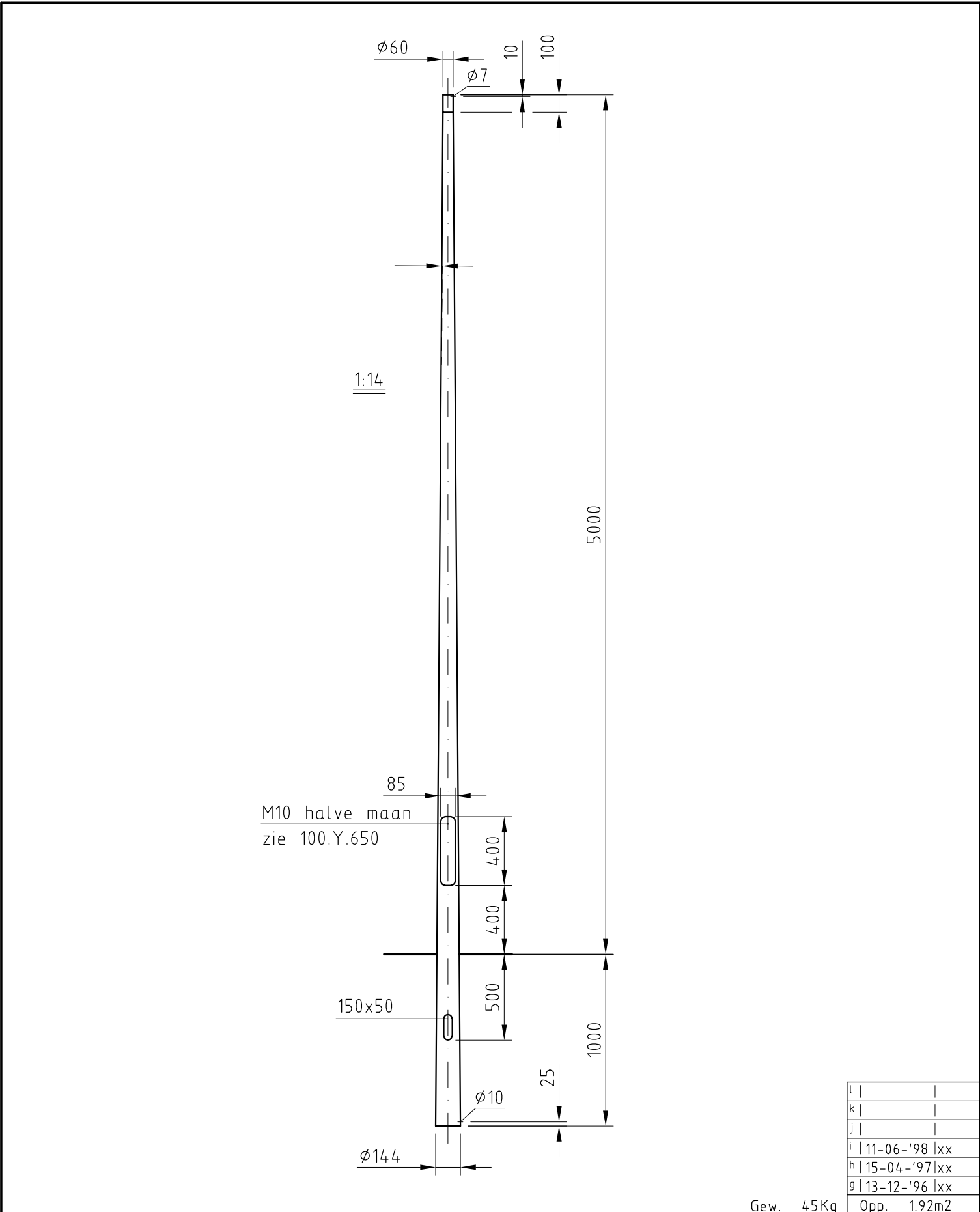
Datum: 13-12-96	Gewijzigd	Naam
Maateenheid: MM	Bladnr.	1 van 1

Artikelnummer Opmerking(en):



TEKENINGNUMMER

Form.
AL



Omschrijving:
STALEN CONISCHE LICHTMAST
 HGT. 5m.

Sterkte berekening volgens:

Toleranties. vlgs. EN 40-2	F 12-11-96 xx
Overige Tolerantie ISO 2768-V	E 08-01-92 xx
Gezien:	D 01-04-88 xx
Getekend: PVDH	C 22-12-87 xx
Datum: 17-02-1983	B 03-12-85 xx
Maateenheid: MM	A 07-06-83 xx
	Gew. 45 Kg
	Opp. 1.92m2
	l
	k
	j
	i 11-06-'98 xx
	h 15-04-'97 xx
	g 13-12-'96 xx
	Opp. 1.92m2

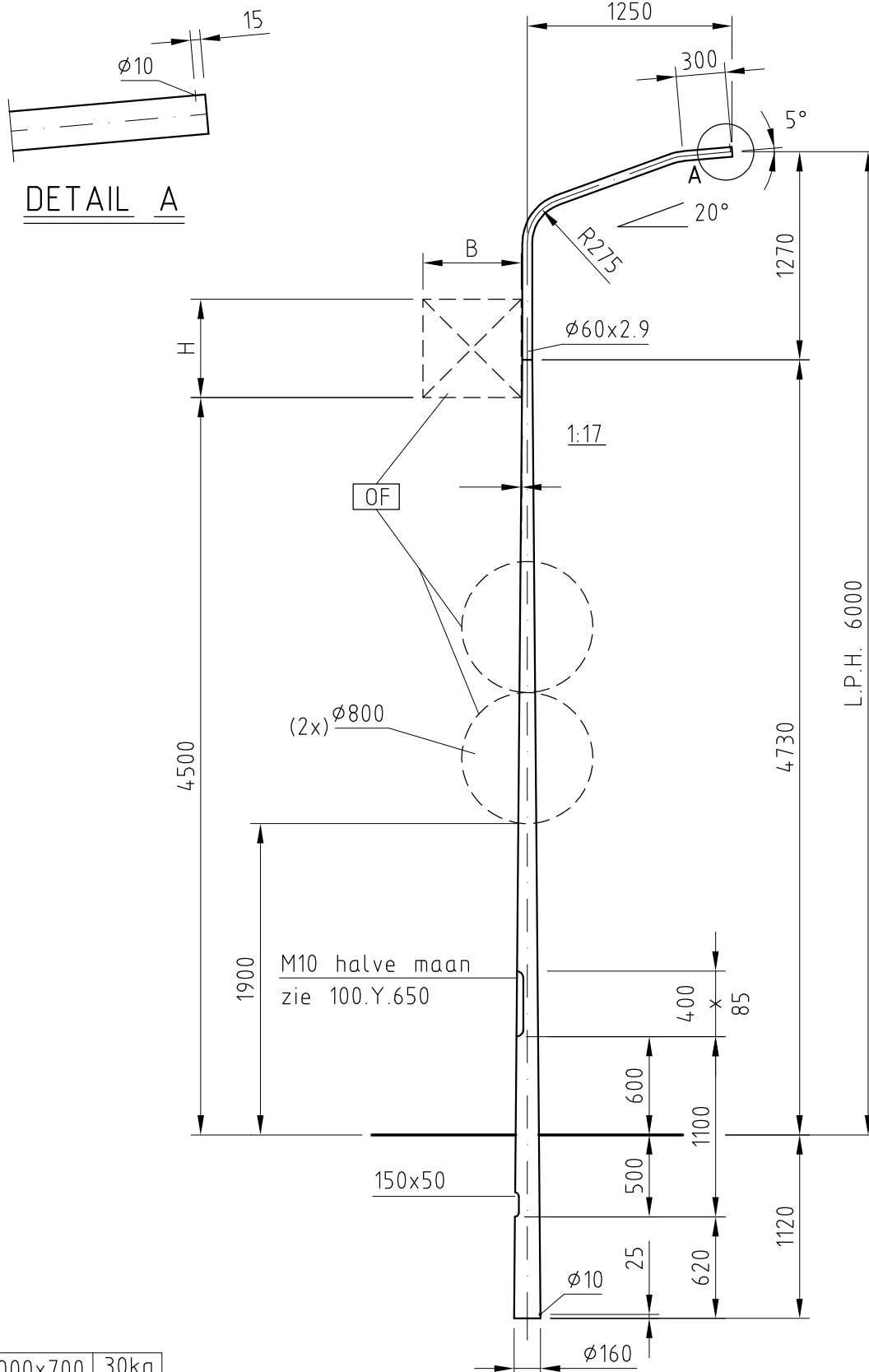
Artikelnummer

Opmerking(en):

Schaal
1:30

Projectie

TEKENINGNUMMER




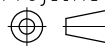
3	1000x700	30kg
2	700x700	25kg
1	600x600	20kg
BORD AFM. BxH		GEW.

uitgeslagen lengte 2168mm
voorzien van trekdraad

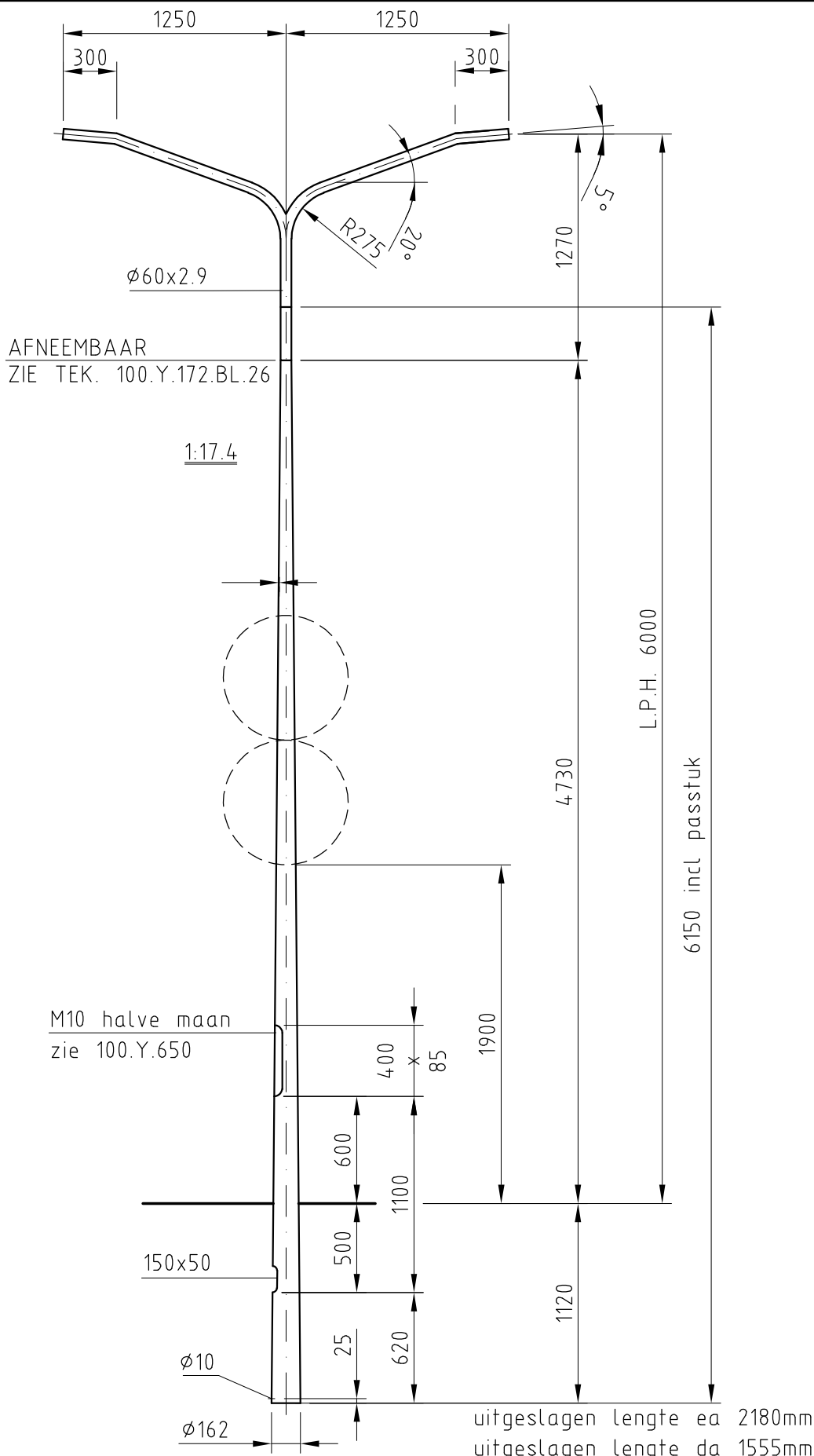
Gew. 70Kg

l		
k		
j		
i	04-03-'13	RS
h	11-06-98	xx
g	15-04-97	xx
Opp.		2.43m2

	
Artikelnummer	Opmerking(en): ALMERE


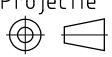
Omschrijving: STALEN CONISCHE LICHTMAST L.P.H. 6m.	
Sterkte berekening volgens:	
Schaal	1:40
Projectie	

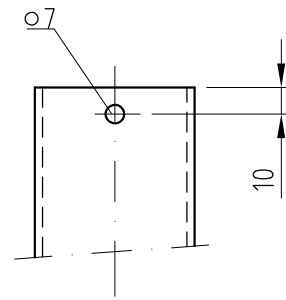
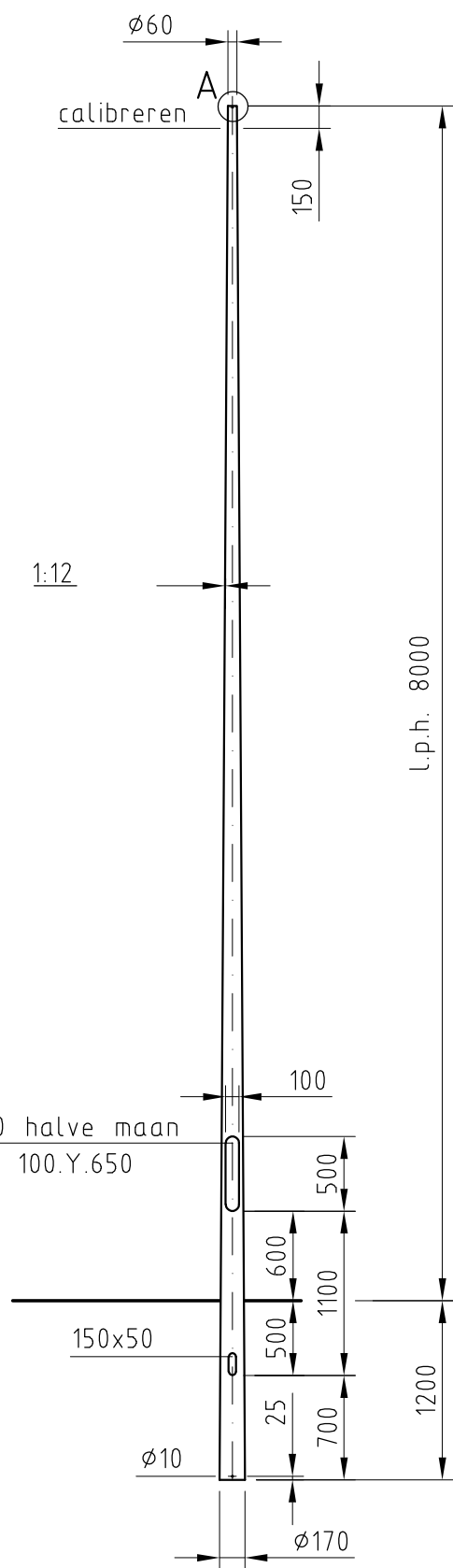
Toleranties. vlgs. EN 40-2	F 13-12-96 xx
Overige Tolerantie ISO 2768-V	E 12-11-96 xx
Gezien:	D 08-06-95 xx
Getekend: CTRZ	C 08-01-92 xx
Datum: 07-11-1985	B 12-04-88 xx
Maateenheid: MM	A 11-12-85 xx
TEKENINGNUMMER	Gewijzigd
Form.	Bladnr. 1 van 1
A4	



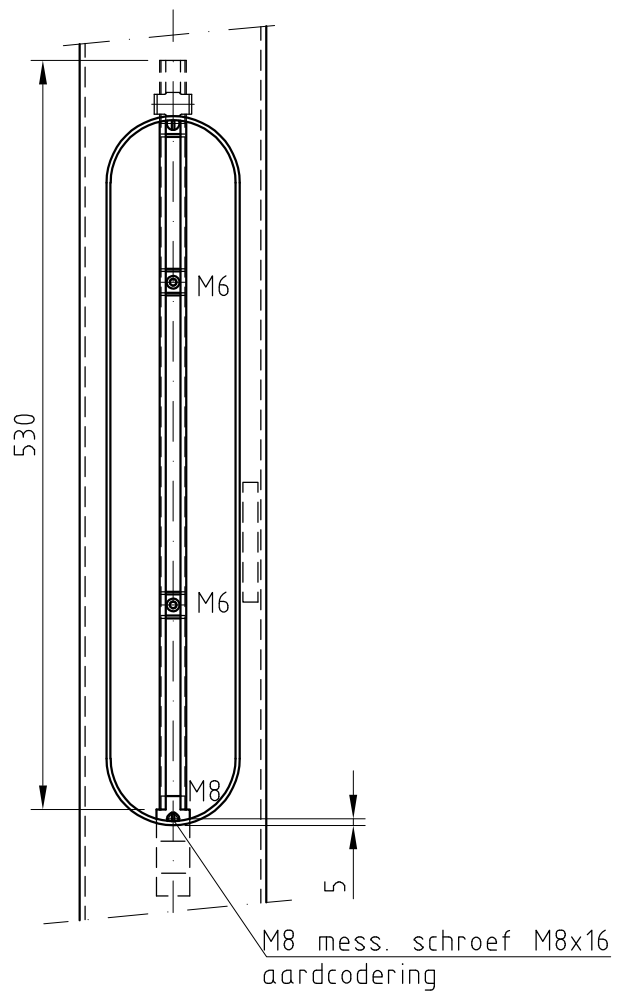
MGew. 49Kg
U.Gew. 16Kg
Opp. 2.09m2
Opp. 0.7m2

uitgeslagen lengte ea 2180mm
uitgeslagen lengte da 1555mm

	Omschrijving: STALEN CONISCHE LICHTMAST L.P.H. 6m		Toleranties. vlg. EN 40-2		F 11-06-98 xxx E 15-04-97 xxx
	Sterkte berekening volgens:		Overige Tolerantie ISO 2768-V		D 13-12-96 xxx C 12-11-96 xxx
Artikelnummer	Opmerking(en): ALMERE	G	09-11-17	JE	Gezien: Getekend: PVDH Datum: 02-06-1989 Maateenheid: MM
			Schaal 1:35	Gewijzigd	Naam Bladnr. 1 van 1
			Projectie 	TEKENINGNUMMER Form. A4	



DETAIL A



DETAIL BINNENWERK

Gew. 77 Kg | Opp. 3.33 m²

Gemeente Almere



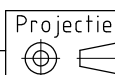
Omschrijving:
STALEN CONISCHE LICHTMAST
 L.P.H. 8m.

Sterkte berekening volgens

Schaal
 1:50

Toleranties. vlg.	F	
EN 40-2	E	
Overige Tolerantie	D	
ISO 2768-V	C	
Gezien:	B	
Getekend: MJMS	A	
Datum: 12-09-2002	Gewijzigd	Naam
Maateenheid: MM	Bladnr.	1 van 1

Artikelnummer Opmerking(en): VOORZIEN VAN TREKdraad (INDIEN NODIG)
 (ALMERE)

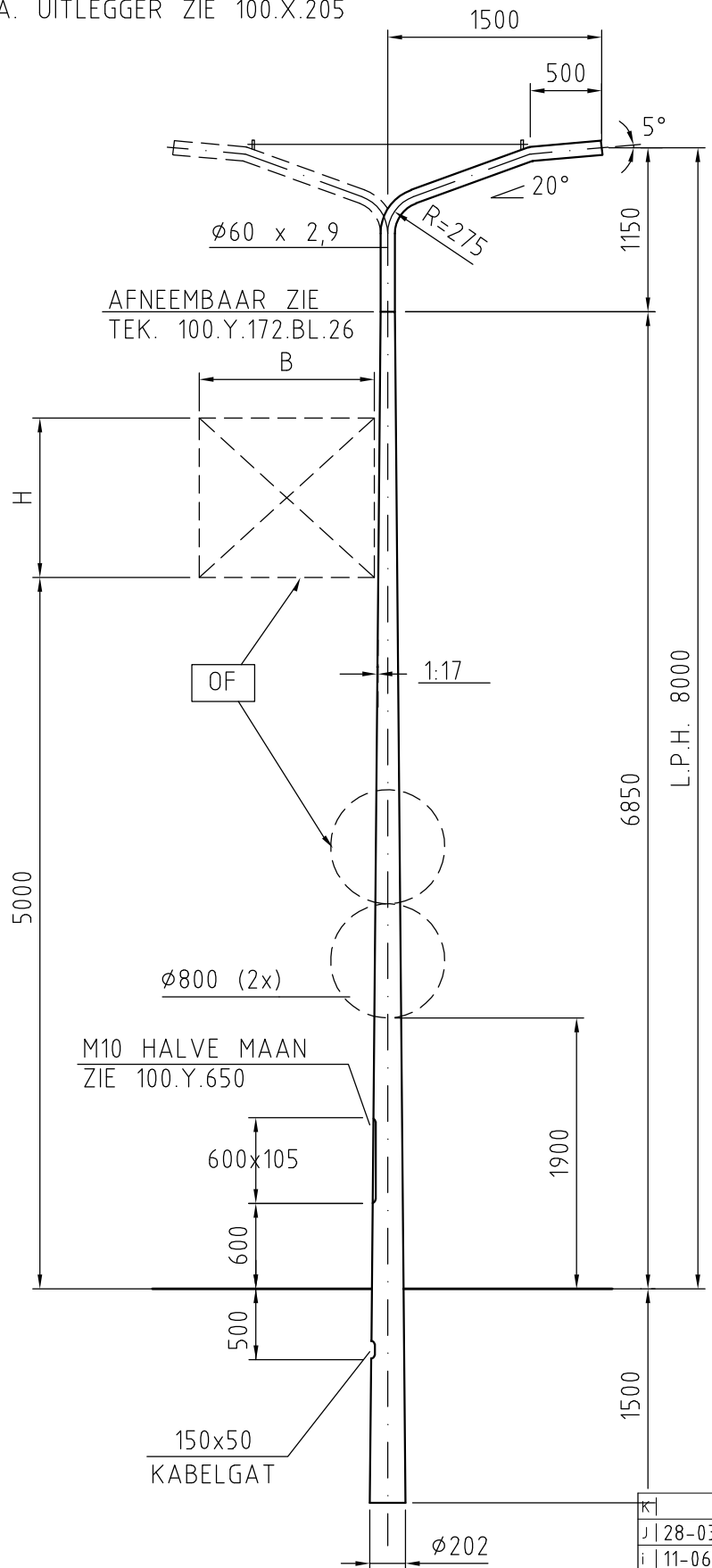
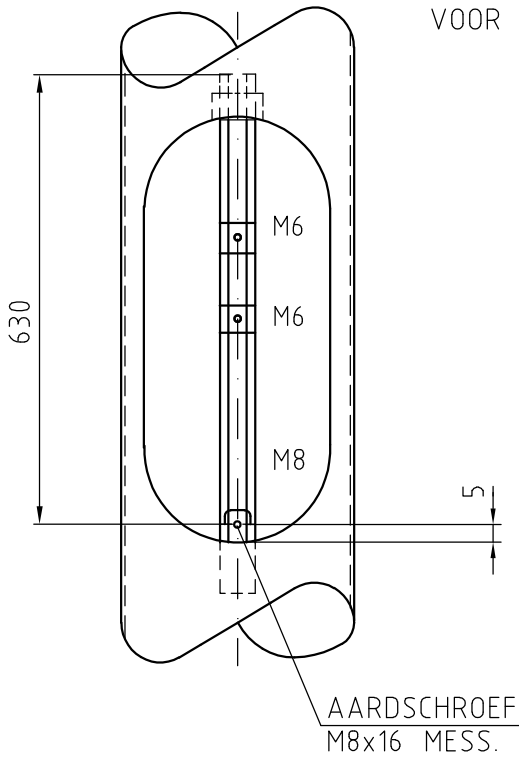


TEKENINGNUMMER

Form.

A4

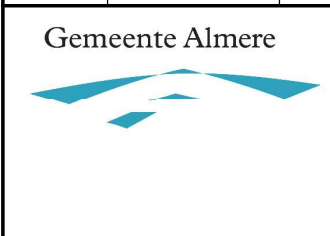
VOOR E.A. UITLEGGER ZIE 100.X.204
 VOOR D.A. UITLEGGER ZIE 100.X.205



3	700x1000	30kg
2	800x800	30kg
1	1000x700	30kg
BORD	AFM. BxH	GEW.

Gew. 82Kg | Opp. 3.49m²

K		
J	28-03-01	TJB
i	11-06-98	xx
H	15-04-97	xx
G	13-12-96	xx



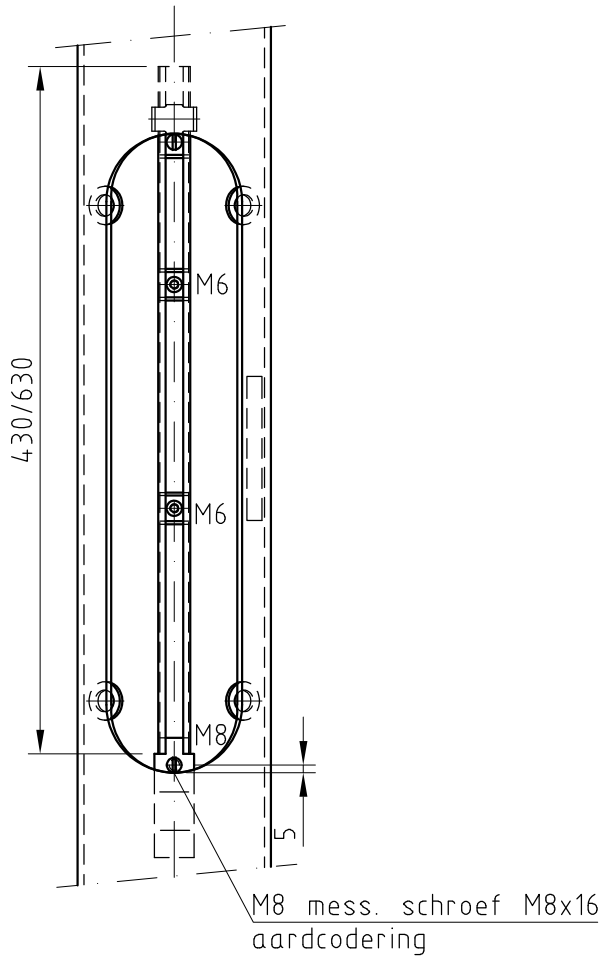
Omschrijving:
STALEN CONISCHE LICHTMAST L.P.H. 8m

Sterkte berekening volgens

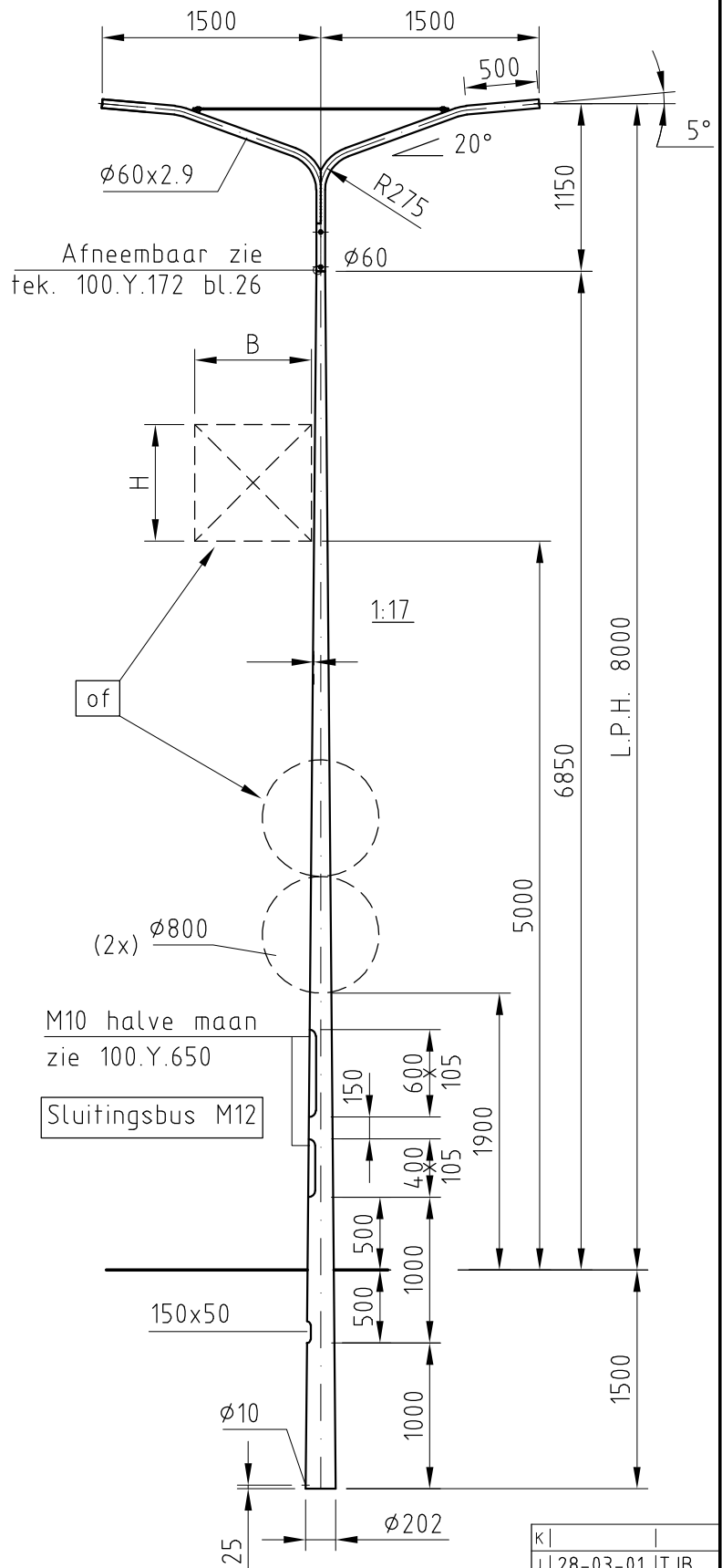
Toleranties. vlg.	F	13-11-96	xx
EN 40-2	E	17-11-92	xx
Overige Tolerantie	D	08-01-92	xx
ISO 2768-V	C	13-06-88	xx
Gezien:	B	29-03-88	xx
Getekend: PVDH	A	21-12-79	xx
Datum: 03-12-1979	Gewijzigd	Naam	
Maateenheid: MM	Bladnr.	1 van 1	

Artikelnummer	Opmerking(en): (ALMERE)
---------------	-------------------------

Schaal 1:50	Projectie	TEKENINGNUMMER	Form. AL
----------------	-----------	----------------	-------------



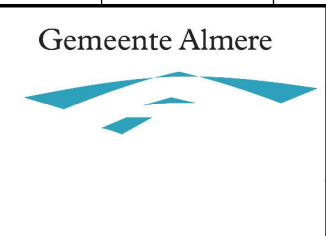
DETAIL BINNENWERK



3	700x1000	30kg
2	800x800	30kg
1	1000x700	30kg
BORD	AFM. BxH	GEW.

Gew. 82Kg | Opp. 3.49m³

K		
J	28-03-01	ITJB
i	11-06-98	xx
H	15-04-97	xx
G	13-12-96	xx



Omschrijving:
STALEN CONISCHE LICHTMAST L.P.H. 8m

Sterkte berekening volgens

Toleranties. vlg. EN 40-2	F	13-11-96	xx
Overige Tolerantie ISO 2768-V	E	17-11-92	xx
Gezien:	D	08-01-92	xx
Getekend: PVDH	C	13-06-88	xx
Datum: 03-12-1979	B	29-03-88	xx
Maateenheid: MM	A	21-12-79	xx
Projectie		Gewijzigd	Naam
		Bladnr. 1 van 1	

Artikelnummer

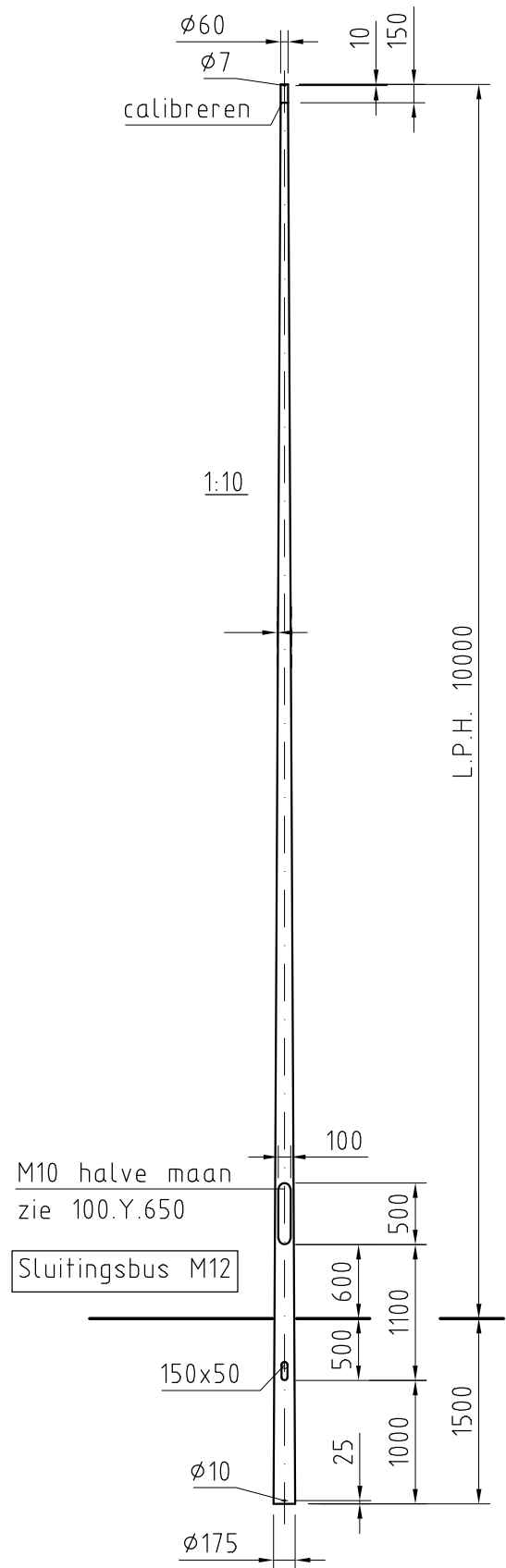
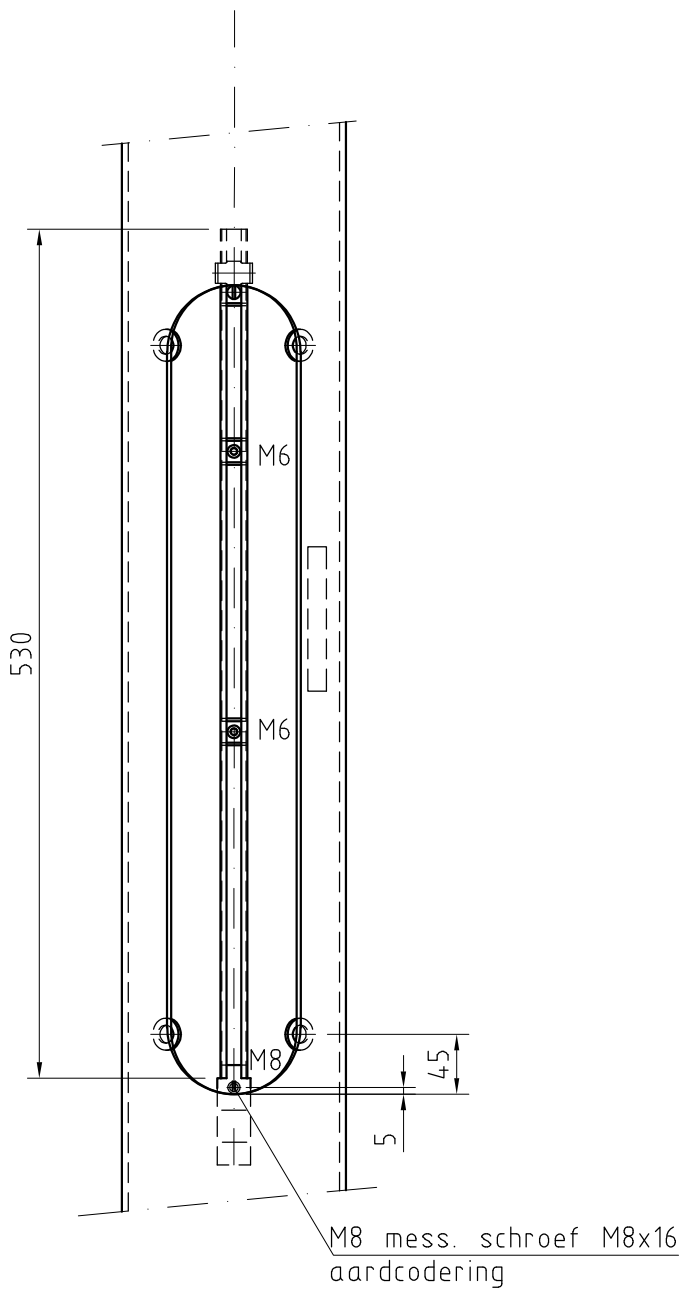
Opmerking(en): (ALMERE)

Schaal 1:50

Projectie

TEKENINGNUMMER

Form. AL



Gew. 97.5Kg | Opp. 4.25m²

Gemeente Almere



Omschrijving:

STALEN CONISCHE LICHTMAST
L.P.H. 10m

Sterkte berekening volgens:

Schaal
1:60

Toleranties. vlg.

EN 40-2

Overige Tolerantie

ISO 2768-V

Gezien:

B |

Getekend: JvdBURG

A |

Datum: 26-08-2002

Gewijzigd

Naam

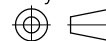
Maateenheid: MM

Bladnr. 1 van 1

Artikelnummer

Opmerking(en): ALMERE

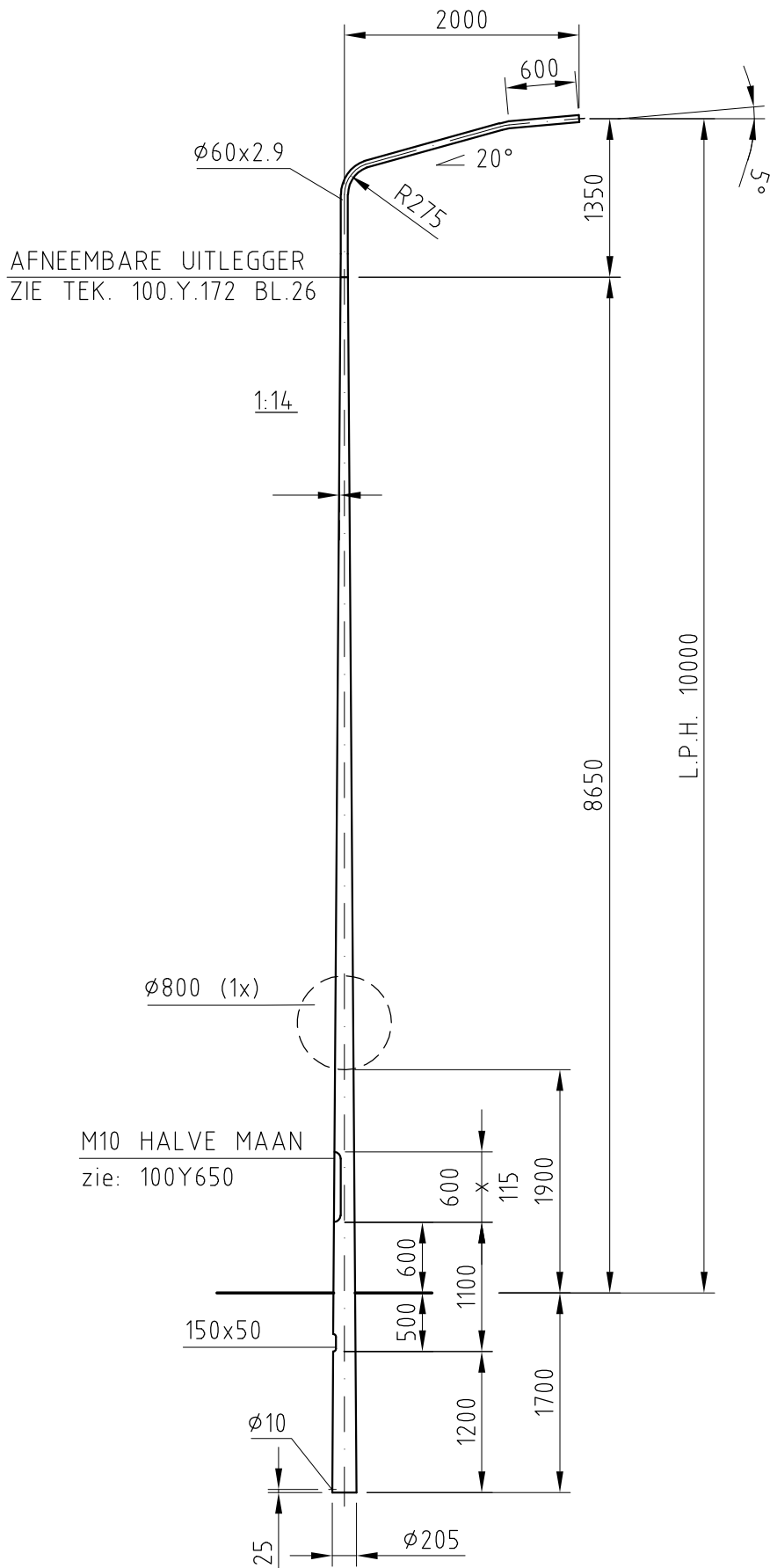
Projectie



TEKENINGNUMMER

Form.

A₄



L		
K	08-02-07	IRL
J	11-06-98	xx
I	15-04-97	xx
H	13-12-96	xx
G	18-11-96	xx
Gew. 135Kg		Opp. 4.36m2

Gemeente Almere

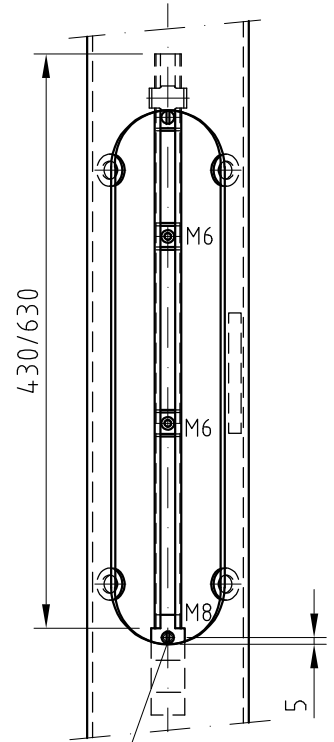
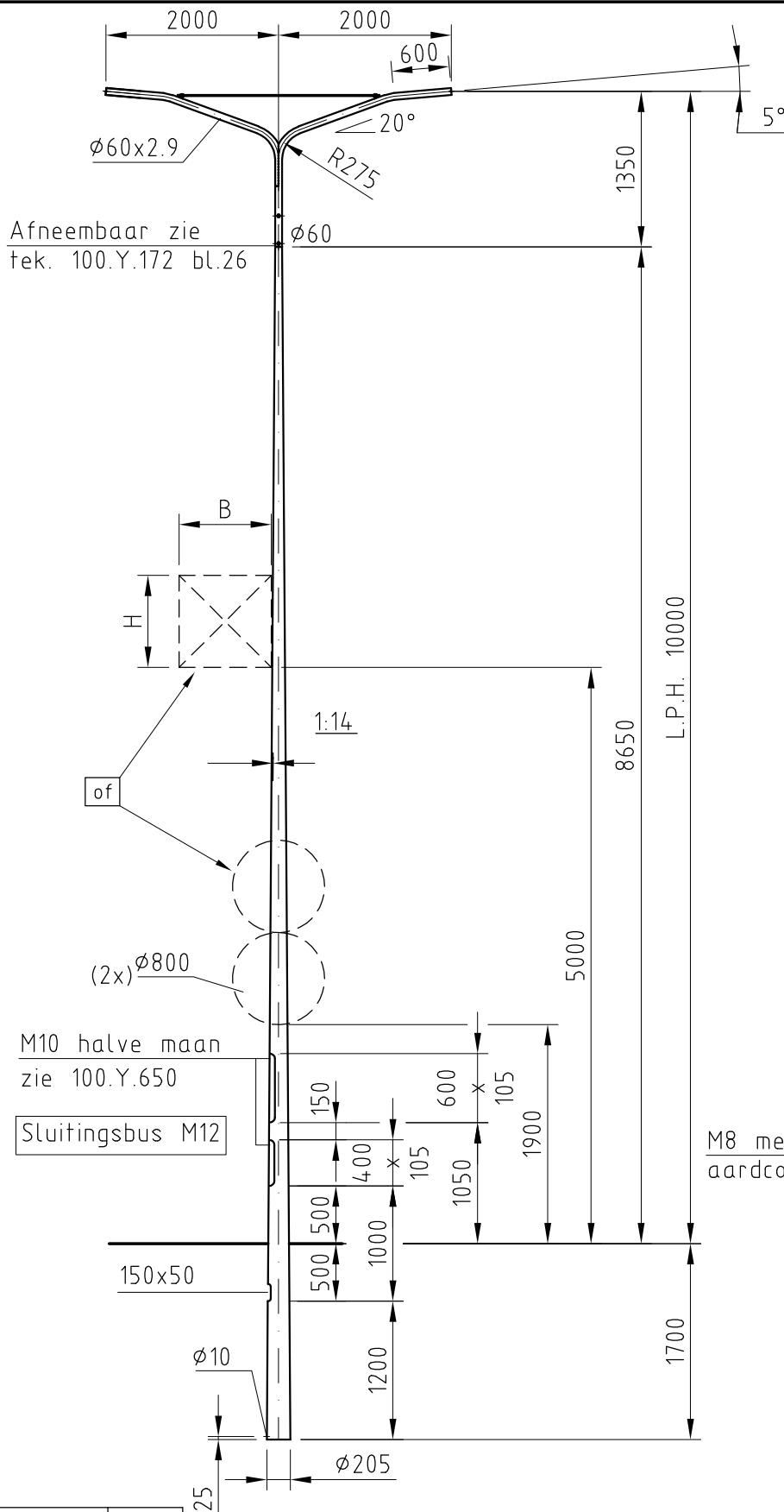
Artikelnummer

Opmerking(en): VOOR UITLEGGER ZIE TEK. 100.X.206
ALMERE

Omschrijving:
STALEN CONISCHE LICHTMAST L.P.H. 10m.

Sterkte berekening volgens:

Toleranties. vlg.	F	17-11-92	xx
EN 40-2	E	08-01-92	xx
Overige Tolerantie	D	25-06-91	xx
ISO 2768-V	C	13-06-88	xx
Gezien:	B	29-03-88	xx
Getekend: PVDH	A	21-12-79	xx
Schaal	1:60		
Datum: 03-12-1979	Gewijzigd	Naam	
Maateenheid: MM	Bladnr.	1 van 1	
Projectie	TEKENINGNUMMER		Form.
			A L



DETAIL BINNENWERK

LET OP!!!
DEUREN SNIJDEN

3	700x1000	30kg
2	800x800	30kg
1	1000x700	30kg
BORD	AFM. BxH	GEW.

Gew. 135Kg | Opp. 4.36m2

Gemeente Almere




Artikelnummer: _____

Opmerking(en): (ALMERE)
VOOR UITLEGGER ZIE 100.X.207

Omschrijving:
STALEN CONISCHE LICHTMAST L.P.H. 10m

Sterkte berekening volgens:

Schaal: 1:60

Projectie: 

Toleranties. vlg. EN 40-2	F 18-11-96 xx
Overige Tolerantie ISO 2768-V	E 17-11-92 xx
Gezien:	D 08-01-92 xx
Getekend: PVDH	C 13-06-88 xx
Datum: 03-12-1979	B 29-03-88 xx
Maateenheid: MM	A 21-12-79 xx
TEKENINGNUMMER	Gewijzigd
Form. AL	Naam
	Bladnr. 1 van 1

K	
J 28-03-01 TJB	
i 11-06-98 xx	
H 15-04-97 xx	
G 13-12-96 xx	