



PROJECTNAAM : JONGERENCENTRUM DE TAVENU - WAALWIJK  
 OPDRACHTGEVER :  
 INSTALLATEUR : KUIJPERS INSTALLATIES HELMOND  
 PROJECTNUMMER :

FABRIKAAT : MUPA - EERSEL  
 TEKENINGNUMMER : 17423  
 TEKENAAR : EPO

STATUS  
 CONCEPT  
 VOOR PRODUCTIE  
 AS BUILT  
 REVISIE

WUZIGINGSDATUM : 05.Okt.2015

**MUPPA** schakelkasten

Het is aanbevolen om regelmatig alle schroefverbindingen te controleren  
 It is recommended to check the electrical connections with regular intervals

Meehrde 208 - 5521 DW EERSEL - The Netherlands

Tekeningnummer 17423 Max. voorzekerfng 63 A  
 Drawing number Maximum die fuse

Bouwjaar 2015 Max. kortsluitroom 6 KA  
 Year of construction Short circuit strength

Voeding 3N-50Hz 400/230V TN-S  
 Power supply NEN-EN-IEC 61439-1

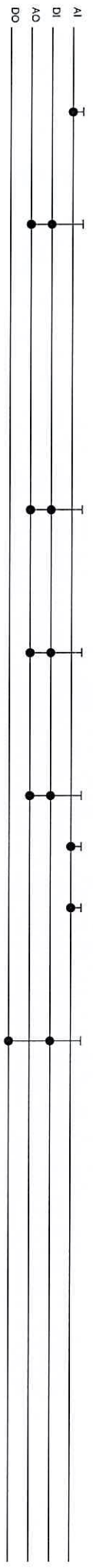
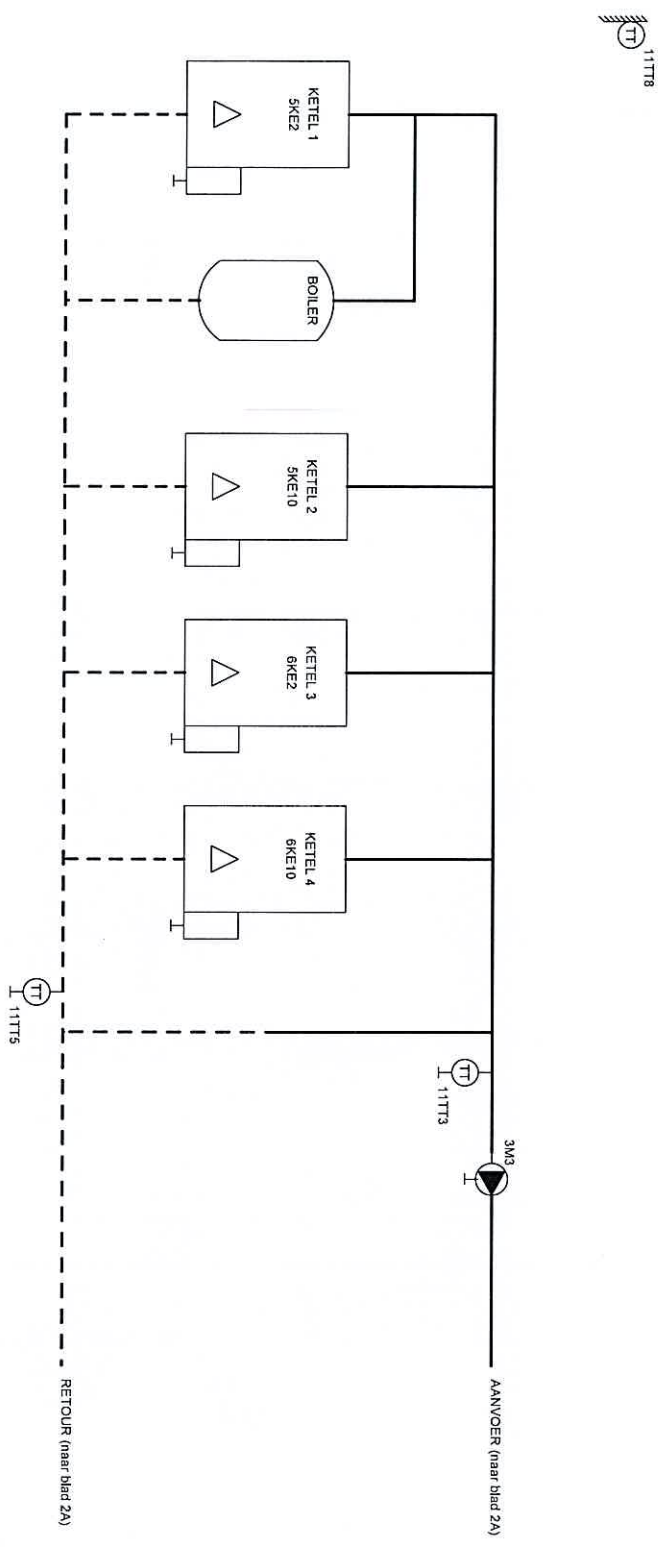








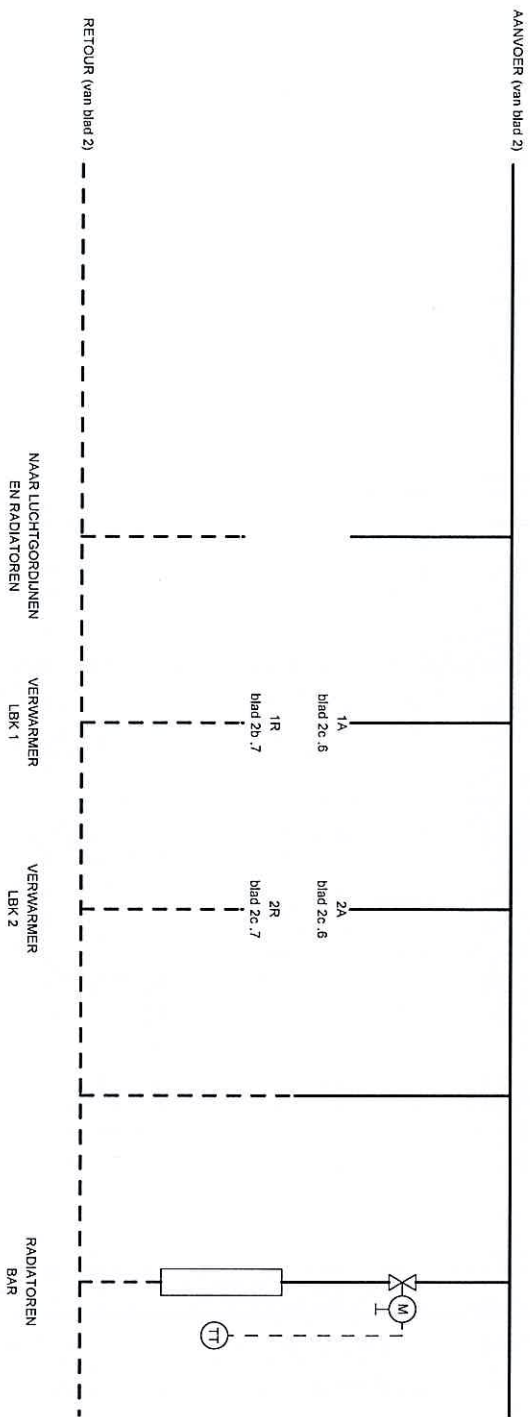
0 1 2 3 4 5 6 7 8 9 10 11 12 13 14 15 16 17 18 19

PRINCIPESCHEMA  
NIET TE GEBRUIKEN  
ALS INSTRUMENTATIESCHEMA



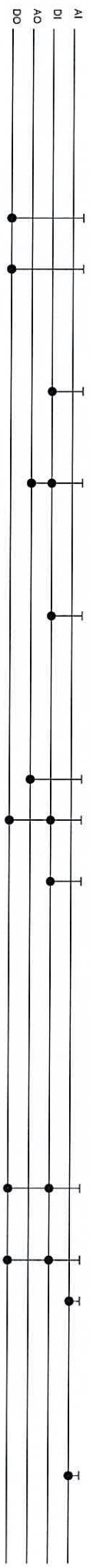
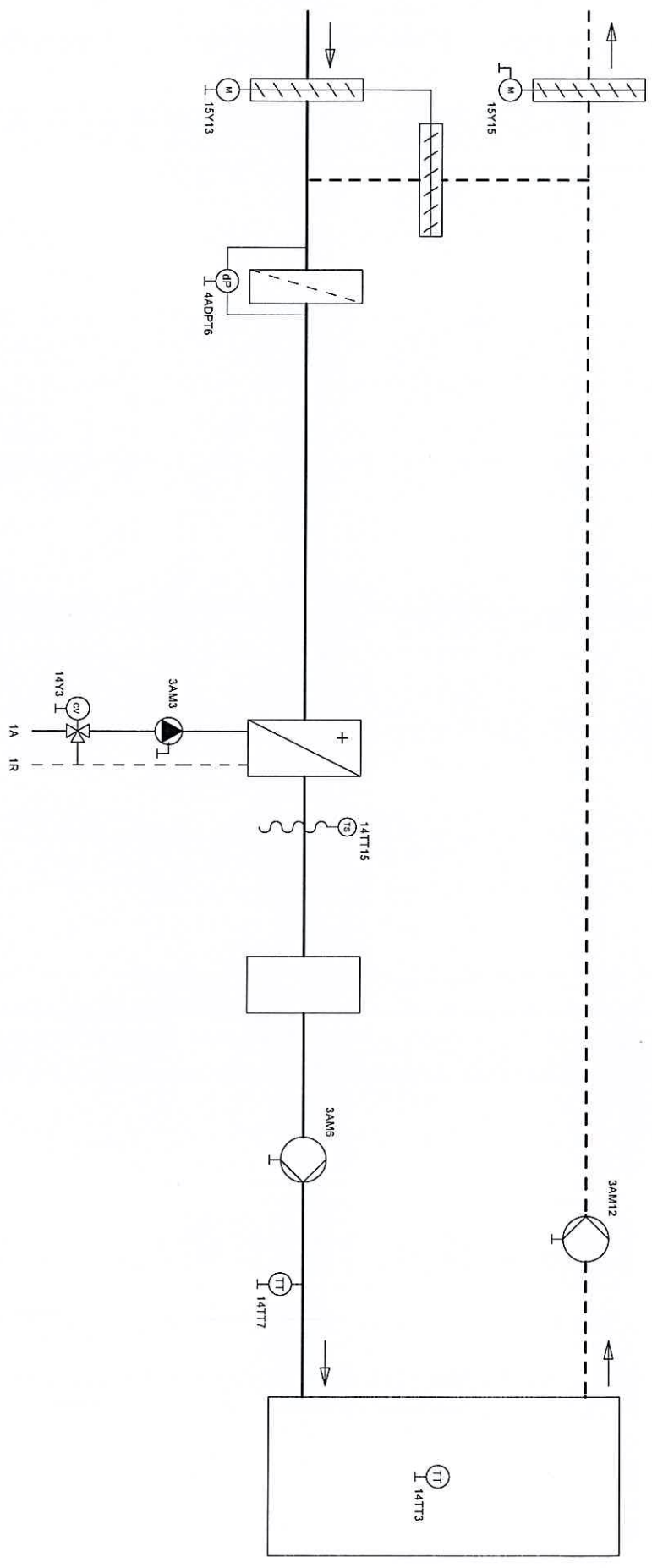
 <b>Kuijpers</b>	KUIJPERS INSTALLATIES HELMOND POSTBUS 121 5700 AC HELMOND TEL. : +31 (492) 578600 WEB : www.kuijpers.nl	OMSCHRIJVING : <b>PRINCIPESCHEMA KETELS</b>	PROJECTNAAM : <b>JONGERENCENTRUM DE TAVENU - WAALWIJK</b>	 BLAD NR. <b>2</b> 1 ↔ 2a
	PROJECTNUMMER : <b>17423</b>	PROJECTNUMMER : <b>17423</b>	LAATSTE WIJZIGINGSDATUM : <b>05.Okt.2015</b>	

PRINCIPESCHEMA  
NIET TE GEBRUIKEN  
ALS INSTRUMENTATIESCHEMA

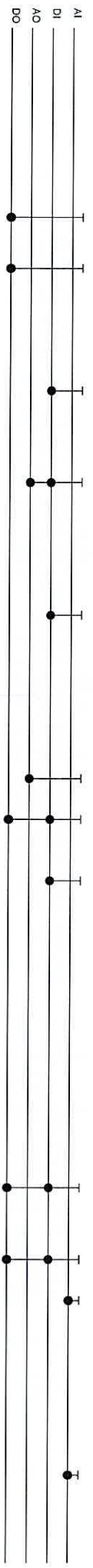
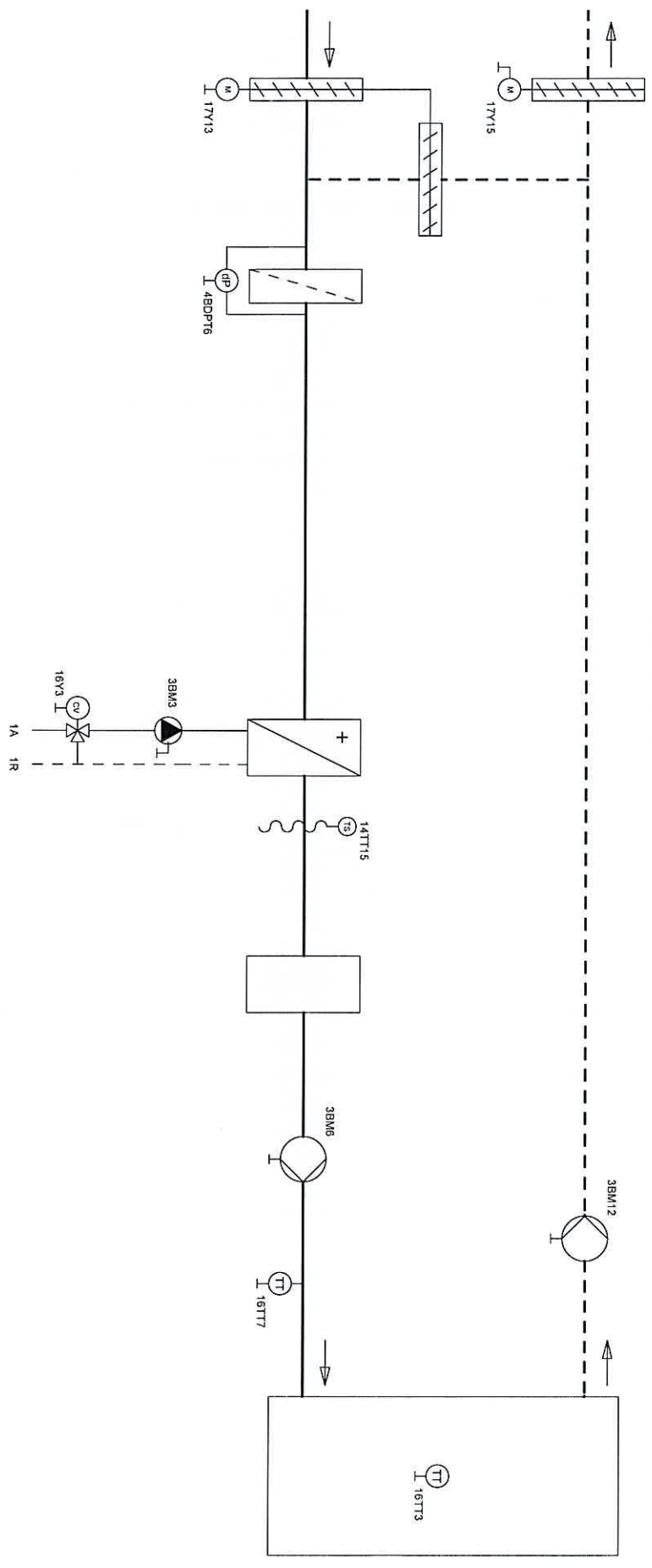


- AI \_\_\_\_\_
- DI \_\_\_\_\_
- AO \_\_\_\_\_
- DO \_\_\_\_\_

PRINCIPESCHEMA  
NIET TE GEBRUIKEN  
ALS INSTRUMENTATIESCHEMA



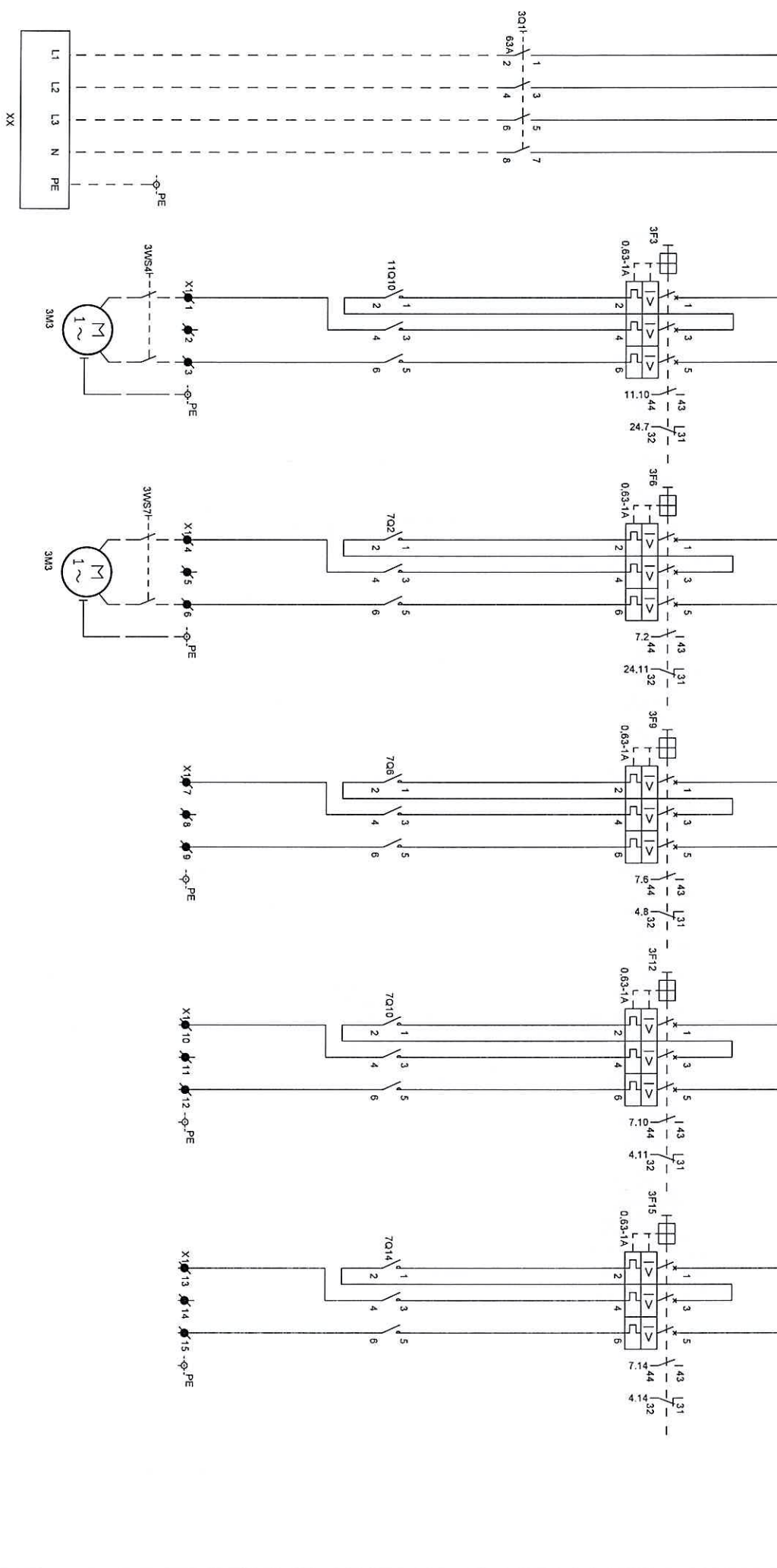
PRINCIPESCHEMA  
NIET TE GEBRUIKEN  
ALS INSTRUMENTATIESCHEMA



 <b>Kuijpers</b> KUIJPERS INSTALLATIES HELMOND POSTBUS 121 5700 AC HELMOND TEL. : +31 (492) 578600 WEB : www.kuijpers.nl	OMSCHRIJVING : <b>PRINCIPESCHEMA</b> LBK 2	PROJECTNAAM : JONGERENCENTRUM DE TAVENU - WAALWIJK	 BLAD NR. <b>2C</b> 20-3
	PROJECTNUMMER : 17423	LAATSTE WIJZIGINGSDATUM : 05.Okt.2015	

0 1 2 3 4 5 6 7 8 9 10 11 12 13 14 15 16 17 18 19

→ L1/3A,1  
→ L2/3A,1  
→ L3/3A,1  
→ N/3A,1



P =    kW  
I = 0,76 A  
U = 230 V

TRANSP.POMP  
CV-NET

P =    kW  
I =    A  
U = 230 V

CIRC.POMP  
BOILER

P =    kW  
I =    A  
U = 230 V

RESERVE

P =    kW  
I =    A  
U = 230 V

RESERVE

P =    kW  
I =    A  
U = 230 V

RESERVE

**KUIJPERS**  
KUIJPERS INSTALLATIES HELMOND  
POSTBUS 121  
5700 AC HELMOND  
TEL : +31 (492) 578600  
WEB : www.kuijpers.nl

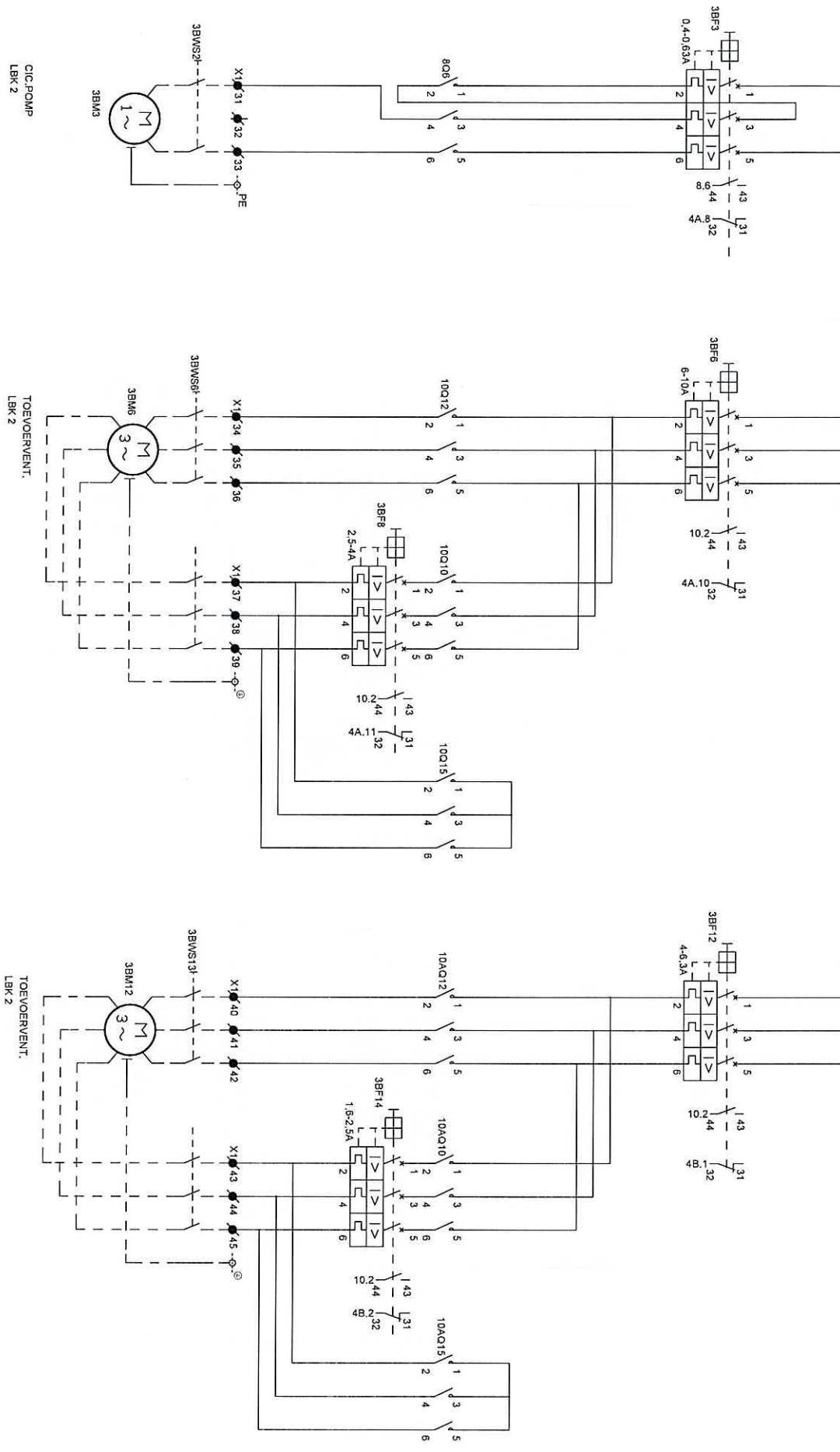
OMSCHRIJVING : HOOFDSTROOM  
PROJECTNAAM : JONGERENCENTRUM DE TAVENU - WAALWIJK  
TEKENINGNUMMER : 17423  
PROJECTNUMMER :  
LAATSTE WIJZIGINGSDATUM : 05.Okt.2015

BLAD NR. : 3  
2c ↔ 3A





0	1	2	3	4	5	6	7	8	9	10	11	12	13	14	15	16	17	18	19	
3A.19/L1																				L1/3C.1
3A.19/L2																				L2/3C.1
3A.19/L3																				L3/3C.1
3A.19/N																				N/3C.1



P = 0,42 kW  
 I = 0,42 A  
 U = 230 V

P = 7,3/2,7 kW  
 I = 230 A  
 U = 230 V

P = 5,5/2,2 kW  
 I = 230 A  
 U = 230 V

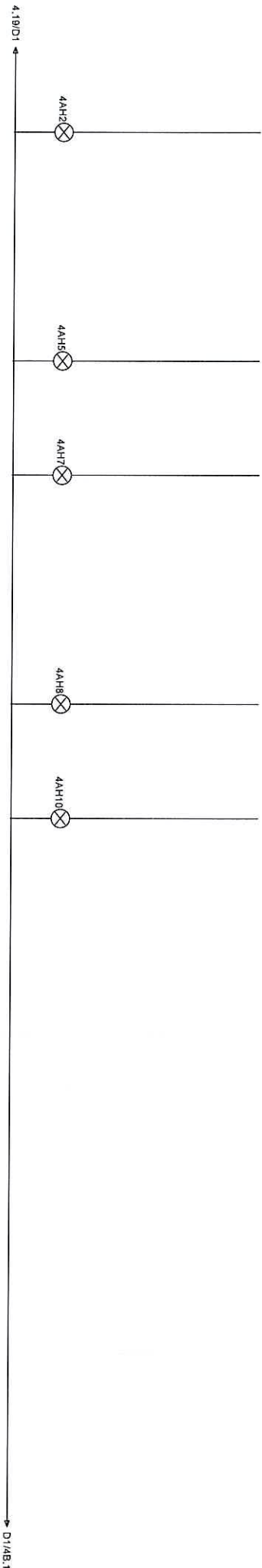
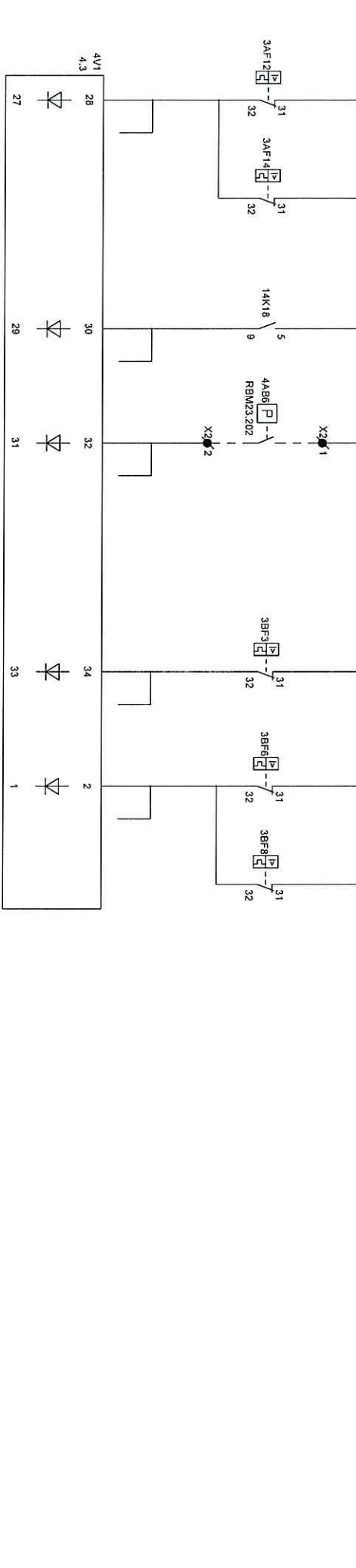
CIC POMP  
 LBR 2

TOEVOERVENT.  
 LBR 2

TOEVOERVENT.  
 LBR 2







- AFZUIGVENT, LBR 1
- VORST-GEVAAR LBR 1
- VUULFILTER LBR 1
- CIRC.POMP LBR 2
- TOEVOER-VENT. LBR 2



**Kuijpers**

KUIJPERS INSTALLATIES HELMOND  
 POSTBUS 121  
 5700 AC HELMOND  
 TEL. : +31 (492) 578600  
 WEB : www.kuijpers.nl

OMSCHRIJVING :  
**STUURSTROOM**

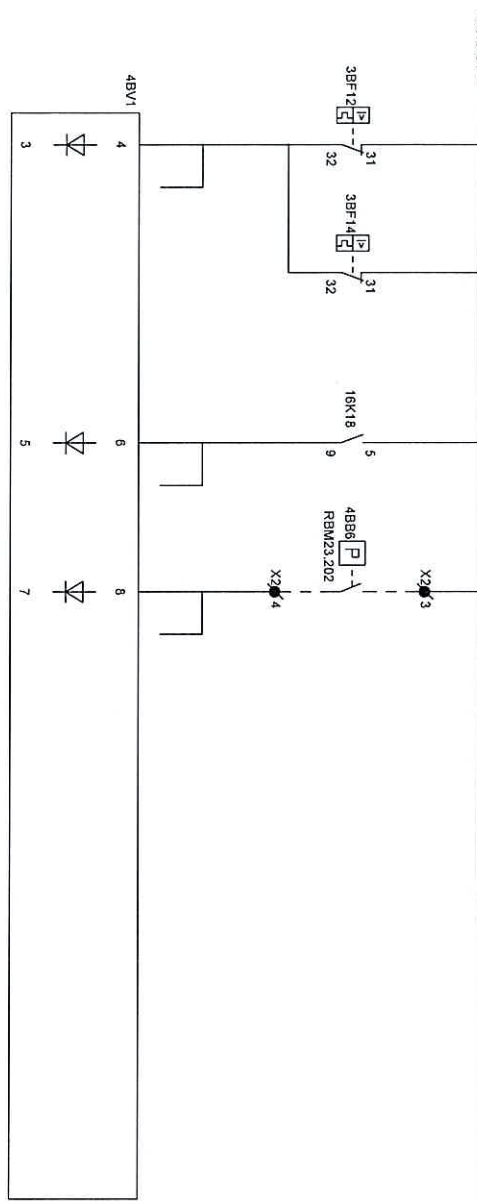
---

PROJECTNAAM	: JONGERENCENTRUM DE TAVENU - WAAALWIJK
TEKENINGNUMMER	: 17423
PROJECTNUMMER	:
LAATSTE WIZIGINGSDAATUM	: 05.Okt.2015



BLAD NR.  
**4A**  
 4++4B

4A.19/C1 ← 24VDC → C1



4A.19/D1 → D1

AFZUJGVENT. LBR 2  
 VORST-GEVAAR LBR 2  
 VULFILTER LBR 2



**Kuijpers**

KUIJPERS INSTALLATIES HELMOND  
 POSTBUS 121  
 5700 AC HELMOND  
 TEL. : +31 (492) 578600  
 WEB : www.kuijpers.nl

OMSCHRIJVING :  
**STUURSTROOM**

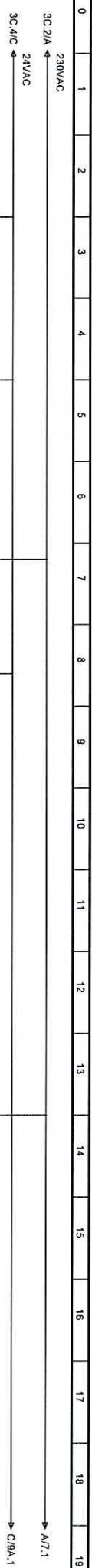
PROJECTNAAM : JONGERENCENTRUM DE TAVENU - WAALWIJK

TEKENINGNUMMER : 17423

PROJECTNUMMER :  
 LAATSTE WJZIGINGSDATUM : 05.OKT.2015



BLAD NR.  
**4B**  
 4A ↔ 4C



STORING  
URGENT

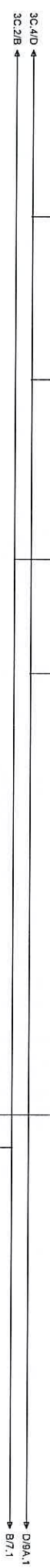
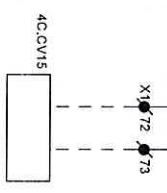
STORING  
NIET  
URGENT

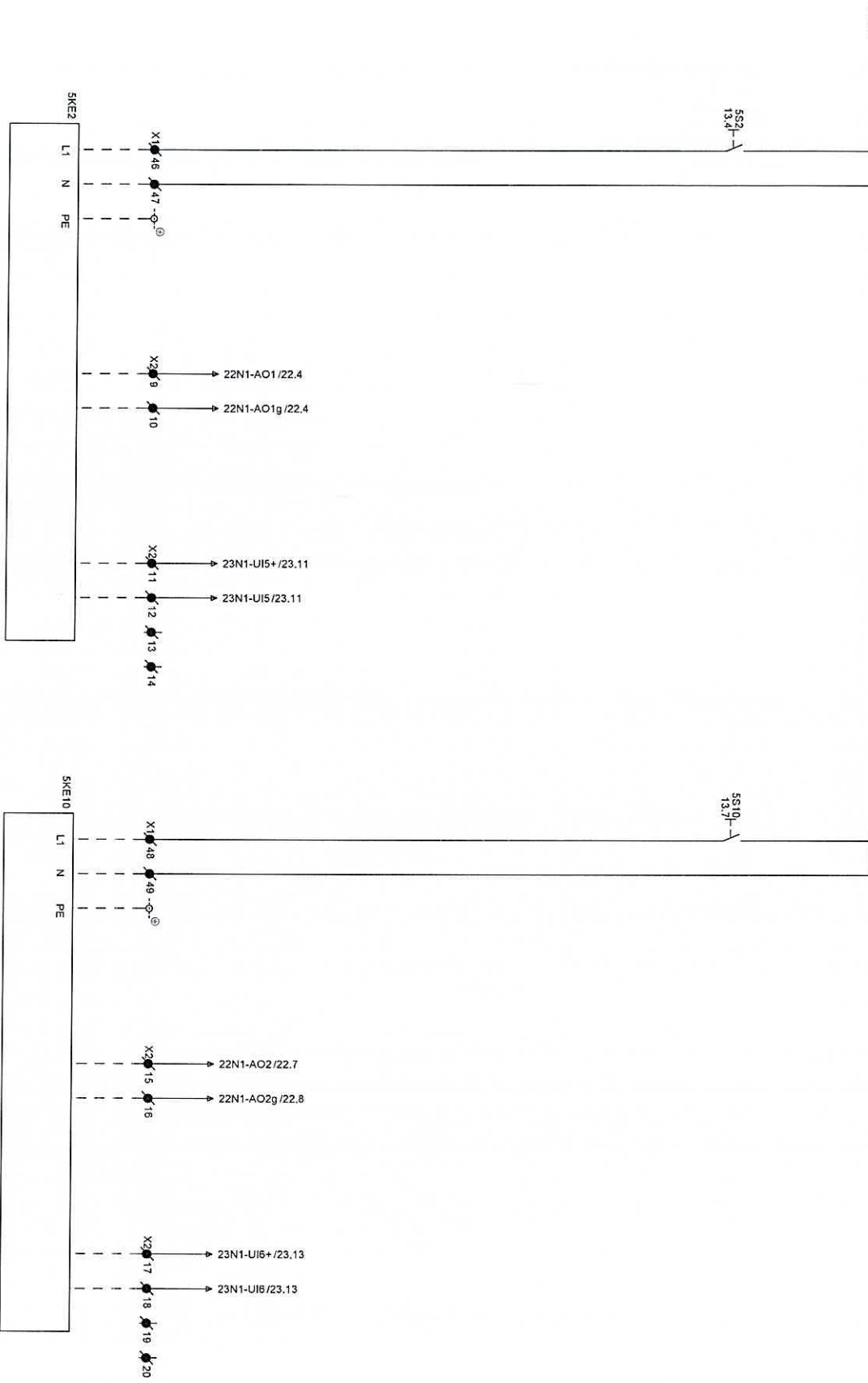
230VAC

24VAC

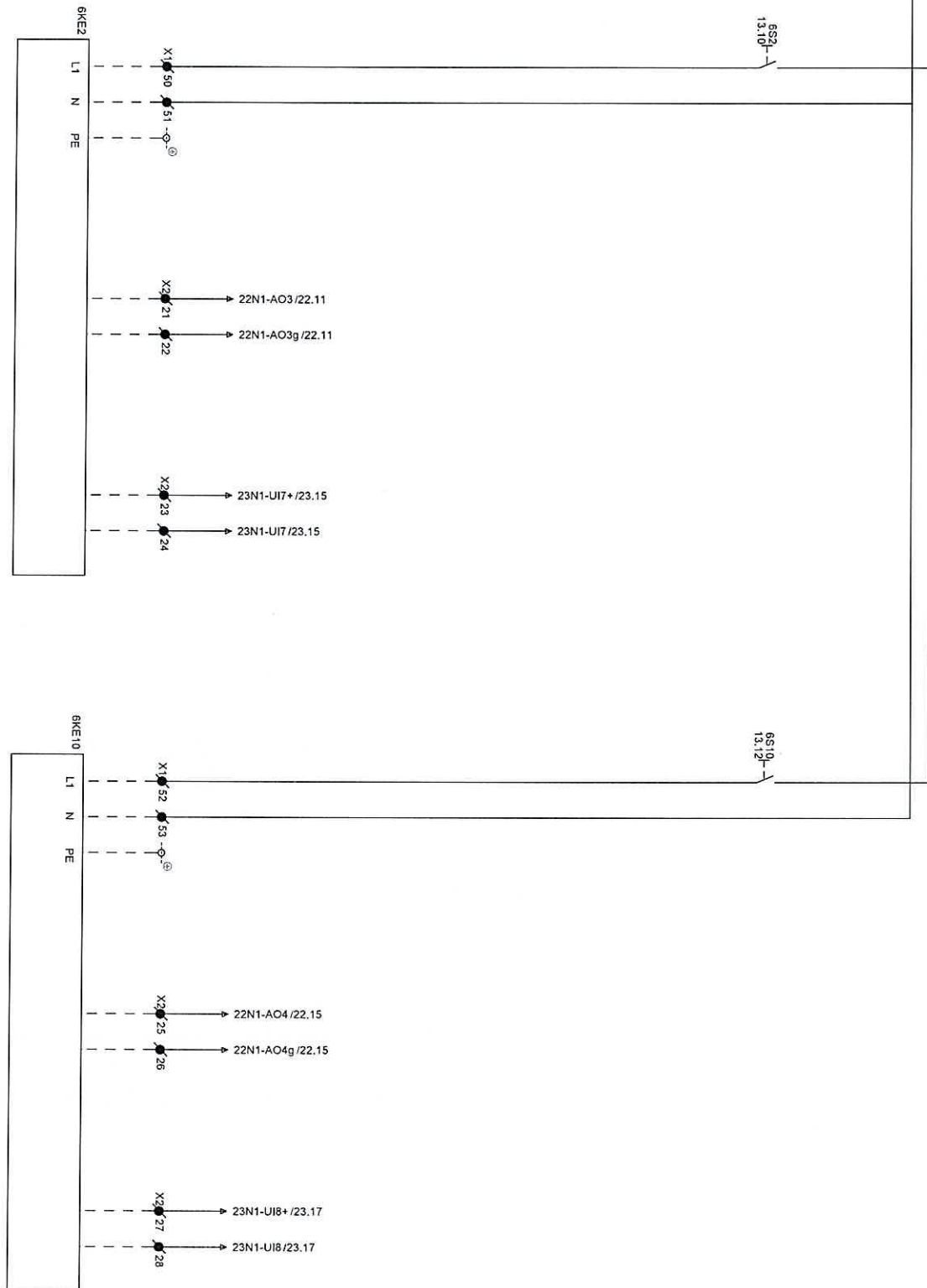
STORING  
URGENT

STORING  
NIET  
URGENT

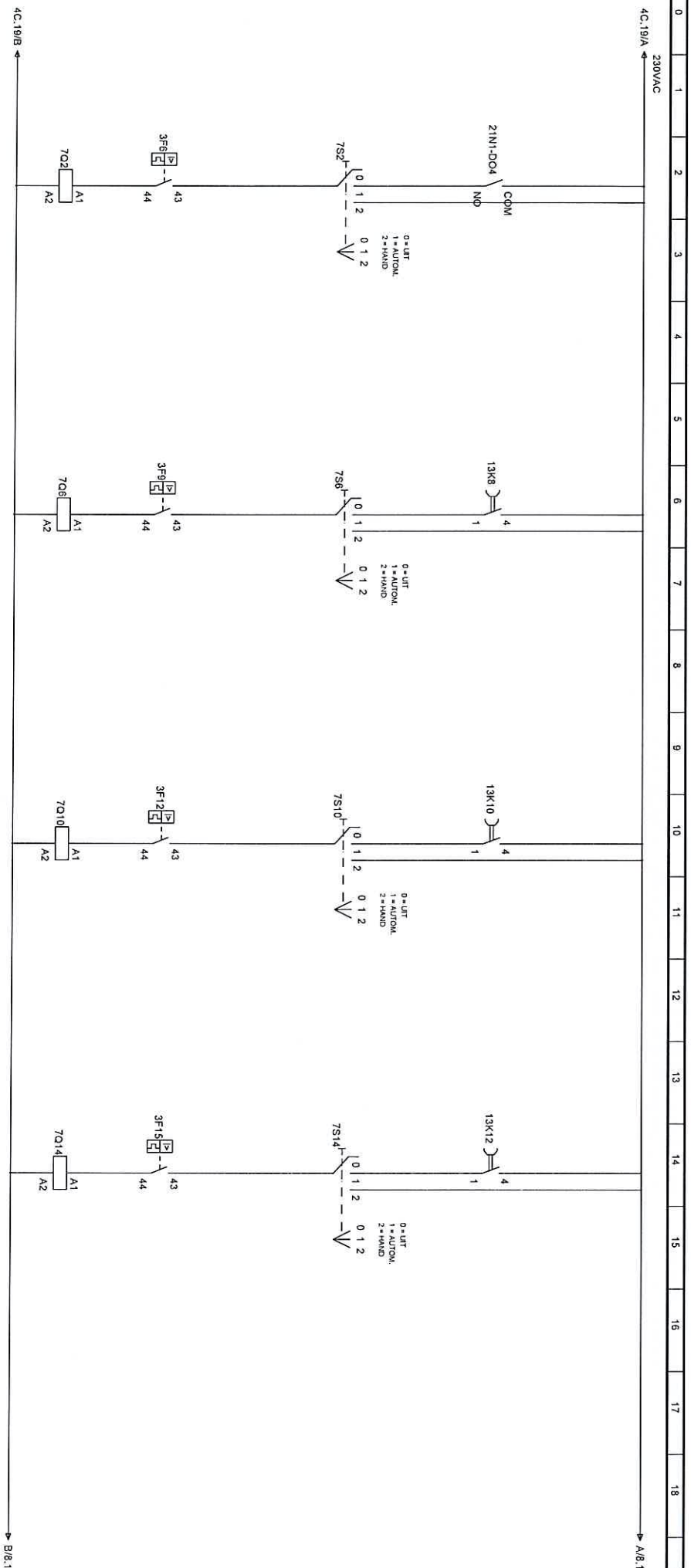




KETEL 1  
KETEL 1 BRANDERCAP.  
KETEL 1 STORING  
KETEL 2  
KETEL 2 BRANDERCAP.  
KETEL 2 STORING



KETEL 3  
 KETEL 3 BRANDERCAP.  
 KETEL 3 STORING  
 KETEL 4  
 KETEL 4 BRANDERCAP.  
 KETEL 4 STORING



CIRC.POMP  
BOILER

1 2 3 7  
3 4 3 7  
5 6 3 7

RESERVE

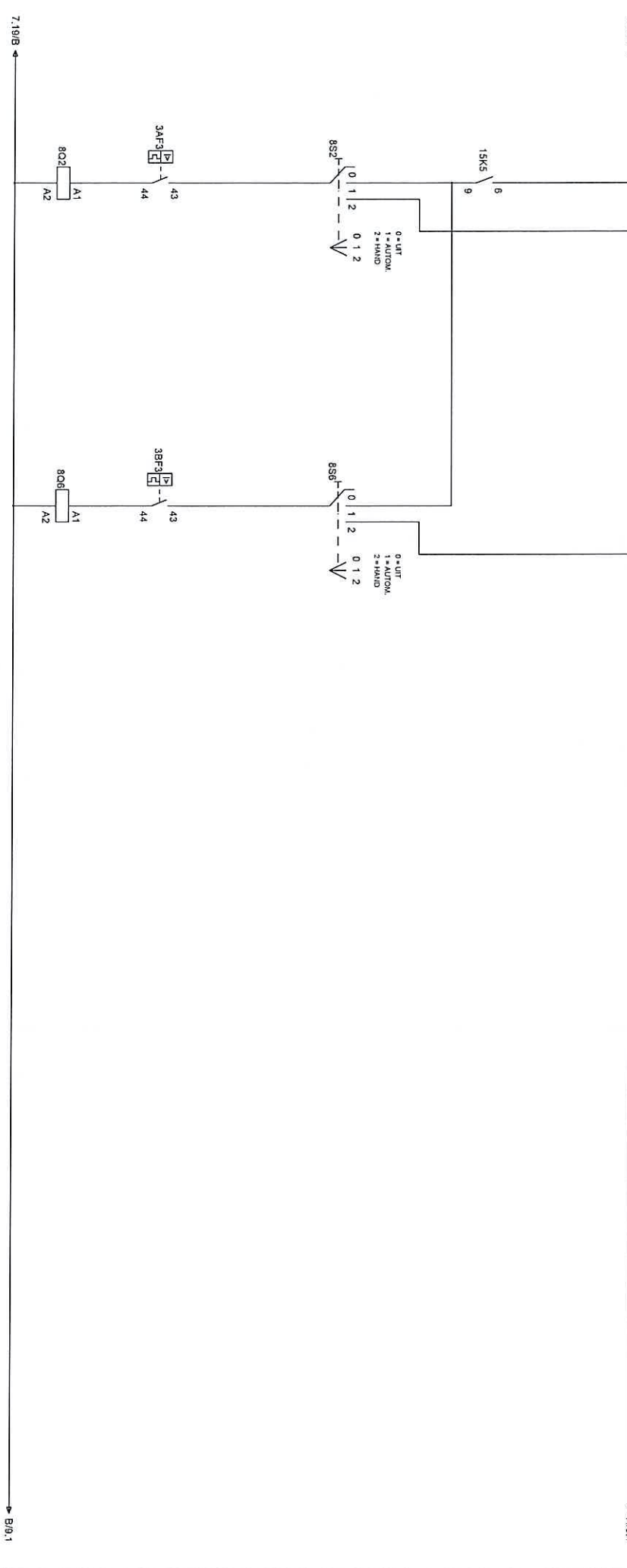
1 2 3 10  
3 4 3 10  
5 6 3 10

RESERVE

1 2 3 13  
3 4 3 13  
5 6 3 13

RESERVE

1 2 3 16  
3 4 3 16  
5 6 3 16



CIRC.POMP  
LBR 1

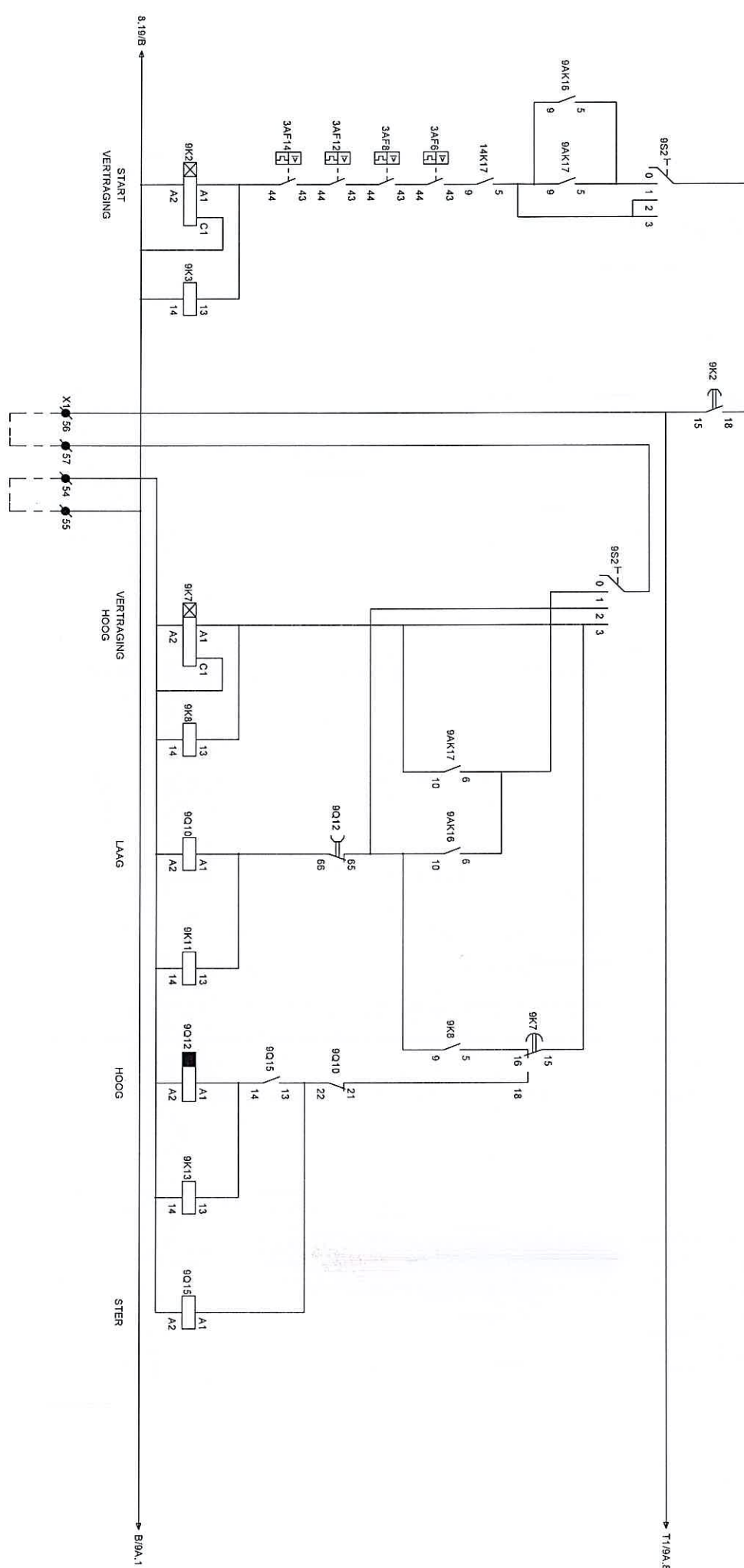
- 1 - 2 3A.2
- 3 - 4 3A.2
- 5 - 6 3A.2

CIRC.POMP  
LBR 2

- 1 - 2 3B.2
- 3 - 4 3B.2
- 5 - 6 3B.2

0 1 2 3 4 5 6 7 8 9 10 11 12 13 14 15 16 17 18 19

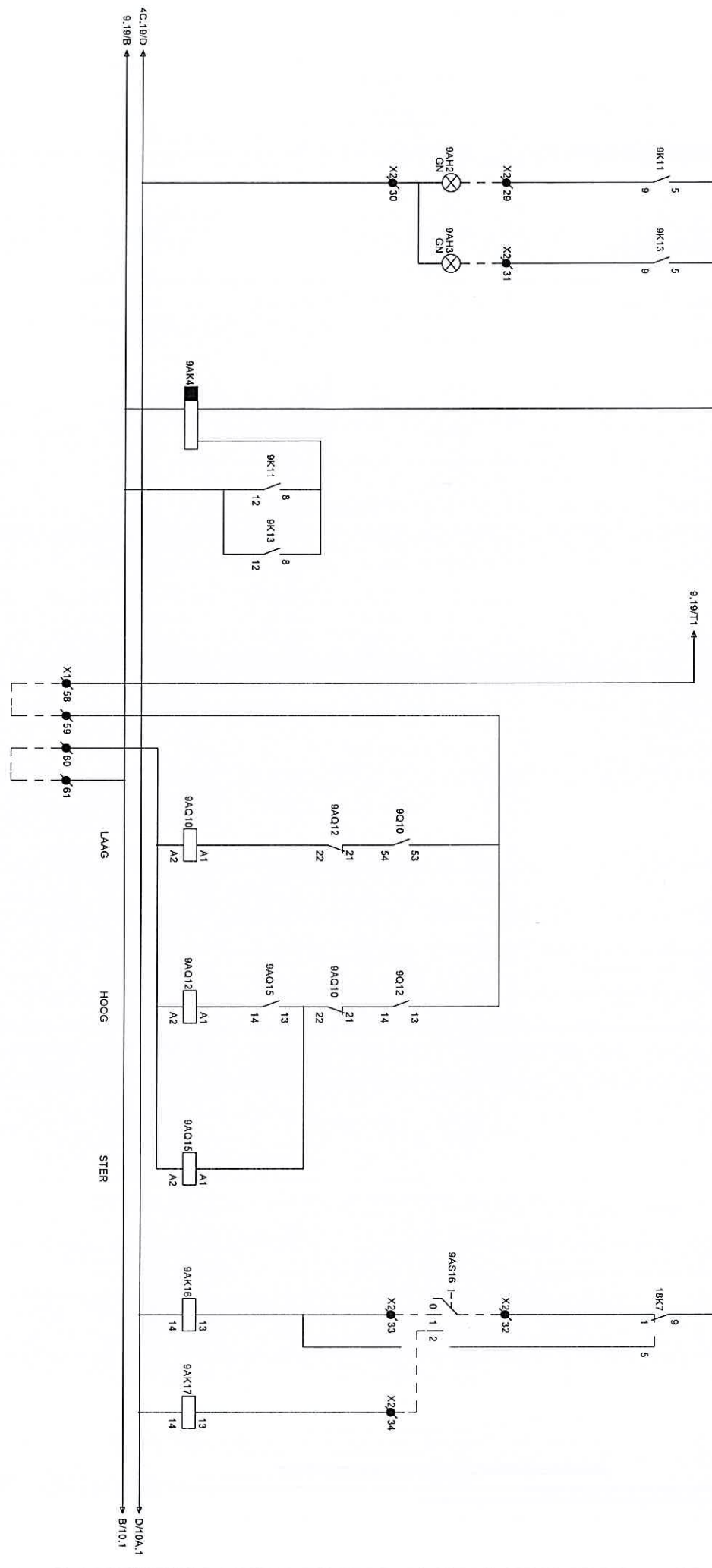
8.19/A ← 230VAC → 8.19/A.1



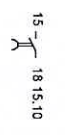
- TOEVOERVENT
- 15 — 18 9.5
  - 5 — 9 14.1
- VERTRAGING HOOG
- 18 — 15
  - 15 — 16 9.13
  - 5 — 9 9.13
- LAAG
- 1 — 2 3A.8
  - 3 — 4 3A.8
  - 5 — 6 3A.8
  - 21 — 22 9.13
  - 53 — 54 9A.10
- HOOG
- 1 — 2 3A.6
  - 3 — 4 3A.6
  - 5 — 6 3A.6
  - 13 — 14 9A.12
  - 65 — 66 9.10
- STER
- 5 — 8 9A.3
  - 8 — 12 9A.7
  - 1 — 2 3A.10
  - 3 — 4 3A.10
  - 5 — 6 3A.11
  - 13 — 14 9.13

TOEVOERVENT  
LBR 1

0 1 2 3 4 5 6 7 8 9 10 11 12 13 14 15 16 17 18 19



LBK 1  
LAAGHOOG



AFZUIGVENT.  
LBK 1

- 1 - 23A.15
- 3 - 43A.15
- 5 - 63A.15
- 21 - 22 9A.12

- 1 - 23A.13
- 3 - 43A.13
- 5 - 63A.13
- 21 - 22 9A.10

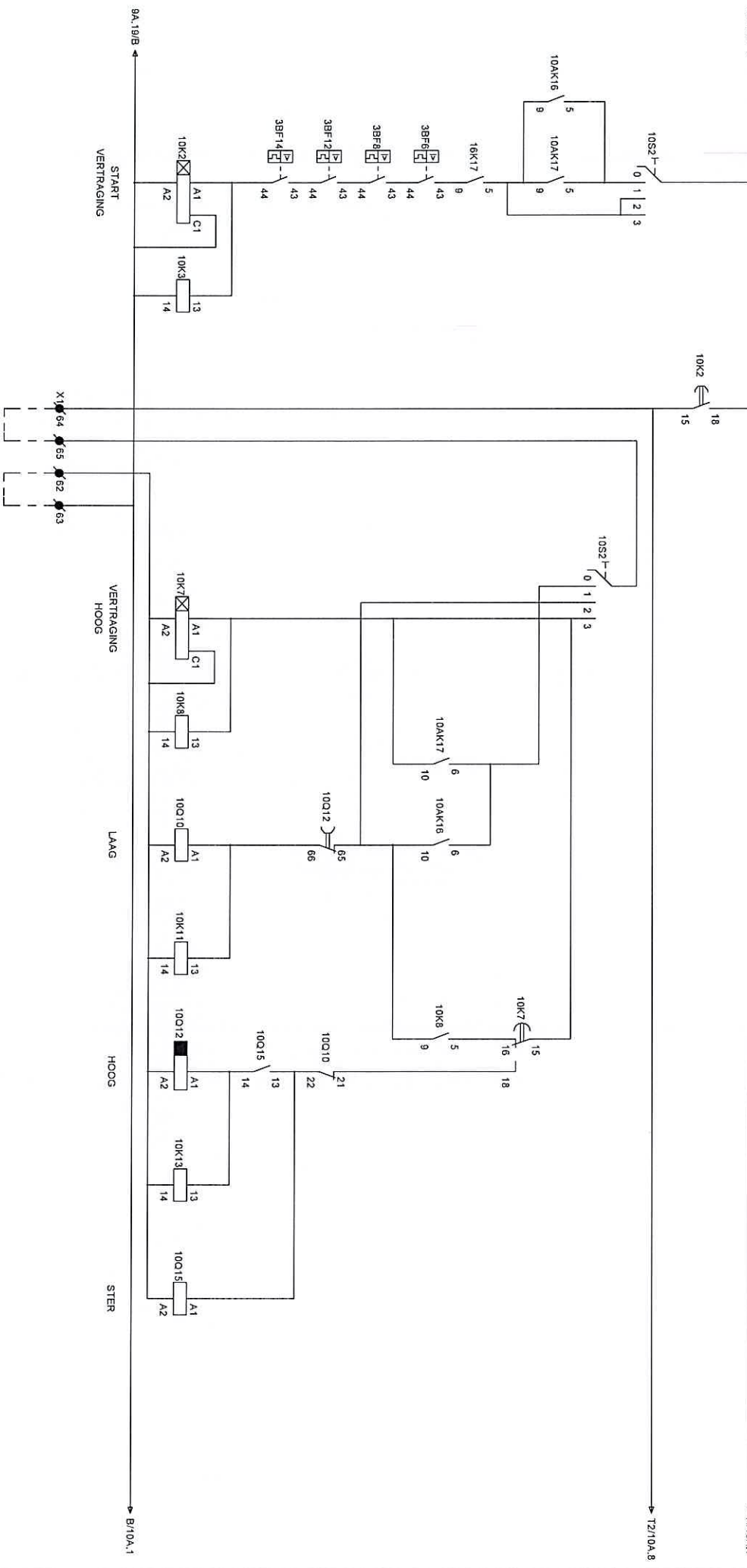
- 1 - 23A.17
- 3 - 43A.17
- 5 - 63A.18
- 13 - 14 9A.12

LAAGHOOG  
AFSTANDBED.  
LBK 1

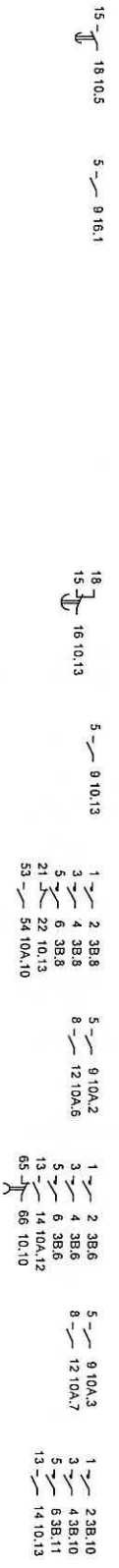
- 5 - 9 9.1
- 6 - 10 9.10
- 5 - 9 9.2
- 6 - 10 9.9

0 1 2 3 4 5 6 7 8 9 10 11 12 13 14 15 16 17 18 19

9A.19/A ← 230V/AC → 9A.19/B → B1/10A.1



TOEVOERRENT:  
LBR 2



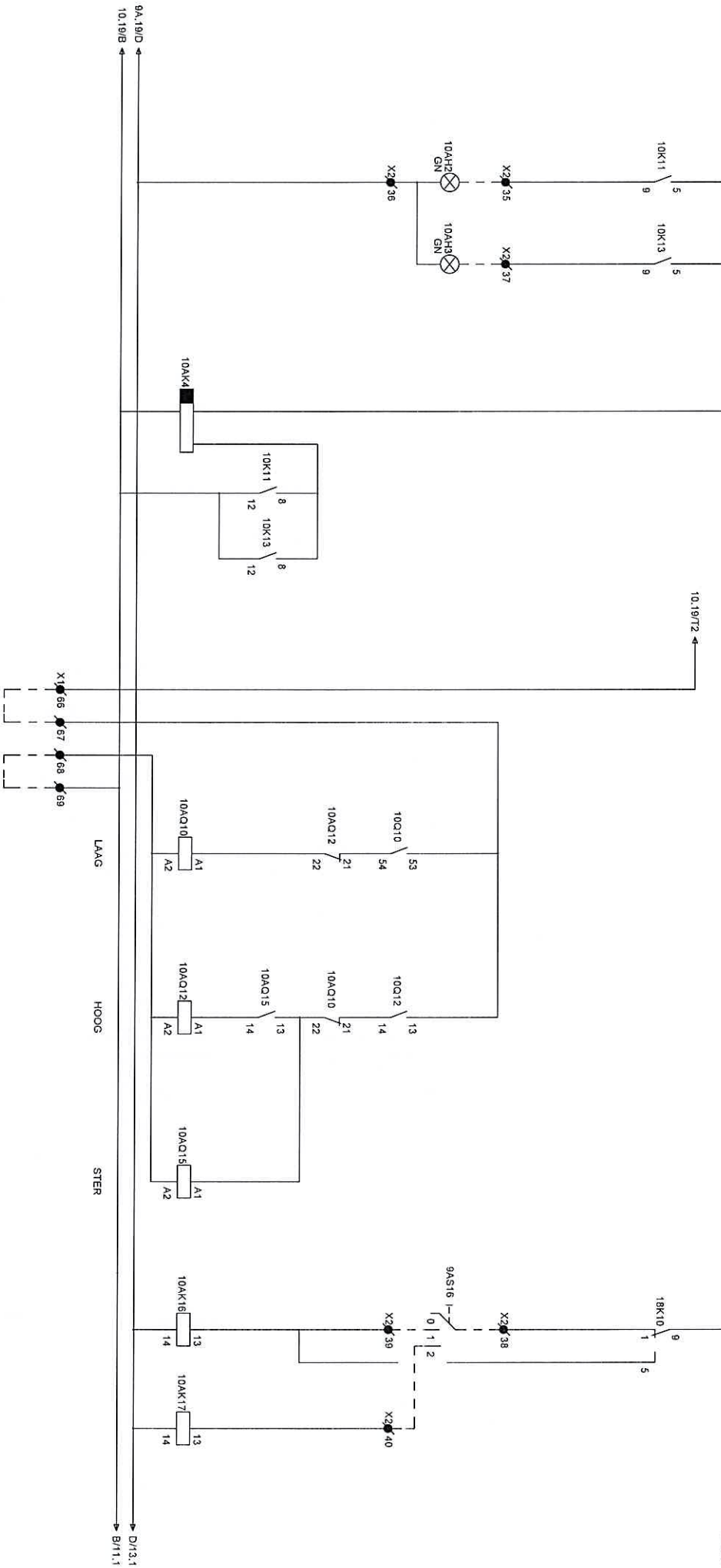
**Kuijpers**  
KUIJPERS INSTALLATIES HELMOND  
POSTBUS 121  
5700 AC HELMOND  
TEL. : +31 (482) 578600  
WEB : www.kuijpers.nl

OMSCHRIJVING :  
STUURSTROOM

PROJECTNAAM : JONGERENCENTRUM DE TAVENU - WAALWIJK  
TEKENINGNUMMER : 17423  
PROJECTNUMMER :  
LAATSTE WIJZIGINGSDATUM : 05. OKT. 2015

BLAD NR.  
**10**  
9A ↔ 10A

0 1 2 3 4 5 6 7 8 9 10 11 12 13 14 15 16 17 18 19



LBK 2  
LAAGHOOG

AFZUIGVENT.  
LBK 2

- 1 - 2 3B.15
- 3 - 4 3B.15
- 5 - 6 3B.15
- 21 - 22 10A.12

- 1 - 2 3B.13
- 3 - 4 3B.13
- 5 - 6 3B.13
- 21 - 22 10A.10

- 1 - 2 3B.17
- 3 - 4 3B.17
- 5 - 6 3B.18
- 13 - 14 10A.12

LAAGHOOG  
AFSTANDEB.  
LBK 2

- 5 - 9 10.1
- 6 - 10 10.10
- 5 - 6 10.10.2
- 6 - 10 10.9

15 - 18 17.2



KUIJPERS INSTALLATIES HELMOND  
POSTBUS 121  
5700 AC HELMOND  
TEL : +31 (492) 578500  
WEB : www.kuijpers.nl

OMSCHRIJVING :  
STUURSTROOM

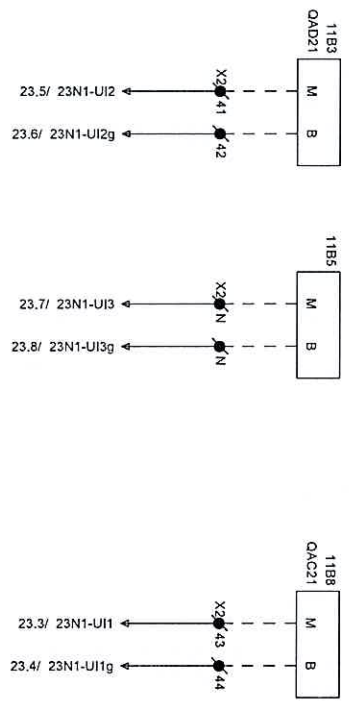
PROJECTNAAM :  
TEKENINGNUMMER :  
PROJECTNUMMER

: JONGERENCENTRUM DE TAVENU - WAALWIJK  
: 17423

LAATSTE WIZIGINGSDATUM : 05.Okt.2015



BLAD NR.  
10A  
10-11



10A.19/B →

← B1/3.1

- AAVVOERTEMP. RETOURTEMP. BUITENTEMP. TRANSP.POMP
- KETELS KETELS KETELS CV-NET
- CENTRAAL CENTRAAL CENTRAAL

- 1 → 2 3 4
- 3 → 4 3 4
- 5 → 6 3 4



KUIJPERS INSTALLATIES HELMOND  
POSTBUS 121  
5700 AC HELMOND  
TEL. : +31 (492) 578600  
WEB : www.kuijpers.nl

OMSCHRIJVING : STUURSTROOM

PROJECTNAAM : JONGERENCENTRUM DE TAVENU - WAALWIJK

TEKENINGNUMMER : 17423

PROJECTNUMMER : 11

LAATSTE WIJZIGINGSDATUM : 05.Okt.2015



BLAD NR. 11  
10A ↔ 12

0 1 2 3 4 5 6 7 8 9 10 11 12 13 14 15 16 17 18 19



KUIJPERS INSTALLATIES HELMOND  
POSTBUS 121  
5700 AC HELMOND  
TEL. : +31 (492) 578600  
WEB : www.kuijpers.nl

OMSCHRIJVING :  
STUURSTROOM

PROJECTNAAM	: JONGERENCENTRUM DE TAVENU - WAALWIJK
TEKENINGNUMMER	: 17423
PROJECTNUMMER	
LAATSTE WIZIGINGSDATUM	: 05.Okt.2015

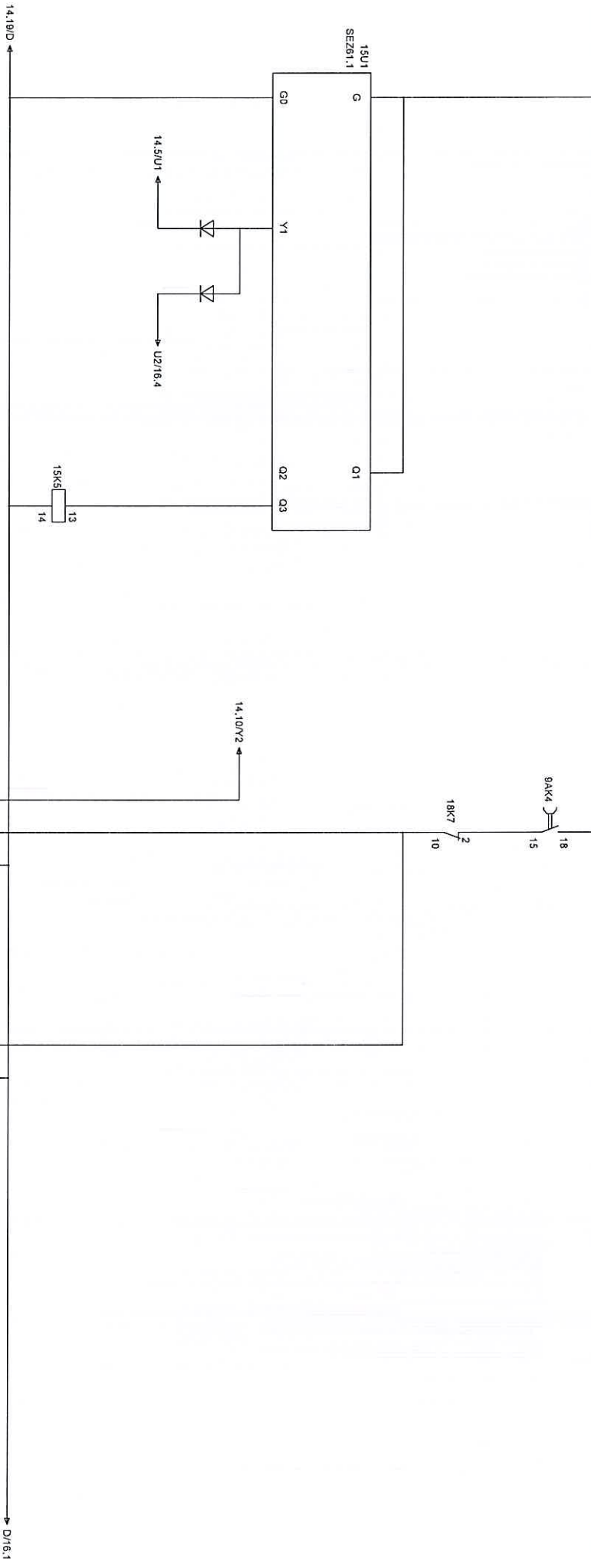


BLAD NR.  
12  
11 ↔ 13

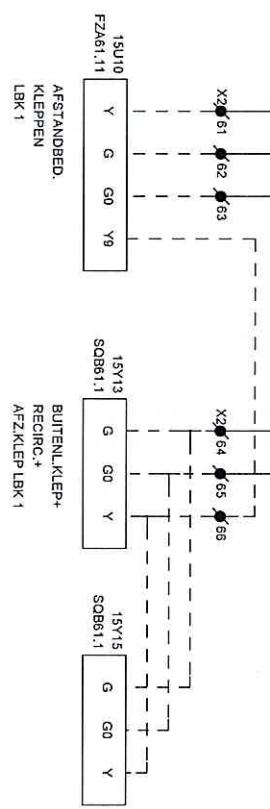




14.19/C ← 24VAC → C/16.1

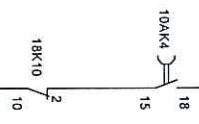


WARMTEVRAAG  
LBK 1 + 2  
6 - 9 8.2



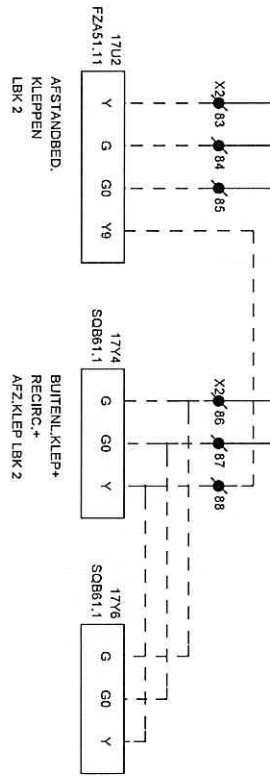


16.19/C ← 24VAC → C/18.1



16.10V2 →

16.19/D → D/18.1



Afstandbed.  
Kleppen  
Lbk 2

Buitenklep+  
Recirc+  
Afz.klep Lbk 2



KUIJPERS INSTALLATIES HELMOND  
POSTBUS 121  
5700 AC HELMOND  
TEL : +31 (492) 578600  
WEB : www.kuijpers.nl

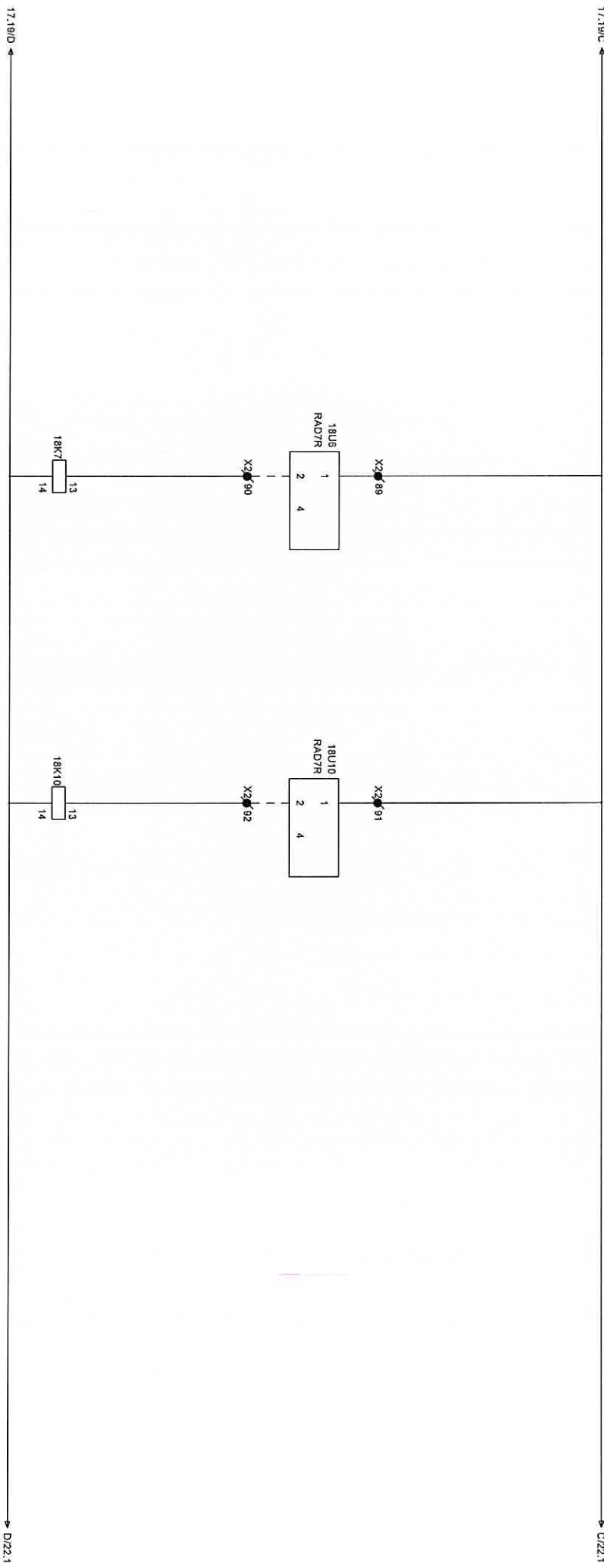
OMSCHRIJVING :  
STUURSTROOM

PROJECTNAAM : JONGERENCENTRUM DE TAVENU - WAALWIJK  
TEKENINGNUMMER : 17423  
PROJECTNUMMER :  
LAATSTE WIJZIGINGSDATUM : 05.Okt.2015



BLAD NR.  
17  
16++18

17.19/C ← 24VAC → C/22.1



MINMALE  
NACHTBEW.  
LBK 1  
2 10.15.10  
5 19A.16  
9 19A.16

MINMALE  
NACHTBEW.  
LBK 2  
2 10 17.2  
5 110A.16  
9 110A.16

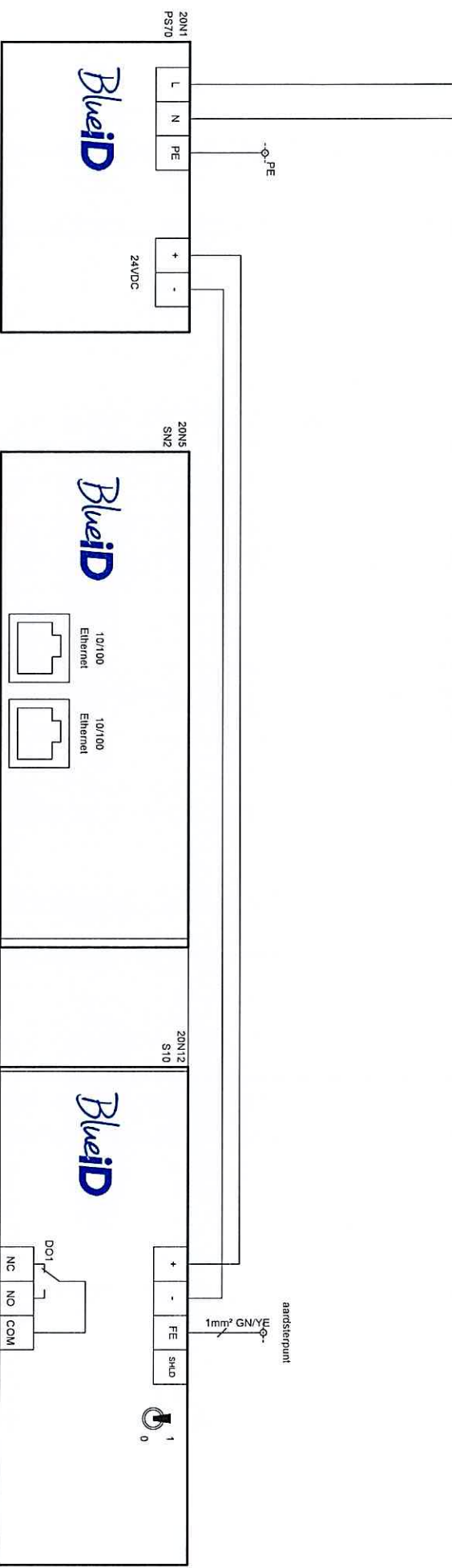
OMSCHRIJVING :  
STUURSTROOM

**Kuijpers**  
KUIJPERS INSTALLATIES HELMOND  
POSTBUS 121  
5700 AC HELMOND  
TEL : +31 (492) 578600  
WEB : www.kuijpers.nl

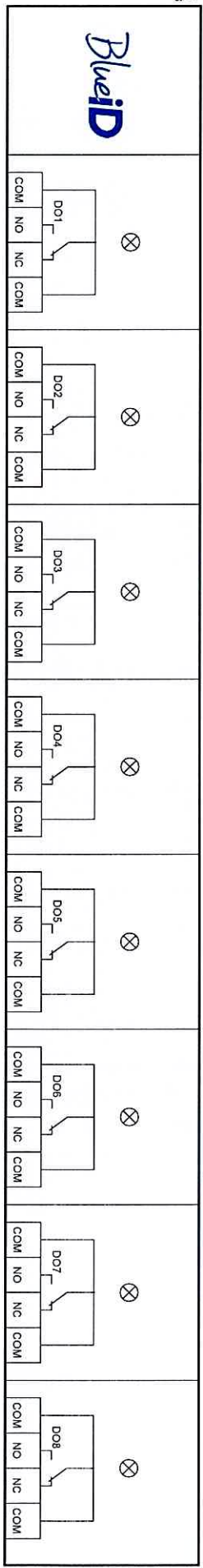
PROJECTNAAM : JONGERENCENTRUM DE TAVENU - WAALWIJK  
TEKENINGNUMMER : 17423  
PROJECTNUMMER :  
LAATSTE WIZIGINGSDAATUM : 05. Okt. 2015

BLAD NR.  
18  
17 ↔ 20





21N1  
DOR8



LAAG  
URGENTE  
STORING  
COM  NO 4.2

HOOG  
URGENTE  
STORING  
COM  NO 4.1

TRANSP POMP  
CV-NET  
COM  NO 11.10

CIRC. POMP  
BOILER  
COM  NO 7.2

3WEGKLEP  
BOILER  
COM  NO 4C.14

RESERVE

RESERVE

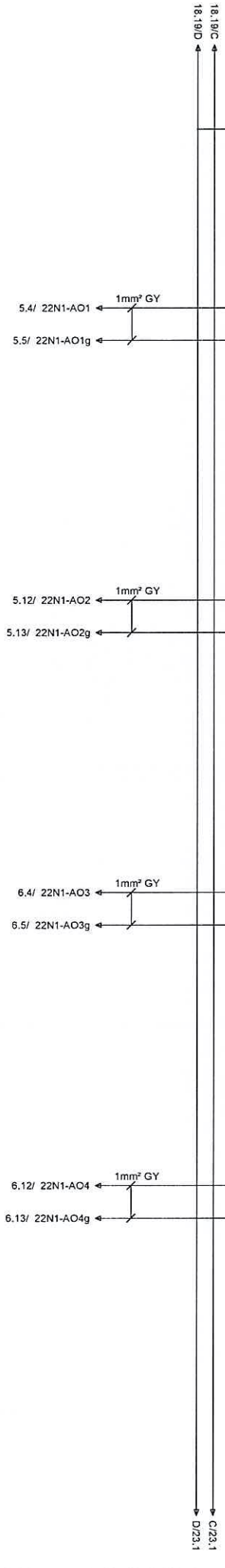
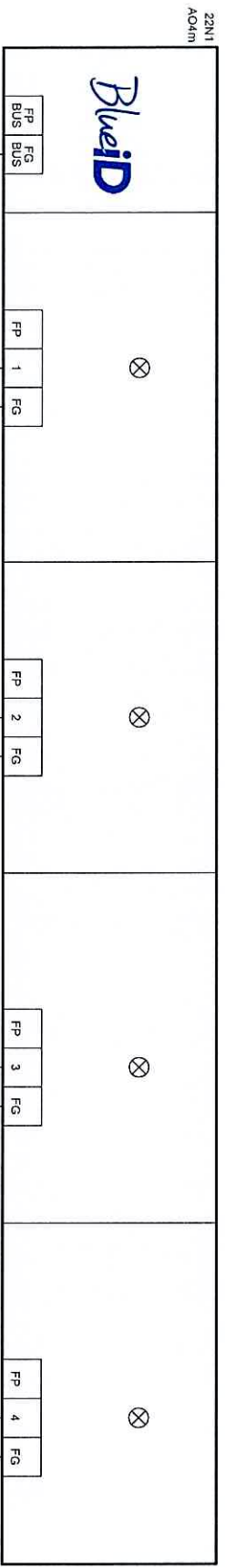
RESERVE

  
**Kuijpers**  
KUIJPERS INSTALLATIES HELMOND  
POSTBUS 121  
5700 AC HELMOND  
TEL : +31 (492) 578600  
WEB : www.kuijpers.nl

OMSCHRIJVING :  
**PRIVA BLUE ID DOR8**

PROJECTNAAM : JONGERENCENTRUM DE TAVENU - WAALWIJK  
TEKENINGNUMMER : 17423  
PROJECTNUMMER :  
LAATSTE WIJZIGINGSDATUM : 05.0K1.2015

  
BLAD NR.  
**21**  
20\*\*\*22

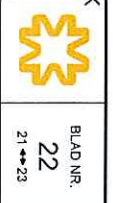


KETEL 1  
BRANDERCAP.

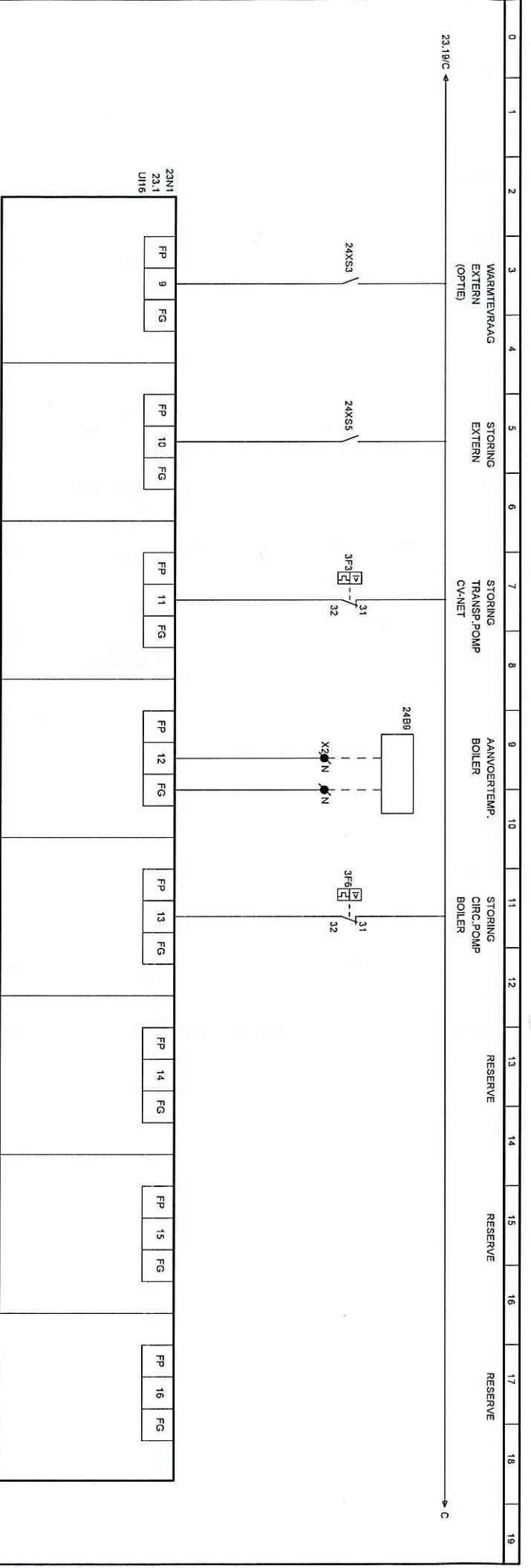
KETEL 2  
BRANDERCAP.


KETEL 3  
BRANDERCAP.

KETEL 4  
BRANDERCAP.








  
**Kuijpers**

KUIJPERS INSTALLATIES HELMOND  
 POSTBUS 121  
 5700 AC HELMOND  
 TEL : +31 (492) 578600  
 WEB : www.kuijpers.nl

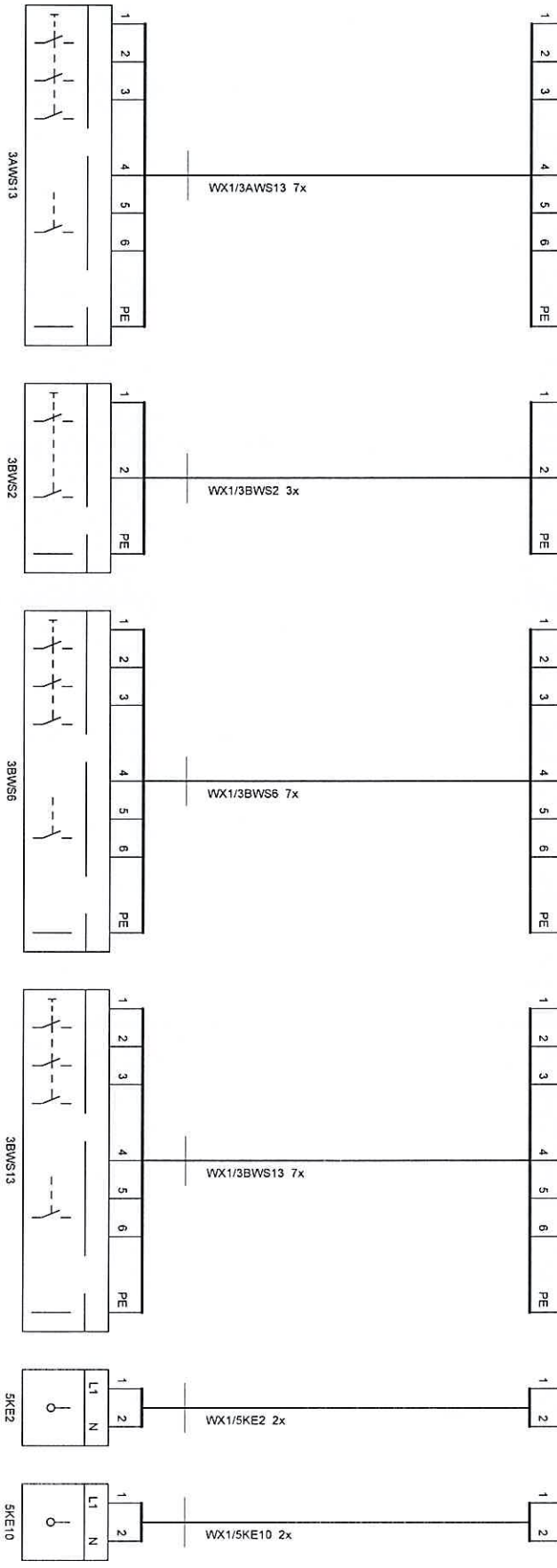
OMSCHRIJVING :  
**PRIVA BLUE ID U116**

PROJECTNAAM : JONGERENCENTRUM DE TAVENU - WAALWIJK  
 TEKENINGNUMMER : 17423  
 PROJECTNUMMER :  
 LAATSTE WIJZIGINGSDATUM : 05.Okt.2015



**X1**

Klein	Pagina
25	3A.13
26	3A.13
27	3A.13
28	3A.15
29	3A.15
30	3A.15
⊕	3A.16
31	3B.2
32	3B.2
33	3B.2
PE	3B.3
34	3B.6
35	3B.6
36	3B.6
37	3B.8
38	3B.8
39	3B.8
⊕	3B.9
40	3B.13
41	3B.13
42	3B.13
43	3B.15
44	3B.15
45	3B.15
⊕	3B.16
46	5.2
47	5.2
48	5.10
49	5.10



TOEVOERVENT. LBK 1

CIC.POMP LBK 2

TOEVOERVENT. LBK 2

KETEL 1

KETEL 2

# X1

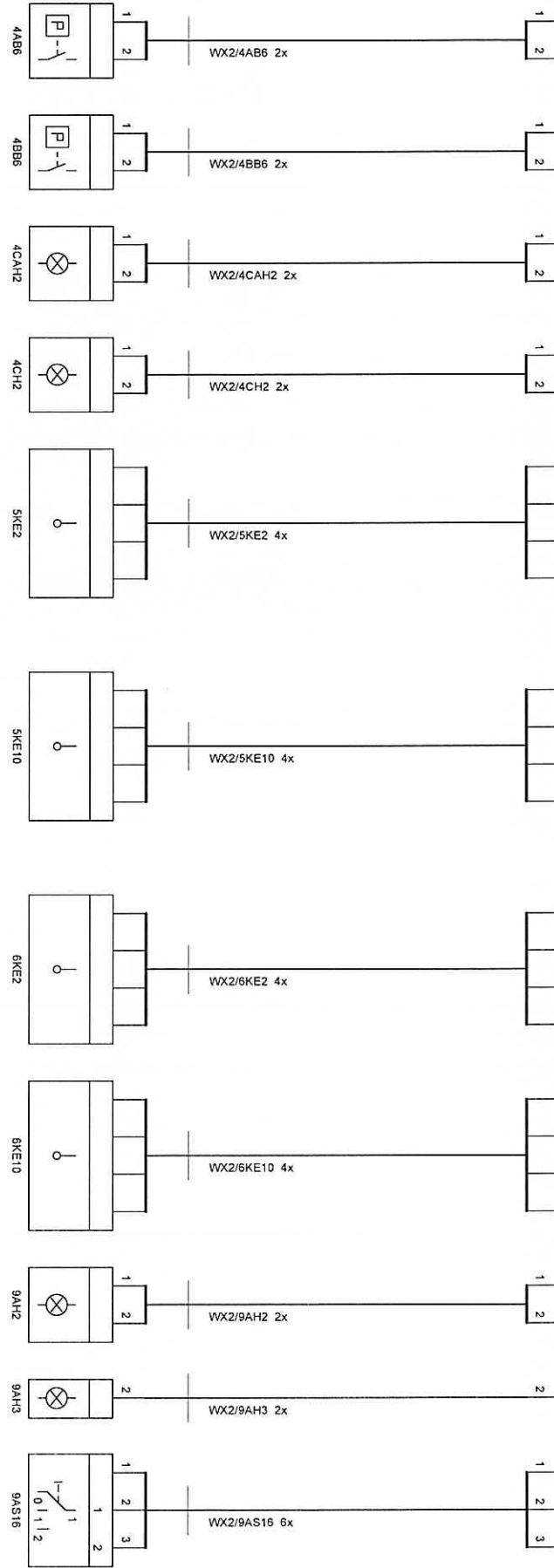
Klein	Pagina
50	6.2
51	6.2
52	6.10
53	6.10
54	9.6
55	9.6
56	9.5
57	9.5
58	9A.8
59	9A.9
60	9A.9
61	9A.10
62	10.6
63	10.6
64	10.5
65	10.5
66	10A.8
67	10A.9
68	10A.9
69	10A.10
70	4C.7
71	4C.7
72	4C.14
73	4C.14



- KETEL 3
- "
- KETEL 4
- "
- TOEVOERVENT. LBK 1
- "
- "
- AFZUIGVENT. LBK 1
- "
- "
- TOEVOERVENT. LBK 2
- "
- "
- AFZUIGVENT. LBK 2
- "
- "
- 230VAC
- "
- 3-WEGKLEP BOILER
- "

# X2

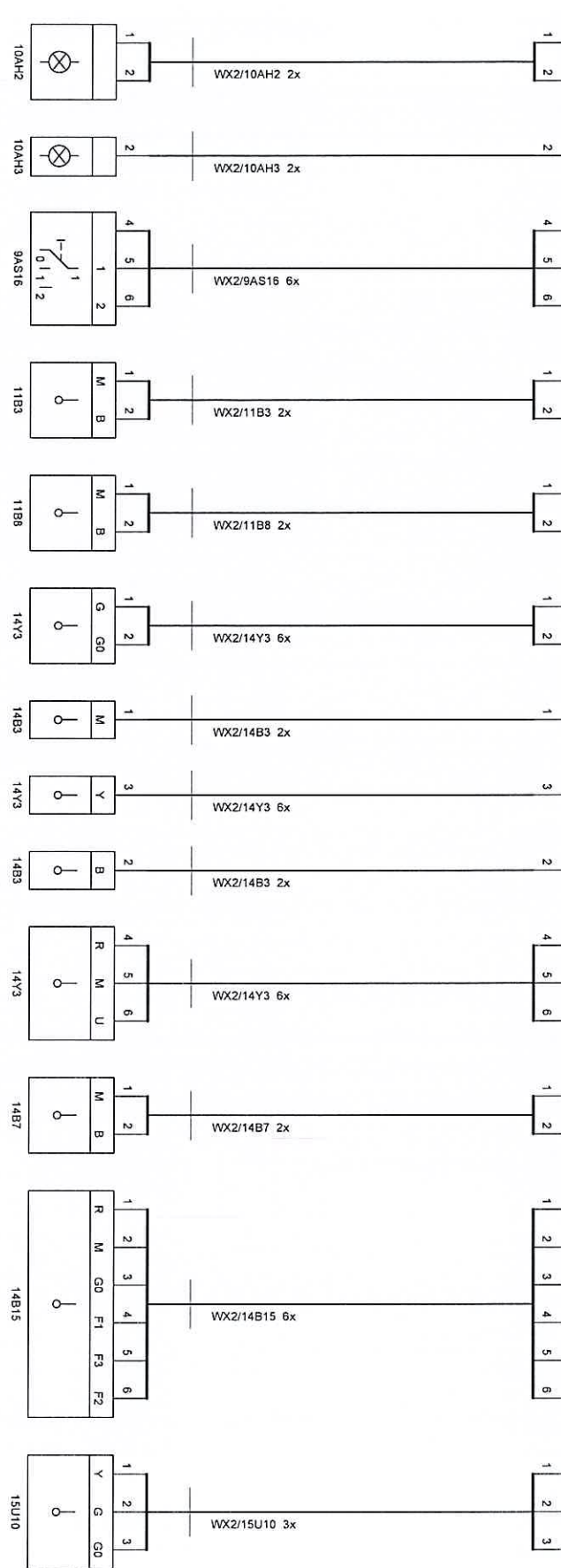
Klem	Pagina
1	4A.5
2	4A.5
3	4B.5
4	4B.5
5	4C.3
6	4C.3
7	4C.5
8	4C.5
9	5.4
10	5.5
11	5.7
12	5.7
13	5.7
14	5.8
15	5.12
16	5.13
17	5.15
18	5.15
19	5.15
20	5.16
21	6.4
22	6.5
23	6.7
24	6.7
25	6.12
26	6.13
27	6.15
28	6.15
29	9A.2
30	9A.2
31	9A.3
32	9A.16
33	9A.16
34	9A.17



- VUILFILTER LBK 1
- "
- VORSTGEVAAR LBK2
- "
- STORING URGENT
- "
- STORING NIET URGENT
- "
- KETEL 1 BRANDERCAP.
- "
- KETEL 1 STORING
- "
- "
- "
- KETEL 2 BRANDERCAP.
- "
- KETEL 2 STORING
- "
- "
- "
- KETEL 3 BRANDERCAP.
- "
- KETEL 3 STORING
- "
- KETEL 4 BRANDERCAP.
- "
- KETEL 4 STORING
- "
- LBK 1 LAAG/HOOG
- "
- "
- LAAG/HOOG AFSTANDBED. LBK 1
- "
- "

<b>X2</b>	
Pagina	
Klem	

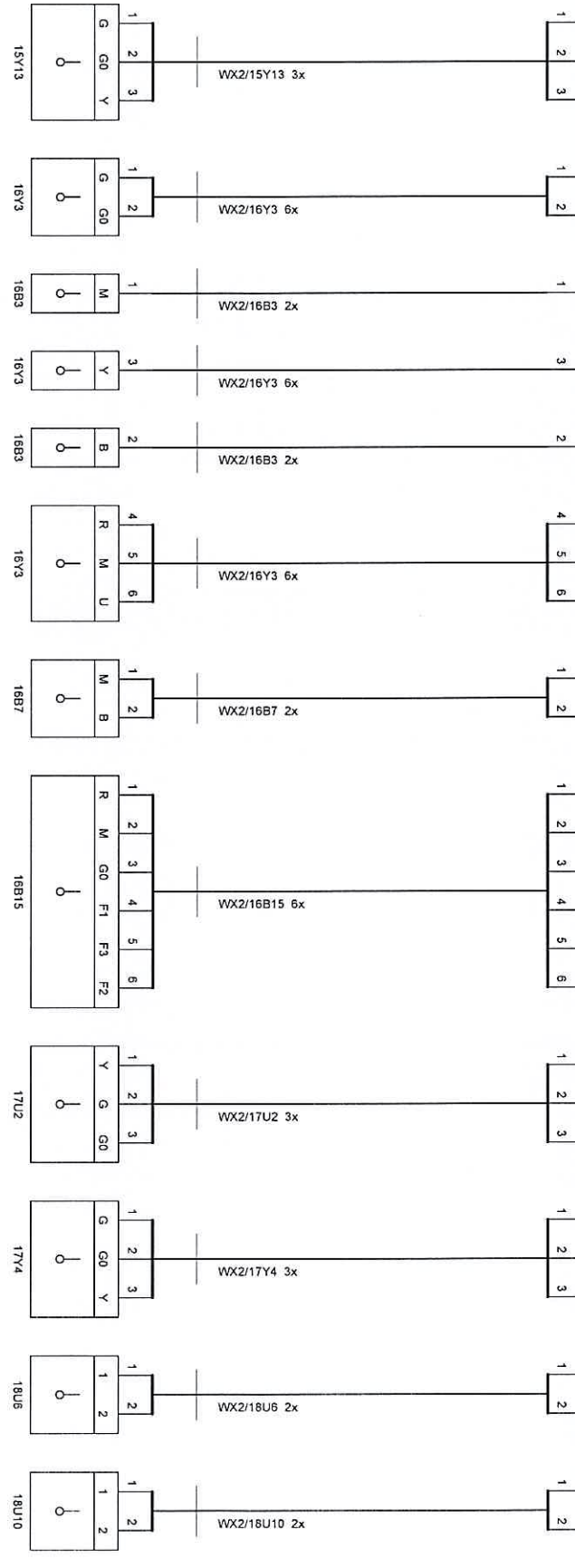
35	10A.2
36	10A.2
37	10A.3
38	10A.16
39	10A.16
40	10A.17
41	11.3
42	11.3
43	11.8
44	11.8
45	14.3
46	14.3
47	14.5
48	14.4
49	14.5
50	14.4
51	14.4
52	14.5
53	14.8
54	14.8
55	14.14
56	14.14
57	14.15
58	14.16
59	14.16
60	14.16
61	15.10
62	15.10
63	15.11



- LBK 2 LAAG/HOOG
- "
- "
- LAAG/HOOG AFSTANDBED. LBK 2
- "
- "
- AANVOERTEMP. KETELS CENTRAAL
- "
- BUITENTEMP.
- "
- AFSLUITER VERWARMER LBK 1
- "
- RUIMTETEMP. LBK 1
- AFSLUITER VERWARMER LBK 1
- RUIMTETEMP. LBK 1
- AFSLUITER VERWARMER LBK 1
- "
- "
- INBLAASTEMP. LBK 1
- "
- VORSTBEV. LBK 1
- "
- "
- "
- "
- "
- AFSTANDBED. KLEPPEN LBK 1
- "
- "

# X2

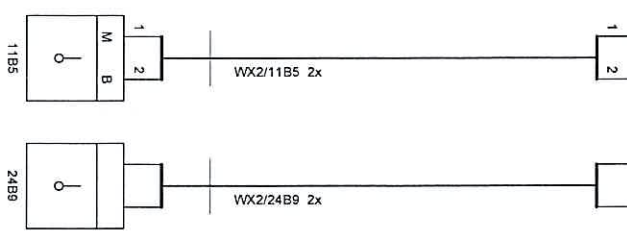
Klem	Pagina
64	15.13
65	15.13
66	15.14
67	16.3
68	16.3
69	16.5
70	16.4
71	16.5
72	16.4
73	16.4
74	16.5
75	16.8
76	16.8
77	16.14
78	16.14
79	16.15
80	16.16
81	16.16
82	16.16
83	17.2
84	17.2
85	17.3
86	17.5
87	17.5
88	17.5
89	18.6
90	18.6
91	18.10
92	18.10
93	4C.8
95	4C.8



- BUITENL.KLEP+ RECIRC.+ AFZ.KLEP LBK 1
- "
- "
- AFSLUITER VERWARMER LBK 2
- "
- RUIMTETEMP. LBK 2
- 16B3
- AFSLUITER VERWARMER LBK 2
- 16Y3
- RUIMTETEMP. LBK 2
- 16B3
- AFSLUITER VERWARMER LBK 2
- 16Y3
- "
- "
- INBLAASTEMP. LBK 2
- 16B7
- "
- VORSTBEV. LBK 2
- 16B15
- "
- "
- "
- "
- "
- AFSTANDBED, KLEPPEN LBK 2
- 17U2
- "
- "
- BUITENL.KLEP+ RECIRC.+ AFZ.KLEP LBK 2
- 17Y4
- "
- "
- MINMALE NACHTBEW. LBK 1
- 18U6
- "
- MINMALE NACHTBEW. LBK 2
- 18U10
- "
- 24VAC
- "

**X2**

Pagina	N 11.5	N 11.5	N 24.9	N 24.10
Klem				



RETOURTEMP. KETELS CENTRAAL  
 " "  
 AANVOERTEMP. BOILER  
 " "

0 1 2 3 4 5 6 7 8 9 10 11 12 13 14 15 16 17 18 19

# X3


Pagina	1	4C.10
	2	4C.10
	3	4C.11
	4	4C.12
	5	4C.12
	6	4C.12
Klem		

STORING URGENT  
" "  
STORING NIET URGENT  
" "

  
**Kuijpers**  
KUIJPERS INSTALLATIES HELMOND  
POSTBUS 121  
5700 AC HELMOND  
TEL : +31 (492) 578600  
WEB : www.kuijpers.nl

OMSCHRIJVING :  
AANSLUITKLEMMEN EXTERNE SPANNING <48V

PROJECTNAAM : JONGERENCENTRUM DE TAVENU - WAALWIJK  
TEKENINGNUMMER : 17423  
PROJECTNUMMER :  
LAATSTE WIJZIGINGSDATUM : 05. OKT. 2015

  
BLAD NR.  
**33**  
32\*\*