

# Chiplock<sup>®</sup> 5.1 set

Technische specificatie



Versie 2.1 • 01-05-2024

*Disclaimer*

*Niets uit deze uitgave mag worden verveelvoudigd en/of openbaar gemaakt, op welke wijze dan ook, zonder voorafgaande schriftelijke toestemming van VConsys BV, Genemuiden.*

*Er is de uiterste zorg besteed om alle informatie in dit productblad zo compleet, correct en actueel mogelijk te laten zijn. Aan de informatie in dit productblad kunnen geen rechten worden ontleend. VConsys BV neemt geen verantwoordelijkheid voor de consequenties van het gebruik van de geboden informatie en kan niet aansprakelijk worden gesteld voor schade die, direct of indirect, het gevolg is van de informatie uit deze algemene beschrijving. Druk- en typefouten zijn voorbehouden.*

*Voor algemene vragen/opmerkingen omtrent de inhoud van deze handleiding kunt u contact opnemen met:*

*VConsys | Schering 31-33 | Postbus 88 8280AB Genemuiden | +31 38 38 57 057 | [www.vconsyst.nl](http://www.vconsyst.nl)*

*2023 Copyright © VConsys BV, Genemuiden*

# Inhoudsopgave

1	Algemene beschrijving.....	4
2	Samenstelling Set.....	4
3	Chiplock® 5 Controller.....	5
4	Chiplock® 5 Bi-stabiel Servoslot .....	6
5	Chiplock® 5 Batterijbox .....	7

# 1 Algemene beschrijving

De Chiplock® 5.1 is een product wat speciaal is ontwikkeld om burgers van belangrijke informatie te voorzien en toegangscontrole bij het aanbieden van grondstofstromen.

Chiplock® 5.1 is opgebouwd uit betrouwbare en duurzame componenten en heeft zich in de jaren bewezen in het veld.

Dit document omschrijft de technische specificatie van het product en de product samenstelling.



Chiplock® 5.1

## 2 Samenstelling Set

De Chiplock® 5.1 set bestaat uit verschillende hoofdonderdelen.

- 1) Chiplock® 5.1 Controller, voorzien van een vlakke deksel
- 2) Chiplock® 5 Batterijbox <sup>1</sup>
- 3) Chiplock® 5 Bi-Stabiel Servoslot



Chiplock® 5.1 Controller



Chiplock® 5 Bi-stabiel Servoslot



Chiplock® 5 Batterijbox

<sup>1</sup> Voor dit onderdeel zijn aanvullende specificaties en documentaties beschikbaar

## 3 Chiplock® 5.1 Controller

### Eigenschappen

- Slagvastheid IK09
- Waterdichtheid IP67
- DEKRA gecertificeerd
- CE gecertificeerd
- Temperatuurbereik -20 tot +60 graden Celsius
- Aansturing voor 2 vulopeningen

### Communicatie en connectiviteit

- LTE-M connectiviteit.
- NFC voorbereid
- Exacte locatie (GPS) ondersteuning in soft- en hardware.
- Registratie en communicatie van calamiteiten en storingen

### Display

- TFT kleuren display
- Resolutie 240\*320 pixels
- Contrast Bij direct zonlicht een goede zichtbaarheid
- Kijkhoek -80 tot +80 graden

### Mifare en Keyfob

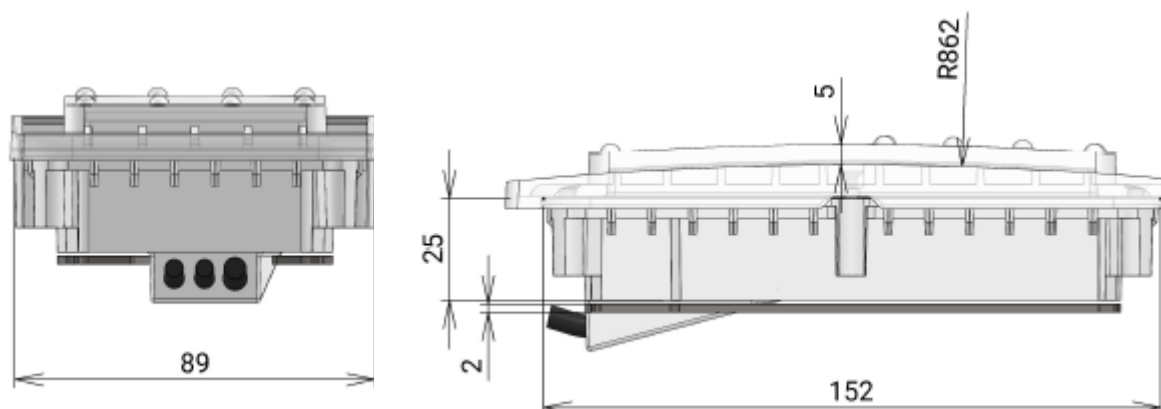
- ISO 14443A (STOSAG)
- ISO 14443B Mifare kaarten
- Mifare Keyfobs.

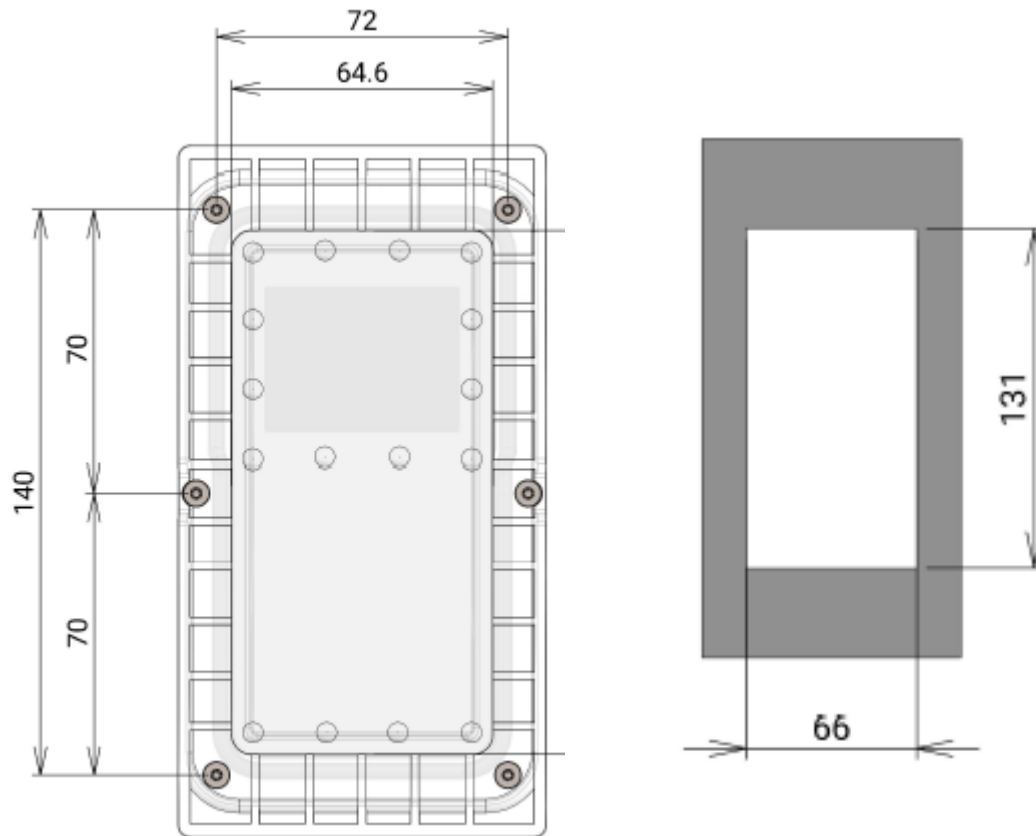
De kaartlezer op de Chiplock® 5.1 ondersteunt ISO 14443A (STOSAG), ISO 14443B Mifare kaarten en Mifare Keyfobs.

Deze kaartlezer is ontwikkelt voor optimaal gebruik bij Mifare classic en de Ultralight-C kaarten.

Er bestaan op de internationale markt producten met kwaliteitsverschillen die van de buitenzijde of via technische specificaties niet te achterhalen zijn. Ook zit er spreiding in de leesafstand van de verschillende Kaart en Keyfob varianten.

Indien gebruik gemaakt wenst te worden van Keyfobs of andere kaart varianten dan Mifare Classic zal deze eerst door VConsys getoetst moeten worden of deze Keyfobs of kaartvarianten functioneren op de Chiplock® 5.1 kaartlezer. Eventueel kan er gekozen worden voor een verhoogde antenne module welke de leesbaarheid en leesafstand bevorderen..

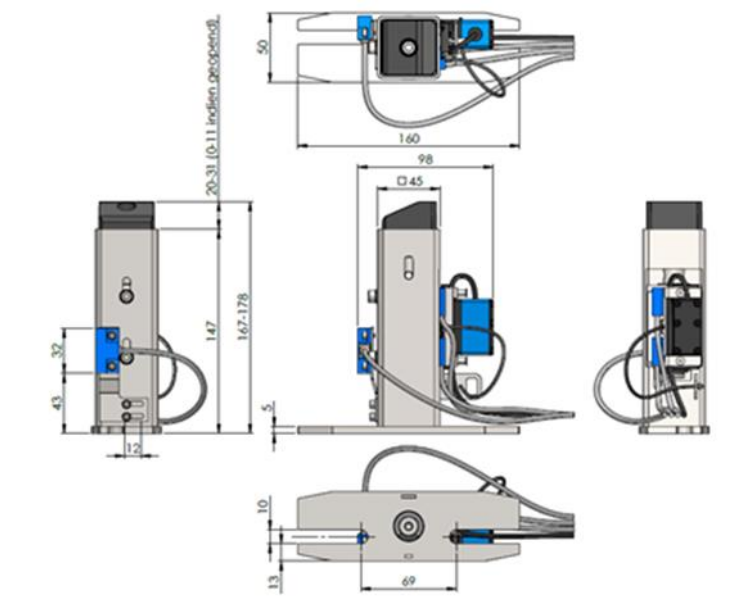




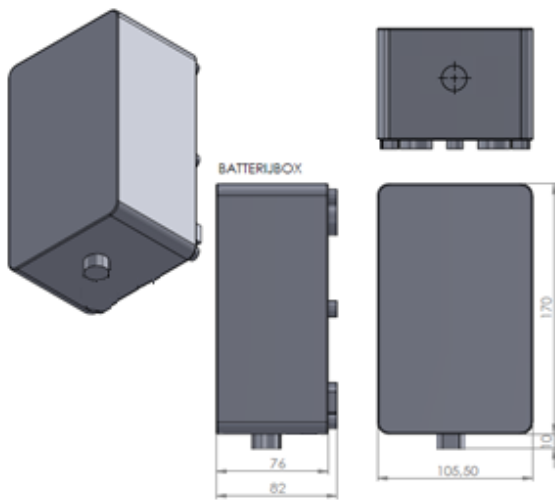
## 4 Chiplock® 5 Bi-stabiel Servoslot

### Eigenschappen

- Energiezuinige Servo aansturing
- Op afstand aan te sturen. (Open of dicht)
- De positie van het slot is op afstand uit te lezen.
- Softwarematige blokkering en deblokkering van container(s)
- Voorzien van waterdichte connectoren.



## 5 Chiplock® 5 Batterijbox



### Energiehuishouding

- Duurzame Lithium batterij met een hoge energiedichtheid
- Beveiligd tegen ongewenste diep ontlading
- Water / stof dichtheid IP67
- Voorzien van waterdichte connectoren.
- Voltage 7,2VDC
- Capaciteit 52aH