



hoogheemraadschap
Hollands
Noorderkwartier

Bijlage 2 – Principebeschrijving plaatsen afrastering en hekken

Auteur
B Kuiper

Datum
30 april 2021



Inhoudsopgave

1	Inleiding	3
2	Beschrijving aan te brengen afrastering	4
2.1	Nieuw te plaatsen afrasteringen met kunststof palen	4



1 Inleiding

Het cluster Waterveiligheid heeft de regie op de waterveiligheid. Zij zijn een professioneel beheerder ten aanzien van de waterveiligheid in het beheergebied van HHNK.

In deze handleiding wordt uiteengezet met welke onderhoudsmaatregelen wij ervoor zorgen dat afrasteringen in zo'n fysieke staat verkeerd dat het daarmee de prestaties kan leveren zodat aan de organisatiedoelstellingen wordt voldaan.



2 Beschrijving aan te brengen afrastering

2.1 Nieuw te plaatsen afrasteringen met kunststof palen

T.b.s. Palen:

Palen:

- Materiaal: gerecycled kunststof
- Kleur bruin.
- Gepunt.
- Lengte minimaal 200 cm.
- Kopmaat 100 mm.
- Plaatsing: h.o.h. geplaatst om de 300 cm.
- Belastbaarheid (doorbuigen) i.v.m. het aantrekken van gaas: 3 Kn (305 kg), max. 3,5 Kn (356 kg)

Begin-, eind- en hoekpalen:

- Materiaal: gerecycled kunststof.
- Kleur bruin.
- Gepunt.
- Lengte minimaal 250 cm.
- Kopmaat 150 mm, zie onderstaande afbeelding 1 en 2.
- Belastbaarheid (doorbuigen) i.v.m. het aantrekken van gaas: 3 Kn (305 kg), max. 3,5 Kn (356 kg)

Schoorpalen:

- Materiaal: Gegalvaniseerde stalen buis Ø 48 x 3 mm.
- Lengte bij draaihek 298 cm.
- Lengte bij hoekpaal 293 cm.
- Montage: Door middel van gegalvaniseerde strip, zie onderstaande afbeelding 3.
- Plaatsing: om de 100 m en bij begin-, eind- en hoekpalen.

T.b.s. Gaas:

Zwaar Ursusgaas 80/8/15. De verticale staander dient uit één geheel te zijn, zonder knopen. Afmeting van het gaas; hoogte 800 mm, Loop- en inslagdraden 3,0 mm, Neggedraden 3,7 mm, lengte rol 50 meter.

Te leveren Gripples:

Gaas verbinden met behulp van gripples, boven en onder draad large en tussendraden medium.

Te leveren Draad:

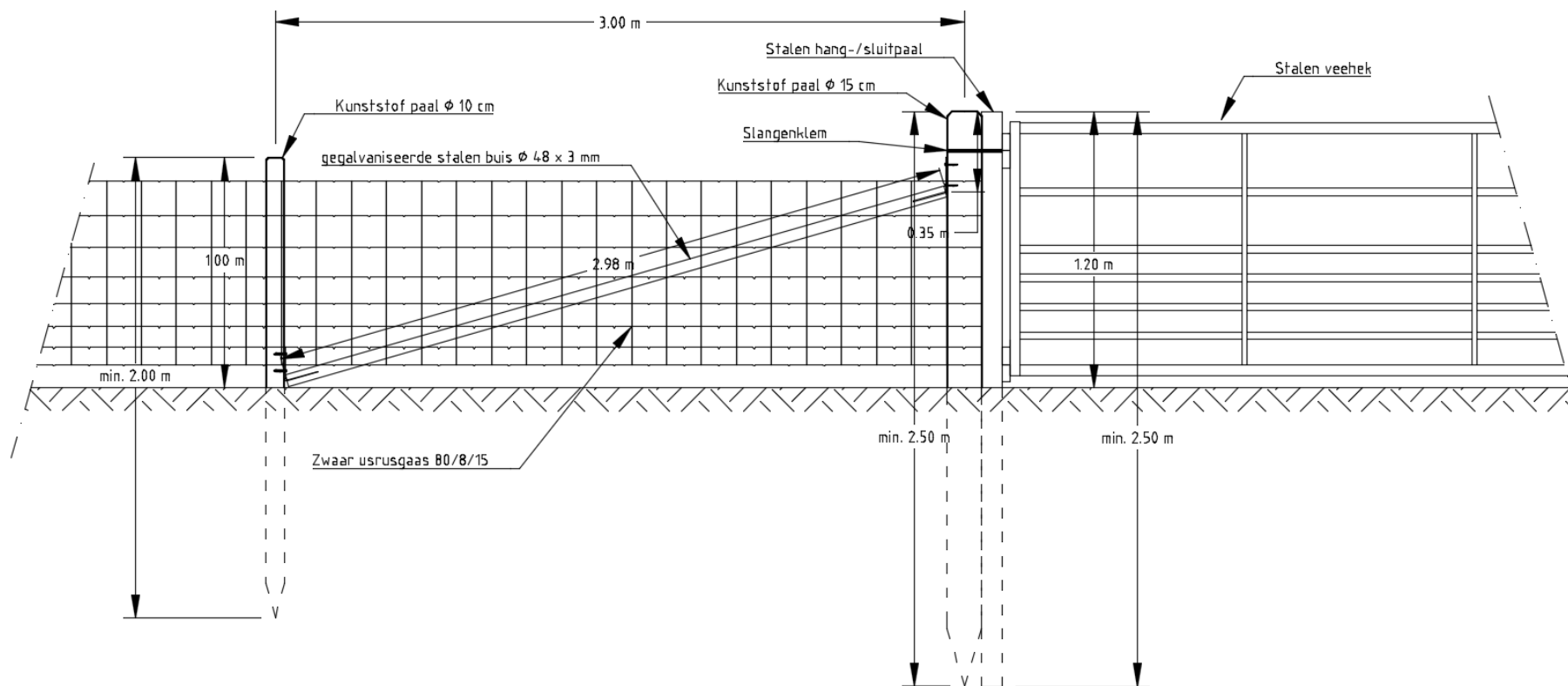
Getwijnd draad 2 x 1,7 mm gegalvaniseerd.

Te leveren Krammen:

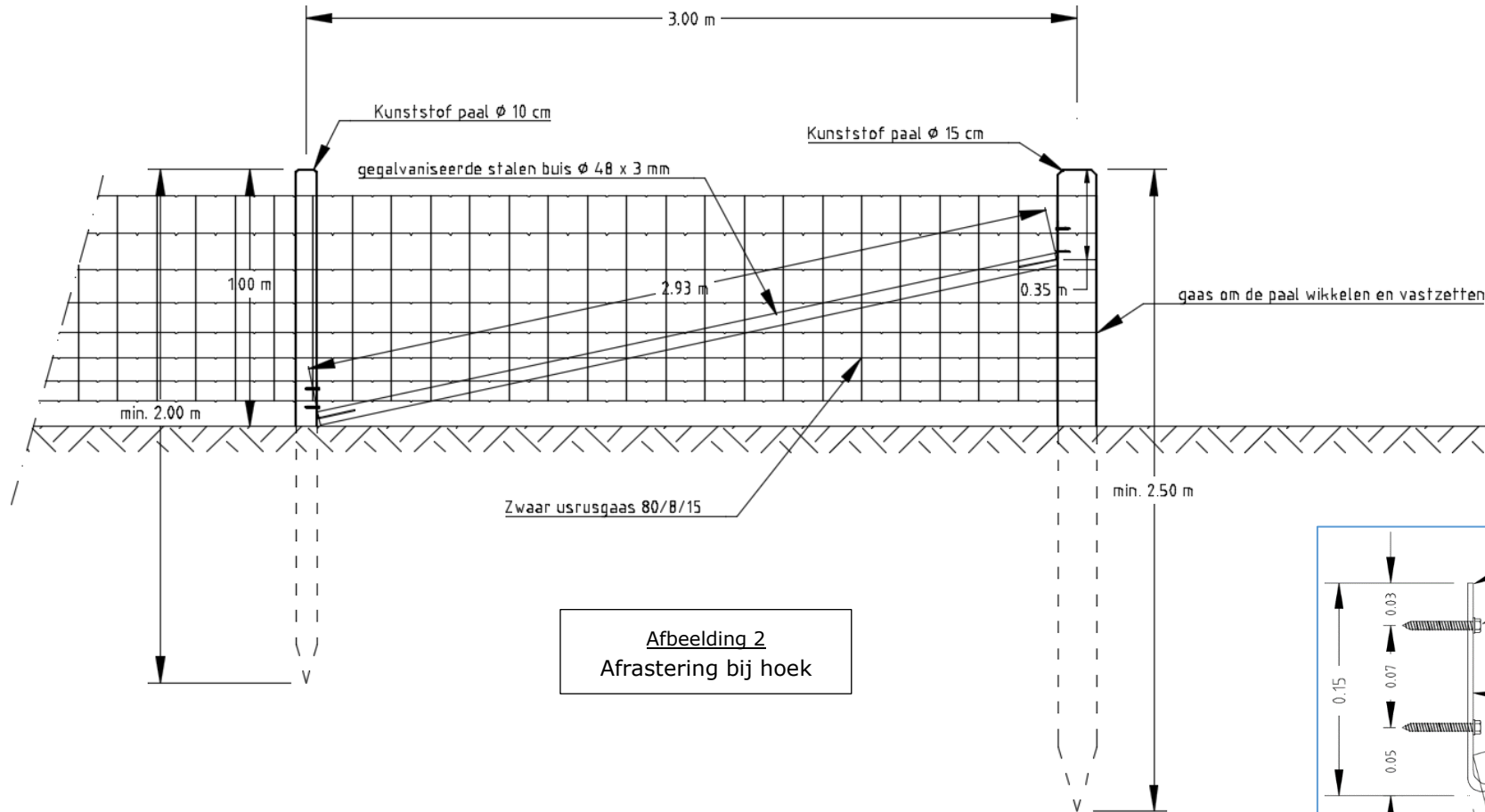
Draadkrammen 3,5 x 35 mm gegalvaniseerd. Gaten voorboren of pneumatische tacker gebruiken.

Te leveren Spijkers:

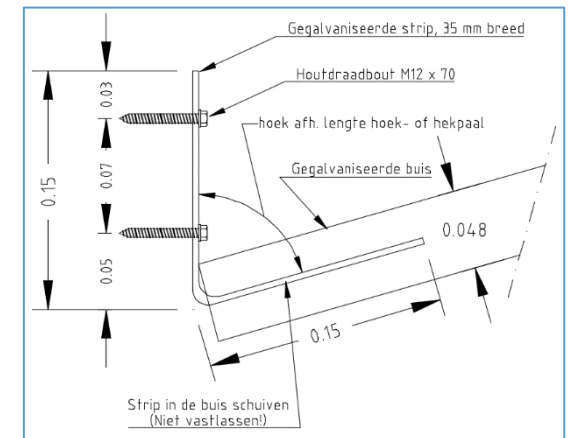
Draadnagels 5 x 125 mm gegalvaniseerd t.b.v. schoren bevestigen. Gaten voorboren of pneumatische tacker gebruiken.



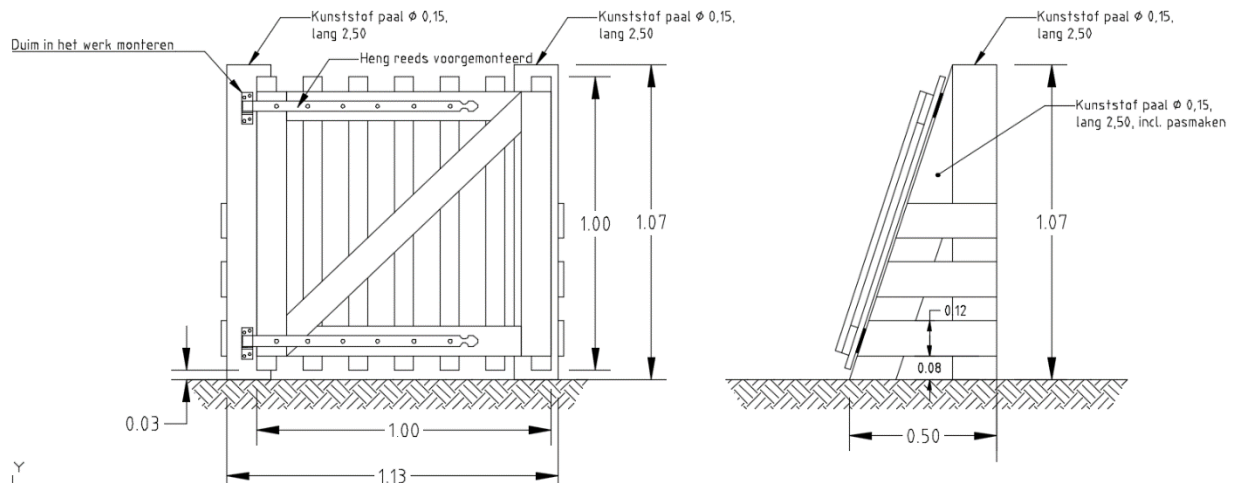
Afbeelding 1
Afrastering en draaihek



Afbeelding 2
Afrastering bij hoek



Afbeelding 3
Detail strip t.b.v. schoor



Afbeelding 4
Principe tekening klaphek

2.2 Uitvoeringseisen

Voor start van de werkzaamheden een clic-meldingen aanvragen.

Na verwijderen van afrastering grasrand maaien. Gaten van de verwijderde palen dichten met zwelkorrels en goed verdichten, daarna de grond egaliseren en onder afwaterend profiel brengen.

De palen in een vloeiende lijn te lood 1 meter boven maaiveld drukken of trillen en het gaas 10 cm boven het maaiveld vastzetten met 5 krammen per paal.

Het gaas moet voor de stevigheid altijd aan de buitenkant van de hoekpaal (pachtperceel) worden bevestigd en bij de eindpaal het gaas omslaan en de draden vervlechten, waarbij men het gaas eerst op spanning wordt getrokken met een trekkracht van maximaal 356 kg.

Langs wegen de afrastering plaatsen op 1½ meter uit de kant van de weg, in overleg met de wegbeheerder kan bij smalle wegbermen de afrastering tot maximaal 1 meter uit de kant van de weg worden geplaatst.

Bij wegen moet men tevens rekening houden met de verkeersmaatregelen volgens de CROW 96B.

Vervanging en veranderingen van de afrasteringen digitaal aanleveren.