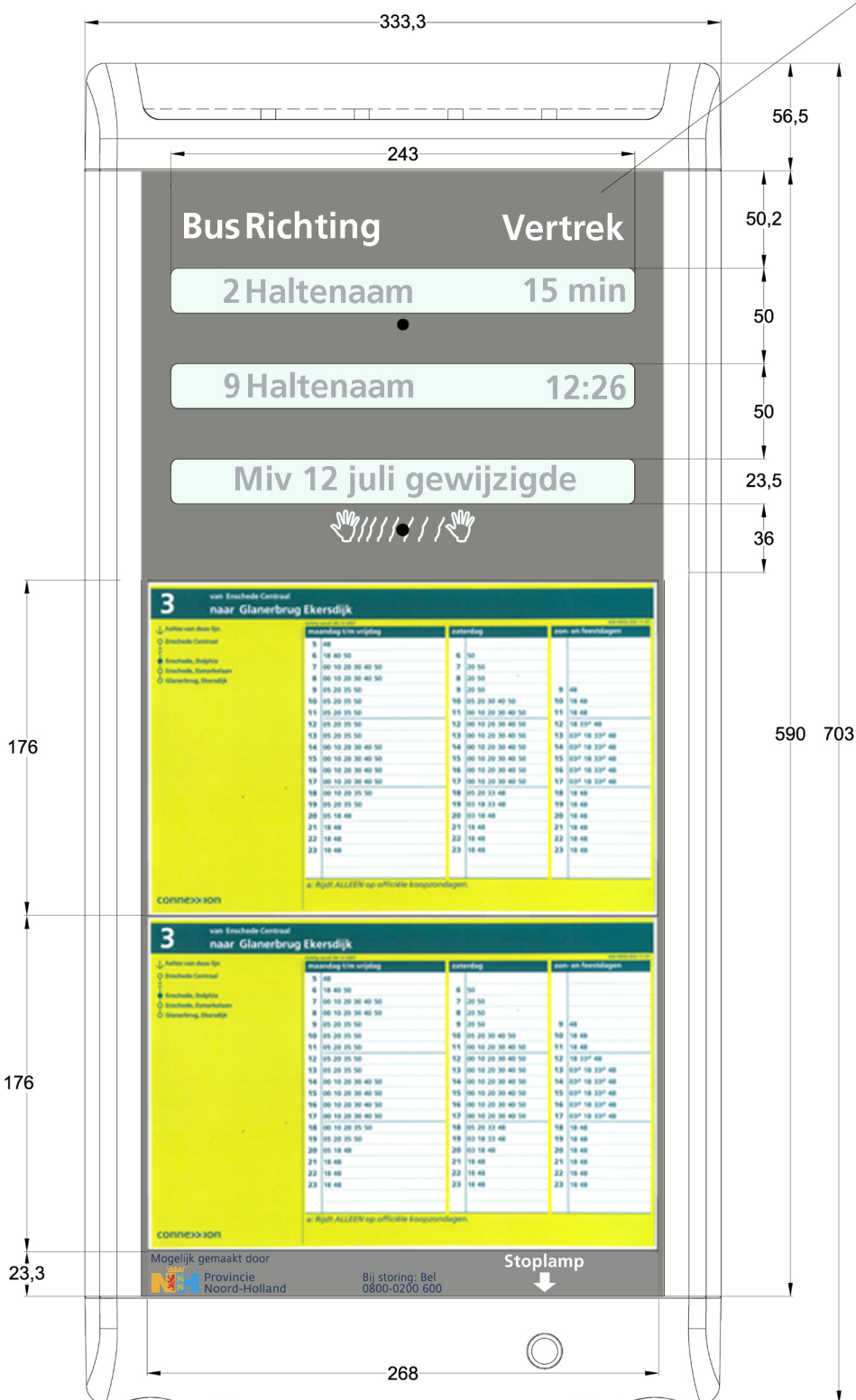
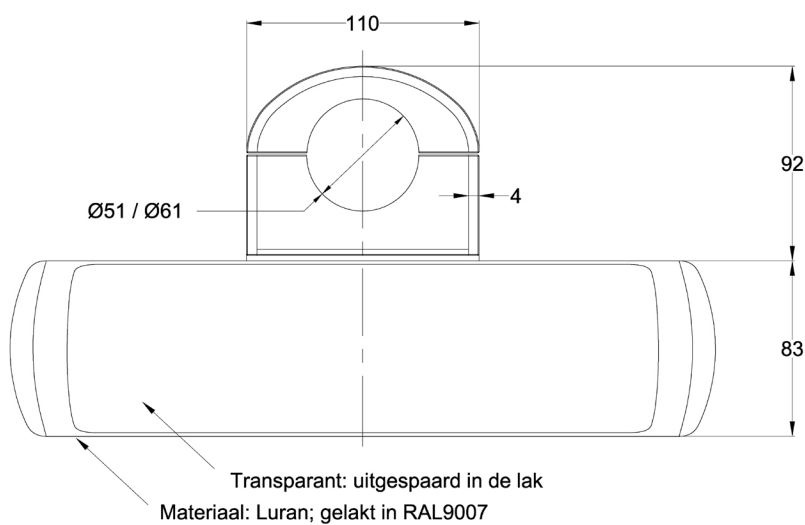


Algemeen	
Gewicht	18 kg
Profiel zijkant	3 mm aluminium extrusie
Bevestiging achterzijde	4 mm aluminium extrusie
Bovenkap	3 mm luran
Onderkap	4 mm lexan - TSG methode
Voorscherm en achterschermen	5 mm ontspiegeld polycarbonaat
Aantal vertrekstraten	2
IP gradatie behuizing	IP55
Coating	Voorzien van anti grafitti 50 tot 70% glans
Display specificaties	
Regel resolutie	396*32 pixels
LCD Pixel pitch	0,676 mm
x-hoogte	11,25 mm
Aantal regels	3
Aantal karakters/regel	21
Leesafstand	5 m
Kijkhoek	2*60° horizontaal en verticaal
Afmeting regel	243 x 23,5
Controller	Ultra low power embedded microcontroller met geïntegreerde GPRS/ UMTS-module en volledig automatische accu controller / oplader.
Verlichting vertrekstaat	12 witte leds (6 links en 6 rechts) verwerkt achter profiel zijkant
Stoplamp	Vier rode leds verwerkt de bovenkap aan de display zijde
Power supply	Zonnecellen van 6V / 0.25 A
Temperatuur bereik	-20°C - +70°C
Service	Via USB poort
GPRS/UMTS Antenne	In behuizing verwerkt
Zonnepanelen	In behuizing verwerkt
Bewaking	Temp sensor / accu status/ schoksensor
Aansturing	GPRS / UMTS
MTBF (uur)	67.344

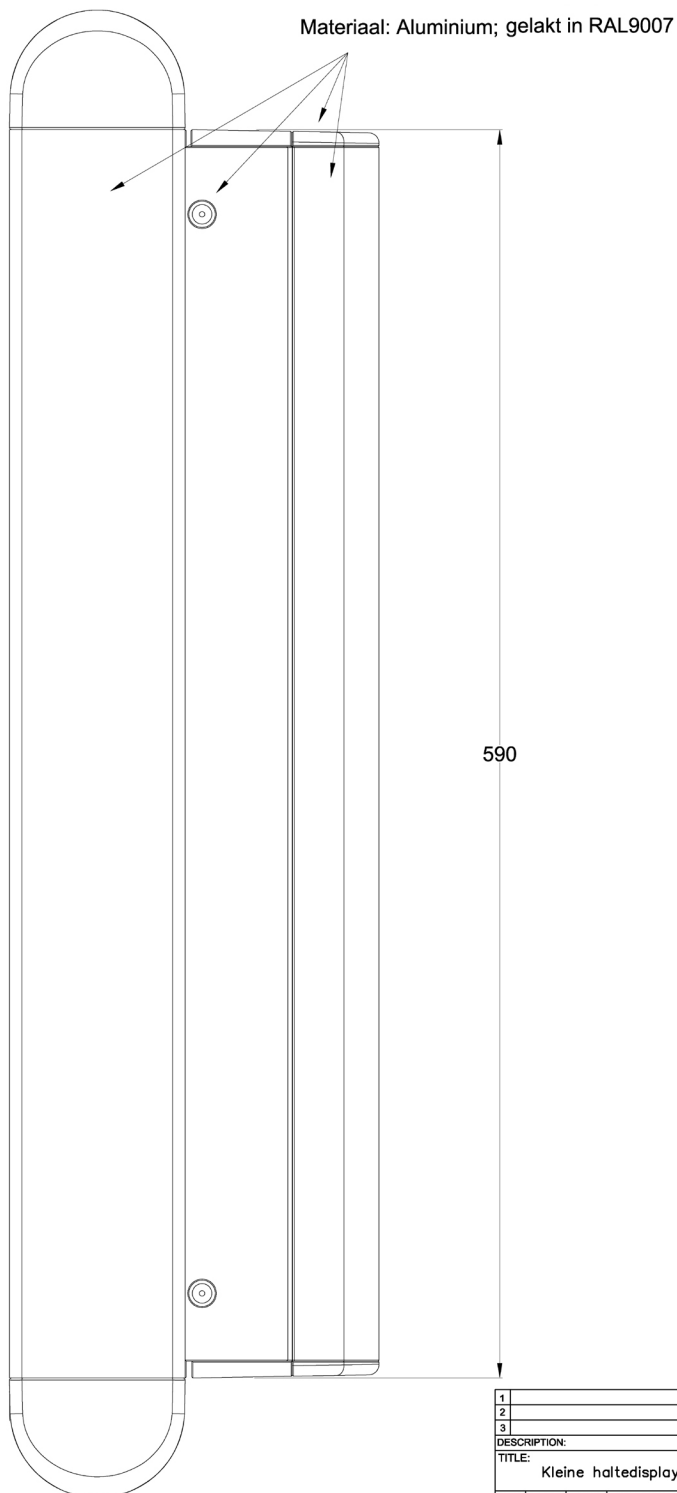


Zeefdruk techniek binnen zijde voorscherm



Sticker op vertrekstaathouder

Tekstkleur: RAL9010 volgens EIS106
Teksttype: Fruitiger bold 65
Kaderkleur: RAL9007



1	REF:	
2	ISSUE/ CHG:	APPR: UNTR:
3	DESCRIPTION:	HA MM
TITLE: Kleine haltesdisplay Provincie Noord Holland		
SCALE: 25.08.15	DATE: 21.05.011	PROJECTION:
DWGNO: 2150011		SURTRONIC BV
		Diamantlaan 28, 2132 WW Hoedderop
		Tel: 023-5420000
		Fax: 023-5420085