

BRL 1008
1 april 2022

Beoordelingsrichtlijn

Voor het KOMO® productcertificaat voor

Dragende binnen- en buitenwandsystemen



kiwa 

Vastgesteld door CvD Bouwsystemen d.d. 01-05-2019

Aanvaard door de KOMO Kwaliteits- en Toetsingscommissie d.d. 01-04-2022

Trust
Quality
Progress



KOMO. Kwaliteit zoals beloofd.

BRL 1008
Gepubliceerd d.d. 01-04-2022

BEOORDELINGSRICHTLIJN
VOOR HET KOMO ATTEST EN HET ATTEST-MET-PRODUCTCERTIFICAAT VOOR
DRAGENDE BINNEN- EN BUITENWANDSYSTEMEN

Vastgesteld door CvD Bouwsystemen d.d. 01-05-2019

Aanvaard door de KOMO Kwaliteits- en Toetsingscommissie d.d. 01-04-2022



Voorwoord

Deze Beoordelingsrichtlijn (BRL) is opgesteld door het College van Deskundigen Bouwsystemen, waarin belanghebbende partijen op het gebied van deze BRL zijn vertegenwoordigd. Dit college begeleidt ook de uitvoering van de certificatie op basis van deze BRL en stelt deze zo nodig bij. Waar in deze BRL sprake is van "College van Deskundigen" of CvD is daarmee bovengenoemd college bedoeld.

Deze BRL zal worden gehanteerd door certificatie-instellingen, die hiervoor een licentieovereenkomst hebben met de Stichting KOMO, in samenhang met hun vastgelegde procedures voor certificatie. In deze BRL is vastgelegd aan welke eisen een aanvrager of houder van een KOMO-atteest-met-productcertificaat moet voldoen en de wijze waarop de certificatie-instelling dit beoordeelt. In haar vastgelegde certificatie procedures is de werkwijze vastgelegd zoals die door de certificatie-instelling wordt gehanteerd bij de uitvoering van:

- Het onderzoek voor de verlening en verlenging van een KOMO-atteest-met-productcertificaat op basis van deze BRL
- De periodieke beoordelingen t.b.v. de instandhouding van een afgegeven KOMO-atteest-met-productcertificaat op basis van deze BRL

De wijzigingen in deze versie hebben betrekking op het wijziging van het Bouwbesluit naar het Besluit bouwwerken leefomgeving (Bbl) en voor het toevoegen van eisen aan inbraakwerendheid.

Uitgever:

**SKG-IKOB Certificatie BV**

Poppenbouwing 56
Postbus 202
4190 CE Geldermalsen
T: +31 (0)88 244 01 00
E: info@skgikob.nl
I: www.skgikob.nl

Kiwa Nederland BV

Sir Winston Churchill-laan 273
2288 EA Rijswijk
Ppostbus 70
2280 AB Rijswijk
T: +31 (0)88 998 44 00
E: info@kiwa.nl
I: www.kiwa.com/nl

SKH

Nieuwe Kanaal 9F
6709 PA Wageningen
T: +31 (0)317 453 425
E: mail@skh.nl
I: www.skh.nl

© 2021 - SKG-IKOB Certificatie BV

Alle rechten voorbehouden. Niets uit deze uitgave mag worden verveelvoudigd, opgeslagen in een geautomatiseerd gegevensbestand, of openbaar gemaakt, in enige vorm of op enige wijze, hetzij elektronisch, mechanisch, door fotokopieën, opnamen, of enig andere manier, zonder voorafgaande schriftelijke toestemming van de uitgever. Onverminderd de aanvaarding van deze beoordelingsrichtlijn door de KOMO Kwaliteits- en Toetsingscommissie berusten alle rechten bij SKG-IKOB Certificatie BV.

**INHOUDSOPGAVE**

1.	INLEIDING, ALGEMENE BEPALINGEN EN ALGEMENE EISEN	5
1.1	Inleiding	5
1.2	Onderwerp en toepassingsgebied	5
1.3	Geldigheid	6
1.4	Relatie met Wet- en regelgeving	6
1.5	Eisen te stellen aan onderzoekinstellingen	6
1.6	KOMO attest en attest-met-productcertificaat	7
1.7	Merken en aanduidingen	7
2.	DEFINITIES EN TERMINOLOGIE	9
3.	EISEN AAN TE VERWERKEN PRODUCTEN EN/OF MATERIALEN	10
3.1	Algemeen	Fout! Bladwijzer niet gedefinieerd.
3.2	Dragende binnen- en buitenwandsystemen van o.a. hout en plaatmateriaal	10
3.3	Dragende binnen- en buitenwandsystemen van steenachtig materiaal	12
3.4	Overige, dragende binnen- en buitenwandsystemen	12
4.	EISEN TE STELLEN AAN DE PRESTATIE IN DE TOEPASSING	14
4.1	Eisen op grond van Bouwbesluit 2012 (tot 1-7-2022)	14
4.2	Eisen op grond van Besluit bouwwerken leefomgeving (per 1-7-2022)	16
4.4	Overige eisen voor de toepassing	33
4.5	Verwerkingsvoorschriften en -voorwaarden	38
5.	EISEN TE STELLEN AAN HET BOUWSYSTEEM	39
5.1	Product kenmerken	39
6.	EISEN AAN ATTEST-/CERTIFICAATHOUDER EN HET KWALITEITSSYSTEEM	45
6.1	Interne kwaliteitszorg attestering	45
6.2	Interne kwaliteitszorg productcertificatie	45
7.	EXTERNE CONFORMITEITSBEOORDELINGEN	48
7.1	Algemeen	48
7.2	Toelatingsonderzoek	48
7.3	Aard en frequentie van periodieke beoordelingen	50
7.4	Sanctiebeleid	50
8.	EISEN AAN DE CERTIFICATIE INSTELLING	52
8.1	Algemeen	52
8.2	Certificatiepersoneel	52
8.3	Rapport onderzoek	53
8.4	Beslissing over verlening kwaliteitsverklaring	53
8.5	Rapportage aan College van Deskundigen	53
8.6	Interpretatie van de eisen	53
9.	OVERZICHT DOCUMENTEN	54
BIJLAGE 1 - WINDBELASTINGSPROEF		58
BIJLAGE 2 - BEPROEVINGSMETHODE CONSOLEPROEF (EXCENTRISCHE VERTICALE BELASTINGEN)		59
BIJLAGE 3 - BEPROEVINGSMETHODE SCHOKBELASTINGEN		60



1. Inleiding, algemene bepalingen en algemene eisen

1.1 INLEIDING

Op basis van de voorschriften in deze KOMO-beoordelingsrichtlijn (BRL) kan een KOMO-attest worden afgegeven voor de prestatie van dragende binnen- en buitenwandsystemen in de toepassing als verticale scheidingsconstructie. Met dit attest kan de attesthouder aan zijn opdrachtgevers aantonen dat een deskundige onafhankelijke organisatie de prestatie van dragende binnen- en buitenwandsysteem in zijn toepassing heeft beoordeeld. Op basis daarvan mag ervan worden uitgegaan dat de geleverde prestatie in de toepassing voldoet aan de in deze BRL gestelde eisen ten aanzien daarvan indien de kenmerken van het verwerkte product voldoen aan de eisen zoals die zijn opgenomen in deze BRL.

Op basis van de voorschriften in deze Beoordelingsrichtlijn (BRL) kan ook een of een KOMO-attest-met-productcertificaat afgegeven voor dragende binnen- en buitenwandsystemen. Met dit certificaat kan de certificaathouder aan zijn afnemers aantonen dat een deskundige onafhankelijke organisatie toeziet op het productieproces van de certificaathouder, de kwaliteit van het product, de kwaliteitsborging daaromtrent, alsmede op de prestaties van het product in zijn toepassing. Hierdoor mag ervan uitgegaan worden dat het product de kenmerken bezit zoals deze in voorliggende BRL zijn vastgelegd.

De in deze beoordelingsrichtlijn opgenomen eisen worden door certificatie-instellingen, die hiervoor geaccrediteerd zijn door de Raad voor Accreditatie dan wel die hiervoor een aanvraag hebben ingediend en een licentieovereenkomst hebben met de Stichting KOMO, gehanteerd bij de behandeling van een aanvraag en bij de instandhouding van een KOMO® attest of een KOMO® attest-met-productcertificaat voor dragende binnen- en buitenwandsystemen.

Naast de eisen die in deze beoordelingsrichtlijn zijn vastgelegd, stellen de certificatie-instellingen aanvullende eisen, in de zin van algemene procedure-eisen van certificatie en attestering, zoals vastgelegd in het algemene certificatie- en/of attesteringsreglement van de betreffende instelling.

1.2 ONDERWERP EN TOEPASSINGSGBIED

De voorliggende beoordelingsrichtlijn heeft betrekking op prestaties van dragende binnen- en buitenwandsystemen samengesteld uit meerdere producten/materialen, inclusief aansluitingen, koppelingen en verankering. In hoofdstuk 3 zijn de eisen opgenomen waaraan producten/materialen moeten voldoen.

Toepassingsgebied:

Dragende binnen- en buitenwandsystemen als verticale scheidingsconstructie voor toepassing in gebruiksfuncties (uitgezonderd bouwwerken geen gebouw zijnde) zoals omschreven in het Bouwbesluit 2012 en Besluit bouwwerken leefomgeving.

Toelichting:

In de kwaliteitsverklaring zal het toepassingsgebied nader worden omschreven, inclusief eventuele beperkingen en/of toepassingsvoorwaarden.

Constructiedelen zoals ramen, deuren, binnenpuien en/of ventilatieroosters maken geen deel uit van het niet-dragende binnen- en buitenwandsysteem.

Op basis van deze beoordelingsrichtlijn worden attesten-met-productcertificaten en attesten afgegeven waarbij:

- Een attest-met-productcertificaat betrekking heeft op de productprestaties en systeemprestaties van de door de certificaathouder geproduceerde dragende binnen- en buitenwandsysteemonderdelen.
Het attest-met-productcertificaat geeft aan welke door de certificaathouder geproduceerde systeemonderdelen door de certificatie instelling worden gecontroleerd en welke systeemonderdelen niet.



In het kader van het attest-met-productcertificaat wordt de productie van de dragende binnen- en buitenwandsysteemonderdelen door de certificatie instelling beoordeeld.

- Een attest betrekking heeft op door de certificaathouder geproduceerde systeemonderdelen waarmee dragende binnen- en buitenwanden kunnen worden opgetrokken. Het attest-met-productcertificaat geeft aan welke systeemonderdelen door certificaathouder worden geproduceerd en welke systeemonderdelen niet. Het attest geeft de beschrijving van de prestaties van het dragende binnen- en buitenwandsysteem in de toepassing. In het kader van het attest wordt de productie van de dragende binnen- en buitenwandsysteemonderdelen niet door de certificatie instelling beoordeeld.

1.3 GELDIGHEID

Deze versie van de BRL vervangt de versie van d.d. 21-03-2013 inclusief wijzigingsblad d.d. 01-07-2016.

De KOMO-attesten en KOMO-attest-met-productcertificaten die op basis van die versie van de BRL zijn afgegeven verliezen hun geldigheid 6 maanden na publicatie van deze versie van de BRL.

Op basis van de hiervoor vermelde vorige versie mogen tot uiterlijk 3 maanden voordat de huidige attest-met-productcertificaten moeten worden vervangen nieuwe certificaten worden afgegeven.

1.4 RELATIE MET WET- EN REGELGEVING

1.4.1 Europese Verordening bouwproducten (CPR, EU 305/2011)

Voor dragende binnen- en buitenwandsystemen is geen geharmoniseerde Europese norm van toepassing.

Op diverse producten voor de samenstelling van het geattesteerde dragende binnen- en buitenwandsystemen kunnen wel geharmoniseerde normen van toepassing zijn, dit houdt niet in dat CE-markering ook van toepassing is op het samengestelde product.

De uitspraken in de op basis van deze BRL afgegeven attest-met-productcertificaten mogen niet worden gebruikt ter vervanging van de CE-markering en/of de bijbehorende Prestatieverklaring.

1.4.2 Bouwbesluit 2012

Op het beoogde gebruik als dragende binnen- en buitenwanden waarop deze BRL betrekking heeft is het Bouwbesluit 2012 van toepassing.

1.4.3 Besluit bouwwerken leefomgeving

Op het beoogde gebruik als dragende binnen- en buitenwanden waarop deze BRL betrekking heeft is het Besluit bouwwerken leefomgeving van toepassing.

1.4.4 Besluit bodemkwaliteit

Op het beoogde gebruik als dragende buitenwanden van steenachtig materiaal die in aanraking kunnen komen met regen-, oppervlakte- en grondwater waarop deze BRL betrekking heeft is het Besluit bodemkwaliteit van toepassing.

1.5 EISEN TE STELLEN AAN ONDERZOEKSINSTELLINGEN

Ten aanzien van de eisen die opgenomen zijn in deze beoordelingsrichtlijn kan de aanvrager, in het kader van externe controle, rapporten van conformiteit beoordelende instellingen overleggen om aan te tonen dat aan de eisen van deze BRL wordt voldaan. Er zal moeten worden aangetoond dat de betreffende inspectie-, analyse-, test- en/of evaluatierapporten zijn opgesteld door een instelling die voor het betreffende onderwerp voldoet aan de betreffende accreditatienorm die van toepassing is, te weten:

NEN-EN-ISO/IEC 17020 voor inspectie-instellingen

NEN-EN-ISO/IEC 17021-1 voor certificatie instellingen die managementsystemen certificeren

NEN-EN-ISO/IEC 17025 voor laboratoria

NEN-EN-ISO/IEC 17065 voor certificatie instellingen die producten certificeren

Een instelling wordt geacht aan deze criteria te voldoen wanneer een accreditatie-certificaat voor het betreffende onderwerp kan worden overlegd, afgegeven door de Raad voor Accreditatie (RvA) of een andere accreditatieinstelling die geaccepteerd is als lid van een multilaterale overeenkomst inzake de wederzijdse erkenning en acceptatie van accreditatie, die binnen EA, IAF en ILAC zijn opgesteld. Indien geen accreditatie-certificaat kan worden overlegd zal de certificatie-instelling zelf beoordelen of aan de accreditatiecriteria is voldaan.

1.6 KOMO ATTEST EN ATTEST-MET-PRODUCTCERTIFICAAT

1.6.1 KOMO attest

Op basis van deze beoordelingsrichtlijn worden KOMO-attesten afgegeven. De uitspraken in deze attesten zijn gebaseerd op de hoofdstukken 3 en 4 en paragraaf 6.1 van deze BRL.

Op de website van de Stichting KOMO (www.komo.nl) staat het model van het af te geven attest vermeld die voor deze versie van de BRL van toepassing is. De af te geven attesten moeten met dit model overeenkomen.

1.6.2 KOMO attest-met-productcertificaat

Op basis van deze beoordelingsrichtlijn worden KOMO-attest-met-productcertificaten afgegeven. De uitspraken in deze attest-met-productcertificaten zijn gebaseerd op de hoofdstukken 3, 4 en 5 en paragraaf 6.2 van deze BRL.

Het af te geven attest-met-productcertificaat moet overeenkomen met het model attest-met-productcertificaat zoals dat voor deze versie van de BRL op de website van KOMO (www.komo.nl) wordt gepubliceerd. Op basis van deze beoordelingsrichtlijn worden KOMO-attest-met-productcertificaten afgegeven.

1.7 MERKEN EN AANDUIDINGEN

1.7.1 Attesten

In geval van attestering mag géén KOMO-woord- of beeldmerk worden aangebracht op de producten.

Een houder van een geldig KOMO-attest is gerechtigd om in zijn contractstukken betreffende de geattesteerde toepassing van het product het onderstaande KOMO-attest-logo te gebruiken.

De uitvoering van het KOMO-attest-logo is als volgt:



Het gebruik van het KOMO-attest-logo gaat vergezeld van de vermelding van het nummer van het betreffende attest.

Daarnaast mag een QR-merk worden aangebracht dat verwijst naar de gegevens van het betreffende KOMO-attest op de website van KOMO.

Na afgifte van het KOMO-attest mag door de KOMO-attesthouder bovengenoemd KOMO-attest-logo ook worden gebruikt bij diens publieke uitingen, maar uitsluitend in relatie tot de geattesteerde toepassing van het product en in overeenstemming met het "Reglement voor het gebruik van de beeld- en woordmerken van de Stichting KOMO" zoals dat voor attesthouders wordt gepubliceerd op de KOMO-website.

1.7.2 Attest-met-productcertificaat

Op het product of de verpakkingen moet het volgende worden aangebracht:

- Het KOMO-beeldmerk/-woordmerk en/of een QR-code die verwijst naar de gegevens van het betreffende productcertificaat, gevolgd door het certificaatnummer zonder versie aanduiding.
- Naam certificaathouder
- Productiecode of productiedatum

De uitvoering van het KOMO-beeldmerk is als volgt:



De uitvoering van het KOMO-woordmerk is als volgt:

KOMO®

Na afgifte van het KOMO attest-met-productcertificaat mag dit KOMO-beeldmerk door de certificaathouder ook worden gebruikt bij zijn publieke uitingen t.a.v. zijn gecertificeerde producten/geattesteerde toepassing, zoals aangegeven in het "Reglement voor het gebruik van de KOMO-merken" zoals dat wordt gepubliceerd op de KOMO-website.



2. DEFINITIES EN TERMINOLOGIE

Zie voor een verklaring van de terminologie zoals die in deze Beoordelingsrichtlijn gebruikt wordt met betrekking tot certificatie, de begrippenlijst op de website van de Stichting KOMO (www.komo.nl).

Bouw(product)systeem:

Een bouwsysteem samengesteld uit meerdere producten/materialen waarmee een bouwdeel (bijvoorbeeld wand, dak of vloer) wordt gerealiseerd. De beoordeling op prestaties wordt uitgevoerd over het totale bouwdeel inclusief aansluitingen, koppelingen en verankering.

Dragende wandsysteem:

Onder een dragende *wandsysteem* wordt verstaan een bouwsysteem waarmee een deel van een verticale scheidingsconstructie, die de functie heeft om verticale belastingen naar de fundering af te dragen, is samengesteld.

Dragende binnenwand:

Onder een dragende binnenwand wordt verstaan een constructieve binnenwand of constructieve verticale inwendige scheidingsconstructie.

Dragende buitenwand:

Onder een dragende buitenwand wordt verstaan een constructieve buitenwand of constructieve verticale uitwendige scheidingsconstructie.



3. EISEN AAN TE VERWERKEN PRODUCTEN EN/OF MATERIALEN

In dit hoofdstuk zijn opgenomen de eisen te stellen aan het ontwerp (of type), alsmede aan de eigenschappen van de daarin toegepaste grondstoffen, materialen en producten, alsmede de eisen te stellen aan de wijze waarop deze worden samengevoegd tot dragende binnen- en buitenwandsysteem waarvan de prestaties in de toepassing in het kader van deze BRL worden geattesteerd.

Indien de in §3.2 en §3.3 genoemde materialen worden geleverd met een geldige kwaliteitsverklaring ((attest-met-)productcertificaat), wordt dat beschouwd als voldoende bewijs dat aan de eisen in de betreffende BRL wordt voldaan.

3.1 ONTWERP / TYPE

De certificaathouder draag zorg voor een eenduidige beschrijving van alle relevante ontwerpgegevens waartoe behoren:

- samenstellende grondstoffen, materialen en producten
- productieproces / realisatieproces.

Elke voorgenomen wijziging in voornoemde parameters wordt gemeld aan de certificatie-instelling. Deze beoordeelt of de wijziging de geattesteerde prestatie(s) kan beïnvloeden, waarmee herbeoordeling van de betreffende prestatie(s) is vereist.

3.2 DRAGENDE BINNEN- EN BUITENWANDSYSTEMEN VAN O.A. HOUT EN PLAATMATERIAAL

3.2.1 Hout

Hout dient ten minste te zijn ingedeeld in een sterkteklasse conform NEN-EN 338, die overeenkomt met de sterkte- en stijfheidsberekening systematiek zoals genoemd in de paragrafen 4.3.1.1 en 4.5 van deze BRL.

Dragende binnen- en buitenwandsystemen moeten dusdanig ontworpen en gedetailleerd zijn dat zekerheid wordt verkregen dat het hout van binnenwandsystemen in de gebruiksfase geen hoger vochtgehalte kan verkrijgen dan 20% of het hout moet worden verduurzaamd met middelen en verduurzamingsmethoden volgens de eisen van de BRL 0601 of de BRL 0605.

Gevingerlast hout voor dragende toepassingen moet voldoen aan de eisen zoals vermeld in BRL 1704-1.

Gelijmd gelamineerd hout voor dragende toepassingen moet voldoen aan de eisen zoals vermeld in BRL 1701.

Combinaties van vingerlassen en lamineren zijn toegestaan als aan de eisen van de bovengenoemde BRL-en is voldaan.

LVL dient ten minste te voldoen aan de NEN-EN 14279.

3.2.2 Plaatmaterialen

3.2.2.1 *Triplex*

Triplex toegepast in dragende binnen- en buitenwandsystemen moet minimaal voldoen aan klasse 3; overeenkomstig de daaraan gestelde eisen in BRL 1705.

3.2.2.2 *Spaanplaat*

Spaanplaat dient te voldoen aan de eisen van BRL 1101, constructieve toepassingen minimaal klasse P5 volgens NEN-EN 312, niet-constructieve toepassingen minimaal klasse P3 volgens NEN-EN 312.

3.2.2.3 *OSB*

OSB dient te voldoen aan de eisen van BRL 1106 en klasse 3 of 4 volgens NEN-EN 300.

3.2.2.4 *Gipsvezelplaat*

Gipsvezelplaat moet voldoen aan de daaraan gestelde eisen in BRL1102.

3.2.2.5 *Gipskartonplaat*

Gipskartonplaat moet voldoen aan de daaraan gestelde eisen in BRL 1009.



3.2.2.6 **Vezelcementplaat**

Vezelcementplaat voor gevelbeplating moet voldoen aan de daaraan gestelde eisen zoals vermeld in BRL 1103.

3.2.2.7 **Cementgebonden houtspaanplaat**

Cementgebonden houtspaanplaat moet voldoen aan de daaraan gestelde eisen zoals vermeld in BRL 1105.

3.2.3 **Dampremmende folie**

Dampremmende folies dienen te voldoen aan SKH-publicatie 03-07 en dienen overeenkomstig deze publicatie te worden toegepast.

3.2.4 **Waterkerende dampdoorlatende membranen**

Waterkerende dampdoorlatende/damp-open membranen dienen te voldoen de daaraan gestelde eisen zoals vermeld in BRL 4708 en dienen waterdicht te zijn tot ten minste 200 mm waterkolom bepaald overeenkomstig methode A van NEN-EN 1928.

De beproevingsmethode mag zijn gemodificeerd overeenkomstig § 5.2.3 van NEN-EN 13859-1.

Indien de toepassing van het membraan volledig verticaal is, mag het membraan een waterdoorlaat hebben van ten hoogste 100 ml per 3 uur bepaald overeenkomstig NEN-EN 13111.

3.2.5 **Bevestigingsmiddelen**

Draadnagels, nieten, schroeven e.d. moeten zijn van verzinkt staal, aluminium, messing of roestvast staal. Voor de toepassing in niet agressieve houtsoorten kunnen elektrolytisch verzinkte of gesherdiseerde stalen bevestigingsmiddelen worden toegepast. Niet toegepast aan de spouwzijde van het binnenspouwblad moeten vervaardigd zijn uit roestvast staal.

3.2.6 **Isolatiemateriaal**

Minerale wol overeenkomstig de daaraan gestelde eisen zoals vermeld in BRL 1308. Polystyreen moet voldoen aan de daaraan gestelde eisen zoals vermeld in BRL 1306.

Houtwol moet voldoen aan de daaraan gestelde eisen in NEN-EN 13168.

Houtvezel moet voldoen aan de daaraan gestelde eisen in NEN-EN 13171.

Polyurethaan moet voldoen aan de daaraan gestelde eisen zoals vermeld in BRL 1304-1.

3.2.7 **Slabben**

Slabben die volledig afwaterend zijn toegepast in een hellingshoek vanaf 9° moeten waterdicht zijn tot ten minste 200 mm waterkolom bepaald overeenkomstig methode A van NEN-EN 1928.

De beproevingsmethode mag zijn gemodificeerd overeenkomstig § 5.2.3 van NEN-EN 13859-1.

Slabben in overige toepassingen dienen waterdicht te zijn tot ten minste 1000 mm waterkolom, zijn vervaardigd van EPDM in een dikte van ten minste 0,5 mm, flexibel PVC in een dikte van ten minste 0,45 mm of DPC (polyethyleen) met een gewicht van ten minste 270 gr/m².

Slabben hebben zowel in de hoogte als in de breedte een overmaat van ten minste 100 mm en ten hoogste 200 mm aan weerszijden, uitgezonderd eventueel de richting die na montage UV-belast blijft.

UV-belaste slabben zijn vervaardigd van EPDM of flexibel PVC.

3.2.8 **Verfproducten**

Verfproducten moeten voldoen aan de eisen zoals vermeld in de BRL 0814 en BRL 0817.

3.2.9 **Houtlijm**

Lijmen in dragende houtconstructies dienen te voldoen aan de eisen zoals vermeld in BRL 2338.

Overige houtlijmen dienen te voldoen aan de eisen zoals vermeld in BRL 2339.



3.3 DRAGENDE BINNEN- EN BUITENWANDSYSTEMEN VAN STEENACHTIG MATERIAAL

3.3.1 Beton

Dragende binnen- en buitenwandsystemen van constructief (licht)beton dienen te voldoen aan de daaraan gestelde eisen zoals vermeld in BRL 2813. Beton dat in aanraking komt met hemelwater e.d. moet voldoen aan het Besluit bodemkwaliteit zoals vermeld in BRL 5070.

3.3.2 Cellenbeton

Cellenbeton producten dienen te voldoen aan de eisen zoals vermeld in AE 0102. De toegepaste cellenbeton dient te voldoen aan categorie I volgens NEN-EN 771-4. De volumieke massa dient ten minste 200 kg/m³ te bedragen, bepaald volgens NEN-EN 772-13. De druksterkte dient ten minste 2 N/mm² te bedragen, bepaald volgens NEN-EN 772-1. De tolerantie op de afmetingen dienen te voldoen aan TLMA of TLMB volgens NEN-EN 771-4. Indien het materiaal aan niet-beschermden condities (weer en wind, vocht en/of vorst) wordt blootgesteld zal de vorstbestandheid worden getoetst conform NEN 2872. Cellenbeton dat in aanraking komt met hemelwater e.d. moet voldoen aan het Besluit bodemkwaliteit zoals vermeld in BRL5068.

3.3.3 Kalkzandsteen

Kalkzandsteen dient te voldoen aan de daaraan gestelde eisen zoals vermeld in BRL 1004 volgens categorie I. Kalkzandsteen die in aanraking komt met hemelwater e.d. moet voldoen aan het Besluit bodemkwaliteit zoals vermeld in BRL 1004-1.

3.3.4 Keramische baksteen

Metselbaksteen dient te voldoen aan de daaraan gestelde eisen zoals vermeld in BRL 1007. Metselbaksteen die in aanraking komt met hemelwater e.d. moet voldoen aan het Besluit bodemkwaliteit zoals vermeld in BRL 52230.

3.3.5 Lijmmortel

Lijmmortel voor steenachtige constructies (constructies opgebouwd uit materialen volgens EN 771-serie) dienen te voldoen aan de daaraan gestelde zoals vermeld in BRL 1905. Cementgebonden mortels die in aanraking komen met hemelwater e.d. moeten voldoen aan het Besluit bodemkwaliteit zoals vermeld in BRL 9338.

3.3.6 Mortel

Mortel voor steenachtige constructies (constructies opgebouwd uit materialen volgens EN 771-serie) dienen te voldoen aan de daaraan gestelde zoals vermeld in BRL 1905. Cementgebonden mortels die in aanraking komen met hemelwater e.d. moeten voldoen aan het Besluit bodemkwaliteit zoals vermeld in BRL 9338.

3.4 OVERIGE, DRAGENDE BINNEN- EN BUITENWANDSYSTEMEN

Deelsystemen, systeemonderdelen, grondstoffen, halfproducten of andere producten die niet in deze Beoordelingsrichtlijn zijn benoemd maar waarvoor wel een geldige Beoordelingsrichtlijn bestaat, moeten voldoen aan de daarin gestelde eisen.

Een kwaliteitsverklaring voor deze producten, afgegeven door een daarvoor geaccrediteerde instelling, wordt als afdoende bewijs beschouwd dat aan de gestelde eisen wordt voldaan.

In andere gevallen, bij niet in deze BRL omschreven producten, b.v. bij het ontbreken van relevante Beoordelingsrichtlijn, (geharmoniseerde)productnorm of genormeerde beproevingsmethoden, zal een voorstel tot beproeving moeten worden opgesteld en voorgelegd moeten worden aan het College van Deskundigen Bouwsystemen.

3.5 VERWERKINGSVOORSCHRIFTEN

De toe te passen grondstoffen, materialen en halfproducten moeten worden toegepast/verwerkt overeenkomstig de bijbehorende verwerkingsvoorschriften en/of toepassingsvoorwaarden.



3.6 **SAMENSTELLING**

De samenstelling/receptuur van het product (conform ontwerp, type) is door de certificaathouder beschreven en vastgelegd. Dit leidt tot een eenduidige weergave en beschrijving van onder meer de toegepaste grondstoffen, samenstellende delen, hulpmaterialen en verbindingsmiddelen op een zodanige wijze dat hiermee het dragende binnen- en buitenwandsysteem op eenduidige wijze wordt gedefinieerd.

3.7 **PRODUCTIE-/REALISATIEPROCES**

Het productieproces middels welke de door de certificaathouder geproduceerde systeemonderdelen van het dragende binnen- en buitenwandsysteem (conform ontwerp, type) tot stand komen, is door de certificaathouder beschreven en vastgelegd. Dit leidt tot een eenduidige weergave en beschrijving van onder meer de toegepaste productietechnieken, verbindings-technieken, procesparameters, alsmede van de ingezette procesautomatisering, zodanig dat hiermee het proces van totstandkoming van het product op eenduidige wijze wordt gedefinieerd.

3.8 **Toelatingsonderzoek en periodieke beoordeling**

Toelatingsonderzoek en periodieke beoordeling attest

De certificatie-instelling beoordeelt of:

- Het ontwerp/type voldoet aan vastgelegde uitgangspunten.
- De toegepaste grondstoffen, producten en/of materialen (incl. halfproducten) voldoen aan de eisen van de betreffende beoordelingsrichtlijn.

Toelatingsonderzoek en periodieke beoordeling attest-met-productcertificaat

De certificatie-instelling beoordeelt of:

- Het ontwerp/type en het productie-/realisatieproces voldoen aan vastgelegde uitgangspunten.
- De toegepaste grondstoffen, producten en/of materialen (incl. halfproducten) voldoen aan de eisen van de betreffende beoordelingsrichtlijn en worden toegepast volgens de voorgeschreven voorwaarden en verwerkingsvoorschriften

KOMO attest

Het KOMO attest geeft voor toepassingsvoorbeelden aan dat daarin toegepaste producten en materialen, zoals omschreven in het KOMO attest, voldoen aan de eisen.

KOMO attest-met-productcertificaat

Het KOMO attest-met-productcertificaat verklaart dat aan de eisen van de te verwerken producten en materialen wordt voldaan.



4. EISEN TE STELLEN AAN DE PRESTATIE IN DE TOEPASSING

In dit hoofdstuk zijn opgenomen de eisen ten aanzien van de prestatie van het product in de toepassing, waaraan moet worden voldaan, evenals de bepalingsmethoden om vast te stellen dat aan deze eisen wordt voldaan.

4.1 EISEN OP GROND VAN BOUWBESLUIT 2012

In de onderstaande tabel zijn de eisen vanuit Bouwbesluit 2012 (BB) opgenomen die aan de bouwdelen worden gesteld en waaraan het bouwdeel waarin het product wordt toegepast moet voldoen.

BRL par.	Beschouwde afdelingen van het Bouwbesluit	Art.	Leden	Eventueel verder verwijzingspad
4.3.1.1	Algemene sterkte van de bouwconstructie – Bb Afd. 2.1			
	Nieuwbouw	2.1 2.2 2.3 2.4	- - 1,2 1,2,3	NEN-EN 1990 NEN-EN 1990 en NEN-EN 1991-1-1/3/5/7 NEN-EN 1992-1-1, NEN-EN 1993-1-1, NEN-EN 1994-1-1, NEN-EN 1995-1-1, NEN-EN 1996-1-1, NEN-EN 1999-1-1, NEN 2608
	Verbouw	2.5	-	NEN 8700
	Tijdelijke bouw	2.5a	1,2	NEN-EN 1990
	Aardbevingen Groningen (gaswinning) Overige gebieden	2.5b	-	NPR 9998, NEN-EN 1998-1
4.3.1.2	Sterkte bij brand – Bb Afd.2.2			
	Nieuwbouw	2.10 2.11	2 t/m 7, 9 1, 2	NEN-EN 1990 NEN-EN 1992-1-2, NEN-EN 1993-1-2, NEN-EN 1994-1-2, NEN-EN 1995-1-2, NEN-EN 1996-1-2, NEN-EN 1999-1-2, NEN 6069
	Verbouw	2.12	-	NEN 6069
4.3.1.3	Beperking van het ontstaan van een brandgevaarlijke situatie (facultatief) – Bb Afd.2.8			
	Nieuwbouw	2.56 2.57 2.58 2.60	1,2 - - -	NEN-EN 13501-1
	Verbouw	2.61	-	
4.3.1.4	Beperking van het ontwikkelen van brand en rook – Bb Afd.2.9			
	Nieuwbouw	2.66 2.67 2.68 2.70	1,2 1,2 1 t/m 5 1,2,3	NEN-EN 13501-1 NEN-EN 13501-1
	Verbouw	2.73	1,2	
	Tijdelijke bouw	2.74	-	
4.3.1.5	Beperking van uitbreiding van brand (facultatief) – Bb Afd.2.10			
	Nieuwbouw	2.81 2.84	1,2 1 t/m 4	NEN 6068, NEN 6090
	Verbouw	2.85	-	
	Tijdelijke bouw	2.86	-	



4.3.1.6 Verdere beperking van uitbreiding van brand en beperking van verspreiding van rook (facultatief) – Bb Afd.2.11				
	Nieuwbouw	2.94	1 t/m 3	NEN 6068
		2.94a	1 t/m 4	NEN 6075
		2.94b	1 t/m 4	NEN 6075
	Verbouw	2.95		
	Tijdelijke bouw	2.96		
4.3.1.7 Vluchtroutes (facultatief) – Bb Afd.2.12				
	Nieuwbouw	2.107	1,2,3	NEN 6068
		2.107a	1 t/m 5	NEN 6075
		2.109		
	Verbouw	2.109		
	Tijdelijke bouw	2.110		
4.3.1.8 Inbraakwerendheid (facultatief) – Bb Afd.2.15				
	Nieuwbouw	2.130		NEN 5096
4.3.2.1 Bescherming tegen geluid van buiten (facultatief) – Bb Afd. 3.1				
	Nieuwbouw	3.2		NEN 5077
		3.3	1 t/m 4	
		3.4	1 t/m 5	
	Verbouw	3.5		
	Tijdelijke bouw	3.6		
4.3.2.2 Beperking van galm (facultatief) – Bb Afd. 3.3				
	Nieuwbouw	3.13		NEN-EN 12354-6
	Verbouw	3.14		
4.3.2.3 Geluidwering tussen ruimten (facultatief) – Bb Afd. 3.4				
	Nieuwbouw	3.16	1 t/m 4	NEN 5077
		3.17	1 t/m 7	
		3.17a	1,2,3	
	Verbouw	3.18		
	Tijdelijke bouw	3.19		
4.3.2.4 Wering van vocht (facultatief) – Bb Afd. 3.5				
	Nieuwbouw	3.21	1 t/m 3	NEN 2778
		3.22	1,2	
		3.23	1,2	
4.3.2.5 Bescherming tegen ratten en muizen (facultatief) – Bb Afd. 3.10				
	Nieuwbouw	3.69	1,2,3	NEN 5096
		3.70	1,2,3	
4.3.3 Energiezuinigheid (facultatief) – Bb Afd. 5.1				
	Nieuwbouw	5.3	1,8 t/m 12	NTA 8800
		5.4	1,2	NEN 2686
		5.6	1,4 en 5	
	Verbouw	5.6	1,4 en 5	
	Tijdelijke bouw	5.7		

4.2 EISEN OP GROND VAN BESLUIT BOUWWERKEN LEEFOMGEVING

In de onderstaande tabel zijn de eisen vanuit Besluit bouwwerken Leefomgeving (Bbl) opgenomen die aan de bouwdelen worden gesteld en waaraan het bouwdeel waarin het product wordt toegepast moet voldoen.

BRL par.	Beschouwde afdelingen van het Besluit bouwwerken leefomgeving	Paragraaf	Art.	Leden	Eventueel verder verwijzingspad
4.3.1.1	Constructieve veiligheid	4.2.1	4.11 4.12 4.13 4.14 4.15	1,2 - 1,2	NEN-EN 1990 NEN-EN 1990 en NEN-EN 1991-1-1/3/5/7 NEN-EN 1992-1-1, NEN-EN 1993-1-1, NEN-EN 1994-1-1, NEN-EN 1995-1-1, NEN-EN 1996-1-1, NEN-EN 1999-1-1, NEN 2608
	<u>Aardbevingen</u> Groningen (gaswinning) Overige gebieden				NPR 9998 NEN-EN 1998-1
4.3.1.2	Constructieve veiligheid bij brand	4.2.2	4.17 4.18	2 t/m 7, 9	NEN-EN 1990 NEN-EN 1992-1-2, NEN-EN 1993-1-2, NEN-EN 1994-1-2, NEN-EN 1995-1-2, NEN-EN 1996-1-2, NEN-EN 1999-1-2, NEN 6069 NEN 6069
4.3.1.3	Beperking van het ontstaan van een brandgevaarlijke situatie (facultatief)	4.2.6	4.38 4.39 4.41	- - -	NEN-EN 13501-1
4.3.1.4	Beperking van het ontwikkelen van brand en rook	4.2.7	4.43 4.44 4.46 4.48	1 1 t/m 5 1	NEN-EN 13501-1
4.3.1.5	Beperking van uitbreiding van brand (facultatief)	4.2.8	4.53 4.54 4.55	1 t/m 4, 9	NEN 6068, NEN 6090
4.3.1.6	Verdere beperking van uitbreiding van brand en beperking van verspreiding van rook (facultatief)	4.2.9	4.60 4.61 4.62 4.63	1 t/m 2 1 t/m 4 1 t/m 4	NEN 6068 NEN 6075 NEN 6075
4.3.1.7	Vluchtroutes (facultatief)	4.2.11	4.72 4.74 4.75 5.4	1 t/m 5 1,2	NEN 6075 NEN 6068
4.3.1.8	Inbraakwerendheid, nieuwbouw (facultatief)	4.2.16	4.100		NEN 5096
4.3.2.1	Bescherming tegen geluid van buiten (facultatief)	4.3.1	4.102 4.103 4.104 4.105 5.4	1 t/m 4 1 t/m 4	NEN 5077
4.3.2.2	Beperking van galm, (facultatief)	4.3.3	4.111 5.4		NEN-EN 12354-6



BRL par.	Beschouwde afdelingen van het Besluit bouwwerken leefomgeving	Paragraaf	Art.	Leden	Eventueel verder verwijzingspad
4.3.2.3	Geluidwering tussen ruimten (facultatief)	4.3.4	4.113 4.114 4.115 4.116 5.4	1 t/m 4 1 t/m 8 1,2,3	NEN 5077
4.3.2.4	Wering van vocht (facultatief)	4.3.5	4.118 4.119 4.120	1 t/m 4 1,2	NEN 2778
4.3.2.5	Bescherming tegen ratten en muizen (facultatief)	4.3.9	4.144 4.145	1,2,3 1,2,3	NEN 5096
4.3.3.1	Energiezuinigheid (facultatief)	4.4	4.152 4.154 4.155 4.156 5.20	1 t/m 9 1,2 1 t/m 4	NTA 8800 NEN 2686 NTA 8800

4.3.1 Technische bouwvoorschriften uit het oogpunt van veiligheid

4.3.1.1 Algemene sterkte van de bouwconstructie / Constructieve veiligheid

Prestatie-eisen

Dragende binnen- en buitenwandsystemen dienen voldoende sterk te zijn ten aanzien van de daarop werkende belastingen zoals die van toepassing zijn voor het betreffende gebruik.

Bepalingsmethode

Belastingen op dragende binnen- en buitenwanden worden bepaald volgens NEN-EN 1990, en NEN-EN 1991-1-1.

Voor gebieden waar als gevolg van de gaswinning in de provincie Groningen een risico op aardbevingen bestaat dient de belasting ten aanzien van aardbevingen te worden bepaald conform NPR 9998. In overige gebieden waar een risico op aardbevingen bestaat dient de belasting ten aanzien van aardbevingen te worden bepaald conform NEN-EN 1998-1.

De prestaties van de bouwconstructies, toegepast als dragende binnen- en buitenwanden dienen te worden bepaald volgens:

Type constructie	Belastingen bepaald overeenkomstig	Prestaties bepaald overeenkomstig
Betonconstructie	NEN-EN 1990* en NEN-EN 1991-1-1/3/4/5/7*	NEN-EN 1992-1-1
Staalconstructie		NEN-EN 1993-1-1
Staal-betonconstructie		NEN-EN 1994-1-1
Houtconstructie		NEN-EN 1995-1-1
Metselconstructie		NEN-EN 1996-1-1
Aluminiumconstructie		NEN-EN 1999-1-1
Glasconstructie		NEN 2608

Niet door Eurocode beschreven materialen dienen op basis van gelijkwaardigheid geschiktheid aan te tonen. De wijze waarop gelijkwaardigheid is vastgesteld dient in het attest en of attest-met-productcertificaat te worden omschreven.

Toelichting:

Conform de nationale bijlage NEN-EN1991-1-1 art. 6.4 dienen statische horizontale belastingen te zijn beschouwd conform bijlage NB.A. en stootbelastingen te zijn beschouwd conform



bijlage NB.B.

Ingevolge bijlage NB.A. tabel NB.6 dient hierbij afhankelijk van de toepassing ook rekening te worden gehouden met de volgende belastingen:

- een stootbelasting van 0,5 kNm;
- een gelijkmatig verdeelde belasting (q_{rep}) van 0,5 kN/m tot 3 kN/m;
- een geconcentreerde belasting (F_{rep}) van 1 kN.

Met betrekking tot het bestand zijn tegen windbelasting is NEN-EN 1991-1-4, paragraaf 5 van belang.

Grenswaarde

Nieuwbouw

Een dragende binnen- en buitenwand bezwijkt gedurende de in NEN-EN 1990 bedoelde ontwerplevensduur niet bij de fundamentele en buitengewone belastingcombinaties als bedoeld in NEN-EN 1990. Daarbij wordt uitgegaan van de bekende fundamentele belastingen en buitengewone stootbelastingen als bedoeld in NEN-EN 1991-1-1.

Verbouw

Op het gedeeltelijk vernieuwen of veranderen of het vergroten van een bouwwerk gelden dezelfde bepalingen als voor nieuwbouw, waarbij in plaats van het in die artikelen aangegeven niveau van eisen wordt uitgegaan van het niveau zoals aangegeven in NEN 8700.

Tijdelijke bouw

Op het bouwen van een tijdelijk bouwwerk in gevolgklasse CC1a met een ontwerplevens-duur van 5 jaar als bedoeld in NEN-EN 1990 gelden dezelfde bepalingen als voor nieuwbouw.

Voor tijdelijke bouwwerken in gevolgklasse CC1b, CC2 of CC3 moet een referentie minimaal 15 jaar worden aangehouden.

Tijdelijke bouwwerken die kunnen worden ontmanteld en hergebruikt mogen voor het bepalen van de ontwerplevensduur niet als tijdelijk worden beschouwd.

Op het bouwen van een tijdelijk bouwwerk met een ontwerplevensduur van 15 jaar als bedoeld in NEN-EN 1990 gelden dezelfde bepalingen als voor nieuwbouw.

Attesteringsonderzoek

Gecontroleerd wordt of de toe te passen rekenmethodiek voor dragende binnen-en buitenwandsystemen geschikt is. Gecontroleerd wordt of de opgegeven prestaties van de dragende binnen- en buitenwandsystemen zijn bepaald aan de hand van de genoemde bepalingsmethode en of deze voldoen aan de vereiste grenswaarde. Tevens wordt onderzocht welke randvoorwaarden en verwerkingsvoorschriften van invloed kunnen zijn op deze prestaties.

Ten behoeve van de stootbelasting kunnen beproevingsresultaten worden aangeleverd in overeenstemming met de nationale bijlage van NEN-EN 1991-1-1, bijlage NB.B.

Certificatieonderzoek

Onderzocht wordt of het geattesteerde dragende binnen- en buitenwandsysteem volgens de in het attest-met-productcertificaat opgenomen specificaties en toepassingsvoorwaarden wordt geproduceerd en of de verwerkingsvoorschriften aansluiten bij het geattesteerde dragende binnen- en buitenwandsysteem.

Attest(-met-productcertificaat)

Het attest(-met-productcertificaat) specificeert de materiaaleigenschappen, de afmetingen van constructie-onderdelen en de toe te passen verbindingsmiddelen (in tekst en/of tekeningen) m.b.t. het dragende binnen- en buitenwandsysteem die benodigd zijn voor het opstellen van de berekeningen.

Het attest(-met-productcertificaat) vermeldt onder welke voorwaarden het dragende binnen- en buitenwandsysteem geschikt is als bouwconstructie of vermeldt dat de certificaathouder per project berekeningen en tekeningen dient te maken om de geschiktheid te bepalen.

In het attest(-met-productcertificaat) worden relevante toepassingsvoorwaarden en verwerkingsvoorschriften opgenomen die van invloed kunnen zijn op de prestatie.



Het attest(-met-productcertificaat) kan toepassingsvoorbeelden geven die voldoen aan de gestelde eisen.

Indien geschiktheid op basis van gelijkwaardigheid is vastgesteld dient dit in het attest en of attest-met-productcertificaat te worden omschreven.

4.3.1.2 Sterkte bij brand / Constructieve veiligheid bij brand

Prestatie-eis

Dragende binnen- en buitenwandsystemen dienen voldoende sterk te zijn ten aanzien van de daarop werkende belastingen die kunnen optreden bij brand zoals die van toepassing zijn voor het betreffende gebruik.

Bepalingsmethode

De tijdsduur van het bezwijken als bedoeld in artikel 2.10 van de dragende binnen- en buitenwand wordt bepaald volgens NEN 6069.

Grenswaarde

Een dragende wandconstructie van een woonfunctie bezwijkt bij brand in een brandcompartiment waarin die dragende wandconstructie niet ligt, niet binnen 60 minuten (hoogste vloer verblijfsgebied [VG] ≤ 7 m), 90 minuten (hoogste vloer VG ≤ 13 m) of anders 120 minuten, door het bezwijken van een dragende wandconstructie binnen of grenzend aan dat brandcompartiment. (Dit geldt niet voor een dragende wandconstructie van een aan dat brandcompartiment grenzend subbrandcompartiment of grenzende buitenruimte). Als de hoogste vloer VG ≤ 7 m en bij een permanente vuurbelasting tot 500 MJ/m² is de grenswaarde 30 minuten.

Een dragende wandconstructie van een gebruiksfunctie niet zijnde een woonfunctie, met een vloer van een gebruiksgebied hoger dan 5 m boven het meetniveau of lager dan 5 m onder het meetniveau bezwijkt bij brand in een brandcompartiment waarin de dragende wandconstructie niet ligt, niet binnen 90 minuten door het bezwijken van een dragende wandconstructie binnen of grenzend aan het brandcompartiment. Bij een permanente vuurbelasting tot 500 MJ/m² geldt als grenswaarde 60 minuten.

Een dragende wandconstructie van een gebruiksfunctie niet zijnde een woonfunctie waarin mensen slapen, bezwijkt bij brand in een brandcompartiment waarin die dragende wandconstructie niet ligt, niet binnen 60 minuten (als de hoogste vloer lager ligt dan 5 meter) en niet binnen 90 minuten (als de hoogste vloer ligt tussen 5 en 13 meter) en anders 120 minuten, door het bezwijken van een dragende wandconstructie binnen of grenzend aan dat brandcompartiment. Dit geldt niet voor een logiesfunctie niet gelegen in een logiesgebouw, met een gebruiksoppervlakte ≤ 100 m² (vakantiehuisje). Bij een permanente vuurbelasting tot 500 MJ/m² wordt de hiervoor gegeven grenswaarde met 30 minuten verlaagd.

Attesteringsonderzoek

Gecontroleerd wordt of de opgegeven prestaties zijn bepaald aan de hand van de aangegeven normen en of deze juist zijn.

Certificatieonderzoek

Onderzocht wordt of het geattesteerde dragende binnen- en buitenwandsysteem volgens de in het attest-met-productcertificaat opgenomen specificaties en toepassingsvoorwaarden wordt geproduceerd en of de verwerkingsvoorschriften aansluiten bij het geattesteerde dragende binnen- en buitenwandsysteem.

Attest(-met-productcertificaat)

Het attest(-met-productcertificaat) vermeldt de prestaties van de dragende binnen- en buitenwandsysteem die voldoen aan de gestelde eisen, óf geeft aan dat dit op projectniveau bepaald dient te worden volgens de bovenvermelde bepalingmethode.

Het attest(-met-productcertificaat) kan toepassingsvoorbeelden geven die voldoen aan de gestelde eisen.

De brandwerendheid met betrekking tot bezwijken is ten minste 30 minuten



4.3.1.3 Beperking van het ontstaan van een brandgevaarlijke situatie

Prestatie-eisen

Dragende binnen- en buitenwandsystemen die worden toegepast in nabijheid van een stookplaats, schachten, kokers of kanalen dienen het ontstaan van een brandgevaarlijke situatie te beperken.

Bepalingsmethode

De brandklasse dient te worden bepaald volgens NEN-EN 13501-1.

Grenswaarde

Nieuwbouw

Stookplaats

Materiaal ter plaatse van of nabij een stookplaats (open haard) voldoet aan brandklasse A1 volgens NEN-EN 13501-1, of voor zover het de bovenzijde van een vloer, een trap of een helingbaan betreft aan brandklasse A1_{fl} volgens NEN-EN 13501-1 indien:

- op het materiaal een intensiteit aan warmtestraling kan optreden die, bepaald volgens NEN 6061, groter is dan 2 kW/m², of
- in het materiaal een temperatuur kan optreden die, bepaald volgens NEN 6061, hoger is dan 90 °C.

Schachten, kokers of kanalen

Materiaal toegepast aan de binnenzijde van een schacht, een koker of een kanaal grenzend aan meer dan een brandcompartiment of subbrandcompartiment met een inwendige doorsnede groter dan 0,015 m², voldoet over een dikte van ten minste 0,01 m, gemeten loodrecht op de binnenzijde, aan brandklasse A2.

Deze eis is niet van toepassing op:

- een schacht die uitsluitend is bestemd voor een of meer boven elkaar gelegen toilet- of badruimten en die niet door andere ruimten voert;
- ten hoogste 5% van de totale oppervlakte van de bedoelde binnenzijde, en
- het materiaal van een constructie- of installatieonderdeel dat wordt omsloten door een bedoelde schacht, koker of kanaal.

Tijdelijk bouwwerk

Voor tijdelijke bouwwerken gelden dezelfde bepalingen als voor nieuwbouw.

Attesteringsonderzoek

Indien het dragende binnen- en buitenwandsysteem geschikt is voor toepassing in de directe nabijheid van stookplaatsen, of deel kunnen uitmaken van kokers kanalen of schachten, wordt gecontroleerd of de opgegeven prestaties zijn bepaald aan de hand van de genoemde bepalingmethode en of deze prestaties voldoen aan de vereiste grenswaarde.

Certificatieonderzoek

Onderzocht wordt of het geattesteerde dragende binnen- en buitenwandsysteem volgens de in het attest-met-productcertificaat opgenomen specificaties en toepassingsvoorwaarden wordt geproduceerd en of de verwerkingsvoorschriften aansluiten bij het geattesteerde dragende binnen- en buitenwandsysteem.

Attest(-met-productcertificaat)

Het attest(-met-productcertificaat) kan de prestaties vermelden van het dragende binnen- en buitenwandsysteem die voldoen aan de gestelde eisen.

In het attest(-met-productcertificaat) worden relevante toepassingsvoorwaarden en verwerkingsvoorschriften opgenomen die van invloed kunnen zijn op de prestatie.

4.3.1.4 Beperking van het ontwikkelen van brand en rook

Prestatie-eisen

Materialen van een dragende binnen- en buitenwandsysteem die worden toegepast aan de zijde die grenst aan de binnenlucht dienen het ontwikkelen van brand en rook te beperken.

**Bepalingsmethode**

De brand- en rookklasse worden bepaald volgens NEN-EN 13501-1.

Grenswaarde

Een zijde van een dragende binnen- en buitenwand die grenst aan de binnenlucht voldoet aan brandklasse B of D (zie tabel 2.66, BB) en aanvullend geldt dat deze moet voldoen aan rookklasse s2. Voor overige gebruiksfuncties geldt dat de bepalingen ten aanzien van beperking van ontwikkeling van rook alleen voor beschermde vluchtroutes van toepassing is.

Attesteringsonderzoek

Gecontroleerd wordt of de opgegeven prestaties zijn bepaald aan de hand van de genoemde bepalingmethode en of deze prestaties voldoen aan de vereiste grenswaarde.

Certificatieonderzoek

Onderzocht wordt of het geattesteerde dragende binnen- en buitenwandsysteem volgens de in het attest-met-productcertificaat opgenomen specificaties en toepassingsvoorwaarden wordt geproduceerd en of de verwerkingsvoorschriften aansluiten bij het geattesteerde dragende binnen- en buitenwandsysteem.

Attest(-met-productcertificaat)

Het attest(-met-productcertificaat) vermeldt van het dragende binnen- en buitenwandsysteem voor materialen die de grenzen aan de binnenlucht de classificatie met betrekking tot brand- en rookwerendheid.

Het attest(-met-productcertificaat) legt vast voor welke toepassingen het dragende binnen- en buitenwandsysteem geschikt is.

4.3.1.5 Beperking van uitbreiding van brand**Prestatie-eisen**

Dragende binnen- en buitenwandsystemen voor toepassing in een branduitbreidingstraject dienen bij te dragen aan de beperking van het uitbreiden van brand.

Bepalingsmethode

Per project dient de WBDBO te worden bepaald volgens NEN 6068.

NEN 6068 maakt voor de bepaling van de weerstand tegen branddoorslag tussen ruimten gebruik van de brandwerendheid van constructie-onderdelen, bepaald volgens hoofdstuk 4 van NEN 6069.

Grenswaarde**Nieuwbouw**

De weerstand tegen branddoorslag en brandoverslag (WBDBO) van een brandcompartiment naar een ander brandcompartiment, naar een besloten ruimte waardoor een extra beschermde vluchtroute voert, naar een niet besloten veiligheidsvluchtroute en naar een liftschacht van een brandweerlift is ten minste 60 minuten.

In afwijking van het bovenstaande kan worden volstaan met 30 minuten:

- Voor woonfuncties (niet zijnde een woonwagen):
 - a. tussen een brandcompartiment en een besloten ruimte waardoor een extra beschermde vluchtroute voert, of
 - b. indien de volgens NEN 6090 bepaalde permanente vuurbelasting van het brandcompartiment niet groter is dan 500 MJ/m², en in het gebouw geen vloer van een verblijfsgebied hoger ligt dan 7 m boven het meetniveau.
- Voor andere gebruiksfuncties (niet zijnde een celfunctie of een gezondheidszorgfunctie met bedgebied): indien de hiervoor bedoelde besloten ruimten op hetzelfde perceel liggen, en in het gebouw geen vloer van een gebruiksgebied hoger ligt dan 5 m boven het meetniveau.
- Dit is niet van toepassing op een brandcompartiment met een gebruiksoppervlakte van meer dan 1.000 m².
- Dit is niet van toepassing op een technische ruimte.
- Dit is niet van toepassing voor een ruimte waardoor een veiligheidsvluchtroute voert.



Verbouw

Voor verbouw gelden dezelfde bepalingen als voor nieuwbouw waarbij voor het niveau van eisen uitgegaan dient te worden van het reeds verkregen niveau waarbij de WBDBO ten minste 30 minuten is.

Tijdelijke bouw

Voor tijdelijke bouw gelden dezelfde bepalingen als voor nieuwbouw waarbij de WBDBO ten minste 30 minuten is.

Toelichting:

Indien de brandwerendheid bekend is, dient de ontwerper van het gebouw (mede met gebruikmaking van andere parameters) de verschillende waarden van de WBDBO te bepalen en na te gaan of aan de eisen wordt voldaan.

Attesteringsonderzoek

Gecontroleerd wordt of de opgegeven prestaties met betrekking tot de bijdrage aan de brandwerendheid van het dragende binnen- en buitenwandsysteem, koppelingen en randaansluitingen voldoen aan de vereiste grenswaarde. Voor dragende buitenwandsystemen wordt hierbij voor niet-symmetrische constructies gekeken naar de brandwerendheid van binnen naar buiten en van buiten naar binnen.

Voor dragende binnenwandsystemen wordt hierbij voor niet-symmetrische constructies gekeken naar de brandwerendheid met vuurbelasting van af beide zijden.

Tevens wordt onderzocht welke randvoorwaarden en verwerkingsvoorschriften van invloed kunnen zijn op de prestaties.

Certificatieonderzoek

Onderzocht wordt of het geattesteerde dragende binnen- en buitenwandsysteem volgens de in het attest-met-productcertificaat opgenomen specificaties en toepassingsvoorwaarden wordt geproduceerd en of de verwerkingsvoorschriften aansluiten bij het geattesteerde dragende binnen- en buitenwandsysteem.

Attest(-met-productcertificaat)

Het attest(-met-productcertificaat) geeft voor toepassingsvoorbeelden (details en doorsneden) de brandwerendheid met betrekking tot de scheidende functie van dragende binnen- en buitenwandsysteem, bepaald volgens NEN 6069, waarmee aan de gestelde eisen kan worden voldaan. Voor niet-symmetrische dragende buitenwandsystemen wordt aangegeven of de brandwerendheid van binnen naar buiten en van buiten naar binnen is bepaald en wat de waarde van de vastgestelde brandwerendheid is.

Voor niet-symmetrische dragende binnenwandsystemen wordt aangegeven of de brandwerendheid met vuurbelasting van af beide zijden is bepaald en wat de waarde van de vastgestelde brandwerendheid is.

Het attest(-met-productcertificaat) kan toepassingsvoorbeelden (details en doorsneden) geven met vermelding van de brandwerendheid en vermelding dat de aansluitingen voldoen aan de eisen ten aanzien van de weerstand tegen branddoorslag en welke voorwaarden hiervoor gelden.

Toelichting:

Omdat constructiedelen zoals deuren en/of binnenpuien geen deel uitmaken van het dragende binnen- en buitenwandsysteem, kan voor dragende wanddelen met deuren en/of binnenpuien niet worden vastgesteld of aan de WBDBO-eisen wordt voldaan. In dat geval dienen voorwaarden te worden gegeven waarmee wel aan de eisen kan worden voldaan.

4.3.1.6 Verdere beperking van uitbreiding van brand en beperking van verspreiding van rook

Prestatie-eisen

Dragende binnen- en buitenwandsystemen toegepast in een branduitbreidingstraject dienen de verdere uitbreiding van brand en de verspreiding van rook te beperken.

Bepalingsmethode

De WBD en de WBDBO dienen te worden bepaald volgens NEN 6068.



NEN 6068 maakt voor de bepaling van de WBD en de WBDBO tussen ruimten gebruik van de brandwerendheid van dragende wandconstructies bepaald volgens hoofdstuk 4 van NEN 6069.

De weerstand tegen rookdoorgang wordt bepaald conform NEN 6075.

Grenswaarde

Nieuwbouw

De weerstand tegen branddoorslag (WBD) van een subbrandcompartiment naar een andere ruimte in het brandcompartiment is ten minste 20 minuten, waarbij voor de bepaling van de brandwerendheid met betrekking tot de scheidende functie van een dragende wandconstructie uitsluitend rekening wordt gehouden met het beoordelingscriterium vlamdichtheid met betrekking op de afdichting.

Toelichting:

Deze eis heeft betrekking op de weerstand tegen rookdoorgang en daarmee op scheidingsconstructies en de deuren tussen een subbrandcompartiment en een verkeersruimte waarvoor een beschermde vluchtroute voert.

De weerstand tegen branddoorslag en brandoverslag (WBDBO) van een beschermd subbrandcompartiment naar een andere ruimte in het brandcompartiment is ten minste 30 minuten, voor gebruiksfuncties met een bedgebied.

Toelichting:

Deze eis heeft met name betrekking op de weerstand tegen branddoorslag en daarmee op de vloeren en wanden, inclusief deuren e.d., tussen een beschermd subbrandcompartiment en een andere ruimte.

De weerstand tegen rookdoorgang van een subbrandcompartiment naar een ander subbrandcompartiment en/of naar een besloten ruimte waardoor een beschermde vluchtroute voert is Ra. Dit is niet van toepassing op gebruiksfunctie ander bouwwerk geen gebouw zijnde.

De weerstand tegen rookdoorgang van een subbrandcompartiment naar een beschermd subbrandcompartiment, gelegen in een ander subbrandcompartiment en/of naar een besloten ruimte waardoor een extra beschermde vluchtroute voert en naar een liftschacht van een brandweerlift, is R200, bepaald volgens NEN 6075. Dit is niet van toepassing op gebruiksfunctie ander bouwwerk geen gebouw zijnde.

De weerstand tegen rookdoorgang van een beschermd subbrandcompartiment naar een ander beschermd subbrandcompartiment is R200, bepaald volgens NEN 6075. Dit is niet van toepassing op gebruiksfunctie ander bouwwerk geen gebouw zijnde.

Voor woonfuncties in de zorg met een gebruiksoppervlak > 500m², een celfunctie en een gezondheidsfunctie met bedgebied is de weerstand tegen rookdoorgang van een beschermd subbrandcompartiment naar een ander subbrandcompartiment S200 bepaald volgens NEN 6075.

Voor andere woonfuncties niet zijnde in de zorg met een gebruiksoppervlak > 500m² of woonwonen, een bijeenkomstfunctie voor kinderopvang met bedgebied en een logiesfunctie is de weerstand tegen rookdoorgang van een beschermd subbrandcompartiment naar een ander subbrandcompartiment Sa bepaald volgens NEN 6075.

De weerstand tegen rookdoorgang van een beschermd subbrandcompartiment naar een besloten ruimte waardoor een beschermde of extra beschermde vluchtroute voert, is S200 bepaald volgens NEN 6075. Dit is niet van toepassing op gebruiksfunctie ander bouwwerk geen gebouw zijnde.

Verbouw

Voor verbouw gelden dezelfde bepalingen als voor nieuwbouw waarbij voor het niveau van eisen uitgegaan dient te worden van het rechtens verkregen niveau.



Tijdelijke bouw

De weerstand tegen branddoorslag (WBD) van een subbrandcompartiment naar een andere ruimte in het brandcompartiment is ten minste 20 minuten, waarbij voor de bepaling van de brandwerendheid met betrekking tot de scheidende functie van een dragende wandconstructie uitsluitend rekening wordt gehouden met het beoordelingscriterium vlamdichtheid met betrekking op de afdichting.

De weerstand tegen rookdoorgang van een subbrandcompartiment naar een ander subbrandcompartiment en/of naar een besloten ruimte waardoor een beschermde vluchtroute voert is Ra. Dit is niet van toepassing op gebruiksfunctie ander bouwwerk geen gebouw zijnde.

De weerstand tegen rookdoorgang van een subbrandcompartiment naar een beschermd subbrandcompartiment, gelegen in een ander subbrandcompartiment en/of naar een besloten ruimte waardoor een extra beschermde vluchtroute voert en naar een liftschacht van een brandweerlift, is R200, bepaald volgens NEN 6075. Dit is niet van toepassing op gebruiksfunctie ander bouwwerk geen gebouw zijnde.

De weerstand tegen rookdoorgang van een beschermd subbrandcompartiment naar een ander beschermd subbrandcompartiment is R200, bepaald volgens NEN 6075. Dit is niet van toepassing op gebruiksfunctie ander bouwwerk geen gebouw zijnde.

Voor woonfuncties in de zorg met een gebruiksoppervlak > 500m², een celfunctie en een gezondheidsfunctie met bedgebied is de weerstand tegen rookdoorgang van een beschermd subbrandcompartiment naar een ander subbrandcompartiment S200 bepaald volgens NEN 6075.

Voor andere woonfuncties niet zijnde in de zorg met een gebruiksoppervlak > 500m² of woonwoningen, een bijeenkomstfunctie voor kinderopvang met bedgebied en een logiesfunctie is de weerstand tegen rookdoorgang van een beschermd subbrandcompartiment naar een ander subbrandcompartiment Sa bepaald volgens NEN 6075.

De weerstand tegen rookdoorgang van een beschermd subbrandcompartiment naar een besloten ruimte waardoor een beschermde of extra beschermde vluchtroute voert, is S200 bepaald volgens NEN 6075. Dit is niet van toepassing op gebruiksfunctie ander bouwwerk geen gebouw zijnde.

Attesteringsonderzoek

Gecontroleerd wordt of de opgegeven prestaties met betrekking tot de bijdrage aan de brandwerendheid en rookwerendheid van het dragende binnen- en buitenwandsysteem, koppelingen en randaansluitingen voldoen aan de vereiste grenswaarde. Hierbij wordt voor niet-symmetrische constructies gekeken naar de brandwerendheid van binnen naar buiten en van buiten naar binnen.

Tevens wordt onderzocht welke randvoorwaarden en verwerkingsvoorschriften van invloed kunnen zijn op de prestaties.

Certificatieonderzoek

Onderzocht wordt of het geattesteerde dragende binnen- en buitenwandsysteem volgens de in het attest-met-productcertificaat opgenomen specificaties en toepassingsvoorwaarden wordt geproduceerd en of de verwerkingsvoorschriften aansluiten bij het geattesteerde dragende binnen- en buitenwandsysteem.

Attest(-met-productcertificaat)

Het attest(-met-productcertificaat) geeft voor toepassingsvoorbeelden (details en doorsneden) de brandwerendheid met betrekking tot de scheidende functie van dragende binnen- en buitenwandsysteem, bepaald volgens NEN 6069, waarmee aan de gestelde eisen kan worden voldaan. Voor niet-symmetrische constructies wordt aangegeven of de brandwerendheid van binnen naar buiten en van buiten naar binnen is bepaald.

Het attest(-met-productcertificaat) kan toepassingsvoorbeelden (details en doorsneden) geven met de bijbehorende WBDBO, die voldoen aan de gestelde eisen.

**Toelichting:**

Omdat constructiedelen zoals deuren en/of binnenpuien geen deel uitmaken van het dragende binnen- en buitenwandsysteem, kan voor dragende wanddelen met deuren en/of binnenpuien niet worden vastgesteld of aan de WBDBO-eisen wordt voldaan. In dat geval dienen voorwaarden te worden gegeven waarmee wel aan de eisen kan worden voldaan.

Het attest(-met-productcertificaat) geeft voor toepassingsvoorbeelden (details en doorsneden) de weerstand tegen rookdoorgang aan bepaald volgens NEN 6075.

Toelichting:

Omdat constructiedelen zoals deuren en/of binnenpuien geen deel uitmaken van het dragende binnen- en buitenwandsysteem, kan voor dragende wanddelen met deuren en/of binnenpuien niet worden vastgesteld of aan de eisen van weerstand tegen rookdoorgang kan worden voldaan. In dat geval dienen voorwaarden te worden gegeven waarmee wel aan de eisen kan worden voldaan.

4.3.1.7 Vluchtroutes**Prestatie-eisen**

Dragende binnen- en buitenwandsystemen toegepast als scheidingsconstructie in ruimten met vluchtroutes dienen bij te dragen aan de weerstand tegen branddoorslag en brandoverslag.

Bepalingsmethode

De WBDBO dient te worden bepaald volgens NEN 6068.

NEN 6068 maakt voor de bepaling van de weerstand tegen branddoorslag tussen ruimten gebruik van de brandwerendheid van dragende wandconstructies bepaald volgens hoofdstuk 4 van NEN 6069.

De weerstand tegen rookdoorgang dient te worden bepaald volgens NEN 6075.

GrenswaardeNieuwbouw
WBDBO

Indien op een vluchtroute een tweede vluchtroute begint die door verschillende ruimten voert dient de volgens NEN 6068 bepaalde weerstand tegen branddoorslag en brandoverslag ten minste 30 minuten te bedragen.

Weerstand tegen rookdoorgang

Een scheidingsconstructie in een vluchtroute dient voldoende weerstand tegen rookdoorgang te hebben.

De weerstand tegen rookdoorgang R_a , bepaald volgens NEN 6075 geldt voor:

- een besloten ruimte waardoor een beschermde vluchtroute voert naar een in de vluchtrichting aansluitende besloten ruimte waardoor een beschermde vluchtroute voert.
- een besloten ruimte waardoor een extra beschermde vluchtroute voert naar een in de vluchtrichting aansluitende besloten ruimte waardoor een beschermde of extra beschermde vluchtroute voert.

De weerstand tegen rookdoorgang R_{200} , bepaald volgens NEN 6075 geldt:

- voor een besloten ruimte waardoor een beschermde vluchtroute voert naar een in de vluchtrichting aansluitende besloten ruimte waardoor een extra beschermde vluchtroute voert is R_{200} , bepaald volgens NEN 6075.
- voor een besloten ruimte waardoor een extra beschermde vluchtroute voert naar een in de vluchtrichting aansluitend besloten trappenhuis waardoor een extra beschermde vluchtroute voert.
- tussen de twee ruimten, op een vluchtroute met een tweede vluchtroute.

Verbouw

Op het gedeeltelijk vernieuwen of veranderen of het vergroten van een bouwwerk gelden dezelfde bepalingen als voor nieuwbouw, waarbij voor het niveau van eisen wordt uitgegaan van het rechtens verkregen niveau.



Tijdelijke bouw

Dit geldt niet voor tijdelijke bouw.

Attesteringsonderzoek

Gecontroleerd wordt of de opgegeven prestaties met betrekking tot de bijdrage aan de WBDBO of de brandwerendheid van het dragende binnen- en buitenwandsysteem, koppelingen en randaansluitingen voldoen aan de vereiste grenswaarde.

Gecontroleerd wordt of de opgegeven prestaties met betrekking tot de bijdrage aan de weerstand tegen rookdoorgang of de rookwerendheid van het dragende binnen- en buitenwandsysteem, koppelingen en randaansluitingen voldoen aan de vereiste grenswaarde.

Tevens wordt onderzocht welke randvoorwaarden en verwerkingsvoorschriften van invloed kunnen zijn op de prestaties.

Certificatieonderzoek

Onderzocht wordt of het geattesteerde dragende binnen- en buitenwandsysteem volgens de in het attest(-met-productcertificaat) opgenomen specificaties en toepassingsvoorwaarden wordt geproduceerd en of de verwerkingsvoorschriften aansluiten bij het geattesteerde dragende binnen- en buitenwandsysteem.

Attest(-met-productcertificaat)

Het attest(-met-productcertificaat) kan toepassingsvoorbeelden (details en doorsneden) geven met de bijbehorende bijdrage aan de WBDBO, bepaald volgens NEN 6069, die voldoen aan de gestelde eisen.

Het attest(-met-productcertificaat) kan toepassingsvoorbeelden (details en doorsneden) geven met de bijbehorende bijdrage aan de weerstand tegen rookdoorgang, bepaald volgens NEN 6075, die voldoen aan de gestelde eisen.

Toelichting:

Omdat constructiedelen zoals deuren en/of binnenpuien geen deel uitmaken van het dragende binnen- en buitenwandsysteem, kan voor dragende wanddelen met deuren en/of binnenpuien niet worden vastgesteld of aan de WBDBO-eisen wordt voldaan. In dat geval dienen voorwaarden te worden gegeven waarmee wel aan de eisen kan worden voldaan.

4.3.1.8 Inbraakwerendheid

Prestatie-eis

Dragende binnen- en buitenwandsystemen toegepast in gebouwen met een woonfunctie, niet zijnde een woonwagen kunnen bijdragen aan de inbraakwerendheid.

Bepalingsmethode

De inbraakwerendheid van dragende binnen- en buitenwanden dient bepaald te worden volgens NEN 5096.

Grenswaarde

Deuren, ramen, kozijnen en daarmee gelijk te stellen constructieonderdelen in dragende wandconstructies van een niet gemeenschappelijke ruimte, van een gebouw met een woonfunctie, die volgens NEN 5087 bereikbaar zijn voor inbraak, dienen een volgens NEN 5096 bepaalde inbraakwerendheid te hebben die voldoet aan de in die norm aangegeven weerstandsklasse 2.

Opmerking:

Volgens de 'Nota van toelichting' bij dit artikel gelden deze eisen ook voor constructieonderdelen in een scheidingswand tussen een woning en een ruimte van een aangrenzende gebruiksfunctie of aangrenzende gemeenschappelijke ruimte.

Attesteringsonderzoek

Het attest(-met-productcertificaat) vermeldt, en onder welke voorwaarden, de dragende binnen- en buitenwandsystemen in de toepassing minimaal voldoen aan de grenswaarde.

Certificatieonderzoek

Onderzocht wordt of het geattesteerde dragende binnen- en buitenwandsysteem volgens de in het attest-met-productcertificaat opgenomen specificaties en toepassingsvoorwaarden wordt geproduceerd en of de verwerkingsvoorschriften aansluiten bij het geattesteerde dragende binnen- en buitenwandsysteem.

Attest(-met-productcertificaat)

Het attest(-met-productcertificaat) kan de inbraakwerendheidsklasse vermelden. Het attest(-met-productcertificaat) geeft toepassingsvoorbeelden (details en doorsneden) voor inbraakwerendheid waarmee aan de gestelde classificatie kan worden voldaan.

4.3.2 Technische bouwvoorschriften uit het oogpunt van gezondheid

4.3.2.1 Bescherming tegen geluid van buiten

Prestatie-eisen

Dragende binnen- en buitenwandsystemen toegepast als uitwendige scheidingsconstructies van woonfuncties, bijeenkomstfuncties voor kinderopvang, gezondheidszorgfuncties en onderwijsfuncties dienen bij te dragen aan de bescherming tegen geluid van buiten

Grenswaarde

Nieuwbouw

Een uitwendige scheidingsconstructie van een verblijfsgebied heeft een karakteristieke geluidwering met een minimum van 20 dB.

Bij een vastgesteld hogerewaardenbesluit is de karakteristieke geluidwering niet kleiner dan het verschil tussen de in dat besluit opgenomen hoogst toelaatbare geluidsbelasting en 35 dB(A) bij industrielawaai, of 33 dB bij weg- of spoorweglawaai. Voor bedgebieden is dat respectievelijk 30 dB(A) en 28 dB(A).

Indien deze eisen niet gelden voor een aangrenzend verblijfsgebied van een naastgelegen gebruiksfunctie, dan gelden de eisen voor de inwendige scheidingsconstructie.

Een scheidingsconstructie van een verblijfsruimte heeft een karakteristieke geluidwering die maximaal 2 dB(A) lager is dan hierboven voor het verblijfsgebied is aangegeven.

In de nabijheid van een militaire luchthaven heeft een uitwendige scheidingsconstructie van een verblijfsgebied een karakteristieke geluidwering met een minimale waarde van 30 tot 40 dB, bij een geluidsbelasting van 36 Ke en hoger.

Een uitwendige scheidingsconstructie van een verblijfsgebied van een gebruiksfunctie in een voor de luchthaven Schiphol op de kaarten in bijlage 3B, nummer 4, van het Luchthavenindelingbesluit Schiphol aangewezen gebied of een krachtens de Luchtvaartwet of de Wet luchtvaart vastgestelde 56 dB(A) L_{den} beperkingengebied of een vastgestelde 35 Ke-geluidzone bij een burgerluchthaven, heeft een zodanige volgens NEN 5077 bepaalde karakteristieke geluidwering dat het karakteristiek geluidniveau in het verblijfsgebied ten hoogste 33 dB is. Daarbij wordt uitgegaan van de krachtens de Luchtvaartwet of de Wet luchtvaart bepaalde geluidbelasting op de uitwendige scheidingsconstructie.

Indien deze eisen niet gelden voor een aangrenzend verblijfsgebied van een naastgelegen gebruiksfunctie, dan gelden de eisen voor de inwendige scheidingsconstructie.

Een scheidingsconstructie van een verblijfsruimte heeft een karakteristieke geluidwering die ten hoogste 2 dB(A) lager is dan hierboven voor het verblijfsgebied is aangegeven.

Verbouw

Op het gedeeltelijk vernieuwen of veranderen of het vergroten van een bouwwerk gelden dezelfde bepalingen als voor nieuwbouw, waarbij voor het niveau van eisen wordt uitgegaan van het rechtens verkregen niveau.

Tijdelijke bouw

Het niveau van de eisen voor tijdelijke bouw is 10 dB of dB(A) lager dan bij nieuwbouw is aangegeven. Bij bedgebieden is de grenswaarde echter 30 dB i.p.v. 28 dB.

Bepalingsmethode

De karakteristieke geluidwering wordt middels beproeving achteraf bepaald volgens NEN 5077.

Toelichting:

In paragraaf 5.3.5 van die norm is aangegeven hoe de karakteristieke geluidwering van de buitengevel (GA_k) kan worden berekend als de geluidwering van de van de buitengevel (GA) bekend is. De waarde van GA kan door de ontwerper berekend worden als de geluidsisolatie van de onderdelen van de buitengevel voor standaard buitengeluid (RA) bekend is.

Op basis van gelijkwaardigheid is het ook mogelijk om middels berekening conform NEN-EN-ISO 12354-3 de geluidwering van de constructie vast te stellen.

Attesteringsonderzoek

Gecontroleerd wordt welke geluidwerende prestaties het dragende binnen- en buitenwandsysteem, koppelingen en randaansluitingen heeft, of de bepalingsmethode correct is en welke verwerkingsvoorschriften zijn opgenomen t.a.v. het afdichten ter plaatse de aansluiting met het aansluitende kader.

Certificatieonderzoek

Onderzocht wordt of het geattesteerde dragende binnen- en buitenwandsysteem volgens de in het attest-met-productcertificaat opgenomen specificaties en toepassingsvoorwaarden wordt geproduceerd en of de verwerkingsvoorschriften aansluiten bij het geattesteerde dragende binnen- en buitenwandsysteem.

Attest(-met-productcertificaat)

Het attest-met-productcertificaat vermeldt ten behoeve van de berekening van de karakteristieke geluidwering van de uitwendige scheidingsconstructie de bijdrage in de geluidsreductie die het dragende binnen- en buitenwandsysteem, koppelingen en randaansluitingen opleveren en vermeldt tevens welke randvoorwaarden en verwerkingsvoorschriften van invloed kunnen zijn op de prestaties.

Het attest(-met-productcertificaat) kan toepassingsvoorbeelden geven waarbij de geluidwering voor het standaard buitengeluid (R_A) of de karakteristieke geluidwering wordt vermeld.

4.3.2.2 Beperking van galm**Prestatie-eisen**

Een gemeenschappelijke hal of trappenhuis in een woongebouw dienen de geluidshinder door galm te beperken. Dragende binnen- en buitenwandsystemen toegepast in hal of trappenhuis kunnen hieraan bijdragen.

Bepalingsmethode

De totale geluidsabsorptie wordt bepaald volgens NEN-EN 12354-6.

Hierbij wordt gebruik gemaakt van de absorptiecoëfficiënten α per octaafband, bepaald volgens NEN-EN-ISO 354.

GrenswaardeNieuwbouw

Een besloten gemeenschappelijke verkeersruimte, voor het ontsluiten van een woonfunctie, die grenst aan een niet-gemeenschappelijke ruimte van een woonfunctie, heeft een totale geluidsabsorptie met een getalswaarde, uitgedrukt in m^2 , die niet kleiner is dan $1/8$ van de getalswaarde van de inhoud van die ruimte, uitgedrukt in m^3 , in elk van de octaafbanden met middenfrequenties van 250, 500, 1.000 en 2.000 Hz.

Verbouw

Op het gedeeltelijk vernieuwen of veranderen of het vergroten van een bouwwerk gelden dezelfde bepalingen als voor nieuwbouw, waarbij voor het niveau van eisen wordt uitgegaan van het reeds verkregen niveau.

Attesteringsonderzoek

Nagegaan wordt wat de absorptiecoëfficiënten in de verschillende frequentie gebieden voor dragende binnen- en buitenwandsysteem zijn.

Certificatieonderzoek

Onderzocht wordt of het geattesteerde dragende binnen- en buitenwandsysteem volgens de in het attest-met-productcertificaat opgenomen specificaties en toepassingsvoorwaarden wordt geproduceerd en of de verwerkingsvoorschriften aansluiten bij het geattesteerde dragende binnen- en buitenwandsysteem.

Attest-met-productcertificaat

Het attest(-met-productcertificaat) kan voor het berekenen van het totale geluidsabsorptie de bijdrage van het dragende binnen- en buitenwandsysteem geven, de waarden van de absorptiecoëfficiënten α per octaafband, waarmee kan worden bepaald of aan de eisen wordt voldaan.

4.3.2.3 Geluidwering tussen ruimten**Prestatie-eisen**

Dragende binnen- en buitenwandsystemen toegepast als inwendige scheidingsconstructie van een gebouw dienen een bijdrage te leveren aan de geluidwering tussen ruimten.

Bepalingsmethode

Het karakteristieke lucht-geluidniveauverschil en het gewogen contact-geluidniveau worden bepaald volgens NEN 5077.

Op basis van gelijkwaardigheid is het ook mogelijk om de geluidwering van de constructie vast te stellen middels berekening voor lucht-geluid conform NEN-EN-ISO 12354-1 en voor contact-geluid conform NEN-EN-ISO 12354-2.

Hierbij dient tevens rekening gehouden te worden met de oplegconstructie (knoop).

GrenswaardeNieuwbouw

Het karakteristieke lucht-geluidniveauverschil voor de geluidsoverdracht van een besloten ruimte naar een verblijfsgebied van een aangrenzende gebruiksfunctie is niet kleiner dan 52 dB. Betreft het een aangrenzende woonfunctie en daarin een besloten ruimte die niet in een verblijfsgebied ligt, dan is de grenswaarde 47 dB.

Het gewogen contact-geluidniveau voor de geluidsoverdracht van een besloten ruimte naar een verblijfsgebied van een aangrenzende gebruiksfunctie is niet groter dan 59 dB. Betreft het een aangrenzende woonfunctie en daarin een besloten ruimte die niet in een verblijfsgebied ligt, dan is de grenswaarde 64 dB. Voor woonfuncties zijn de grenswaarden respectievelijk 54 dB en 59 dB (strengere eis).

Bovenstaande eisen zijn niet van toepassing op de geluidsoverdracht van een nevenfunctie van een woonfunctie naar die woonfunctie, als zij op hetzelfde perceel zijn gelegen. Bovenstaande eisen zijn, bij verschillende gebruiksfuncties op hetzelfde perceel, niet van toepassing op de geluidsoverdracht tussen twee gemeenschappelijke ruimten en tussen gemeenschappelijke verkeersruimten en bergingen.

Binnen een woonfunctie, tussen twee verblijfsruimten is het karakteristieke lucht-geluidniveauverschil voor de geluidsoverdracht niet kleiner dan 32 dB en het gewogen contact-geluidniveau niet groter dan 79 dB. Deze twee eisen gelden niet indien de verblijfsruimten met elkaar in open verbinding staan, of indien de ene verblijfsruimte vanuit de andere rechtstreeks bereikbaar is door een deuropening.

Verbouw

Op het gedeeltelijk vernieuwen of veranderen of het vergroten van een bouwwerk gelden dezelfde bepalingen als voor nieuwbouw, waarbij voor het niveau van eisen wordt uitgegaan van het rechtens verkregen niveau.



Tijdelijke bouw

Op het bouwen van een tijdelijk bouwwerk gelden dezelfde bepalingen als voor nieuwbouw, waarbij wordt uitgegaan van een niveau van eisen dat 10 dB lager is dan het voor nieuwbouw aangegeven niveau.

Attesteringsonderzoek

Gecontroleerd wordt welke geluidwerende prestaties het dragende binnen- en buitenwandsysteem, koppelingen en randaansluitingen heeft, of de bepalingmethode correct is en welke verwerkingsvoorschriften zijn opgenomen t.a.v. het afdichten ter plaatse de aansluiting met het aansluitende kader.

Certificatieonderzoek

Onderzocht wordt of het geattesteerde dragende binnen- en buitenwandsysteem volgens de in het attest-met-productcertificaat opgenomen specificaties en toepassingsvoorwaarden wordt geproduceerd en of de verwerkingsvoorschriften aansluiten bij het geattesteerde dragende binnen- en buitenwandsysteem.

Attest(-met-productcertificaat)

Het attest(-met-productcertificaat) vermeldt de prestaties van het dragende binnen- en buitenwandsysteem, koppelingen en randaansluitingen die voldoen aan de gestelde eisen.

Het attest(-met-productcertificaat) geeft toepassingsvoorbeelden, die aan de gestelde eisen voldoen.

Het karakteristieke lucht-geluidniveauverschil voor de geluidsoverdracht is niet kleiner dan 32 dB en het gewogen contact-geluidniveau is niet groter dan 79 dB. Voor tijdelijke bouw is dat 22 dB en 89 dB.

4.3.2.4 Wering van vocht

Prestatie-eisen

Dragende binnen- en buitenwandsystemen dienen een bijdrage te leveren aan de werking van vocht.

Bepalingsmethode

De waterdichtheid, de factor van de temperatuur van de binnenoppervlakte en de wateropname worden bepaald volgens NEN 2778.

Grenswaarde

Nieuwbouw

Waterdicht

Een inwendige dragende wandconstructie van een verblijfsgebied, een toilet- of een badruimte, voor zover die niet grenst aan een ander verblijfsgebied, een andere toilet- of badruimte, is waterdicht.

Factor van de temperatuur

Een dragende wandconstructie, inclusief de aansluiting op vloer en dak, waarvoor een warmteweerstand als bedoeld in artikel 5.3 geldt, heeft aan de zijde die grenst aan een verblijfsgebied een volgens NEN 2778 bepaalde factor van de temperatuur van de binnenoppervlakte van ten minste 0,5 en bij woonfuncties ten minste 0,65. Deze eis geldt niet voor ramen, deuren, kozijnen en dergelijke..

Wateropname

Een dragende wandconstructie van een toilet- of badruimte heeft aan de binnenzijde, tot 1,2 m hoogte boven de vloer een wateropname die gemiddeld niet groter is dan $0,01 \text{ kg}/(\text{m}^2 \cdot \text{s}^{1/2})$ en op geen enkele plaats groter dan $0,2 \text{ kg}/(\text{m}^2 \cdot \text{s}^{1/2})$. Voor een badruimte geldt deze eis ter plaatse van een bad of een douche over een lengte van ten minste 3 m, tot een hoogte van 2,1 m boven de vloer.



Verbouw

Op het gedeeltelijk vernieuwen of veranderen of het vergroten van een bouwwerk gelden dezelfde bepalingen als voor nieuwbouw, waarbij voor het niveau van eisen wordt uitgegaan van het rechtens verkregen niveau.

Attesteringsonderzoek

Nagegaan wordt welke bijdrage het dragende binnen- en buitenwandsysteem, koppelingen en randaansluitingen kan leveren aan het bepalen van de factor van de temperatuur en welke eisen (toepassingsvoorwaarden) moeten worden gesteld aan de afwerking en aansluitende materialen.

Voor de waterdichtheid zal nagegaan worden welke eisen en (toepassings)voorwaarden aan het dragende binnen- en buitenwandsysteem, koppelingen en randaansluitingen moeten worden gesteld.

T.a.v. de vochtopname wordt nagegaan of het dragende binnen- en buitenwandsysteem kan voldoen aan de eis.

Voor de lucht volumestroom zal nagegaan worden welke eisen en (toepassings)voorwaarden aan de dragende binnen- en buitenwandsysteem, koppelingen en randaansluitingen moeten worden gesteld.

Certificatieonderzoek

Onderzocht wordt of het geattesteerde dragende binnen- en buitenwandsysteem volgens de in het attest-met-productcertificaat opgenomen specificaties en toepassingsvoorwaarden wordt geproduceerd en of de verwerkingsvoorschriften aansluiten bij het geattesteerde dragende binnen- en buitenwandsysteem.

Attest(-met-productcertificaat)

Het attest(-met-productcertificaat) vermeldt de prestaties van het dragende binnen- en buitenwandsysteem, koppelingen en randaansluitingen die voldoen aan de gestelde eisen.

Het attest(-met-productcertificaat) kan toepassingsvoorbeelden geven van het dragende binnen- en buitenwandsysteem, koppelingen en randaansluitingen waarbij wordt voldaan aan de gestelde eisen en vermeldt tevens welke randvoorwaarden en verwerkingsvoorschriften van invloed kunnen zijn op de prestaties.

4.3.2.5 Bescherming tegen ratten en muizen

Prestatie-eisen

Dragende binnen- en buitenwandsystemen dienen bescherming te bieden tegen ratten en muizen.

Bepalingsmethode

Beoordeling van afmetingen van ontwerpdetails, er mogen geen openingen groter zijn dan 0,01 m.

Grenswaarde

Nieuwbouw

Een uitwendige dragende wandconstructie heeft geen openingen die breder zijn dan 0,01 m. Dit geldt niet voor een afsluitbare opening en een uitmonding van een afvoervoorziening voor luchtverversing, een afvoervoorziening voor rookgas, en een ont- en beluchting van een afvoervoorziening voor huishoudelijk afvalwater en hemelwater.

In afwijking hiervan is een grotere opening wel toegestaan voor een nest of een vaste rust- of verblijfplaats voor bij of krachtens de Flora- en faunawet beschermde diersoorten.

De eis is van overeenkomstige toepassing op een inwendige dragende wandconstructie die de scheiding vormt met een industrie functie of een overige gebruiksfunctie.

Verbouw

Op het gedeeltelijk vernieuwen of veranderen of het vergroten van een bouwwerk gelden dezelfde bepalingen als voor nieuwbouw, waarbij voor het niveau van eisen wordt uitgegaan van het rechtens verkregen niveau.

**Attesteringsonderzoek**

Nagegaan moet worden middels beoordeling van afmetingen van ontwerpdetails of er geen openingen groter zijn dan 0,01 m. Nagegaan zal moeten worden of toepassing van de montagevoorschriften zal leiden tot de juiste prestatie.

Certificatieonderzoek

Onderzocht wordt of het geattesteerde dragende binnen- en buitenwandsysteem volgens de in het attest-met-productcertificaat opgenomen specificaties en toepassingsvoorwaarden wordt geproduceerd en of de verwerkingsvoorschriften aansluiten bij het geattesteerde dragende binnen- en buitenwandsysteem.

Attest(-met-productcertificaat)

Het attest(-met-productcertificaat) vermeldt de prestaties van het dragende binnen- en buitenwandsysteem die voldoen aan de gestelde eisen.

Het attest(-met-productcertificaat) kan toepassingsvoorbeelden geven van het dragende binnen- en buitenwandsysteem waarbij wordt voldaan aan de gestelde eisen en vermeldt tevens welke randvoorwaarden en verwerkingsvoorschriften van invloed kunnen zijn op de prestaties.

4.3.3 Technische bouwvoorschriften uit het oogpunt van energiezuinigheid en milieu**4.3.3.1 Energiezuinigheid****Prestatie-eisen**

Dragende binnen- en buitenwandsystemen dienen een bijdrage te leveren aan de energiezuinigheid.

Bepalingsmethode

De warmteweerstand en de warmtedoorgangscoefficiënt worden bepaald volgens NTA 8800. De luchtvolumestroom wordt bepaald volgens NEN 2686.

GrenswaardeNieuwbouw*Warmte weerstand*

Een verticale scheidingsconstructie die de scheiding vormt tussen een verblijfsgebied, een toiletruimte of een badruimte en een onverwarmde ruimte en/of de buitenlucht, heeft een warmteweerstand van ten minste 4,7 m².K/W. Dit is niet van toepassing voor woonwagens en gebruiksfuncties bouwwerk geen gebouw zijnde. Voor woonwagens geldt een warmteweerstand van ten minste 2,6 m².K/W.

Ramen, deuren, kozijnen en daarmee gelijk te stellen constructieonderdelen in een hiervoor bedoelde dragende wandconstructie hebben een warmtedoorgangscoefficiënt van ten hoogste 2,2 W/m².K. De gemiddelde warmtedoorgangscoefficiënt van de ramen, deuren en kozijnen in de dragende wandconstructies van een bouwwerk is, bepaald volgens een bij ministeriële regeling gegeven bepalingmethode, ten hoogste 1,65 W/m².K.

Bovenstaande eisen gelden niet voor een oppervlakte aan scheidingsconstructies die niet groter is dan 2% van de gebruiksoppervlakte van de gebruiksfunctie.

Luchtvolumestroom

De luchtvolumestroom van het totaal aan verblijfsgebieden, toiletruimten en badruimten van een gebruiksfunctie is niet groter dan 0,2 m³/s. Deze eis geldt ook voor een gebouw of een gedeelte daarvan (dat op niet meer dan één perceel ligt) met meerdere gebruiksfuncties.

Verbouw

Bij het gedeeltelijk vernieuwen of veranderen of het vergroten van een bouwwerk gelden dezelfde bepalingen als voor nieuwbouw, waarbij wordt uitgegaan van het rechtens verkregen niveau voor zover dat niveau voor de warmteweerstand niet lager is dan 1,3 m².K/W.



Tijdelijke Bouw

Op het bouwen van een tijdelijk bouwwerk dat bestemd is om te worden verwarmd gelden dezelfde bepalingen als voor nieuwbouw, waarbij de warmteweerstand ten minste 1,3 m².K/W en is de warmtedoorgangscoefficiënt ten hoogste 4,2 W/m².K.

Attesteringsonderzoek

Warmteweerstand

Onderzocht wordt of het dragende binnen- en buitenwandsysteem kan voldoen aan de eis t.a.v. de bijdrage aan de warmte-isolatie wat de bijdrage van het dragende binnen- en buitenwandsysteem aan de warmte weerstand is en welke toepassingsvoorwaarden er aan de gevelafwerking gesteld worden.

Luchtvolumestroom

Nagegaan wordt welke bijdrage het dragende binnen- en buitenwandsysteem kan leveren aan het bepalen van de luchtvolumestroom en welke eisen (toepassingsvoorwaarden) moeten worden gesteld.

Certificatieonderzoek

Onderzocht wordt of het geattesteerde dragende binnen- en buitenwandsysteem volgens de in het attest-met-productcertificaat opgenomen specificaties en toepassingsvoorwaarden wordt geproduceerd en of de verwerkingsvoorschriften aansluiten bij het geattesteerde dragende binnen- en buitenwandsysteem.

Attest(-met-productcertificaat)

Het attest(-met-productcertificaat) vermeldt de prestaties van het dragende binnen- en buitenwandsysteem daarvan die voldoen aan de gestelde eisen en wat de bijdrage van het dragende binnen- en buitenwandsysteem aan de warmte weerstand is.

Het attest(-met-productcertificaat) kan toepassingsvoorbeelden geven, die aan de gestelde eisen voldoen.

4.4

BESLUIT BODEMKWALITEIT

Prestatie-eisen

Dragende buitenwandsystemen die aan de buitenzijde zijn afgewerkt met steenachtig materiaal en door blootstelling aan (hemel)water kunnen uitlogen en grond -of oppervlaktewater kunnen verontreinigen dienen de uitloging van schadelijke stoffen te beperken.

Bepalingsmethode

Steenachtige materialen moeten voldoen aan de bepalingen van het Besluit bodemkwaliteit.

Grenswaarden

De maximale samenstellings- en emissiewaarden zijn te vinden in Bijlage A van de Regeling bodemkwaliteit.

Attesteringsonderzoek

Gecontroleerd wordt of de toe te passen steenachtige materialen in aanraking kunnen komen met (hemel)water en middels uitloginggrond -of oppervlaktewater kunnen verontreinigen.

Gecontroleerd wordt of voor de toe te passen steenachtige materialen een geldige erkende kwaliteitsverklaring van Bodem+ is afgegeven of dat de producent van de steenachtige bouwmaterialen gebruik maakt van partijkering of een Fabrikant-eigenverklaring.

Certificatieonderzoek

Onderzocht wordt of het geattesteerde dragende binnen- en buitenwandsysteem volgens de in het attest-met-productcertificaat opgenomen specificaties en toepassingsvoorwaarden wordt geproduceerd en of de verwerkingsvoorschriften aansluiten bij het geattesteerde dragende binnen- en buitenwandsysteem.

Attest(-met-productcertificaat)

Het attest(-met-productcertificaat) vermeldt:

- dat de in het dragende buitenwandsysteem toegepaste steenachtige materialen niet in



contact kunnen komen met regen-, oppervlakte- of grondwater.

- dat de in het dragende buitenwandsysteem toegepaste steenachtige materialen voldoen aan het Besluit bodemkwaliteit. De wijze waarop is vastgesteld dat wordt voldaan aan het Besluit bodemkwaliteit wordt in het attest(met-productcertificaat) vastgelegd.
- dat de in het dragende buitenwandsysteem toegepaste steenachtige materialen niet in niet geschikt zijn voor toepassing in situaties waarbij deze in contact kunnen komen met regen-, oppervlakte- of grondwater.

**4.5 OVERIGE EISEN VOOR DE TOEPASSING****4.5.1 Sterkte van de dragende binnen- en buitenwandsystemen onder invloed van excentrische verticale belastingen****Prestatie-eisen**

Dragende binnen- en buitenwandsystemen moeten bestand zijn tegen excentrische verticale belastingen ten gevolge van het ophangen van zware voorwerpen (bijvoorbeeld wandmeubels, sanitair, verwarmingsapparatuur, e.d.).

Bepalingsmethode

Het voldoen aan voornoemde eisen dient te worden aangetoond door middel van de in Bijlage 2 van deze BRL gegeven beproevingsmethode of door middel van berekeningen conform:

Type constructie	Belastingen bepaald overeenkomstig	Prestaties bepaald overeenkomstig
Betonconstructie	NEN-EN 1991-1-1	NEN-EN 1992-1-1
Staalconstructie		NEN-EN 1993-1-1
Staal-betonconstructie		NEN-EN 1994-1-1
Houtconstructie		NEN-EN 1995-1-1
Metselconstructie		NEN-EN 1996-1-1
Aluminiumconstructie		NEN-EN 1999-1-1
Glasconstructie		NEN 2608

Grenswaarde

De dragende binnen- en buitenwandsystemen met inbegrip van hun aansluitingen mogen niet tot breuk worden gebracht of op een voor de gebruiker gevaarlijke wijze beschadigen onder invloed van een excentrische verticale belasting. Belasting 200 kg op 0,30 m van de wand, met belastingduur van ten minste 24 uur (zie Bijlage 2).

Attesteringsonderzoek

Onderzocht wordt of het dragende binnen- en buitenwandsysteem voldoet aan de eis t.a.v. weerstand tegen excentrische belasting zoals omschreven in deze BRL.

Certificatieonderzoek

Onderzocht wordt of het geattesteerde dragende binnen- en buitenwandsysteem volgens de in het attest-met-productcertificaat opgenomen specificaties en toepassingsvoorwaarden wordt geproduceerd en of de verwerkingsvoorschriften aansluiten bij het geattesteerde dragende binnen- en buitenwandsysteem.

Attest(-met-productcertificaat)

Het attest(-met-productcertificaat) vermeldt de prestaties van de dragende binnen- en buitenwandsystemen die voldoen.



4.5.2 Bestandheid van het dragende binnen- en buitenwandsysteem tegen schokken

Prestatie-eisen

Dragende binnen- en buitenwandsystemen moeten bestand zijn tegen schokken veroorzaakt door impact met hard en zacht lichaam.

Bepalingsmethode

Het voldoen aan voornoemde eisen dient te worden aangetoond door middel van de in Bijlage 3 van deze BRL gegeven beproevingsmethode of door middel van berekeningen conform:

Type constructie	Belastingen bepaald overeenkomstig	Prestaties bepaald overeenkomstig
Betonconstructie	NEN-EN 1991-1-1	NEN-EN 1992-1-1
Staalconstructie		NEN-EN 1993-1-1
Staal-betonconstructie		NEN-EN 1994-1-1
Houtconstructie		NEN-EN 1995-1-1
Metselconstructie		NEN-EN 1996-1-1
Aluminiumconstructie		NEN-EN 1999-1-1
Glasconstructie		NEN 2608

Grenswaarde

De dragende binnen- en buitenwandsystemen met inbegrip van hun aansluitingen mogen niet worden doorboord of op een voor de gebruiker gevaarlijke wijze beschadigen onder invloed van een schok:

- 3 maal impact op dezelfde plaats, met een zacht lichaam van 240 Nm;
- 3 maal impact op diverse plaatsen, met een hard lichaam van 10 Nm.

Attesteringsonderzoek

Onderzocht wordt of het dragende binnen- en buitenwandsysteem voldoet aan de eis t.a.v. weerstand tegen schokken veroorzaakt door impact met hard en zacht lichaam zoals omschreven in deze BRL.

Certificatieonderzoek

Onderzocht wordt of het geattesteerde dragende binnen- en buitenwandsysteem volgens de in het attest-met-productcertificaat opgenomen specificaties en toepassingsvoorwaarden wordt geproduceerd en of de verwerkingsvoorschriften aansluiten bij het geattesteerde dragende binnen- en buitenwandsysteem.

Attest(-met-productcertificaat)

Het attest(-met-productcertificaat) vermeldt de prestaties van de dragende binnen- en buitenwandsystemen die voldoen.

4.5.3 Vormveranderingen

Prestatie-eisen

Ten gevolge van verschillende beïnvloedingen van mechanische en hygrothermische aard en ten gevolge van een normaal gebruik mag de wand met inbegrip van de aansluitingen geen beschadigingen of vormveranderingen ondergaan die schadelijk zijn voor het uiterlijk aanzien, de bewoonbaarheid en eventuele afwerkingen zoals behang, verf e.d.

Toelichting

Hoewel het moeilijk is exacte eisen te stellen, is het wenselijk met name de doorbuigingen en bewegingen in de aansluitingen met enige nauwkeurigheid te beperken.

Aangezien vormveranderingen van aangrenzende bouwdelen onaanvaardbare vervormingen van de wand en zijn aansluitingen teweeg kunnen brengen (met name die van de vloeren), verdient het aanbeveling de vervormingen van die aangrenzende bouwdelen aan te geven die de wand, zonder schade, kan weerstaan.

Bepalingsmethoden*a) Vormveranderingen t.g.v. excentrische belastingen*

Het voldoen aan voornoemde eisen dient te worden aangetoond door middel van de in Bijlage 2 vermelde beproeving of door middel van berekeningen conform:

Type constructie	Belastingen bepaald overeenkomstig	Prestaties bepaald overeenkomstig
Betonconstructie	NEN-EN 1991-1-1	NEN-EN 1992-1-1
Staalconstructie		NEN-EN 1993-1-1
Staal-betonconstructie		NEN-EN 1994-1-1
Houtconstructie		NEN-EN 1995-1-1
Metselconstructie		NEN-EN 1996-1-1
Aluminiumconstructie		NEN-EN 1999-1-1
Glasconstructie		NEN 2608

b) Vormveranderingen onder invloed van schokbelasting

Het voldoen aan voornoemde eisen dient te worden aangetoond door middel van de in Bijlage 3 vermelde beproeving op dragende wandconstructies zoals omschreven in Bijlage 2 (Opbouw proefwand).

c) Vormveranderingen ten gevolge van gelijkmatig verdeelde belasting

Het voldoen aan voornoemde eisen dient te worden aangetoond door middel van de in Bijlage 1 vermelde beproeving.

d) Bijkomende doorbuiging

De doorbuiging wordt bepaald overeenkomstig NEN-EN1990.

Grenswaarden*a) Vormveranderingen t.g.v. excentrische belastingen*

De blijvende of uiteindelijke doorbuigingen ten gevolge van maatafwijkingen van de wand in het werk en van belastingen ten gevolge van het ophangen van zware voorwerpen die aangenomen wordt op de helft van de belastingen (50kg i.p.v. 100 kg) zoals vermeld in Bijlage 2 mag niet meer bedragen dan 0,002 van de hoogte van de wand met een maximum van 5 mm.

b) Vormveranderingen onder invloed van schokbelasting

Onder invloed van een schok met een zacht lichaam van 120 Nm mag de tijdelijke doorbuiging van de wand niet groter zijn dan 0,008 maal de hoogte van de dragende wandconstructie met een maximum van 20 mm.

c) Vormveranderingen ten gevolge van gelijkmatig verdeelde belasting

Onder invloed van plotselinge luchtdrukveranderingen in een ruimte of het leunen van een persoon tegen de wand, bij afspraak teweeg gebracht door een gelijkmatig verdeelde belasting van 230 N/m², mag de doorbuiging niet groter zijn dan 0,002 maal de hoogte van de wand met een maximum van 5 mm.

d) Bijkomende doorbuiging

Dragende binnen- en buitenwandsystemen dienen (indien van toepassing) een bijkomende doorbuiging van de aansluitende vloerdelen, zoals bedoeld in NEN-EN1990, van ten hoogste 1/200 van de overspanning met een maximum van 18 mm, te kunnen weerstaan.

Attesteringsonderzoek

Onderzocht wordt in hoeverre het dragende binnen- en buitenwandsysteem in staat is om vormveranderingen op te kunnen nemen en welke toepassingsvoorwaarden er aan het dragende binnen- en buitenwandsysteem gesteld worden.

Certificatieonderzoek

Onderzocht wordt of het geattesteerde dragende binnen- en buitenwandsysteem volgens de in het attest-met-productcertificaat opgenomen specificaties en toepassingsvoorwaarden



wordt geproduceerd en of de verwerkingsvoorschriften aansluiten bij het geattesteerde dragende binnen- en buitenwandsysteem.

Attest(-met-productcertificaat)

Het attest(-met-productcertificaat) vermeldt de prestaties van de dragende binnen- en buitenwandsystemen die voldoen en vermeldt de toepassingen waarvoor het dragende binnen- en buitenwandsysteem geschikt is.

4.6 VERWERKINGSVOORSCHRIFTEN EN -VOORWAARDEN

Prestatie-eisen

In het attest en attest-met-productcertificaat dienen de verwerkingsvoorschriften te worden opgenomen die door de aanvrager van een kwaliteitsverklaring dienen te worden aangeleverd inclusief de relevante details.

Deze verwerkingsvoorschriften dienen voor zover relevant betrekking te hebben op de volgende onderdelen:

- transport en opslag;
- bescherming tegen weersinvloeden en vochtindringing tijdens transport en opslag en verwerking;
- oplegging en montage;
- ventilatie in de bouwfase;
- verankering/bevestiging;
- aansluiting onderling en aan omliggende constructies;
- dilataties;
- afwerking;
- aanpassingen aan maatafwijkingen in de bouw;
- bevestiging van voorwerpen
- noodzakelijk onderhoud;
- vervangbaarheid;
- toepassing in natte omgeving;
- detailleringen (knopen);
- aansluiting van onderdelen die niet in het attest zijn omschreven maar wel van belang zijn (die dus niet tot het geattesteerde niet-dragende binnenwandsysteem behoren, maar er wel in opgenomen worden).

Bepalingsmethode

De attest- of certificaathouder stelt de verwerkingsvoorschriften op en geeft voor producten die tot het niet-dragende binnenwandsysteem horen aan welke eigenschappen minimaal noodzakelijk zijn om een niet-dragende binnenwand te kunnen realiseren met de prestaties zoals omschreven in het attest(-met-productcertificaat).

Toelatingsonderzoek en periodieke beoordeling

Onderzocht wordt de attest(-met-productcertificaathouder) verwerkingsvoorschriften beschikbaar stelt voor gebruikers met daarin de voorschriften en voorwaarden zoals opgenomen in het attest(-met-productcertificaat).



5. EISEN TE STELLEN AAN HET BOUWSYSTEEM

In aanvulling op de productkenmerken die volgen uit de prestatie-eisen van hoofdstuk 4 zijn in dit hoofdstuk 5 de overige eisen te stellen aan het product, vertaald naar de productkenmerken van de niet-dragende binnenwandsystemen, opgenomen waaraan het product moet voldoen, evenals de bepalingsmethoden en de grenswaarden om vast te stellen dat aan deze overige eisen wordt voldaan.

5.1 BOUWSYSTEEM KENMERKEN

5.1.1 Uiterlijk aanzien en vlakheid

Prestatie-eisen

Dragende binnen- en buitenwandsystemen die geacht worden vlak te zijn, moeten een regelmatig oppervlak hebben zonder zichtbare gebreken.

Grenswaarden

Bij strijklicht moet de wand er behoorlijk vlak uitzien. Dit houdt met name in, dat de elementen zelf vlak en in principe zonder scheuren moeten zijn, maar dat craquelé-scheurtjes in de aansluiting tussen de elementen en een zeker gebrek aan vlakheid van het geheel der elementen aanvaardbaar is, mits deze aansluitingen worden geaccentueerd (bijvoorbeeld door een uitvoering met terug liggende voeg, of door insnijding) of worden verborgen (bijvoorbeeld door een voegafdekking).

Bepalingsmethode

Beoordeling van toegepaste materialen, ontwerp en detaillering van het dragende binnen- en buitenwandsysteem op het verkrijgen van een regelmatig oppervlak zonder zichtbare gebreken. Het beoordelen van nadere eisen c.q. verwerkingsvoorschriften met betrekking tot bijvoorbeeld de aan te brengen afwerklaag.

Attesteringsonderzoek

Onderzocht wordt in hoeverre met het dragende binnen- en buitenwandsysteem mogelijk is om een regelmatig oppervlak hebben zonder zichtbare gebreken en welke toepassingsvoorwaarden er aan het dragende binnen- en buitenwandsysteem gesteld worden.

Certificatieonderzoek

Onderzocht wordt of het geattesteerde dragende binnen- en buitenwandsysteem volgens de in het attest-met-productcertificaat opgenomen specificaties en toepassingsvoorwaarden wordt geproduceerd en of de verwerkingsvoorschriften aansluiten bij het geattesteerde dragende binnen- en buitenwandsysteem.

Attest(-met-productcertificaat)

Het attest(-met-productcertificaat) voor dragende binnen- en buitenwandsystemen die geacht worden vlak te zijn vermeldt dat indien de in het attest(-met-productcertificaat) opgenomen bepalingen wordt gevolgd de dragende binnen- en buitenwanden een regelmatig oppervlak hebben zonder zichtbare gebreken. Ook kunnen nadere eisen c.q. verwerkingsvoorschriften dienaangaande worden opgenomen, bijvoorbeeld afhankelijk van de aan te brengen afwerklaag.

5.1.2 Voorzieningen voor afbouw en afwerking

Prestatie-eisen

Het dragende binnen- en buitenwandsysteem moet de mogelijkheid bieden tot het aanbrengen van de gebruikelijke afwerkingen en leidingen/voorzieningen.

Bepalingsmethode

Beoordeling van toegepaste materialen, ontwerp en detaillering van het dragende binnen- en buitenwandsysteem op het aanbrengen van gebruikelijke afwerkingen en leidingen/voorzieningen. Het beoordelen van nadere eisen c.q. verwerkingsvoorschriften met betrekking tot bijvoorbeeld de aan te brengen afwerklaag.

Grenswaarden

Het dragende binnen- en buitenwandsysteem moet mogelijkheid bieden tot:

- het aanbrengen van de gebruikelijke afwerkingen zoals behang en verf, behalve als de wand reeds een geschikte en duurzame afwerking omvat. In het attest (-met-productcertificaat) moeten zo nodig de in acht te nemen voorzorgen en de mogelijkheden tot het aanbrengen van tegels worden aangegeven;
- het aanbrengen van de gebruikelijke of speciale middelen voor het ophangen van lichte voorwerpen (schilderijen, lichte huishoudelijke apparaten, e.d.); hieraan wordt geacht te worden voldaan door ophangmiddelen, die een kracht van 0,1 kN evenwijdig aan de wand en een uittrekkraft van 0,25 kN kunnen weerstaan;
- het aanbrengen van gebruikelijke of speciale middelen voor het ophangen van zware voorwerpen (wandmeubels, sanitair, verwarmingsapparatuur, etc.);
- het in de wand aanbrengen van elektrische leidingen;
- het aanbrengen van water-, verwarmings- en gasleidingen.

Attesteringsonderzoek

Onderzocht wordt in hoeverre met het dragende binnen- en buitenwandsysteem mogelijk is om gebruikelijke afwerkingen en leidingen/voorzieningen aan te brengen en welke toepassingsvoorwaarden er aan het dragende binnen- en buitenwandsysteem gesteld worden.

Certificatieonderzoek

Onderzocht wordt of het geattesteerde dragende binnen- en buitenwandsysteem volgens de in het attest-met-productcertificaat opgenomen specificaties en toepassingsvoorwaarden wordt geproduceerd en of de verwerkingsvoorschriften aansluiten bij het geattesteerde dragende binnen- en buitenwandsysteem.

Attest(-met-productcertificaat)

In het attest(-met-productcertificaat) wordt opgenomen of (en zondig hoe) aan genoemde eisen kan worden voldaan. Ook kunnen nadere eisen c.q. verwerkingsvoorschriften dienaangaande worden opgenomen, bijvoorbeeld afhankelijk van de aan te brengen afwerklaag.

5.1.3 Duurzaamheid (levensduur)

Voor een dragende binnen- en buitenwandsystemen, samengesteld uit materialen die niet in hoofdstuk 3 zijn beschreven gelden de onderstaande eisen. Voor bestaande materialen en toepassingen wordt geacht dat in de desbetreffende productnormen of BRL de duurzaamheid is inbegrepen.

5.1.3.1 Behoud van prestatie

Prestatie-eisen

Rekening houdend met een normaal onderhoud en onder normale gebruiksomstandigheden moet het dragende binnen- en buitenwandsysteem met inbegrip van zijn aansluitingen en bevestigingen gedurende een periode in een orde van 50 jaar voldoen aan de daaraan in deze BRL gestelde eisen. Indien het behoud van eigenschappen voor een of meer toepassingen afhangt van aanvullende voorzieningen (b.v. afwerkingen) moeten deze een zelfde levensduur hebben; een uitzondering kan slechts worden gemaakt voor gevallen, waarin een vermindering van de kwaliteit van het dragende binnen- en buitenwandsysteem makkelijk valt op te merken en waarin bovendien het behoud van de eigenschappen de aanvullende voorzieningen deel uitmaakt van een gebruikelijk onderhoud.

Bepalingsmethode

De onderdelen van het dragende binnen- en buitenwandsysteem die een constructieve bijdrage vervullen dienen op basis van een Nationale Beoordelingsrichtlijn of op basis van Nederlandse – of Europese normen (NEN / EN / NEN-EN) dan wel een ETA aantoonbaar te voldoen aan de eis. Indien dit niet beschikbaar is zal de duurzaamheid van de materialen met behulp van in Nederland of Europa genormeerde verouderingsproeven of andere lange duurproeven (dus volgens een NEN / EN / NEN-EN / ETA) moeten worden bepaald nadat is vastgesteld dat de scope van deze verouderingsproeven of andere lange duurproeven overeenkomt met het toepassingsgebied van het betreffende materiaal. In andere gevallen,

b.v. bij het ontbreken van genormeerde proeven, zal een voorstel tot beproeving moeten worden opgesteld en voorgelegd moeten worden aan het College van Deskundigen Bouwsystemen. In het attest (-met-productcertificaat) wordt opgenomen hoe aan deze eis wordt voldaan.

Grenswaarden

Bij de beoordeling van het behoud van eigenschappen moet in het bijzonder rekening gehouden worden met de volgende factoren:

- de weerstand van de verbindingmiddelen en materialen tegen veranderlijke of afwisselende mechanische beïnvloedingen ten gevolge van veranderlijke belastingen en ten gevolge van vormveranderingen van de wand en de aangrenzende bouwdelen;
- de fysisch-chemische stabiliteit van de samenstellende materialen in gebruiksomstandigheden en de fysisch-chemische wisselwerking die zich zou kunnen ontwikkelen tussen de samenstellende materialen en die van de aangrenzende bouwdelen;
- de verwarming, voortkomend uit een min of meer gelokaliseerde straling (zon, verwarmingsapparaat), die plaatselijk een oppervlakte temperatuur in de orde van grootte van 50 °C opwekt.

Attesteringsonderzoek

Onderzocht wordt in hoeverre het mogelijk is om het dragende binnen- en buitenwandsysteem met inbegrip van zijn aansluitingen en bevestigingen met normaal onderhoud gedurende een periode in een orde van 50 jaar te voldoen aan de eisen en welke toepassingsvoorwaarden er aan het dragende binnen- en buitenwandsysteem gesteld worden.

Certificatieonderzoek

Onderzocht wordt of het geattesteerde dragende binnen- en buitenwandsysteem volgens de in het attest-met-productcertificaat opgenomen specificaties en toepassingsvoorwaarden wordt geproduceerd en of de verwerkingsvoorschriften aansluiten bij het geattesteerde dragende binnen- en buitenwandsysteem.

Attest(-met-productcertificaat)

In het attest(-met-productcertificaat) wordt opgenomen of en hoe aan genoemde eisen kan worden voldaan. Ook kunnen nadere eisen c.q. onderhoudsvoorschriften dienaangaande worden opgenomen.

5.1.3.2 Bestandheid tegen schokken

Prestatie-eisen

Dragende binnen- en buitenwandsystemen met inbegrip van de aansluitingen mogen onder invloed van schokken als gevolg van normaal gebruik geen moeilijk te herstellen beschadigingen vertonen.

Bepalingsmethode

- a. Schok van 60 Nm. Een lederen voetbal (diameter ca. 0,20 m) gevuld met fijn zand van 0,5 mm tot een gewicht van 5 kg, wordt op 0,10 m voor het oppervlak van de wand opgehangen. Men laat de bal zonder aanvangssnelheid en met een hoogte van 1,20 m met een slingerbeweging tien maal op de zelfde plaats tegen de wand vallen. De proef wordt op verschillende plaatsen uitgevoerd. Eventuele beschadigingen worden opgenomen in de verslaglegging.
- b. Schok van 10 Nm. Een schok met een hard voorwerp met een energie van 10 Nm teweeggebracht door een schokbelastingsproef zoals omschreven in Bijlage 3.
- c. Schok van 2,5 Nm. Een schok uitgevoerd zoals omschreven in Bijlage 3 met een stalen kogel van 0,515 kg en een valhoogte van 0,50 m. De diameter van de indeuking mag niet groter zijn dan 0,02 m.

Grenswaarde

Het dragende binnen- en buitenwandsysteem met inbegrip van zijn aansluitingen mag onder invloed van de navolgende schokken geen moeilijk te herstellen beschadigingen vertonen die er toe zou leiden, dat aan de voorgaande eisen niet zou worden voldaan.

- a. Een serie van 10 schokken met een zacht lichaam met een energie van 60 Nm.



- Deze proef is bedoeld om de duurzaamheid van verbindingen - voor zover aanwezig - tussen de samenstellende delen van de elementen en die van de aansluitingen na te gaan.
- b. Een schok met een hard voorwerp met een energie van 10 Nm.
 - c. Een schok met een hard voorwerp met een energie van 2,5 Nm.

Attesteringsonderzoek

Onderzocht wordt of het dragende binnen- en buitenwandsysteem kan voldoen aan de eis t.a.v. weerstand tegen schokken veroorzaakt door impact met zacht en hard lichaam zoals omschreven in deze BRL.

Certificatieonderzoek

Onderzocht wordt of het geattesteerde dragende binnen- en buitenwandsysteem volgens de in het attest-met-productcertificaat opgenomen specificaties en toepassingsvoorwaarden wordt geproduceerd en of de verwerkingsvoorschriften aansluiten bij het geattesteerde dragende binnen- en buitenwandsysteem.

Attest(-met-productcertificaat)

Het attest (-met-productcertificaat) vermeldt de prestaties van het dragende binnen- en buitenwandsysteem die voldoen.

5.1.3.3 Bestandheid tegen vorst

Prestatie-eisen

Dragende buitenwandsystemen met inbegrip van de aansluitingen moeten bestand zijn tegen vorst.

Bepalingsmethode

Voor zover er proeven zijn omschreven in normen die betrekking hebben op de gebruikte materialen zullen deze moeten worden uitgevoerd. In andere gevallen, b.v. bij het ontbreken van genormeerde proeven, zal een voorstel tot beproeving moeten worden opgesteld met instemming van het College van Deskundigen Bouwsystemen.

Tenzij in de betreffende productnorm anders is geregeld zal voor steenachtige materialen de vorstbestandheid worden bepaald conform NEN 2872.

Grenswaarde

Het dragende buitenwandsysteem met inbegrip van zijn aansluitingen mogen ten gevolge van vorst geen schade (scheurvorming, afbrokkeling) vertonen.

Attesteringsonderzoek

Onderzocht wordt of het dragende buitenwandsysteem voldoet aan de eis t.a.v. bestandheid tegen vorst en welke toepassingsvoorwaarden er aan het dragende buitenwandsysteem gesteld worden.

Certificatieonderzoek

Onderzocht wordt of het geattesteerde dragende binnen- en buitenwandsysteem volgens de in het attest-met-productcertificaat opgenomen specificaties en toepassingsvoorwaarden wordt geproduceerd en of de verwerkingsvoorschriften aansluiten bij het geattesteerde dragende binnen- en buitenwandsysteem.

Attest(-met-productcertificaat)

Het attest (-met-productcertificaat) vermeldt de prestaties van het dragende buitenwandsysteem die voldoen en vermeldt welke toepassingsvoorwaarden er aan het dragende buitenwandsysteem gesteld worden.

5.1.3.4 Onderhoud en reparatie

Prestatie-eisen

Voor zover op grond van ervaring met traditionele materialen en producten de gebruiker van het gebouw niet vertrouwd is met het onderhoud van de wand, zal in het attest(-met-productcertificaat) globaal worden aangegeven op welk onderhoud moet worden gerekend.

**Bepalingsmethode**

De beoordeling van voorgaande eisen zal over het algemeen op basis van deskundig inzicht plaats vinden.

Grenswaarden

Het is van belang, dat onderhoud en reparatie zonder bijzondere voorzorgen kunnen worden uitgevoerd met gangbare of althans makkelijk te verkrijgen materialen en producten, behoudens in het geval van speciale regelingen (b.v. een onderhoudscontract). De frequentie van onderhoud en herstel, die noodzakelijk is ten gevolge van normaal gebruik, evenals de kosten daarvan, moet ongeveer gelijk zijn aan die van traditionele dragende binnen- en buitenwandsystemen.

Het normale schoonmaak onderhoud van een ruimte en eventueel de dragende binnen- en buitenwandsysteem, evenals het gebruik van gangbare vluchtige desinfecterende middelen en insecticiden mag geen verval tot gevolg hebben.

Indien (plaat)materialen van de binnenwandsysteem gevoelig is voor beschadiging (b.v. bij verwijderen van oude behanglagen) dan dient in het attest of attest-met-productcertificaat te worden vermeld hoe deze beschadigingen kunnen worden voorkomen dan wel kunnen worden gerepareerd.

In voorkomende gevallen moet worden bezien of het vervangen van het wandsysteem binnen de constructieve levensduur van het gebouw mogelijk is zonder dat de overige constructie wordt aangetast.

Attesteringsonderzoek

Onderzocht wordt of en hoe het dragende binnen- en buitenwandsysteem onderhouden moet worden om een in de BRL genoemde levensduur te kunnen halen en welke toepassingsvoorwaarden er aan het dragende binnen- en buitenwandsysteem gesteld worden.

Certificatieonderzoek

Onderzocht wordt of het geattesteerde dragende binnen- en buitenwandsysteem volgens de in het attest-met-productcertificaat opgenomen specificaties en toepassingsvoorwaarden wordt geproduceerd en of de verwerkingsvoorschriften aansluiten bij het geattesteerde dragende binnen- en buitenwandsysteem.

Attest(-met-productcertificaat)

In het attest(-met-productcertificaat) wordt zo nodig opgenomen of (en zo nodig hoe) onderhoud kan worden uitgevoerd

5.1.3.5 *Beperking van inwendige condensatie in houtachtige dragende binnen- en buitenwandsystemen***Prestatie-eisen**

Houtachtige dragende binnen- en buitenwandsystemen moeten zodanig worden opgebouwd dat inwendige condensatie niet optreedt.

Bepalingsmethode

De aanvrager kiest een rekenmethode, maar hanteert ten minste de aangepaste Glaser-methode en gaat ten minste uit van een buitentemperatuur van -10 °C en een binnentemperatuur van $+20\text{ °C}$ gedurende een periode van 24 uur.

Dragende binnen- en buitenwandsystemen met een dampremmende folie toegepast overeenkomstig SKH-publicatie 03-07 zijn geschikt voor binnenklimaatklasse II.

Grenswaarden

De aanvrager geeft aan voor welke binnenklimaatklasse¹⁾ de dragende binnen- en buitenwandsystemen geschikt zijn, zonder een inwendige condensatie van meer dan $1,5\text{ gr/m}^2/\text{etmaal}$ als gevolg van dampdiffusie.

¹⁾ Binnenklimaatklasse zoals bedoeld in SKH-publicatie 03-07



Attesteringsonderzoek

Gecontroleerd wordt of de toepassingsvoorbeelden voldoen en welke toepassingsvoorwaarden er aan het dragende binnen- en buitenwandsystemen gesteld worden.

Certificatieonderzoek

Onderzocht wordt of het geattesteerde dragende binnen- en buitenwandsysteem volgens de in het attest-met-productcertificaat opgenomen specificaties en toepassingsvoorwaarden wordt geproduceerd en of de verwerkingsvoorschriften aansluiten bij het geattesteerde dragende binnen- en buitenwandsysteem.

Attest(-met-productcertificaat)

Het attest(-met-productcertificaat) vermeldt:

- voor welke binnenklimaatklasse de dragende binnen- en buitenwandsystemen geschikt zijn, zonder een inwendige condensatie van meer dan $1,5 \text{ gr/m}^2/\text{etmaal}$ als gevolg van dampdiffusie;
- met welke bepalingsmethode dit is bepaald;
- welke randvoorwaarden gelden, bijvoorbeeld voor de luchtdichtheid;
- toepassingsvoorbeelden die hieraan voldoen.

Bovendien kan het attest(-met-productcertificaat) vermelden vanaf welk verschil in temperatuur en vanaf welk verschil in dampdruk inwendige condensatie optreedt.



6. EISEN AAN ATTEST-/CERTIFICAATHOUDER EN HET KWALITEITSSYSTEEM

6.1 INTERNE KWALITEITSZORG ATTESTERING

6.1.1 Melding van veranderingen

Alle significante veranderingen van het productieproces, de materialen of de samenstelling, de verwerking, detailleringen en dergelijke, dienen door de attesthouder vooraf schriftelijk aan de certificatie-instelling te worden gemeld. Essentiële wijzigingen mogen pas worden doorgevoerd na goedkeuring door de certificatie-instelling en nadat het attest zo nodig hierop is aangepast.

6.1.2 Klachtenbehandeling

De houder van het attest dient aantoonbaar te beschikken over een goede klachtenregistratie en klachtenbehandeling met betrekking tot de dragende binnen- en buitenwandsystemen en de toepassingen waarop het attest betrekking heeft. Per klacht dient te worden aangegeven hoe de klacht is geanalyseerd en afgehandeld

6.2 INTERNE KWALITEITSZORG PRODUCTCERTIFICATIE

6.2.1 Algemeen

In onderhavig hoofdstuk zijn eisen geformuleerd, waaraan het kwaliteitssysteem van de attest-met-productcertificaathouder dient te voldoen.

De attest-met-productcertificaathouder moet inzake de te certificeren dragende binnen- en buitenwandsystemen een systeem van Interne Kwaliteitsbewaking (IKB) hanteren op basis van een op schrift gesteld kwaliteitsplan. Dit plan dient minimaal te voldoen aan de onder deze paragraaf gestelde eisen.

6.2.2 Melding van veranderingen en productie

Alle significante veranderingen van het productieproces, de materialen of de samenstelling, de verwerking, detailleringen en dergelijke, dienen door de attesthouder vooraf schriftelijk aan de certificatie instelling te worden gemeld. Essentiële wijzigingen mogen pas worden doorgevoerd na goedkeuring door de certificatie instelling en nadat het attest zo nodig hier-op is aangepast.

6.2.3 Organisatie

6.2.3.1 *Verantwoordelijkheden en bevoegdheden*

De attest-met-productcertificaathouder moet ten aanzien van het personeel dat betrokken is bij de uitvoering van het kwaliteitsplan de volgende zaken schriftelijk hebben vastgelegd:

- Verantwoordelijkheden;
- Bevoegdheden;
- Onderlinge verhoudingen (bijv. door middel van een organogram).

6.2.3.2 *Middelen en personeel*

De attest-met-productcertificaathouder moet zorgen voor passende middelen en geschoold personeel voor het tot stand brengen van het product overeenkomstig de specificatie zoals genoemd in de kwaliteitsverklaring en voor een adequate uitvoering van de kwaliteitscontroles.

6.2.3.3 *Kwaliteitsfunctionaris*

De attest-met-productcertificaathouder dient een kwaliteitsfunctionaris aan te wijzen, die er voor moet zorgen dat het kwaliteitsplan wordt ingevoerd en vervolgens op peil blijft. De verantwoordelijkheden en bevoegdheden van de kwaliteitsfunctionaris moeten zijn vastgelegd. Indien geen kwaliteitsfunctionaris is aangewezen is de statutair directeur hiervoor verantwoordelijk.

6.2.4 Beheersing van documenten

De attest-met-productcertificaathouder moet alle documenten die betrekking hebben op de in deze beoordelingsrichtlijn vermelde eisen beoordelen en goedkeuren. Dit moet resulteren in:



- Een overzichtelijk en toegankelijk register voor het bijhouden van de geldende uitgave van de documenten;
- Het verwijderen van verouderde documenten en gegevens, dan wel als zodanig identificeerbaar;
- Het op juiste wijze doorvoeren van wijzigingen.

6.2.5 Identificatie en naspeurbaarheid van grondstoffen

De identificatie en herkenbaarheid van materialen en producten moet tijdens alle stadia van het voortbrengingsproces gewaarborgd zijn (bijvoorbeeld door middel van labels).

6.2.6 Procesbeheersing

De attest-met-productcertificaathouder moet bewerkstelligen dat het productieproces onder beheerste omstandigheden plaatsvindt. Beheerste omstandigheden moeten de volgende elementen inhouden:

- Op schrift gestelde instructies die per werkplek de wijze van vervaardigen beschrijven;
- Het gebruik van geschikte productiemiddelen;
- Geschikte werkomstandigheden;
- Het toepassen van normen en/of voorschriften;
- De bewaking en beheersing van daartoe in aanmerking komende proces- en productkenmerken gedurende de vervaardiging.

6.2.7 Keuring en beproeving

6.2.7.1 Ingangskeuring en beproeving

Grondstoffen, halfproducten en andere producten of bewerkingen, waarvoor een certificatieregeling van kracht is, moeten aantoonbaar voldoen aan de betreffende beoordelingsrichtlijn. De producent moet er voor zorg dragen dat ontvangen producten niet worden gebruikt of verwerkt voordat is vastgesteld dat de producten voldoen aan de gestelde eisen.

6.2.7.2 Keuring en beproeving

De attest-met-productcertificaathouder moet vaststellen welke metingen moeten worden verricht, met welke nauwkeurigheid en de daarbij passende keurings-, meet- en beproevingsmiddelen kiezen. De producent moet alle keuringen en beproevingen uitvoeren volgens het kwaliteitsplan, om het volledig bewijs te kunnen leveren dat het gerede product inderdaad aan de gestelde eisen voldoet.

6.2.7.3 Registratie van keuringen en beproevingen

De attest-met-productcertificaathouder moet over een registratie beschikken en deze op peil houden om hiermede het bewijs te kunnen leveren dat de desbetreffende producten zijn goedgekeurd en/of beproefd volgens het kwaliteitsplan.

6.2.8 Raamschema interne kwaliteitsbewaking

De attest-met-productcertificaathouder dient te beschikken over een IKB-schema (Intern Kwaliteitsbewakingsschema), waarin is aangegeven:

- wat moet worden gecontroleerd (welke materialen c.q. producten);
- waarop moet worden gecontroleerd (op welke eigenschappen c.q. aspecten);
- op welk tijdstip in de procedure moet worden gecontroleerd;
- door wie moet worden gecontroleerd;
- hoe moet worden gecontroleerd (op welke wijze c.q. met welke hulpmiddelen);
- hoe vaak moet worden gecontroleerd;
- hoe de controle moet worden geregistreerd;
- hoe het uitvoeren van de controles wordt bewaakt;
- en wat er met de resultaten van de controles gebeurt (corrigerende acties en/of maatregelen).

Dit geldt, voor zover van toepassing, voor aangeleverde materialen en producten, laboratorium- en meetapparatuur, doseer- en mengapparatuur, controle en opslag van materialen, de productie en het gerede product.

6.2.9 Keurings-, meet- en beproevingsmiddelen

Keuringsmiddelen, meet- en beproevingsapparatuur dienen, voor zover dit door de certificatie-instelling noodzakelijk wordt bevonden, aantoonbaar periodiek te worden gekalibreerd en onderhouden volgens een vastgelegd kalibratiesysteem en deze kalibraties- c.q. onderhoudsacties op een toegankelijke wijze te worden geregistreerd.

De producent dient over schriftelijk vastgelegde en op peil gehouden instructies voor kalibratie en onderhoud te beschikken.

Voor het verrichten van laboratoriumwerkzaamheden, indien van toepassing, dient men te beschikken over een goed uitgeruste (aparte) ruimte en over de voorgeschreven meet- en beproevingsapparatuur.

6.2.10 Beheersing van producten met tekortkomingen

De attest-met-productcertificaathouder moet maatregelen treffen om te bewerkstelligen dat voorkomen wordt dat producten die tekortkomingen vertonen, ten onrechte toch worden gebruikt. Deze maatregelen moeten zijn beschreven in een procedure of instructie.

6.2.11 Corrigerende maatregelen en klachtenbehandeling

De attest-met-productcertificaathouder moet beschikken over procedures en deze op peil houden voor:

- Het registreren van geconstateerde tekortkomingen zowel intern als extern (klachten);
- Het analyseren van de geconstateerde tekortkomingen;
- Het nemen van doeltreffende maatregelen om de tekortkomingen op te heffen;
- Het nemen van doeltreffende maatregelen om te voorkomen dat tekortkomingen zich herhalen.

De attest-met-productcertificaathouder dient aantoonbaar te beschikken over een goede klachtenregistratie en de behandeling hiervan met betrekking tot het dragende binnen- en buitenwandsysteem. Per klacht dient te zijn aangegeven hoe de behandeling van de klacht heeft plaatsgevonden en is afgehandeld.

6.2.12 Opslag, verpakking, aflevering en verwerking

De attest-met-productcertificaathouder dient over procedures te beschikken voor de verpakking, de opslag, de aflevering van de producten met het doel om achteruitgang in de kwaliteit ervan te voorkomen (bijvoorbeeld beschadigingen, enz) en de verwerking op de bouwplaats.

6.2.13 Registratie van de beheersing en borging

De certificaathouder draagt er zorg voor dat:

- De actuele versies van de kwaliteitsdocumenten beschikbaar zijn voor alle medewerkers die deze nodig hebben en op de plaatsen waar deze worden gebruikt,
- De opgestelde procedures en instructies, regelmatig worden beoordeeld en waar nodig geactualiseerd en bij voortdurende effectief zijn geïmplementeerd,
- Nieuwe en gewijzigde kwaliteitsdocumenten worden geautoriseerd en vrijgegeven voor gebruik door een aangewezen verantwoordelijke,
- De vervallen kwaliteitsdocumenten ten minste 10 jaar worden bewaard,
- De gerealiseerde registraties die relevant zijn voor de aantoonbaarheid van het conform deze beoordelingsrichtlijn beheerst verloop van het productieproces, correct geïdentificeerd, leesbaar en traceerbaar zijn.

De in deze beoordelingsrichtlijn bedoelde documenten en registraties worden voor de duur van ten minste 10 jaren bewaard en langer indien een wettelijk voorschrift daartoe verplicht.

6.2.14 Opleiding

De attest-met-productcertificaathouder moet zorgen voor vakbekwaam personeel. Zo nodig dient hij opleidingsbehoefte van het personeel vast te stellen teneinde te kunnen zorgen voor passende scholing en opleiding.



7. EXTERNE CONFORMITEITSBEOORDELINGEN

7.1 ALGEMEEN

Ten behoeve van het verlenen van het KOMO attest en het KOMO attest-met-productcertificaat voert de certificatie-instelling een toelatingsonderzoek uit. Na afgifte van het KOMO attest of het KOMO attest-met-productcertificaat voert de certificatie-instelling periodieke beoordelingen uit.

7.2 TOELATINGSONDERZOEK

7.2.1 Attest

De aanvrager van het attest geeft aan welke producten moeten worden opgenomen in het af te geven attest. De aanvrager verstrekt alle relevante gegevens van deze producten ten behoeve van het opstellen van de productspecificatie en de verklaring over de productkenmerken zoals die zullen worden opgenomen in het attest.

Ten behoeve van het verlenen van het attest voert de certificatie-instelling een toelatingsonderzoek uit waarbij:

- De certificatie-instelling eenmalige de prestaties van het product in de toepassing conform hoofdstukken 4 en 5 beoordeelt;
- De certificatie-instelling beoordeelt of de operationele systematiek van kwaliteitsborging voldoet aan de eisen in hoofdstuk 6.1 van deze BRL.
- De certificatie-instelling de beschikbare verwerkingsvoorschriften, toepassingsvoorwaarden en onderhoudsvoorschriften beoordeelt.

Waar van toepassing zal nagaan worden of de verstrekte documenten t.a.v. het product en/of interne kwaliteitsbewaking en de daarin vermelde resultaten voldoen aan de eisen in deze beoordelingsrichtlijn.

Van het toelatingsonderzoek wordt een rapportage opgesteld, op basis waarvan het attest, al dan niet kan worden verleend.

7.2.2 Attest-met-productcertificaat

De aanvrager van het attest-met-productcertificaat geeft aan welke producten moeten worden opgenomen in het af te geven attest-met-productcertificaat. De aanvrager verstrekt alle relevante gegevens van deze producten ten behoeve van het opstellen van de productspecificatie en de verklaring over de productkenmerken zoals die zullen worden opgenomen in het attest-met-productcertificaat.

Ten behoeve van het verlenen van het attest-met-productcertificaat voert de certificatie-instelling een toelatingsonderzoek uit waarbij:

- De certificatie-instelling eenmalige de prestaties van het product in de toepassing conform hoofdstukken 4 en 5 beoordeelt;
- De certificatie-instelling beoordeelt of de aanvrager in staat is om d.m.v. zijn kwaliteitssysteem bij voortdurende te waarborgen dat de producten de kenmerken bezitten, respectievelijk de prestaties leveren zoals deze in de hoofdstukken 3 en 4 in deze BRL zijn vastgelegd. Beoordeling, van de in hoofdstuk 3 opgenoemde producten die onderdeel uitmaken van het gecertificeerde bouwsysteem, van het productieproces en van het gereed product maken hiervan deel uit.
- Er vindt geen controle plaats op het samenstellen en monteren van de dragende binnen- en buitenwandsystemen op de bouwplaats.
- De certificatie-instelling beoordeelt of de operationele systematiek van kwaliteitsborging voldoet aan de eisen in hoofdstuk 6.2 van deze BRL.
- De certificatie-instelling de beschikbare verwerkingsvoorschriften, toepassingsvoorwaarden en onderhoudsvoorschriften beoordeelt.

Waar van toepassing zal nagaan worden of de verstrekte documenten t.a.v. het product en/of interne kwaliteitsbewaking en de daarin vermelde resultaten voldoen aan de eisen in deze beoordelingsrichtlijn.

Van het toelatingsonderzoek wordt een rapportage opgesteld, op basis waarvan het attest-met-productcertificaat, al dan niet kan worden verleend.

**7.2.3 Te verstrekken gegevens (attest en attest-met-productcertificaat)**

De voor de beoordeling van het bouwsysteem benodigde gegevens zijn in onderstaand overzicht opgenomen. Deze gegevens dienen te worden verstrekt bij de aanvraag voor een attest aan de attesterings- c.q. certificatie-instelling.

Hierbij is onderscheid gemaakt in gegevens die worden verkregen door:

- Opgave van de aanvrager van een kwaliteitsverklaring, aangegeven met een F;
- Meting, bepaling of beproeving, aangegeven met een M;
- Berekening, aangegeven met een B.

7.2.4 Algemene gegevens

- Aanvrager van een kwaliteitsverklaring (naam, post- en bezoekadres, e.d.) F
- Handelsnaam F
- Toepassingsgebied (toepassingsvoorbeelden) F

7.2.5 Bouwdeelgegevens (technische specificaties)

- Typen, vorm en samenstelling F
- Afmetingen onderdelen, inclusief toleranties F
- Massa-gegevens F
- Verbindings-/bevestigingsmiddelen (materiaal- en afmetingen) F

7.2.6 (Samenstellende) Materialen

- Omschrijving van alle relevante toegepaste materialen (kwaliteit, afmetingen, verduurzaming, certificering, etc.) F
- Materiaalgegevens, toelaatbare spanningen, elastische grootheden, e.d. F/M

7.2.7 Onderbouwing van de gebruikswaarde-aspecten (conform hoofdstukken 4 en 5)

Door de aanvrager van een kwaliteitsverklaring mogen eventueel andere of afwijkende bepalingsmethoden c.q. berekeningsmethoden worden aangeleverd. Daarbij zal door de attesterings- c.q. certificatie-instelling worden beoordeeld of de aangeleverde methode als gelijkwaardig kan worden beschouwd.

Ten behoeve van de beoordeling door de certificatie-instelling van de toepassing van het niet-dragende binnenwandsysteem dienen door de aanvrager van een kwaliteitsverklaring de navolgende onderbouwingen te worden aangeleverd, waarbij gebruik mag worden gemaakt van geldige Nederlandse Praktijkrichtlijnen (NPR) uitgegeven door NEN:

- Sterkte-, stijfheid- en stabiliteitsberekeningen en/of eventuele beproevingen B/M
- Resultaten eventuele belastingbeproeving M
- Resultaten eventuele beproeving schokbelastingen e.d. M
- Berekening van bevestigingen en verankeringen B/M
- Beproevingresultaten of berekeningen met betrekking tot brandveiligheid B/M
- Geluidsmetingen en/of berekeningen B/M
- Hygrische berekeningen/beproevingen B/M
- Beproeving waterdichtheid/regendichtheid M
- Bepaling temperatuurfactor B
- Bepaling wateropname B/M
- Beproeving luchtdichtheid M
- Thermische berekeningen/beproevingen B/M
- Details betrekking hebbende op genoemde aspecten F



7.3 AARD EN FREQUENTIE VAN PERIODIEKE BEOORDELINGEN

7.3.1 Attest

Jaarlijks wordt door de certificatie instelling op de in hoofdstuk 6.1 genoemde aspecten gecontroleerd.

Elke 5 jaar wordt een herbeoordeling uitgevoerd op het geattesteerde bouwsysteem waarbij gecontroleerd wordt of de onderbouwing voor de in hoofdstukken 3, 4, 5 en 6.1 genoemde aspecten nog actueel zijn.

Indien er naar oordeel van de CI sprake is van wijzigingen in bijvoorbeeld het ontwerp/type, het productieproces en/of de grondstoffen/samenstellende materialen die de waarde van het attest beïnvloeden, dan wordt bepaald of en zo ja welk aanvullend onderzoek vereist is.

7.3.2 Attest-met-productcertificaat

Bij de inwerkingtreding van deze beoordelingsrichtlijn is de frequentie vastgesteld op 4 periodieke beoordelingen per jaar.

De periodieke beoordelingen zullen in ieder geval betrekking hebben op:

- De resultaten van de door de certificaathouder uitgevoerde productcontroles conform hoofdstuk 3 en beoordeling of het gereede product overeen komt met de in het attest-met-productcertificaat vastgelegde bepalingen en toepassingsvoorwaarden conform hoofdstukken 4 en 5.
- Beoordeling van de blijvende en effectieve toepassing van het kwaliteitssysteem conform hoofdstuk 6.2.
- De juiste wijze van merken van de gecertificeerde producten.

Waar van toepassing zal nagaan worden of de verstrekte documenten t.a.v. het product en/of interne kwaliteitsbewaking en de daarin vermelde resultaten voldoen aan de eisen in deze beoordelingsrichtlijn.

De bevindingen van elke uitgevoerde beoordeling zullen door de certificatie-instelling naspeurbaar worden vastgelegd in een rapport.

7.4 SANCTIEBELEID

7.4.1 Weging van non-conformiteit

Termen en definities

Opmerking, bevinding, constatering, toelichting, aandachtspunt

- Er wordt voldaan aan de eisen. In het rapport is vastgelegd wat de auditor/inspecteur heeft beoordeeld.

Niet kritieke non-conformiteit

- Er wordt niet voldaan aan de eisen. De afwijking heeft geen directe invloed op de kwaliteit van het eindproduct, proces of prestatie-eis.

Kritieke non-conformiteit

- Er wordt niet voldaan aan de eisen.
- De afwijking heeft directe invloed op de kwaliteit van het eindproduct, proces of prestatie-eis, of;
- Het betreft een herhaalde afwijking, bijvoorbeeld de corrigerende maatregelen zijn niet of onvoldoende doorgevoerd.

Ten minste de kritieke non-conformiteit en dienen, per controle-aspect, te worden vastgelegd.

Tabel 10 - Categorisering van kritieke non-conformiteit en per hoofdgroep

Hoofdgroep	Toelichting op non-conformiteiten
Meetapparatuur en kalibratie	Geldt voor apparatuur waarbij na kalibratie blijkt dat de afwijking groter is dan toelaatbaar zonder dat hiervoor actie is ondernomen.
Ingangscntrole grondstoffen	Is van toepassing bij het toepassen van niet-gecertificeerde grondstoffen (ook geen keuringsrapport aanwezig) of het toepassen van alternatieve grondstoffen zonder goedkeur van de CI die direct invloed kunnen hebben op de producteisen van het gereed product.
Procedures en werkinstructies	Heeft betrekking op het niet consequent naleven van een vastgestelde procedure.
Gereed product	Heeft betrekking op afwijkingen van producteigenschappen die van cruciale invloed zijn op de prestaties van het product in zijn toepassing.
Merken	Indien producten onterecht worden voorzien van KOMO.
Transport en identificatie	Heeft betrekking op het onterecht in verband brengen van niet gecertificeerde producten met de namen van KOMO en/of certificerende instelling.
Overig (corrigerende maatregelen)	Heeft betrekking op het niet nakomen van corrigerende maatregelen. Heeft betrekking op het in herhaling vallen van non-conformiteit en.

7.4.2 Sanctie termijnen

Bij de afwikkeling van de non-conformiteit en worden de volgende reactie termijnen gehanteerd.

Tabel 11 – Reactie termijnen non-conformiteiten

Categorie	Termijn
1. niet kritieke non-conformiteit	Geen (schriftelijke) reactie van de certificaathouder vereist. Beoordeling kan tijdens het volgende bezoek plaatsvinden.
2. kritieke non-conformiteit	De certificaathouder dient binnen een maand een schriftelijke reactie te geven (corrigerende maatregelen). Beoordeling van het effect van de corrigerende maatregelen kan tijdens het volgende bezoek plaatsvinden.

7.5 OPSCHORTING ATTEST-MET-PRODUCTCERTIFICAAT

In het geval (tijdelijk) geen producten worden geproduceerd en/of uitgeleverd kan, bij een stop langer 6 maanden, op verzoek van de certificaathouder de geldigheid van zijn attest-met-productcertificaat (tijdelijk) worden opgeschort. Een dergelijke opschorting kan door de certificatie-instelling voor in totaal maximaal 1 jaar worden verleend.

Nadat de opschorting is verleend kan een certificaathouder verzoeken om zijn opschorting eerder te beëindigen.

Bij een opschortingsperiode langer dan 1 jaar dient voorafgaand aan de hervatting van productie en levering onder attest-met-productcertificaat middels een extra beoordeling te worden nagegaan of nog aan alle eisen in deze beoordelingsrichtlijn wordt voldaan en de opgeschorte status kan worden omgezet naar een geldige status.

8. EISEN AAN DE CERTIFICATIE INSTELLING

8.1 ALGEMEEN

De certificatie-instelling moet voor het onderwerp van deze BRL op basis van NEN-EN-ISO 17065 zijn geaccrediteerd door de Raad voor Accreditatie of daarvoor een aanvraag hebben ingediend.

De certificatie-instelling moet beschikken over een certificatieprocedure waarin de algemene regels zijn vastgelegd die bij certificatie worden gehanteerd.

8.2 CERTIFICATIEPERSONEEL

Het bij certificatie betrokken personeel is te onderscheiden naar:

- Auditoren/Certificatie-deskundigen/Reviewer die belast zijn met:
 - Het uitvoeren van ontwerp en documentatiebeoordelingen
 - Het toelatingsonderzoek
 - De beoordeling van aanvragen
 - De review van conformiteitsbeoordelingen
- Inspecteurs die belast zijn met de uitvoering van de externe controles bij de certificaathouders
- Beslissers die belast zijn met:
 - Het nemen van beslissingen naar aanleiding van uitgevoerde toelatingsonderzoeken
 - Voortzetting van certificatie naar aanleiding van uitgevoerde controles
 - Beslissingen over de noodzaak tot het treffen van corrigerende maatregelen.

8.2.1 Kwalificatie-eisen

De kwalificatie-eisen zijn opgebouwd uit:

- kwalificatie-eisen voor het uitvoerende certificatiepersoneel van een CI die voldoen aan de in NEN-EN-ISO/IEC 17065 gestelde eisen;
- kwalificatie-eisen voor het uitvoerende certificatiepersoneel van een CI die door het College van Deskundigen aanvullend zijn vastgesteld voor het onderwerp van deze BRL.

Opleiding en ervaring van het betrokken certificatiepersoneel moet aantoonbaar zijn vastgelegd.

Tabel 9 – Eisen aan certificatiepersoneel

	Certificatie-deskundige / Reviewer	Inspecteur/auditor	Beslisser
Opleiding Algemeen	<ul style="list-style-type: none"> • HBO denk- en werk niveau 	<ul style="list-style-type: none"> • MBO denk- en werk niveau • Basistraining auditing 	<ul style="list-style-type: none"> • HBO denk- en werkniveau • Training auditvaardigheden
Ervaring Algemeen	<ul style="list-style-type: none"> • 2 jaar relevante werkervaring • kennis van bouwsystemen 	<ul style="list-style-type: none"> • 2 jaar relevante werkervaring • kennis van bouwsystemen 	<ul style="list-style-type: none"> • 3 jaar werkervaring waarvan ten minste 3 jaar m.b.t. certificatie
Audit/ inspectie ervaring	<ul style="list-style-type: none"> • N.v.t. 	<ul style="list-style-type: none"> • deelname aan minimaal 2 inspecties/audits en 2 inspecties/audits zelfstandig uitgevoerd onder supervisie 	N.v.t.
Technische competenties			
Relevante kennis van:	<ul style="list-style-type: none"> • De wijze waarop producten worden toegepast, processen worden uitgevoerd en diensten worden verleend • Gebreken die kunnen 	<ul style="list-style-type: none"> • De technologie voor de fabricage van de te inspecteren producten, de uitvoering van processen en de verlening van diensten 	<ul style="list-style-type: none"> • Managementervaring of gelijkwaardig Certificatie of gelijkwaardig • Accreditatiecriteria of gelijkwaardig • Kennis van relevante toetsingssystematiek



	voorkomen tijdens het gebruik van het product, fouten in de uitvoering van processen en onvolkomenheden in de verlening van diensten	<ul style="list-style-type: none">• Gebreken die kunnen voorkomen tijdens het gebruik van het product, fouten in de uitvoering van processen en onvolkomenheden in de verlening van diensten	
--	--	--	--

8.2.2 Kwalificatie

Certificatiepersoneel moet aantoonbaar zijn gekwalificeerd door toetsing van opleiding en ervaring aan bovenvermelde eisen. Indien kwalificatie plaats vindt op grond van afwijkende criteria, moet dit aantoonbaar zijn vastgelegd. De bevoegdheid om te kwalificeren ligt bij:

- beslissers: kwalificatie van certificatie-deskundigen / auditors;
- management van de certificatie-instelling: kwalificatie van beslissers.

8.3 RAPPORT ONDERZOEK

De certificatie-instelling legt de bevindingen van het onderzoek vast in een rapport. Het rapport moet aan de volgende eisen voldoen:

- volledigheid: het rapport doet een uitspraak over alle in de beoordelingsrichtlijn gestelde eisen;
- traceerbaarheid: de bevindingen waarop uitspraken zijn gebaseerd moeten traceerbaar zijn vastgelegd;
- basis voor beslissing: de beslisser over certificaatverlening moet zijn beslissing kunnen baseren op de in het rapport vastgelegde bevindingen.

8.4 BESLISSING OVER VERLENING KWALITEITSVERKLARING

De beslissing over verlening kwaliteitsverklaring moet plaats vinden door een daartoe gekwalificeerde beslisser, die niet zelf bij het onderzoek betrokken is geweest. De beslissing moet traceerbaar zijn vastgelegd.

8.5 RAPPORTAGE AAN COLLEGE VAN DESKUNDIGEN

De certificatie-instelling rapporteert ten minste jaarlijks over de uitgevoerde certificatietaakzaamheden. In deze rapportage moeten de volgende onderwerpen aan de orde komen:

- mutaties in aantal certificaten (nieuw/vervallen);
- aantal uitgevoerde controles in relatie tot de vastgestelde frequentie;
- resultaten van de controles;
- opgelegde maatregelen bij tekortkomingen;
- ontvangen klachten van derden over gecertificeerde producten;
- advies betreffende handhaving c.q. wijziging controlesystematiek.

8.6 INTERPRETATIE VAN DE EISEN

Het College van Deskundigen mag de interpretatie van in deze beoordelingsrichtlijn gestelde eisen vastleggen in één afzonderlijk interpretatiedocument. De certificatie-instelling is verplicht zich op de hoogte te stellen of er een interpretatiedocument is vastgesteld en, indien dit het geval is, de daarin vastgelegde interpretaties te hanteren.



9. OVERZICHT DOCUMENTEN

Documenten op basis van wet- en regelgeving

Bouwbesluit	Bouwbesluit 2012 (Stb. 2011, 416, laatstelijk gewijzigd door Stb. 2021, 555)
Regeling Bouwbesluit	Regeling Bouwbesluit 2012 Stcrt. 2011, 23914, laatstelijk gewijzigd door Stcrt. 2021, 32830)
Besluit bouwwerken leefomgeving	Stb. 2011, 416, laatstelijk gewijzigd door Stb. 2021, 555
Besluit bodemkwaliteit	Stb. 2007, 469 met de bijbehorende wijzigingen
Regeling bodemkwaliteit	Stcrt. 2007, 247 met de bijbehorende wijzigingen.

Normatieve documenten

NEN 2608	2014	Vlakglas voor gebouwen – Weerstand tegen windbelasting – Eisen en bepalingsmethode,
NEN 2686	1988	Luchtdoorlatendheid van gebouwen – Meetmethode, inclusief wijzigingsblad A2:2008
NEN 2778	2015	Vochtwering in gebouwen – Bepalingsmethoden
NEN 2872	1989	Beproeving van steenachtige materialen. Bepaling van de vorstbestandheid.
NEN 5077	2019	Geluidwering in gebouwen – Bepalingsmethoden voor de grootheden voor luchtgeluidisolatie, contactgeluidisolatie, geluidwering van scheidingsconstructies en geluidniveaus veroorzaakt door installaties
NEN 5087	2013	Inbraakveiligheid van woningen – Bereikbaarheid van dak- en gevelelementen: deuren, ramen en kozijnen, inclusief wijzigingsblad A1:2016
NEN 5096	2012	Inbraakwerendheid – Dak- of gevelelementen met deuren, ramen, luiken en vaste vullingen – Eisen, classificatie en beproevingsmethoden, incl. wijzigingsblad A1:2015
NEN 6061	1991	Bepaling van de weerstand tegen het ontstaan van brand bij stookplaatsen, inclusief wijzigingsblad A3:2012
NEN 6068	2020	Bepaling van de weerstand tegen branddoorslag en brandoverslag tussen ruimten
NEN 6069	2011	Beproeving en klassering van de brandwerendheid van bouwdeelen en bouwproducten, inclusief wijzigingsblad A1:2016, inclusief correctieblad C1:2019
NEN 6075	2020	Bepaling van de weerstand tegen rookdoorgang tussen ruimten
NEN 6090	2017	Bepaling van de vuurbelasting
NEN 8700	2011	Beoordeling van de constructieve veiligheid van een bestaand bouwwerk bij verbouw en afkeuren – Grondslagen, inclusief wijzigingsblad A1:2020
NTA 8800	2020	Energieprestatie van gebouwen - Bepalingsmethode, inclusief wijzigingsblad A1:2020
NEN-EN 338	2016	Hout voor constructieve toepassingen - Sterkteklassen
NEN-EN 771-4	2011	Specificaties voor metselstenen - Deel 4: Cellenbeton, inclusief wijzigingsblad A1:2015
NEN-EN 772-1	2011	Beproevingmethoden voor metselstenen - Deel 1: Bepaling van de druksterkte, inclusief wijzigingsblad A1:2015
NEN-EN 772-13	2000	Beproevingmethoden voor metselstenen - Deel 13: Bepaling van de netto en bruto schijnbare volumieke massa van metselstenen (uitgezonderd natuursteen)
NEN-EN 1928	2000	Flexibele banen voor waterafdichtingen – Bitumen, kunststof en rubber banen voor waterafdichtingen voor daken – Bepaling van de waterdichtheid



NEN-EN 12354-6	2004	Geluidwering in gebouwen - Berekening van de akoestische eigenschappen van gebouwen met de eigenschappen van bouwelementen - Deel 6: Geluidabsorptie in gesloten ruimten
NEN-EN 13111	2010	Flexibele banen voor waterafdichtingen – Onderlagen voor schubvormige dakbedekkingen en muren – Bepaling van de weerstand tegen waterdoorlating
NEN-EN 13168	2012	Producten voor thermische isolatie van gebouwen – Fabrieksmatig vervaardigde producten van houtwol – Specificatie, inclusief wijzigingsblad A1:2015
NEN-EN 13171	2012	Producten voor thermische isolatie van gebouwen – Fabrieksmatig vervaardigde (WF) producten van hout vezel – Specificatie, inclusief wijzigingsblad A1:2015
NEN-EN 13501-1	2019	Brandclassificatie van bouwproducten en bouwdelen – Deel 1: Classificatie op grond van resultaten van Beproeving en van het brandgedrag
NEN-EN 13859-1	2014	Flexibele banen voor waterafdichtingen – Definities en eigenschappen voor onderlagen – Deel 1: Onderlagen voor schubvormig gelegde dakbedekkingen
NEN-EN 14279	2005	Laminated Veneer Lumber (LVL) - Definities, classificatie en specificaties, inclusief wijzigingsblad A1:2009
NEN-EN-ISO 354	2003	Akoestiek - Meting van geluidsabsorptie in een nagalmkamer
NEN-EN-ISO 12354-1	2017	Bouwakoestiek - Bepaling van akoestische performance van gebouwen vanuit de performance van elementen - Deel 1: Geluidisolatie tussen ruimten
NEN-EN-ISO 12354-2	2017	Bouwakoestiek - Bepaling van akoestische performance van gebouwen vanuit de performance van elementen - Deel 2: Impact geluidisolatie tussen ruimten
NEN-EN-ISO 12354-3	2017	Bouwakoestiek - Bepaling van akoestische performance van gebouwen vanuit de performance van elementen - Deel 3: Isolatie tegen geluid van buiten
NEN-EN 1990+A1+A1/C2:2011		Eurocode – Grondslagen van het constructief ontwerp, inclusief nationale bijlage NB:2011
NEN-EN 1991-1-1+C1:2011		Eurocode 1: Belastingen op constructies – Deel 1-1: Algemene belastingen – Volumieke gewichten, eigengewicht en opgelegde belastingen voor gebouwen, inclusief nationale bijlage NB:2011
NEN-EN 1991-1-4:2005/C2:2011		Eurocode 1: Belastingen op constructies - Deel 1-4: Algemene belastingen - Windbelasting, inclusief nationale bijlage NB:2011
NEN-EN 1992-1-1+C2:2011		Eurocode 2: Ontwerp en berekening van betonconstructies – Deel 1-1: Algemene regels en regels voor gebouwen, inclusief nationale bijlage NB:2016
NEN-EN 1992-1-2+C1:2011		Ontwerp en berekening van betonconstructies – Deel 1-2: Ontwerp en berekening van constructies bij brand , inclusief correctieblad C11:2017 en nationale bijlage NB:2011
NEN-EN 1993-1-1+C2:2011+A1:2016		Eurocode 3: Ontwerp en berekening van staalconstructies – Deel 1-1: Algemene regels en regels voor gebouwen, inclusief nationale bijlage NB:2016
NEN-EN 1993-1-2+C2 :2011		Ontwerp en berekening van staalconstructies - Deel 1-2: Ontwerp en berekening van constructies bij brand, inclusief nationale bijlage NB:2015



NEN-EN 1994-1-1+C1:2011		Eurocode 4: Ontwerp en berekening van staal-betonconstructies – Deel 1-1: Algemene regels en regels voor gebouwen, inclusief nationale bijlage NB:2007
NEN-EN 1994-1-2+C1:2011		Ontwerp en berekening van staal-betonconstructies - Deel 1-2: Ontwerp en berekening van constructies bij brand , inclusief wijzigingsblad A1:2014 en nationale bijlage NB:2007
NEN-EN 1995-1-1+C1+A2:2014		Eurocode 5: Ontwerp en berekening van houtconstructies – Deel 1-1: Algemeen – Gemeenschappelijke regels en regels voor gebouwen, inclusief nationale bijlage NB:2013
NEN-EN 1995-1-2+C2:2011		Ontwerp en berekening van houtconstructies - Deel 1-2: Ontwerp en berekening van constructies bij brand, inclusief nationale bijlage NB:2011
NEN-EN 1996-1-1+A1:2013		Eurocode 6: Ontwerp en berekening van constructies van metselwerk – Deel 1-1: Algemene regels voor constructies van gewapend en ongewapend metselwerk, inclusief nationale bijlage NB:2018
NEN-EN 1996-1-2+C1:2011		Ontwerp en berekening van constructies van metselwerk - Deel 1-2: Ontwerp en berekening van constructies bij brand, inclusief nationale bijlage NB:2011
NEN-EN 1999-1-1+A1:2011		Eurocode 9: Ontwerp en berekening van aluminiumconstructies – Deel 1- 1: Algemene regels , inclusief wijzigingsblad A2:2014 en nationale bijlage NB:2011
NEN-EN 1999-1-2+C1:2011		Ontwerp en berekening van aluminiumconstructies - Deel 1-2: Ontwerp en berekening van constructies bij brand, inclusief nationale bijlage NB:2011
BRL 0601	2017	Houtverduurzaming, uitgave SKH
BRL 0605	2018	Gemodificeert hout, uitgave SKH
BRL 0814	2016	Filmvormende coatings voor toepassing op hout, uitgave SKH
BRL 0817	2019	Filmvormende coatings voor toepassing op hout, uitgave SKH
BRL 1004	2016	Kalkzandsteen, uitgave SKG-IKOB
BRL 1004-1	2016	NL-BSB productcertificaat voor kalkzandsteen, uitgave SKG-IKOB
BRL 1007	2017	Metselbaksteen, uitgave SKG-IKOB
BRL 1009	2017	Gipskartonplaat, uitgave KIWA
BRL 1101	2016	Spaanplaat, uitgave SKH
BRL 1102	2009	Gipsvezelplaat, incl WB 2014, uitgave KIWA
BRL 1103	2016	Dakbedekking en gevelbekleding van geprofileerde vezelcementplaten, uitgave KIWA
BRL 1105	2016	Cementgebonden houtspaanplaat, uitgave KIWA
BRL 1106	2005	OSB Oriënted Strand Board, incl WB 2016, uitgave SKH
BRL 1304-1	2013	Fabrieksmatig vervaardigde thermische isolatie in gevelconstructies - DEEL 1: Algemene bepalingen, uitgave KIWA en SGS INTRON
BRL 1306	2014	Platen en vormstukken van geëxpandeerd polystyreen (EPS) voor thermische isolatie, uitgave KIWA
BRL 1308	2012	Platen en dekens van minerale wol voor thermische isolatie, incl WB 2014, uitgave KIWA
BRL 1701	2018	Gelijmd gelamineerd hout, uitgave SKH
BRL 1704-1	2020	Gevingerlast hout voor dragende toepassingen, uitgave SKH
BRL 1705	2021	Triplex, uitgave SKH
BRL 1905	2017	Mortels voor metselwerk, uitgave SKG-IKOB /KIWA BMC



BRL 2813	2006	Bouwelementen van beton, incl WB 2014, uitgave KIWA
BRL 2338	2021	Lijmen voor dragende houten bouwconstructies, uitgave SKH
BRL 2339	2012	Lijmen voor niet dragende toepassingen, uitgave SKH
BRL 4708	2013	Waterkerende, dampdoorlatende membranen, incl WB 2014, uitgave SGS-INTRON
BRL 9338	2016	NL-BSB productcertificaat voor cementgebonden mortels, uitgave Kiwa
BRL 52230	2015	NL-BSB productcertificaat voor keramische producten, uitgave SKG-IKOB
AE 0102	2018	Additionele eisen voor het verlenen van een KOMO at-test-met-productcertificaat voor cellenbetonproducten (interpretatiedocument), 17-04-2018, uitgave SKG-IKOB Certificatie BV
SKH publicatie 03-07		Uitvoeringsrichtlijn waterdampremming in houtachtige bouwdelen



BIJLAGE 1 - WINDBELASTINGSPROEF

De proef wordt uitgevoerd op één paneel of wandgedeelte met een breedte van ca. 1,0 m, dat evenwijdig aan een stijve wand wordt opgesteld, uitgevoerd zoals in de praktijk gebruikelijk. De spouw tussen de proefwand en de stijve wand dient 50 tot 70 mm te bedragen¹⁾.

De hoogte van de te beproeven wand moet overeenkomen met de maximale hoogte zoals in het attest of attest-met-productcertificaat wordt opgenomen met een minimum van 2,40 m²⁾.

Met behulp van een in de spouw gehangen luchtzak wordt 5 maal een druk (p_{rep}) van 230 N/m² op de wand aangebracht. Vervolgens kan de druk worden verhoogd tot breuk optreedt.

De grootte van de belasting is afkomstig uit NEN-EN 1991-1-4, "Windbelastingen", waarbij is uitgegaan van een stuwdruk (p_w) van 760 N/m² (bebouwd, gebied 1, $h = 11$ m) en een windvormfactor (c) van 0,3.

Interpretatie/Toelichting

De scheidingswand moet in praktijkomstandigheden met een redelijke veiligheidscoëfficiënt weerstand bieden aan de op de scheidingswand inwerkende windbelastingen zoals deze zijn aangegeven in NEN-EN 1991-1-4, rekening houdend met:

- *de aard van de samenstellende materialen en hun wijze van samenvoeging;*
- *het praktijkresultaat van de verwerking (b.v. aansluitingen met de ruwbouw);*
- *de risico's die de bewoner of gebruiker loopt in geval van breuk.*

Bovendien kan in het attest of attest-met-productcertificaat de gelijkmatig verdeelde belasting worden opgegeven, die de wand in praktijkomstandigheden tot breuk brengt, evenals de aard van de breuk. Indien de wand niet of moeilijk tot breuk kan worden belast kan het hoogste belastingsniveau wat tijdens de beproeving is bereikt in het attest of attest-met-productcertificaat worden vermeld.

¹⁾ Beproeving kan ook worden uitgevoerd op een daarvoor geschikte luchtkast, hierbij is de afmeting van de spouw niet relevant.

²⁾ In voorgaande versies van de BRL zijn de wandsystemen beproefd met een hoogte van 2,40 m. Deze wandsystemen hoeven niet te worden getest. Op basis van berekeningen mag de vastgestelde vervorming worden omgerekend naar een hoogte van 2,60 m.

BIJLAGE 2 - BEPROEVINGSMETHODE CONSOLEPROEF (EXCENTRISCHE VERTICALE BELASTINGEN)

De dragende wandconstructie en de bevestiging van dergelijke voorwerpen moet een belasting van 100 kg kunnen dragen, evenwijdig aan de dragende wandconstructie, op 0,30 m van zijn oppervlak en gesteund door twee consoles h.o.h. 0,50 m die elk twee bevestigingen hebben in verticale richting h.o.h. 0,15 m en waarvan de onderste bevestiging een contact met de dragende wandconstructie heeft in de vorm van een cirkel met een diameter van 25 mm (zie figuur 1).

Tevens kan indien gewenst worden nagegaan of de dragende wandconstructie (al dan niet voorzien van verstevigingen) aan dezelfde eis voldoet met een belasting van 400 kg op een h.o.h. van 1,00 m tussen de bevestigingen in horizontale richting en 0,60 m in verticale richting. De resultaten van de laatste proef kunnen in het attest of attest-met-productcertificaat worden vermeld.

Interpretatie/Toelichting

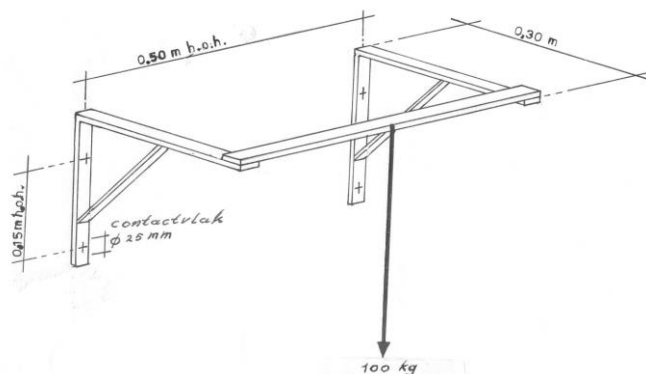
Bij wandsystemen opgebouwd uit stijl- en regelwerk voorzien van een beplating, mogen de consoles worden bevestigd aan de stijlen (op de daarbij behorende h.o.h. afstand) dan wel aan speciale ophangconstructies in de wand zoals in de praktijk gebruikelijk. Een en ander zal in het attest of attest-met-productcertificaat worden vermeld.

Opbouw proefwand.

De proeven worden uitgevoerd op dragende wandconstructies die zijn samengesteld in overeenstemming met de uitvoering in de praktijk. De te beproeven constructie moet overeenkomen met de maximale hoogte zoals in het attest of attest-met-productcertificaat wordt opgenomen met een minimum hoogte van 2,60 m¹⁾. In daarvoor in aanmerking komende gevallen dient de te beproeven constructie ten minste drie wandelementen te bevatten evenals hoekstukken en aansluitende elementen (bijv. kozijnen) indien deze een onderdeel van het attest of attest-met-productcertificaat vormen. De breedte van de wand moet ten minste 1,50 m bedragen zonder stijve verticale ondersteuning of 4,00 m met stijve verticale ondersteuning op voorwaarde dat dergelijke ondersteuning ook in de praktijk aanwezig zijn. De aansluitingen tijdens de beproeving dienen overeen te komen met de aansluitingen zoals vermeld in het attest of attest-met-productcertificaat. De klimatologische omstandigheden dienen in overeenstemming te zijn met de gebruiksfase en het toepassingsgebied.

Interpretatie/Toelichting

Na 24 uur mag geen bezwijken optreden van de bevestigingsmiddelen en mag de console niet losraken. Tevens mag na 24 uur geen breuk of een voor de gebruiker gevaarlijke wijze van beschadigen van de wand of aansluitingen van de wand optreden. Eventuele vervormingen en beschadigingen moeten worden opgenomen en vastgelegd in een verslag.



Figuur 1. Schematische weergave consoleproef

¹⁾In voorgaande versies van de BRL zijn de wandsystemen beproefd met een hoogte van 2,40 m. Deze wandsystemen hoeven niet te worden getest. Op basis van berekeningen mag de vastgestelde vervorming worden omgerekend naar een hoogte van 2,60 m.

BIJLAGE 3 - BEPROEVINGSMETHODE SCHOKBELASTINGEN

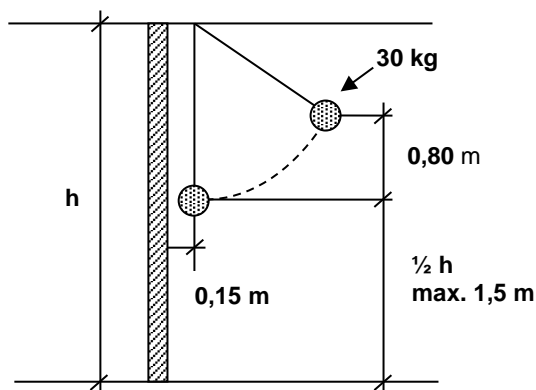
De proeven worden uitgevoerd op dragende wandconstructies zoals in Bijlage 2 omschreven (Opbouw proefwand). De klimatologische omstandigheden dienen overeen te stemmen met de gebruiksfase en het toepassingsgebied.

- De schokbelasting van 240 Nm (zie figuur 2) wordt uitgevoerd met een zak van textielweefsel met een diameter van 0,25 m gevuld met droog zand tot een massa van 30 kg welke op 0,15 m voor het oppervlak van de wand wordt gehangen met het raakvlak op halve hoogte van de wand met een maximum van 1,50 m. Men laat de zak zonder aanvangssnelheid en van een hoogte van 0,80 m met een slingerbeweging driemaal op dezelfde plaats tegen de wand vallen.
- De schokbelasting van 10 Nm (zie figuur 3) wordt uitgevoerd met een stalen kogel met een massa van 1 kg welke op 0,15 m voor het oppervlak van de wand wordt gehangen met het raakvlak op halve hoogte van de wand met een maximum van 1,50 m. Men laat de kogel zonder aanvangssnelheid en van een hoogte van 1,00 m met een slingerbeweging op verschillende plaatsen in de breedterichting van de wand tegen de wand vallen. Eventuele beschadigingen worden opgenomen en vastgelegd in een verslag.

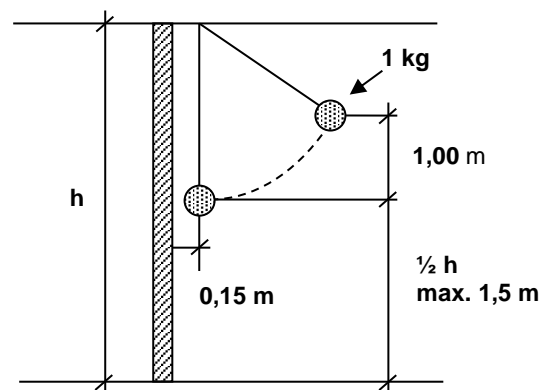
Interpretatie/Toelichting

Bij een wand opgebouwd uit stijl- en regelwerk mag het plaatmateriaal aan de ontvangtzijde (de direct aan de belasting blootgestelde zijde van de wand) wel een deuk of scheur vertonen doch niet volledig worden doorboord. Bij een wand opgebouwd uit panelen dienen de proeven zowel ter plaatse van de onderlinge aansluiting als in het midden van het paneel te worden uitgevoerd.

Bij een wand opgebouwd uit stijl- en regelwerk dienen de proeven zowel op de stijlen als tussen de stijlen te worden uitgevoerd. Bij afspraak worden de resultaten van deze proef geacht het zelfde te zijn als die van een zelfde proef met een lederen zak van 25 kg en een valhoogte van 0,9 m.



Figuur 2. Schematische weergave schok 240 Nm



Figuur 3. Schematische weergave schok 10 Nm