

BRL 1003
10-09-2021

Beoordelingsrichtlijn

Voor het KOMO® attest en attest-met-productcertificaat voor
niet-dragende binnenwandsystemen



kiwa

Vastgesteld door CvD Bouwsystemen d.d. 27-07-2021

Aanvaard door de KOMO Kwaliteits- en Toetsingscommissie
d.d. 10-09-2021

**Trust
Quality
Progress**



KOMO. Kwaliteit zoals beloofd.

**BRL 1003
Gepubliceerd d.d. 10-09-2021**

**BEOORDELINGSRICHTLIJN
VOOR HET KOMO ATTEST EN HET ATTEST-MET-PRODUCTCERTIFICAAT VOOR
NIET-DRAGENDE BINNENWANDSYSTEMEN**

Vastgesteld door CvD Bouwsystemen d.d. 27-07-2021

Aanvaard door de KOMO Kwaliteits- en Toetsingscommissie d.d. 10-09-2021

**Algemene informatie bij deze wijziging**

Deze BRL vervangt de BRL 1003 d.d. 24-01-2013 inclusief wijzigingsblad d.d. 08-07-2016.

De wijzigingen in deze versie hebben betrekking op het van kracht worden van wijzigingen in het Bouwbesluit, het toevoegen van eisen aan inbraakwerendheid, verduidelijken van de privaatrechtelijke eisen aan de doorbuiging van wanden onder belasting.

De beoordelingsrichtlijn zal door de Certificatie Instelling worden gehanteerd in samenhang met het Reglement voor certificatie van de betreffende Certificatie Instelling. Dit reglement geeft de door Certificatie Instelling gehanteerde werkwijze bij de behandeling van een aanvraag ter verkrijging van een KOMO® attest of KOMO® attest-met-productcertificaat en de regels voor de continuering daarvan.

Deze beoordelingsrichtlijn is vastgesteld door het College van Deskundigen Bouwsystemen van SKG-IKOB en aanvaard door de KOMO Kwaliteits- en Toetsingscommissie als beoordelingsrichtlijn.

Uitgever:**SKG-IKOB Certificatie BV**

Poppenbouwing 56
Postbus 202
4190 CE Geldermalsen
T: +31 (0)88 244 01 00
F: +31 (0)88 244 01 01
E: info@skgikob.nl
I: www.skgikob.nl

**Kiwa N.V.**

Sir Winston Churchilllaan 273
Postbus 70
2280 AB RIJSWIJK
Telefoon 070 414 44 00
Fax 070 414 44 20
Internet www.kiwa.nl
e-mail Info@kiwa.nl

**Certificatie-instelling SKH**

Nieuwe kanaal 9f
6709 PA Wageningen
Telefoon (0317) 453425
E-mail mail@skh.nl
Website <http://www.skh.nl>

© 2020 - SKG-IKOB Certificatie BV, Kiwa N.V. en Certificatie-instelling SKH

Alle rechten voorbehouden. Niets uit deze uitgave mag worden veelevoudigd, opgeslagen in een geautomatiseerd gegevensbestand, of openbaar gemaakt, in enige vorm of op enige wijze, hetzij elektronisch, mechanisch, door fotokopieën, opnamen, of enig andere manier, zonder voorafgaande schriftelijke toestemming van de uitgever. Onverminderd de aanvaarding van deze beoordelingsrichtlijn door de KOMO Kwaliteits- en Toetsingscommissie berusten alle rechten bij SKG-IKOB Certificatie BV, Kiwa N.V. en Certificatie-instelling SKH.

**INHOUDSOPGAVE**

1.	INLEIDING.....	4
1.1	Algemeen	4
1.2	Onderwerp en toepassingsgebied.....	4
1.3	Geldigheid.....	4
1.4	Relatie met Wet- en regelgeving.....	4
1.5	Eisen te stellen aan onderzoekinstellingen.....	5
1.6	KOMO kwaliteitsverklaringen	5
1.7	Merken en aanduidingen.....	6
2.	DEFINITIES EN TERMINOLOGIE.....	7
3.	EISEN AAN TE VERWERKEN PRODUCTEN EN/OF MATERIALEN.....	8
3.1	Algemeen	8
3.2	Niet-dragende binnenwandsystemen van o.a. hout en plaatmateriaal.....	8
3.3	Niet-dragende binnenwandsystemen van steenachtig materiaal.....	9
3.4	Overige, niet-dragende binnenwandensystemen	10
4.	EISEN TE STELLEN AAN DE PRESTATIE IN DE TOEPASSING.....	11
4.1	Eisen op grond van Bouwbesluit 2012	11
4.2	Overige eisen voor de toepassing	26
4.3	Verwerkingsvoorschriften en -voorwaarden	28
5.	EISEN TE STELLEN AAN HET BOUWSYSTEEM.....	30
5.1	Product kenmerken	30
6.	EISEN AAN ATTEST-/CERTIFICAATHOUDER EN HET KWALITEITSSYSTEEM.....	36
6.1	Interne kwaliteitszorg attestering.....	36
6.2	Interne kwaliteitszorg productcertificatie.....	36
7.	EXTERNE CONFORMITEITSBEOORDELINGEN	39
7.1	Algemeen	39
7.2	Toelatingsonderzoek	39
7.3	Aard en frequentie van periodieke beoordelingen.....	41
7.4	Sanctiebeleid.....	41
8.	EISEN AAN DE CERTIFICATIE INSTELLING	45
8.1	Algemeen	45
8.2	Certificatiepersoneel.....	45
8.3	Rapport onderzoek.....	46
8.4	Beslissing over verlening kwaliteitsverklaring.....	46
8.5	Rapportage aan College van Deskundigen.....	46
8.6	Interpretatie van de eisen.....	46
9.	OVERZICHT DOCUMENTEN	47
	BIJLAGE 1 - WINDBELASTINGSPROEF.....	50
	BIJLAGE 2 - BEPROEVINGSMETHODE CONSOLEPROEF (EXCENTRISCHE VERTICALE BELASTINGEN)	51
	BIJLAGE 3 - BEPROEVINGSMETHODE SCHOKBELASTINGEN.....	52



1. INLEIDING

1.1 ALGEMEEN

De in deze beoordelingsrichtlijn opgenomen eisen worden door certificatie-instellingen, die hiervoor geaccrediteerd zijn door de Raad voor Accreditatie dan wel die hiervoor een aanvraag hebben ingediend en een licentieovereenkomst hebben met de Stichting KOMO, gehanteerd bij de behandeling van een aanvraag en bij de instandhouding van een KOMO® attest of een KOMO® attest-met-productcertificaat voor niet-dragende binnenwandsystemen.

Naast de eisen die in deze beoordelingsrichtlijn zijn vastgelegd, stellen de certificatie-instellingen aanvullende eisen, in de zin van algemene procedure-eisen van certificatie en attestering, zoals vastgelegd in het algemene certificatie- en/of attesteringsreglement van de betreffende instelling.

1.2 ONDERWERP EN TOEPASSINGSGBIED

De voorliggende beoordelingsrichtlijn heeft betrekking op prestaties van niet-dragende binnenwandsystemen samengesteld uit meerdere producten/materialen, inclusief aansluitingen, koppelingen en verankering.

Het toepassingsgebied van niet-dragende binnenwandsystemen in gebruiksfuncties zoals omschreven in het Bouwbesluit 2012 (BB art. 1.1), uitgezonderd bouwwerken geen gebouw zijnde.

Toelichting:

In de kwaliteitsverklaring zal het toepassingsgebied nader worden omschreven, inclusief eventuele beperkingen en/of toepassingsvoorwaarden.

Constructiedelen zoals ramen, deuren en/of binnenpuien maken geen deel uit van het niet-dragende binnenwandsysteem.

1.3 GELDIGHEID

Deze versie van de BRL vervangt de versie van d.d. 24-01-2013 inclusief wijzigingsblad d.d. 08-07-2016.

De attesten en attest-met-productcertificaten die op basis van die versie van de BRL zijn afgegeven verliezen hun geldigheid 6 maanden na publicatie van deze versie van de BRL.

Op basis van de hiervoor vermelde vorige versie mogen tot uiterlijk 3 maanden voordat de huidige attest-met-productcertificaten moeten worden vervangen nieuwe certificaten worden afgegeven.

1.4 RELATIE MET WET- EN REGELGEVING

1.4.1 Europese Verordening bouwproducten (CPR, EU 305/2011)

Voor niet-dragende binnenwandsystemen is geen geharmoniseerde Europese norm van toepassing.

Voor niet-dragende binnenwandsystemen kunnen Europese Technische Beoordelingen (ETA) op basis van EAD 210005-00-0505 "Internal Partition Kits for use as non-loadbearing walls" van toepassing zijn.

Op diverse producten voor de samenstelling van niet-dragende binnenwandsystemen kan wel een geharmoniseerde norm van toepassing zijn, dit houdt niet in dat CE-markering ook van toepassing is op het samengestelde product.

De uitspraken in de op basis van deze BRL afgegeven attesten en attest-met-productcertificaten mogen niet worden gebruikt ter vervanging van de CE-markering en/of de bijbehorende Prestatieverklaring.



1.4.2 Bouwbesluit 2012

Op niet-dragende binnenwandsystemen waarop deze BRL betrekking heeft is het Bouwbesluit 2012 van toepassing.

1.5 EISEN TE STELLEN AAN ONDERZOEKSINSTELLINGEN

Ten aanzien van de eisen die opgenomen zijn in deze beoordelingsrichtlijn kan de aanvrager, in het kader van externe controle, rapporten van conformiteit beoordelende instellingen overleggen om aan te tonen dat aan de eisen van deze BRL wordt voldaan. Er zal moeten worden aangetoond dat de betreffende inspectie-, analyse-, test- en/of evaluatierapporten zijn opgesteld door een instelling die voor het betreffende onderwerp voldoet aan de betreffende accreditatienorm die van toepassing is, te weten:

NEN-EN-ISO/IEC 17020 voor inspectie-instellingen

NEN-EN-ISO/IEC 17021-1 voor certificatie instellingen die managementsystemen certificeren

NEN-EN-ISO/IEC 17025 voor laboratoria

NEN-EN-ISO/IEC 17065 voor certificatie instellingen die producten certificeren

Een instelling wordt geacht aan deze criteria te voldoen wanneer een accreditatie-certificaat voor het betreffende onderwerp kan worden overlegd, afgegeven door de Raad voor Accreditatie (RvA) of een andere accreditatieinstelling die geaccepteerd is als lid van een multilaterale overeenkomst inzake de wederzijdse erkenning en acceptatie van accreditatie, die binnen EA, IAF en ILAC zijn opgesteld. Indien geen accreditatie-certificaat kan worden overlegd zal de certificatie-instelling zelf beoordelen of aan de accreditatiecriteria is voldaan.

1.6 KOMO KWALITEITSVERKLARINGEN

1.6.1 KOMO attest

Op basis van deze beoordelingsrichtlijn worden KOMO attesten afgegeven.

De uitspraken in deze attesten zijn gebaseerd op de hoofdstukken 3, 4 en 5 en paragraaf 6.1 van deze BRL

Het af te geven attest moet overeenkomen met het model attest zoals die voor deze versie van de BRL op de website van KOMO (www.komo.nl) worden gepubliceerd.

1.6.2 KOMO attest-met-productcertificaat

Op basis van deze beoordelingsrichtlijn worden KOMO-attest-met-productcertificaten afgegeven.

De uitspraken in deze attest-met-productcertificaten zijn gebaseerd op de hoofdstukken 3, 4 en 5 en paragraaf 6.2 van deze BRL

Het af te geven attest-met-productcertificaat moet overeenkomen met het model attest-met-productcertificaat zoals die voor deze versie van de BRL op de website van KOMO (www.komo.nl) worden gepubliceerd.

1.7 MERKEN EN AANDUIDINGEN

1.7.1 Attesten

Een houder van een geldig KOMO-attest is gerechtigd om in zijn contractstukken betreffende de geattesteerde toepassing van het product het onderstaande KOMO-attest-logo te gebruiken.

De uitvoering van het KOMO-attest-logo is als volgt:



Het gebruik van het KOMO-attest-logo gaat vergezeld van de vermelding van het nummer van het betreffende attest.

Daarnaast mag een QR-merk worden aangebracht dat verwijst naar de gegevens van het betreffende KOMO-attest op de website van KOMO.

Na afgifte van het KOMO-attest mag door de KOMO-attesthouder bovengenoemd KOMO-attest-logo ook worden gebruikt bij diens publieke uitingen, maar uitsluitend in relatie tot de geattesteerde toepassing van het product en in overeenstemming met het "Reglement voor het gebruik van de beeld- en woordmerken van de Stichting KOMO" zoals dat voor attesthouders wordt gepubliceerd op de KOMO-website.

1.7.2 Attest-met-productcertificaat

Op het product of de verpakkingen moet het volgende worden aangebracht:

- Het KOMO-beeldmerk/-woordmerk en/of een QR-code die verwijst naar de gegevens van het betreffende productcertificaat, gevolgd door het certificaatnummer zonder versie aanduiding.
- Naam certificaathouder
- Productiecode of productiedatum

De uitvoering van het KOMO-beeldmerk is als volgt:



De uitvoering van het KOMO-woordmerk is als volgt:

KOMO®

Na afgifte van het KOMO attest-met-productcertificaat mag dit KOMO-beeldmerk door de certificaathouder ook worden gebruikt bij zijn publieke uitingen t.a.v. zijn gecertificeerde activiteiten zoals aangegeven in het "Reglement voor het gebruik van de KOMO-merken" zoals dat wordt gepubliceerd op de KOMO-website. Voor het gebruik van het KOMO-merk door hun afnemers zijn de "Regels voor het gebruik van de KOMO-merken door niet-certificaathouders" van toepassing.



2. DEFINITIES EN TERMINOLOGIE

Zie voor een verklaring van de terminologie zoals die in deze Beoordelingsrichtlijn gebruikt wordt voor certificatie de begrippenlijst op de website van de Stichting KOMO (www.komo.nl).

Bouw(product)systeem:

Een bouwsysteem samengesteld uit meerdere producten/materialen waarmee een bouwdeel (bijvoorbeeld wand, dak of vloer) wordt gerealiseerd. De beoordeling op prestaties wordt uitgevoerd over het totale bouwdeel inclusief aansluitingen, koppelingen en verankering.

Niet-dragende binnenwandsysteem:

Onder een niet-dragende binnenwandsysteem wordt verstaan een bouwsysteem waarmee een deel van een verticale inwendige scheidingsconstructie die niet de functie heeft om verticale belastingen naar de fundering af te dragen (waaronder niet begrepen verplaatsbare scheidingswanden en vouwwanden) is samengesteld.

Niet-dragende binnenwand:

Onder een niet-dragende binnenwand wordt verstaan een niet-constructieve binnenwand of niet-constructieve verticale scheidingsconstructie.



3. EISEN AAN TE VERWERKEN PRODUCTEN EN/OF MATERIALEN

3.1 ALGEMEEN

Niet-dragende binnenwandsystemen zijn bouwsystemen die uit meerdere producten zijn samengesteld.

In dit hoofdstuk worden eisen gesteld aan de producten door te verwijzen naar de prestatie-eisen zoals die voorkomen in geldige beoordelingsrichtlijnen of andere openbare documenten. Meestal moet binnen het genoemde document nog een klasse of kwaliteit aangewezen worden; slechts indien de kwaliteit kritisch is, dan is in deze BRL die kwaliteit of klasse als eis vermeld.

Een kwaliteitsverklaring voor deze producten, afgegeven door een daarvoor geaccrediteerde instelling, wordt als afdoende bewijsvoering beschouwd dat aan de gestelde eisen wordt voldaan.

3.2 NIET-DRAGENDE BINNENWANDSYSTEMEN VAN O.A. HOUT EN PLAATMATERIAAL

3.2.1 Hout

Hout dient ten minste te zijn ingedeeld in een sterkteklasse conform NEN-EN 338, die overeenkomt met de sterkte- en stijfheidsberekeningen overeenkomstig de paragrafen 4.1.1, 4.2.1, 4.2.2 en 4.2.3.2 van deze BRL.

Niet-dragende binnenwandsystemen moeten dusdanig ontworpen en gedetailleerd zijn dat zekerheid wordt verkregen dat het hout van binnenwanden in de gebruiksfase geen hoger vochtgehalte kan verkrijgen dan 20% of het hout moet worden verduurzaamd met middelen en verduurzamingsmethoden volgens de eisen van de BRL 0601 of de BRL 0605.

Gevingerlast hout voor niet-dragende toepassingen moet voldoen aan de eisen zoals vermeld in BRL 1704-2.

Gelamineerd hout voor niet-dragende binnenwandsystemen moet voldoen aan de eisen zoals vermeld in BRL 1701.

Combinaties van vingerlassen en lamineren zijn toegestaan als aan de eisen van de bovengenoemde BRL-en is voldaan.

LVL dient ten minste te voldoen aan de NEN-EN 14279.

3.2.2 Plaatmaterialen

3.2.2.1 Triplex

Triplex toegepast in niet-dragende binnenwandsystemen moet minimaal voldoen aan klasse 6 volgens BRL 1705.

3.2.2.2 Spaanplaat

Spaanplaat toegepast in niet-dragende binnenwandsystemen moet voldoet aan de eisen zoals vermeld in BRL 1101, constructieve toepassingen minimaal klasse P5 volgens NEN-EN 312, niet-constructieve toepassingen minimaal klasse P3 volgens NEN-EN 312

3.2.2.3 OSB

OSB moet minimaal voldoen aan de daaraan gestelde eisen in BRL 1106.

3.2.2.4 Gipsvezelplaat

Gipsvezelplaat moet voldoen aan de daaraan gestelde eisen in BRL 1102.

3.2.2.5 Gipskartonplaat

Gipskartonplaat moet voldoen aan de daaraan gestelde eisen in BRL 1009.

3.2.3 Bevestigingsmiddelen

Draadnagels, nieten, schroeven e.d. moeten corrosie werend zijn zoals verzinkt staal, aluminium, messing, gefosfateerd staal of roestvast staal. Voor de toepassing in niet agressieve houtsoorten kunnen elektrolytisch verzinkte of gesherdiseerde stalen bevestigingsmiddelen worden toegepast.



3.2.4 Isolatiemateriaal

Minerale wol overeenkomstig de daaraan gestelde eisen in BRL 1308.
Polystyreen moet voldoen aan de daaraan gestelde eisen in BRL 1306.
Cellulose moet voldoen aan de daaraan gestelde eisen in DIN 18165, type W en WV.
Polyurethaan moet voldoen aan de daaraan gestelde eisen in BRL 1304 deel 2.

3.2.5 Houtlijm

In niet-dragende binnenwanden dienen lijmen te voldoen aan de eisen zoals vermeld in BRL 2339.

3.2.6 Metalen profielen

De toe te passen metalen profielen conform NEN-EN 14195, moeten zijn verzinkt conform NEN-EN 10346, vernikkeld of op andere wijze corrosiewerend zijn.
Tolerantie van de metaalprofielen conform DIN 18182-1.

3.2.7 Verfsystemen

Verfsystemen moeten voldoen aan de eisen zoals vermeld in de BRL 0814 en BRL 0817.

3.3 NIET-DRAGENDE BINNENWANDSYSTEMEN VAN STEENACHTIG MATERIAAL

3.3.1 Beton

Niet-dragende binnenwanden van (licht)beton dienen te voldoen aan de eisen van BRL 2813 en volgens NEN-EN 771-3.

3.3.2 Cellenbeton

Cellenbeton producten dienen te voldoen aan de eisen zoals vermeld in AE 0102.
De volumieke massa dient ten minste 200 kg/m^3 te bedragen, bepaald volgens NEN-EN 772-13. De druksterkte dient ten minste 2 N/mm^2 te bedragen, bepaald volgens NEN-EN 772-1.
De tolerantie op de afmetingen dienen te voldoen aan TLMA of TLMB volgens NEN-EN 771-4.

3.3.3 Gipsblokken

Niet-dragende binnenwanden van gipsblokken dienen te voldoen aan de eisen van BRL 1014.

3.3.4 Kalkzandsteen

Niet-dragende binnenwanden van kalkzandsteen dienen te voldoen aan de eisen van BRL 1004 en volgens NEN-EN 771-2.

3.3.5 Keramische baksteen

Niet-dragende binnenwanden van keramische baksteen dienen te voldoen aan de eisen van BRL 1007 en volgens NEN-EN 771-1.

3.3.6 Mortel

Mortels voor niet-dragende (steenachtige) binnenwanden dienen te voldoen aan de eisen zoals vermeld in BRL 1905.

3.3.7 Lijmmortel

Lijmmortels voor niet-dragende (steenachtige) binnenwanden dienen te voldoen aan de eisen zoals vermeld in BRL 1905.



3.4 OVERIGE, NIET-DRAGENDE BINNENWANDENSISTEMEN

Deelsystemen, systeemonderdelen, grondstoffen, halfproducten of andere producten die niet in deze Beoordelingsrichtlijn zijn benoemd maar waarvoor wel een geldige Beoordelingsrichtlijn bestaat, moeten voldoen aan de daarin gestelde eisen.

Een kwaliteitsverklaring voor deze producten, afgegeven door een daarvoor geaccrediteerde instelling, wordt als afdoende bewijsvoering beschouwd dat aan de gestelde eisen wordt voldaan.

In andere gevallen, bij niet in deze BRL omschreven producten, b.v. bij het ontbreken van relevante Beoordelingsrichtlijn, (geharmoniseerde)productnorm of genormeerde beproevingsmethoden, zal een voorstel tot beproeving moeten worden opgesteld en voorgelegd moeten worden aan het College van Deskundigen Bouwsystemen. Deze zullen in een separaat interpretatiedocument naast de BRL worden gepubliceerd.

4. EISEN TE STELLEN AAN DE PRESTATIE IN DE TOEPASSING

In dit hoofdstuk zijn opgenomen de eisen ten aanzien van de prestatie van het product in de toepassing, waaraan moet worden voldaan, evenals de bepalingsmethoden om vast te stellen dat aan deze eisen wordt voldaan.

4.1 EISEN OP GROND VAN BOUWBESLUIT 2012

In de onderstaande tabel zijn de eisen vanuit Bouwbesluit 2012 (BB) opgenomen die aan de verticale inwendige scheidingsconstructies worden gesteld en waaraan de verticale inwendige scheidingsconstructies waarin de niet-dragende binnenwandsystemen worden toegepast moeten voldoen.

BRL par.	Beschouwde afdelingen van het Bouwbesluit 2012	Afd.	Art.	Leden	Eventueel verder verwijzingspad
4.1.1.1	Algemene sterkte van de bouwconstructie	2.1	2.2 2.3 2.4	- 1,2 1,2,3	NEN-EN 1990 NEN-EN 1991-1 serie NEN-EN 1992-1 serie; NEN-EN 1993-1 serie; NEN-EN 1994-1 serie; NEN-EN 1995-1 serie; NEN-EN 1996-1 serie; NEN-EN 1999-1 serie en NEN 2608
4.1.1.2	Beperking van het ontstaan van een brandgevaarlijke situatie (facultatief)	2.8	2.57 2.58 2.60	- - -	NEN-EN 13501-1
4.1.1.3	Beperking van het ontwikkelen van brand en rook	2.9	2.67 2.68 2.69 2.70 2.71	1 1 t/m 5 1,2 1 1	NEN-EN 13501-1 NEN 6063
4.1.1.4	Beperking van uitbreiding van brand (facultatief)	2.10	2.84	1 t/m 4	NEN 6068, NEN 6090
4.1.1.5	Verdere beperking van uitbreiding van brand en beperking van verspreiding van rook (facultatief)	2.11	2.94 2.95 2.96	1 t/m 3	NEN 6068, Regeling Bouwbesluit 2012
4.1.1.6	Vluchtroutes (facultatief)	2.12	2.107 2.109 2.110	1,2	NEN 6068
4.1.1.7	Inbraakwerendheid, nieuwbouw (facultatief)	2.15	2.130		
4.1.2.1	Bescherming tegen geluid van buiten, nieuwbouw (facultatief)	3.1	3.2 3.3 3.4 3.5 3.6	1 t/m 4 1 t/m 5	NEN 5077
4.1.2.3	Beperking van galm, nieuwbouw (facultatief)	3.3	3.13 3.14		NEN-EN 12354-6



BRL par.	Beschouwde afdelingen van het Bouwbesluit 2012	Afd.	Art.	Leden	Eventueel verder verwijzingspad
4.1.2.4	Geluidwering tussen ruimten, nieuwbouw (facultatief)	3.4	3.16 3.17 3.17a 3.19	1 t/m 4 1 t/m 7 1,2,3	NEN 5077
4.1.2.5	Wering van vocht (facultatief)	3.5	3.21 3.22 3.23	1 t/m 4 1,2 1,2	NEN 2778, NEN 2690
4.1.2.6	Bescherming tegen ratten en muizen (facultatief)	3.10	3.69 3.70	1,2,3 1,2,3	NEN 5096
4.1.3.1	Energiezuinigheid, nieuwbouw (facultatief)	5.1	5.2 5.3 5.4 5.6 5.7	1 t/m 6,8 - - 1,4 en 5 -	NTA 8800 NTA 8800 NEN 2686

4.1.1 Technische bouwvoorschriften uit het oogpunt van veiligheid

4.1.1.1 Algemene sterkte van de bouwconstructie

Prestatie-eisen

Niet-dragende binnenwandsystemen dienen voldoende sterk te zijn ten aanzien van de daarop werkende belastingen zoals die van toepassing zijn voor het betreffende gebruik.

Bepalingsmethode

Belastingen op niet-dragende binnenwandsystemen worden bepaald volgens NEN-EN 1990, en NEN-EN 1991-1.

De prestaties van de binnenwandsystemen, toegepast als niet-dragende binnenwand dienen te worden bepaald volgens:

Type constructie	Belastingen bepaald overeenkomstig	Prestaties bepaald overeenkomstig
Betonconstructie	NEN-EN 1990* en NEN-EN 1991-1-1/3/4/5/7*	NEN-EN 1992-1-1*
Staalconstructie		NEN-EN 1993-1-1*
Staal-betonconstructie		NEN-EN 1994-1-1*
Houtconstructie		NEN-EN 1995-1-1*
Metselconstructie		NEN-EN 1996-1-1*
Aluminiumconstructie		NEN-EN 1999-1-1*
Glasconstructie		NEN 2608

* inclusief nationale bijlage

Toelichting:

Conform de nationale bijlage NEN-EN 1991-1-1 art. 6.4 dienen statische horizontale belastingen te zijn beschouwd conform bijlage NB.A. en stootbelastingen te zijn beschouwd conform bijlage NB.B.

Ingevolge bijlage NB.A. tabel NB.6 dient hierbij afhankelijk van de toepassing ook rekening te worden gehouden met de volgende belastingen:

- een stootbelasting van 0,5 kNm;
- een gelijkmatig verdeelde belasting (q_{rep}) van 0,5 kN/m tot 3 kN/m;
- een geconcentreerde belasting (F_{rep}) van 1 kN.

Met betrekking tot het bestand zijn tegen windbelasting is NEN-EN 1991-1-4, paragraaf 5 van belang.

**Grenswaarde**Nieuwbouw

Een niet-dragende binnenwandsysteem bezwijkt gedurende de in NEN-EN 1990 bedoelde ontwerplevensduur niet bij de buitengewone belastingscombinaties als bedoeld in NEN-EN 1990. Daarbij wordt uitgegaan van stootbelastingen als bedoeld in NEN-EN 1991-1-1.

Verbouw

Op het gedeeltelijk vernieuwen of veranderen of het vergroten van een bouwwerk gelden dezelfde bepalingen als voor nieuwbouw, waarbij in plaats van het in die artikelen aangegeven niveau van eisen wordt uitgegaan van het niveau zoals aangegeven in NEN 8700.

Tijdelijke bouw

Op het bouwen van een tijdelijk bouwwerk met een ontwerplevensduur van 5 jaar als bedoeld in NEN-EN 1990 geldt dat een bouwconstructie gedurende de in NEN-EN 1990 bedoelde ontwerplevensduur niet bezwijkt bij de fundamentele belastingcombinaties als bedoeld in NEN-EN 1990.

Op het bouwen van een tijdelijk bouwwerk met een ontwerplevensduur van 15 jaar als bedoeld in NEN-EN 1990 gelden dezelfde bepalingen als voor nieuwbouw.

Attesteringsonderzoek

Gecontroleerd wordt of de opgegeven prestaties zijn bepaald aan de hand van de genoemde bepalingmethode en of deze voldoen aan de vereiste grenswaarde. Tevens wordt onderzocht welke randvoorwaarden en verwerkingsvoorschriften van invloed kunnen zijn op deze prestaties.

Certificatieonderzoek

Onderzocht wordt of het geattesteerde niet-dragende binnenwandsysteem volgens de in het attest-met-productcertificaat opgenomen specificaties en toepassingsvoorwaarden wordt geproduceerd en of de verwerkingsvoorschriften aansluiten bij het geattesteerde niet-dragende binnenwandsysteem.

Attest(-met-productcertificaat)

Het attest(-met-productcertificaat) specificeert de materiaaleigenschappen, de afmetingen van constructie-onderdelen en de toe te passen verbindingsmiddelen (in tekst en/of tekeningen) m.b.t. het niet-dragende binnenwandsysteem die benodigd zijn voor het opstellen van de berekeningen.

Het attest(-met-productcertificaat) vermeldt onder welke voorwaarden het niet-dragende binnenwandsysteem geschikt is als bouwconstructie of vermeldt dat de certificaathouder per project berekeningen en tekeningen dient te maken om de geschiktheid te bepalen.

In het attest(-met-productcertificaat) worden relevante toepassingsvoorwaarden en verwerkingsvoorschriften opgenomen die van invloed kunnen zijn op de prestatie.

Het attest(-met-productcertificaat) kan toepassingsvoorbeelden geven die voldoen aan de gestelde eisen.

4.1.1.2 Beperking van het ontstaan van een brandgevaarlijke situatie**Prestatie-eisen**

Niet-dragende binnenwandsystemen die worden toegepast in nabijheid van een stookplaats, schachten, kokers of kanalen dienen het ontstaan van een brandgevaarlijke situatie te beperken.

Bepalingmethode

De brandklasse dient te worden bepaald volgens NEN-EN 13501-1.

GrenswaardeNieuwbouwStookplaats

Niet-dragende binnenwandsystemen ter plaatse van of nabij een stookplaats (open haard) voldoet aan brandklasse A1 volgens NEN-EN 13501-1 indien:



- a. op het materiaal een intensiteit aan warmtestraling kan optreden die, bepaald volgens NEN 6061, groter is dan 2 kW/m^2 , of
- b. in het materiaal een temperatuur kan optreden die, bepaald volgens NEN 6061, hoger is dan $90 \text{ }^\circ\text{C}$.

Schachten, kokers of kanalen

De zijde van niet-dragende binnenwandsystemen toegepast aan de binnenzijde van een schacht, een koker of een kanaal grenzend aan meer dan een brandcompartiment of sub-brandcompartiment met een inwendige doorsnede groter dan $0,015 \text{ m}^2$, voldoet over een dikte van ten minste $0,01 \text{ m}$, gemeten loodrecht op de binnenzijde, aan brandklasse A2.

Deze eis is niet van toepassing op:

- a. een schacht die uitsluitend is bestemd voor een of meer boven elkaar gelegen toilet- of badruimten en die niet door andere ruimten voert;
- b. ten hoogste 5% van de totale oppervlakte van de bedoelde binnenzijde, en
- c. het materiaal van een constructie- of installatieonderdeel dat wordt omsloten door een bedoelde schacht, koker of kanaal.

Tijdelijk bouwwerk

Voor tijdelijke bouwwerken gelden dezelfde bepalingen als voor nieuwbouw.

Attesteringsonderzoek

Indien het niet-dragende binnenwandsysteem geschikt is voor toepassing in de directe nabijheid van stookplaatsen, of deel kunnen uitmaken van kokers kanalen of schachten, wordt gecontroleerd of de opgegeven prestaties zijn bepaald aan de hand van de genoemde bepalingmethode en of deze prestaties voldoen aan de vereiste grenswaarde.

Certificatieonderzoek

Onderzocht wordt of het geattesteerde niet-dragende binnenwandsysteem volgens de in het attest-met-productcertificaat opgenomen specificaties en toepassingsvoorwaarden wordt geproduceerd en of de verwerkingsvoorschriften aansluiten bij het geattesteerde niet-dragende binnenwandsysteem.

Attest(-met-productcertificaat)

Het attest(-met-productcertificaat) kan de prestaties vermelden van het niet-dragende binnenwandsysteem die voldoen aan de gestelde eisen.

Het attest(-met-productcertificaat) kan vermelden dat de attest-met-productcertificaathouder tekeningen maakt die voldoen aan de gestelde eisen.

In het attest(-met-productcertificaat) worden relevante toepassingsvoorwaarden en verwerkingsvoorschriften opgenomen die van invloed kunnen zijn op de prestatie.

Of het attest(-met-productcertificaat) vermeldt dat het niet-dragende binnenwandsysteem niet geschikt is voor toepassing.

Of dat niet onderzocht is of het niet-dragende binnenwandsysteem geschikt is voor de toepassing.

4.1.1.3 Beperking van het ontwikkelen van brand en rook

Prestatie-eisen

Materialen die worden toegepast aan de zijde van een niet-dragende binnenwandsysteem die grenst aan de binnenlucht dienen het ontwikkelen van brand en rook te beperken.

Bepalingsmethode

De brand- en rookklasse worden bepaald volgens NEN-EN 13501-1.

Grenswaarde

Een zijde van een niet-dragende binnenwandsysteem die grenst aan de binnenlucht voldoet aan brandklasse B, C of D en aan rookklasse s2 (zie tabel 2.66, BB). Voor de Bouwbesluit gebruiksfunctie 'overige gebruiksfunctie' geldt de eis aan de rookklasse uitsluitend bij een beschermde vluchtroute.

Attesteringsonderzoek

Gecontroleerd wordt of de opgegeven prestaties zijn bepaald aan de hand van de genoemde bepalingsmethode en of deze prestaties voldoen aan de vereiste grenswaarde.

Certificatieonderzoek

Onderzocht wordt of het geattesteerde niet-dragende binnenwandsysteem volgens de in het attest(-met-productcertificaat) opgenomen specificaties en toepassingsvoorwaarden wordt geproduceerd en of de verwerkingsvoorschriften aansluiten bij het geattesteerde niet-dragende binnenwandsysteem.

Attest(-met-productcertificaat)

Het attest(-met-productcertificaat) vermeldt van het niet-dragende binnenwandsysteem voor materialen die de grenzen aan de binnenlucht de brandklasse en rookklasse.

Het attest(-met-productcertificaat) legt vast voor welke toepassingen de wand geschikt is.

4.1.1.4 Beperking van uitbreiding van brand**Prestatie-eisen**

Niet-dragende binnenwandsystemen gelegen in een branduitbreidingstraject dienen het uitbreiden van brand te beperken.

Bepalingsmethode

Per project dient de WBDBO te worden bepaald volgens NEN 6068.

NEN 6068 maakt voor de bepaling van de weerstand tegen branddoorslag tussen ruimten gebruik van de brandwerendheid van niet-dragende binnenwandsystemen, bepaald volgens hoofdstuk 4 van NEN 6069.

GrenswaardeNieuwbouw

De weerstand tegen branddoorslag en brandoverslag (WBDBO) van een brandcompartiment naar een ander brandcompartiment, naar een besloten ruimte waardoor een extra beschermde vluchtroute voert, naar een niet besloten veiligheidsvluchtroute en naar een liftschacht van een brandweerlift is ten minste 60 minuten.

In afwijking van het bovenstaande kan worden volstaan met 30 minuten:

- Voor woonfuncties (niet zijnde een woonwagen):
 - a. tussen een brandcompartiment en een besloten ruimte waardoor een extra beschermde vluchtroute voert, of
 - b. indien de volgens NEN 6090 bepaalde permanente vuurbelasting van het brandcompartiment niet groter is dan 500 MJ/m², en in het gebouw geen vloer van een verblijfsgebied hoger ligt dan 7 m boven het meetniveau.
- Voor andere gebruiksfuncties (niet zijnde een celfunctie of een gezondheidszorgfunctie met bedgebied): indien de hiervoor bedoelde besloten ruimten op hetzelfde perceel liggen, en in het gebouw geen vloer van een gebruiksgebied hoger ligt dan 5 m boven het meetniveau.

Verbouw

Voor verbouw gelden dezelfde bepalingen als voor nieuwbouw waarbij voor het niveau van eisen uitgegaan dient te worden van het rechtens verkregen niveau waarbij de WBDBO ten minste 30 minuten is.

Tijdelijke bouw

Voor tijdelijke bouw gelden dezelfde bepalingen als voor nieuwbouw waarbij de WBDBO ten minste 30 minuten is.

Toelichting:

Indien de brandwerendheid bekend is, dient de ontwerper van het gebouw (mede met gebruikmaking van andere parameters) de verschillende waarden van de WBDBO te bepalen en na te gaan of aan de eisen wordt voldaan.

**Attesteringsonderzoek**

Gecontroleerd wordt of de volgens NEN 6068 (NEN 6069) bepaalde en opgegeven prestaties met betrekking tot de brandwerendheid van het niet-dragende binnenwandsysteem, koppelingen en randaansluitingen voldoen aan de vereiste grenswaarde.

Tevens wordt onderzocht welke randvoorwaarden en verwerkingsvoorschriften van invloed kunnen zijn op de prestaties.

Certificatieonderzoek

Onderzocht wordt of het geattesteerde niet-dragende binnenwandsysteem volgens de in het attest-met-productcertificaat opgenomen specificaties en toepassingsvoorwaarden wordt geproduceerd en of de verwerkingsvoorschriften aansluiten bij het geattesteerde niet-dragende binnenwandsysteem.

Attest(-met-productcertificaat)

Het attest(-met-productcertificaat) geeft voor toepassingsvoorbeelden (details en doorsneden) de brandwerendheid met betrekking tot de scheidende functie van niet-dragende binnenwandsysteem, bepaald volgens NEN 6069, waarmee aan de gestelde eisen kan worden voldaan.

Het attest(-met-productcertificaat) kan toepassingsvoorbeelden (details en doorsneden) geven met de bijbehorende WBDBO, die voldoen aan de gestelde eisen.

Het attest(-met-productcertificaat) kan vermelden dat de attest-met-productcertificaathouder tekeningen en/of berekeningen maakt die voldoen aan de gestelde eisen.

Of het attest(-met-productcertificaat) vermeldt dat het niet-dragende binnenwandsysteem niet geschikt is voor toepassing.

Of dat niet onderzocht is of het niet-dragende binnenwandsysteem geschikt is voor de toepassing.

4.1.1.5 Verdere beperking van uitbreiding van brand en beperking van verspreiding van rook**Prestatie-eisen**

Niet-dragende binnenwandsystemen gelegen in een branduitbreidingstraject dienen de verdere uitbreiding van brand en de verspreiding van rook te beperken.

Bepalingsmethode

De WBD en de WBDBO dienen te worden bepaald volgens NEN 6068.

NEN 6068 maakt voor de bepaling van de WBD en de WBDBO tussen ruimten gebruik van de brandwerendheid van niet-dragende binnenwandsystemen bepaald volgens hoofdstuk 4 van NEN 6069.

Grenswaarde**Nieuwbouw**

De weerstand tegen branddoorslag (WBD) van een subbrandcompartiment naar een andere ruimte in het brandcompartiment is ten minste 20 minuten, waarbij voor de bepaling van de brandwerendheid met betrekking tot de scheidende functie van een niet-dragende binnenwandsysteem uitsluitend rekening wordt gehouden met het beoordelingscriterium vlamdichtheid met betrekking op de afdichting.

Toelichting:

Deze eis heeft betrekking op de weerstand tegen rookdoorgang en daarmee met name op de deuren en ramen tussen een subbrandcompartiment en een verkeersruimte waardoor een beschermde vluchtroute voert.

De weerstand tegen branddoorslag en brandoverslag (WBDBO) van een beschermd subbrandcompartiment naar een andere ruimte in het brandcompartiment is ten minste 30 minuten, voor gebruiksfuncties met een bedgebied.

**Toelichting:**

Deze eis heeft met name betrekking op de weerstand tegen branddoorslag en daarmee op de vloeren en wanden, inclusief ramen en deuren e.d., tussen een beschermd subbrandcompartiment en een andere ruimte.

Verbouw

Voor verbouw gelden dezelfde bepalingen als voor nieuwbouw waarbij voor het niveau van eisen uitgegaan dient te worden van het rechtens verkregen niveau.

Tijdelijke bouw

De weerstand tegen branddoorslag (WBD) van een subbrandcompartiment naar een andere ruimte in het brandcompartiment is ten minste 20 minuten, waarbij voor de bepaling van de brandwerendheid met betrekking tot de scheidende functie van een scheidingsconstructie uitsluitend rekening wordt gehouden met het beoordelingscriterium vlamdichtheid met betrekking op de afdichting.

Attesteringsonderzoek

Gecontroleerd wordt of de volgens NEN 6068 (NEN 6069) bepaalde en opgegeven prestaties met betrekking tot de brandwerendheid van het niet-dragende binnenwandsysteem, voldoen aan de vereiste grenswaarde.

Certificatieonderzoek

Onderzocht wordt of het geattesteerde niet-dragende binnenwandsysteem volgens de in het attest-met-productcertificaat opgenomen specificaties en toepassingsvoorwaarden wordt geproduceerd en of de verwerkingsvoorschriften aansluiten bij het geattesteerde niet-dragende binnenwandsysteem.

Attest(-met-productcertificaat)

Het attest(-met-productcertificaat) geeft voor toepassingsvoorbeelden (details en doorsneden) de brandwerendheid met betrekking tot de scheidende functie (waarbij uitsluitend rekening wordt gehouden met het beoordelingscriterium vlamdichtheid betrokken op de afdichting) van het niet-dragende binnenwandsysteem, bepaald volgens NEN 6069, waarmee aan de gestelde eisen kan worden voldaan.

Het attest(-met-productcertificaat) kan toepassingsvoorbeelden (details en doorsneden) geven met de bijbehorende WBDBO, die voldoen aan de gestelde eisen.

Het attest(-met-productcertificaat) kan vermelden dat de attest-met-productcertificaathouder berekeningen en tekeningen maakt die voldoen aan de gestelde eisen.

Of het attest(-met-productcertificaat) vermeldt dat het niet-dragende binnenwandsysteem niet geschikt is voor toepassing.

Of dat niet onderzocht is of het niet-dragende binnenwandsysteem geschikt is voor de toepassing.

4.1.1.6 Vluchtroutes**Prestatie-eisen**

Niet-dragende binnenwandsystemen toegepast in ruimten met vluchtroutes dienen bij te dragen aan de weerstand tegen branddoorslag en brandoverslag.

Bepalingsmethode

De WBDBO dient te worden bepaald volgens NEN 6068.

NEN 6068 maakt voor de bepaling van de weerstand tegen branddoorslag tussen ruimten gebruik van de brandwerendheid van niet-dragende binnenwandsystemen bepaald volgens hoofdstuk 4 van NEN 6069.

**Grenswaarde**Nieuwbouw

De weerstand tegen branddoorslag en brandoverslag (WBDBO) tussen een beschermde of extra beschermde vluchtroute en de in de vluchtrichting aansluitende besloten ruimte is ten minste 20 minuten, waarbij voor de bepaling van de brandwerendheid met betrekking tot de scheidende functie van een scheidingsconstructie uitsluitend rekening wordt gehouden met het beoordelingscriterium vlamdichtheid met betrekking tot de afdichting.

De WBDBO tussen de twee ruimten waardoor twee afzonderlijke vluchtroutes voeren, is ten minste 30 minuten.

Verbouw

Op het gedeeltelijk vernieuwen of veranderen of het vergroten van een bouwwerk gelden dezelfde bepalingen als voor nieuwbouw, waarbij voor het niveau van eisen wordt uitgegaan van het rechtens verkregen niveau.

Tijdelijke bouw

Dit geldt niet voor tijdelijke bouw.

Attesteringsonderzoek

Gecontroleerd wordt of de volgens NEN 6068 (NEN 6069) bepaalde en opgegeven prestaties met betrekking tot de WBDBO of de brandwerendheid van het niet-dragende binnenwandsysteem, koppelingen en randaansluitingen voldoen aan de vereiste grenswaarde.

Tevens wordt onderzocht welke randvoorwaarden en verwerkingsvoorschriften van invloed kunnen zijn op de prestaties.

Certificatieonderzoek

Onderzocht wordt of het geattesteerde niet-dragende binnenwandsysteem volgens de in het attest-met-productcertificaat opgenomen specificaties en toepassingsvoorwaarden wordt geproduceerd en of de verwerkingsvoorschriften aansluiten bij het geattesteerde niet-dragende binnenwandsysteem.

Attest(-met-productcertificaat)

Het attest(-met-productcertificaat) geeft voor toepassingsvoorbeelden (details en doorsneden) de brandwerendheid met betrekking tot de scheidende functie (waarbij uitsluitend rekening wordt gehouden met het beoordelingscriterium vlamdichtheid betrokken op de afdichting) van het bouwsysteem, bepaald volgens NEN 6069, waarmee aan de gestelde eisen kan worden voldaan.

Het attest(-met-productcertificaat) kan toepassingsvoorbeelden (details en doorsneden) geven met de bijbehorende WBDBO, die voldoen aan de gestelde eisen.

Het attest(-met-productcertificaat) kan vermelden dat de attest-met-productcertificaathouder berekeningen en tekeningen maakt die voldoen aan de gestelde eisen.

Of het attest(-met-productcertificaat) vermeldt dat het niet-dragende binnenwandsysteem niet geschikt is voor toepassing.

Of dat niet onderzocht is of het niet-dragende binnenwandsysteem geschikt is voor de toepassing.

4.1.1.7 Inbraakwerendheid**Prestatie-eis**

Niet-dragende binnenwandsystemen toegepast in gebouwen met een woonfunctie, niet zijnde een woonwagen kunnen bijdragen aan de inbraakwerendheid.

Bepalingsmethode

De inbraakwerendheid van niet-dragende binnenwandsystemen dient bepaald te worden volgens NEN 5096.

**Grenswaarde**

Deuren, ramen, kozijnen en daarmee gelijk te stellen constructieonderdelen in scheidingsconstructies van een niet-gemeenschappelijke ruimte, van een gebouw met een woonfunctie, die volgens NEN 5087 bereikbaar zijn voor inbraak, dienen een volgens NEN 5096 bepaalde inbraakwerendheid te hebben die voldoet aan de in die norm aangegeven weerstandsklasse 2.

Opmerking:

Volgens de 'Nota van toelichting' bij dit artikel gelden deze eisen ook voor constructieonderdelen in een scheidingswand tussen een woning en een ruimte van een aangrenzende gebruiksfunctie of aangrenzende gemeenschappelijke ruimte.

Attesteringsonderzoek

Gecontroleerd wordt of de opgegeven prestaties in de toepassing, bepaald overeenkomstig NEN 5096, juist zijn.

Certificatieonderzoek

Onderzocht wordt of het geattesteerde niet-dragende binnenwandsysteem volgens de in het attest-met-productcertificaat opgenomen specificaties en toepassingsvoorwaarden wordt geproduceerd en of de verwerkingsvoorschriften aansluiten bij het geattesteerde niet-dragende binnenwandsysteem.

Attest(-met-productcertificaat)

Het attest(-met-productcertificaat) kan de inbraakwerendheidsklasse vermelden. Het attest(-met-productcertificaat) geeft toepassingsvoorbeelden (details en doorsneden) voor inbraakwerendheid waarmee aan de gestelde classificatie kan worden voldaan.

Of het attest(-met-productcertificaat) vermeldt dat het niet-dragende binnenwandsysteem niet geschikt is voor toepassing.

Of dat niet onderzocht is of het niet-dragende binnenwandsysteem geschikt is voor de toepassing.

4.1.2 Technische bouwvoorschriften uit het oogpunt van gezondheid**4.1.2.1 Bescherming tegen geluid van buiten, nieuwbouw****Prestatie-eisen**

Niet-dragende binnenwandsystemen toegepast als uitwendige scheidingsconstructies van woonfuncties, bijeenkomstfuncties voor kinderopvang, gezondheidszorgfuncties en onderwijsfuncties dienen bij te dragen aan de bescherming tegen geluid van buiten

GrenswaardeNieuwbouw

Een uitwendige scheidingsconstructie van een verblijfsgebied heeft een karakteristieke geluidwering met een minimum van 20 dB.

Bij een vastgesteld hogerewaardenbesluit is de karakteristieke geluidwering niet kleiner dan het verschil tussen de in dat besluit opgenomen hoogst toelaatbare geluidsbelasting en 35 dB(A) bij industrielawaai, of 33 dB bij weg- of spoorweglawaai. Voor bedgebieden is dat respectievelijk 30 dB(A) en 28 dB(A).

Indien deze eisen niet gelden voor een aangrenzend verblijfsgebied van een naastgelegen gebruiksfunctie, dan gelden de eisen voor de inwendige scheidingsconstructie.

Een scheidingsconstructie van een verblijfsruimte heeft een karakteristieke geluidwering die maximaal 2 dB(A) lager is dan hierboven voor het verblijfsgebied is aangegeven.

In de nabijheid van een militaire luchthaven heeft een uitwendige scheidingsconstructie van een verblijfsgebied een karakteristieke geluidwering met een minimale waarde van 30 tot 40 dB, bij een geluidsbelasting van 36 Ke en hoger. Bij een burgerluchthaven is het karakteristiek geluidniveau in een verblijfsgebied ten hoogste 33 dB.

Indien deze eisen niet gelden voor een aangrenzend verblijfsgebied van een naastgelegen gebruiksfunctie, dan gelden de eisen voor de inwendige scheidingsconstructie.



Een scheidingsconstructie van een verblijfsruimte heeft een karakteristieke geluidwering die maximaal 2 dB(A) lager is dan hierboven voor het verblijfsgebied is aangegeven.

Verbouw

Op het gedeeltelijk vernieuwen of veranderen of het vergroten van een bouwwerk gelden dezelfde bepalingen als voor nieuwbouw, waarbij voor het niveau van eisen wordt uitgegaan van het rechtens verkregen niveau.

Tijdelijke bouw

Het niveau van de eisen voor tijdelijke bouw is 10 dB of dB(A) lager dan bij nieuwbouw is aangegeven. Bij bedgebieden is de grenswaarde echter 30 dB i.p.v. 28 dB.

Bepalingsmethode

De karakteristieke geluidwering wordt middels beproeving achteraf bepaald volgens NEN 5077.

Toelichting:

In paragraaf 5.3.5 van die norm is aangegeven hoe de karakteristieke geluidwering van de buitengevel ($GA;k$) kan worden berekend als de geluidwering van de van de buitengevel (GA) bekend is. De waarde van GA kan door de ontwerper berekend worden als de geluidsisolatie van de onderdelen van de buitengevel voor standaard buitengeluid (RA) bekend is.

Op basis van gelijkwaardigheid is het ook mogelijk om middels berekening conform NEN-EN-ISO 12354-3 de geluidwering van de constructie vast te stellen.

Attesteringsonderzoek

Gecontroleerd wordt welke bijdrage het niet-dragende binnenwandsysteem kan leveren aan de geluidwering, welke eisen gesteld worden aan het bouwkundig kader en welke verwerkingsvoorschriften zijn opgenomen t.a.v. het afdichten ter plaatse de aansluiting met het aansluitende kader of de bepalingmethode correct is.

Certificatieonderzoek

Onderzocht wordt of het geattesteerde niet-dragende binnenwandsysteem volgens de in het attest-met-productcertificaat opgenomen specificaties en toepassingsvoorwaarden wordt geproduceerd en of de verwerkingsvoorschriften aansluiten bij het geattesteerde niet-dragende binnenwandsysteem.

Attest(-met-productcertificaat)

Het attest-met-productcertificaat vermeldt ten behoeve van de berekening van de karakteristieke geluidwering van de uitwendige scheidingsconstructie de bijdrage in de geluidsreductie die het niet-dragende binnenwandsysteem oplevert en vermeldt tevens welke randvoorwaarden en verwerkingsvoorschriften van toepassing zijn op de in het attest(-met-productcertificaat) opgenomen prestaties.

Het attest(-met-productcertificaat) kan toepassingsvoorbeelden geven waarbij de geluidwering voor het standaard buitengeluid (R_A) of de karakteristieke geluidwering wordt vermeld.

4.1.2.2 Beperking van galm

Prestatie-eisen

Niet-dragende binnenwandsysteem bouwdelen toegepast in een hal of trappenhuis in een woongebouw dienen galm te beperken. Hiervoor gelden de bepalingen van Bb-art. 3.13 en Bb-art. 3.14.

Bepalingsmethode

De totale geluidsabsorptie wordt bepaald volgens NEN-EN 12354-6. Hierbij wordt gebruik gemaakt van de absorptiecoëfficiënten α per octaafband, bepaald volgens NEN-EN-ISO 354.

**Grenswaarde**Nieuwbouw

Een besloten gemeenschappelijke verkeersruimte, voor het ontsluiten van een woonfunctie, die grenst aan een niet-gemeenschappelijke ruimte van een woonfunctie, heeft een totale geluidsabsorptie met een getalswaarde, uitgedrukt in m^2 , die niet kleiner is dan $1/8$ van de getalswaarde van de inhoud van die ruimte, uitgedrukt in m^3 , in elk van de octaafbanden met middenfrequenties van 250, 500, 1.000 en 2.000 Hz.

Verbouw

Op het gedeeltelijk vernieuwen of veranderen of het vergroten van een bouwwerk gelden dezelfde bepalingen als voor nieuwbouw, waarbij voor het niveau van eisen wordt uitgegaan van het rechtens verkregen niveau.

Attesteringsonderzoek

Nagegaan wordt wat de absorptiecoëfficiënten in de verschillende frequentie gebieden voor niet-dragende binnenwandsysteem bouwdelen zijn en of deze op de juiste wijze zijn bepaald.

Certificatieonderzoek

Onderzocht wordt of het geattesteerde niet-dragende binnenwandsysteem volgens de in het attest-met-productcertificaat opgenomen specificaties en toepassingsvoorwaarden wordt geproduceerd en of de verwerkingsvoorschriften aansluiten bij het geattesteerde niet-dragende binnenwandsysteem.

Attest-met-productcertificaat

Het attest(-met-productcertificaat) kan voor het berekenen van het totale geluidsabsorptie de bijdrage van het niet-dragende binnenwandsysteem geven, de waarden van de absorptiecoëfficiënten α per octaafband, waarmee kan worden bepaald of aan de eisen wordt voldaan.

Of het attest(-met-productcertificaat) vermeldt dat het niet-dragende binnenwandsysteem niet geschikt is voor toepassing.

Of dat niet onderzocht is of het niet-dragende binnenwandsysteem geschikt is voor de toepassing.

4.1.2.3 Geluidwering tussen ruimten**Prestatie-eisen**

Niet-dragende binnenwandsystemen toegepast als scheidingsconstructies van een gebouw dienen een bijdrage te leveren aan de geluidwering tussen ruimten.

Bepalingsmethode

Het karakteristieke lucht-geluidniveauverschil en het gewogen contact-geluidniveau worden bepaald volgens NEN 5077.

Op basis van gelijkwaardigheid is het ook mogelijk om de geluidwering van de constructie vast te stellen middels berekening voor lucht-geluid conform NEN-EN-ISO 12354-1 en voor contact-geluid conform NEN-EN-ISO 12354-2.

Hierbij dient tevens rekening gehouden te worden met de oplegconstructie (knoop).

GrenswaardeNieuwbouw

Het karakteristieke lucht-geluidniveauverschil voor de geluidsoverdracht van een besloten ruimte naar een verblijfsgebied van een aangrenzende gebruiksfunctie is niet kleiner dan 52 dB. Betreft het een aangrenzende woonfunctie en daarin een besloten ruimte die niet in een verblijfsgebied ligt, dan is de grenswaarde 47 dB.

Het gewogen contact-geluidniveau voor de geluidsoverdracht van een besloten ruimte naar een verblijfsgebied van een aangrenzende gebruiksfunctie is niet groter dan 59 dB. Betreft het een aangrenzende woonfunctie en daarin een besloten ruimte die niet in een verblijfsgebied



ligt, dan is de grenswaarde 64 dB. Voor woonfuncties zijn de grenswaarden respectievelijk 54 dB en 59 dB (strengere eis).

Bovenstaande eisen zijn niet van toepassing op de geluidsoverdracht van een nevenfunctie van een woonfunctie naar die woonfunctie, als zij op hetzelfde perceel zijn gelegen. Bovenstaande eisen zijn, bij verschillende gebruiksfuncties op hetzelfde perceel, niet van toepassing op de geluidsoverdracht tussen twee gemeenschappelijke ruimten en tussen gemeenschappelijke verkeersruimten en bergingen.

Binnen een woonfunctie, tussen twee verblijfsruimten is het karakteristieke lucht-geluidniveauverschil voor de geluidsoverdracht niet kleiner dan 32 dB en het gewogen contact-geluidniveau niet groter dan 79 dB. Deze twee eisen gelden niet indien de verblijfsruimten met elkaar in open verbinding staan, of indien de ene verblijfsruimte vanuit de andere rechtstreeks bereikbaar is door een deuropening.

Verbouw

Op het gedeeltelijk vernieuwen of veranderen of het vergroten van een bouwwerk gelden dezelfde bepalingen als voor nieuwbouw, waarbij voor het niveau van eisen wordt uitgegaan van het rechtens verkregen niveau.

Tijdelijke bouw

Op het bouwen van een tijdelijk bouwwerk gelden dezelfde bepalingen als voor nieuwbouw, waarbij wordt uitgegaan van een niveau van eisen dat 10 dB lager is dan het voor nieuwbouw aangegeven niveau.

Attesteringsonderzoek

Nagegaan wordt of niet-dragende binnenwandsystemen kunnen voldoen aan de eis t.a.v. het luchtgeluidniveauverschil en of op een juiste wijze wordt voorgeschreven hoe de knoop moet worden gerealiseerd.

Certificatieonderzoek

Onderzocht wordt of het geattesteerde niet-dragende binnenwandsysteem volgens de in het attest-met-productcertificaat opgenomen specificaties en toepassingsvoorwaarden wordt geproduceerd en of de verwerkingsvoorschriften aansluiten bij het geattesteerde niet-dragende binnenwandsysteem.

Attest(-met-productcertificaat)

Het attest(-met-productcertificaat) vermeldt de prestaties van het niet-dragende binnenwandsysteem die voldoen aan de gestelde eisen.

Het attest(-met-productcertificaat) geeft toepassingsvoorbeelden, die aan de gestelde eisen voldoen.

Het karakteristieke lucht-geluidniveauverschil voor de geluidsoverdracht is niet kleiner dan 32 dB en het gewogen contact-geluidniveau is niet groter dan 79 dB. Voor tijdelijke bouw is dat 22 dB en 89 dB.

Of het attest(-met-productcertificaat) vermeldt dat het niet-dragende binnenwandsysteem niet geschikt is voor toepassing.

Of dat niet onderzocht is of het niet-dragende binnenwandsysteem geschikt is voor de toepassing.

4.1.2.4 Wering van vocht

Prestatie-eisen

Niet-dragende binnenwandsysteem dienen de vorming van allergenen door vocht in verblijfsgebieden, toiletruimten en badruimten voldoende te beperken.

Bepalingsmethode

De waterdichtheid, de factor van de temperatuur van de binnenoppervlakte en de wateropname worden bepaald volgens NEN 2778.

De specifieke lucht volumestroom wordt bepaald volgens NEN 2690.

**Grenswaarde**Nieuwbouw*Waterdicht*

Een inwendige scheidingsconstructie van een verblijfsgebied, een toilet- of een badruimte, voor zover die niet grenst aan een ander verblijfsgebied, een andere toilet- of badruimte, is waterdicht.

Factor van de temperatuur

Een hiervoor bedoelde scheidingsconstructie heeft aan de zijde die grenst aan een verblijfsgebied een factor van de temperatuur van de binnenoppervlakte van ten minste 0,5 en bij woonfuncties ten minste 0,65. Deze eis geldt niet voor ramen, deuren, kozijnen en dergelijke.

Wateropname

Een scheidingsconstructie van een toilet- of badruimte heeft aan de binnenzijde, tot 1,2 m hoogte boven de vloer een wateropname die gemiddeld niet groter is dan $0,01 \text{ kg}/(\text{m}^2 \cdot \text{s}^{1/2})$ en op geen enkele plaats groter dan $0,2 \text{ kg}/(\text{m}^2 \cdot \text{s}^{1/2})$. Voor een badruimte geldt deze eis ter plaatse van een bad of een douche over een lengte van ten minste 3 m, tot een hoogte van 2,1 m boven de vloer.

Verbouw

Op het gedeeltelijk vernieuwen of veranderen of het vergroten van een bouwwerk gelden dezelfde bepalingen als voor nieuwbouw, waarbij voor het niveau van eisen wordt uitgegaan van het rechtens verkregen niveau.

Attesteringsonderzoek

Nagegaan wordt welke bijdrage het niet-dragende binnenwandsysteem kan leveren aan het bepalen van de factor van de temperatuur, of deze op de juiste wijze zijn bepaald en welke eisen (toepassingsvoorwaarden) moeten worden gesteld aan de afwerking en aansluitende materialen.

Voor de waterdichtheid zal nagegaan worden welke eisen en (toepassings)voorwaarden aan de niet-dragende binnenwandsysteem moeten worden gesteld, of aan deze eisen wordt voldaan en of deze op de juiste wijze zijn bepaald.

T.a.v. de vochtname wordt nagegaan of het niet-dragende binnenwandsysteem kan voldoen aan de eis en of dit op de juiste wijze is bepaald.

Certificatieonderzoek

Onderzocht wordt of het geattesteerde niet-dragende binnenwandsysteem volgens de in het attest(-met-productcertificaat) opgenomen specificaties en toepassingsvoorwaarden wordt geproduceerd en of de verwerkingsvoorschriften aansluiten bij het geattesteerde niet-dragende binnenwandsysteem.

Attest(-met-productcertificaat)

Het attest(-met-productcertificaat) vermeldt de prestaties van het niet-dragende binnenwandsysteem die voldoen aan de gestelde eisen.

Het attest(-met-productcertificaat) kan toepassingsvoorbeelden geven van het niet-dragende binnenwandsysteem waarbij wordt voldaan aan de gestelde eisen en vermeldt tevens welke randvoorwaarden en verwerkingsvoorschriften van invloed kunnen zijn op de prestaties.

Of het attest(-met-productcertificaat) vermeldt dat het niet-dragende binnenwandsysteem niet geschikt is voor toepassing.

Of dat niet onderzocht is of het niet-dragende binnenwandsysteem geschikt is voor de toepassing.



4.1.2.5 **Bescherming tegen ratten en muizen**

Prestatie-eisen

Niet-dragende binnenwandsystemen dienen bescherming te bieden tegen ratten en muizen.

Bepalingsmethode

Beoordeling van afmetingen van ontwerpdetails, er mogen geen openingen groter zijn dan 0,01 m.

Grenswaarde

Nieuwbouw

Een uitwendige scheidingsconstructie heeft geen openingen die breder zijn dan 0,01 m. Dit geldt niet voor een afsluitbare opening en een uitmonding van een afvoervoorziening voor luchtverversing, een afvoervoorziening voor rookgas, en een ont- en beluchting van een afvoervoorziening voor huishoudelijk afvalwater en hemelwater.

In afwijking hiervan is een grotere opening wel toegestaan voor een nest of een vaste rust- of verblijfplaats voor bij of krachtens de Flora- en faunawet beschermde diersoorten.

De eis is van overeenkomstige toepassing op een inwendige scheidingsconstructie die de scheiding vormt met een industriefunctie of een overige gebruiksfunctie.

Toelichting:

Indien een niet-dragende binnenwandsysteem toegepast wordt als interne scheiding tussen binnen en buiten, zoals bijvoorbeeld een scheidingswand tussen woning en garage, dan zijn de gestelde eisen van toepassing op niet-dragende binnenwandsystemen.

Verbouw

Op het gedeeltelijk vernieuwen of veranderen of het vergroten van een bouwwerk gelden dezelfde bepalingen als voor nieuwbouw, waarbij voor het niveau van eisen wordt uitgegaan van het reeds verkregen niveau.

Attesteringsonderzoek

Nagegaan wordt of toepassing van de verwerkingsvoorschriften zal leiden tot de juiste prestatie. Nagegaan moet worden middels beoordeling van afmetingen van ontwerpdetails of er geen openingen groter zijn dan 0,01 m.

Certificatieonderzoek

Onderzocht wordt of het geattesteerde niet-dragende binnenwandsysteem volgens de in het attest-met-productcertificaat opgenomen specificaties en toepassingsvoorwaarden wordt geproduceerd en of de verwerkingsvoorschriften aansluiten bij het geattesteerde niet-dragende binnenwandsysteem.

Attest(-met-productcertificaat)

Het attest(-met-productcertificaat) vermeldt de prestaties van het niet-dragende binnenwandsysteem die voldoen aan de gestelde eisen.

Het attest(-met-productcertificaat) kan toepassingsvoorbeelden geven van het niet-dragende binnenwandsysteem waarbij wordt voldaan aan de gestelde eisen en vermeldt tevens welke randvoorwaarden en verwerkingsvoorschriften van invloed kunnen zijn op de prestaties.

Of het attest(-met-productcertificaat) vermeldt dat het niet-dragende binnenwandsysteem niet geschikt is voor toepassing.

Of dat niet onderzocht is of het niet-dragende binnenwandsysteem geschikt is voor de toepassing.



4.1.3 Technische bouwvoorschriften uit het oogpunt van energiezuinigheid en milieu

4.1.3.1 Energiezuinigheid

Prestatie-eisen

Niet-dragende binnenwandsystemen die toegepast worden als uitwendige scheidingsconstructie dienen een bijdrage te leveren aan de energiezuinigheid.

Toelichting

Indien de niet-dragende binnenwand toegepast wordt als interne scheiding tussen binnen en buiten zoals bijvoorbeeld een scheidingswand tussen woning en garage.

Bepalingsmethode

De warmteweerstand en de warmtedoorgangscoefficiënt worden bepaald volgens NTA 8800. De luchtvolumestroom wordt bepaald volgens NEN 2686.

Grenswaarde

Nieuwbouw

Warmte weerstand

Een niet-dragende binnenwand die de scheiding vormt tussen een verblijfsgebied, een toilet-ruimte of een badruimte en een onverwarmde ruimte, heeft een warmteweerstand van ten minste $4,7 \text{ m}^2 \cdot \text{K/W}$.

Ramen, deuren, kozijnen en daarmee gelijk te stellen constructieonderdelen in een hiervoor bedoelde scheidingsconstructie hebben een warmtedoorgangscoefficiënt van ten hoogste $2,2 \text{ W/m}^2 \cdot \text{K}$. De gemiddelde warmtedoorgangscoefficiënt van de ramen, deuren en kozijnen in de scheidingsconstructies van een bouwwerk is, bepaald volgens een bij ministeriële regeling gegeven bepalingmethode, ten hoogste $1,65 \text{ W/m}^2 \cdot \text{K}$.

Bovenstaande eisen gelden niet voor een oppervlakte aan scheidingsconstructies die niet groter is dan 2% van de gebruiksoppervlakte van de gebruiksfunctie.

Luchtvolumestroom

De luchtvolumestroom van het totaal aan verblijfsgebieden, toiletruimten en badruimten van een gebruiksfunctie is niet groter dan $0,2 \text{ m}^3/\text{s}$. Deze eis geldt ook voor een gebouw of een gedeelte daarvan (dat op niet meer dan een perceel ligt) met meerdere gebruiksfuncties.

Verbouw

Bij het gedeeltelijk vernieuwen of veranderen of het vergroten van een bouwwerk gelden dezelfde bepalingen als voor nieuwbouw, waarbij wordt uitgegaan van het reeds verkregen niveau voor zover dat niveau voor de warmteweerstand niet lager is dan $1,3 \text{ m}^2 \cdot \text{K/W}$.

Tijdelijke Bouw

Op het bouwen van een tijdelijk bouwwerk dat bestemd is om te worden verwarmd gelden dezelfde bepalingen als voor nieuwbouw, waarbij de warmteweerstand ten minste $1,3 \text{ m}^2 \cdot \text{K/W}$ en is de warmtedoorgangscoefficiënt ten hoogste $4,2 \text{ W/m}^2 \cdot \text{K}$.

Attesteringsonderzoek

Warmteweerstand

Onderzocht wordt of het niet-dragende binnenwandsysteem kan voldoen aan de eis t.a.v. de bijdrage aan de warmte-isolatie, of dit op een juiste wijze is bepaald en welke toepassingsvoorwaarden er aan het niet-dragende binnenwandsysteem gesteld worden.

Lucht volumestroom

Nagegaan wordt welke bijdrage het niet-dragende binnenwandsysteem kan leveren aan het bepalen van de luchtvolumestroom, of dit op een juiste wijze is bepaald en welke eisen (toepassingsvoorwaarden) moeten worden gesteld.

Certificatieonderzoek

Onderzocht wordt of het geattesteerde niet-dragende binnenwandsysteem volgens de in het



attest-met-productcertificaat opgenomen specificaties en toepassingsvoorwaarden wordt geproduceerd en of de verwerkingsvoorschriften aansluiten bij het geattesteerde niet-dragende binnenwandsysteem.

Attest(-met-productcertificaat)

Het attest(-met-productcertificaat) vermeldt de prestaties van het niet-dragende binnenwandsysteem die voldoen aan de gestelde eisen.

Het attest(-met-productcertificaat) kan toepassingsvoorbeelden geven, die aan de gestelde eisen voldoen.

Of het attest(-met-productcertificaat) vermeldt dat het niet-dragende binnenwandsysteem niet geschikt is voor toepassing.

Of dat niet onderzocht is of het niet-dragende binnenwandsysteem geschikt is voor de toepassing.

4.2 OVERIGE EISEN VOOR DE TOEPASSING

4.2.1 Sterkte van het niet-dragende binnenwandsysteem onder invloed van excentrische verticale belastingen

Prestatie-eisen

Niet-dragende binnenwandsystemen moeten bestand zijn tegen excentrische verticale belastingen ten gevolge van het ophangen van zware voorwerpen (bijvoorbeeld wandmeubels, sanitair, verwarmingsapparatuur, e.d.).

Bepalingsmethode

Het voldoen aan voornoemde eisen dient te worden aangetoond door middel van de in Bijlage 2 van deze BRL gegeven beproevingsmethode of door middel van berekeningen conform:

Type constructie	Belastingen bepaald overeenkomstig	Prestaties bepaald overeenkomstig
Betonconstructie	NEN-EN 1991-1-1	NEN-EN 1992-1-1*
Staalconstructie		NEN-EN 1993-1-1*
Staal-betonconstructie		NEN-EN 1994-1-1*
Houtconstructie		NEN-EN 1995-1-1*
Metselconstructie		NEN-EN 1996-1-1*
Aluminiumconstructie		NEN-EN 1999-1-1*
Glasconstructie		NEN 2608

* inclusief nationale bijlage

Grenswaarde

De scheidingsconstructies met inbegrip van hun aansluitingen mogen niet tot breuk worden gebracht of op een voor de gebruiker gevaarlijke wijze beschadigen onder invloed van een excentrische verticale belasting. Belasting 100 kg op 0,30 m van de wand, met belastingduur van ten minste 24 uur (zie Bijlage 2).

Attesteringsonderzoek

Onderzocht wordt of het niet-dragende binnenwandsysteem kan voldoen aan de eis t.a.v. weerstand tegen excentrische belasting zoals omschreven in deze BRL.

Certificatieonderzoek

Onderzocht wordt of het geattesteerde niet-dragende binnenwandsysteem volgens de in het attest-met-productcertificaat opgenomen specificaties en toepassingsvoorwaarden wordt geproduceerd en of de verwerkingsvoorschriften aansluiten bij het geattesteerde niet-dragende binnenwandsysteem.

**Attest(-met-productcertificaat)**

Het attest(-met-productcertificaat) vermeldt de prestaties van de niet-dragende binnenwandsystemen die voldoen.

4.2.2 Bestandheid van het niet-dragende binnenwandsysteem tegen schokken**Prestatie-eisen**

Niet-dragende binnenwandsystemen moeten bestand zijn tegen schokken veroorzaakt door impact met hard en zacht lichaam.

Bepalingsmethode

Het voldoen aan voornoemde eisen dient te worden aangetoond door middel van de in Bijlage 3 van deze BRL gegeven beproevingsmethode of door middel van berekeningen conform:

Type constructie	Belastingen bepaald overeenkomstig	Prestaties bepaald overeenkomstig
Betonconstructie	NEN-EN 1991-1-1	NEN-EN 1992-1-1*
Staalconstructie		NEN-EN 1993-1-1*
Staal-betonconstructie		NEN-EN 1994-1-1*
Houtconstructie		NEN-EN 1995-1-1*
Metselconstructie		NEN-EN 1996-1-1*
Aluminiumconstructie		NEN-EN 1999-1-1*
Glasconstructie		NEN 2608

* inclusief nationale bijlage

Grenswaarde

De scheidingsconstructies met inbegrip van hun aansluitingen mogen niet worden doorboord of op een voor de gebruiker gevaarlijke wijze beschadigen onder invloed van een schok:

- 3 maal impact op dezelfde plaats, met een zacht lichaam van 240 Nm;
- 3 maal impact op diverse plaatsen, met een hard lichaam van 10 Nm.

Attesteringsonderzoek

Onderzocht wordt of het niet-dragende binnenwandsysteem kan voldoen aan de eis t.a.v. weerstand tegen schokken veroorzaakt door impact met hard en zacht lichaam zoals omschreven in deze BRL.

Certificatieonderzoek

Onderzocht wordt of het geattesteerde niet-dragende binnenwandsysteem volgens de in het attest-met-productcertificaat opgenomen specificaties en toepassingsvoorwaarden wordt geproduceerd en of de verwerkingsvoorschriften aansluiten bij het geattesteerde niet-dragende binnenwandsysteem.

Attest(-met-productcertificaat)

Het attest(-met-productcertificaat) vermeldt de prestaties van de niet-dragende binnenwandsystemen die voldoen.

4.2.3 Verplaatsing en vervorming**4.2.3.1 Gedrag van de aansluitingen met de draagconstructie (ruwbouw)****Prestatie-eisen**

Niet-dragende binnenwandsystemen moeten bestand zijn tegen vervorming veroorzaakt door vormverandering van de aangrenzende bouwdelen.

Bepalingsmethode

Beoordeling van toegepaste materialen, ontwerp en detaillering van het niet-dragend binnenwandsysteem op toelaatbare vormveranderingen van de aangrenzende bouwdelen.

Grenswaarden

De aansluitingen van de scheidingswand met de draagconstructie (ruwbouw) moeten zodanig zijn ontworpen en kunnen worden uitgevoerd, dat de scheidingsconstructie onder invloed van normaal te verwachten vormveranderingen van de draagconstructie (ruwbouw), bijvoorbeeld doorbuigingen van de bovengelegen constructie en eventuele vormveranderingen van de scheidingsconstructie zelf (b.v. maatveranderingen en doorbuigingen ten gevolge van hygrothermische beïnvloedingen), niet wordt onderworpen aan belastingen, evenwijdig aan zijn oppervlak, die breuk of voor de gebruiker gevaarlijke beschadigingen teweeg zou kunnen brengen.

Door de scheidingswand (inclusief aansluitingsdetails) moet een doorbuiging van de bovengelegen constructie van ten minste 10 mm kunnen worden opgenomen. Bij toepassing in de praktijk dient rekening te worden gehouden met eventuele bijkomende doorbuiging van vloeren.

Interpretatie/Toelichting

Een grotere doorbuiging dan 10 mm is toelaatbaar indien:

- a. *de aansluitingsdetails zijn aangepast aan een grotere doorbuiging;*
- b. *door middel van berekening of beproeving wordt aangetoond dat de scheidingswand een grotere doorbuiging kan opnemen. Hierbij gelden de volgende criteria:*
 1. *Geen breuk of voor de gebruiker gevaarlijke beschadigingen ten gevolge van optredende knik- of schrankbelastingen (eventueel middels beproevingen vast te stellen in overleg met de Attesterings- c.q. Certificatie-instelling);*
 2. *De doorbuiging van de scheidingswand mag niet groter zijn dan 0,002 maal de hoogte met een maximum van 5 mm.*

Attesteringsonderzoek

Onderzocht wordt in hoeverre het niet-dragende binnenwandsysteem in staat is om vormveranderingen van aangrenzende bouwdelen op te kunnen nemen en welke toepassingsvoorwaarden er aan het niet-dragende binnenwandsysteem gesteld worden.

Certificatieonderzoek

Onderzocht wordt of het geattesteerde niet-dragende binnenwandsysteem volgens de in het attest-met-productcertificaat opgenomen specificaties en toepassingsvoorwaarden wordt geproduceerd en of de verwerkingsvoorschriften aansluiten bij het geattesteerde niet-dragende binnenwandsysteem.

Attest(-met-productcertificaat)

Het attest(-met-productcertificaat) vermeldt de toelaatbare vormverandering van de aangrenzende bouwdelen (met name die van de vloeren) en welke toepassingsvoorwaarden er aan het niet-dragende binnenwandsysteem gesteld worden.

4.3 VERWERKINGSVOORSCHRIFTEN EN -VOORWAARDEN**Prestatie-eisen**

In het attest en attest-met-productcertificaat dienen de verwerkingsvoorschriften te worden opgenomen die door de aanvrager van een kwaliteitsverklaring dienen te worden aangeleverd inclusief de relevante details.

Deze verwerkingsvoorschriften dienen voor zover relevant betrekking te hebben op de volgende onderdelen:

- transport en opslag;
- bescherming tegen weersinvloeden en vochtindringing tijdens transport en opslag en verwerking;
- oplegging en montage;
- ventilatie in de bouwfase;
- verankering/bevestiging;
- aansluiting onderling en aan omliggende constructies;
- dilataties;
- afwerking;
- aanpassingen aan maatafwijkingen in de bouw;
- bevestiging van voorwerpen
- noodzakelijk onderhoud;



- vervangbaarheid;
- toepassing in natte omgeving;
- detailleringen (knopen);
- aansluiting van onderdelen die niet in het attest zijn omschreven maar wel van belang zijn (die dus niet tot het geattesteerde niet-dragende binnenwandsysteem behoren, maar er wel in opgenomen worden).

Bepalingsmethode

De attest- of certificaathouder stelt de verwerkingsvoorschriften op en geeft voor producten die tot het niet-dragende binnenwandsysteem horen aan welke eigenschappen minimaal noodzakelijk zijn om een niet-dragende binnenwand te kunnen realiseren met de prestaties zoals omschreven in het attest(-met-productcertificaat).

Toelatingsonderzoek en periodieke beoordeling

Onderzocht wordt de attest(-met-productcertificaathouder) verwerkingsvoorschriften beschikbaar stelt voor gebruikers met daarin de voorschriften en voorwaarden zoals opgenomen in het attest(-met-productcertificaat).



5. EISEN TE STELLEN AAN HET BOUWSYSTEEM

In aanvulling op de productkenmerken die volgen uit de prestatie-eisen van hoofdstuk 4 zijn in dit hoofdstuk 5 de overige eisen te stellen aan het product, vertaald naar de productkenmerken van de niet-dragende binnenwandsystemen, opgenomen waaraan het product moet voldoen, evenals de bepalingsmethoden en de grenswaarden om vast te stellen dat aan deze overige eisen wordt voldaan.

5.1 PRODUCT KENMERKEN

5.1.1.1 Vormveranderingen

Prestatie-eisen

Ten gevolge van verschillende beïnvloedingen van mechanische en hygrothermische aard en ten gevolge van een normaal gebruik mag de wand met inbegrip van de aansluitingen geen beschadigingen of vormveranderingen ondergaan die schadelijk zijn voor het uiterlijk aanzien, de bewoonbaarheid en eventuele afwerkingen zoals behang, verf e.d.

Toelichting

Hoewel het moeilijk is exacte eisen te stellen, is het wenselijk met name de doorbuigingen en bewegingen in de aansluitingen met enige nauwkeurigheid te beperken.

Aangezien vormveranderingen van aangrenzende bouwdelen onaanvaardbare vervormingen van de wand en zijn aansluitingen teweeg kunnen brengen (met name die van de vloeren), verdient het aanbeveling de vervormingen van die aangrenzende bouwdelen aan te geven die de wand, zonder schade, kan weerstaan.

Bepalingsmethoden

a) *Vormveranderingen t.g.v. excentrische belastingen*

Het voldoen aan voornoemde eisen dient te worden aangetoond door middel van de in Bijlage 2 vermelde beproeving of door middel van berekeningen conform:

Type constructie	Belastingen bepaald overeenkomstig	Prestaties bepaald overeenkomstig
Betonconstructie	NEN-EN 1991-1-1	NEN-EN 1992-1-1*
Staalconstructie		NEN-EN 1993-1-1*
Staal-betonconstructie		NEN-EN 1994-1-1*
Houtconstructie		NEN-EN 1995-1-1*
Metselconstructie		NEN-EN 1996-1-1*
Aluminiumconstructie		NEN-EN 1999-1-1*
Glasconstructie		NEN 2608

* inclusief nationale bijlage

b) *Vormveranderingen onder invloed van schokbelasting*

Door middel van de in Bijlage 3 vermelde beproeving, op scheidingsconstructies zoals omschreven in Bijlage 2 (Opbouw proefwand).

c) *Vormveranderingen ten gevolge van gelijkmatig verdeelde belasting*

Door middel van de in Bijlage 1 vermelde beproeving.

d) *Bijkomende doorbuiging*

De doorbuiging wordt bepaald overeenkomstig NEN-EN1990.

Grenswaarden

a) *Vormveranderingen t.g.v. excentrische belastingen*

De blijvende of uiteindelijke doorbuigingen ten gevolge van maatafwijkingen van de wand in het werk en van belastingen ten gevolge van het ophangen van zware voorwerpen die aangenomen wordt op de helft van de belastingen (50kg i.p.v. 100 kg) zoals vermeld in Bijlage 2 mag niet meer bedragen dan 0,002 van de hoogte van de wand met een maximum van 5 mm.

b) Vormveranderingen onder invloed van schokbelasting

Onder invloed van een schok met een zacht lichaam van 120 Nm mag de tijdelijke doorbuiging van de niet-dragende binnenwandsysteem niet groter zijn dan 0,016 maal hoogte wand met een maximum van 40 mm.

Voor toepassing in niet-dragende woningscheidende- en woningbegrenzende wanden geldt dat onder invloed van een schok met een zacht lichaam van 120 Nm de tijdelijke doorbuiging van de wand niet groter mag zijn dan 30 mm.

c) Vormveranderingen ten gevolge van gelijkmatig verdeelde belasting

Onder invloed van plotselinge luchtdrukveranderingen in een ruimte of het leunen van een persoon tegen de wand, bij afspraak teweeg gebracht door een gelijkmatig verdeelde belasting van 230 N/m², mag de doorbuiging niet groter zijn dan 0,002 maal de hoogte van de wand met een maximum van 5 mm.

d) Bijkomende doorbuiging

Niet-dragende binnenwandsystemen dienen (indien van toepassing) een bijkomende doorbuiging van de aansluitende vloerdelen, zoals bedoeld in NEN-EN1990, van ten hoogste 1/200 van de overspanning met een maximum van 18 mm, te kunnen weerstaan.

Attesteringsonderzoek

Onderzocht wordt in hoeverre het niet-dragende binnenwandsysteem in staat is om vormveranderingen op te kunnen nemen en welke toepassingsvoorwaarden er aan het niet-dragende binnenwandsysteem gesteld worden.

Certificatieonderzoek

Onderzocht wordt of het geattesteerde niet-dragende binnenwandsysteem volgens de in het attest-met-productcertificaat opgenomen specificaties en toepassingsvoorwaarden wordt geproduceerd en of de verwerkingsvoorschriften aansluiten bij het geattesteerde niet-dragende binnenwandsysteem.

Attest(-met-productcertificaat)

Het attest(-met-productcertificaat) vermeldt de prestaties van de niet-dragende binnenwandsystemen die voldoen en vermeldt de toepassingen waarvoor de niet-dragende binnenwandsysteem is geschikt.

5.1.2**Uiterlijk aanzien en vlakheid****Prestatie-eisen**

Wanden die geacht worden vlak te zijn, moeten een regelmatig oppervlak hebben zonder zichtbare gebreken.

Grenswaarden

Bij strijklucht moet de wand er behoorlijk vlak uitzien. Dit houdt met name in, dat de elementen zelf vlak en in principe zonder scheuren moeten zijn, maar dat craquelé-scheurtjes in de aansluiting tussen de elementen en een zeker gebrek aan vlakheid van het geheel der elementen aanvaardbaar is, mits deze aansluitingen worden geaccentueerd (bijvoorbeeld door een uitvoering met terug liggende voeg, of door insnijding) of worden verborgen (bijvoorbeeld door een voegafdekking).

Bepalingsmethode

Beoordeling van toegepaste materialen, ontwerp en detaillering van het niet-dragend binnenwandsysteem op het verkrijgen van een regelmatig oppervlak zonder zichtbare gebreken. Het beoordelen van nadere eisen c.q. verwerkingsvoorschriften met betrekking tot bijvoorbeeld de aan te brengen afwerklaag.

Attesteringsonderzoek

Onderzocht wordt in hoeverre het met het niet-dragende binnenwandsysteem mogelijk is om een regelmatig oppervlak te bereiken, zonder zichtbare gebreken en welke toepassingsvoorwaarden er aan het niet-dragende binnenwandsysteem gesteld worden.

**Certificatieonderzoek**

Onderzocht wordt of het geattesteerde niet-dragende binnenwandsysteem volgens de in het attest-met-productcertificaat opgenomen specificaties en toepassingsvoorwaarden wordt geproduceerd en of de verwerkingsvoorschriften aansluiten bij het geattesteerde niet-dragende binnenwandsysteem.

Attest(-met-productcertificaat)

Het attest(-met-productcertificaat) vermeldt voor niet-dragende binnenwandsystemen die geacht worden vlak te zijn dat indien de in het attest(-met-productcertificaat) opgenomen bepalingen wordt gevolgd de niet-dragende binnenwandsystemen een regelmatig oppervlak hebben zonder zichtbare gebreken. Ook kunnen nadere eisen c.q. verwerkingsvoorschriften dienaangaande worden opgenomen, bijvoorbeeld afhankelijk van de aan te brengen afwerklaag.

5.1.3**Voorzieningen voor afbouw en afwerking****Prestatie-eisen**

Het niet-dragende binnenwandsysteem moet de mogelijkheid bieden tot het aanbrengen van de gebruikelijke afwerkingen en leidingen/voorzieningen.

Bepalingsmethode

Beoordeling van toegepaste materialen, ontwerp en detaillering van het niet-dragend binnenwandsysteem op het aanbrengen van gebruikelijke afwerkingen en leidingen/voorzieningen. Het beoordelen van nadere eisen c.q. verwerkingsvoorschriften met betrekking tot bijvoorbeeld de aan te brengen afwerklaag.

Grenswaarden

Het niet-dragende binnenwandsysteem moet mogelijkheid bieden tot:

- het aanbrengen van de gebruikelijke afwerkingen zoals behang en verf, behalve als de wand reeds een geschikte en duurzame afwerking omvat. In het attest (-met-productcertificaat) moeten zo nodig de in acht te nemen voorzorgen en de mogelijkheden tot het aanbrengen van tegels worden aangeven;
- het aanbrengen van de gebruikelijke of speciale middelen voor het ophangen van lichte voorwerpen (schilderijen, lichte huishoudelijke apparaten, e.d.); hieraan wordt geacht te worden voldaan door ophangmiddelen, die een kracht van 0,1 kN evenwijdig aan de wand en een uittrekkraft van 0,25 kN kunnen weerstaan;
- het aanbrengen van gebruikelijke of speciale middelen voor het ophangen van zware voorwerpen (wandmeubels, sanitair, verwarmingsapparatuur, etc.);
- het in de wand aanbrengen van elektrische leidingen;
- het aanbrengen van water-, verwarmings- en gasleidingen.

Attesteringsonderzoek

Onderzocht wordt in hoeverre met het niet-dragende binnenwandsysteem mogelijk is om gebruikelijke afwerkingen en leidingen/voorzieningen aan te brengen en welke toepassingsvoorwaarden er aan het niet-dragende binnenwandsysteem gesteld worden.

Certificatieonderzoek

Onderzocht wordt of het geattesteerde niet-dragende binnenwandsysteem volgens de in het attest(-met-productcertificaat) opgenomen specificaties en toepassingsvoorwaarden wordt geproduceerd en of de verwerkingsvoorschriften aansluiten bij het geattesteerde niet-dragende binnenwandsysteem.

Attest(-met-productcertificaat)

In het attest(-met-productcertificaat) wordt opgenomen of (en zonodig hoe) aan genoemde eisen kan worden voldaan. Ook kunnen nadere eisen c.q. verwerkingsvoorschriften dienaangaande worden opgenomen, bijvoorbeeld afhankelijk van de aan te brengen afwerklaag.

5.1.4 Duurzaamheid

Voor een niet-dragende binnenwandsysteem, samengesteld uit materialen die niet in hoofdstuk 3 zijn beschreven gelden de onderstaande eisen. Voor bestaande materialen en toepassingen wordt geacht dat de eigenschap duurzaamheid in de desbetreffende productnormen is inbegrepen.

5.1.4.1 Behoud van prestatie**Prestatie-eisen**

Rekening houdend met een normaal onderhoud en onder normale gebruiksomstandigheden moet de scheidingsconstructie met inbegrip van zijn aansluitingen en bevestigingen gedurende een periode in een orde van 50 jaar voldoen aan de voorafgaande eisen. Indien het behoud van eigenschappen voor een of meer toepassingen afhangt van aanvullende voorzieningen (b.v. afwerkingen) moeten deze een zelfde levensduur hebben; een uitzondering kan slechts worden gemaakt voor gevallen, waarin een vermindering van de kwaliteit van de wand makkelijk valt op te merken en waarin bovendien het behoud van de eigenschappen de aanvullende voorzieningen deel uitmaakt van een gebruikelijk onderhoud.

Bepalingsmethode

De beoordeling van voorgaande eisen zal over het algemeen op basis van deskundig inzicht plaats vinden. De duurzaamheid van scheidingsconstructies opgebouwd uit onbekende materialen of een onbekend gebruik van bestaande materialen zal voor zover nodig naar de stand der techniek bekende verouderingsproeven en andere lange duurproeven moeten worden bepaald.

De resultaten van deze proeven zullen geanalyseerd moeten worden. Wanneer er op grond van deze gegevens geen gegronde redenen zijn om het attest(-met-productcertificaat) af te wijzen, zullen deze proefresultaten in het attest (-met-productcertificaat) worden vermeld.

Grenswaarden

Bij de beoordeling van het behoud van eigenschappen moet in het bijzonder rekening gehouden worden met de volgende factoren:

- de weerstand van de verbindingsmiddelen en materialen tegen veranderlijke of afwisselende mechanische beïnvloedingen ten gevolge van veranderlijke belastingen en ten gevolge van vormveranderingen van de wand en de aangrenzende bouwdelen;
- de fysisch-chemische stabiliteit van de samenstellende materialen in gebruiksomstandigheden en de fysisch-chemische wisselwerking die zich zou kunnen ontwikkelen tussen de samenstellende materialen en die van de aangrenzende bouwdelen;
- de verwarming, voortkomend uit een min of meer gelokaliseerde straling (zon, verwarmingsapparaat), die plaatselijk een oppervlakte temperatuur in de orde van grootte van 50 °C opwekt.

**Attesteringsonderzoek**

Onderzocht wordt in hoeverre het mogelijk is om het niet-dragende binnenwandsysteem met inbegrip van zijn aansluitingen en bevestigingen met normaal onderhoud gedurende een periode in een orde van 50 jaar te voldoen aan de voorafgaande eisen en welke toepassingsvoorwaarden er aan het niet-dragende binnenwandsysteem gesteld worden.

Certificatieonderzoek

Onderzocht wordt of het geattesteerde niet-dragende binnenwandsysteem volgens de in het attest-met-productcertificaat opgenomen specificaties en toepassingsvoorwaarden wordt geproduceerd en of de verwerkingsvoorschriften aansluiten bij het geattesteerde niet-dragende binnenwandsysteem.

Attest(-met-productcertificaat)

In het attest(-met-productcertificaat) wordt zonodig opgenomen of (en zonodig hoe) aan genoemde eisen kan worden voldaan. Ook kunnen nadere eisen c.q. onderhoudsvorschriften dienaangaande worden opgenomen.

5.1.4.2 Bestandheid tegen schokken**Prestatie-eisen**

Niet-dragende binnenwandsystemen met inbegrip van de aansluitingen mogen onder invloed van schokken als gevolg van normaal gebruik geen moeilijk te herstellen beschadigingen vertonen die er toe zou leiden, dat aan de voorgaande eisen niet zou worden voldaan.

Bepalingsmethode

- Schok van 60 Nm. Een lederen voetbal (diameter ca. 0,20 m) gevuld met fijn zand van 0,5 mm tot een gewicht van 5 kg, wordt op 0,10 m voor het oppervlak van de wand opgehangen. Men laat de bal zonder aanvangssnelheid en met een hoogte van 1,20 m met een slingerbeweging tien maal op de zelfde plaats tegen de wand vallen. De proef wordt op verschillende plaatsen uitgevoerd. Eventuele beschadigingen worden opgenomen in de verslaglegging.
- Schok van 10 Nm. Een schok met een hard voorwerp met een energie van 10 Nm teweeggebracht door een schokbelastingsproef zoals omschreven in Bijlage 3.
- Schok van 2,5 Nm. Een schok uitgevoerd zoals omschreven in Bijlage 3 met een stalen kogel van 0,515 kg en een valhoogte van 0,50 m. De diameter van de indeuking mag niet groter zijn dan 0,02 m.

Grenswaarde

De scheidingsconstructie met inbegrip van zijn aansluitingen mag onder invloed van de navolgende schokken geen moeilijk te herstellen beschadigingen vertonen die er toe zou leiden, dat aan de voorgaande eisen niet zou worden voldaan.

- Een serie van 10 schokken met een zacht lichaam met een energie van 60 Nm.
Deze proef is bedoeld om de duurzaamheid van verbindingen - voor zover aanwezig - tussen de samenstellende delen van de elementen en die van de aansluitingen na te gaan.
- Een schok met een hard voorwerp met een energie van 10 Nm.
- Een schok met een hard voorwerp met een energie van 2,5 Nm.

Attesteringsonderzoek

Onderzocht wordt of het niet-dragende binnenwandsysteem kan voldoen aan de eis t.a.v. weerstand tegen schokken veroorzaakt door impact met zacht en hard lichaam zoals omschreven in deze BRL.

Certificatieonderzoek

Onderzocht wordt of het geattesteerde niet-dragende binnenwandsysteem volgens de in het attest-met-productcertificaat opgenomen specificaties en toepassingsvoorwaarden wordt geproduceerd en of de verwerkingsvoorschriften aansluiten bij het geattesteerde niet-dragende binnenwandsysteem.

**Certificatieonderzoek**

Het attest (-met-productcertificaat) vermeldt de prestaties van de niet-dragende binnenwandsystemen die voldoen.

5.1.4.3 Onderhoud en reparatie**Prestatie-eisen**

Voor zover op grond van ervaring met traditionele materialen en producten de gebruiker van het gebouw niet vertrouwd is met het onderhoud van de wand, zal in het attest(-met-productcertificaat) globaal worden aangegeven op welk onderhoud moet worden gerekend.

Bepalingsmethode

De beoordeling van voorgaande eisen zal over het algemeen op basis van deskundig inzicht plaats vinden.

Grenswaarden

Het is van belang, dat onderhoud en reparatie zonder bijzondere voorzorgen kunnen worden uitgevoerd met gangbare of althans makkelijk te verkrijgen materialen en producten, behoudens in het geval van speciale regelingen (b.v. een onderhoudscontract). De frequentie van onderhoud en herstel, die noodzakelijk is ten gevolge van normaal gebruik, evenals de kosten daarvan, moet ongeveer gelijk zijn aan die van traditionele scheidingsconstructies.

Het normale schoonmaak onderhoud van een ruimte en eventueel de scheidingsconstructie, evenals het gebruik van gangbare vluchtige desinfecterende middelen en insecticiden mag geen verval tot gevolg hebben.

Indien (plaat)materialen van de binnenwandsysteem gevoelig is voor beschadiging (b.v. bij verwijderen van oude behanglagen) dan dient in het attest of attest-met-productcertificaat te worden vermeld hoe deze beschadigingen kunnen worden voorkomen dan wel kunnen worden gerepareerd.

In voorkomende gevallen moet worden gezien of het vervangen van de wand binnen de constructieve levensduur van het gebouw mogelijk is zonder dat de overige constructie wordt aangetast.

Attesteringsonderzoek

Onderzocht wordt of en hoe het niet-dragende binnenwandsysteem onderhouden moet worden om een in de BRL genoemde levensduur te kunnen halen en welke toepassingsvoorwaarden er aan het niet-dragende binnenwandsysteem gesteld worden.

Certificatieonderzoek

Onderzocht wordt of het geattesteerde niet-dragende binnenwandsysteem volgens de in het attest-met-productcertificaat opgenomen specificaties en toepassingsvoorwaarden wordt geproduceerd en of de verwerkingsvoorschriften aansluiten bij het geattesteerde niet-dragende binnenwandsysteem.

Attest(-met-productcertificaat)

In het attest(-met-productcertificaat) wordt zo nodig opgenomen of (en zo nodig hoe) onderhoud kan worden uitgevoerd

6. EISEN AAN ATTEST-/CERTIFICAATHOUDER EN HET KWALITEITSSYSTEEM

6.1 INTERNE KWALITEITZORG ATTESTERING

6.1.1 Melding van veranderingen

Alle significante veranderingen van het productieproces, de materialen of de samenstelling, de verwerking, detailleringen en dergelijke, dienen door de attesthouder vooraf schriftelijk aan de certificatie instelling te worden gemeld. Essentiële wijzigingen mogen pas worden doorgevoerd na goedkeuring door de certificatie instelling en nadat het attest zo nodig hierop is aangepast.

6.1.2 Klachtenbehandeling

De houder van het attest dient aantoonbaar te beschikken over een goede klachtenregistratie en klachtenbehandeling met betrekking tot de niet-dragende binnenwandsystemen en de toepassingen waarop het attest betrekking heeft. Per klacht dient te worden aangegeven hoe de klacht is geanalyseerd en afgehandeld

6.2 INTERNE KWALITEITZORG PRODUCTCERTIFICATIE

6.2.1 Algemeen

In onderhavig hoofdstuk zijn eisen geformuleerd, waaraan het kwaliteitssysteem van de attest-met-productcertificaat houder dient te voldoen.

De attest-met-productcertificaat houder moet inzake de te certificeren niet-dragende binnenwandsystemen een systeem van Interne Kwaliteitsbewaking (IKB) hanteren op basis van een op schrift gesteld kwaliteitsplan. Dit plan dient minimaal te voldoen aan de onder deze paragraaf gestelde eisen.

6.2.2 Melding van veranderingen en productie

Alle significante veranderingen van het productieproces, de materialen of de samenstelling, de verwerking, detailleringen en dergelijke, dienen door de attesthouder vooraf schriftelijk aan de certificatie instelling te worden gemeld. Essentiële wijzigingen mogen pas worden doorgevoerd na goedkeuring door de certificatie instelling en nadat het attest zo nodig hierop is aangepast.

6.2.3 Organisatie

6.2.3.1 Verantwoordelijkheden en bevoegdheden

De attest-met-productcertificaat houder moet ten aanzien van het personeel dat betrokken is bij de uitvoering van het kwaliteitsplan de volgende zaken schriftelijk hebben vastgelegd:

- Verantwoordelijkheden;
- Bevoegdheden;
- Onderlinge verhoudingen (bijv. door middel van een organogram).

6.2.3.2 Middelen en personeel

De attest-met-productcertificaat houder moet zorgen voor passende middelen en geschoold personeel voor het tot stand brengen van het product overeenkomstig de specificatie zoals genoemd in de kwaliteitsverklaring en voor een adequate uitvoering van de kwaliteitscontroles.

6.2.3.3 Kwaliteitsfunctionaris

De attest-met-productcertificaat houder dient een kwaliteitsfunctionaris aan te wijzen, die er voor moet zorgen dat het kwaliteitsplan wordt ingevoerd en vervolgens op peil blijft. De verantwoordelijkheden en bevoegdheden van de kwaliteitsfunctionaris moeten zijn vastgelegd. Indien geen kwaliteitsfunctionaris is aangewezen is de statutair directeur hiervoor verantwoordelijk.

6.2.4 Beheersing van documenten

De attest-met-productcertificaat houder moet alle documenten die betrekking hebben op de in



deze beoordelingsrichtlijn vermelde eisen beoordelen en goedkeuren. Dit moet resulteren in:

- Een overzichtelijk en toegankelijk register voor het bijhouden van de geldende uitgave van de documenten;
- Het verwijderen van verouderde documenten en gegevens, dan wel als zodanig identificeerbaar;
- Het op juiste wijze doorvoeren van wijzigingen.

6.2.5 Identificatie en naspeurbaarheid van grondstoffen

De identificatie en herkenbaarheid van materialen en producten moet tijdens alle stadia van het voortbrengingsproces gewaarborgd zijn (bijvoorbeeld door middel van labels).

6.2.6 Procesbeheersing

De attest-met-productcertificaat houder moet bewerkstelligen dat het productieproces onder beheerste omstandigheden plaatsvindt. Beheerste omstandigheden moeten de volgende elementen inhouden:

- Op schrift gestelde instructies die per werkplek de wijze van vervaardigen beschrijven;
- Het gebruik van geschikte productiemiddelen;
- Geschikte werkomstandigheden;
- Het toepassen van normen en/of voorschriften;
- De bewaking en beheersing van daartoe in aanmerking komende proces- en productkenmerken gedurende de vervaardiging.

6.2.7 Keuring en beproeving

6.2.7.1 Ingangskeuring en beproeving

Grondstoffen, halfproducten en andere producten of bewerkingen, waarvoor een certificatieregeling van kracht is, moeten aantoonbaar voldoen aan de betreffende beoordelingsrichtlijn. De attest-met-productcertificaat houder moet er voor zorg dragen dat ontvangen producten niet worden gebruikt of verwerkt voordat is vastgesteld dat de producten voldoen aan de gestelde eisen.

6.2.7.2 Keuring en beproeving

De attest-met-productcertificaat houder moet vaststellen welke metingen moeten worden verricht, met welke nauwkeurigheid en de daarbij passende keurings-, meet- en beproevingsmiddelen kiezen. De attest-met-productcertificaat houder moet alle keuringen en beproevingen uitvoeren volgens het kwaliteitsplan, om het volledig bewijs te kunnen leveren dat het gereede product inderdaad aan de gestelde eisen voldoet.

6.2.7.3 Registratie van keuringen en beproevingen

De attest-met-productcertificaat houder moet over een registratie beschikken en deze op peil houden om hiermede het bewijs te kunnen leveren dat de desbetreffende producten zijn goedgekeurd en/of beproefd volgens het kwaliteitsplan.

6.2.8 Raamschema interne kwaliteitsbewaking

De attest-met-productcertificaat houder dient te beschikken over een IKB-schema (Intern Kwaliteitsbewakingsschema), waarin is aangegeven:

- wat moet worden gecontroleerd (welke materialen c.q. producten);
- waarop moet worden gecontroleerd (op welke eigenschappen c.q. aspecten);
- op welk tijdstip in de procedure moet worden gecontroleerd;
- door wie moet worden gecontroleerd;
- hoe moet worden gecontroleerd (op welke wijze c.q. met welke hulpmiddelen);
- hoe vaak moet worden gecontroleerd;
- hoe de controle moet worden geregistreerd;
- hoe het uitvoeren van de controles wordt bewaakt;
- en wat er met de resultaten van de controles gebeurt (corrigerende acties en/of maatregelen).



Dit geldt, voor zover van toepassing, voor aangeleverde materialen en producten, laboratorium- en meetapparatuur, doseer- en mengapparatuur, controle en opslag van materialen, de productie en het gereede product.

6.2.9 Keurings-, meet- en beproevingsmiddelen

Keuringsmiddelen, meet- en beproevingsapparatuur dienen, voor zover dit door de certificatie-instelling noodzakelijk wordt bevonden, aantoonbaar periodiek te worden gekalibreerd en onderhouden volgens een vastgelegd kalibratiesysteem en deze kalibraties- c.q. onderhoudsacties op een toegankelijke wijze te worden geregistreerd.

De attest-met-productcertificaat houder dient over schriftelijk vastgelegde en op peil gehouden instructies voor kalibratie en onderhoud te beschikken.

Voor het verrichten van laboratoriumwerkzaamheden, indien van toepassing, dient men te beschikken over een goed uitgeruste (aparte) ruimte en over de voorgeschreven meet- en beproevingsapparatuur.

Bij gebruikmaking van een extern laboratorium voor kalibratie dient deze aantoonbaar te voldoen aan NEN-EN-ISO/IEC 17025.

6.2.10 Beheersing van producten met tekortkomingen

De attest-met-productcertificaat houder moet maatregelen treffen om te bewerkstelligen dat voorkomen wordt dat producten die tekortkomingen vertonen, ten onrechte toch worden gebruikt. Deze maatregelen moeten zijn beschreven in een procedure of instructie.

6.2.11 Corrigerende maatregelen en klachtenbehandeling

De attest-met-productcertificaat houder moet beschikken over procedures en deze op peil houden voor:

- Het registreren van geconstateerde tekortkomingen zowel intern als extern (klachten);
- Het analyseren van de geconstateerde tekortkomingen;
- Het nemen van doeltreffende maatregelen om de tekortkomingen op te heffen;
- Het nemen van doeltreffende maatregelen om te voorkomen dat tekortkomingen zich herhalen.

De attest-met-productcertificaathouder dient aantoonbaar te beschikken over een goede klachtenregistratie en de behandeling hiervan met betrekking tot het niet-dragende binnenwandsysteem. Per klacht dient te zijn aangegeven hoe de behandeling van de klacht heeft plaatsgevonden en is afgehandeld.

6.2.12 Opslag, verpakking, aflevering en verwerking

De attest-met-productcertificaathouder dient over procedures te beschikken voor de verpakking, de opslag, de aflevering van de producten met het doel om achteruitgang in de kwaliteit ervan te voorkomen (bijvoorbeeld beschadigingen, enz) en de verwerking op de bouwplaats.

6.2.13 Registratie van de beheersing en borging

De attest-met-productcertificaathouder moet vastleggen op welke wijze het beheer van de kwaliteitsgegevens plaatsvindt. Daarbij moet de bewaartermijn zijn vastgelegd.

6.2.14 Opleiding

De attest-met-productcertificaathouder moet zorgen voor vakbekwaam personeel. Zo nodig dient hij opleidingsbehoefte van het personeel vast te stellen teneinde te kunnen zorgen voor passende scholing en opleiding.



7. EXTERNE CONFORMITEITSBEOORDELINGEN

7.1 ALGEMEEN

Ten behoeve van het verlenen van het KOMO attest en het KOMO attest-met-productcertificaat voert de certificatie-instelling een toelatingsonderzoek uit. Na afgifte van het KOMO attest of het KOMO attest-met-productcertificaat voert de certificatie-instelling periodieke beoordelingen uit.

7.2 TOELATINGSONDERZOEK

Attest

De aanvrager van het attest geeft aan welke producten moeten worden opgenomen in het af te geven attest. De aanvrager verstrekt alle relevante gegevens van deze producten ten behoeve van het opstellen van de productspecificatie en de verklaring over de productkenmerken zoals die zullen worden opgenomen in het attest.

Ten behoeve van het verlenen van het attest voert de certificatie-instelling een toelatingsonderzoek uit waarbij:

- De certificatie-instelling eenmalige de prestaties van het product in de toepassing conform hoofdstuk 4 beoordeelt;
- De certificatie-instelling beoordeelt of de operationele systematiek van kwaliteitsborging voldoet aan de eisen in hoofdstuk 6.1 van deze BRL.
- De certificatie-instelling de beschikbare verwerkingsvoorschriften, toepassingsvoorwaarden en onderhoudsvoorschriften beoordeelt.

Waar van toepassing zal nagaan worden of de verstrekte documenten t.a.v. het product en/of interne kwaliteitsbewaking en de daarin vermelde resultaten voldoen aan de eisen in deze beoordelingsrichtlijn.

Van het toelatingsonderzoek wordt een rapportage opgesteld, op basis waarvan het attest, al dan niet kan worden verleend.

Attest-met-productcertificaat

De aanvrager van het attest-met-productcertificaat geeft aan welke producten moeten worden opgenomen in het af te geven attest-met-productcertificaat. De aanvrager verstrekt alle relevante gegevens van deze producten ten behoeve van het opstellen van de productspecificatie en de verklaring over de productkenmerken zoals die zullen worden opgenomen in het attest-met-productcertificaat.

Ten behoeve van het verlenen van het attest-met-productcertificaat voert de certificatie-instelling een toelatingsonderzoek uit waarbij:

- De certificatie-instelling eenmalige de prestaties van het product in de toepassing conform hoofdstuk 4 beoordeelt;
- De certificatie-instelling beoordeelt of de aanvrager in staat is om d.m.v. zijn kwaliteitssysteem bij voortdurend te waarborgen dat de producten de kenmerken bezitten, respectievelijk de prestaties leveren zoals deze in de hoofdstukken 3 en 4 in deze BRL zijn vastgelegd. Beoordeling, van de in hoofdstuk 3 opgenoemde producten die onderdeel uitmaken van het gecertificeerde bouwsysteem, van het productieproces en van het gereed product maken hiervan deel uit.
- Er vindt geen controle plaats op het samenstellen en monteren van de niet-dragende binnenwandsystemen op de bouwplaats.
- De certificatie-instelling beoordeelt of de operationele systematiek van kwaliteitsborging voldoet aan de eisen in hoofdstuk 6.2 van deze BRL.
- De certificatie-instelling de beschikbare verwerkingsvoorschriften, toepassingsvoorwaarden en onderhoudsvoorschriften beoordeelt.

Waar van toepassing zal nagaan worden of de verstrekte documenten t.a.v. het product en/of interne kwaliteitsbewaking en de daarin vermelde resultaten voldoen aan de eisen in deze beoordelingsrichtlijn.

Van het toelatingsonderzoek wordt een rapportage opgesteld, op basis waarvan het attest-met-productcertificaat, al dan niet kan worden verleend.



7.2.1 Te verstrekken gegevens

De voor de beoordeling van het bouwsysteem benodigde gegevens zijn in onderstaand overzicht opgenomen. Deze gegevens dienen te worden verstrekt bij de aanvraag voor een attest aan de attesterings- c.q. certificatie-instelling.

Hierbij is onderscheid gemaakt in gegevens die worden verkregen door:

- Opgave van de aanvrager van een kwaliteitsverklaring, aangegeven met een F;
- Meting, bepaling of beproeving, aangegeven met een M;
- Berekening, aangegeven met een B.

7.2.2 Algemene gegevens

- Aanvrager van een kwaliteitsverklaring (naam, post- en bezoekadres, e.d.) F
- Handelsnaam F
- Toepassingsgebied (toepassingsvoorbeelden) F

7.2.3 Bouwdeelgegevens (technische specificaties)

- Typen, vorm en samenstelling F
- Afmetingen onderdelen, inclusief toleranties F
- Massa-gegevens F
- Verbindings-/bevestigingsmiddelen (materiaal- en afmetingen) F

7.2.4 (Samenstellende) Materialen

- Omschrijving van alle relevante toegepaste materialen (kwaliteit, afmetingen, verduurzaming, certificering, etc.) F
- Materiaalgegevens, toelaatbare spanningen, elastische grootheden, e.d. F/M

7.2.5 Onderbouwing van de gebruikswaarde-aspecten (conform hoofdstuk 4)

Door de aanvrager van een kwaliteitsverklaring mogen eventueel andere of afwijkende bepalingsmethoden c.q. berekeningsmethoden worden aangeleverd. Daarbij zal door de attesterings- c.q. certificatie-instelling worden beoordeeld of de aangeleverde methode als gelijkwaardig kan worden beschouwd.

Ten behoeve van de beoordeling door de certificatie-instelling van de toepassing van het niet-dragende binnenwandsysteem dienen door de aanvrager van een kwaliteitsverklaring de navolgende onderbouwingen te worden aangeleverd, waarbij gebruik mag worden gemaakt van geldige Nederlandse Praktijkrichtlijnen (NPR) uitgegeven door NEN:

- Sterkte-, stijfheid- en stabiliteitsberekeningen en/of eventuele beproevingen B/M
- Resultaten eventuele belastingbeproeving M
- Resultaten eventuele beproeving schokbelastingen e.d. M
- Berekening van bevestigingen en verankeringen B/M
- Beproevingresultaten of berekeningen met betrekking tot brandveiligheid B/M
- Geluidsmetingen en/of berekeningen B/M
- Hygrische berekeningen/beproevingen B/M
- Beproeving waterdichtheid/regendichtheid M
- Bepaling temperatuurfactor B
- Bepaling wateropname B/M
- Beproeving luchtdichtheid M
- Thermische berekeningen/beproevingen B/M
- Details betrekking hebbende op genoemde aspecten F



7.3 AARD EN FREQUENTIE VAN PERIODIEKE BEOORDELINGEN

7.3.1 Attest

Jaarlijks wordt door de certificatie instelling op de in hoofdstuk 6.1 genoemde aspecten gecontroleerd.

Elke 5 jaar wordt een herbeoordeling uitgevoerd op het geattesteerde niet-dragende binnenwandsysteem waarbij gecontroleerd wordt of de onderbouwing voor de in hoofdstukken 3, 4, 5 en 6.1 genoemde aspecten nog actueel zijn..

7.3.2 Attest-met-productcertificaat

Bij de inwerkingtreding van deze beoordelingsrichtlijn is de frequentie vastgesteld op 4 periodieke beoordelingen per jaar.

De periodieke beoordelingen zullen in ieder geval betrekking hebben op:

- De resultaten van de door de certificaathouder uitgevoerde productcontroles conform hoofdstuk 3.
- Beoordeling van de blijvende en effectieve toepassing van het kwaliteitssysteem conform hoofdstuk 6.2.
- De juiste wijze van merken van de gecertificeerde producten.

Waar van toepassing zal nagaan worden of de verstrekte documenten t.a.v. het product en/of interne kwaliteitsbewaking en de daarin vermelde resultaten voldoen aan de eisen in deze beoordelingsrichtlijn.

De bevindingen van elke uitgevoerde beoordeling zullen door de certificatie-instelling naspeurbaar worden vastgelegd in een rapport.

7.4 SANCTIEBELEID

7.4.1 Weging van non-conformiteit

Termen en definities

Opmerking, bevinding, constatering, toelichting, aandachtspunt

- Er wordt voldaan aan de eisen. In het rapport is vastgelegd wat de auditor/inspecteur heeft beoordeeld.

Niet kritieke non-conformiteit

- Er wordt niet voldaan aan de eisen. De afwijking heeft geen directe invloed op de kwaliteit van het eindproduct, proces of prestatie-eis.

Kritieke non-conformiteit

- Er wordt niet voldaan aan de eisen.
- De afwijking heeft directe invloed op de kwaliteit van het eindproduct, proces of prestatie-eis, of;
- Het betreft een herhaalde afwijking, bijvoorbeeld de corrigerende maatregelen zijn niet of onvoldoende doorgevoerd.

Ten minste de kritieke non-conformiteit en dienen, per controle-aspect, te worden vastgelegd.

Tabel 10 - Categorisering van kritieke non-conformiteit en per hoofdgroep

Hoofdgroep	Toelichting op non-conformiteiten
Meetapparatuur en kalibratie	Geldt voor apparatuur waarbij na kalibratie blijkt dat de afwijking groter is dan toelaatbaar zonder dat hiervoor actie is ondernomen.
Ingangscontrol grondstoffen	Is van toepassing bij het toepassen van niet-gecertificeerde grondstoffen (ook geen keuringsrapport aanwezig) of het toepassen van alternatieve grondstoffen zonder goedkeur van de CI die direct invloed kunnen hebben op de producteisen van het gereed product.



Procedures en werkinstructies	Heeft betrekking op het niet consequent naleven van een vastgestelde procedure.
Gereed product	Heeft betrekking op afwijkingen van producteigenschappen die van cruciale invloed zijn op de prestaties van het product in zijn toepassing.
Merken	Indien producten onterecht worden voorzien van KOMO.
Transport en identificatie	Heeft betrekking op het onterecht in verband brengen van niet gecertificeerde producten met de namen van KOMO en/of certificerende instelling.
Overig (corrigerende maatregelen)	Heeft betrekking op het niet nakomen van corrigerende maatregelen. Heeft betrekking op het in herhaling vallen van non-conformiteit en.

Non-conformiteit (NC)

Indien er bij het extern laboratorium onderzoek op een kritische karakteristiek een non-conformiteit wordt geconstateerd, dient de attest-met-productcertificaathouder binnen een maand na rapportage van de non conformiteit aan te geven wat de oorzaak voor de non-conformiteit was en welke corrigerende maatregelen genomen zijn of worden om herhaling in de toekomst te voorkomen. Tevens moet worden aangegeven wat er met de eventuele afwijkende producten is gebeurd.

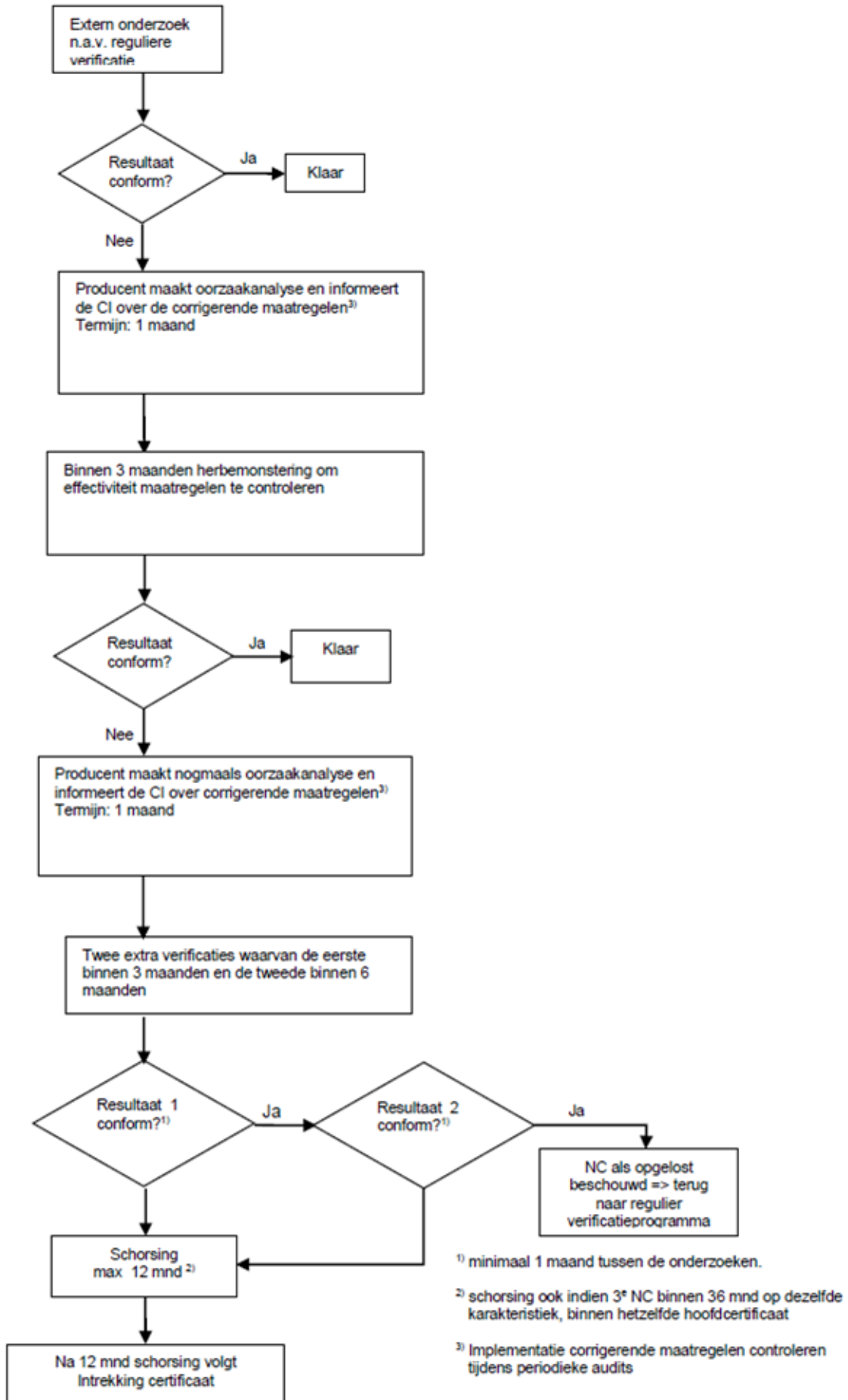
Om de effectiviteit van de corrigerende maatregelen te toetsen zal binnen drie maanden na rapportage van de non-conformiteit een extra verificatie op dezelfde karakteristiek(en) worden uitgevoerd. Deze extra verificatie zal worden gedaan op een product uit dezelfde productgroep, mits dat product voor wat betreft de te testen karakteristiek tenminste als even kritisch kan worden beschouwd als het product waarop de non-conformiteit is geconstateerd.

De attest-met-productcertificaathouder dient de certificatie-instelling te informeren wanneer de productie plaatsvindt.

Indien monsternamen niet kan worden uitgevoerd (bijvoorbeeld bij geen productie), dient het certificaat te worden aangepast of te worden opgeschort.

Indien bij de extra verificatie wederom dezelfde non-conformiteit wordt geconstateerd, zullen een oorzaakanalyse uitgevoerd en corrigerende maatregelen getroffen moeten worden. Daarnaast zullen binnen zes maanden na constatering van deze non-conformiteit, twee extra verificaties op deze eigenschap worden uitgevoerd waarvan de eerste binnen drie maanden.

De verificaties zullen bij voorkeur worden uitgevoerd op het product waarop de non-conformiteit is geconstateerd of, indien niet beschikbaar, op een product behorende tot dezelfde productgroep. Hierbij zal onderstaand stroomschema gevolgd worden.





7.4.2 Sanctie termijnen

Bij de afwikkeling van de non-conformiteit en worden de volgende reactie termijnen gehanteerd.

Tabel 11 – Reactie termijnen non-conformiteiten

Categorie	Termijn
1. niet kritieke non-conformiteit	Geen (schriftelijke) reactie van de certificaathouder vereist. Beoordeling kan tijdens het volgende bezoek plaatsvinden.
2. kritieke non-conformiteit	De certificaathouder dient binnen een maand een schriftelijke reactie te geven (corrigerende maatregelen). Beoordeling van het effect van de corrigerende maatregelen kan tijdens het volgende bezoek plaatsvinden.

8. EISEN AAN DE CERTIFICATIE INSTELLING

8.1 ALGEMEEN

De certificatie-instelling moet voor het onderwerp van deze BRL op basis van NEN-EN-ISO 17065 zijn geaccrediteerd door de Raad voor Accreditatie of daarvoor een aanvraag hebben ingediend.

De certificatie-instelling moet beschikken over een certificatieprocedure waarin de algemene regels zijn vastgelegd die bij certificatie worden gehanteerd.

8.2 CERTIFICATIEPERSONEEL

Het bij certificatie betrokken personeel is te onderscheiden naar:

- Auditoren/Certificatie-deskundigen/Reviewer die belast zijn met:
 - Het uitvoeren van ontwerp en documentatiebeoordelingen
 - Het toelatingsonderzoek
 - De beoordeling van aanvragen
 - De review van conformiteitsbeoordelingen
- Inspecteurs die belast zijn met de uitvoering van de externe controles bij de certificaathouders
- Beslissers die belast zijn met:
 - Het nemen van beslissingen naar aanleiding van uitgevoerde toelatingsonderzoeken
 - Voortzetting van certificatie naar aanleiding van uitgevoerde controles
 - Beslissingen over de noodzaak tot het treffen van corrigerende maatregelen.

8.2.1 Kwalificatie-eisen

De kwalificatie-eisen zijn opgebouwd uit:

- kwalificatie-eisen voor het uitvoerende certificatiepersoneel van een CI die voldoen aan de in NEN-EN-ISO/IEC 17065 gestelde eisen;
- kwalificatie-eisen voor het uitvoerende certificatiepersoneel van een CI die door het College van Deskundigen aanvullend zijn vastgesteld voor het onderwerp van deze BRL.

Opleiding en ervaring van het betrokken certificatiepersoneel moet aantoonbaar zijn vastgelegd.

Tabel 9 – Eisen aan certificatiepersoneel

	Certificatie-deskundige / Reviewer	Inspecteur/auditor	Beslisser
Opleiding Algemeen	<ul style="list-style-type: none"> • HBO denk- en werk niveau 	<ul style="list-style-type: none"> • MBO denk- en werk niveau • Basistraining auditing 	<ul style="list-style-type: none"> • HBO denk- en werk niveau • Training auditvaardigheden
Ervaring Algemeen	<ul style="list-style-type: none"> • 2 jaar relevante werkervaring • kennis van bouwsystemen 	<ul style="list-style-type: none"> • 2 jaar relevante werkervaring • kennis van bouwsystemen 	<ul style="list-style-type: none"> • 3 jaar werkervaring waarvan ten minste 3 jaar m.b.t. certificatie
Audit/ inspectie ervaring	<ul style="list-style-type: none"> • N.v.t. 	<ul style="list-style-type: none"> • deelname aan minimaal 2 inspecties/audits en 2 inspecties/audits zelfstandig uitgevoerd onder supervisie 	<ul style="list-style-type: none"> • N.v.t.
Technische competenties			
Relevante kennis van:	<ul style="list-style-type: none"> • De wijze waarop producten worden toegepast, processen worden uitgevoerd en diensten worden verleend • Gebreken die kunnen 	<ul style="list-style-type: none"> • De technologie voor de fabricage van de te inspecteren producten, de uitvoering van processen en de verlening van diensten 	<ul style="list-style-type: none"> • Managementervaring of gelijkwaardig Certificatie of gelijkwaardig • Accreditatiecriteria of gelijkwaardig • Kennis van relevante toetsingsystematiek



	voorkomen tijdens het gebruik van het product, fouten in de uitvoering van processen en onvolkomenheden in de verlening van diensten	<ul style="list-style-type: none">• Gebreken die kunnen voorkomen tijdens het gebruik van het product, fouten in de uitvoering van processen en onvolkomenheden in de verlening van diensten	
--	--	--	--

8.2.2 Kwalificatie

Certificatiepersoneel moet aantoonbaar zijn gekwalificeerd door toetsing van opleiding en ervaring aan bovenvermelde eisen. Indien kwalificatie plaats vindt op grond van afwijkende criteria, moet dit aantoonbaar zijn vastgelegd. De bevoegdheid om te kwalificeren ligt bij:

- beslissers: kwalificatie van certificatie-deskundigen / auditors;
- management van de certificatie-instelling: kwalificatie van beslissers.

8.3 RAPPORT ONDERZOEK

De certificatie-instelling legt de bevindingen van het onderzoek vast in een rapport. Het rapport moet aan de volgende eisen voldoen:

- volledigheid: het rapport doet een uitspraak over alle in de beoordelingsrichtlijn gestelde eisen;
- traceerbaarheid: de bevindingen waarop uitspraken zijn gebaseerd moeten traceerbaar zijn vastgelegd;
- basis voor beslissing: de beslisser over certificaatverlening moet zijn beslissing kunnen baseren op de in het rapport vastgelegde bevindingen.

8.4 BESLISSING OVER VERLENING KWALITEITSVERKLARING

De beslissing over verlening kwaliteitsverklaring moet plaats vinden door een daartoe gekwalificeerde beslisser, die niet zelf bij het onderzoek betrokken is geweest. De beslissing moet traceerbaar zijn vastgelegd.

8.5 RAPPORTAGE AAN COLLEGE VAN DESKUNDIGEN

De certificatie-instelling rapporteert ten minste jaarlijks over de uitgevoerde certificatietaakzaamheden. In deze rapportage moeten de volgende onderwerpen aan de orde komen:

- mutaties in aantal certificaten (nieuw/vervallen);
- aantal uitgevoerde controles in relatie tot de vastgestelde frequentie;
- resultaten van de controles;
- opgelegde maatregelen bij tekortkomingen;
- ontvangen klachten van derden over gecertificeerde producten;
- advies betreffende handhaving c.q. wijziging controlesystematiek.

8.6 INTERPRETATIE VAN DE EISEN

Het College van Deskundigen mag de interpretatie van in deze beoordelingsrichtlijn gestelde eisen vastleggen in één afzonderlijk interpretatiedocument. De certificatie-instelling is verplicht zich op de hoogte te stellen of er een interpretatiedocument is vastgesteld en, indien dit het geval is, de daarin vastgelegde interpretaties te hanteren.



9. OVERZICHT DOCUMENTEN

Publiekrechtelijke regelgeving

Bouwbesluit		Bouwbesluit 2012 (Stb. 2011, 416, laatstelijk gewijzigd door Stb. 2020, 529)
Regeling Bouwbesluit		Regeling Bouwbesluit 2012 Stcrt. 2011, 23914, laatstelijk gewijzigd door Stcrt. 2021, 7104)
CPR		Europese verordening verhandeling bouwproducten, Verordening (EU) 305/2011

NEN-EN normen

NEN 2608	2014	Vlakglas voor gebouwen – Weerstand tegen windbelasting – Eisen en bepalingsmethode,
NEN 2686	1988	Luchtdoorlatendheid van gebouwen – Meetmethode, inclusief wijzigingsblad A2:2008
NEN 2690	1991	Luchtdoorlatendheid van gebouwen – Meetmethode voor de specifieke luchtvolumestroom tussen kruipruimte en woning, inclusief wijzigingsblad A2:2008
NEN 2778	2015	Vochtwerking in gebouwen – Bepalingsmethoden
NEN 5077	2006	Geluidwering in gebouwen – Bepalingsmethoden voor de grootheden voor luchtgeluidisolatie, contactgeluidisolatie, geluidwering van scheidingsconstructies en geluidniveaus veroorzaakt door installaties, inclusief correctieblad C3:2012
NEN 5087	2013	Inbraakveiligheid van woningen – Bereikbaarheid van dak- en gevelelementen: deuren, ramen en kozijnen, inclusief wijzigingsblad A1:2016
NEN 5096	2012	Inbraakwerendheid – Dak- of gevelelementen met deuren, ramen, luiken en vaste vullingen – Eisen, classificatie en beproevingsmethoden, incl. wijzigingsblad A1:2015
NEN 6061	1991	Bepaling van de weerstand tegen het ontstaan van brand bij stookplaatsen, inclusief wijzigingsblad A3:2012
NEN 6063	2019	Bepaling van het brandgevaarlijk zijn van daken
NEN 6068	2016	Bepaling van de weerstand tegen branddoorslag en brandoverslag tussen ruimten, inclusief correctieblad C1:2016.
NEN 6069	2011	Beproeving en klassering van de brandwerendheid van bouwdeelen en bouwproducten, inclusief wijzigingsblad A1:2016, inclusief correctieblad C1:2016
NEN 6090	2017	Bepaling van de vuurbelasting
NEN 8700	2011	Beoordeling van de constructieve veiligheid van een bestaand bouwwerk bij verbouw en afkeuren – Grondslagen
NTA 8800	2020	Energieprestatie van gebouwen - Bepalingsmethode
NEN-EN 338	2016	Hout voor constructieve toepassingen - Sterkteklassen
NEN-EN-ISO 354	2003	Akoestiek - Meting van geluidsabsorptie in een nagalmkamer
NEN-EN 771-1	2011	Specificaties voor metselstenen - Deel 1: Baksteen, inclusief wijzigingsblad A1:2015
NEN-EN 771-2	2011	Specificaties voor metselstenen - Deel 2: Kalkzandsteen, inclusief wijzigingsblad A1:2015
NEN-EN 771-3	2011	Specificaties voor metselstenen - Deel 3: Bouwblokken en -stenen van grind- en lichtbeton, inclusief wijzigingsblad A1:2015
NEN-EN 771-4	2011	Specificaties voor metselstenen - Deel 4: Cellenbeton, inclusief wijzigingsblad A1:2015



NEN-EN 772-1	2011	Beproevingsmethoden voor metselstenen - Deel 1: Bepaling van de druksterkte, inclusief wijzigingsblad A1:2015
NEN-EN 772-13	2000	Beproevingsmethoden voor metselstenen - Deel 13: Bepaling van de netto en bruto schijnbare volumieke massa van metselstenen (uitgezonderd natuursteen)
NEN-EN 10346	2015	Continu-dompelbeklede platte staalproducten – Technische leveringsvoorwaarden
NEN-EN-ISO 12354-1	2017	Bouwakoestiek - Bepaling van akoestische performance van gebouwen vanuit de performance van elementen - Deel 1: Geluidisolatie tussen ruimten
NEN-EN-ISO 12354-2	2017	Bouwakoestiek - Bepaling van akoestische performance van gebouwen vanuit de performance van elementen - Deel 2: Impact geluidisolatie tussen ruimten
NEN-EN 12354-6	2004	Geluidwering in gebouwen - Berekening van de akoestische eigenschappen van gebouwen met de eigenschappen van bouwelementen - Deel 6: Geluidabsorptie in gesloten ruimten
NEN-EN 13501-1	2007	Brandclassificatie van bouwproducten en bouwdelen – Deel 1: Classificatie op grond van resultaten van Beproeving en van het brandgedrag, inclusief wijzigingsblad A1:2009
NEN-EN 14195	2014	Onderdelen voor metalen raamwerken voor scheidingswandsystemen - Definities, eisen en beproevingsmethoden
NEN-EN 14279	2005	Laminated Veneer Lumber (LVL) - Definities, classificatie en specificaties, inclusief wijzigingsblad A1:2009
Eurocodes		
NEN-EN 1990+A1+A1/C2	2011	Eurocode – Grondslagen van het constructief ontwerp, inclusief nationale bijlage NB:2011
NEN-EN 1991-1-1+C1	2011	Eurocode 1: Belastingen op constructies – Deel 1-1: Algemene belastingen – Volumieke gewichten, eigeengewicht en opgelegde belastingen voor gebouwen, inclusief nationale bijlage NB:2011
NEN-EN 1991-1-4	2005/C2:2010	Eurocode 1: Belastingen op constructies - Deel 1-4: Algemene belastingen - Windbelasting, inclusief nationale bijlage NB:2019
NEN-EN 1992-1-1+C2	2011	Eurocode 2: Ontwerp en berekening van betonconstructies – Deel 1-1: Algemene regels en regels voor gebouwen, inclusief nationale bijlage NB:2016
NEN-EN 1993-1-1+C2	2011+A1:2014	Eurocode 3: Ontwerp en berekening van staalconstructies – Deel 1-1: Algemene regels en regels voor gebouwen, inclusief nationale bijlage NB:2016 (bij NEN gepubliceerd als NEN-EN 1993-1-1+C2+A1:2016)
NEN-EN 1994-1-1+C1	2011	Eurocode 4: Ontwerp en berekening van staal-betonconstructies – Deel 1-1: Algemene regels en regels voor gebouwen, inclusief nationale bijlage NB:2007
NEN-EN 1995-1-1+C1+A2	2014	Eurocode 5: Ontwerp en berekening van houtconstructies – Deel 1-1: Algemeen – Gemeenschappelijke regels en regels voor gebouwen, inclusief nationale bijlage NB:2013
NEN-EN 1996-1-1+A1	2013	Eurocode 6: Ontwerp en berekening van constructies van metselwerk – Deel 1-1: Algemene regels voor constructies van gewapend en ongewapend metselwerk, inclusief nationale bijlage NB:2011



NEN-EN 1999-1-1+A2:2014 Eurocode 9: Ontwerp en berekening van aluminiumconstructies – Deel 1- 1: Algemene regels, inclusief nationale bijlage NB:2011'

KOMO BRL-en

BRL 0601*	2017	Houtverduurzaming, laatste uitgave SKH
BRL 0605*	2018	Gemodificeert hout, laatste uitgave SKH
BRL 0814*	2016	Filmvormende coatings voor toepassing op hout, laatste uitgave SKH
BRL 0817*	2017	Filmvormende coatings voor toepassing op hout, laatste uitgave SKH
BRL 1004*	2016	Kalkzandsteen, laatste uitgave SKG-IKOB
BRL 1007*	2017	Metselbaksteen, laatste uitgave SKG-IKOB
BRL 1009*	2017	Gipskartonplaat, laatste uitgave KIWA
BRL 1014*	2017	Gipsblokken, laatste uitgave KIWA
BRL 1101*	2016	Spaanplaat, laatste uitgave SKH
BRL 1102*	2014	Gipsvezelplaat, laatste uitgave KIWA
BRL 1106*	2016	OSB Oriënted Strand Board, laatste uitgave SKH
BRL 1304-2*	2013	Fabrieksmatig vervaardigde thermische isolatie in gevelconstructies, laatste uitgave KIWA en SGS INTRON
BRL 1306*	2014	Platen en vormstukken van geëxpandeerd polystyreen (EPS) voor thermische isolatie, laatste uitgave KIWA
BRL 1308*	2014	Platen en dekens van minerale wol voor thermische isolatie, laatste uitgave KIWA
BRL 1701*	2018	Gelijmde dragende houten bouwconstructies, laatste uitgave SKH
BRL 1704-2*	2012	Gevingerlast hout voor niet-dragende toepassingen, laatste uitgave SKH
BRL 1905*	2017	Mortels voor metselwerk, laatste uitgave SKG-IKOB /KIWA BMC
BRL 2339*	2012	Lijmen voor niet dragende toepassingen, laatste uitgave SKH
BRL 2813	2014	Bouwelementen van beton, uitgave KIWA

* Voor de juiste publicatiedatum en eventueel van toepassing zijnde wijzigingsblad wordt verwezen naar de BRL-en database op de website van stichting KOMO.

Overige normen en documenten

DIN 18182-1	Zubehör für die Verarbeitung von Gipsplatten - Teil 1: Profile aus Stahlblech, versie 2015-11
DIN 18165	
EAD 210005-00-0505	Internal Partition Kits for use as non-loadbearing walls, uitgave EOTA march 2019
AE 0102	Additionele eisen voor het verlenen van een KOMO attest-met-productcertificaat voor cellenbetonproducten (interpretatiedocument), 17-04-2018, uitgave SKG-IKOB Certificatie BV



BIJLAGE 1 - WINDBELASTINGSPROEF

De proef wordt uitgevoerd op één paneel of wandgedeelte met een breedte van ca. 1,0 m, dat evenwijdig aan een stijve wand wordt opgesteld, uitgevoerd zoals in de praktijk gebruikelijk. De spouw tussen de proefwand en de stijve wand dient 50 tot 70 mm te bedragen¹⁾.

De hoogte van de te beproeven wand moet overeenkomen met de maximale hoogte zoals in het attest of attest-met-productcertificaat wordt opgenomen met een minimum van 2,40 m²⁾.

Met behulp van een in de spouw gehangen luchtzak wordt 5 maal een druk (p_{rep}) van 230 N/m² op de wand aangebracht. Vervolgens kan de druk worden verhoogd tot breuk optreedt.

De grootte van de belasting is afkomstig uit NEN-EN 1991-1-4, "Windbelastingen", waarbij is uitgegaan van een stuwdruk (p_w) van 760 N/m² (bebouwd, gebied 1, $h = 11$ m) en een windvormfactor (c) van 0,3.

Interpretatie/Toelichting

De scheidingswand moet in praktijkomstandigheden met een redelijke veiligheidscoëfficiënt weerstand bieden aan de op de scheidingswand inwerkende windbelastingen zoals deze zijn aangegeven in NEN-EN 1991-1-4, rekening houdend met:

- *de aard van de samenstellende materialen en hun wijze van samenvoeging;*
- *het praktijkresultaat van de verwerking (b.v. aansluitingen met de ruwbouw);*
- *de risico's die de bewoner of gebruiker loopt in geval van breuk.*

Bovendien kan in het attest of attest-met-productcertificaat de gelijkmatig verdeelde belasting worden opgegeven, die de wand in praktijkomstandigheden tot breuk brengt, evenals de aard van de breuk. Indien de wand niet of moeilijk tot breuk kan worden belast kan het hoogste belastingsniveau wat tijdens de beproeving is bereikt in het attest of attest-met-productcertificaat worden vermeld.

¹⁾ Beproeving kan ook worden uitgevoerd op een daarvoor geschikte luchtkast, hierbij is de afmeting van de spouw niet relevant.

²⁾ In voorgaande versies van de BRL zijn de wanden beproefd met een hoogte van 2,40 m. Deze wanden hoeven niet te worden getest. Op basis van berekeningen mag de vastgestelde vervorming worden omgerekend naar een hoogte van 2,60 m.

BIJLAGE 2 - BEPROEVINGSMETHODE CONSOLEPROEF (EXCENTRISCHE VERTICALE BELASTINGEN)

De scheidingsconstructie en de bevestiging van dergelijke voorwerpen moet een belasting van 100 kg kunnen dragen, evenwijdig aan de scheidingsconstructie, op 0,30 m van zijn oppervlak en gesteund door twee consoles h.o.h. 0,50 m die elk twee bevestigingen hebben in verticale richting h.o.h. 0,15 m en waarvan de onderste bevestiging een contact met de scheidingsconstructie heeft in de vorm van een cirkel met een diameter van 25 mm (zie figuur 1).

Tevens kan indien gewenst worden nagegaan of de scheidingsconstructie (al dan niet voorzien van verstevigingen) aan dezelfde eis voldoet met een belasting van 400 kg op een h.o.h. van 1,00 m tussen de bevestigingen in horizontale richting en 0,60 m in verticale richting. De resultaten van de laatste proef kunnen in het attest of attest-met-productcertificaat worden vermeld.

Interpretatie/Toelichting

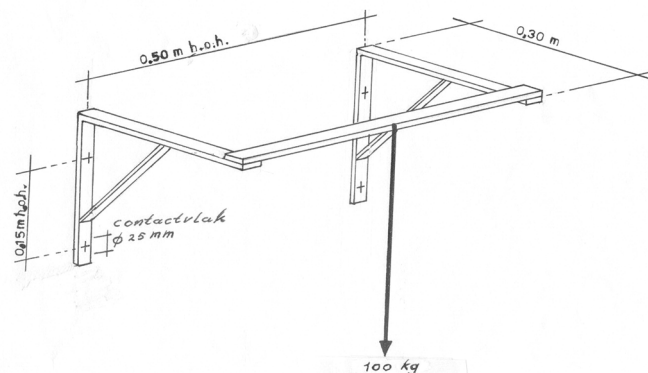
Bij wanden opgebouwd uit stijl- en regelwerk voorzien van een beplating, mogen de consoles worden bevestigd aan de stijlen (op de daarbij behorende h.o.h. afstand) dan wel aan speciale ophangconstructies in de wand zoals in de praktijk gebruikelijk. Een en ander zal in het attest of attest-met-productcertificaat worden vermeld.

Opbouw proefwand.

De proeven worden uitgevoerd op scheidingsconstructies die zijn samengesteld in overeenstemming met de uitvoering in de praktijk. De te beproeven constructie moet overeenkomen met de maximale hoogte zoals in het attest of attest-met-productcertificaat wordt opgenomen met een minimum hoogte van 2,60 m¹⁾. In daarvoor in aanmerking komende gevallen dient de te beproeven constructie ten minste drie wandelementen te bevatten evenals hoekstukken en aansluitende elementen (bijv. kozijnen) indien deze een onderdeel van het attest of attest-met-productcertificaat vormen. De breedte van de wand moet ten minste 1,50 m bedragen zonder stijve verticale ondersteuning of 4,00 m met stijve verticale ondersteuning op voorwaarde dat dergelijke ondersteuning ook in de praktijk aanwezig zijn. De aansluitingen tijdens de beproeving dienen overeen te komen met de aansluitingen zoals vermeld in het attest of attest-met-productcertificaat. De klimatologische omstandigheden dienen in overeenstemming te zijn met de gebruiksfase en het toepassingsgebied.

Interpretatie/Toelichting

Na 24 uur mag geen bezwijken optreden van de bevestigingsmiddelen en mag de console niet losraken. Tevens mag na 24 uur geen breuk of een voor de gebruiker gevaarlijke wijze van beschadigen van de wand of aansluitingen van de wand optreden. Eventuele vervormingen en beschadigingen moeten worden opgenomen en vastgelegd in een verslag.



Figuur 1. Schematische weergave consoleproef

¹⁾In voorgaande versies van de BRL zijn de wanden beproefd met een hoogte van 2,40 m. Deze wanden hoeven niet te worden getest. Op basis van berekeningen mag de vastgestelde vervorming worden omgerekend naar een hoogte van 2,60 m.

BIJLAGE 3 - BEPROEVINGSMETHODE SCHOKBELASTINGEN

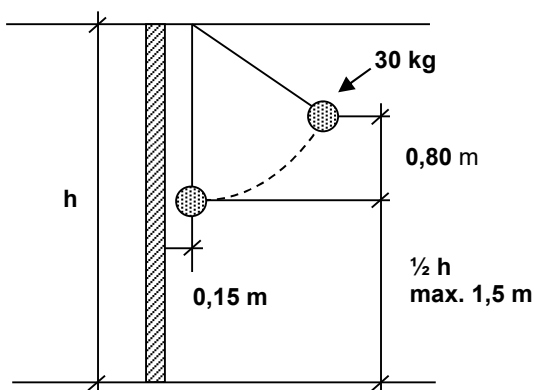
De proeven worden uitgevoerd op scheidingsconstructies zoals in Bijlage 2 omschreven (Opbouw proefwand). De klimatologische omstandigheden dienen overeen te stemmen met de gebruiksfase en het toepassingsgebied.

- De schokbelasting van 240 Nm (zie figuur 2) wordt uitgevoerd met een zak van textielweefsel met een diameter van 0,25 m gevuld met droog zand tot een massa van 30 kg welke op 0,15 m voor het oppervlak van de wand wordt gehangen met het raakvlak op halve hoogte van de wand met een maximum van 1,50 m. Men laat de zak zonder aanvangssnelheid en van een hoogte van 0,80 m met een slingerbeweging driemaal op dezelfde plaats tegen de wand vallen.
- De schokbelasting van 10 Nm (zie figuur 3) wordt uitgevoerd met een stalen kogel met een massa van 1 kg welke op 0,15 m voor het oppervlak van de wand wordt gehangen met het raakvlak op halve hoogte van de wand met een maximum van 1,50 m. Men laat de kogel zonder aanvangssnelheid en van een hoogte van 1,00 m met een slingerbeweging op verschillende plaatsen in de breedterichting van de wand tegen de wand vallen. Eventuele beschadigingen worden opgenomen en vastgelegd in een verslag.

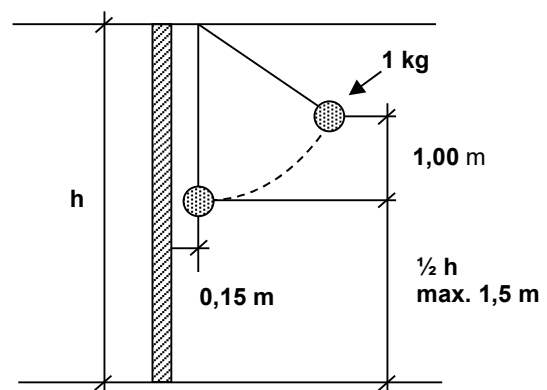
Interpretatie/Toelichting

Bij een wand opgebouwd uit stijl- en regelwerk mag het plaatmateriaal aan de ontvangtzijde (de direct aan de belasting blootgestelde zijde van de wand) wel een deuk of scheur vertonen doch niet volledig worden doorboord. Bij een wand opgebouwd uit panelen dienen de proeven zowel ter plaatse van de onderlinge aansluiting als in het midden van het paneel te worden uitgevoerd.

Bij een wand opgebouwd uit stijl- en regelwerk dienen de proeven zowel op de stijlen als tussen de stijlen te worden uitgevoerd. Bij afspraak worden de resultaten van deze proef geacht het zelfde te zijn als die van een zelfde proef met een lederen zak van 25 kg en een valhoogte van 0,9 m.



Figuur 2. Schematische weergave schok 240 Nm



Figuur 3. Schematische weergave schok 10 Nm