

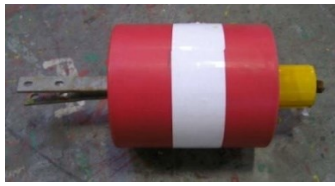
Bijlage 3a paspoorten onderdelen

Detailtekening en/of foto, maatvoeringen en gewichten

Inhoud

1.	Toptekens en toptekenstangen 2 ^e gr. en retroklos.....	2
2.	Toptekens en toptekenstangen 1 ^e gr.....	3
3.	Radarreflector	4
4.	Frame op dagmerk / raconkaap.....	5
5.	Dagmerken.....	6
6.	Lantaarns LED en Racon.....	7
7.	Lichtunits	8
8.	Accu(rek) incl. onderdelen	8
9.	Pocket	10
10.	Boeilichaam.....	11
11.	Spruit en voorloop.....	12
12.	Wartel 25 mm, 32 mm, rondebout-sluiting 25 mm en 32 mm	12
13.	D-sluitng 25 m/m en 32 m/m.....	12
14.	Ton spits, stomp en bol 5 ^e , 4 ^e , 3 ^e , 2 ^e , en 1 ^e grootte	13
15.	Spar spits en stomp 4 ^e , 3 ^e , 2 ^e en 1 ^e grootte	13
16.	Verloopring tbv plaatsing kaap en integrale lichtunit	14
17.	Haak en ophanging tbv bevestiging veiligheidslijn aan verankeringsboei.....	15

1. Toptekens en toptekenstangen 2^e gr. en retroklos

Kegel groen 2^e gr.Kegel zwart 2^e gr.Cilinder rood 2^e gr.Liggend kruis 2^e gr.Topteken A1 2^e gr.Halve bol groen 2^e gr.Halve bol rood 2^e gr.Toptekenstang 2^e gr.

Retroklos

Type	Diam. [mm]	Hoogte [mm]	Diam. [mm]	Kleur	Materiaal
2 ^e gr kegel	450	400	27	Groen/Zwart	Polyethyleen
2 ^e gr cilinder	340	400	27	Rood	Polyethyleen
2 ^e gr kruis	400	400	27	Geel	Aluminium
2 ^e gr topt. A1	340	400	27	Rood/Wit/Rood	Polyethyleen
2 ^e gr halve bol	200	200	27	Groen/Rood	Polyethyleen
2 ^e gr Stang enkel		57	24		Staal verzinkt
2 ^e gr Stang dubbel		101	24		Staal verzinkt
Retroklos	125	120	27	Groen/Geel/Rood/Wit	Polyethyleen

2. Toptekens en toptekenstangen 1^e gr.



Cardinaal topteken



Toptekenstang



Kegel



Tussenstuk

Topteken bol 1^e gr ZwartTopteken bol 1^e gr Rood

Toptekenstang enkel

Type	Diam. [mm]	Hoogte [mm]	Diam [mm]	Kleur	Materiaal
1 ^e gr. Kegel	700	560	55	Zwart	Polyethyleen
1 ^e gr. Bol	600	560	55	Zwart	Polyethyleen
1 ^e gr. Bol	600	560	55	Rood	Polyethyleen
1 ^e gr. Stang enkel		980	50		Staal gecoat
1 ^e gr. Dubbel		1980	50		Staal gecoat
Tussenstuk	180	500	55	Groen/Geel/Rood/Wit	Polyethyleen

3. Radarreflector



Radarreflector 300 mm



Radarreflector 600mm

Type	Breedte [mm]	Hoogte [mm]	Coating	Materiaal
Radarreflector 300	300	300	Poeder	Aluminium
Radarreflector 600	600	600	Poeder	Aluminium

Gatenpatroon flens (Type 600): 4x rond 16mm op steekcirkel 200 mm.

4. Frame op dagmerk / raconkaap



Raconkaap



RVS Kaap tbv Integrale Lichtunit

Type	Breedte [mm]	Hoogte [mm]	Materiaal	Gewicht kg
RVS Kaap			RVS	
Raconkaap	600	600	Staal	100

5. Dagmerken



Dagmerk Bol



Dagmerk Pilaar



Dagmerk stomp



Dagmerk spits



Dagmerk zeskant (20m³)

Dagmerken

Type	Diam. [mm]	Hoogte [mm]	Materiaal	Gewicht (kg)
Dagmerk stomp 6,5	1700	2320	Staal / Polyester	265
Dagmerk stomp 10/12,5	2100	2660	Staal / Polyester	315
Dagmerk spits 6,5	1750	2320	Staal / Polyester	265
Dagmerk spits 10/12,5	1950	2660	Staal / Polyester	315
Dagmerk pilaar 6,5/10/12,5	1600	1730	Staal / Polyester	250
Dagmerk bol 6,5	1950	2320	Staal / Polyester	265
Dagmerk bol 10/12,5	2375	2640	Staal / Polyester	315
Dagmerk bol (racon) 10/12,5	2375	1950	Staal / Polyester	300
Dagmerk zeskant (racon) 20	3088 2720	2690	Staal / Polyester	1100

6. Lantaarns LED en Racon

Sabik



Vega



ITO



Racon Tideland

7. Lichtunits



Integrale lichtunit



Solarbox 4 x 20 Watt

8. Accu(rek) incl. onderdelen



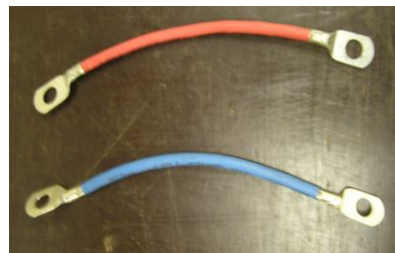
Accurek RVS, 6 accu's



Accurek RVS, 8 accu's



Gelaccu 12V 100Ah



Doorverbinding accus



Zekering / Spanband



Ontluchtungs-unit pocket



Voedingskabels man/vrouw

9. Pocket



Pocket



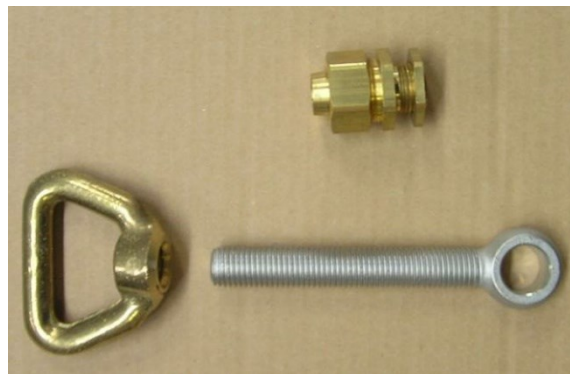
Verlengde Pocket



Pakking pocketdeksel

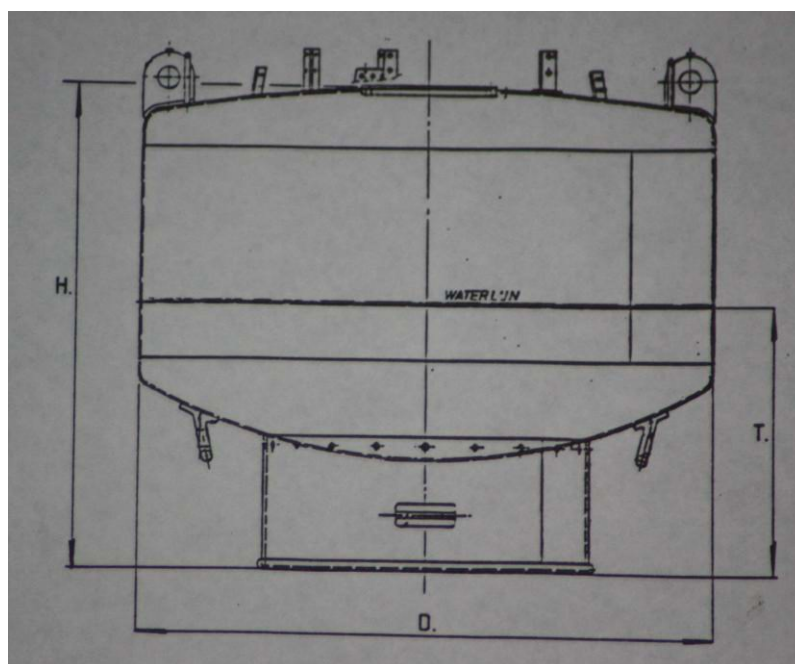


Pakking pocket 12 gaten



Wartel messing kabeldoorvoer & Korfmoer messing met RVS knevel

10. Boeilichaam

Boeilichaam 6,5/10/12,5 m³Boeilichaam 20 m³.

Type	D [mm]	H [mm]	Materiaal	Gew. kg
Boeilichaam 6,5 m ³	2556	2200	staal	2990
Boeilichaam 10 m ³	3000	2400	staal	3340
Boeilichaam 12,5 m ³	3200	2660	staal	3750
Boeilichaam 20 m ³	3900	3550	staal	6100

11. Spruit en voorloop

Spruit 25mm en 32mm

Voorloop 25mm



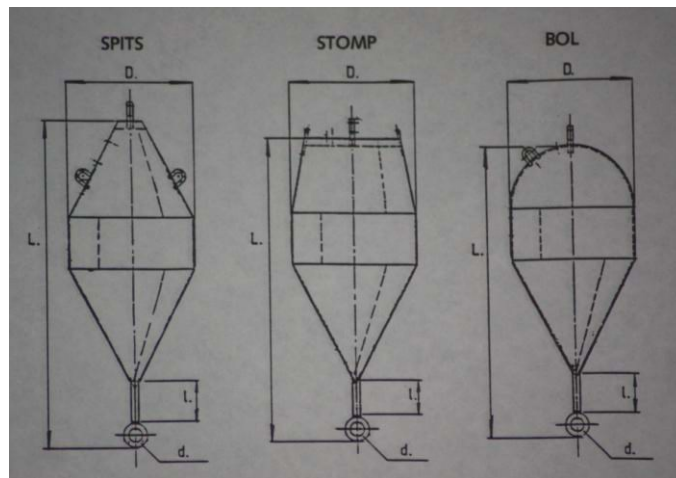
12. Wartel 25 mm, 32 mm, rondebout-sluiting 25 mm en 32 mm



13. D-sluitng 25 m/m en 32 m/m

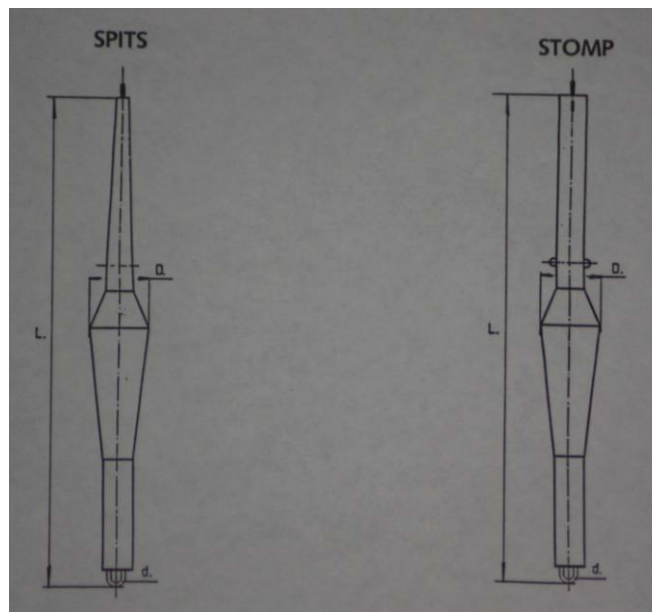


14. Ton spits, stomp en bol 5^e, 4^e, 3^e, 2^e, en 1^e grootte



Type	D [mm]	L [mm]	d [mm]	Materiaal	Gew. kg
1 ^e gr. Spits stomp,bol	1800	4200	60	staal	1100
2 ^e gr. Spits stomp,bol	1500	3600	60	staal	800
3 ^e gr. Spits stomp,bol	1300	3200	60	staal	550
4 ^e gr. Spits stomp,bol	1100	2700	45	staal	400
5 ^e gr. Spits stomp,bol	950	2300	45	staal	250

15. Spar spits en stomp 4^e, 3^e, 2^e en 1^e grootte



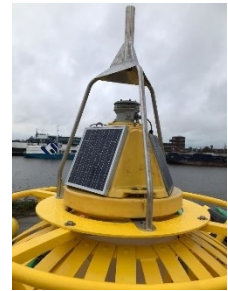
Type	D [mm]	L [mm]	d [mm]	Materiaal	Gew. kg
1 ^e gr. Spits, stomp	1000	7500	45	staal	1325
2 ^e gr. Spits, stomp	900	7000	45	staal	1200
3 ^e gr. Spits, stomp	800	6410	45	staal	630
4 ^e gr. Spits, stomp	800	4500	45	staal	630

16. Verloopring tbv plaatsing kaap en integrale lichtunit

Verloopring wordt gebruikt:

- Boven op het dagmerk van stalen boeien 10 m³ en 12,5 m³
- Boven op bordes van wadpaal

Op de verloopring kan een (RVS) kaap gemonteerd worden en in de kaap kan een integrale lichtunit gemonteerd worden.



Specificaties:

Materiaal RSt37-2

Buitendiameter rond 1000 mm

Binnendiameter rond 710 mm

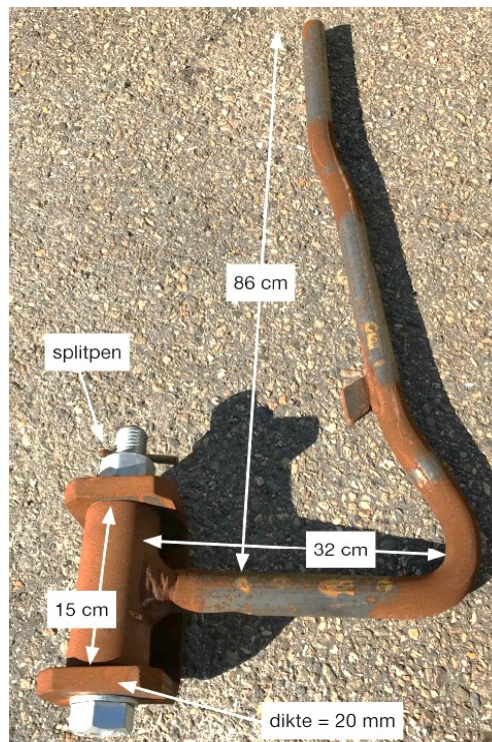
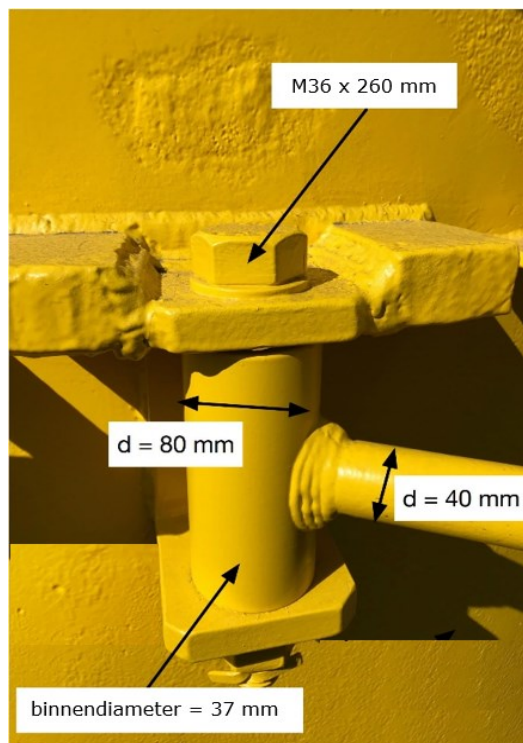
Dikte 10 mm

Gatenpatroon 4 x rond 20 mm op steekcirkel 940 mm. Hoek 90 gr. tov elkaar

Gatenpatroon 3 x rond 16 mm op steekcirkel 760 mm. Hoek 120 gr. tov elkaar

Beide gatenpatronen moeten verspringen tov elkaar, zie foto.

17. Haak en ophanging tbv bevestiging veiligheidslijn aan verankeringsboei



Boutset:

De montage van de haak in de ophanging (U-beugel) is uitgevoerd met een boutverbinding. De onderdelen van de boutverbinding zijn:

- Zeskant bout 8.8 verzinkt M36 x 260 / 65 mm draad
- Borggat in draadgedeelte dia 8 mm (15 mm vanaf onderzijde bout)
- Zeskant moer kl. 8 verzinkt M36
- 2x Sluitring staal verzinkt M36
- Splitpen staal verzinkt dia 8 x 70 mm