



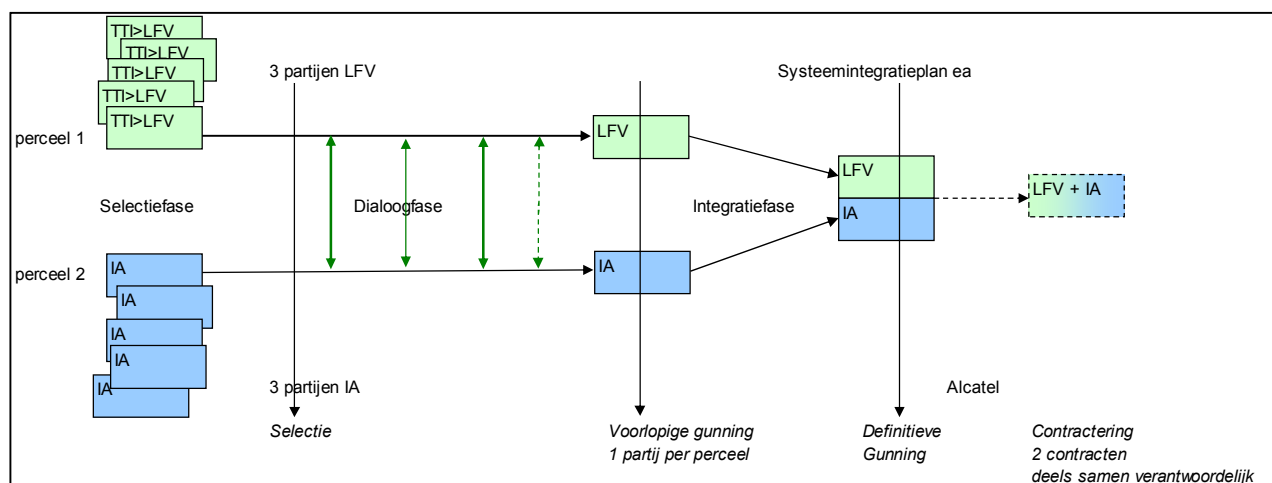
Afronding marktconsultatie Vervangingsinvesteringen Tunnels (VIT2)

Het project VIT2

Rijkswaterstaat is van plan verouderde technische installaties in acht tunnels in Noord- en Zuid-Holland te vervangen. Belangrijke randvoorwaarde is dat de werkzaamheden plaatsvinden met minimale hinder voor het wegverkeer.

Oorspronkelijke marktbenadering

De oorspronkelijke gedachte was om het project in twee percelen aan te besteden: het vervangen van de installaties zelf (TTI/LFV) en het aanpassen van de bediening- en besturingssystemen (IA). Op deze manier zouden de juiste expertises en kerncompetenties tot hun recht komen. Beide marktpartijen zouden in een getrapte gunning apart van elkaar geselecteerd worden en tijdens een zogenaamde Integratiefase gezamenlijk dienen aan te tonen hoe ze de onderlinge samenwerking gedurende de gehele ontwerp- en realisatiefase vorm en inhoud zouden gaan geven. Onderstaande afbeelding toont deze marktbenadering met 2 gescheiden percelen.



Marktconsultatie

Deze oorspronkelijke marktbenadering is, middels een publicatie op Tendered, voorgelegd aan marktpartijen. In totaal hebben 22 partijen schriftelijk gereageerd op de gestelde vragen, met 6 partijen is een aanvullend gesprek gevoerd. De marktconsultatie heeft veel additionele informatie opgeleverd. In relatie tot de haalbaarheid van de oorspronkelijke marktbenadering bleken, niet uitputtend, een aantal zaken:

- Partijen zien risico's in het deel 'gedwongen huwelijk'. Vooral het samenbrengen van partijen die wellicht verschillende belangen hebben kan volgens diverse marktpartijen ongunstig uitpakken voor de Opdrachtgever. Men noemt tevens zachte elementen zoals cultuurverschil, verschil in DNA;
- Sommige IA partijen bleken huiverig voor het risicodragende deel, ondanks dat het LRV perceel contractueel losstaat van het IA deel;
- IA partijen geven aan dat ze goed kunnen werken met een diversiteit van op de markt verkrijgbare installaties, zolang deze maar algemeen geaccepteerde marktstandaarden hanteren.



Uiteindelijke marktbenadering

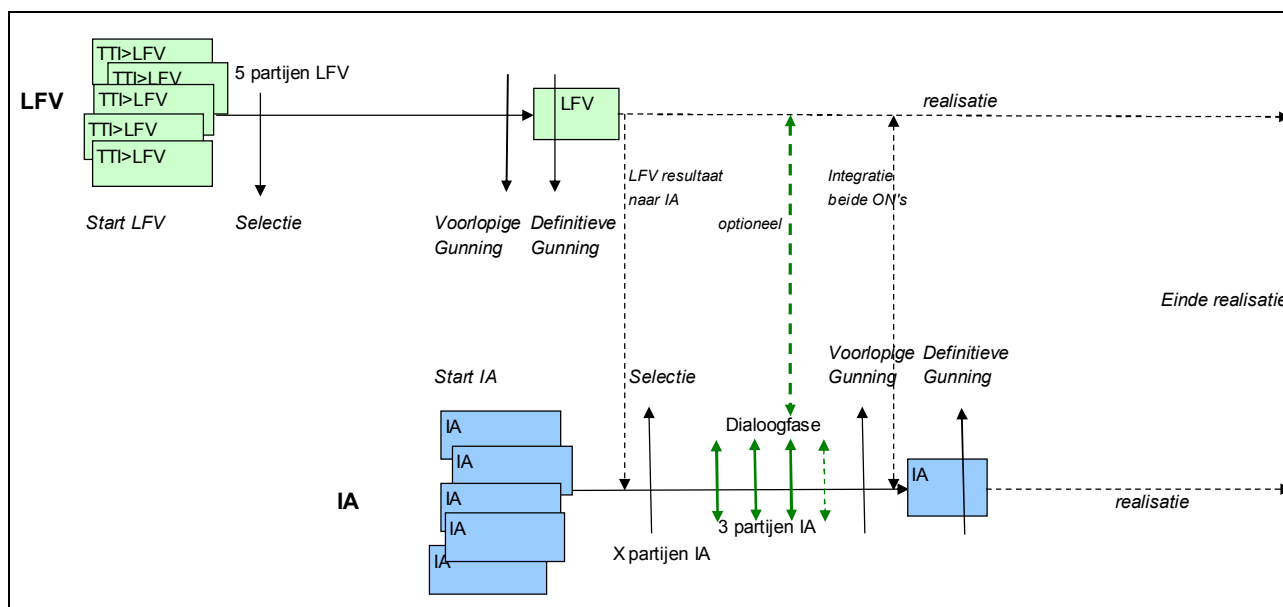
Naar aanleiding van de resultaten uit de marktconsultatie heeft Rijkswaterstaat onderzocht of er een alternatieve marktbenadering gehanteerd kon worden die de benoemde risico's zou verkleinen. Deze is gevonden in een marktbenadering van twee gescheiden aanbestedingen, volgordeeljk achter elkaar.

Hierbij blijft het uitgangspunt dat de installaties en de benodigde aanpassingen aan de bedienings- en besturingssystemen gescheiden van elkaar worden aanbesteed, maar beide aanbestedingen worden volgtijdelijk uitvoeren in plaats van parallel aan elkaar.

Hierbij zullen eerst de vervangingswerkzaamheden van de installaties zelf worden aanbesteed en daarna pas de hieruit voortkomende aanpassingen aan de bediening en besturing. De producten uit de eerste aanbesteding dienen als input voor de tweede.

Binnen deze alternatieve marktbenadering staan beide partijen contractueel los van elkaar.

Onderstaande afbeelding toont de marktbenadering met twee gescheiden aanbestedingen, volgordeeljk achter elkaar.



Meer weten?

Meer informatie over de aanbesteding 'VIT2 vervanging tunneltechnische installaties' treft u aan op www.tenderned.nl, indien u zoekterm VIT2 en zaaknummer 31099542 gebruikt.