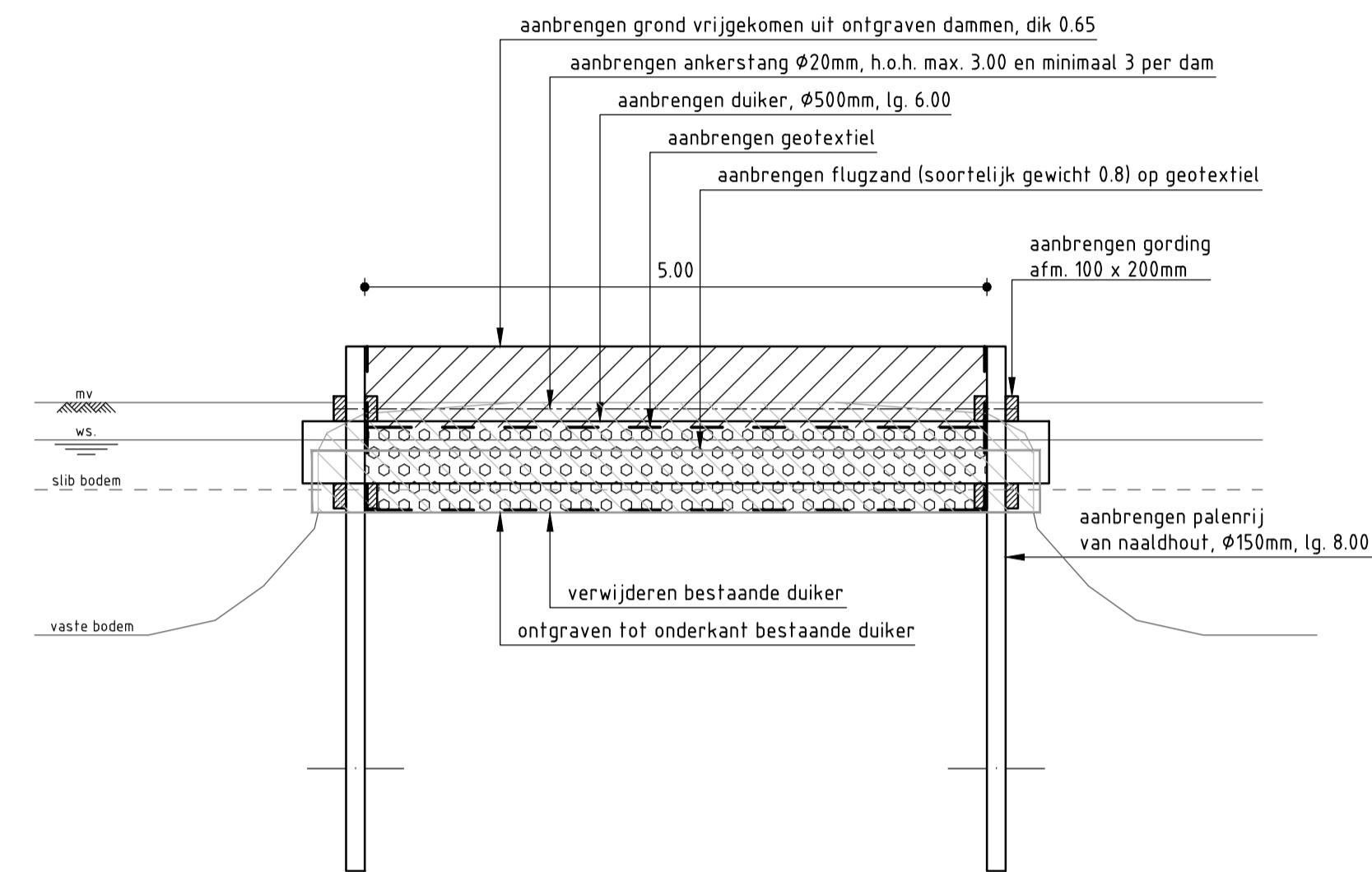
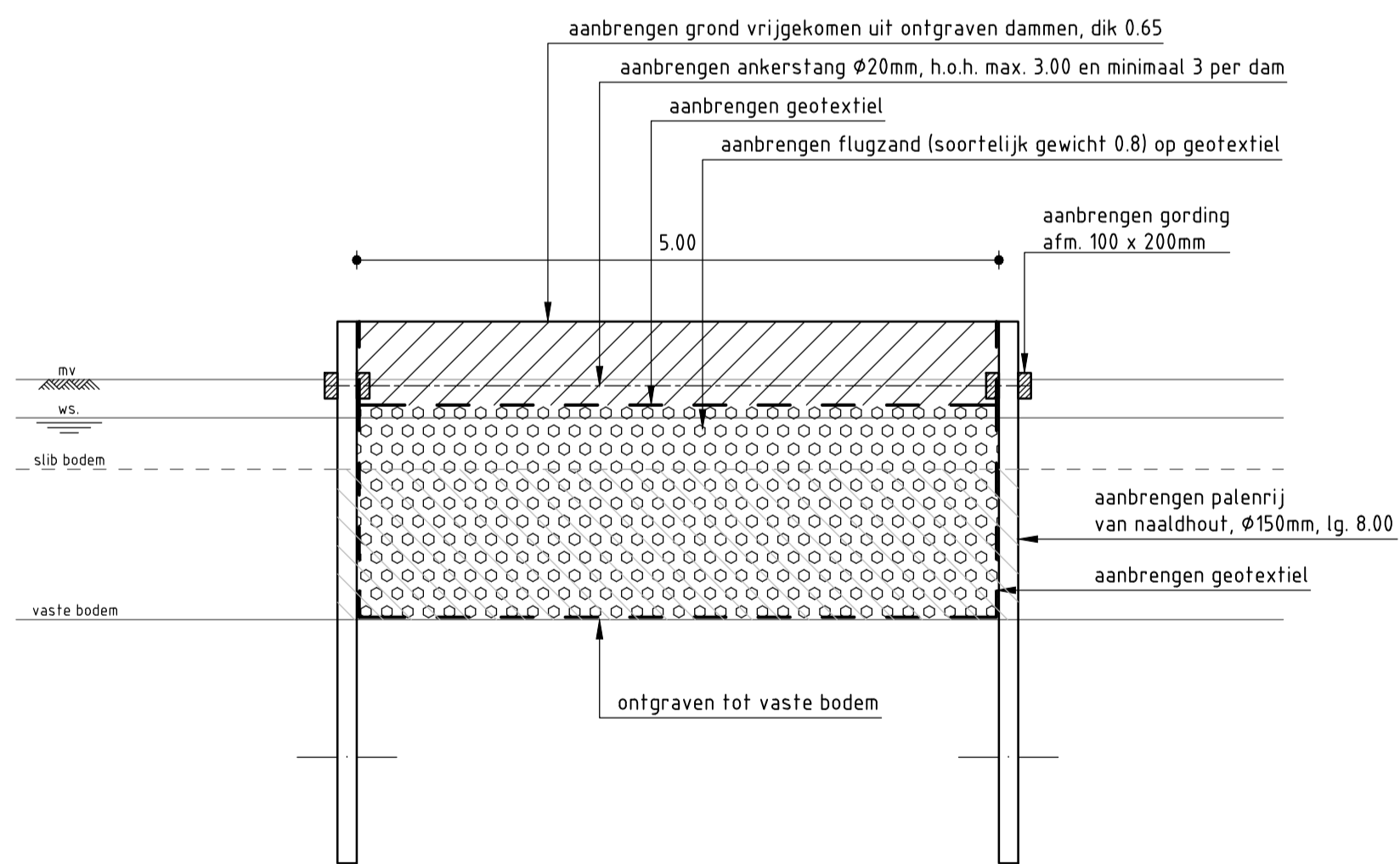


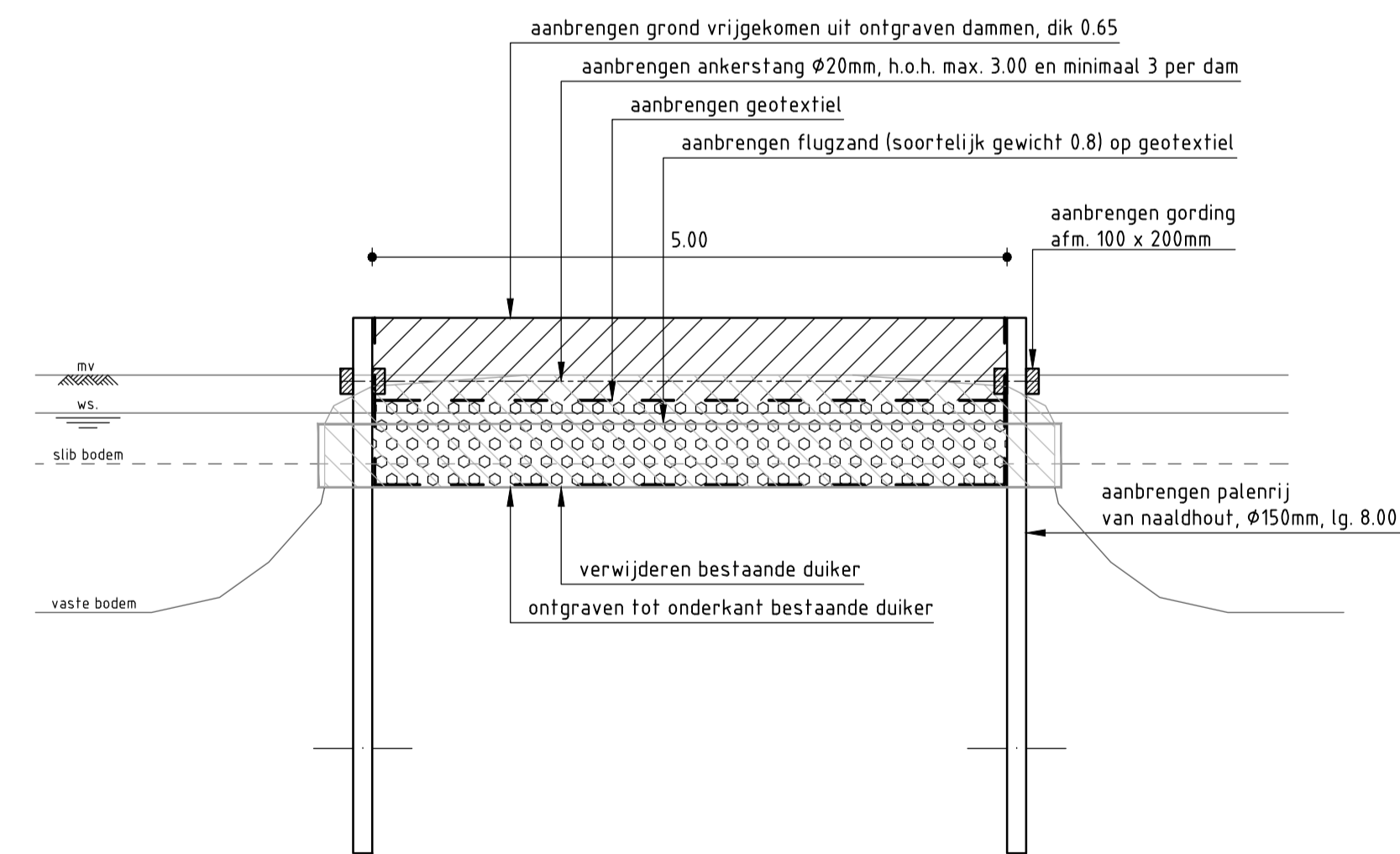
principe detail 1: aanbrengen nieuwe dam met duiker  
(dam N11/m dam N13)  
schaal 150



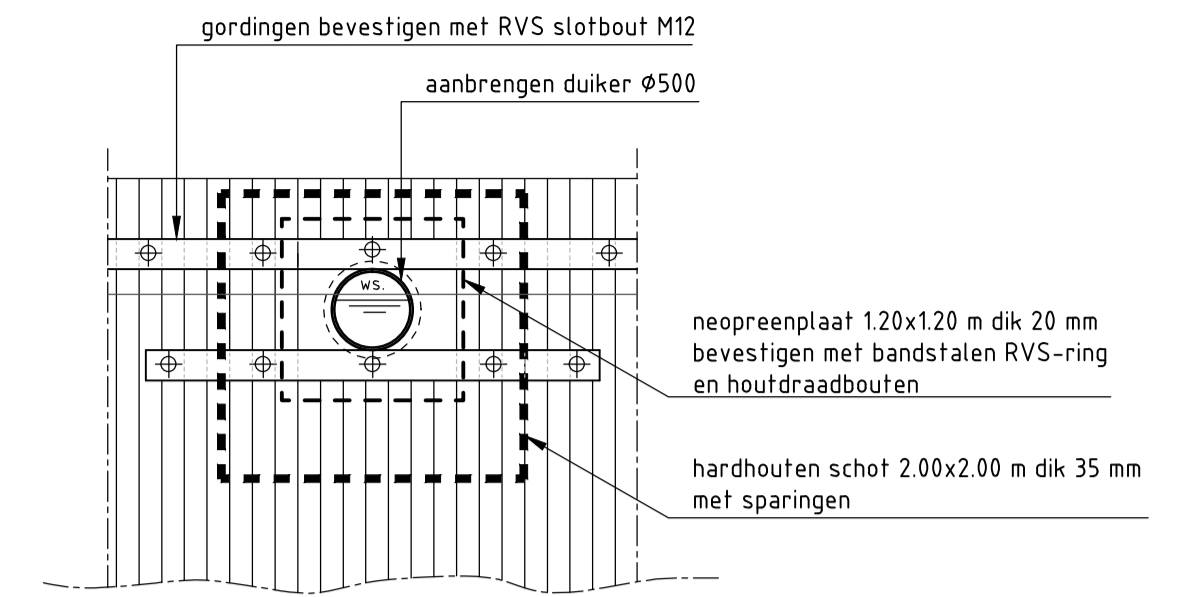
principe detail 2: verwijderen bestaande dam met duiker en aanbrengen nieuwe dam met duiker  
(dam VV11/m dam VV13)  
schaal 150



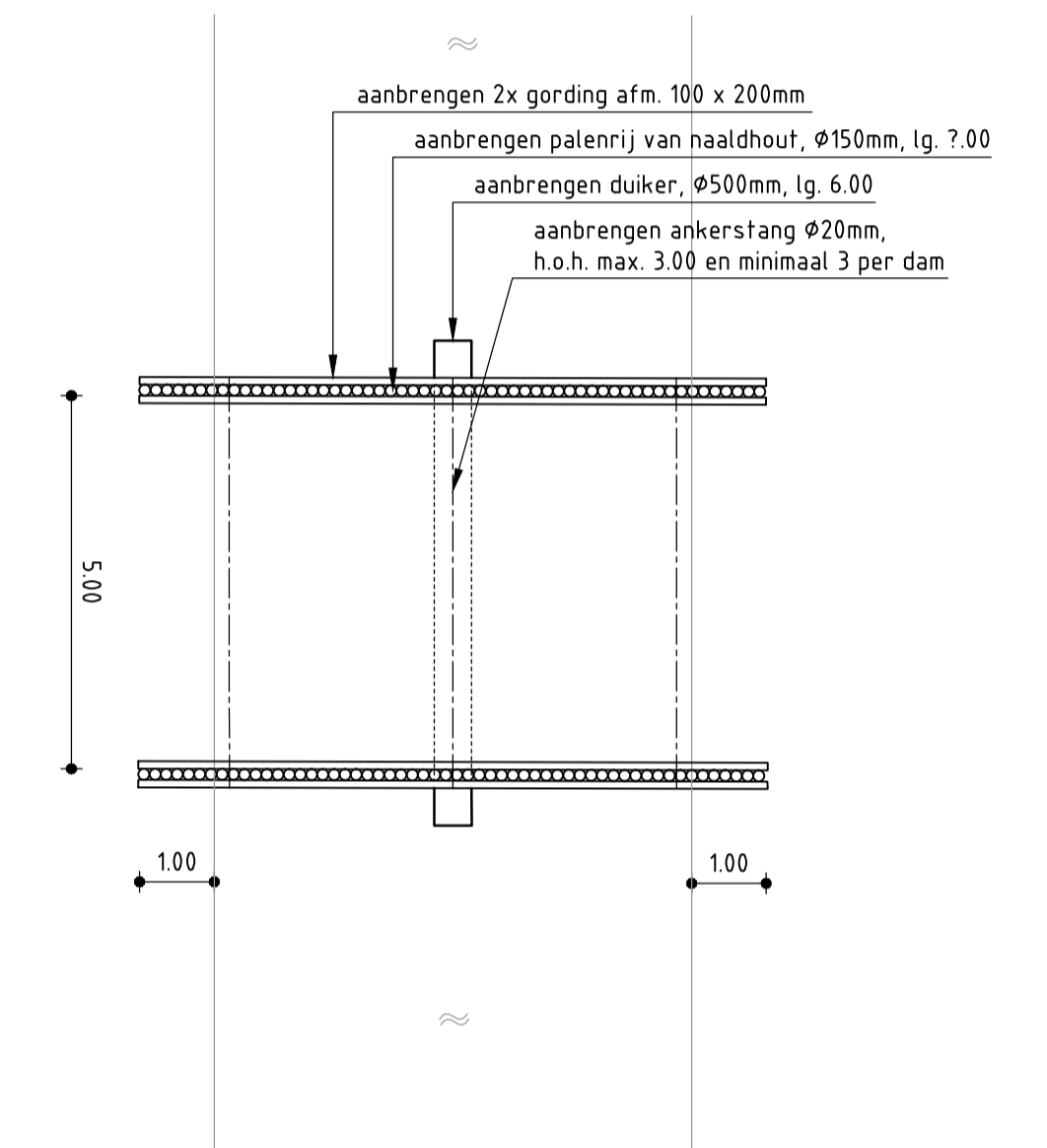
principe detail 3: aanbrengen nieuwe dam zonder duiker  
(dam P11/m dam P5)  
schaal 150



principe detail 4: verwijderen bestaande dam met duiker en aanbrengen nieuwe dam zonder duiker  
(dam VV11/m dam VV6)  
schaal 150



principe detail: aanzicht dam  
schaal 150



principe detail: bovenaanzicht dam  
schaal 1:100

legenda

- ontgraven grond
- aanvullen grond
- aanvullen kleikorrets

opmerkingen  
alle maten in meters, tenzij anders aangegeven  
alle hoogtematen in meters t.o.v. NAP, tenzij anders aangegeven

versie : C Datum : 6/17/2013 Getekend :  
omschrijving :

versie : B Datum : 5/30/2013 Getekend :  
omschrijving :

gecontroleerd : jongj Vrijgegeven : jongj

**ARCADIS**  
Infrastructuur - Water - Milieu - Gebouwen

Polarisavenue 15  
Postbus 410  
2130 AK Hoofddorp  
Tel 023 5668 411  
Fax 023 5611 575  
info@arcadis.nl  
www.arcadis.nl

Opdrachtgever : Vereniging van Natuurmonumenten

Ontwerp :

Project : Begeleiding Project Ydooringerdam

Onderwerp : Principes dammen

Fase : Technisch ontwerp / Bestek

Schaal : 150 / 1:100 Divisie : Milieu & Ruimte

Bladformaat : 841 x 594 (A1) Status : Definitief

Contractnummer : 5945 Projectleider : Jong, de J. (Jeroen)

Projectnummer : Tekeningnummer : Versie :

C01025.000183.0100 03 C

01535853-12