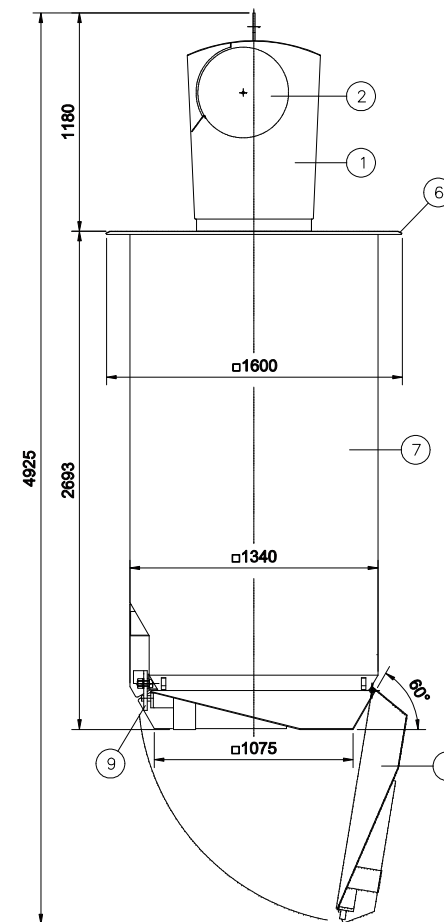
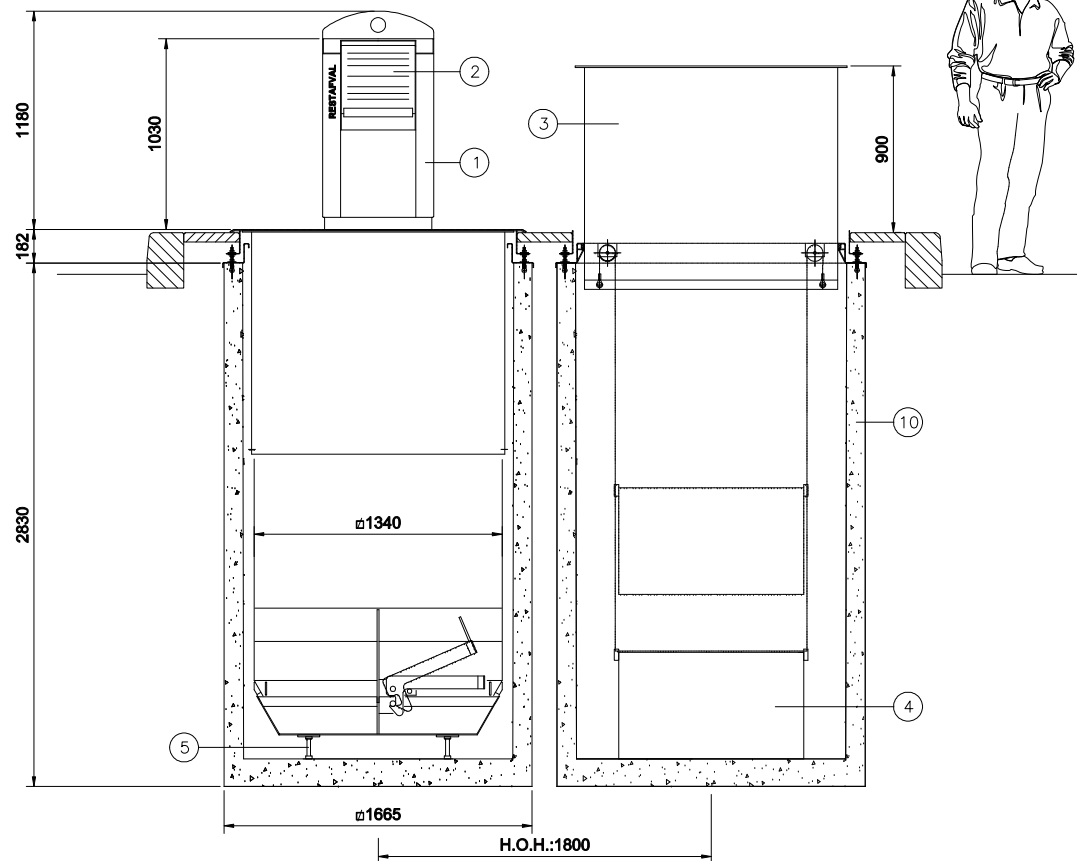
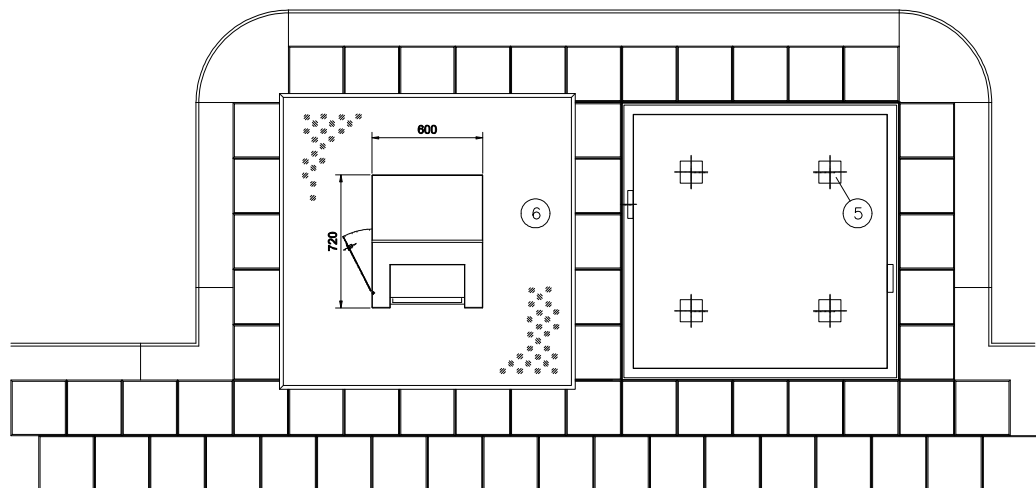
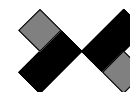


SISTEMA METRO 2000



**COLUMNA ELECTRONICA CON
UN SISTEMA DE PULSACION
COLUMNA DE 600mm
VERJA DE SEGURIDAD**

10	POSO DE HORMIGÓN 3-1
9	CERROJO
8	TAPA DEL FONDO
7	PARTE INFERIOR DEL CUERPO 5m3
6	PLACA DEL PISO
5	PATAS E AGUSTE
4	CONTRAPESO DEL VERJA DE SEGURIDAD
3	VERJA DE SEGURIDAD
2	TAMBOR PARA LANZAR
1	COLUMNA



VCONSYST ENGINEERING B.V.