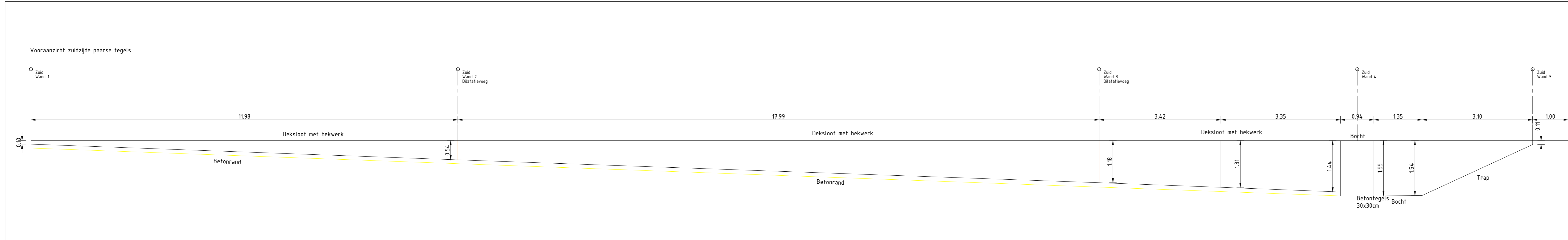
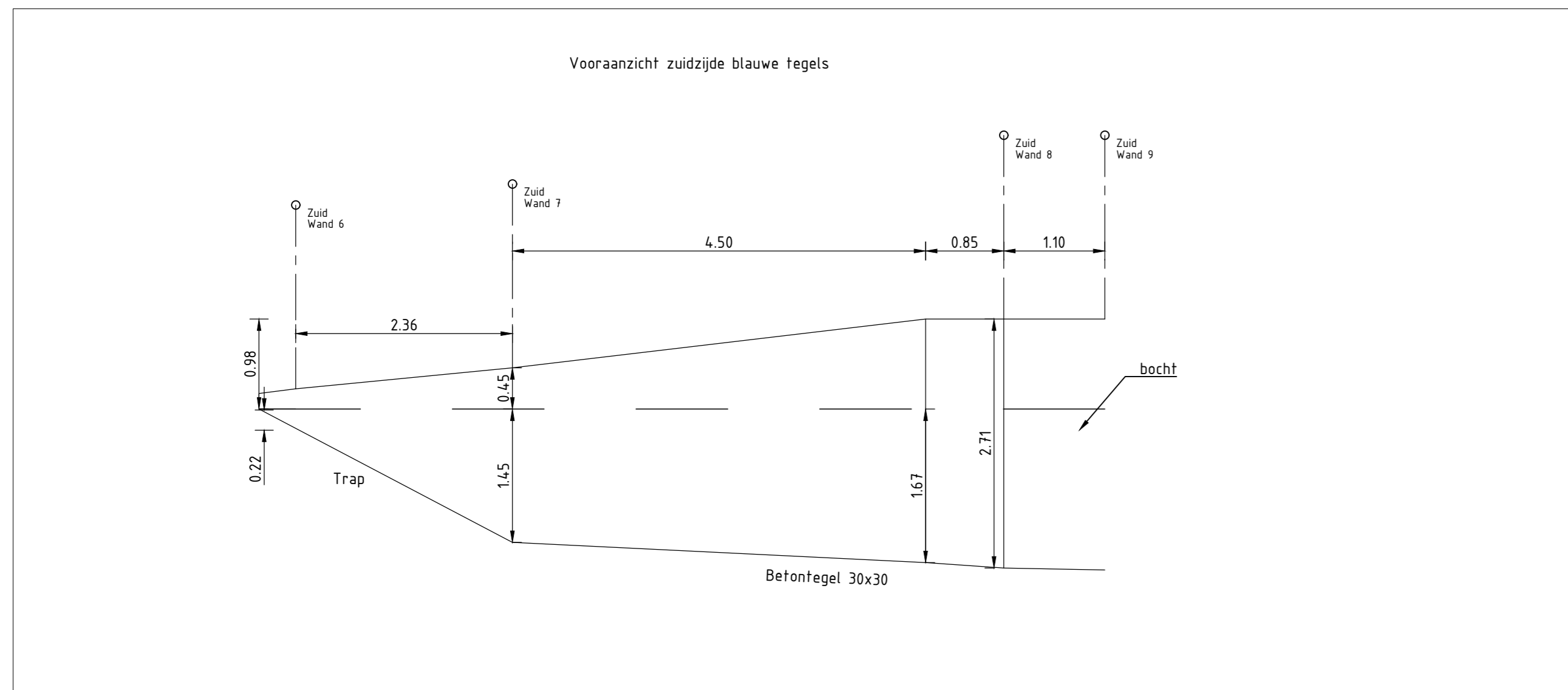


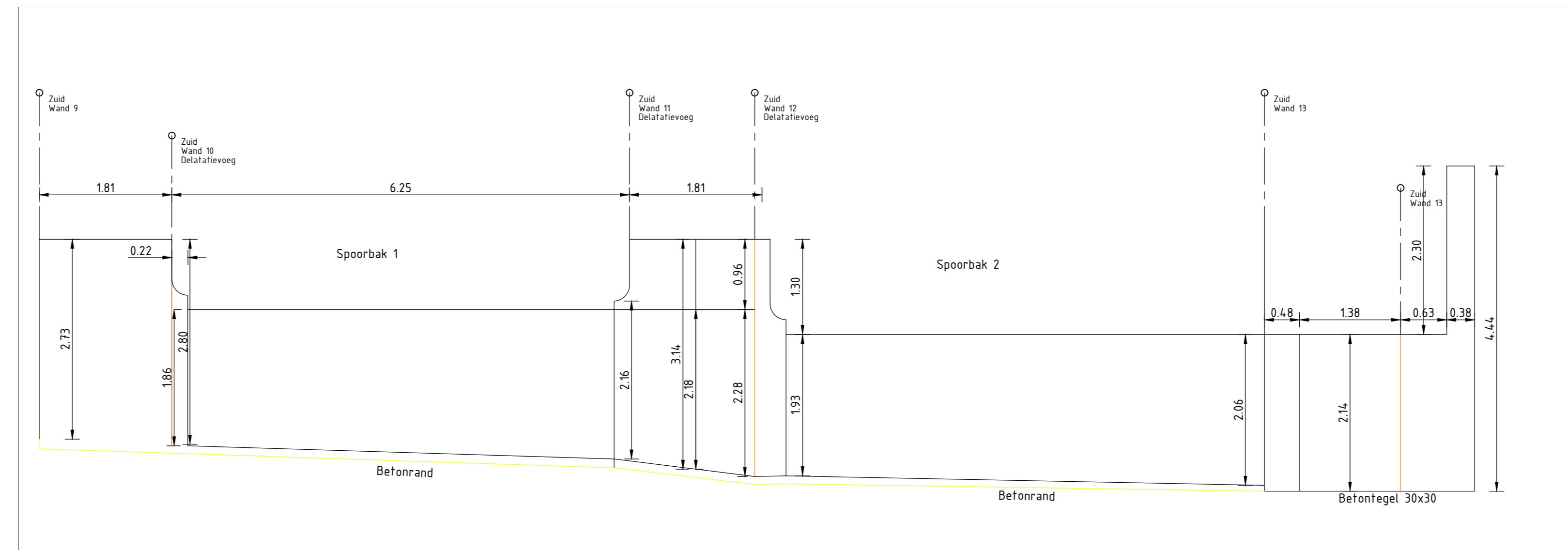
Geometrie	Omschrijving	Status
	Aangrenzende constructie	Bestaand
	Delatatievoeg	Bestaand
	Overgang tekenblad	Bestaand
	Betonrand aanwezig	Bestaand



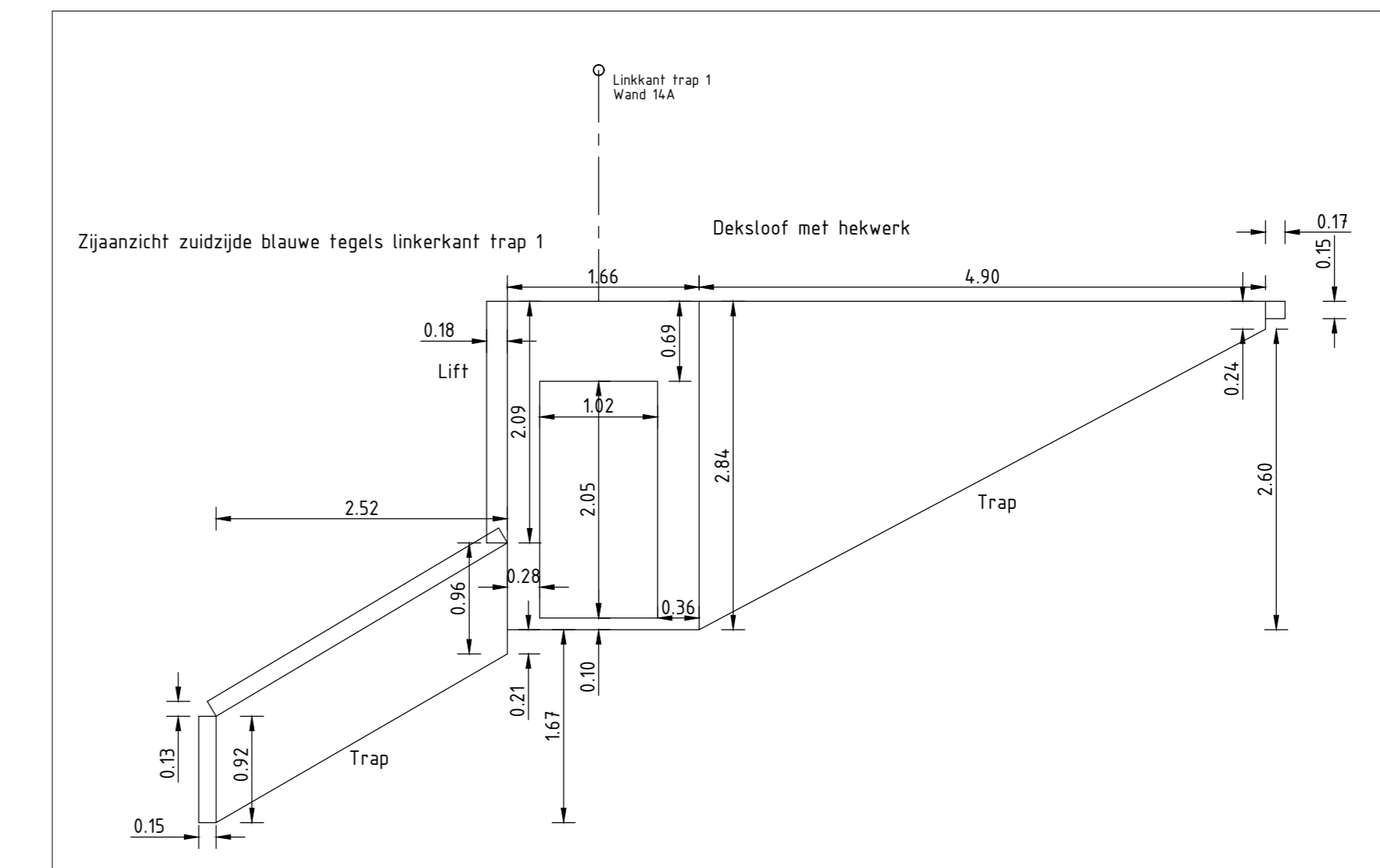
Vooranzicht zuidzijde paarse tegels
Schaal 1:50



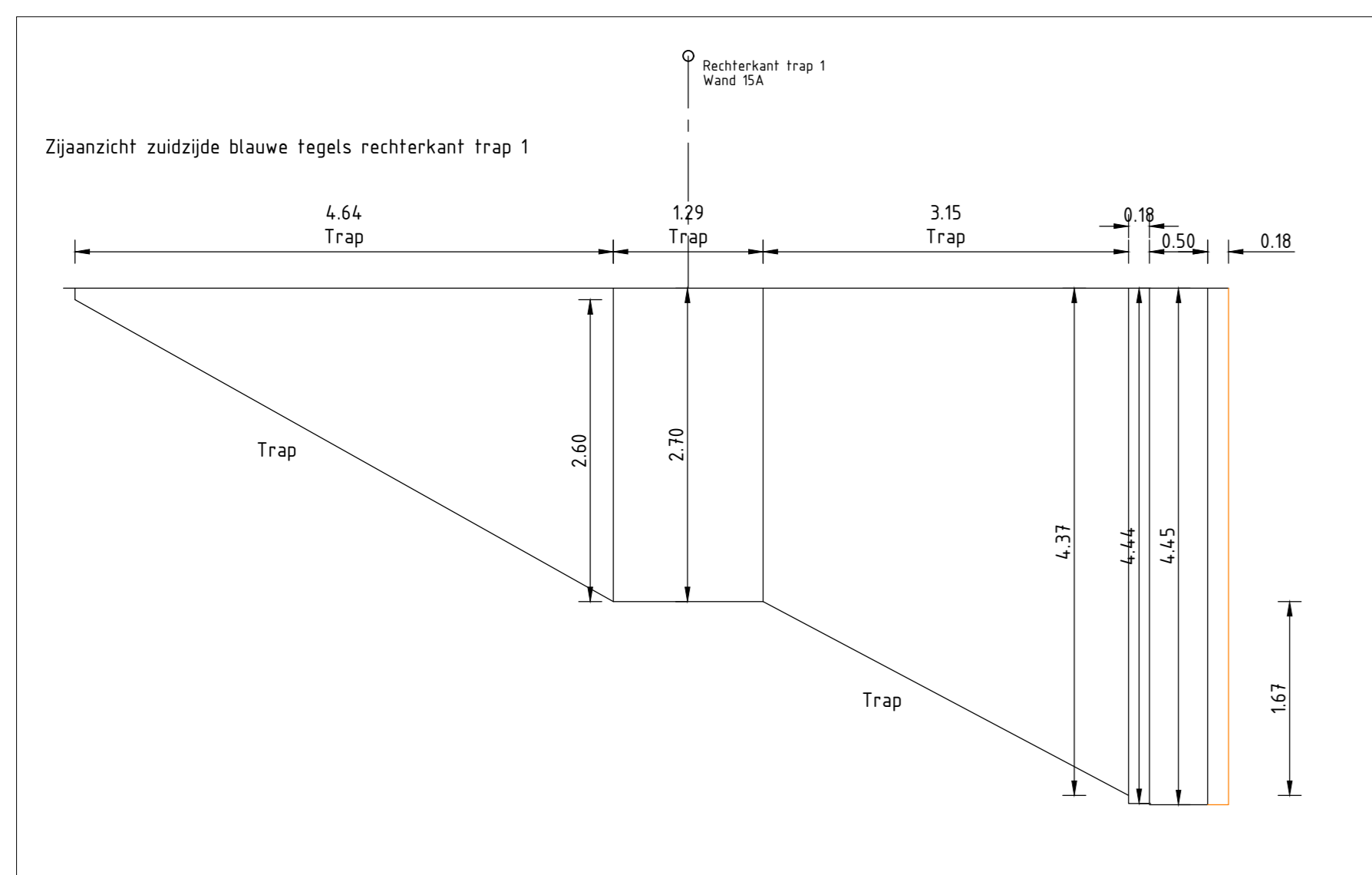
Vooranzicht zuidzijde blauwe tegels
Schaal 1:50



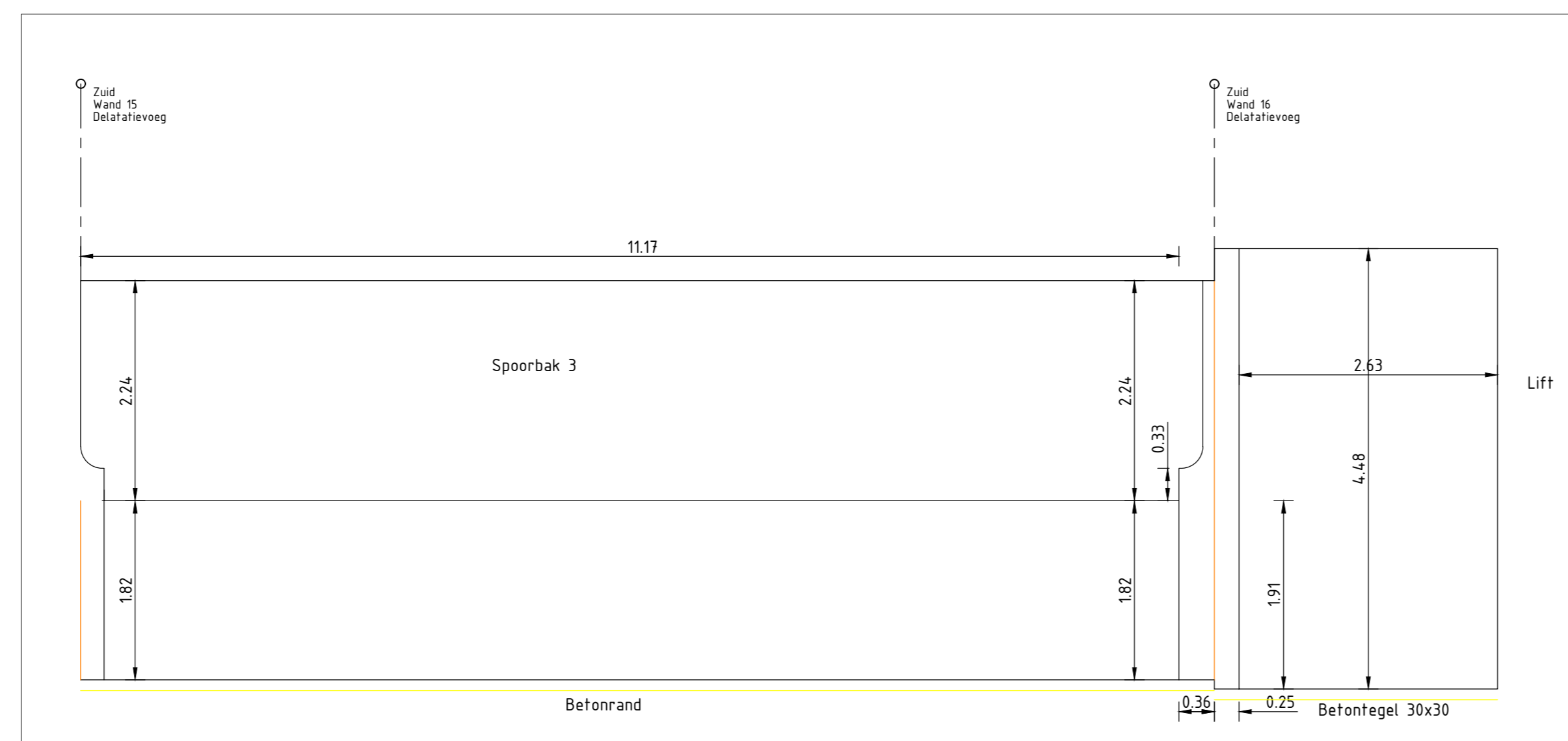
Vooranzicht zuidzijde
Schaal 1:50



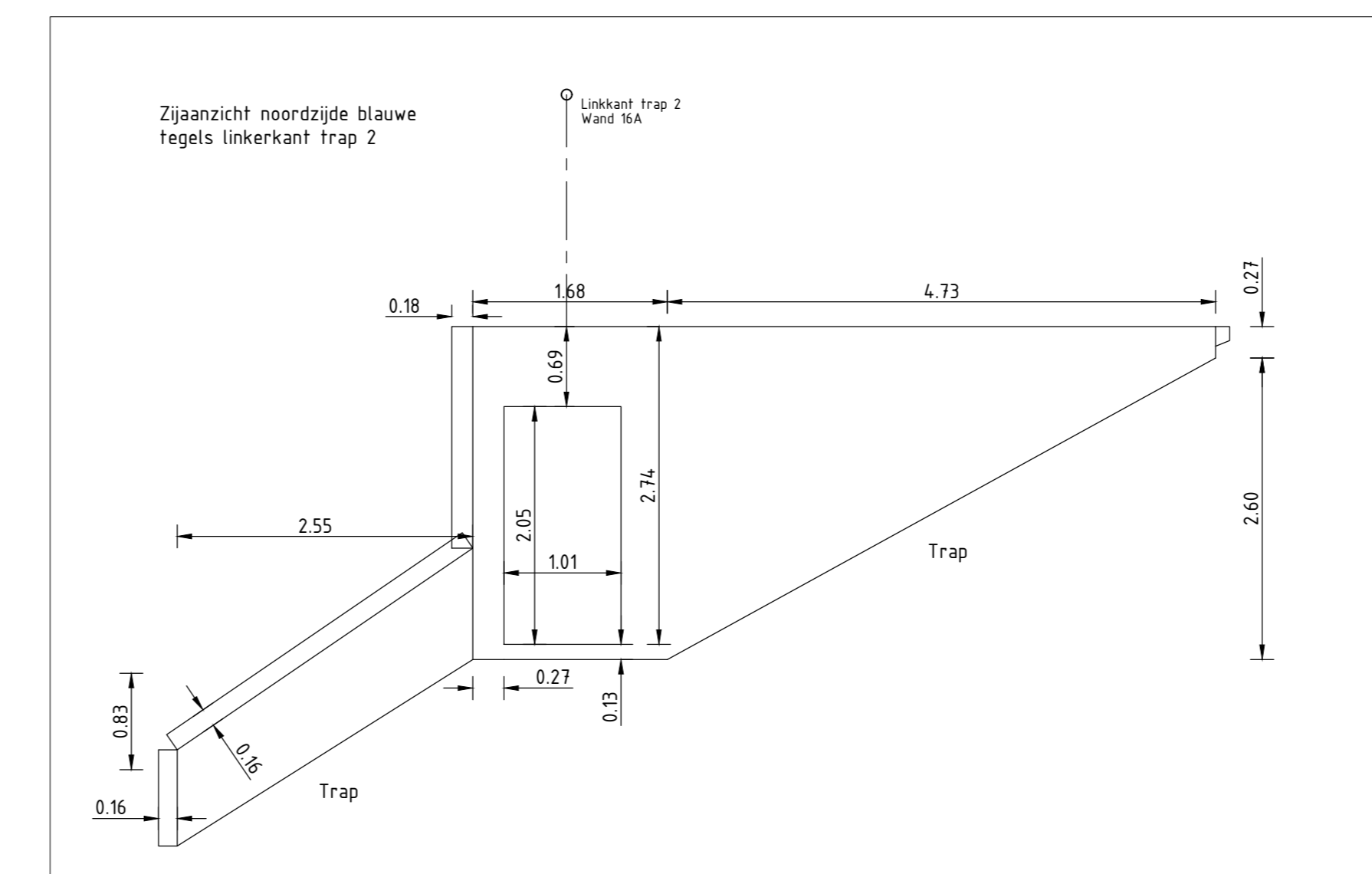
Zijaanzicht zuidzijde blauwe tegels linkerkant trap 1
Schaal 1:50



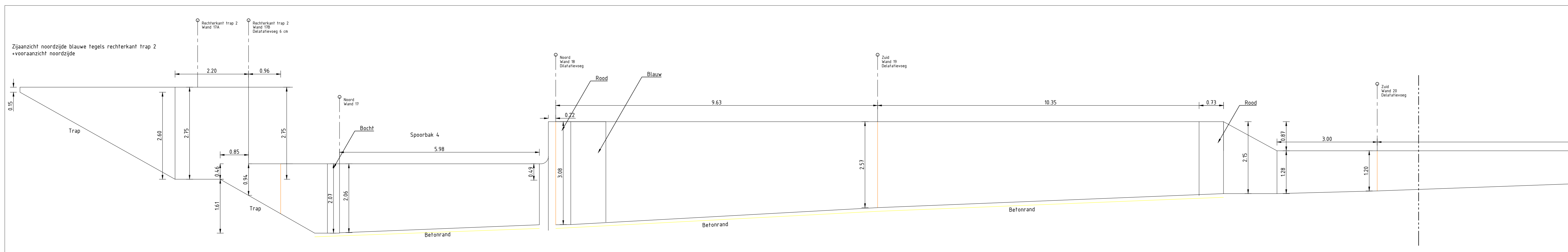
Zijaanzicht zuidzijde blauwe tegels rechterkant trap 1
Schaal 1:50



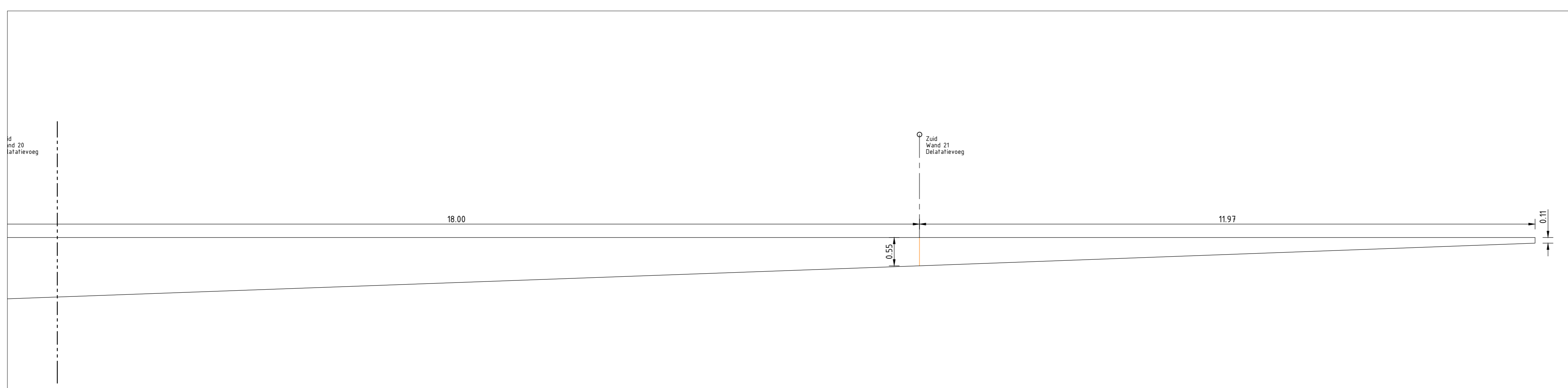
Vooranzicht zuidzijde
Schaal 1:50



Zijaanzicht noordzijde blauwe tegels linkerkant trap 2
Schaal 1:50

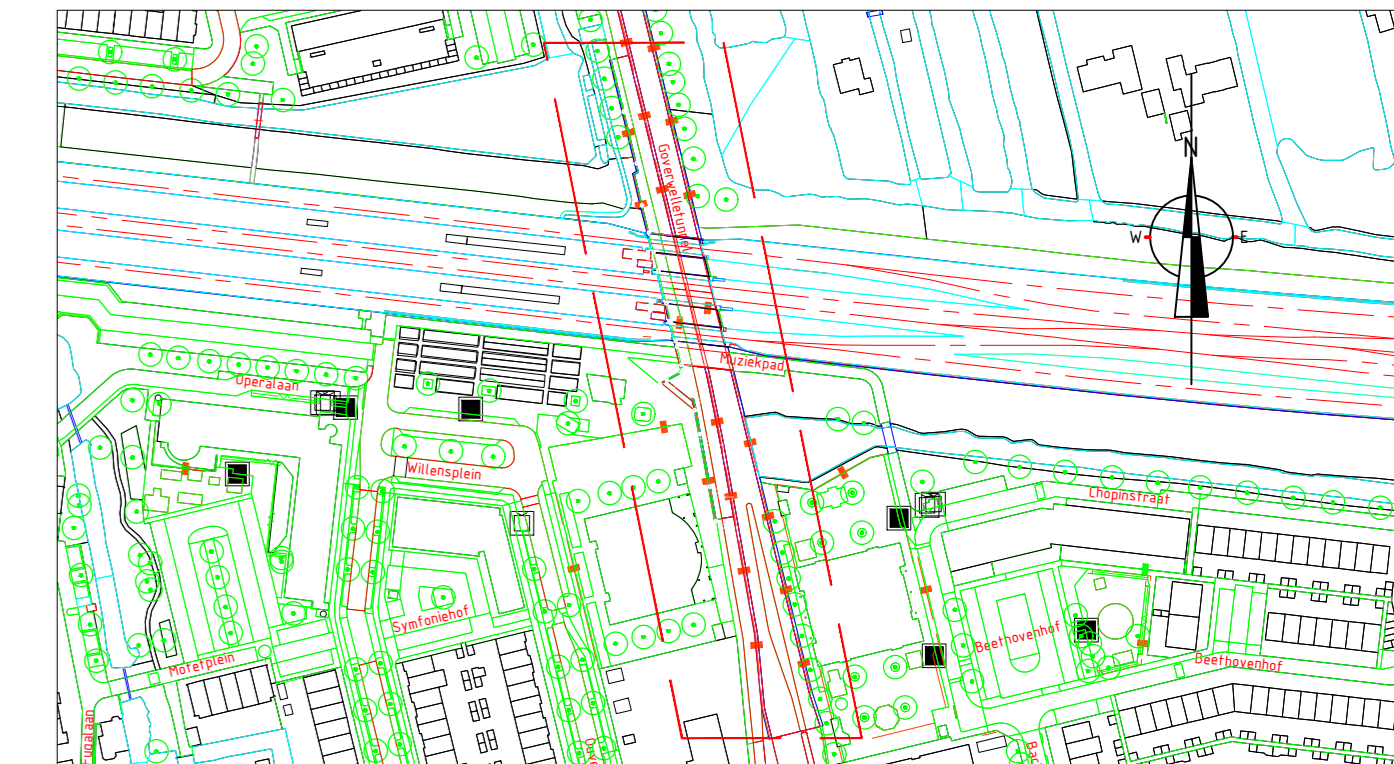


Zijaanzicht noordzijde blauwe tegels rechterkant trap 2 + vooranzicht noordzijde
Schaal 1:50



Vooranzicht noordzijde
Schaal 1:50

- Algemene (specifieke) opmerkingen:
1. Maten in meters, tenzij anders vermeld;
 2. Materiaalnamen in millimeters, tenzij anders vermeld;
 3. Peilmaten in meters i.o.v. N.A.P., tenzij anders vermeld;
 4. Diameters in millimeters, tenzij anders vermeld;
 5. Hoeken in booggraden (30° graden), tenzij anders vermeld;
 6. Coördinaten in het stelsel van de Rijksdriehoeksmeting (RD-Coördinaten) in meters, tenzij anders vermeld;



Omschrijving
Schaal n.v.t.

Rev.	Omschrijving	Besteknummer	Getekend	Gecontroleerd	Goedgekeurd	Datum
52800		HS		JWM		18-12-2023
52800-01		HS				
52800-02		HS				
52800-03		HS				
52800-04		HS				
52800-05		HS				
52800-06		HS				
52800-07		HS				
52800-08		HS				
52800-09		HS				
52800-10		HS				
52800-11		HS				
52800-12		HS				
52800-13		HS				
52800-14		HS				
52800-15		HS				
52800-16		HS				
52800-17		HS				
52800-18		HS				
52800-19		HS				
52800-20		HS				
52800-21		HS				
52800-22		HS				
52800-23		HS				
52800-24		HS				
52800-25		HS				
52800-26		HS				
52800-27		HS				
52800-28		HS				
52800-29		HS				
52800-30		HS				

Opdrachtgever:
Gemeente Gouda
Groefonderhoud Tegelerwerk
Goverwelleltunnel

Project:
Niveau: 0.00
Meting: 1:100
Datum: 18-12-2023

