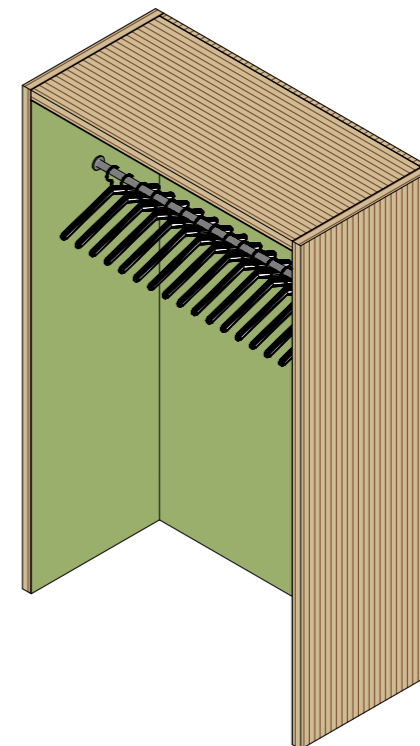
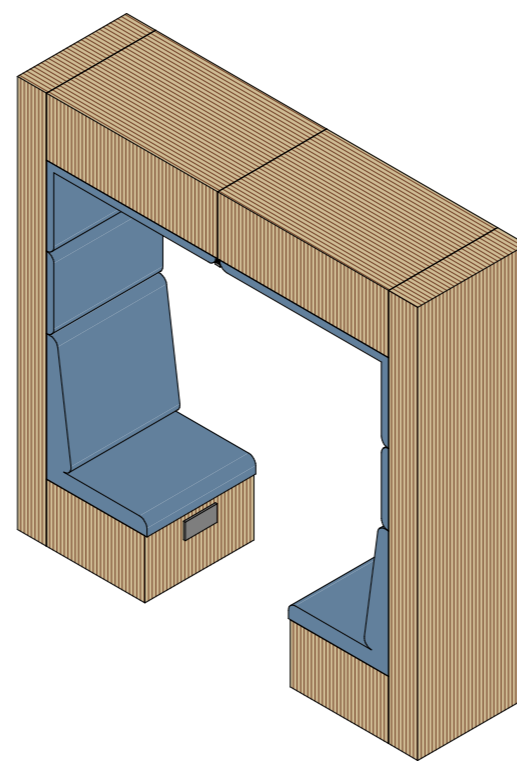
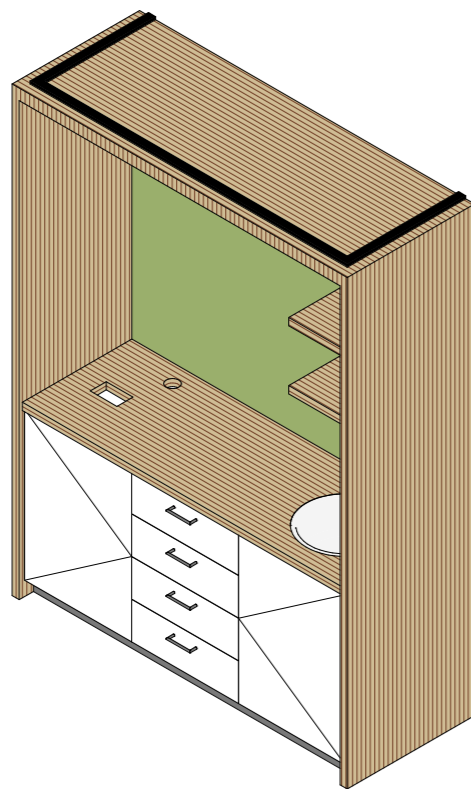


Technisch Programma van Eisen

maatwerk meubilair



26 november 2024



Dit document bevat de technische uitgangspunten die UWV stelt aan haar maatwerk meubilair. Aan alle meubels worden algemene eisen gesteld. De algemene eisen zijn verwoord op pagina 4, 5, 6.

Op pagina 8, 9 en 10 wordt het kleurenconcept toegevoegd. Per zone van het gebouw kan er een kleurconcept worden gekozen (blauw/groen/taupe)

Technisch Programma van Eisen 'vernieuwd inrichtingsconcept'

Dit is het maatwerk meubilair dat standaard binnen UWV wordt toegepast bij nieuwe projecten.

Aanvullende uitgangspunten maatwerk meubilair

In afwijking van wat genoemd wordt in het boekwerk:

1. Kleuren en materialen

Aanduiding kleuren en materialen kunnen afwijken op tekeningen in dit boekwerk. Graag de kleuren en materialen aanhouden zoals aangegeven op pagina 8 t/m 10 van dit boekwerk.

2. Vrijstaande meubels

Voor vrijstaande meubels dient optioneel aanvullend een achterwand in kleur opgenomen te worden.

3. Plantenbakken

Plantenbakken dienen niet alleen in hoogte 800 mm aangeboden te worden maar ook in hoogte 1100 mm. Met uitzondering van de plantenbak zwart met afgeronde hoeken. Plantenbakken kunnen optioneel worden voorzien van een akoesische plaat.

4. Pantry's

Onderstaande kleuren zijn ook mogelijk bij de pantry's en espressomeubels:

- a) Formica F8820- Leaf Green Matte
- b) Formica F7884 China Blue Matte
- c) Pfleiderer U15579 VV- Dottergeel, afwerking VV top velvet
- d) HPL Formica F3202 Otter Otter afwerking Matte58

Pantry's kunnen ook uitgevoerd worden in de HPL Formica F3202 Otter afwerking Matte58



Technisch Programma van Eisen

Algemene eisen

1

Algemeen geldende kwaliteitseisen maatwerk meubilair

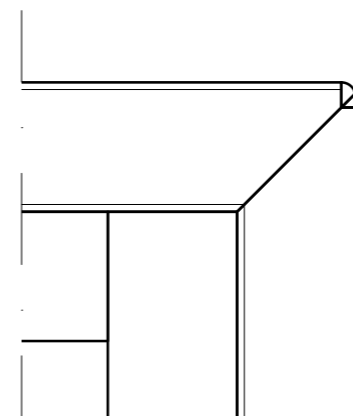
1. Bladen en randen moeten stoot- en kravast zijn
2. Al het meubilair dient, indien van toepassing, te voldoen aan de vigerende ARBO en/ of NEN normering. Leverancier maatwerk meubilair dient ten allen tijden de opdrachtgever te attenderen indien er wijzigingen in de wetgeving zijn, en dit effect heeft op het meubilair.
3. Het meubilair dient onderhoudsarm te zijn, en eenvoudig te reinigen met milieuvriendelijke schoonmaakmiddelen (zonder organische oplosmiddelen).
4. Voorgestelde meubels dienen voldoende stevigheid te bezitten bij normaal gebruik. Bijvoorbeeld banken uitgaande van minimaal 140 kg belasting, Tafelbladen dienen met minimaal 100 kg te kunnen worden belast. Overige bladen dienen ook met minimaal 100 kg belastbaar te zijn (bijv. pantry).
5. Maatwerk meubilair dient modulair van opbouw te zijn. Zodoende is ook transport via liften en door deuren mogelijk. (dagmaat 800mm, 900mm of 930mm)
6. In of aan het meubel toegepaste verlichting in LED, Philips of gelijkwaardig (kleurtemperatuur 3000K, warm wit licht) en wordt geplaatst door de leverancier maatwerk meubilair. Losse verlichting (bijv. pendelverlichting) wordt door derden geplaatst. Het leidingwerk moet altijd bereikbaar zijn (voor onderhoud, evt. aanpassing) en de inbouwdiepte moet onderling worden afgestemd.
7. De wijze van inschakelen van verlichting wordt door opdrachtgever bepaald.
8. Elektravoorzieningen dienen voor dagelijks onderhoud makkelijk bereikbaar te zijn, en in dezelfde staat teruggebracht te kunnen worden (door bijvoorbeeld demontabel paneel).
9. Onderdelen zijn te scheiden op materiaalsoort ten behoeve van mogelijk hergebruik of recycling.
10. De romp, waarin scharnieren bevestigd worden geschroefd, ten alle tijden in een harde persing WBP verlijmd multiplex 18mm of watervast verlijmd spaanplaat 18mm.
11. Inboorscharnieren meubilair draaihoek 110° als minimum, merk Blum of gelijkwaardig (voldoende sterkte in verband met mogelijke verticale belasting). Voor alle lage kasten geldt: minimaal 2 scharnieren per deur.
12. Alle plinten gegrond en voorzien van HPL toplaag of gelijkwaardig
13. Alle uitwendige hoeken in 'bilverstek' - zie detail en foto's
14. Naden dienen vlak en zonder kieren uitgevoerd te worden.
15. Stuiknaden HPL alleen in achterwanden en naden niet op plekken waar vocht bij kan komen (bijvoorbeeld bij een pantry of restauratieve voorzieningen).
16. Plantenbakken, voorzien van binnenbak, dienen voorbereid te zijn op plaatsing levende beplanting. De binnenbak dient volledig waterdicht te zijn.
17. Stoffen en kunstleer voorzien van een dubbele stiknaad in kleur stoffering
18. Bij stoffering meubilair (kunstleer of stof), vlakken opdelen in stukken van max. 900mm, i.v.m. vouwen/uitrekken stof.
19. De stoffen en kunstleren op of aan het meubilair dienen uitgevoerd te zijn met een rits om te reinigen. Ook dienen deze aan zitting en rug voorzien te zijn van klittenband.

Kabelmanagementsysteem

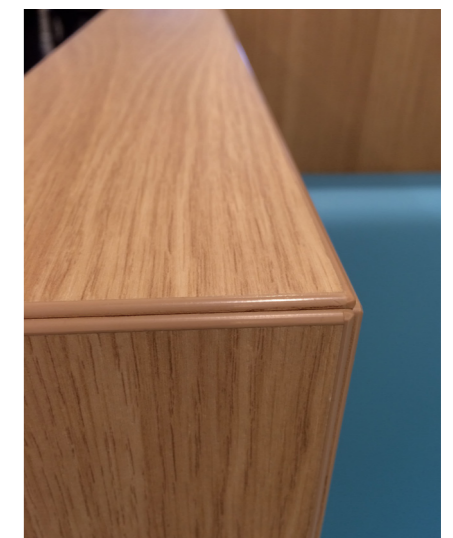
Daar waar aangegeven en waar een pc ingetekend staat, dient het meubelstuk te worden voorzien van een aansluitunit voor 2x 230V en 1x data (uitgangspunt Cat7), weggewerkt in blad.

Bij overig meubilair dienen kabels eenvoudig (zonder gereedschap) uit het zicht weggewerkt te kunnen worden, tenzij dit anders aangegeven staat op tekening.

De in dit document omschreven types en materialen zijn voorbeelden van producten welke voldoen aan het beeld en de kwaliteitseis van UWV.



detail 'bilverstek'



voorbeeld foto's 'bilverstek'

Keurmerken, PEFC en FSC

- HPL Formica of gelijkwaardig heeft aan te tonen PEFC keurmerk. De leverancier draagt er zorg voor dat de drager van de HPL dit keurmerk heeft. Indien er HPL wordt uitgevraagd wat dit keurmerk niet heeft, dient de leverancier een alternatief voorstel aan te bieden.

Stoffering maatwerk meubilair

- Samenstelling 80%-100% scheerwol, kamgaren
0%-20% nylon
- Gewicht in gr/lm 400-800 gram/lm
- Vlamvertragendheid AS/NZS 3837, class 2 / BS 5852, part 1 of een gelijkwaardige oplossing volgens Nederlandse wetgeving, die vigerend is op het moment van aanbesteding
- Lichtechtheid 5-7 (ISO 1-8)
- Slijtvastheid stoffen ≥ 80.000 Martindale
- Voldoet aan Ecoflower of gelijkwaardig

Kunstleer maatwerk meubilair

- Slijtvastheid kunstleer ≥ 150.000 Martindale
- Lichtechtheid DIN EN ISO 105-B06 >6
- Gewicht ca. 650g/m²
- Dikte 1,0 mm (+/- 0,1 mm)
- Brandvertragend DIN EN 1021 1+2
- Hoge trek- en scheursterkte
- Vocht, urine, olie, inkt en huidvet bestendig
- NANO beschermingslaag o.g.
- Eenvoudig te reinigen
- Makkelijk te verwerken (naaien, nieten, verlijmen, lassen)

Legenda gebruikte afkortingen

HPL	: High Pressure Laminate
MDF	: Medium Density Fibreboard
ABS	: Acrylonitril Butadieen Styreen
RVS	: Roest Vast Staal
MFC	: Melamine Faced Chipboard
MPX	: Multiplex
WBP	: Water Boiled Proof

Overig

- Basis materiaal spaanplaat tenzij anders aangegeven
- In natte zone WBP verlijmd multiplex of watervast verlijmd spaanplaat
- Plaatdiktes 18mm tenzij anders aangegeven
- Kastinterieur spaanplaat met melamine wit
- Kopse kanten voorzien van kantenband, type/kleur gelijkwaardig aan plaatmateriaal
- Tafelranden voorzien van kantenband, type/kleur gelijkwaardig aan plaatmateriaal
- Alle objecten plint zwart en/ of aluminium kleur
- Plinten terugliggend tenzij anders aangegeven
- Warm- en koud water (derden)
- In klantzone alleen koud water (derden)
- Zitmodules volschuim zit HR43 (minimaal 100mm dik)
- Zitmodules volschuim rug HR37 (minimaal 50mm dik)
- Zitmodules volschuim armleuning HR37 (minimaal 50mm dik)
- Spiegel rondom poly geslepen
- In kasten (uitgezonderd de kast onder de spoelbak) 1 plank
- Geen bevestigingsmaterialen "in het zicht" (indien wel in het zicht dan afgedopt)
- Binnenzijde: wit gemelamineerd
- Kraan Reginox Yampa mengkraan of gelijkwaardig
- Kraan Reginox Yampa koudwaterkraan of gelijkwaardig
- Spoelbak opbouw, RVS of gelijkwaardig
- Greep Hettich of gelijkwaardig
- Koelkast Siemens inbouw of gelijkwaardig met minimaal energieklassen A
- Vaatwasser Bosch inbouw of gelijkwaardig met minimaal energieklassen A
- Alle plaatmateriaal te leveren in gecertificeerd PEFC en FSC

Duurzaamheid

- Het is het streven van UWV dat alle nieuwe interieurbouwproducten voldoen aan de Cradle to Cradle-certificering om circulaire productiemethoden te bevorderen, het is géén eis.
- Het is het streven van UWV dat minimaal 30% van de gebruikte materialen afkomstig is van gerecyclede bronnen, het is géén eis.
- Het is het streven van UWV dat elk meubelstuk geleverd wordt met een materiaalpaspoort dat de gebruikte materialen en hun herkomst documenteert, en recyclebaarheid bevordert, het is géén eis.
- Ontwerpen moeten modulair zijn om eenvoudige reparatie, hergebruik en recycling te ondersteunen. Onderdelen moeten gemakkelijk te vervangen zijn.

Algemeen

- Gebruik van Antimicrobieel Textiel: UWV heeft de voorkeur dat stoffering anti-microbieel is behandeld, om de verspreiding van bacteriën en virussen te verminderen. Dit is een voorkeur, maar geen verplichting.
- Integratie Domotica: UWV heeft de voorkeur dat het interieurbouwproduct compatibel is met domoticasystemen, om bijvoorbeeld verlichting en temperatuur aan te passen op basis van gebruik en aanwezigheid.
- Smart Furniture: UWV heeft de voorkeur om ingebouwde sensoren te verwerken in de interieurbouwproducten om gebruik en bezettingsgraad te monitoren en/of ondersteuning van slimme technologieën zoals draadloze oplaadstations.
- Toegankelijkheidsnormen: De interieurbouwproducten voldoen aan de toegankelijkheidsrichtlijnen, zoals de Europese norm NEN-EN 17210 voor toegankelijkheid en gebruiksvriendelijkheid van de gebouwde omgeving. Hierin wordt UWV graag geattendeerd en geadviseerd.
- ISO 45001: UWV heeft de voorkeur dat leveranciers een gecertificeerd gezondheids- en veiligheidsmanagementsysteem hebben volgens ISO 45001 (een onafhankelijk getoetste RI&E of gelijkwaardig alternatief volstaat ook).
- Brandveiligheid: De brandveiligheid van de interieurbouwproducten moeten voldoen aan de relevante Nederlandse wetgeving. Het is het streven van UWV dat alle meubelstukken voldoen aan de nieuwste brandveiligheidsnormen zoals NEN-EN 1021-1:2014 en NEN-EN 1021-2:2014.
- Onderhoudsplan: Een onderhoudsplan op hoofdlijnen moet op verzoek kunnen worden aangeleverd door de leverancier.

Alternatief duurzaam materiaal

- **Organic Board** van Pflleiderer is een decoratieve spaanplaat gemaakt van duurzame houtmixen en **biogene verlijming**. Er zijn twee varianten: OrganicBoard P2 en OrganicBoard Pure P2. OrganicBoard P2 bestaat uit 50% gerecycled hout en 50% biogene lijm, terwijl OrganicBoard Pure P2 volledig uit gerecycled hout en biogene lijm bestaat. Beide producten zijn ontworpen voor meubel- en interieurtoepassingen en zijn voorzien van het Blauwe Engel-label, wat de milieuvriendelijkheid en lage emissies benadrukt.



Technisch Programma van Eisen

Kleuren en materialen

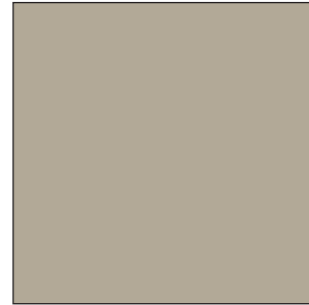
2

Algemene kleuren:

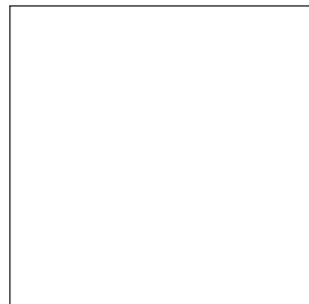
HPL
Formica:



Formica - HPL - F5374
Elegant Oak
(afwerking Naturelle)



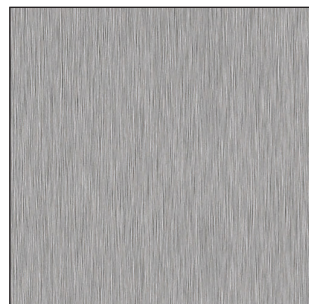
Formica - HPL - F3202 Otter
(afwerking Matte58)



Formica - HPL - F2255 Polar
White
(afwerking AR Plus)



Formica - HPL - F7837
Graphite
(afwerking Matte58)



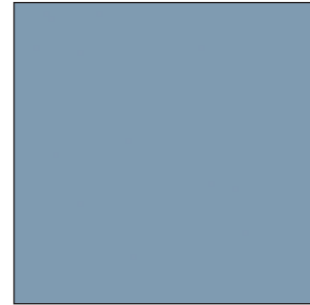
Formica - HPL - M2032
Brushed Pewter Aluminium
(afwerking DecoMetal)

Kleuren per kleurzone:

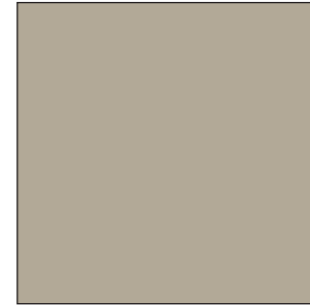
HPL
Formica:



Formica - HPL - F8820 Leaf
Green
(afwerking Matte58)

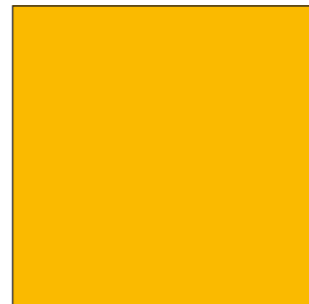


Formica - HPL - F7884 China
Blue
(afwerking Matte58)



Formica - HPL - F3202 Otter
(afwerking Matte58)

HPL
Pfleiderer:

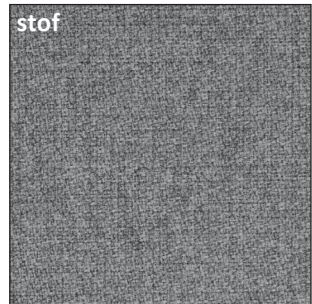


Pfleiderer - HPL - U15579
VV (U1579) *

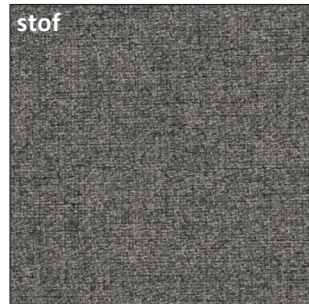
* = Accentkleur

Algemene kleuren:

Stof
Gabriel:



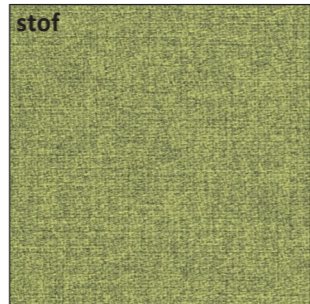
Gabriel - Step Melange - 60004



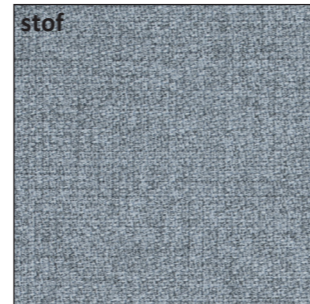
Gabriel - Step Melange - 61149

Kleuren per kleurzone:

Stof
Gabriel:



Gabriel - Step Melange - 68163



Gabriel - Step Melange - 67004

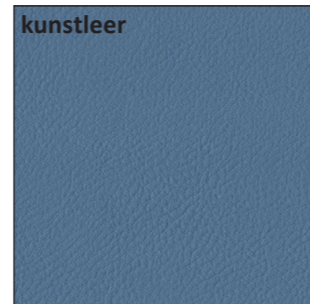


Gabriel - Medley 62054 *

Kunstleer
Carmat:



Carmat - 32M4337



Carmat - 32M2798

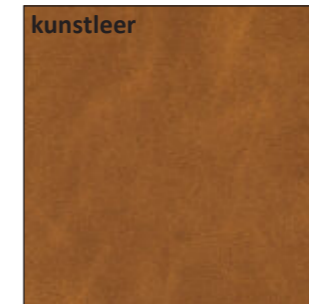


Carmat - 32M3270



Carmat - 32M4114 *

Leotex



Leotex - Vintage - Cognac 215

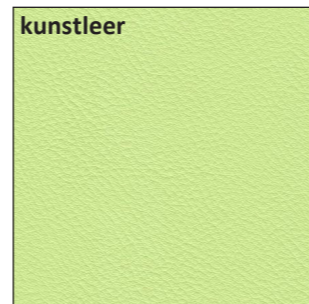
Kunstleer combinatie groen
Carmat:



Carmat - 32M4337

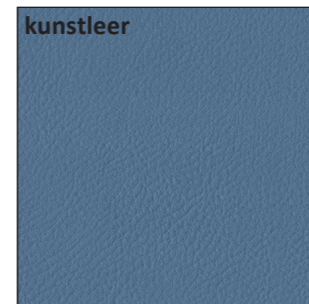


Carmat - 32M4119



Carmat - 32M2394

Kunstleer combinatie blauw
Carmat:



Carmat - 32M2798



Carmat - 32M1119



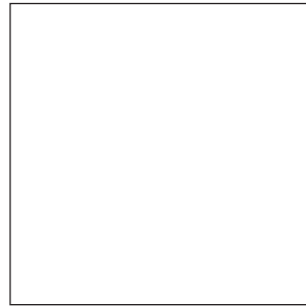
Carmat - 32M1277

* = Accentkleur

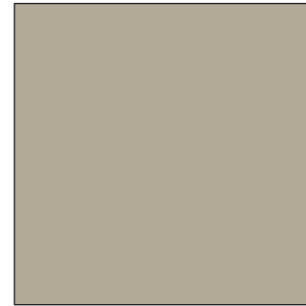
Algemeen:



Formica - HPL - F5374
Elegant Oak
(afwerking Naturelle)



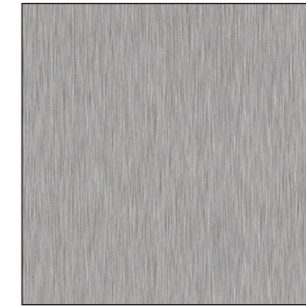
Formica - HPL - F2255 Polar
White
(afwerking AR Plus)



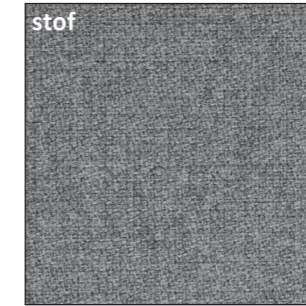
Formica - HPL - F3202 Otter
(afwerking Matte58)



Formica - HPL - F7837
Graphite
(afwerking Matte58)



Formica - HPL - M2032
Brushed Pewter Aluminium
(afwerking DecoMetal)

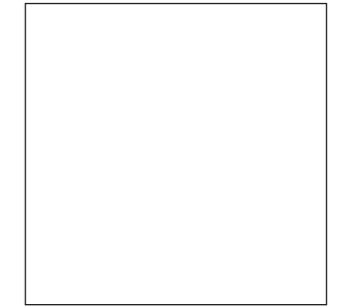


Gabriel - Step Melange -
60004



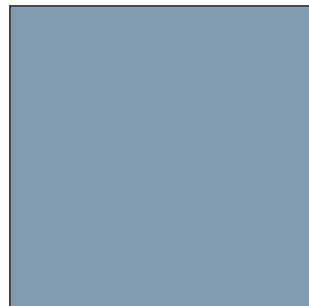
Leotex - Vintage - Cognac
215

Sauswerk ter info:

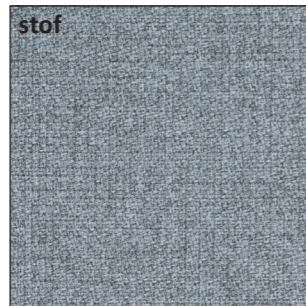


RAL 9010

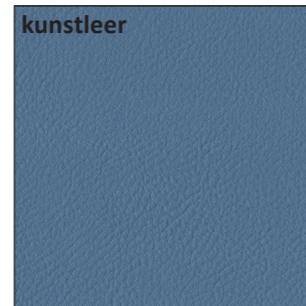
Blauwe zone:



Formica - HPL - F7884 China
Blue
(afwerking Matte58)



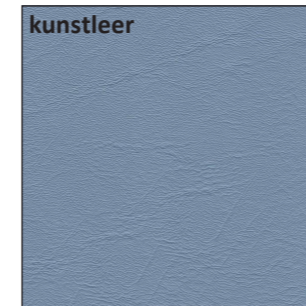
Gabriel - Step Melange -
67004



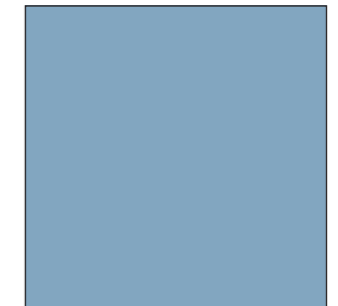
Carmat - 32M2798



Carmat - 32M1119

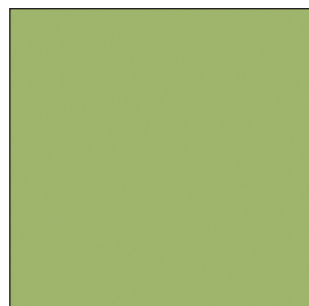


Carmat - 32M1277

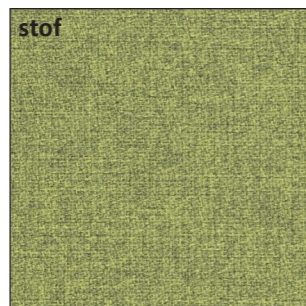


Sikkens - S7.19.60

Groene zone:



Formica - HPL - F8820 Leaf
Green
(afwerking Matte58)



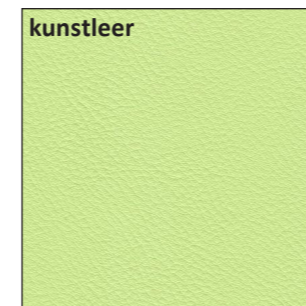
Gabriel - Step Melange -
68163



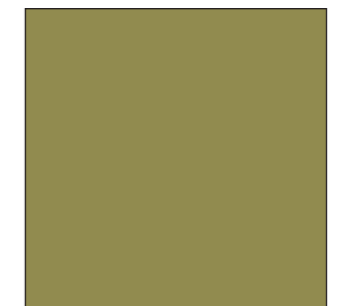
Carmat - 32M4337



Carmat - 32M4119

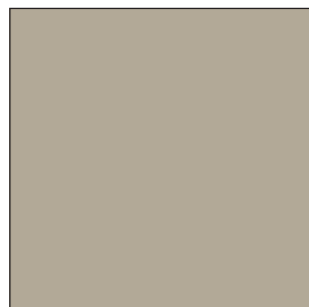


Carmat - 32M2394

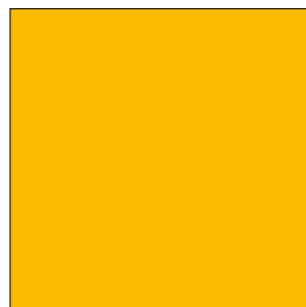


Sikkens - G8.30.50

Taupe zone:



Formica - HPL - F3202 Otter
(afwerking Matte58)



Pfleiderer - HPL - U15579
VV (U1579) *



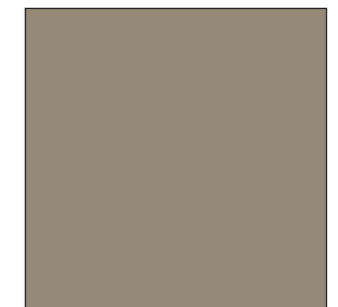
Gabriel - Step Melange -
61149



Carmat - 32M3270



Carmat - 32M4114 *



Sikkens - F2.10.50

* = Accentkleur



Technisch Programma van Eisen

vernieuwde inrichting

3

Maatwerk meubilair

Pantry's

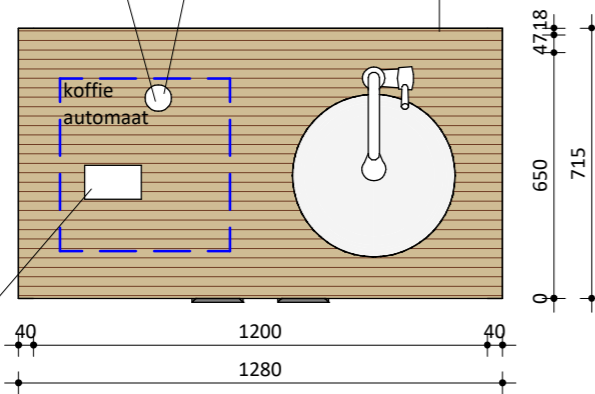
Algemene technische uitgangspunten pantry indien van toepassing	
Blad/buitenzijde/zijwanden/ plafond	<ul style="list-style-type: none">• Gebruik van 18mm plaatmateriaal met een kern van 16mm MDF• Voorzien van bil verstek of 2mm band• Hoekdetail ABS 2 mm in kleur HPL• Zijwanden pantry gelijk aan voorkant deuren
Achterwand nis	<ul style="list-style-type: none">• Gebruik van 18mm plaatmateriaal• Voorzien van bil verstek of 2mm band
Deuren	<ul style="list-style-type: none">• Gebruik van 18mm plaatmateriaal met een kern van 16mm MDF• Voorzien van bil verstek of 2mm band• Hoekdetail voorzien van 2mm band
Kast/romp/plint	<ul style="list-style-type: none">• 18mm plaatmateriaal• Voorzien van 2mm band



sparing voor doorvoer kabels volgens doorvoermal voor model: PSL50

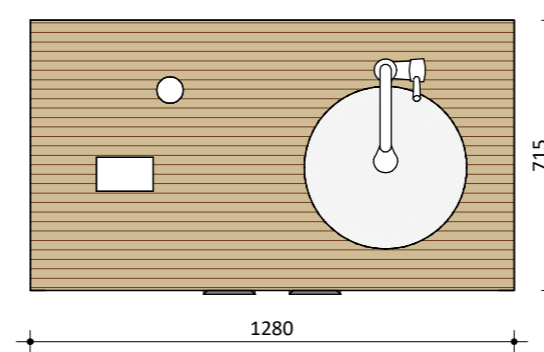
doorvoer \varnothing 80mm kleur wit

achterzijde voorzien van rugpaneel

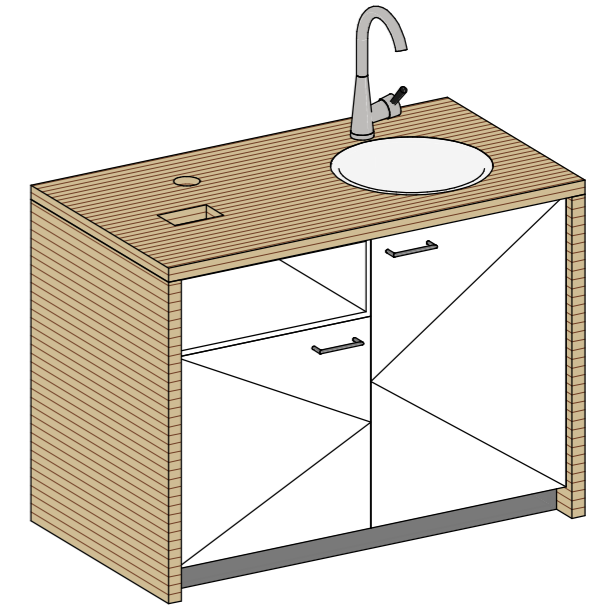


sparing voor residu afvoer inclusief RVS roset 150x90mm volgens doorvoermal voor model: PSL50

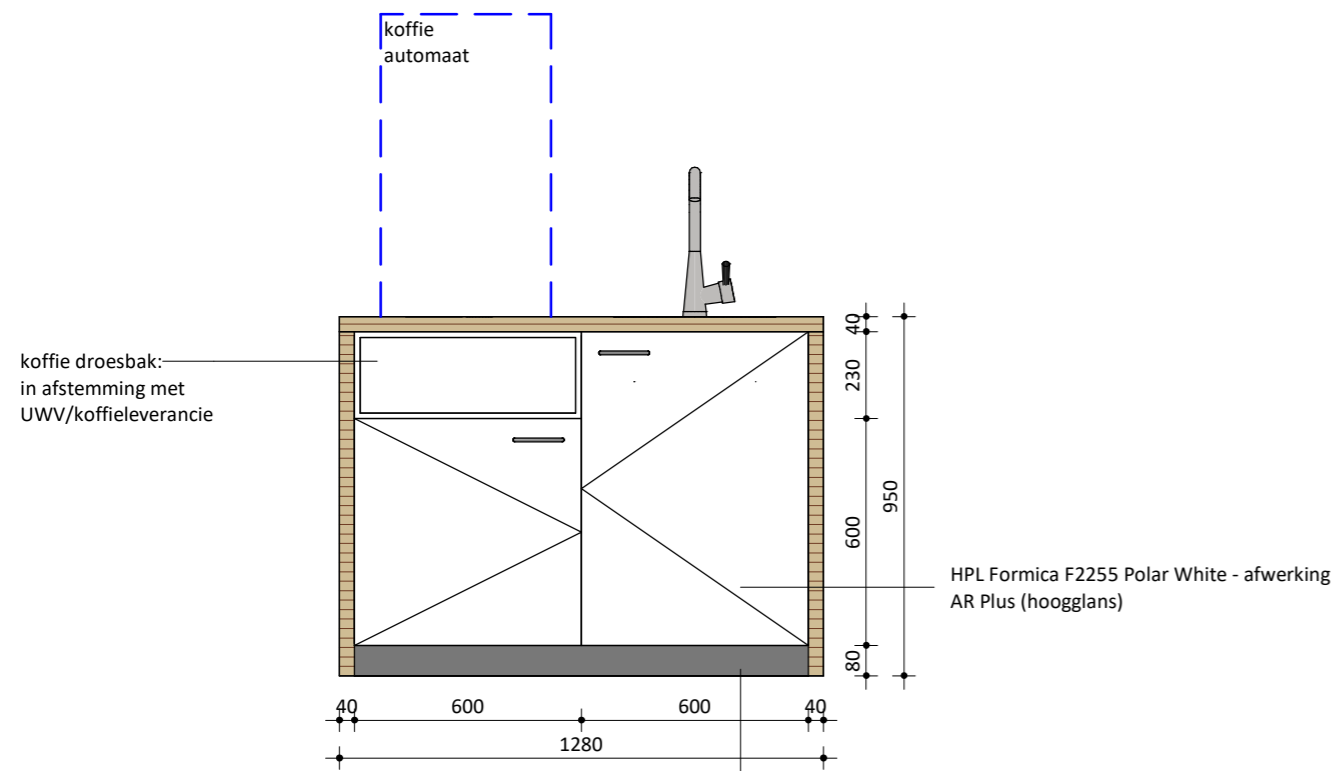
Plattegrond



Bovenaanzicht



3D-impressie

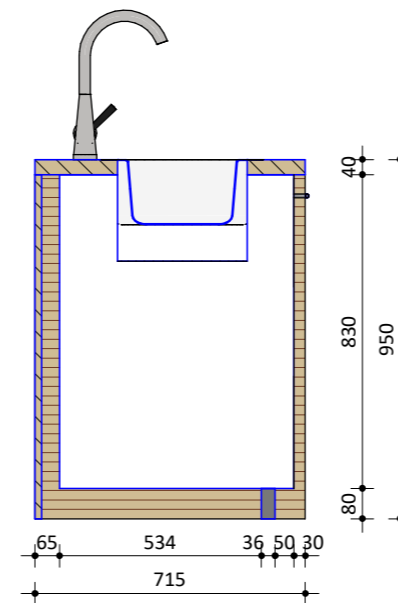


koffie droesbak: in afstemming met UWV/koffieleverancier

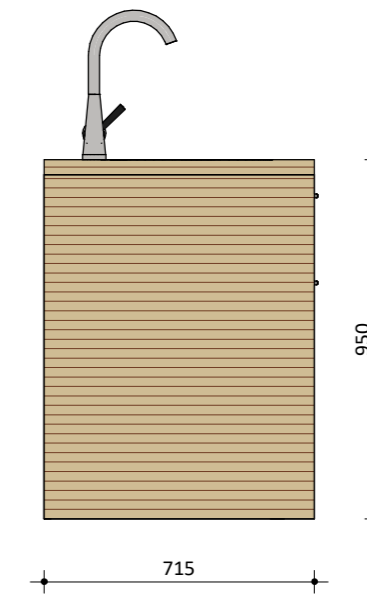
HPL Formica F2255 Polar White - afwerking AR Plus (hoogglans)

Homapal HPL 446 - Alu Brushed Steeltone 2032

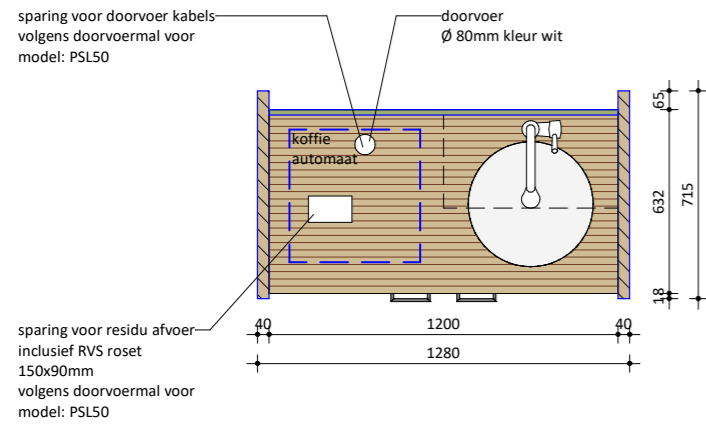
Vooraanzicht



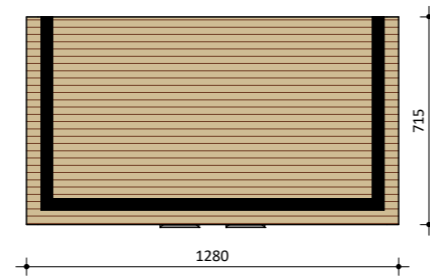
Doorsnede



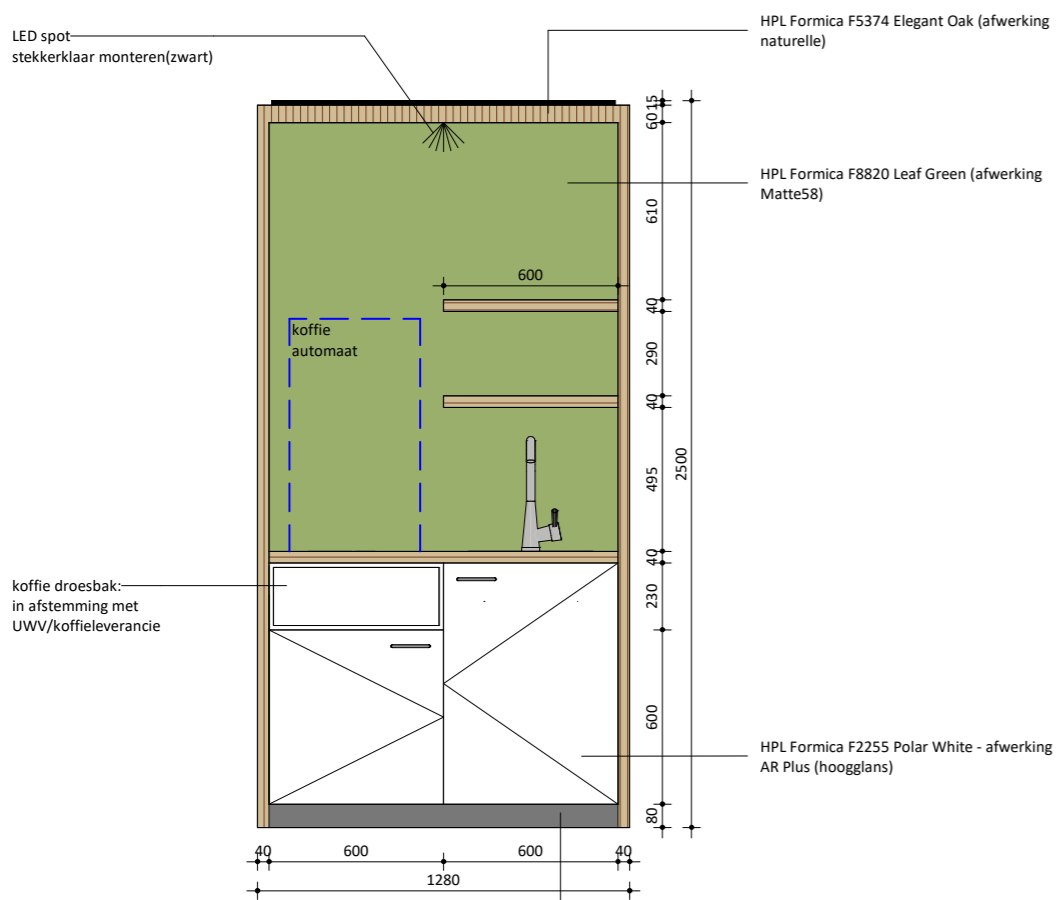
Zijaanzicht



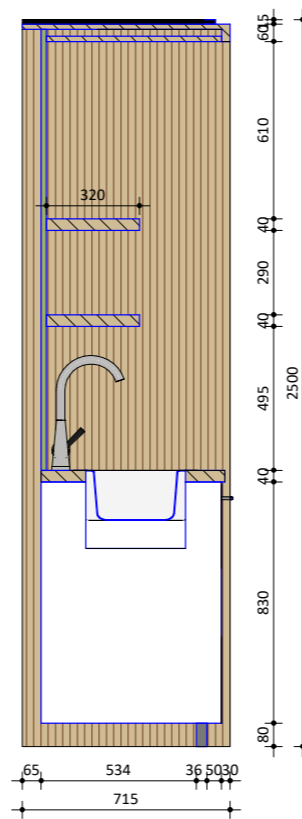
Plattegrond



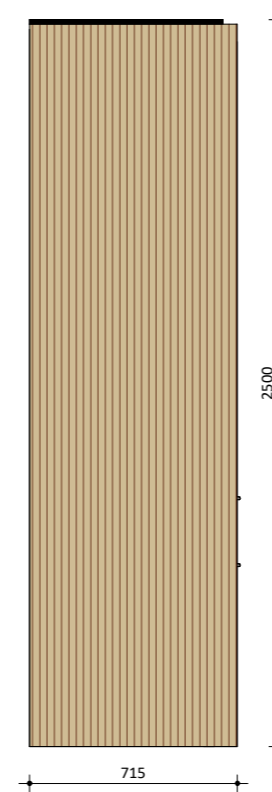
Bovenaanzicht



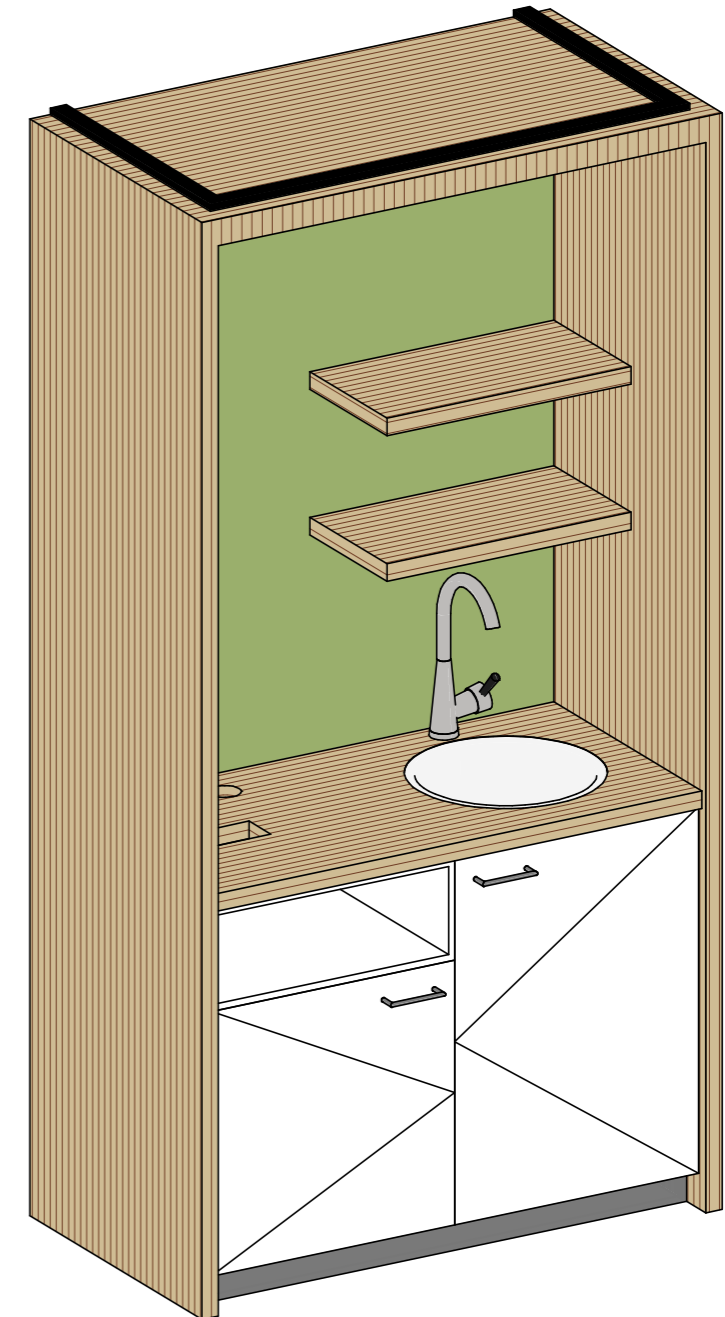
Vooraanzicht



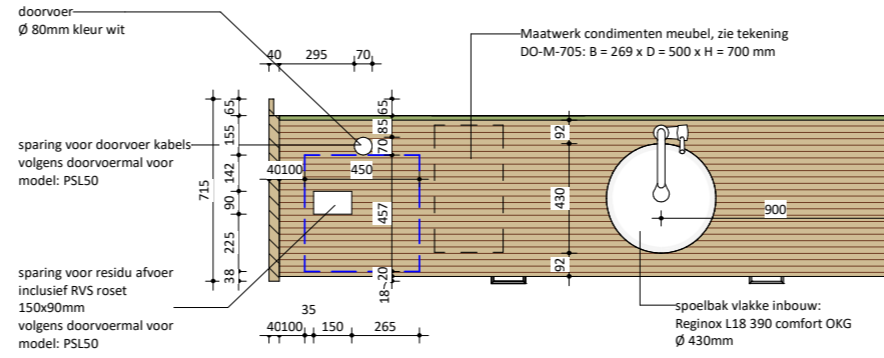
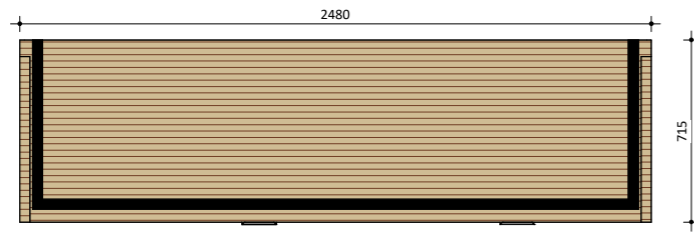
Doorsnede



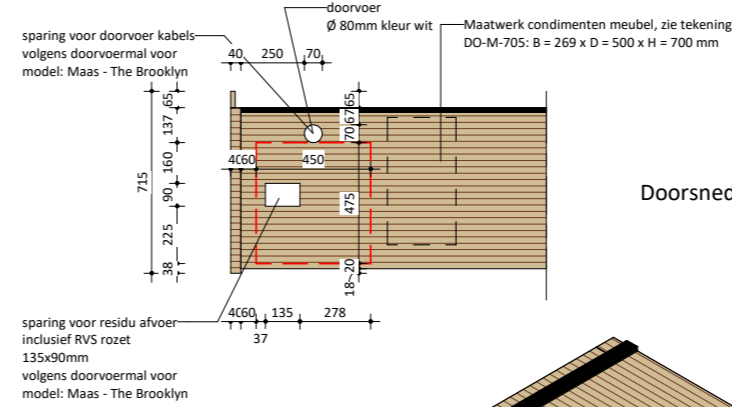
Zijaanzicht



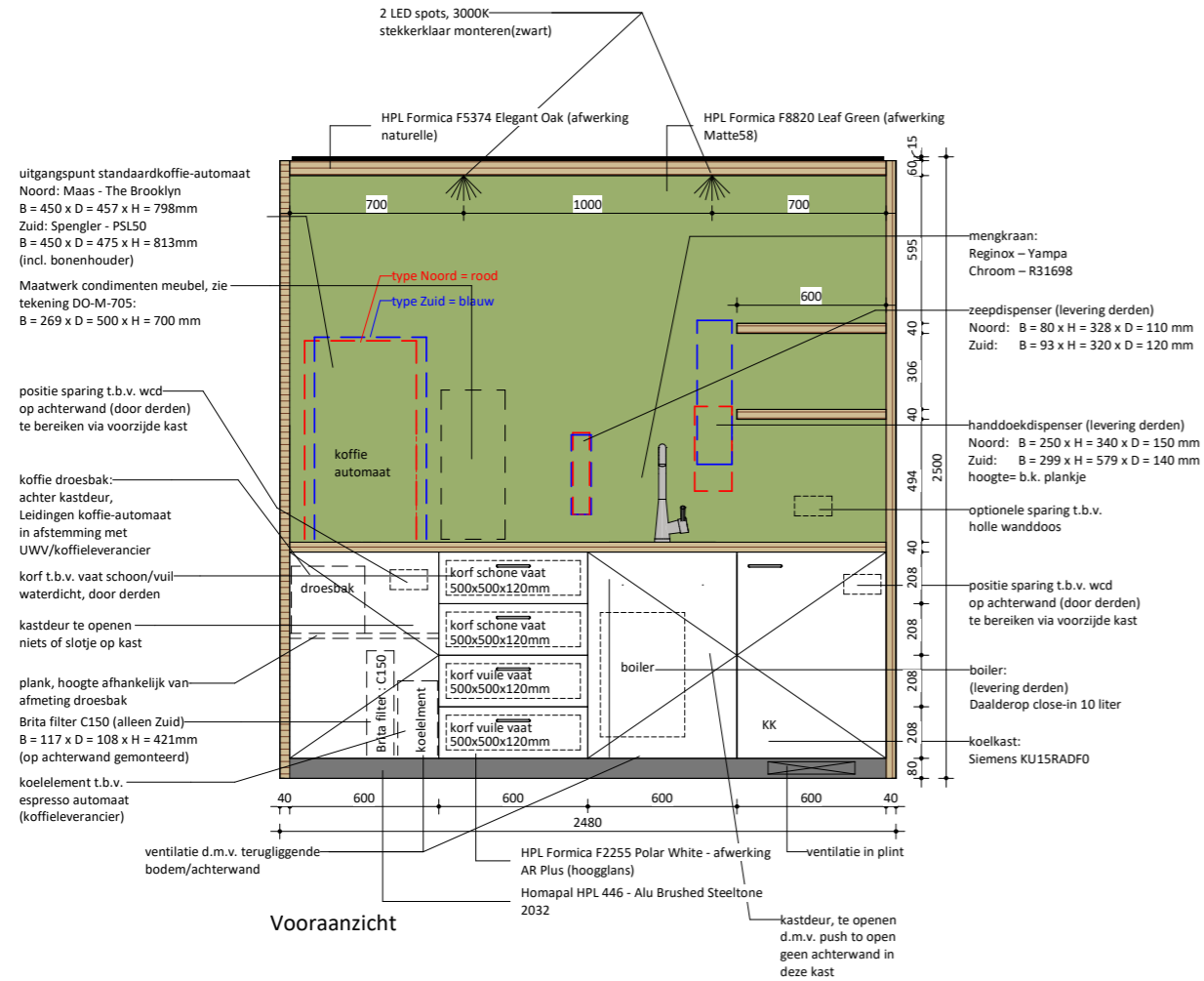
Bovenaanzicht



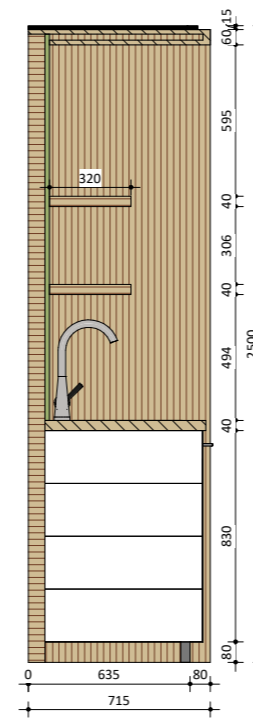
Doorsnede doorvoermal Zuid



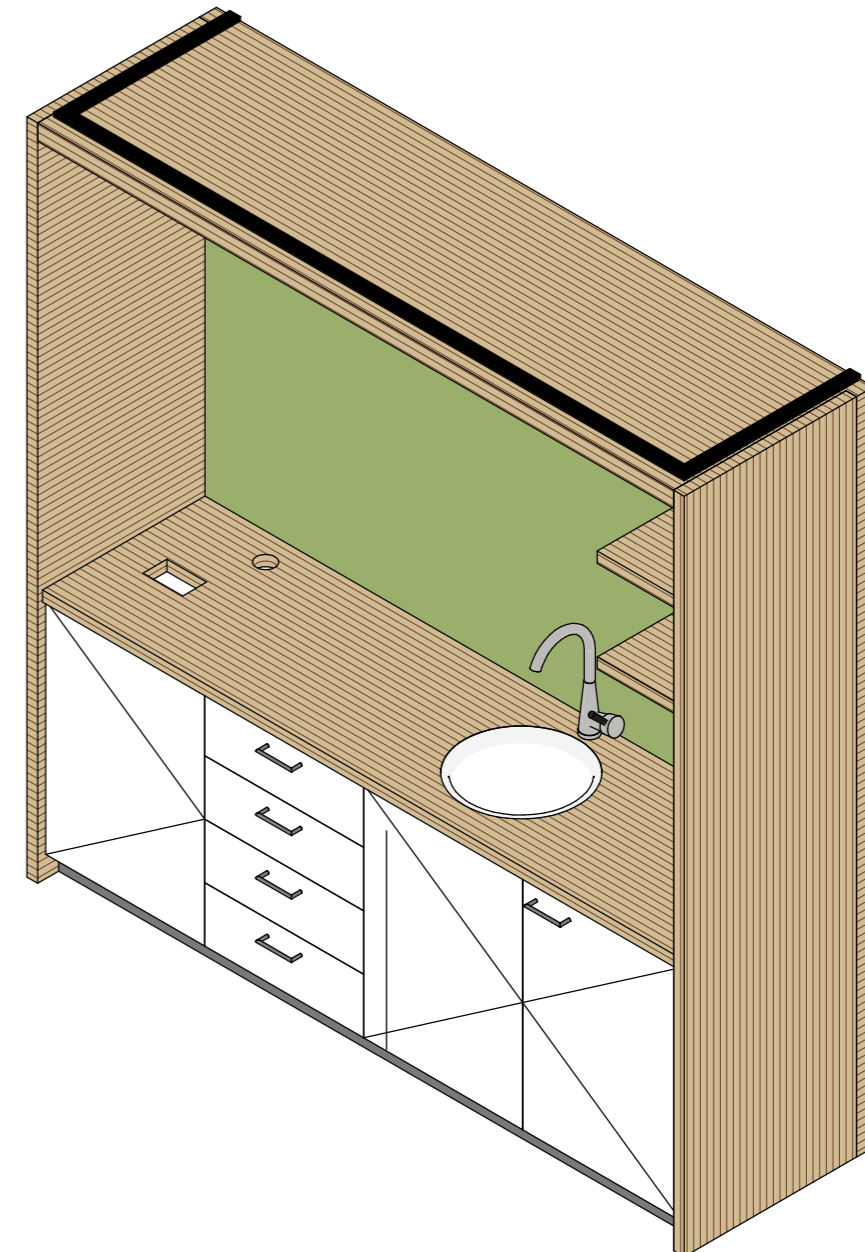
Doorsnede Doorvoermal Noord

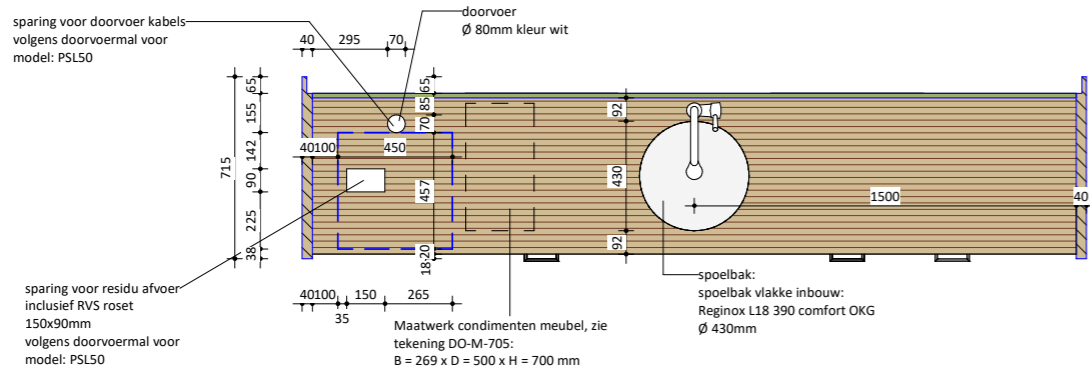


Vooranzicht

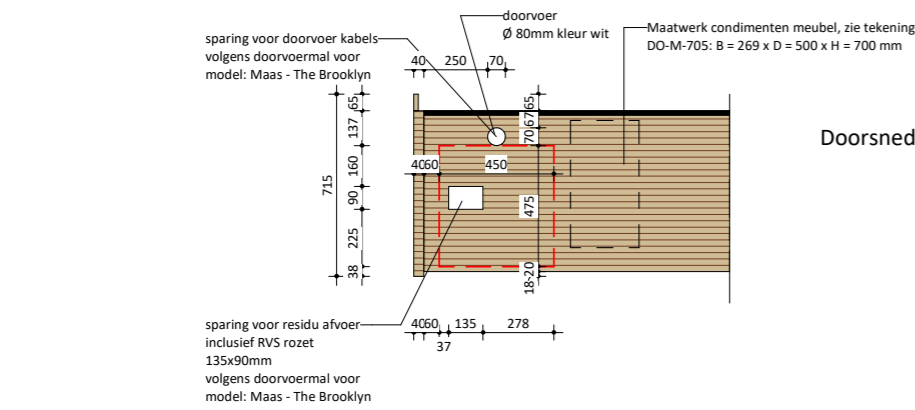


Doorsnede

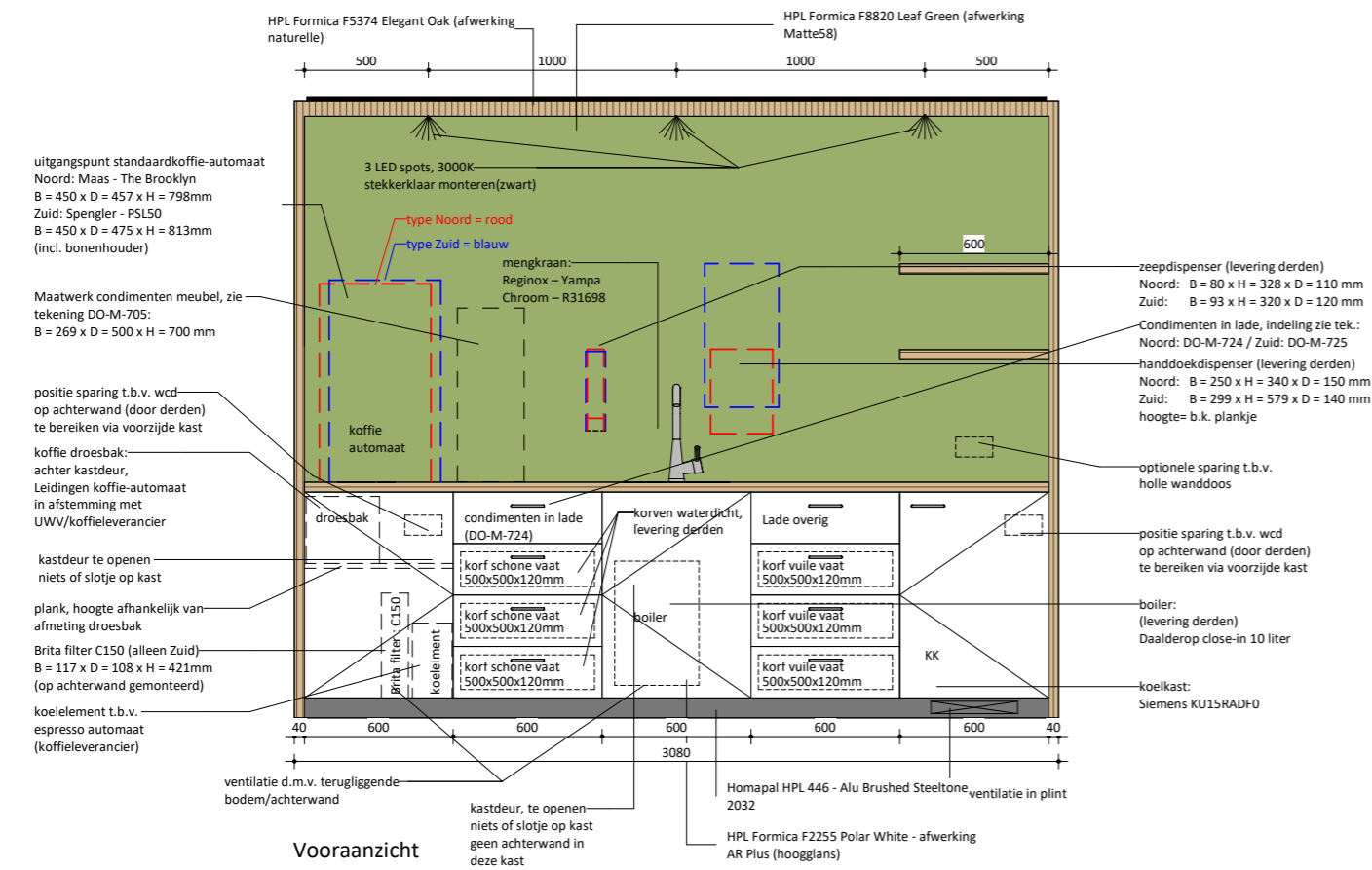
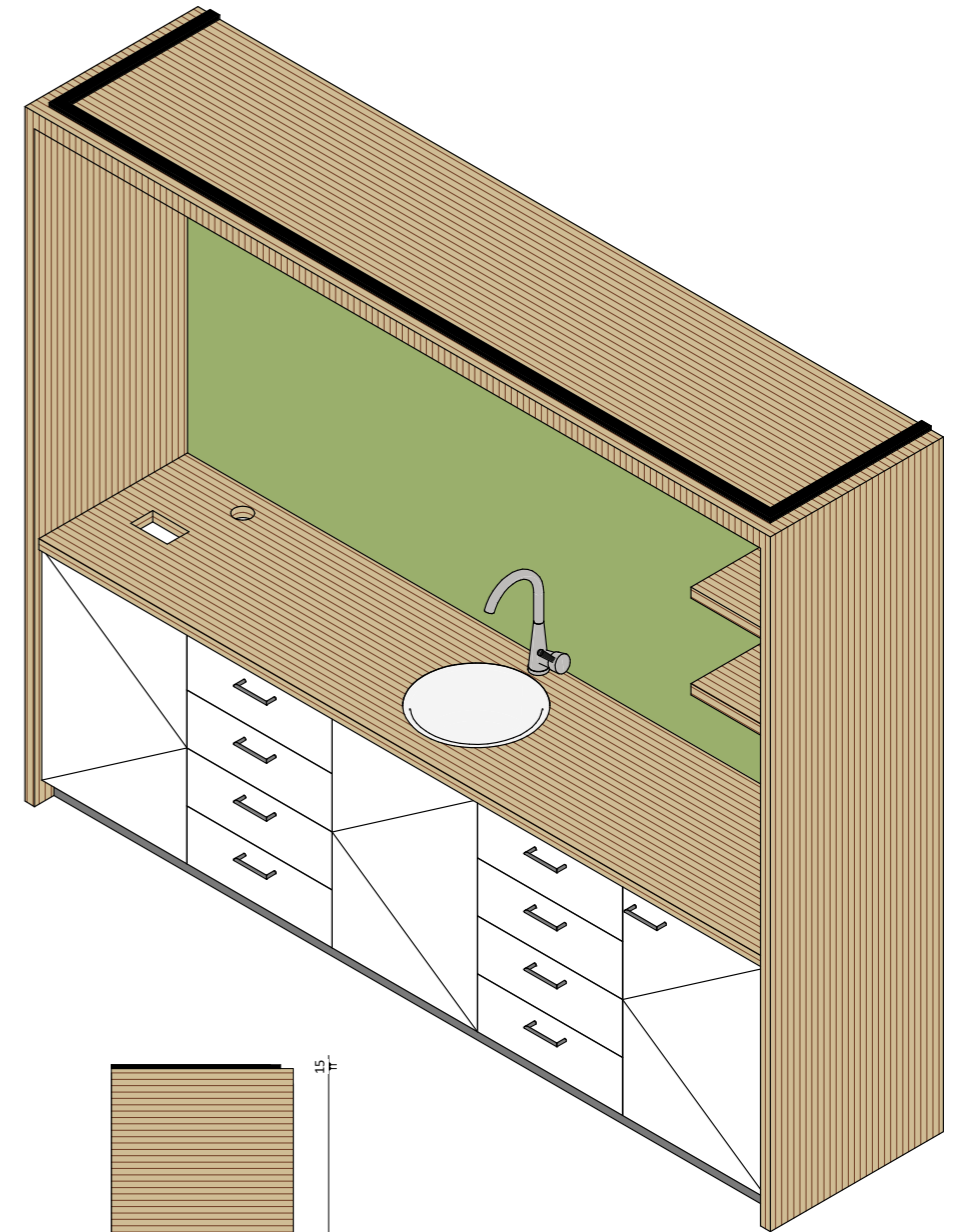




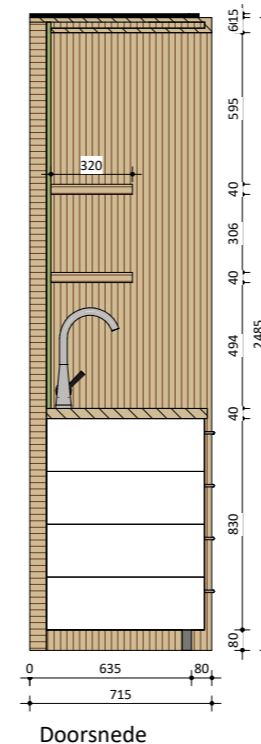
Doorsnede Doorvoermal Zuid



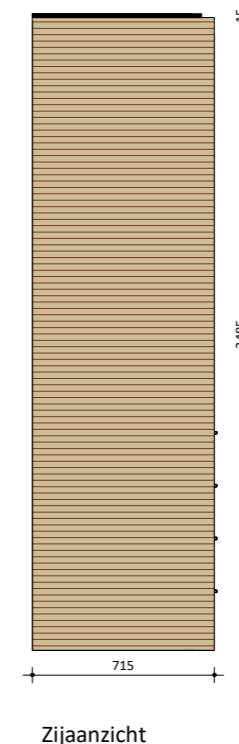
Doorsnede Doorvoermal Noord



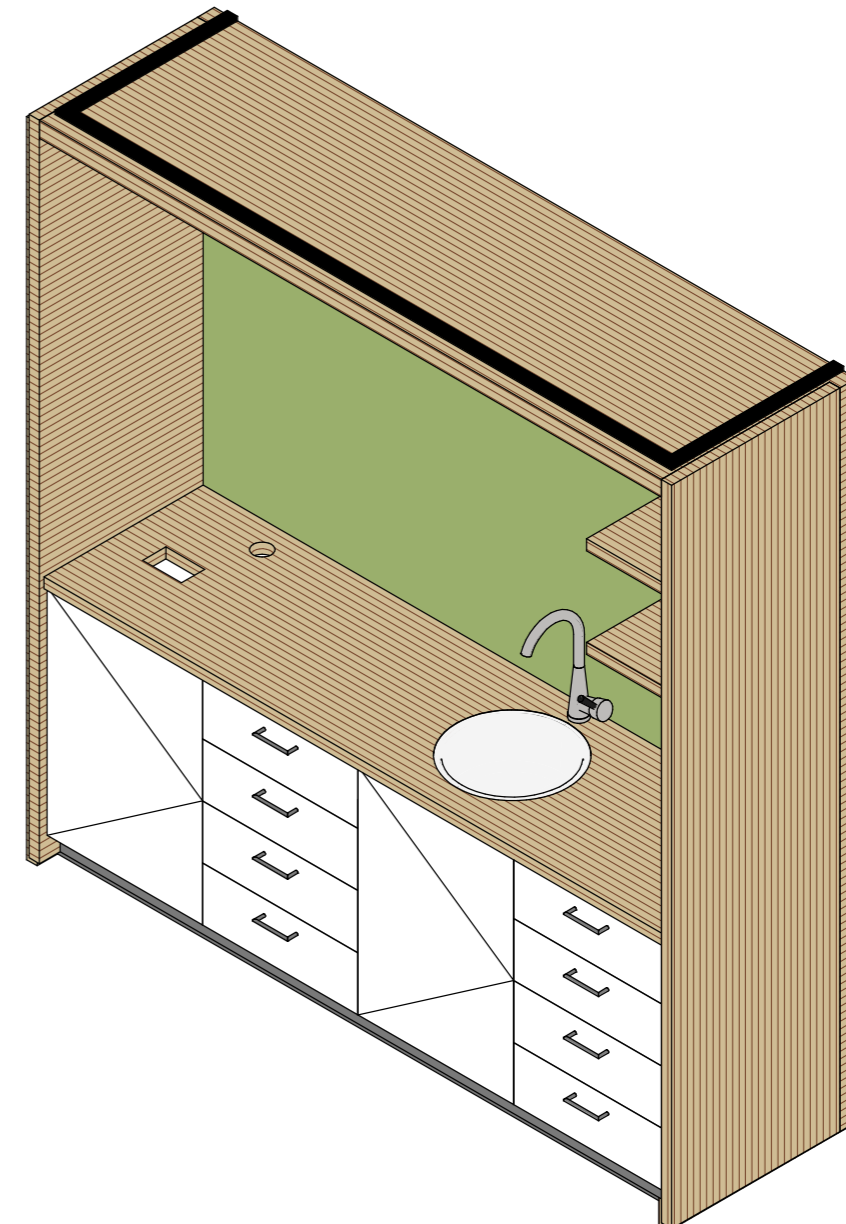
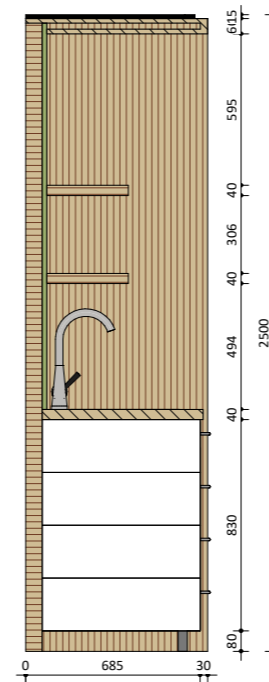
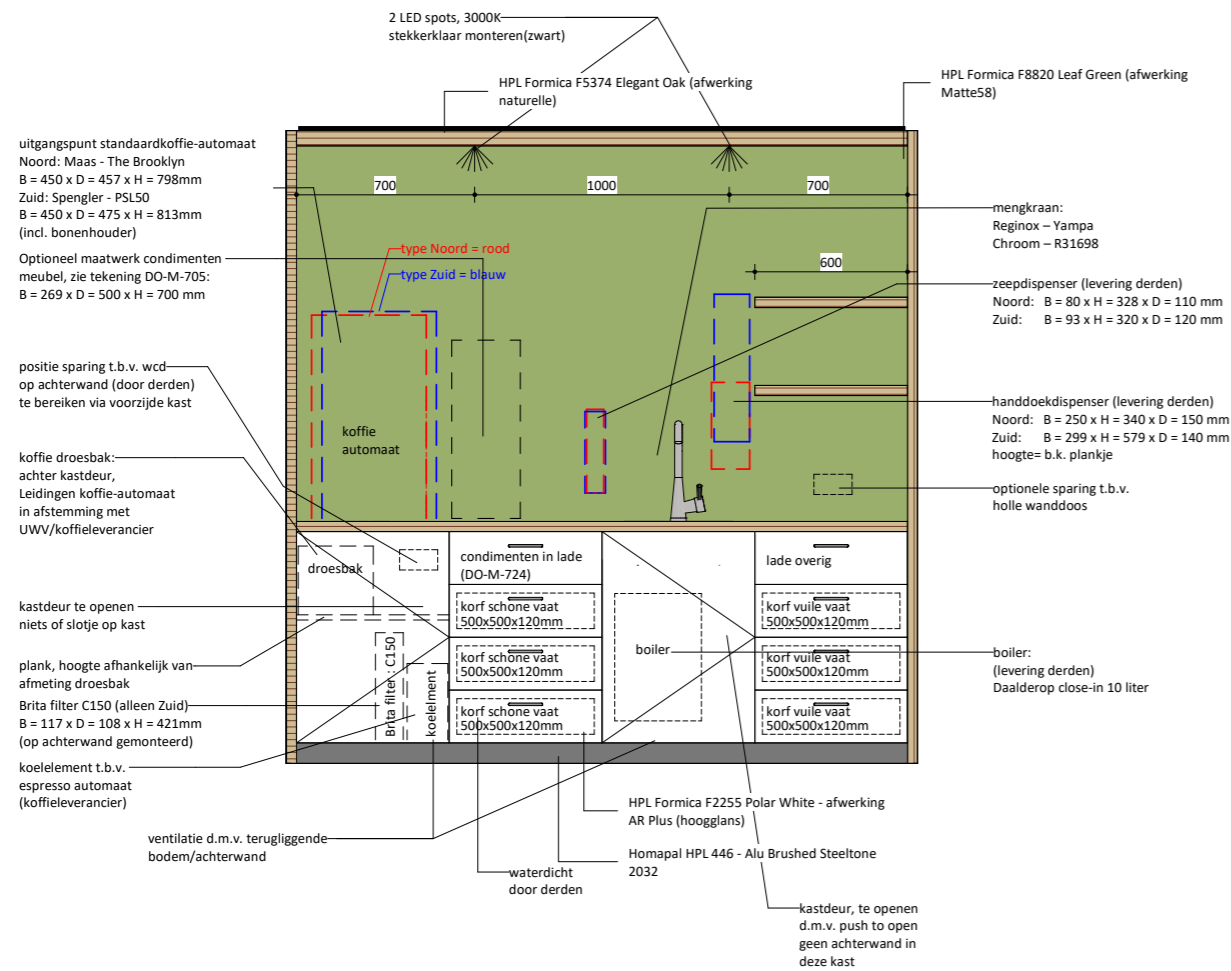
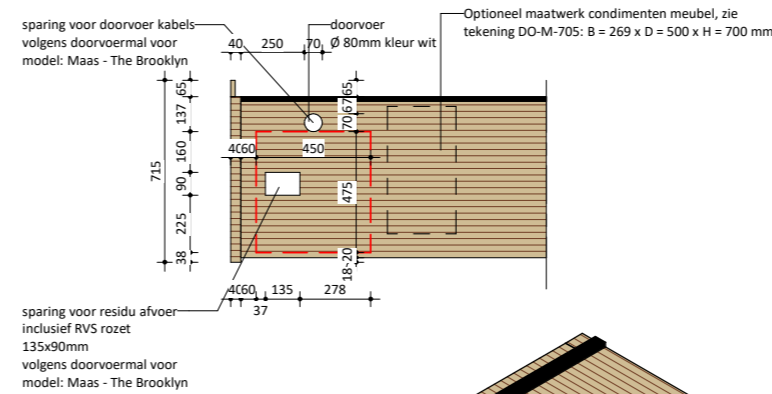
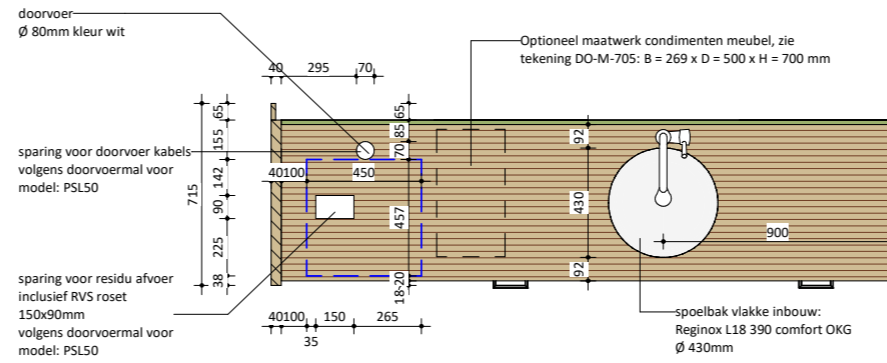
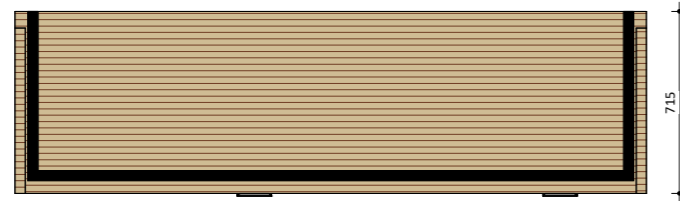
Vooraanzicht



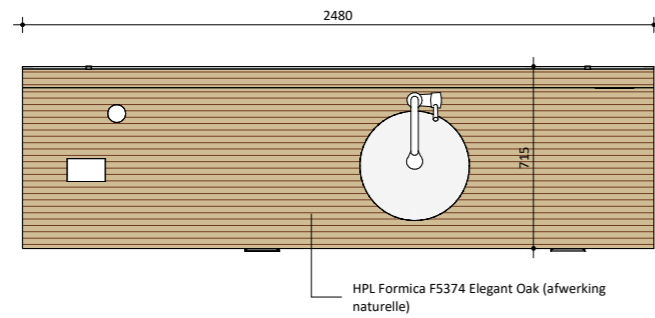
Doorsnede



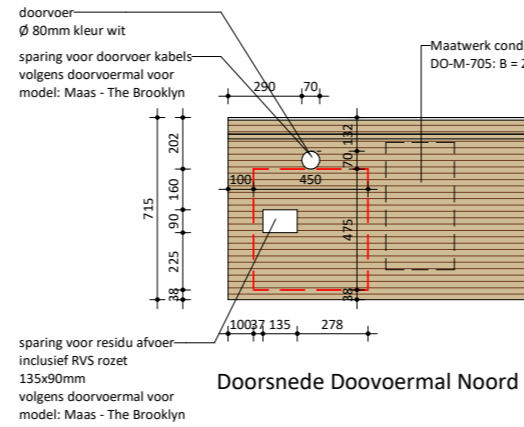
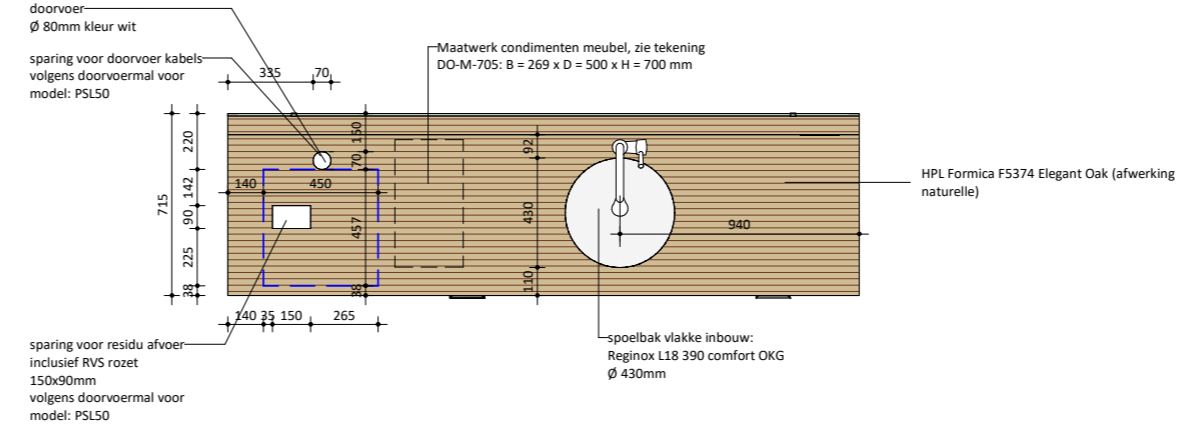
Zijaanzicht



Bovenaanzicht



Doorsnede Doorvoermal Zuid



Doorsnede Doorvoermal Noord

uitgangspunt standaardkoffie-automaat
 Noord: Maas - The Brooklyn
 B = 450 x D = 457 x H = 798mm
 Zuid: Spengler - PSL50
 B = 450 x D = 475 x H = 813mm
 (incl. bonenhouder)

Maatwerk condimenten meubel, zie tekening DO-M-705:
 B = 269 x D = 500 x H = 700 mm

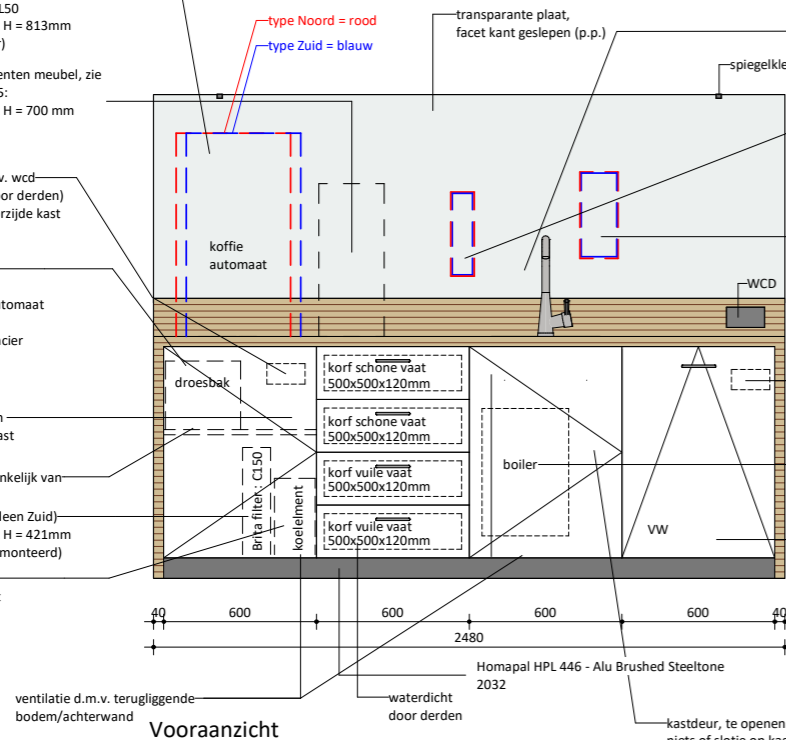
positie sparing t.b.v. wcd op achterwand (door derden) te bereiken via voorzijde kast

koffie droesbak: achter kastdeur, Leidingen koffie-automaat in afstemming met UWV/koffieleverancier

kastdeur te openen niets of slotje op kast

plank, hoogte afhankelijk van afmeting droesbak Brita filter C150 (alleen Zuid) B = 117 x D = 108 x H = 421mm (op achterwand gemonteerd)

koелеlement t.b.v. espresso automaat (koffieleverancier)



Vooranzicht

mengkraan: Reginox - Yampa Chromo - R31698

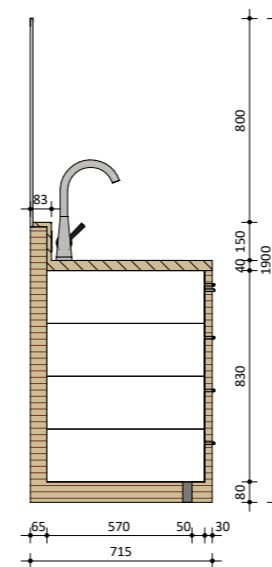
zeepdispenser (levering derden)
 Noord: B = 80 x H = 328 x D = 110 mm
 Zuid: B = 93 x H = 320 x D = 120 mm
 bevestigen door perspex plaat of d.m.v. verlijming

handdoekdispenser (levering derden)
 Noord: B = 250 x H = 340 x D = 150 mm
 Zuid: B = 299 x H = 579 x D = 140 mm
 bevestigen door perspex plaat of d.m.v. verlijming

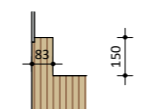
positie sparing t.b.v. wcd op achterwand (door derden) te bereiken via voorzijde kast

boiler: (levering derden) Daalderop close-in 10 liter

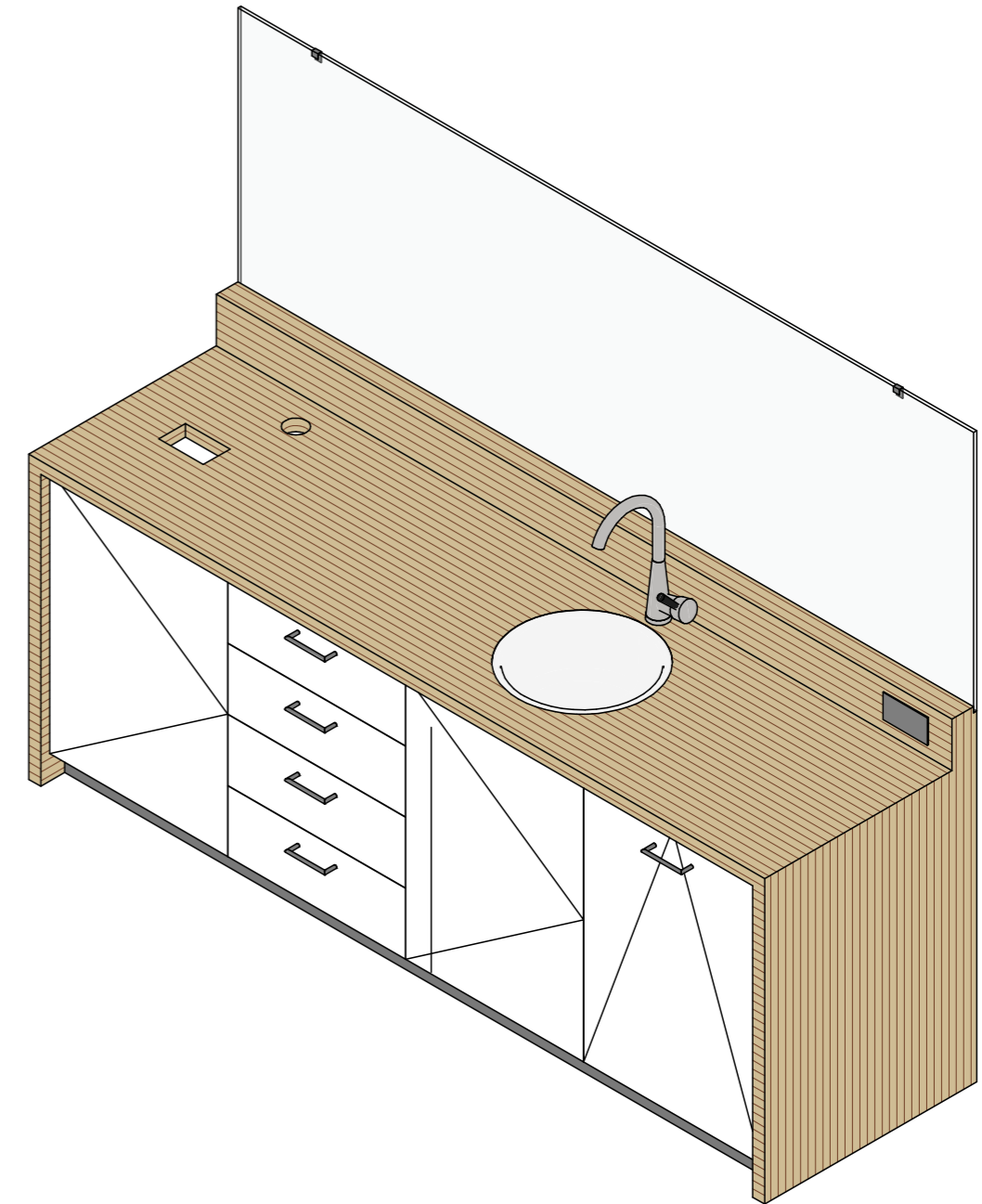
HPL Formica F2255 Polar White - afwerking AR Plus (hoogglans)



Doorsnede

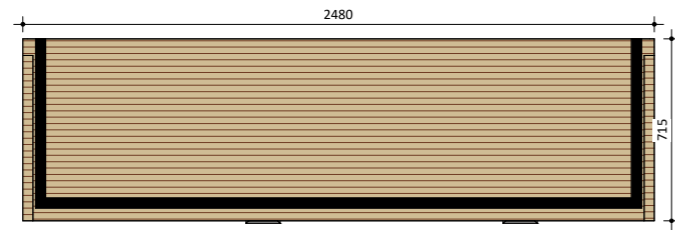


Detail Perspex

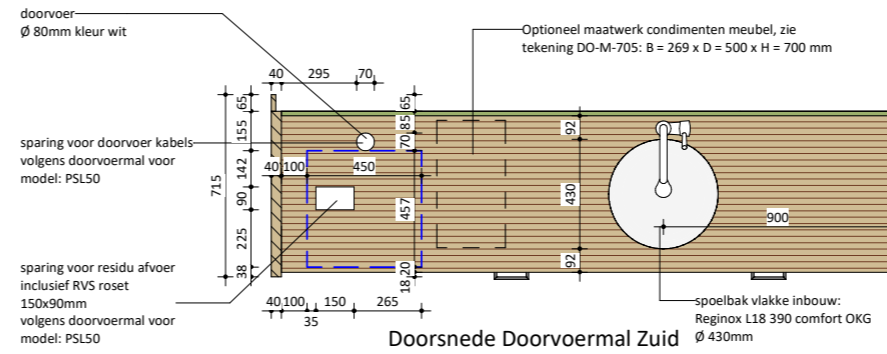


Dit meubel kan ook worden uitgevoerd in de HPL Formica F3202 Otter afwerking Matte58

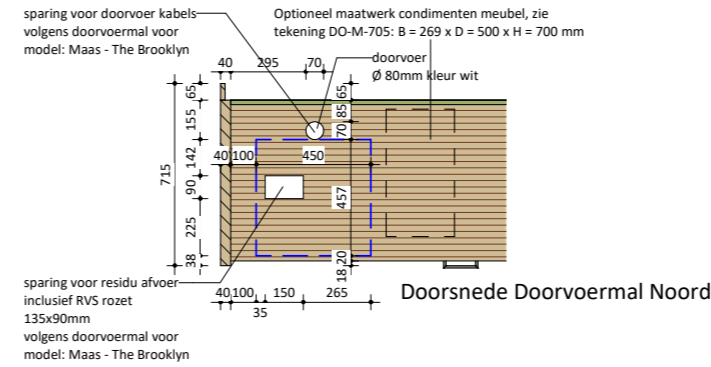




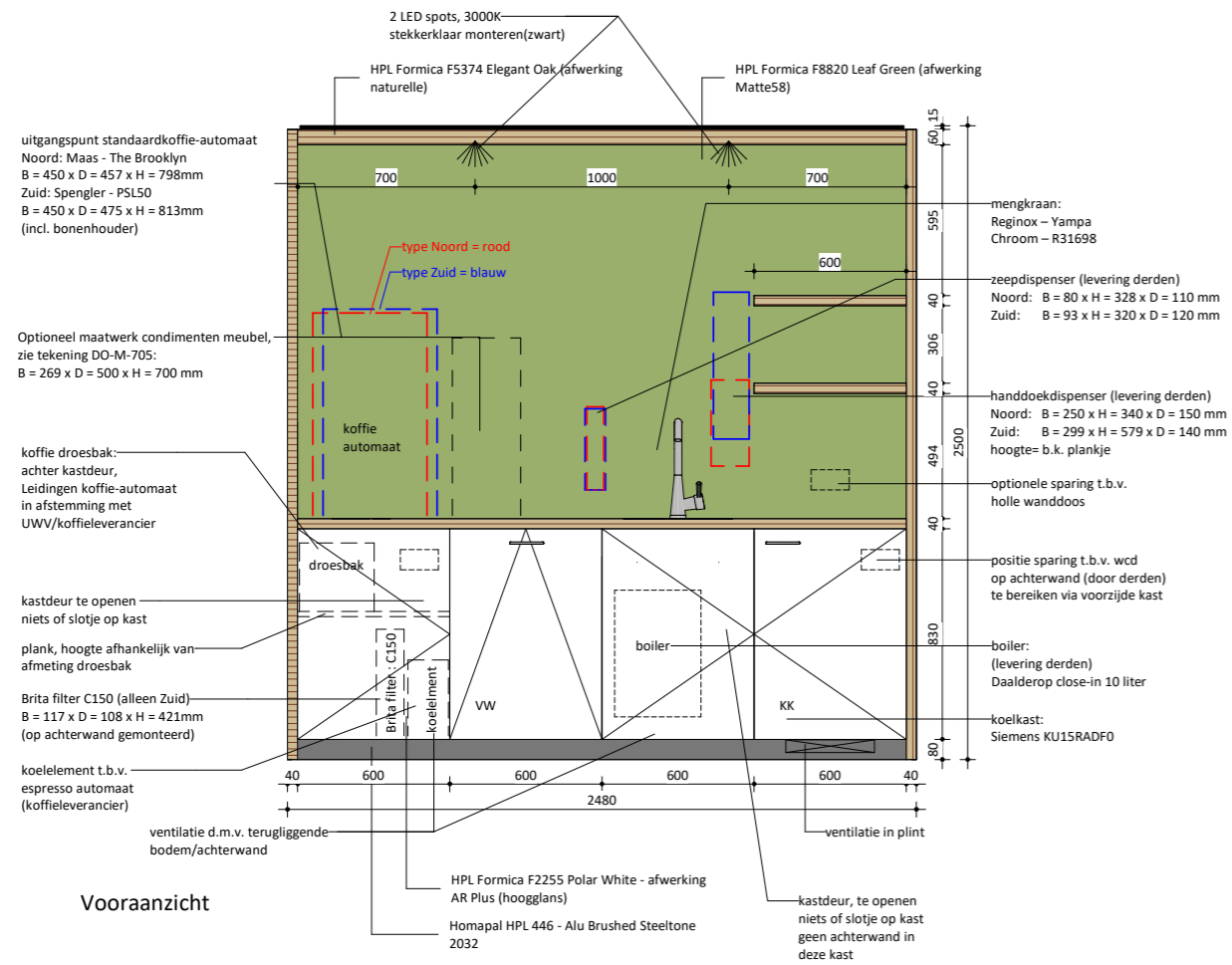
Bovenaanzicht



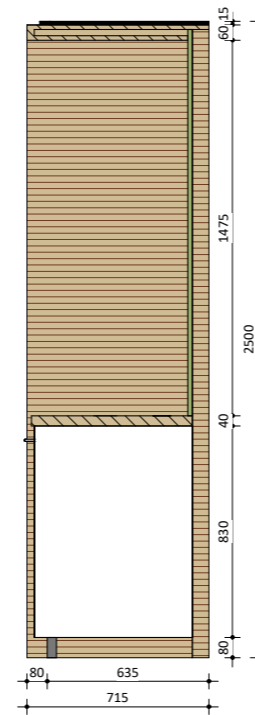
Doorsnede Doorvoermal Zuid



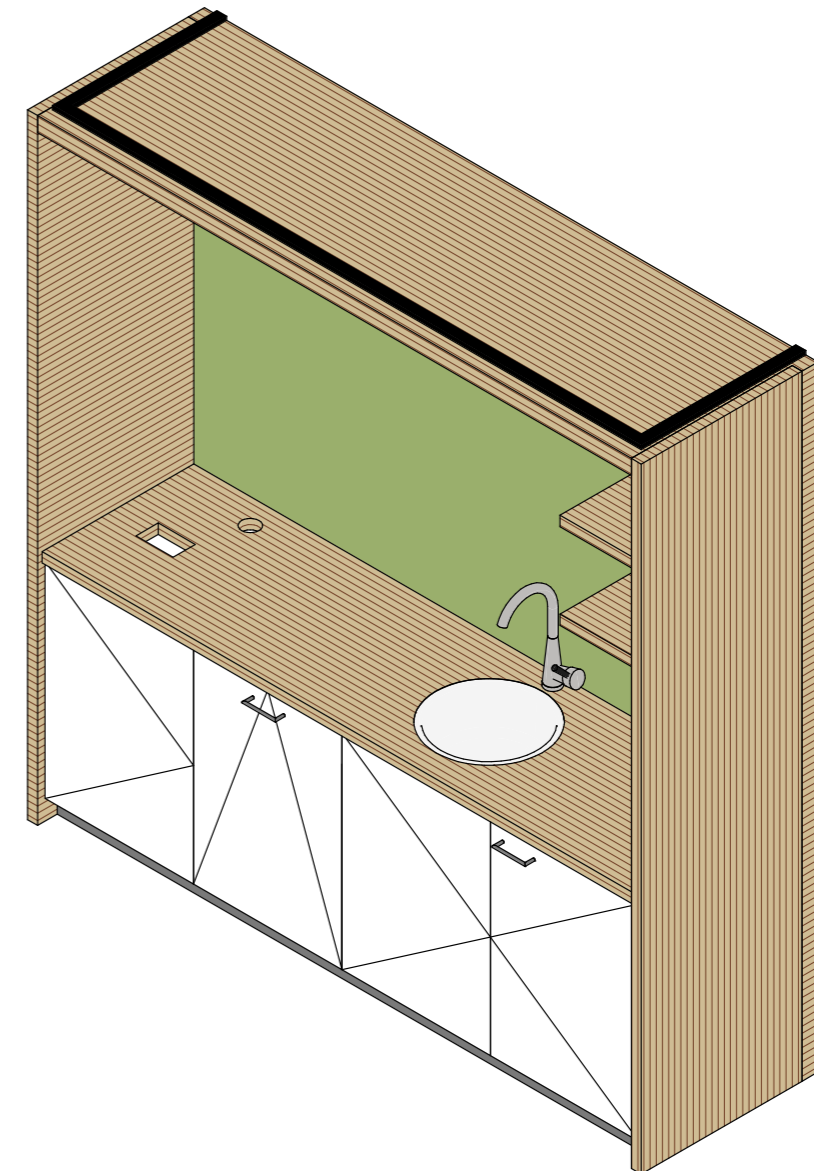
Doorsnede Doorvoermal Noord

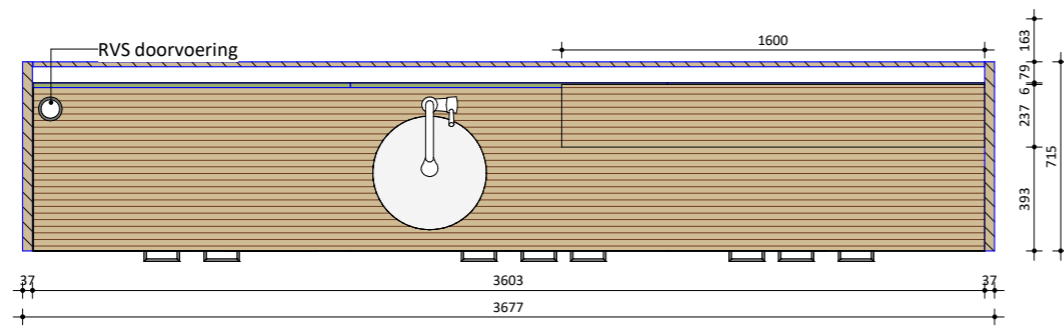


Vooranzicht

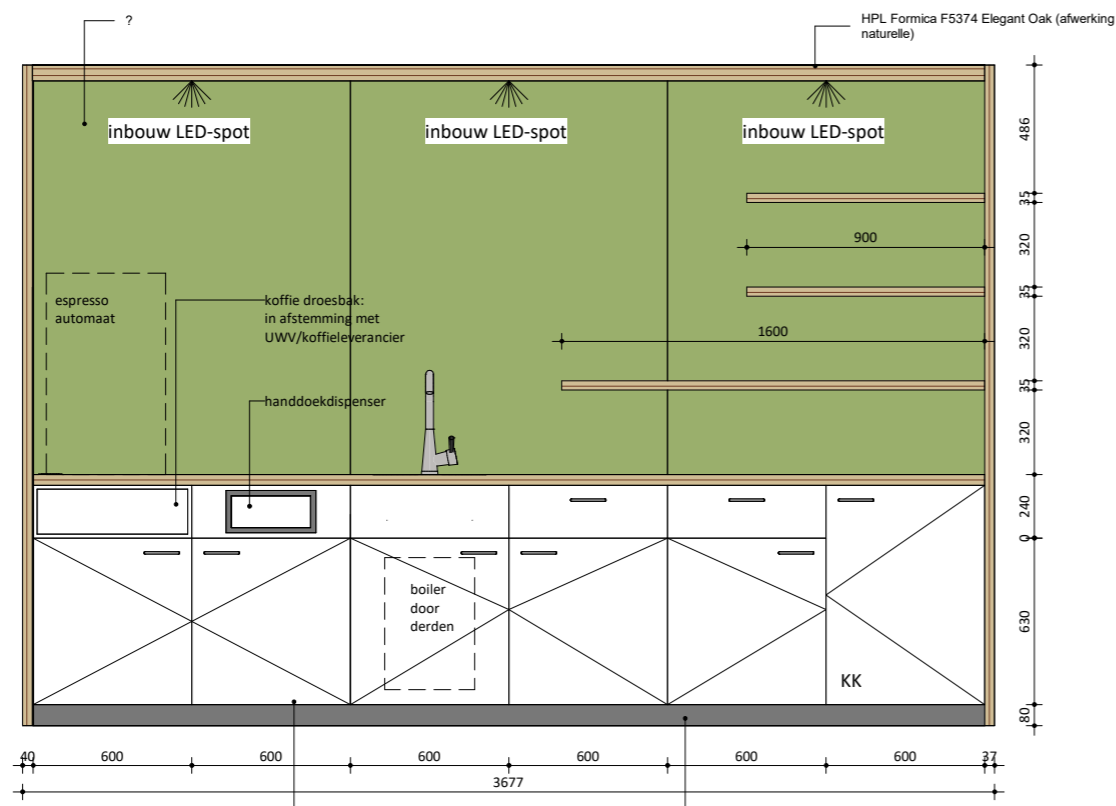
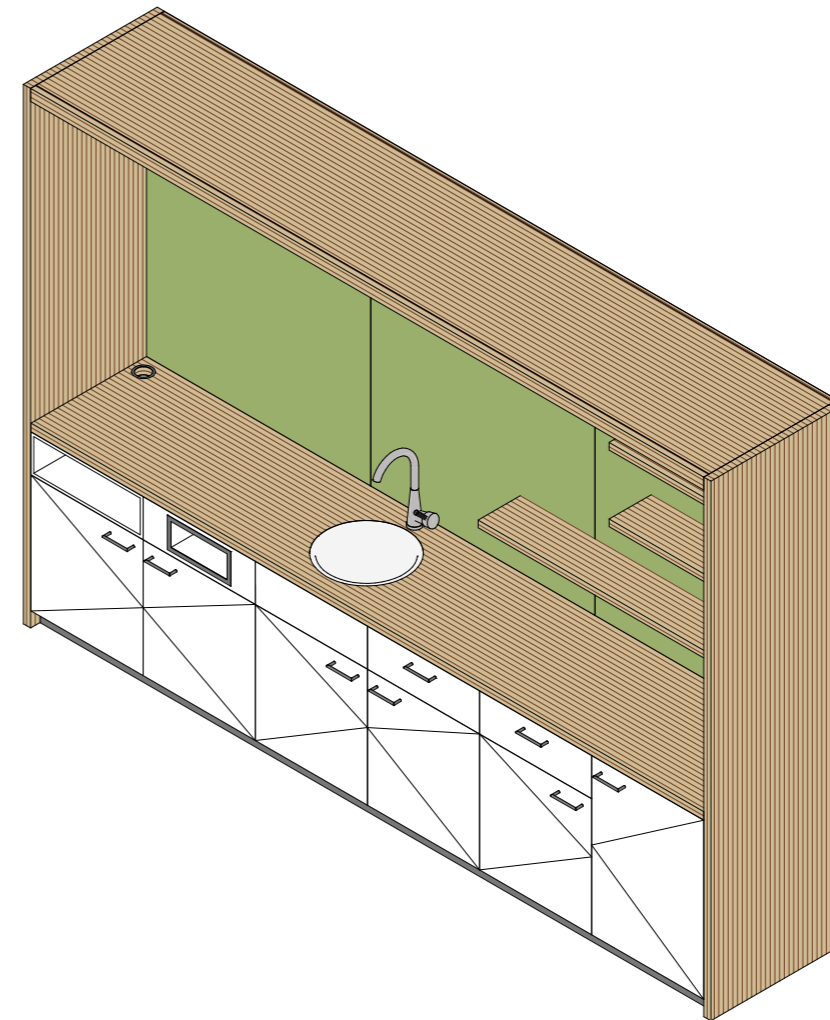


Doorsnede

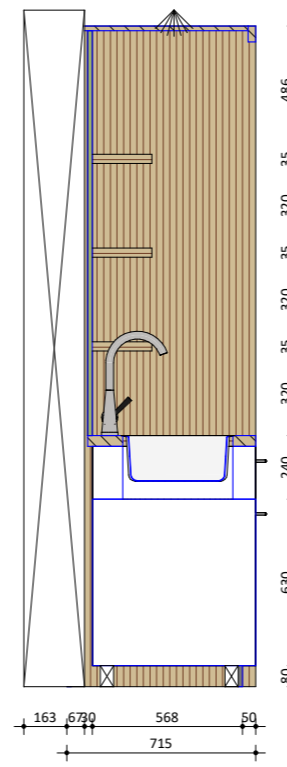




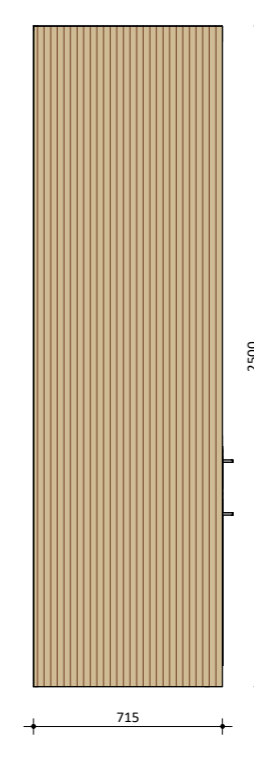
Plattegrond



Vooraanzicht

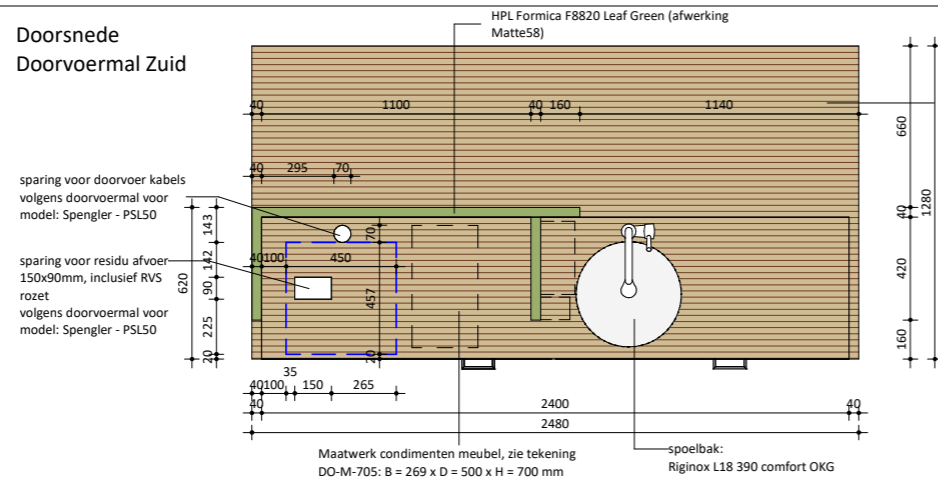


Doorsnede

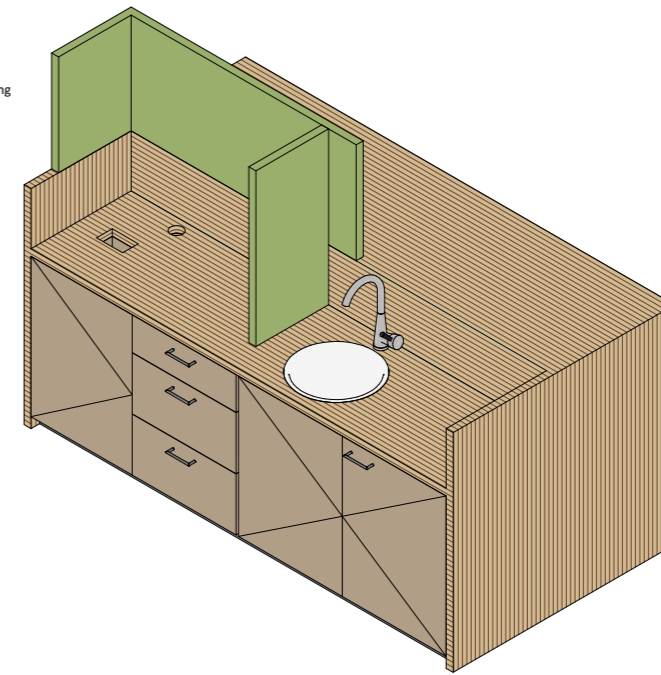
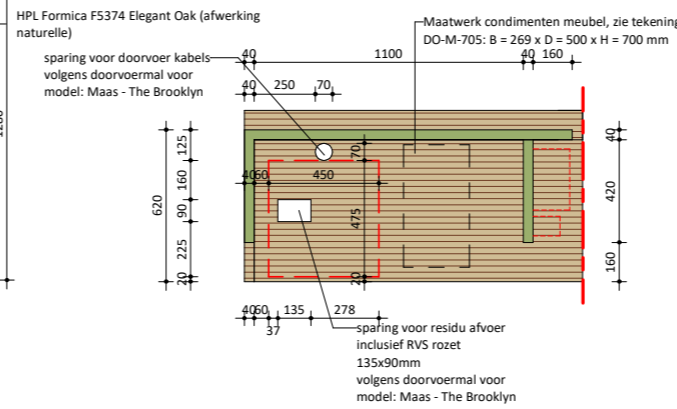


Zijaanzicht

Doorsnede Doorvoermal Zuid



Doorsnede Doorvoermal Noord



Maatwerk condimenten meubel, zie tekening DO-M-705: B = 269 x D = 500 x H = 700 mm

uitgangspunt standaardkoffie-automaat Noord: Maas - The Brooklyn B = 450 x D = 457 x H = 798mm Zuid: Spengler - PSL50 B = 450 x D = 475 x H = 813mm (incl. bonenhouder)

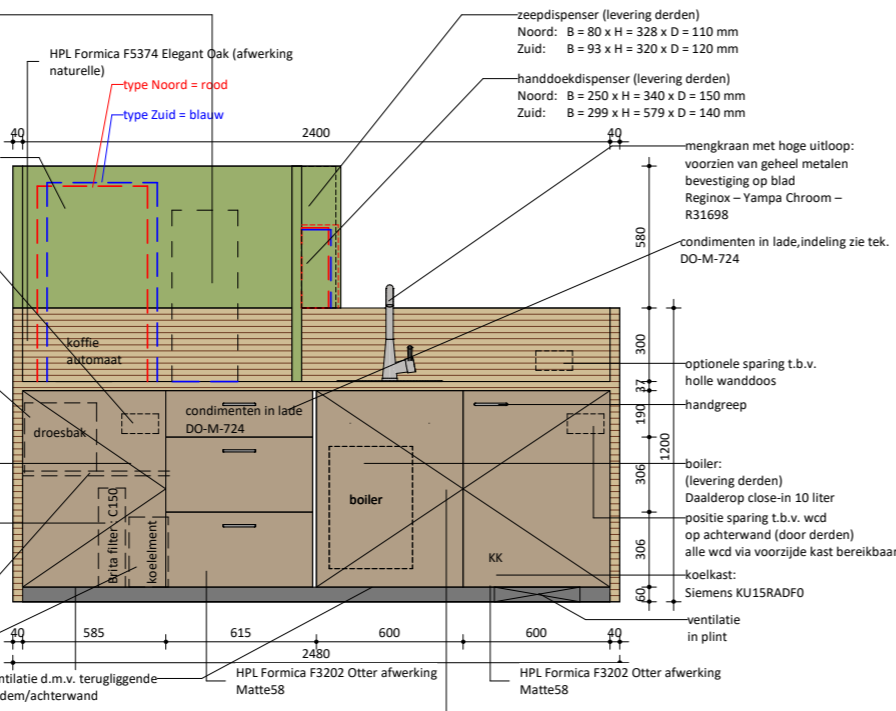
WCD via voorzijde kast bereikbaar

koffie droesbak: achter kastdeur, Leidingen koffie-automaat in afstemming met UWV/koffieleverancier

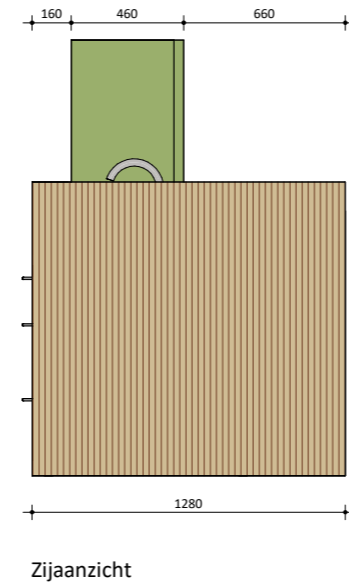
kastdeur te openen d.m.v. push to open

Brita filter C150 (alleen Zuid) B = 117 x D = 108 x H = 421mm (op achterwand gemonteerd)

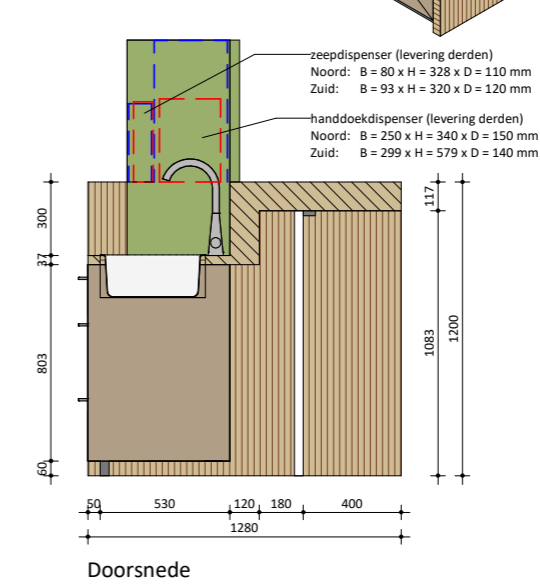
plank, hoogte afhankelijk van afmeting droesbak koelelement t.b.v. espresso automaat (koffieleverancier)



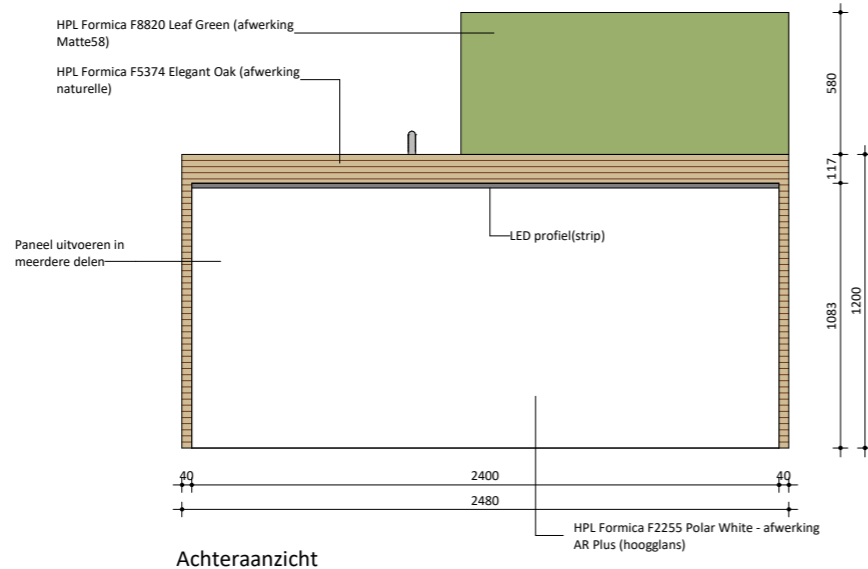
Vooranzicht



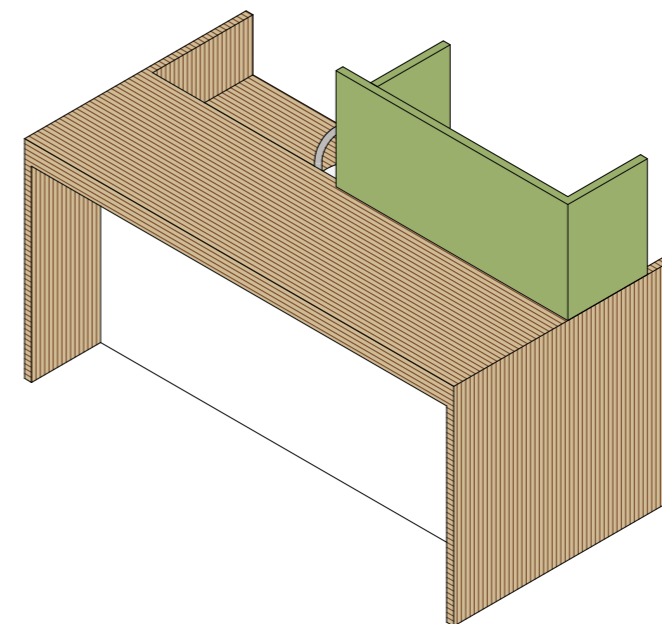
Zijaanzicht

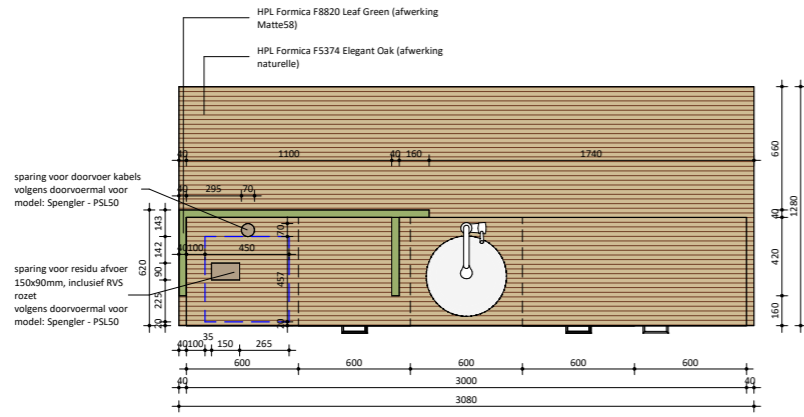


Doorsnede

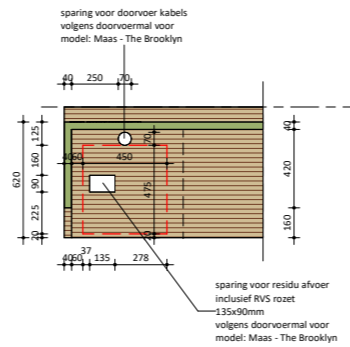


Achteraanzicht

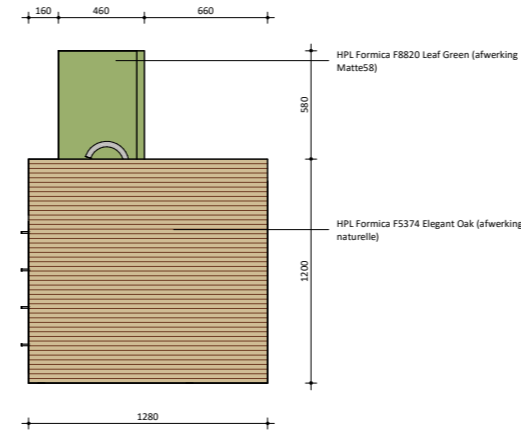




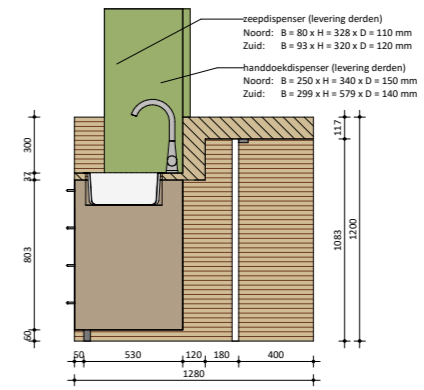
Doorsnede doorvoermal Zuid



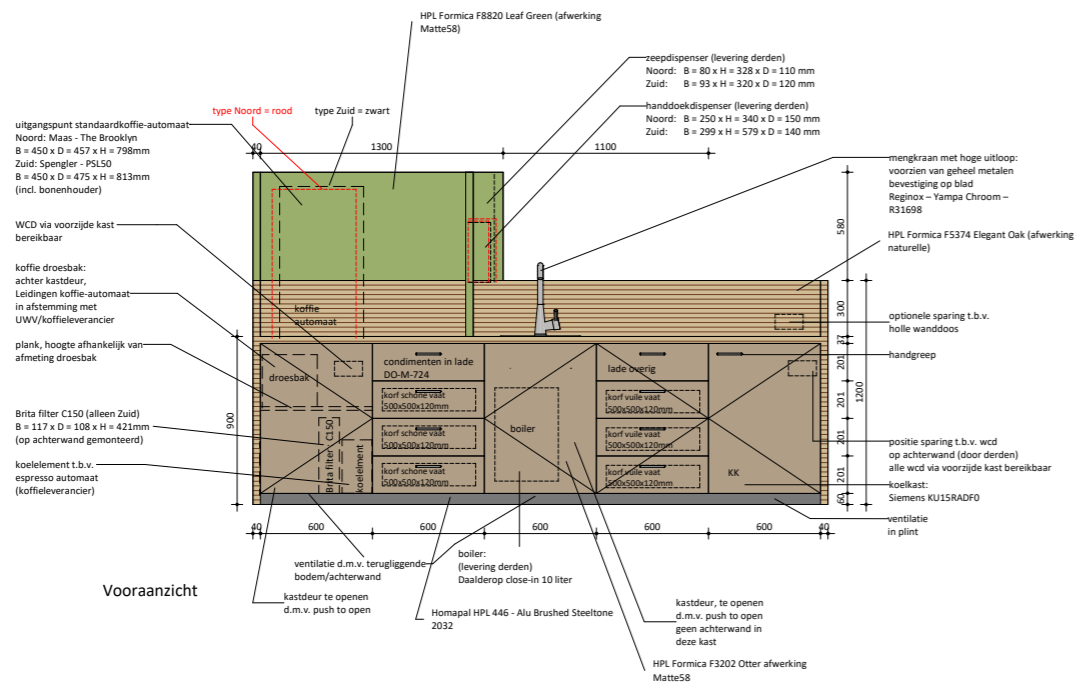
Doorsnede Doorvoermal Noord



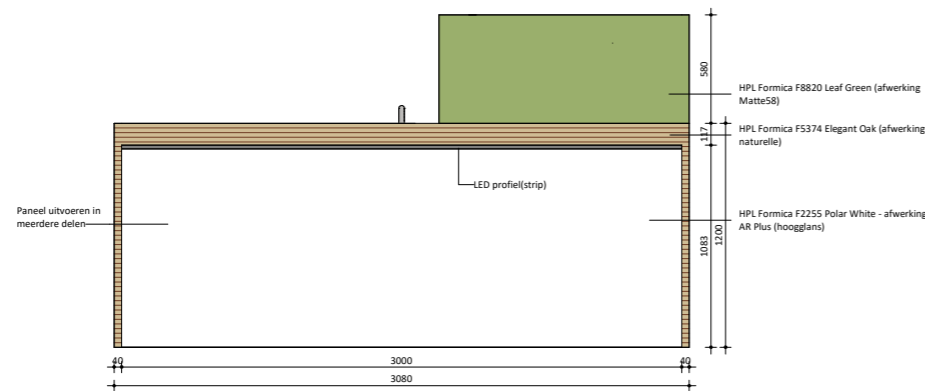
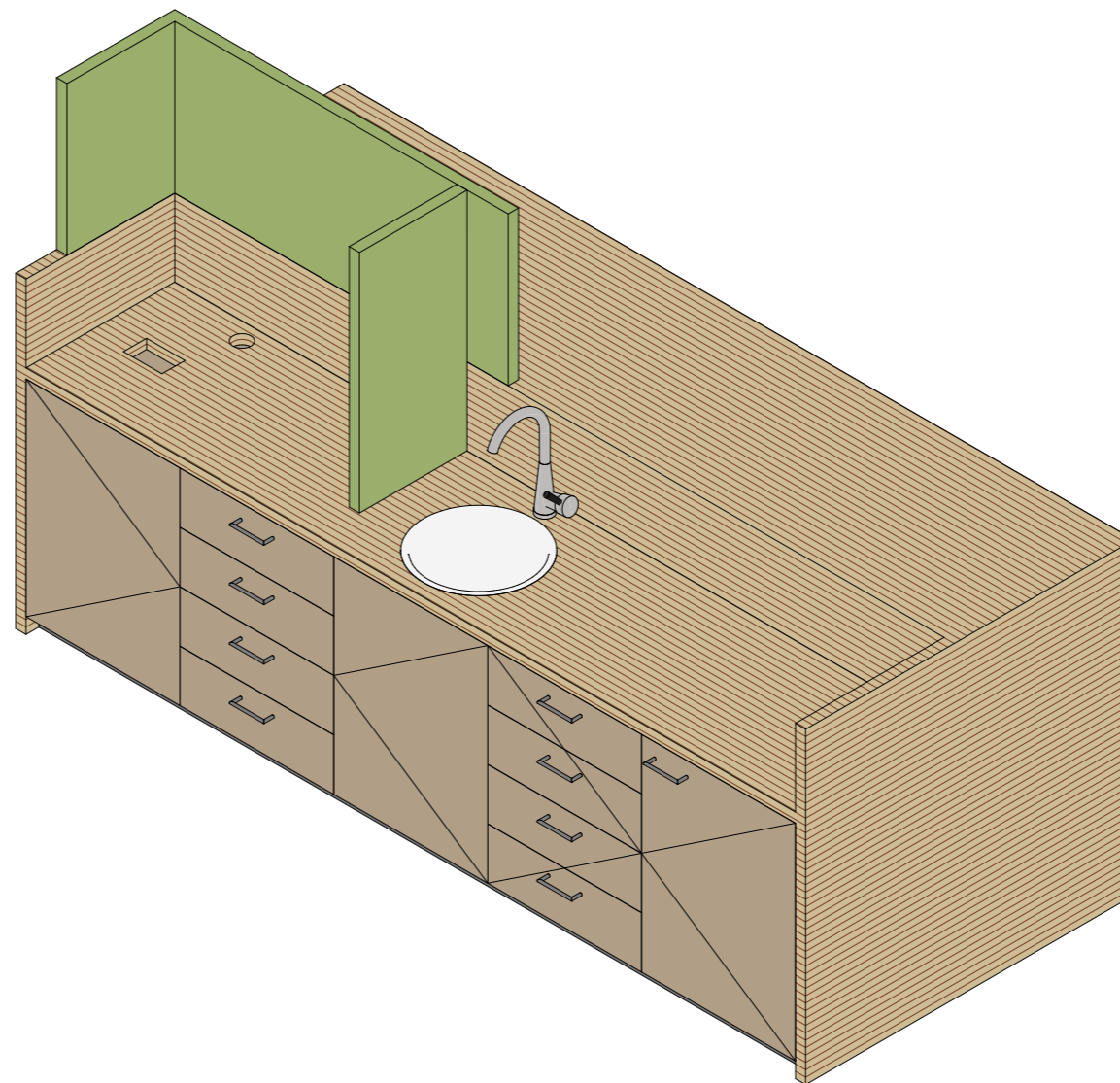
Zijaanzicht



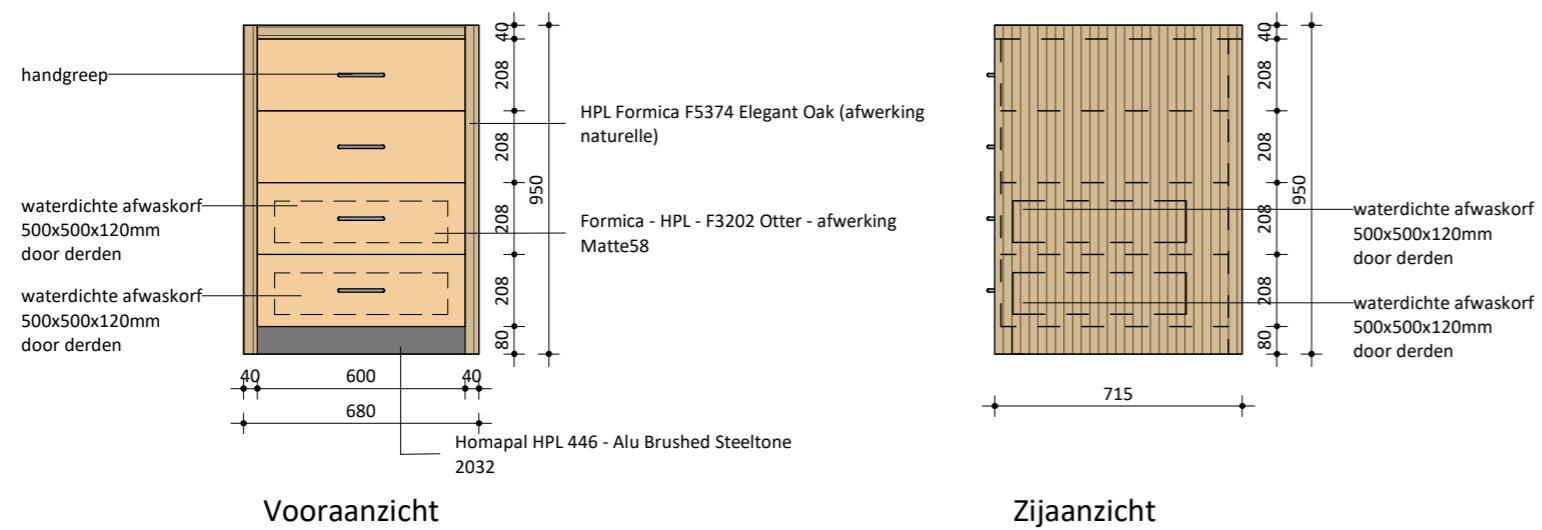
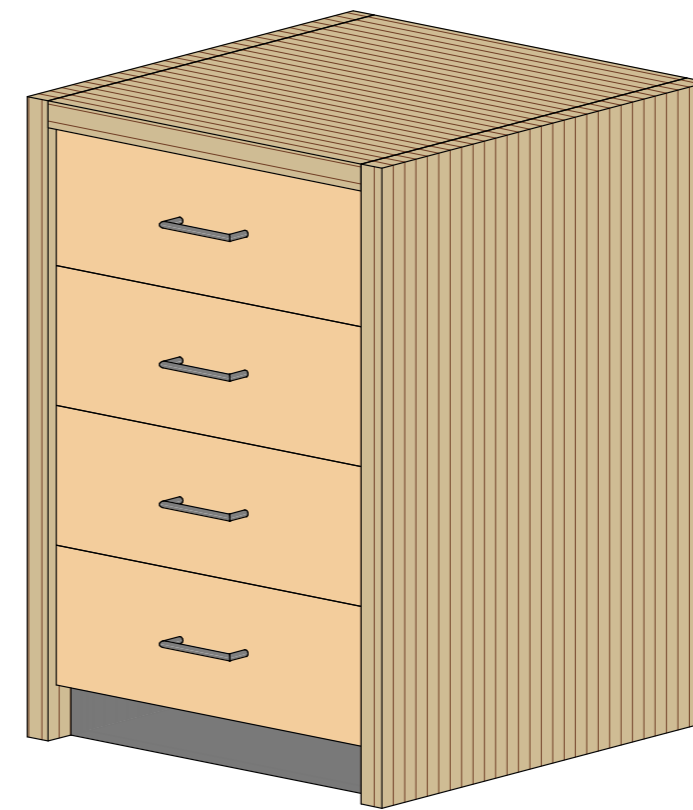
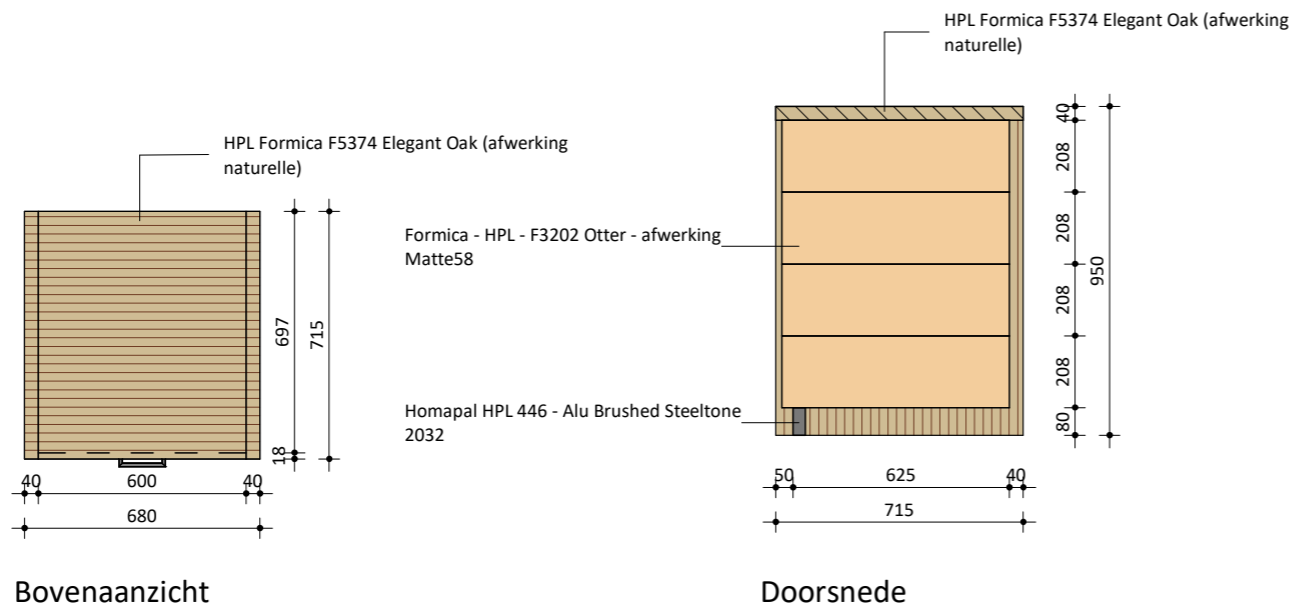
Doorsnede

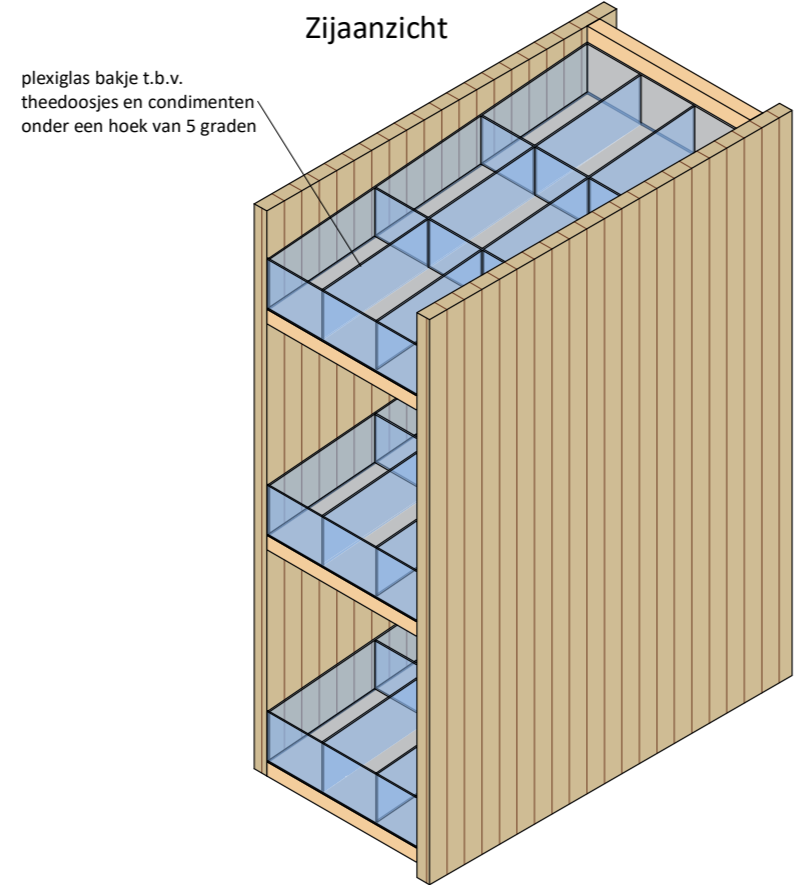
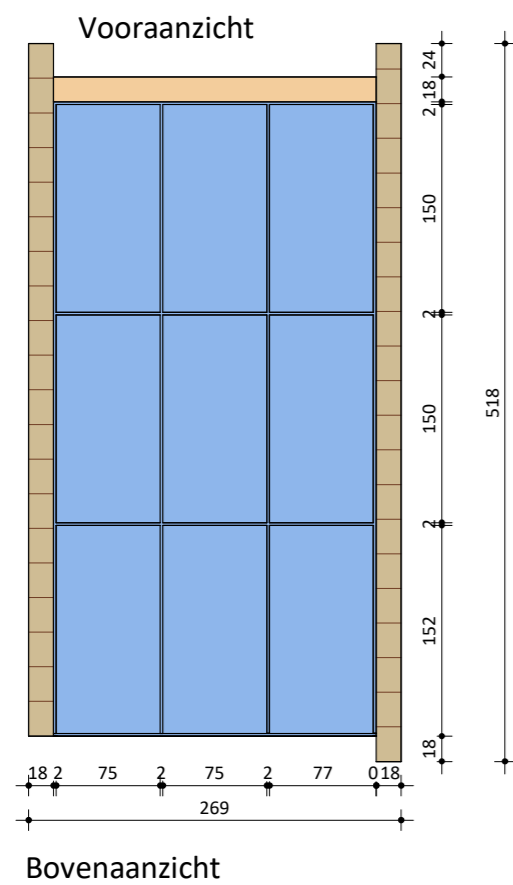
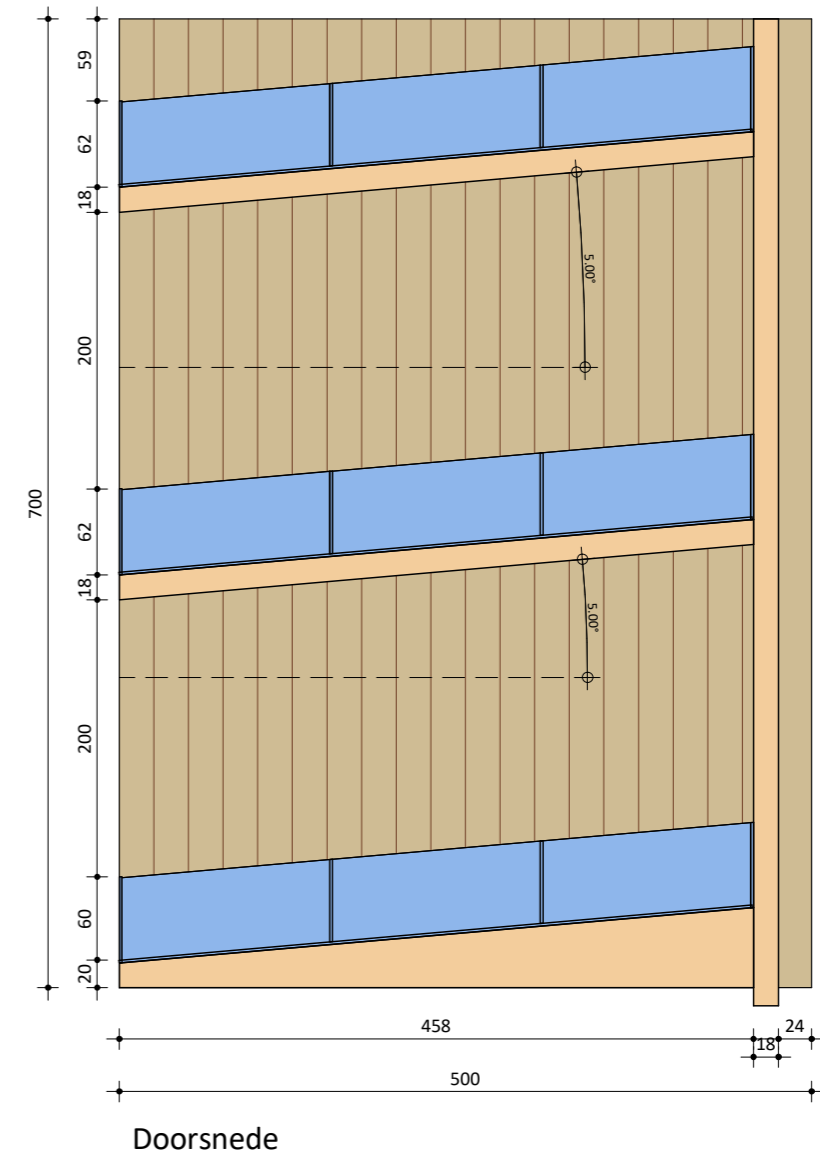
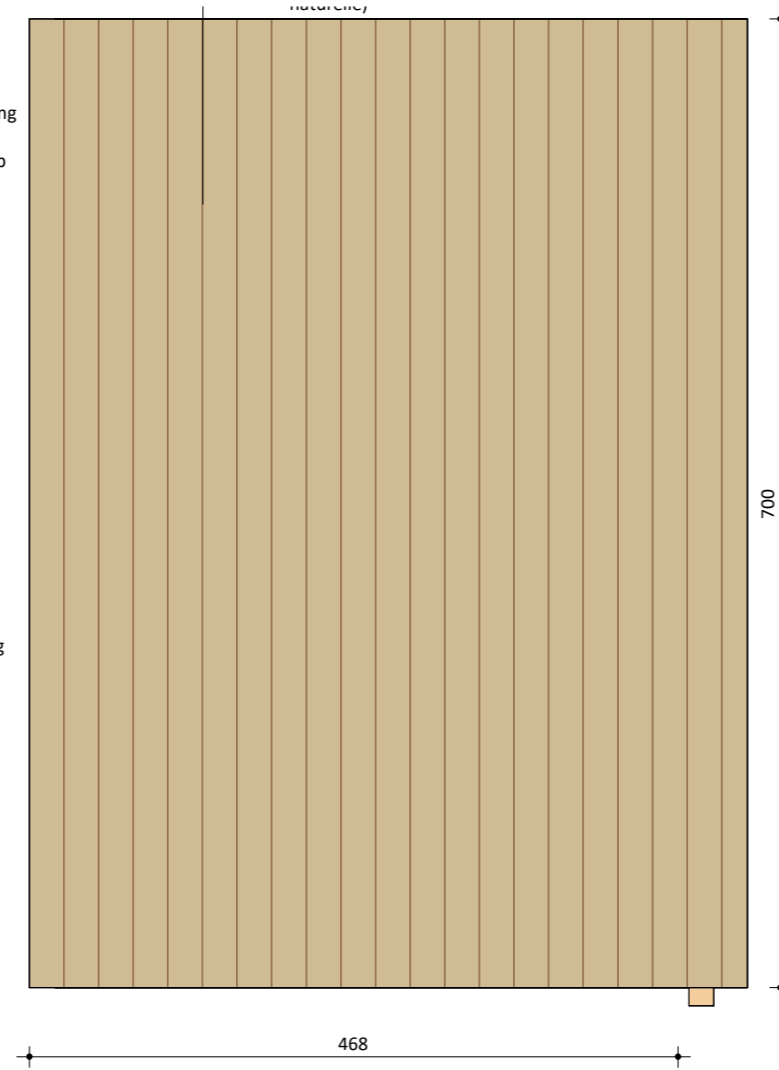
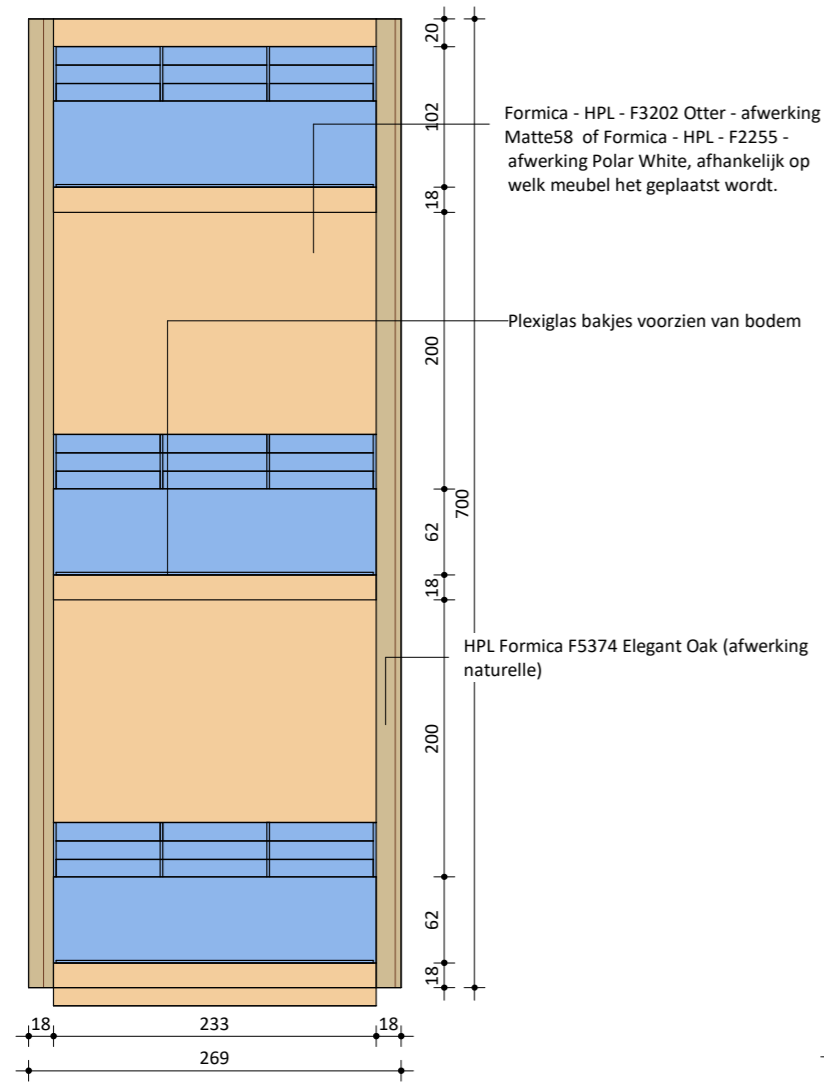


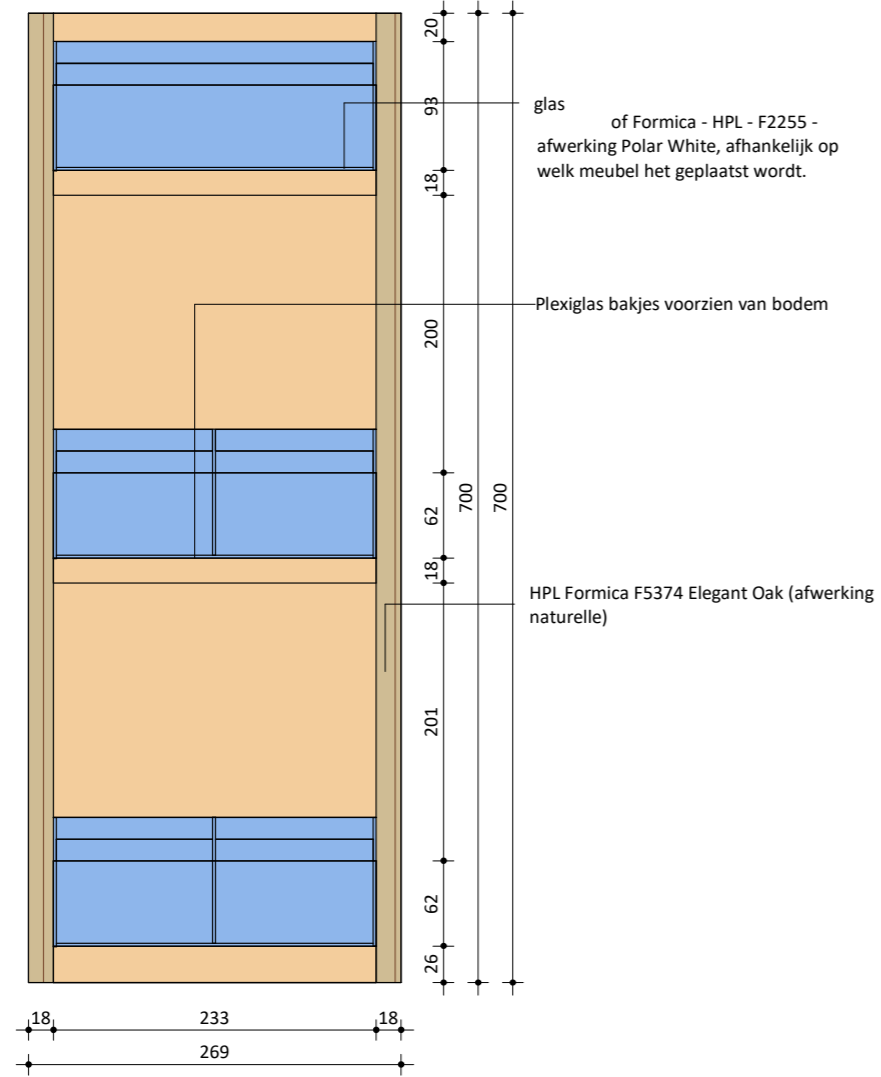
Vooranzicht



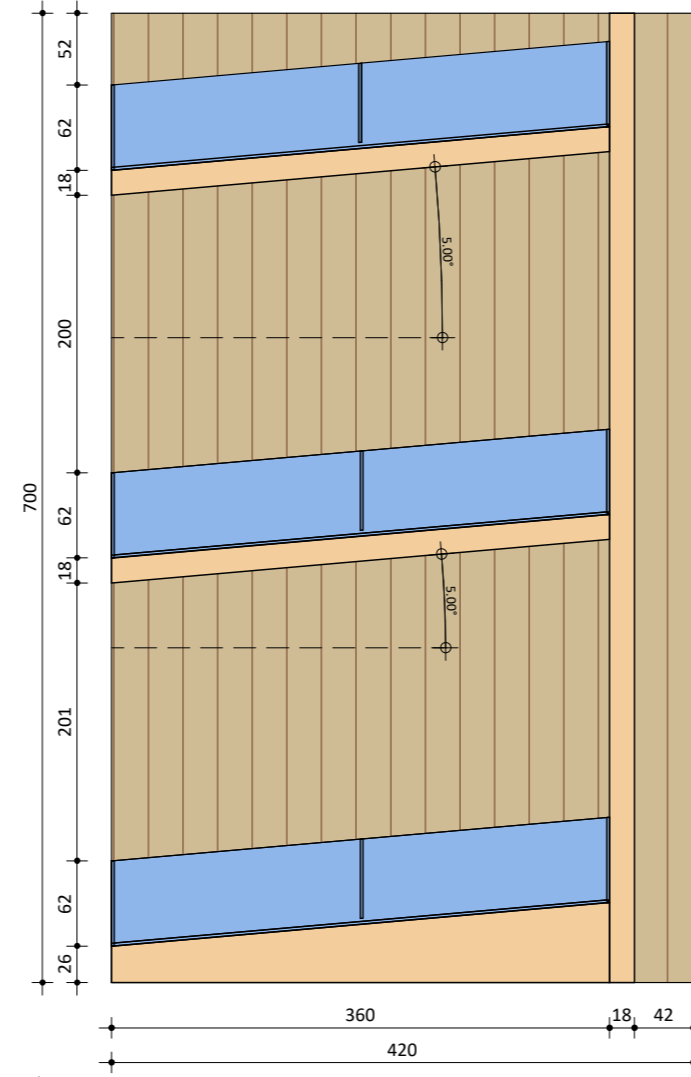
Achteraanzicht



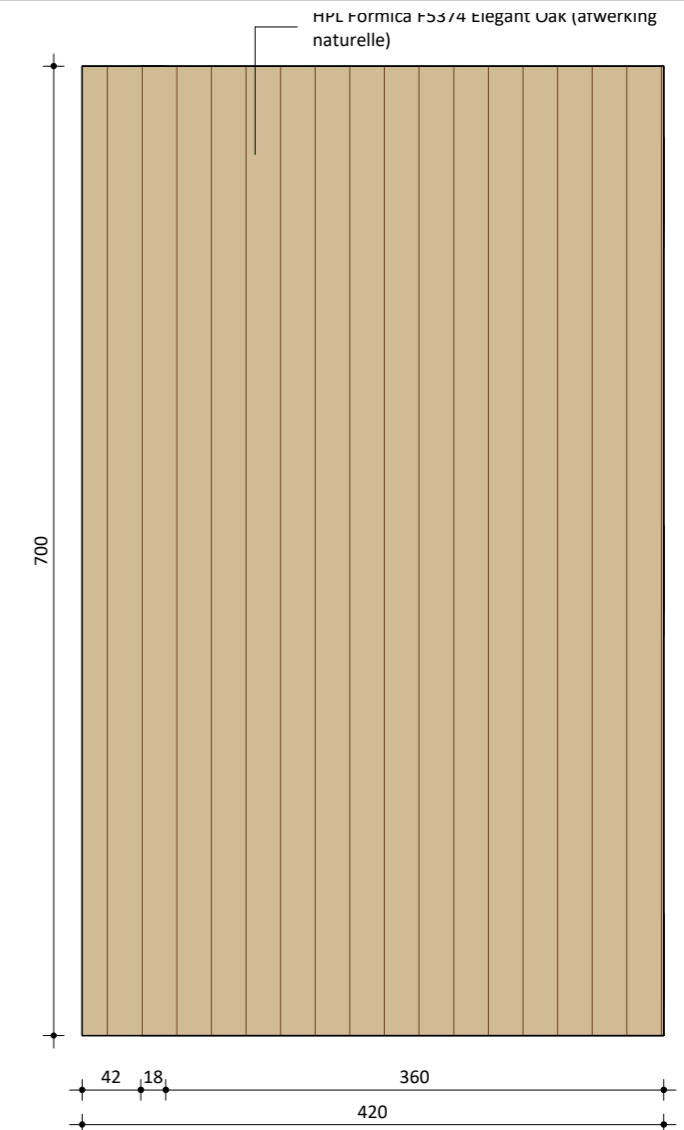




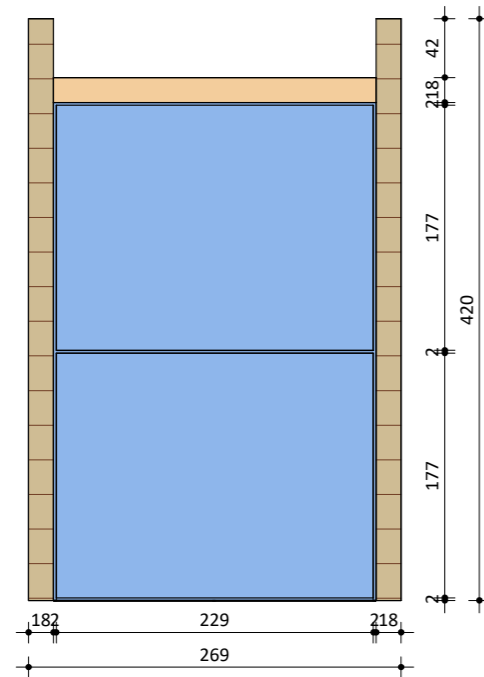
Vooraanzicht



Doorsnede

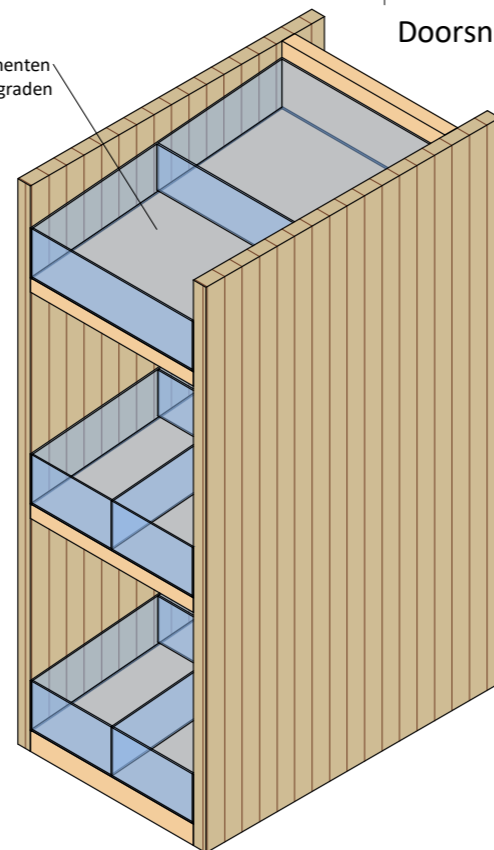


Zijaanzicht

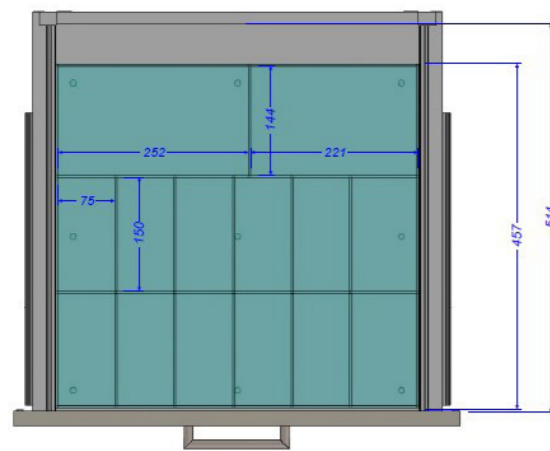


Bovenaanzicht

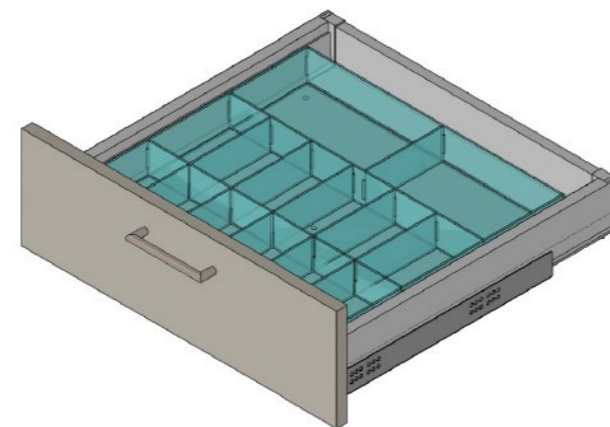
plexiglas bakje t.b.v.
theedoosjes en condimenten
onder een hoek van 5 graden



Condimentenlade (inzet)
UNIVERSEEL 482x457x60 mm
uitgevoerd in acrylaat 3 mm
voorzien van vakken 75x150 mm
indeling volgens tekening

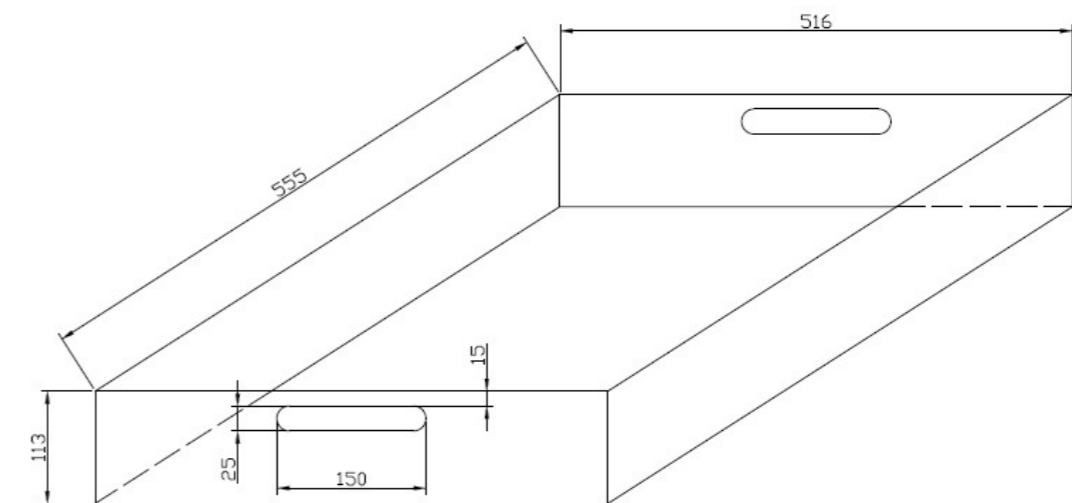


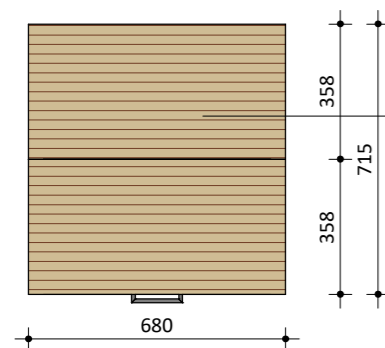
TOP



T.F.R

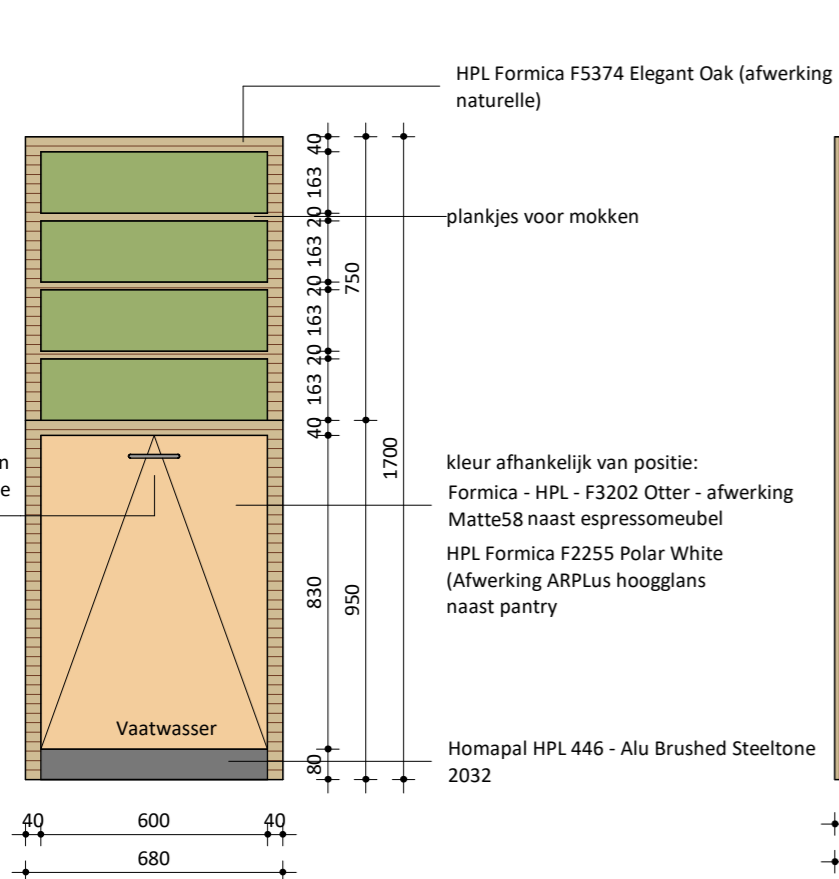
Inzetbak (lekbak)
uitgevoerd in acrylaat 4 mm, t.b.v. koffiekop lade
afmetingen 516x555x113mm



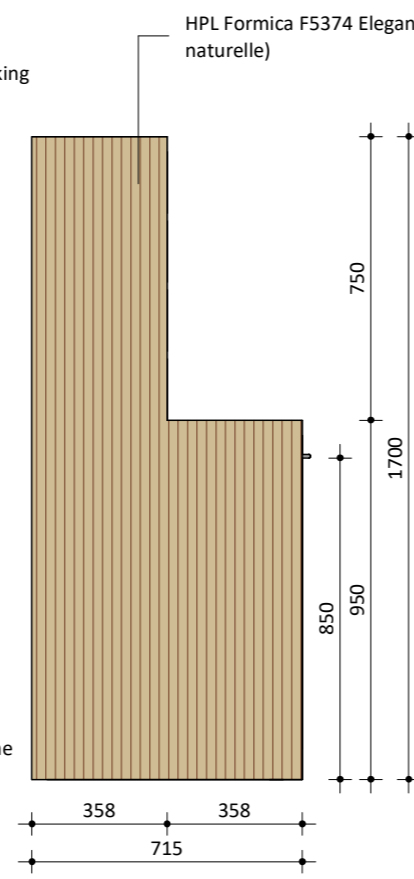


Bovenaanzicht

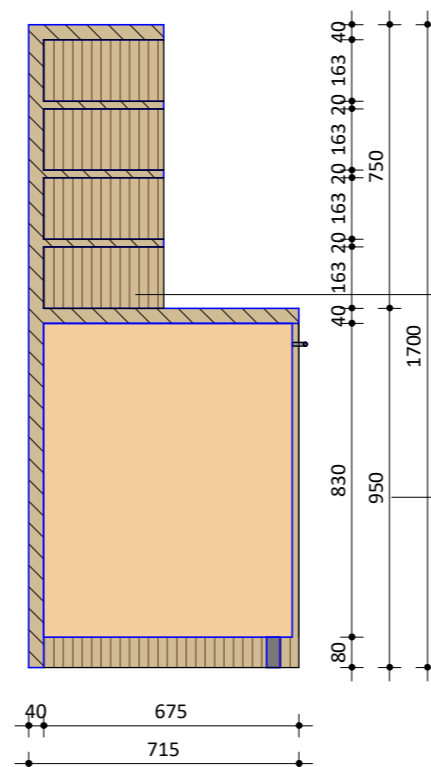
HPL Formica F5374 Elegant Oak (afwerking natuurlijke)



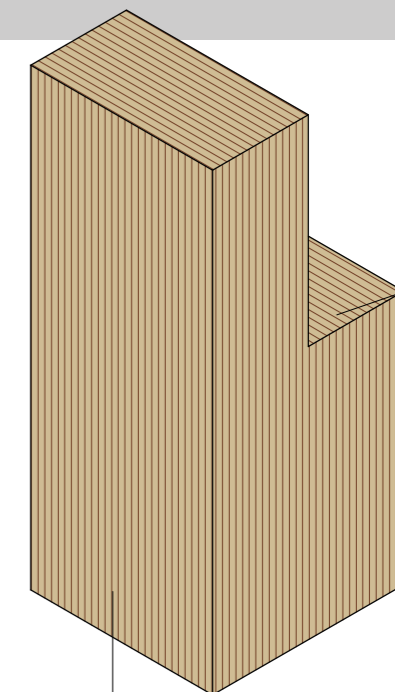
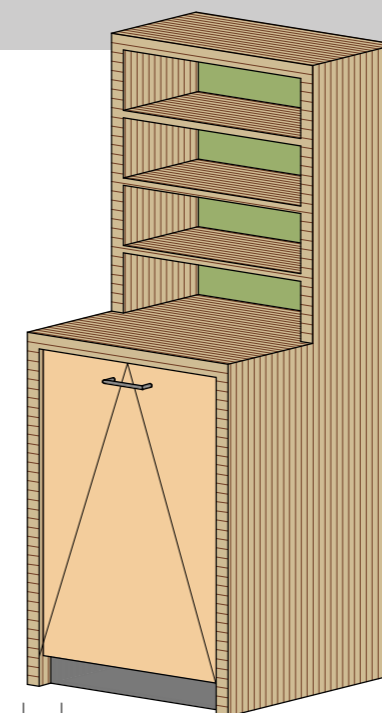
Vooraanzicht



Zijaanzicht



Doorsnede

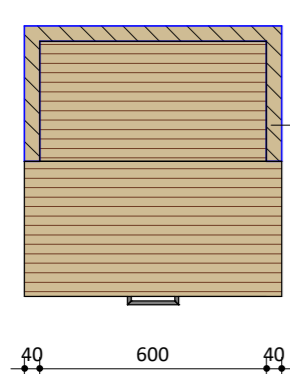


Afstemmen op hoogte bestaande pantry

HPL Formica F5374 Elegant Oak (afwerking natuurlijke)
LET OP, afwerking achterzijde alleen bij espressomeubels in vrije ruimte

HPL Formica F5374 Elegant Oak (afwerking natuurlijke)

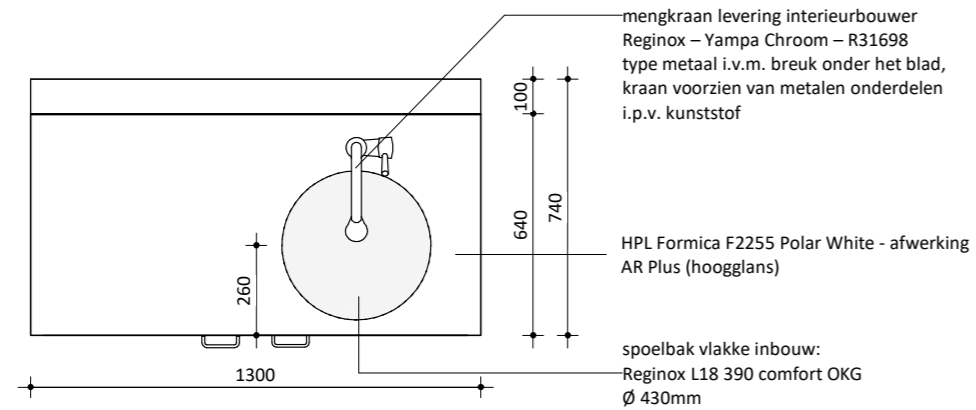
LET OP, hoogte blad in het werk te controleren en afstemmen volgens bestaande hoogte in overleg met UWV en architect



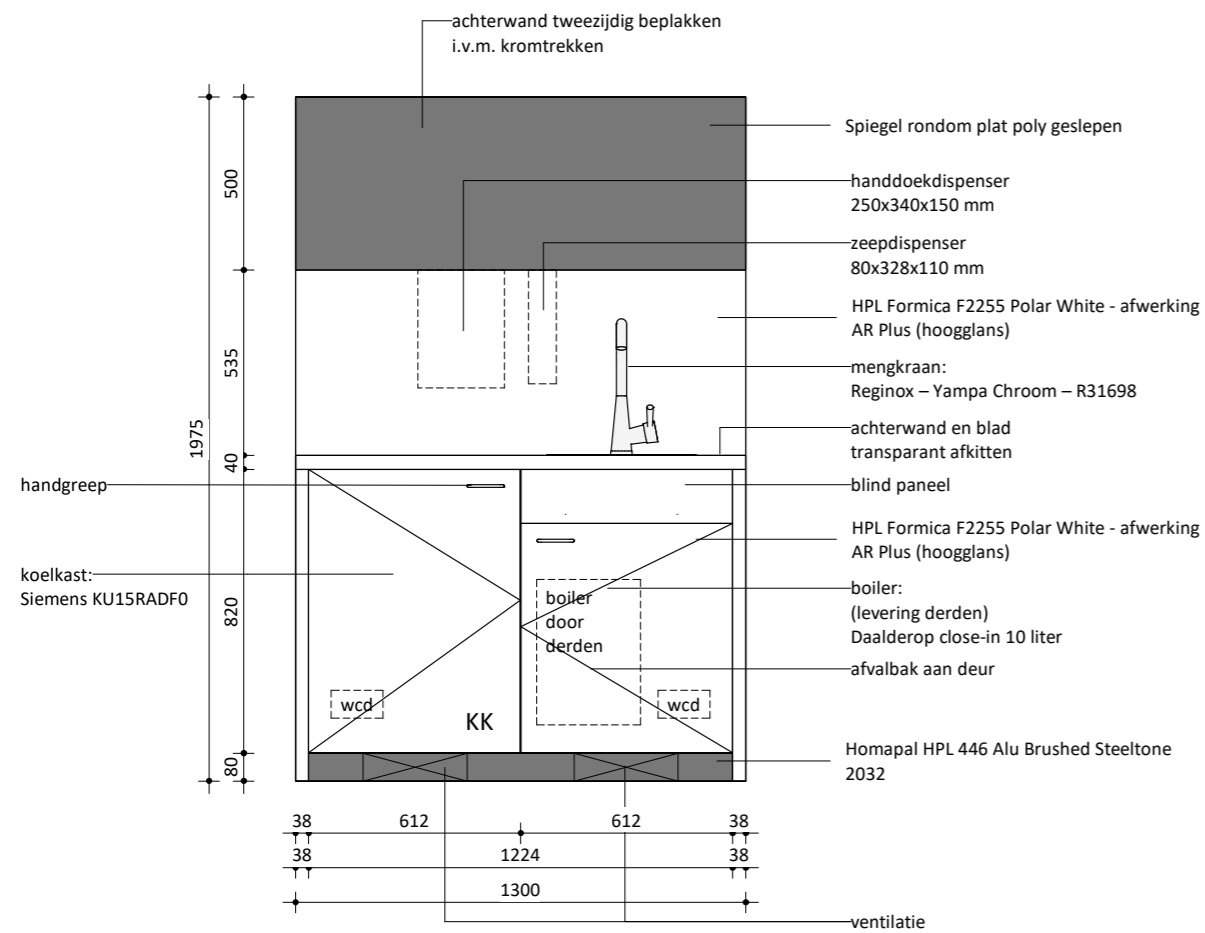
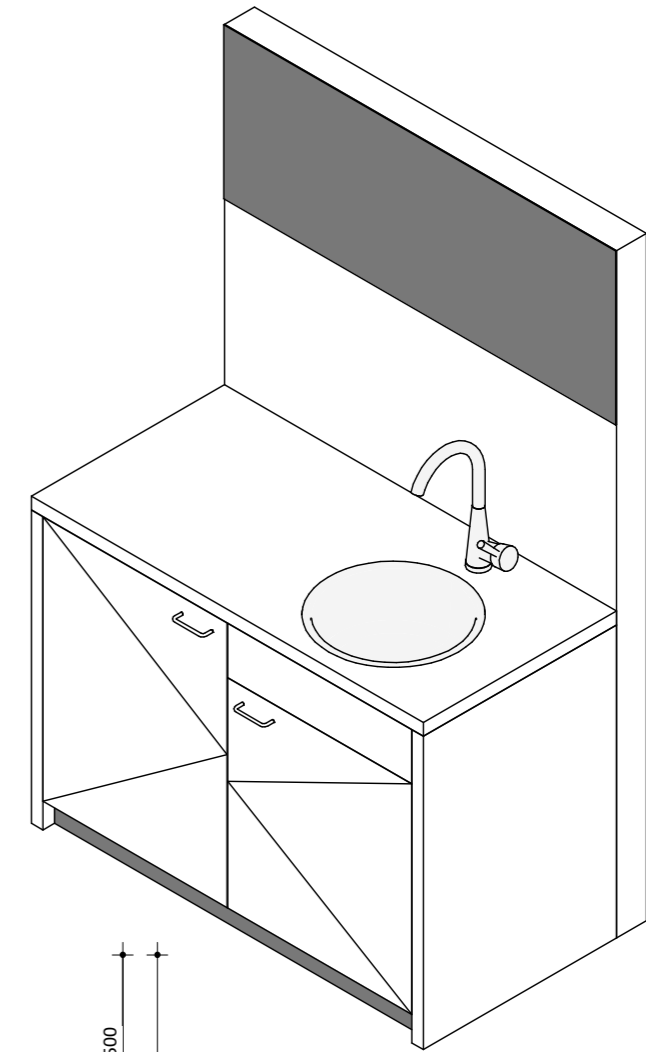
HPL Formica F5374 Elegant Oak (afwerking natuurlijke)

Koffiekopjes meubel met vaatwasser, inclusief hoge opbouw 680x715x1700 mm, bestaat uit:

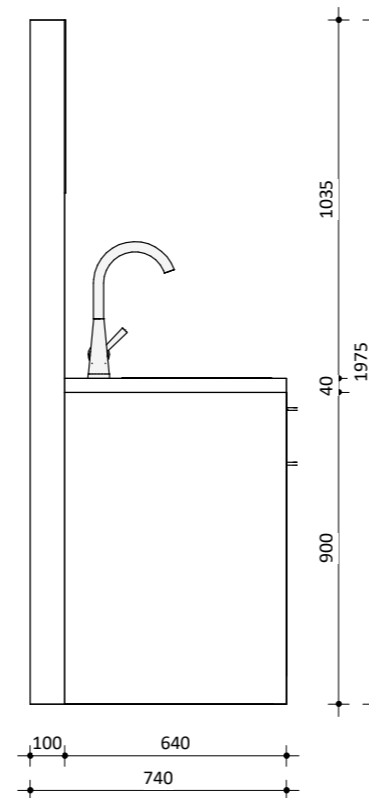
- inbouwvaatwasser Siemens, incl. frond **OF** koelkastfront rechtsdraaiend (excl. koelkast)
- opbouw inclusief 3 vaste schappen
- ombouw uitgevoerd in F5374 Elegant Oak naturelle, achterzijde afgewerkt (rondom zicht)
- front uitgevoerd in F322 Otter MT58, voorzien van greep
- schappen in opbouw in F5374 Elegant Oak, achterwand (binnenzijde) in F3202 Otter MT58
- plint in M2032 Brushed Pewter Aluminium



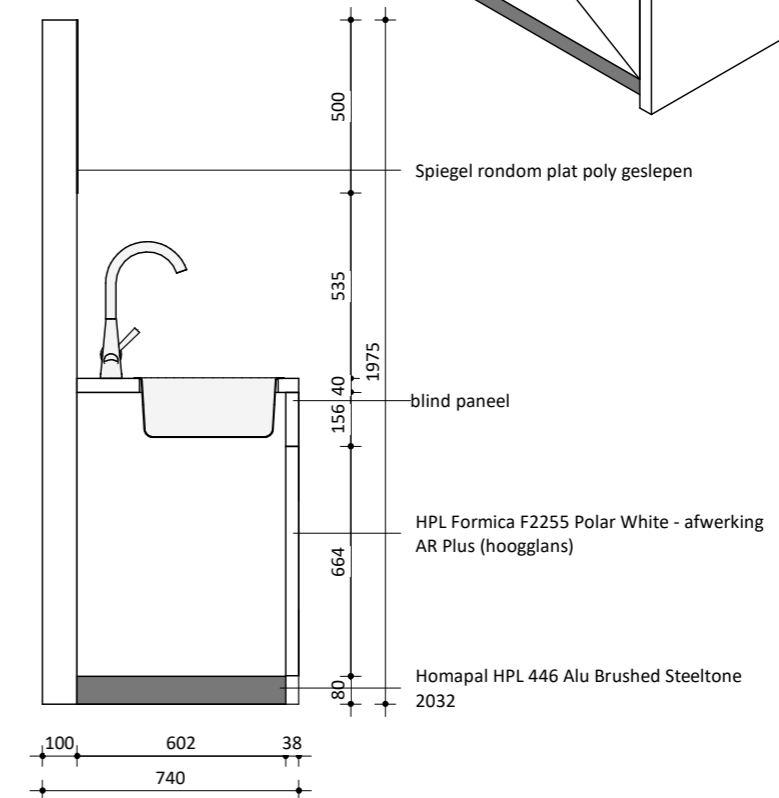
Bovenaanzicht



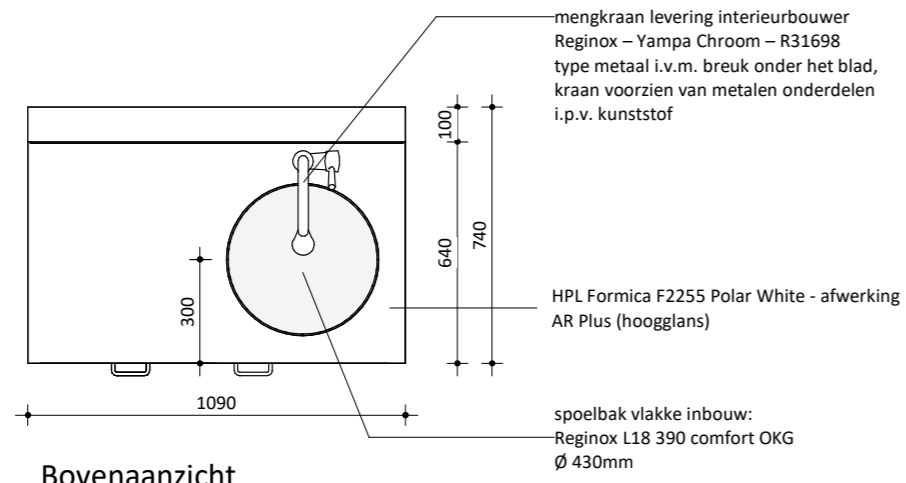
Vooraanzicht



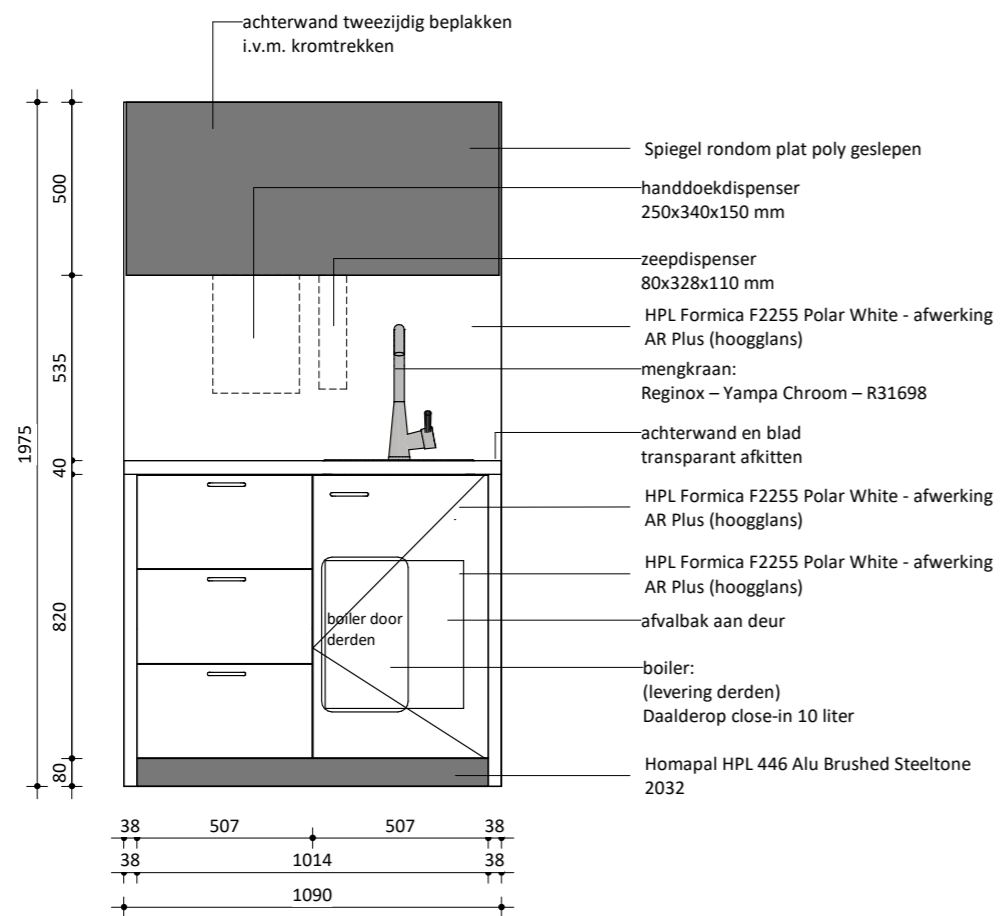
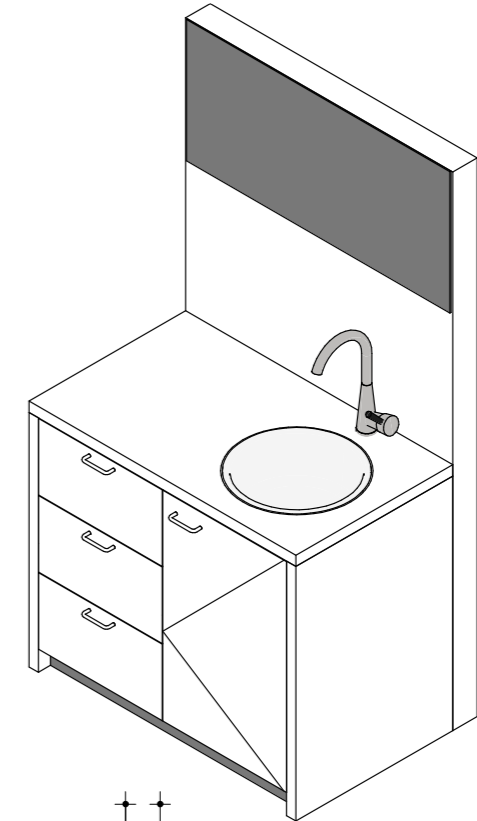
Zijaanzicht



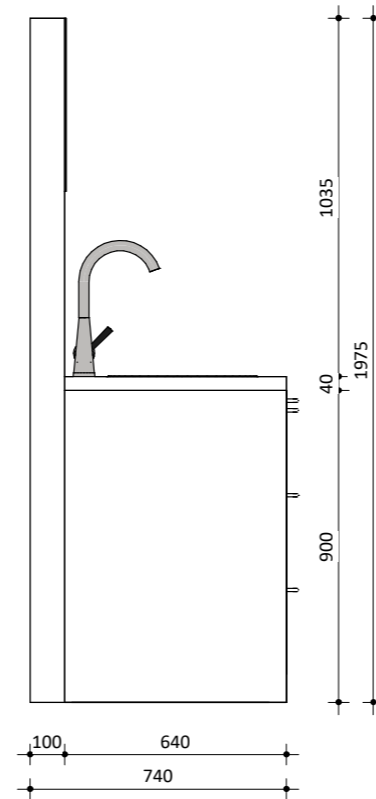
Doorsnede



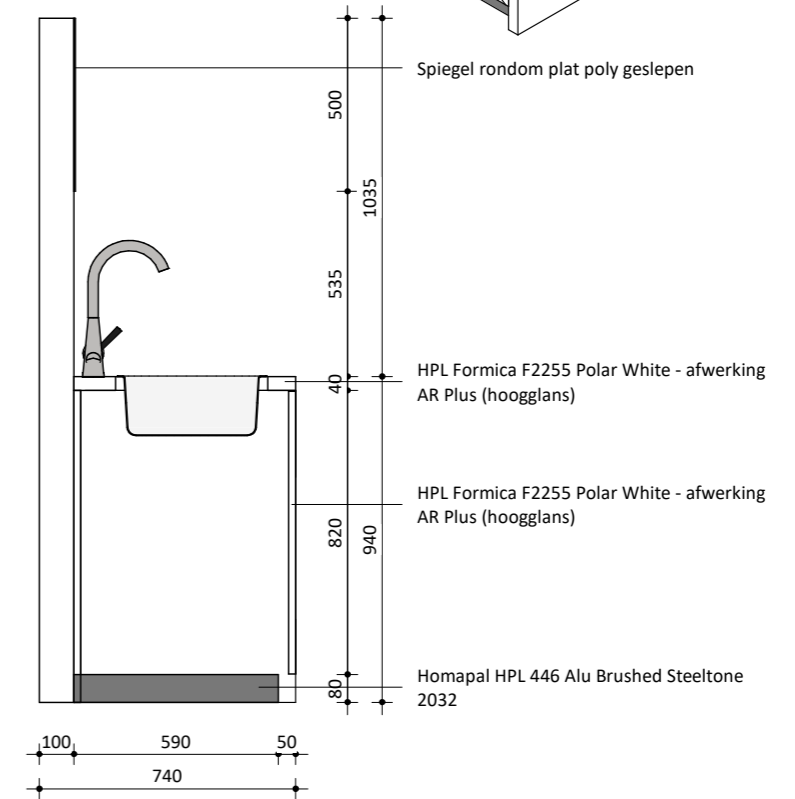
Bovenaanzicht



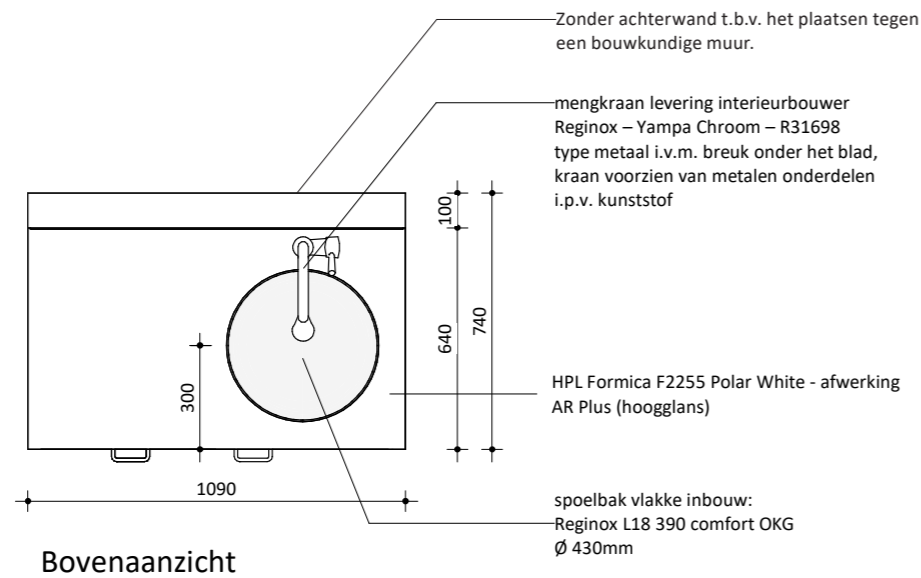
Vooraanzicht



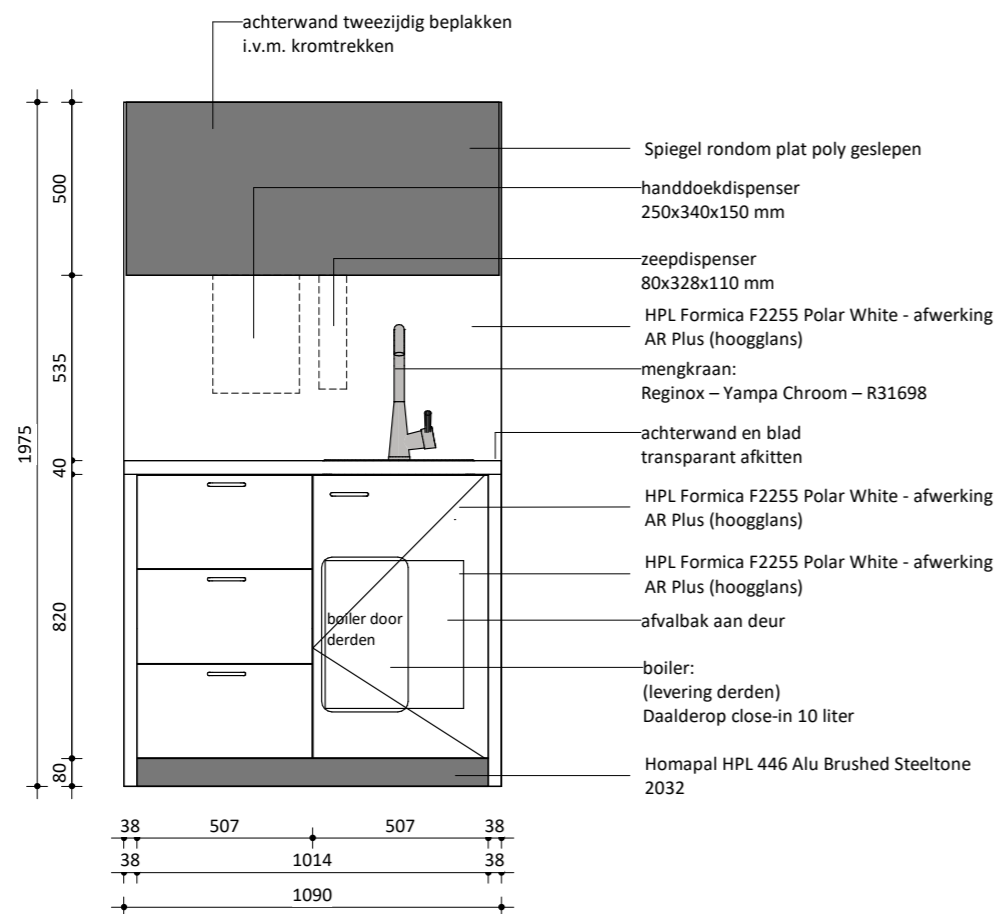
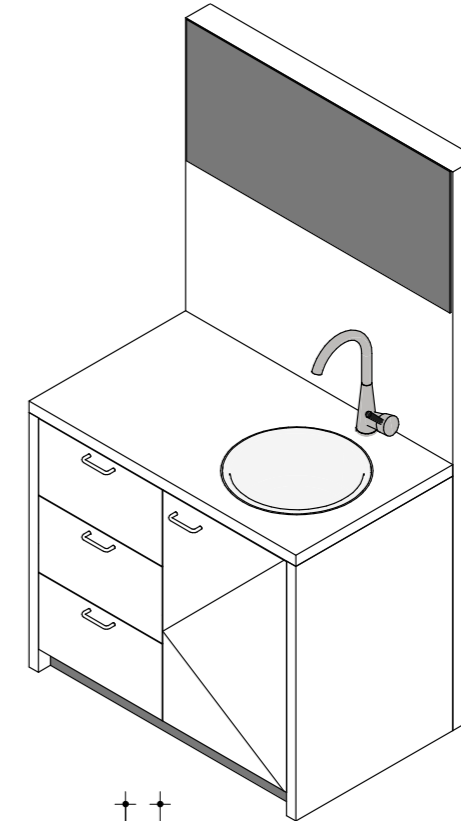
Zijaanzicht



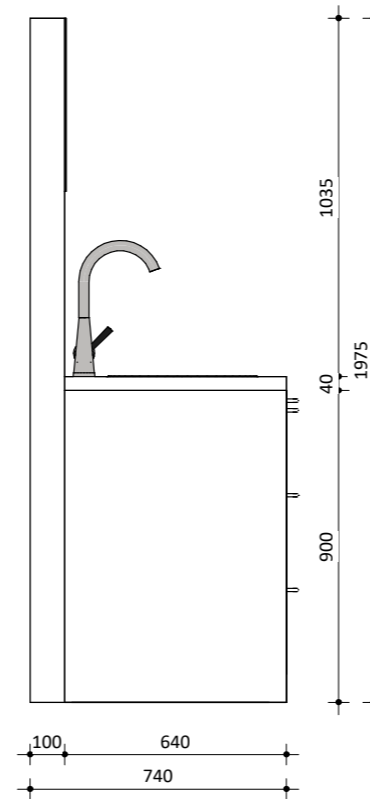
Doorsnede



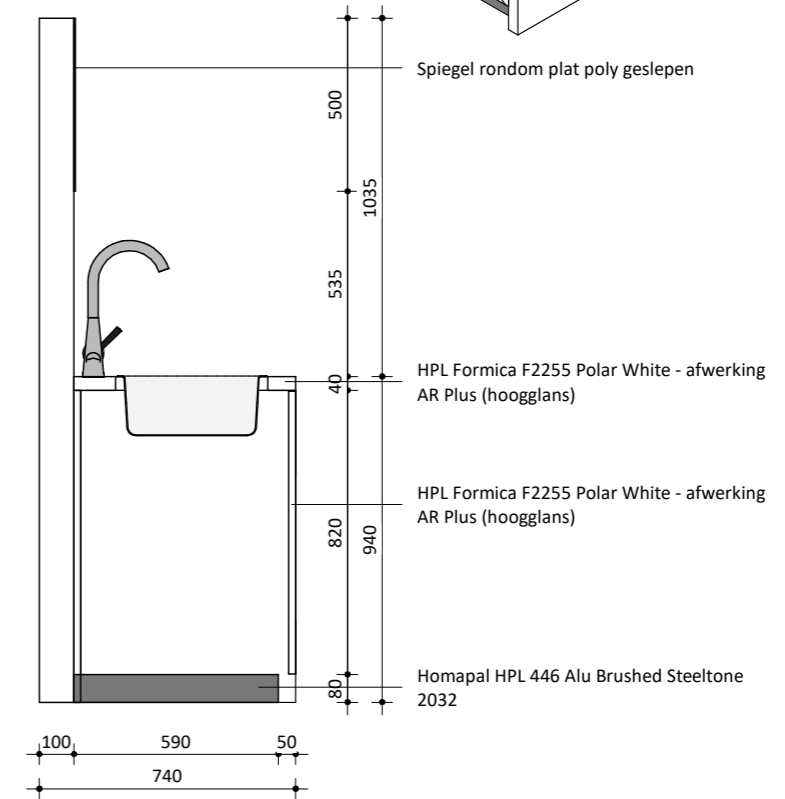
Bovenaanzicht



Vooraanzicht



Zijaanzicht

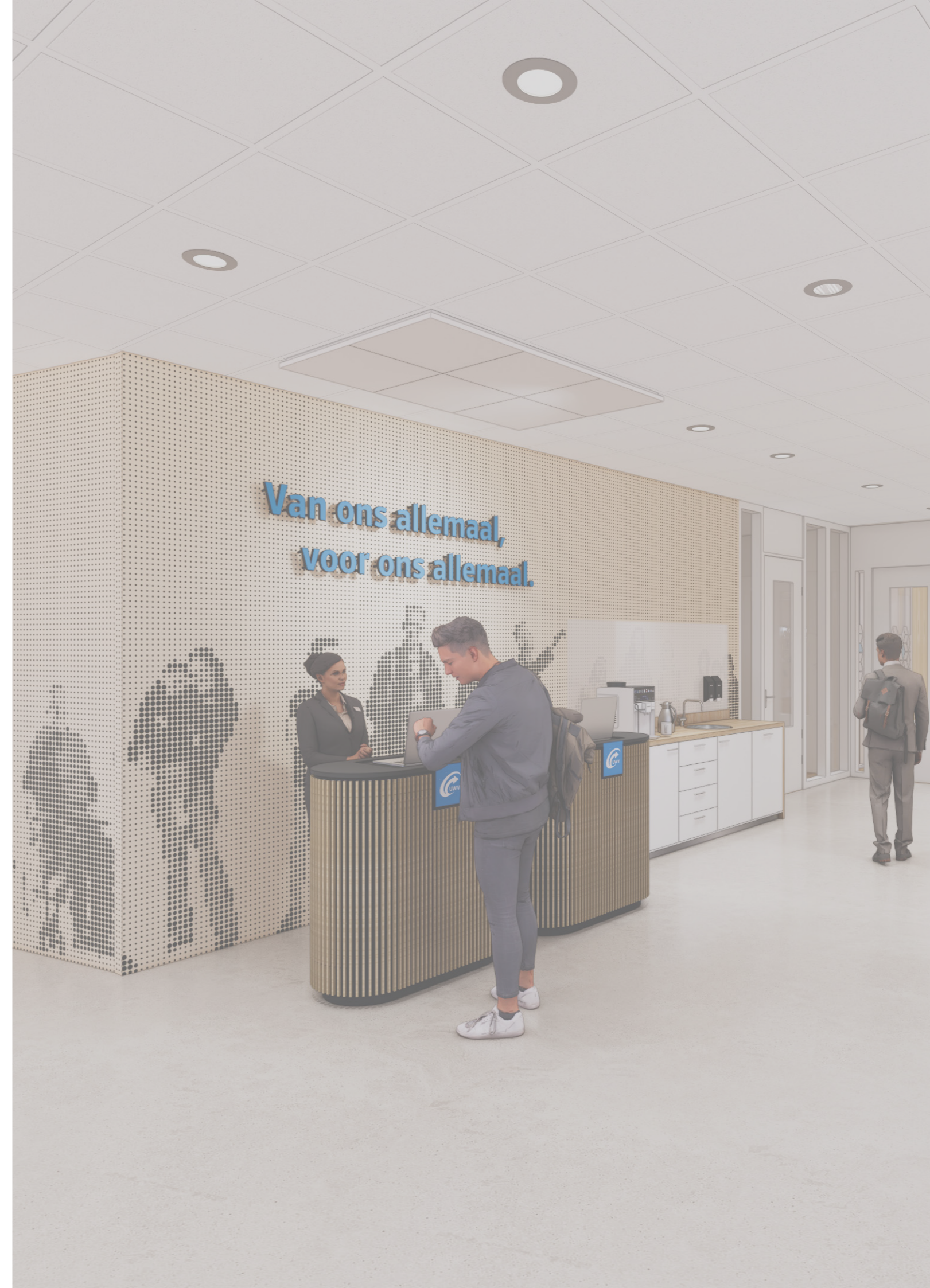


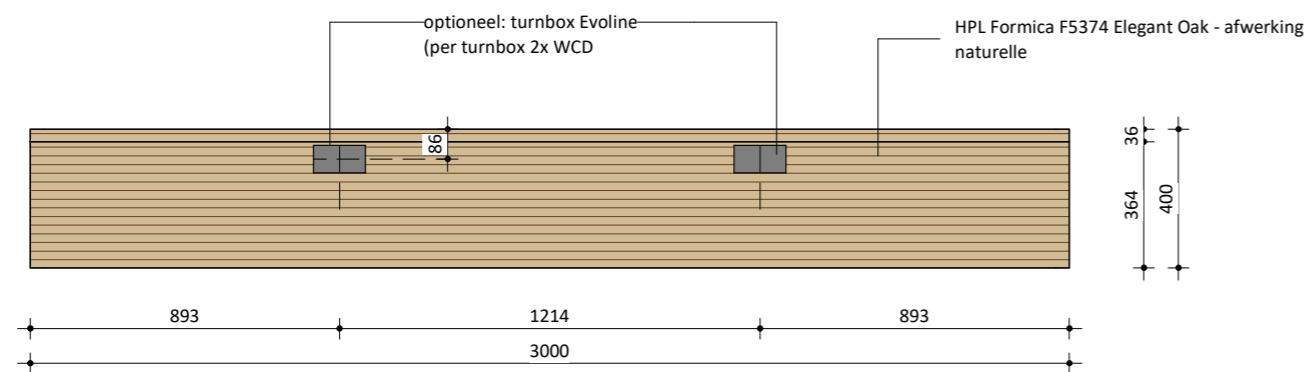
Doorsnede

Maatwerk meubilair

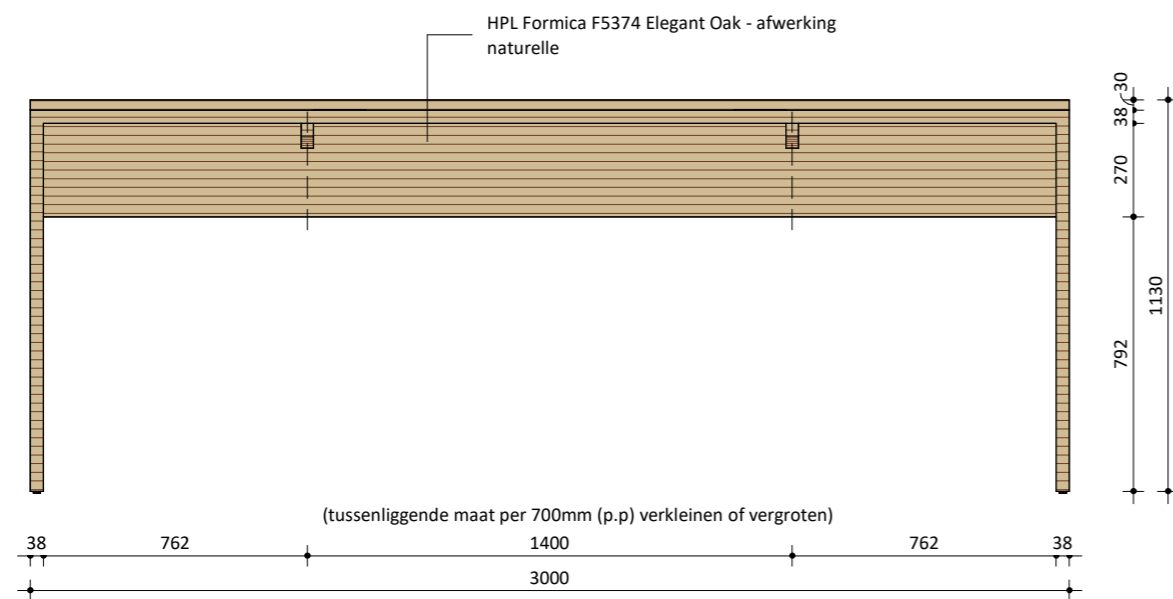
Tafels/balies

Algemene technische uitgangspunten tafels/balies indien van toepassing	
Blad/buitenzijde	<ul style="list-style-type: none">• Gebruik van 18mm plaatmateriaal met een kern van 16mm MDF• Voorzien van bil verstek of 2mm band• Hoekdetail ABS 2 mm in kleur HPL
Wangen/schaamschot/deuren	<ul style="list-style-type: none">• Gebruik van 18mm plaatmateriaal• Voorzien van bil verstek of 2mm band
Glijnagel	<ul style="list-style-type: none">• Ø16mm kunststof, inslag
Verbinders	<ul style="list-style-type: none">• Excentrische verbinders

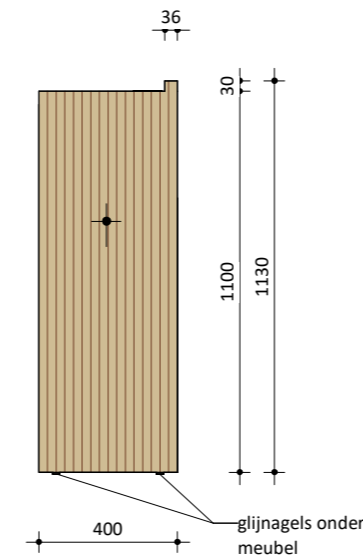
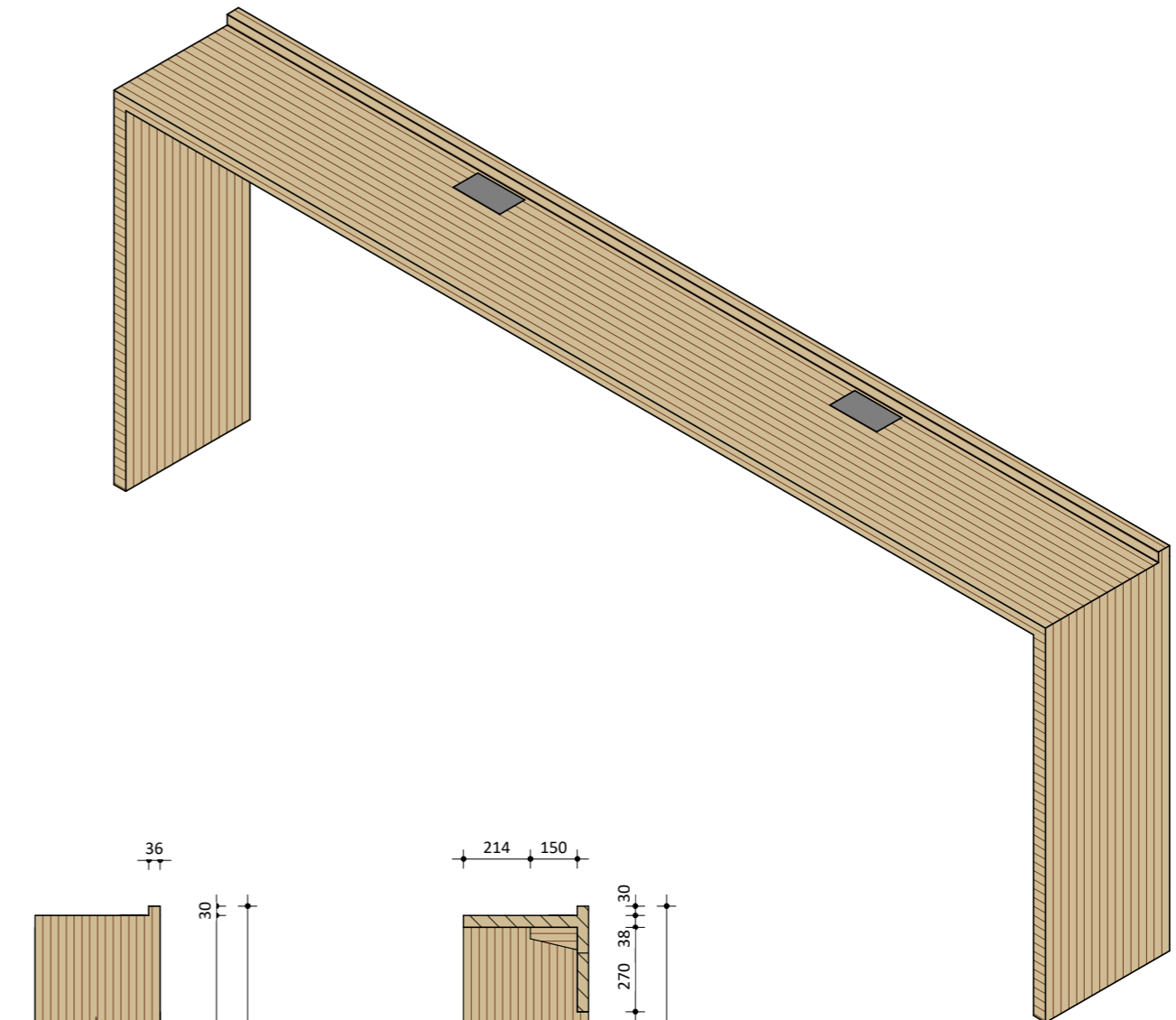




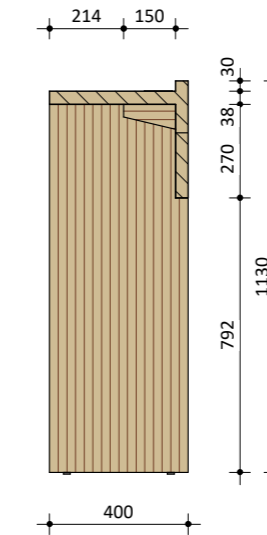
Bovenaanzicht



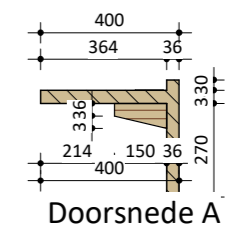
Vooraanzicht



Rechter zijaanzicht



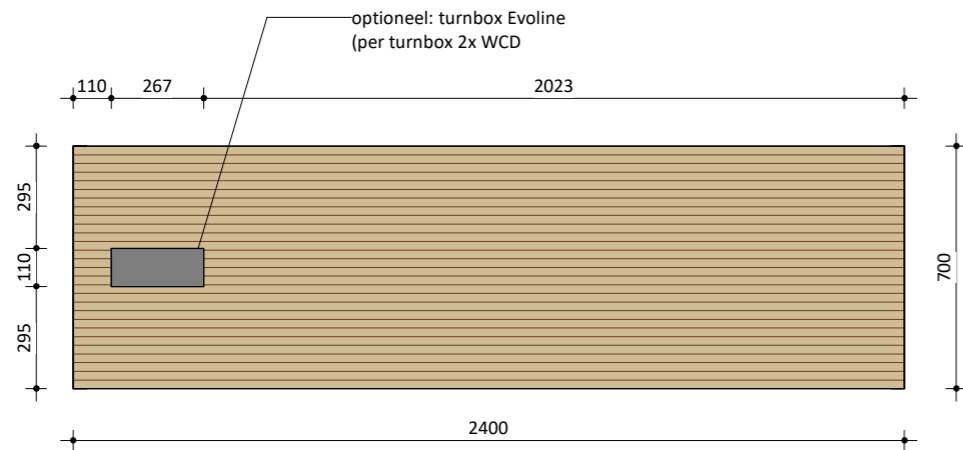
Doorsnede



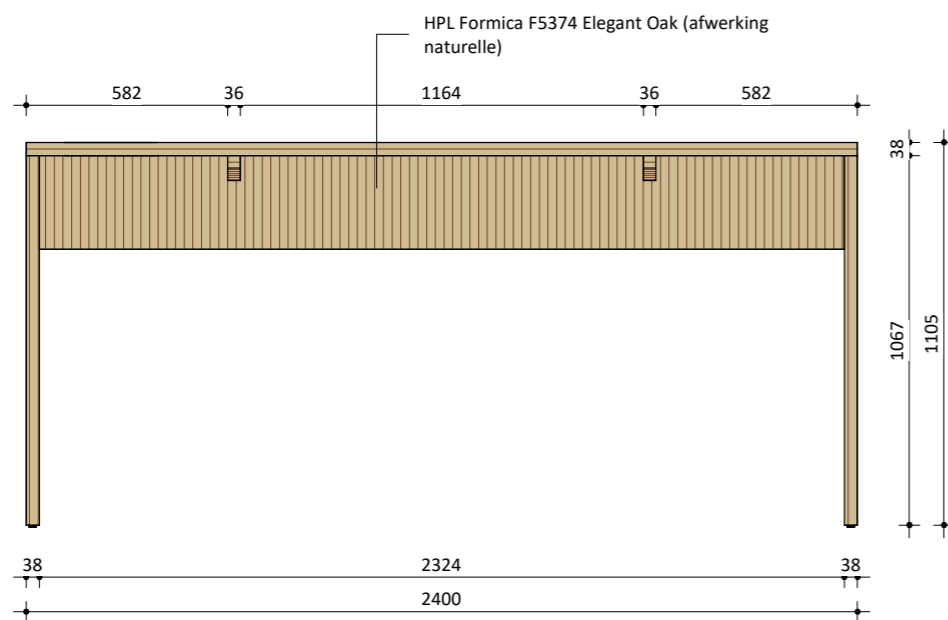
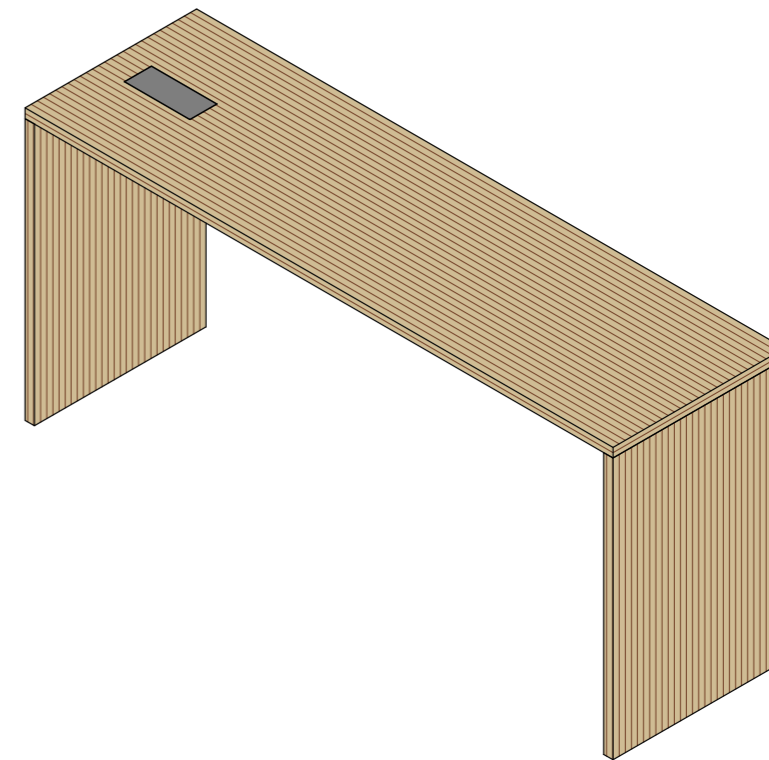
Doorsnede A

* let op: dit meubel zit nog in de pilot fase, dus kan nog wijzigen

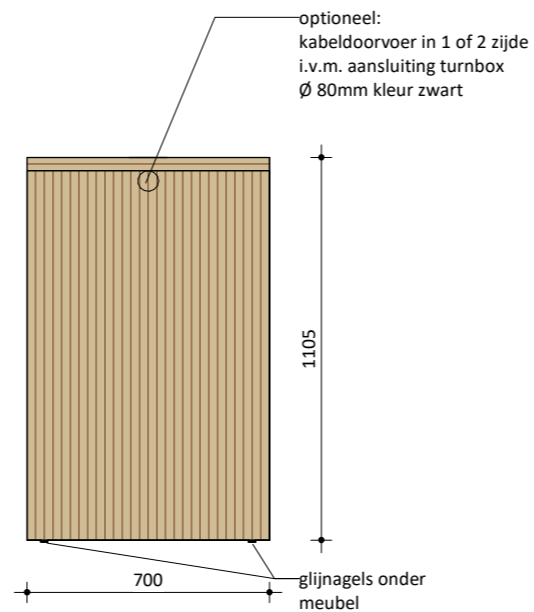
Fixatie aan wand of vloer noodzakelijk i.v.m. stabiliteit, e.e.a. in afstemming met architect, per locatie, bepalen.



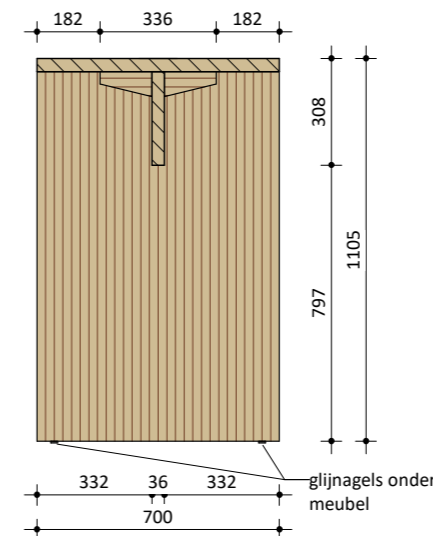
Bovenaanzicht



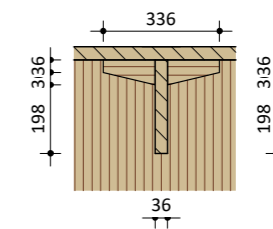
Vooraanzicht



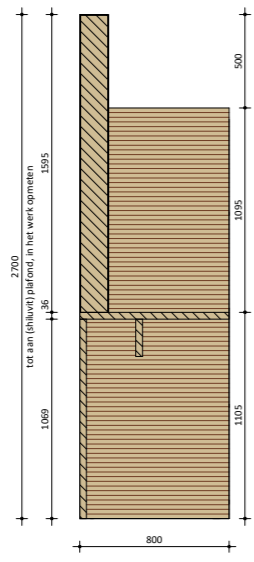
Zijaanzicht



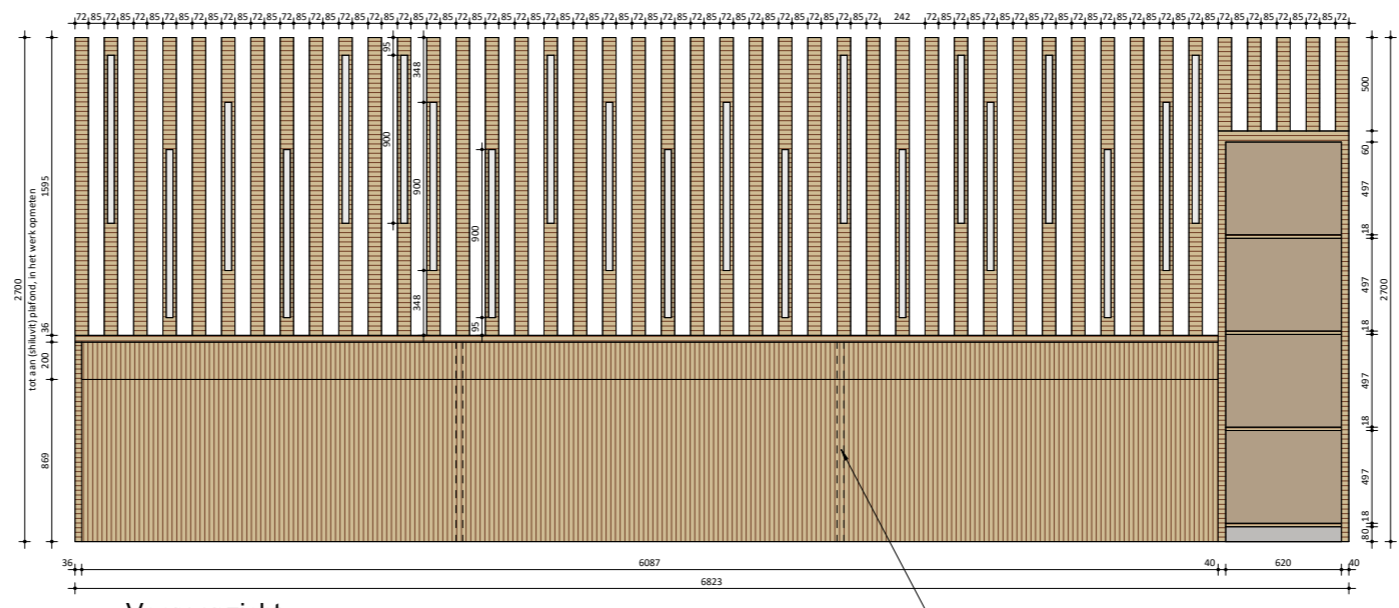
Doorsnede



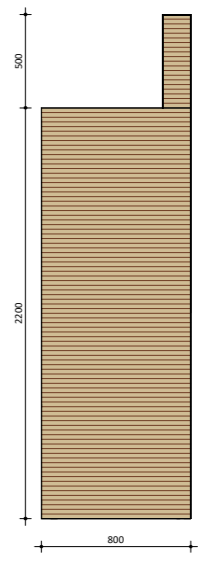
Detail 1:10



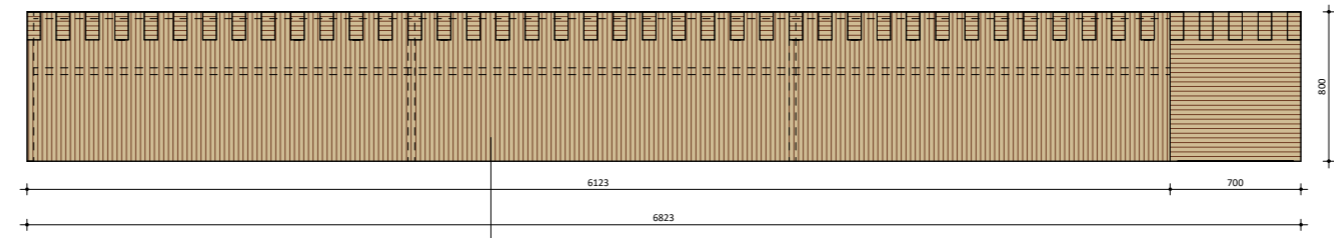
Zijaanzicht



Vooraanzicht

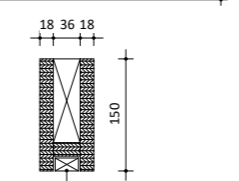


Zijaanzicht

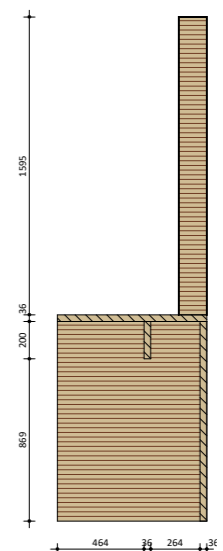
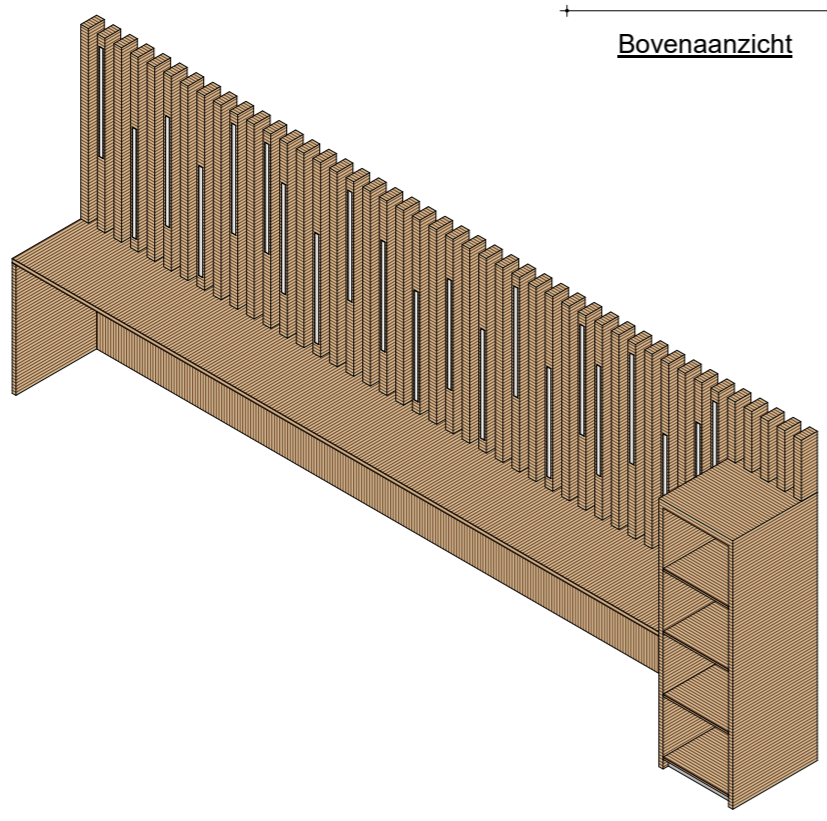


Bovenaanzicht

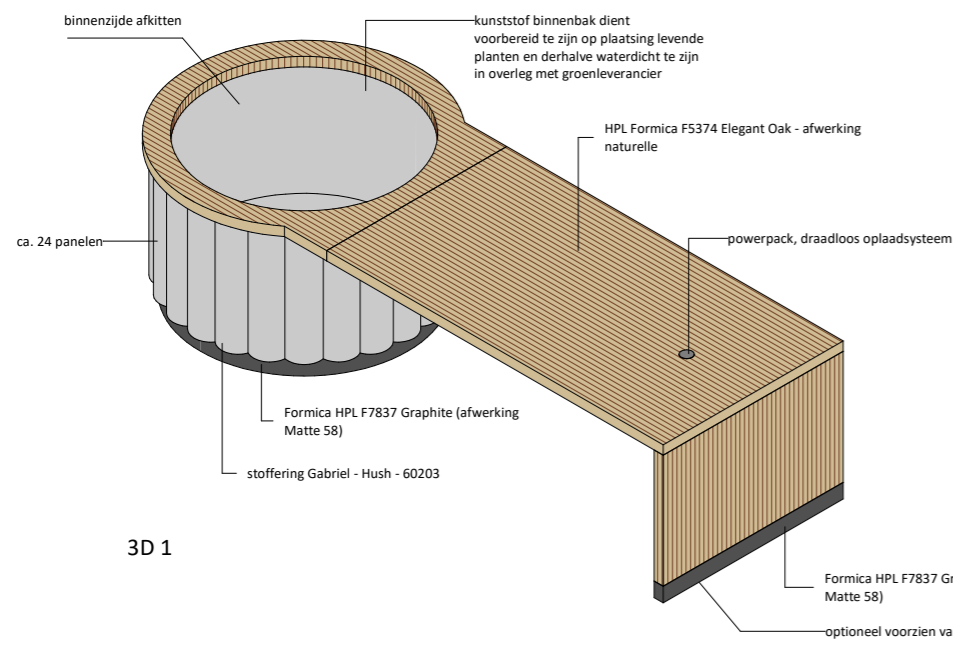
HPL Formica F5374 Elegant
Oak afwerking natuurlijke



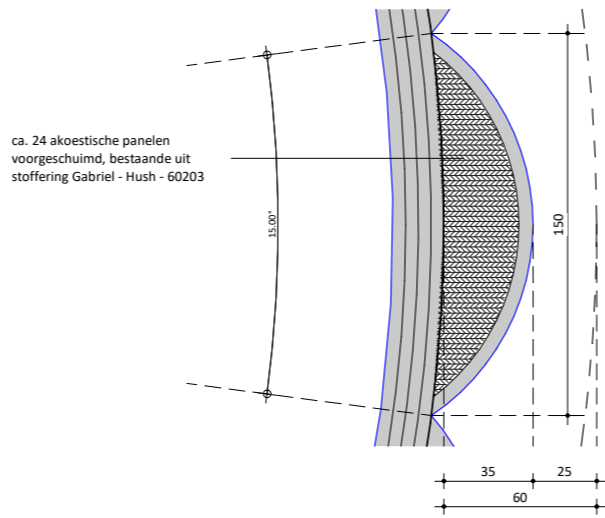
Detail label
LED verlichting, voeding vanaf achterzijde



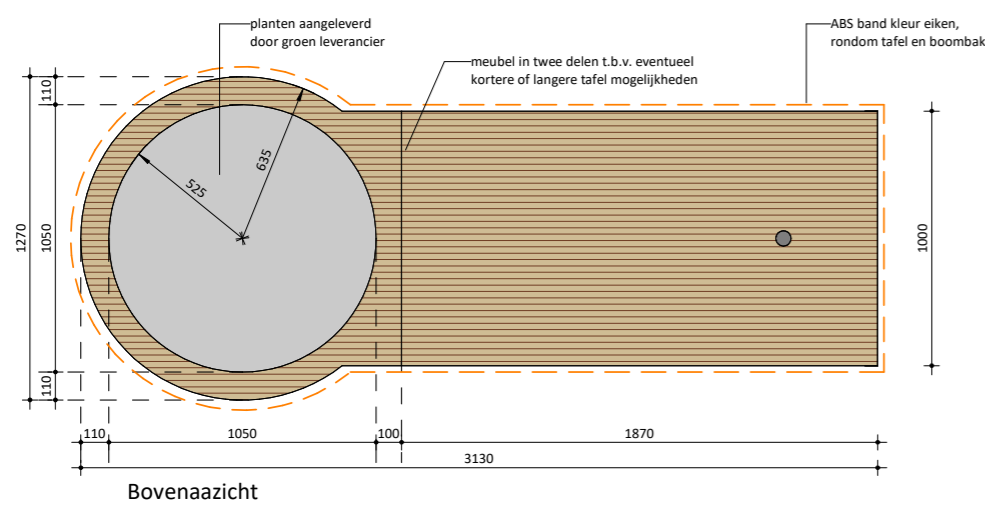
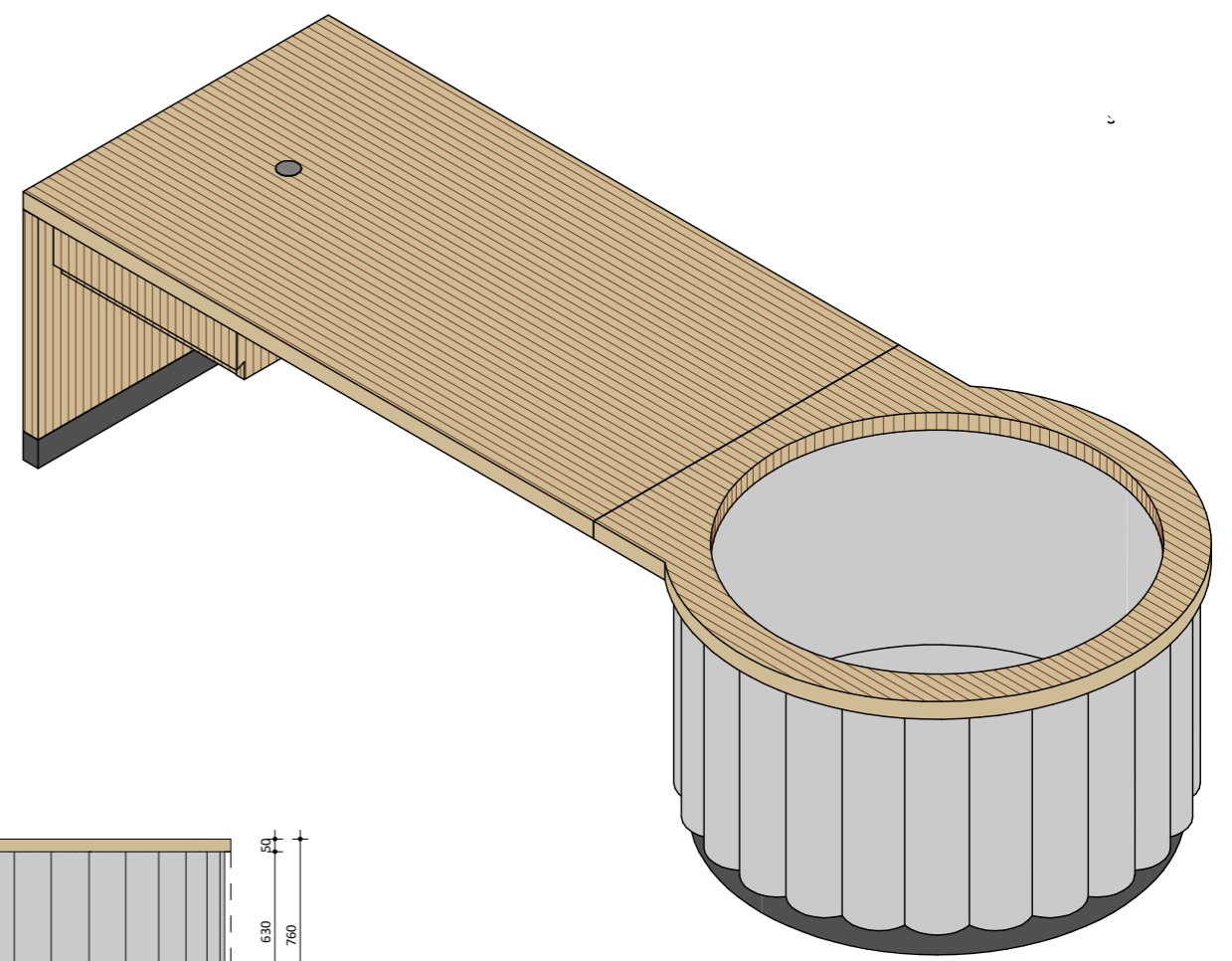
Doorsnede A



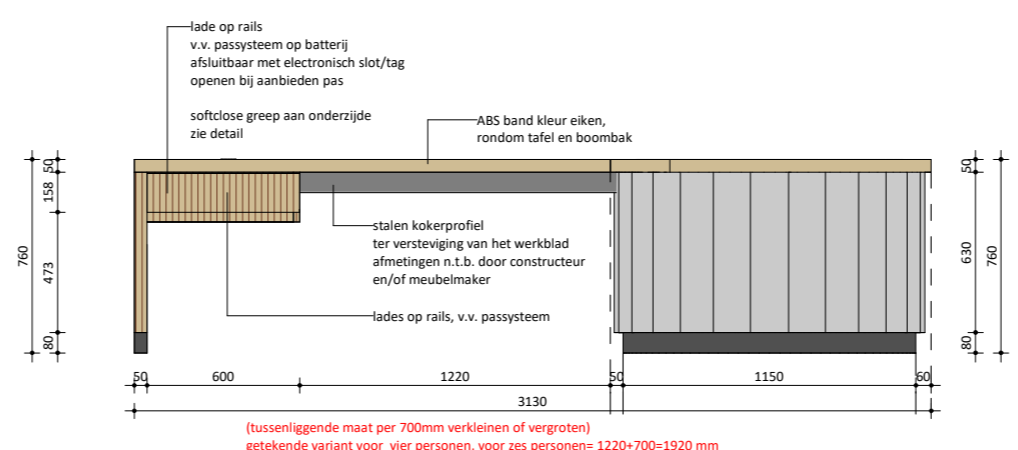
3D 1



Detail akoestisch paneel

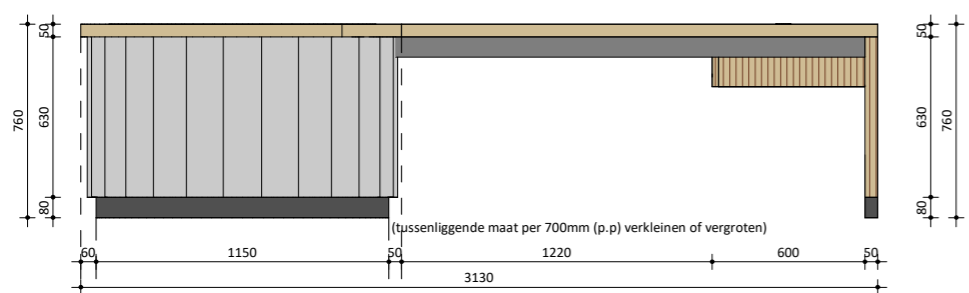


Bovenaanzicht

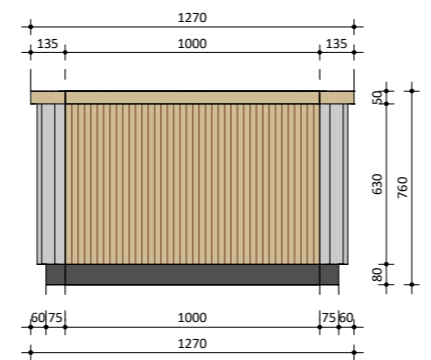


Achteraanzicht

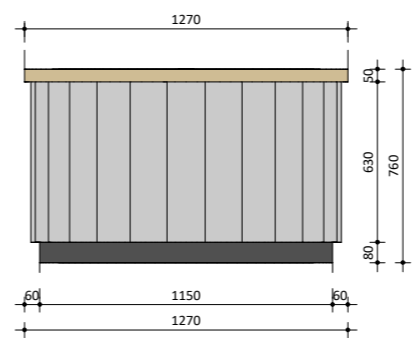
Detail softclose greep



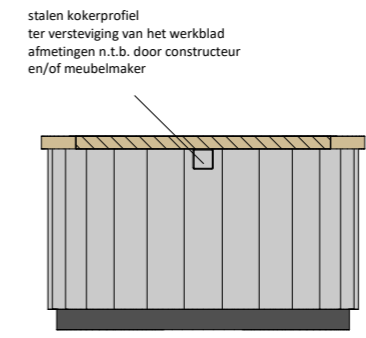
Vooraanzicht



Rechter zijaanzicht

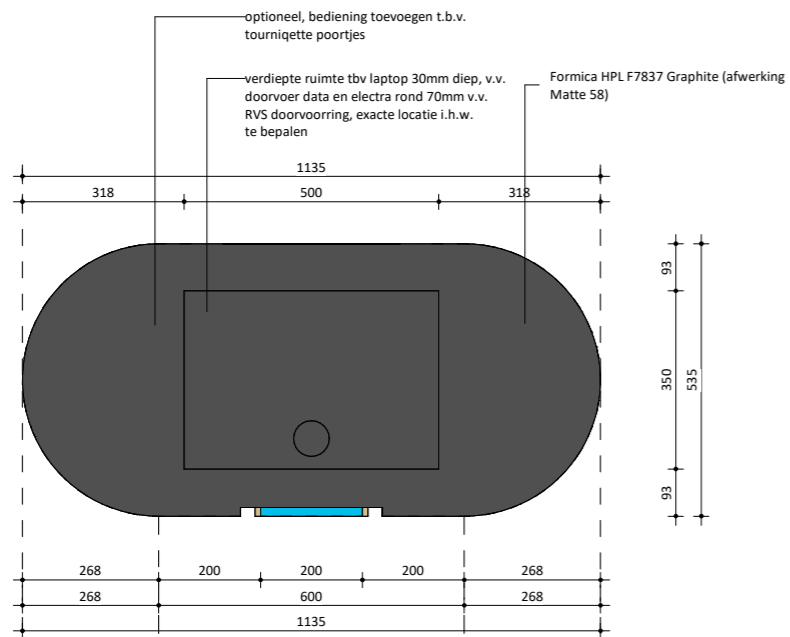


Linker zijaanzicht

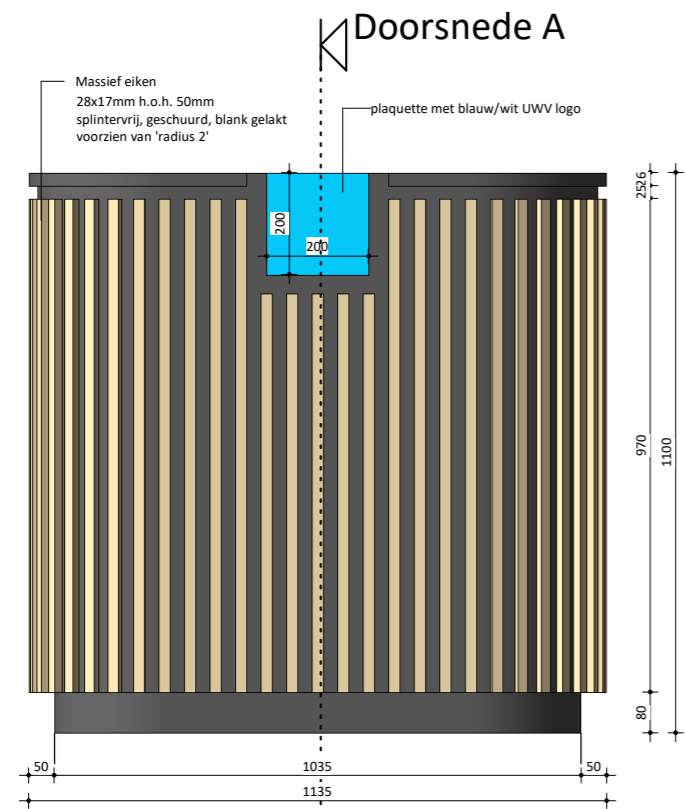
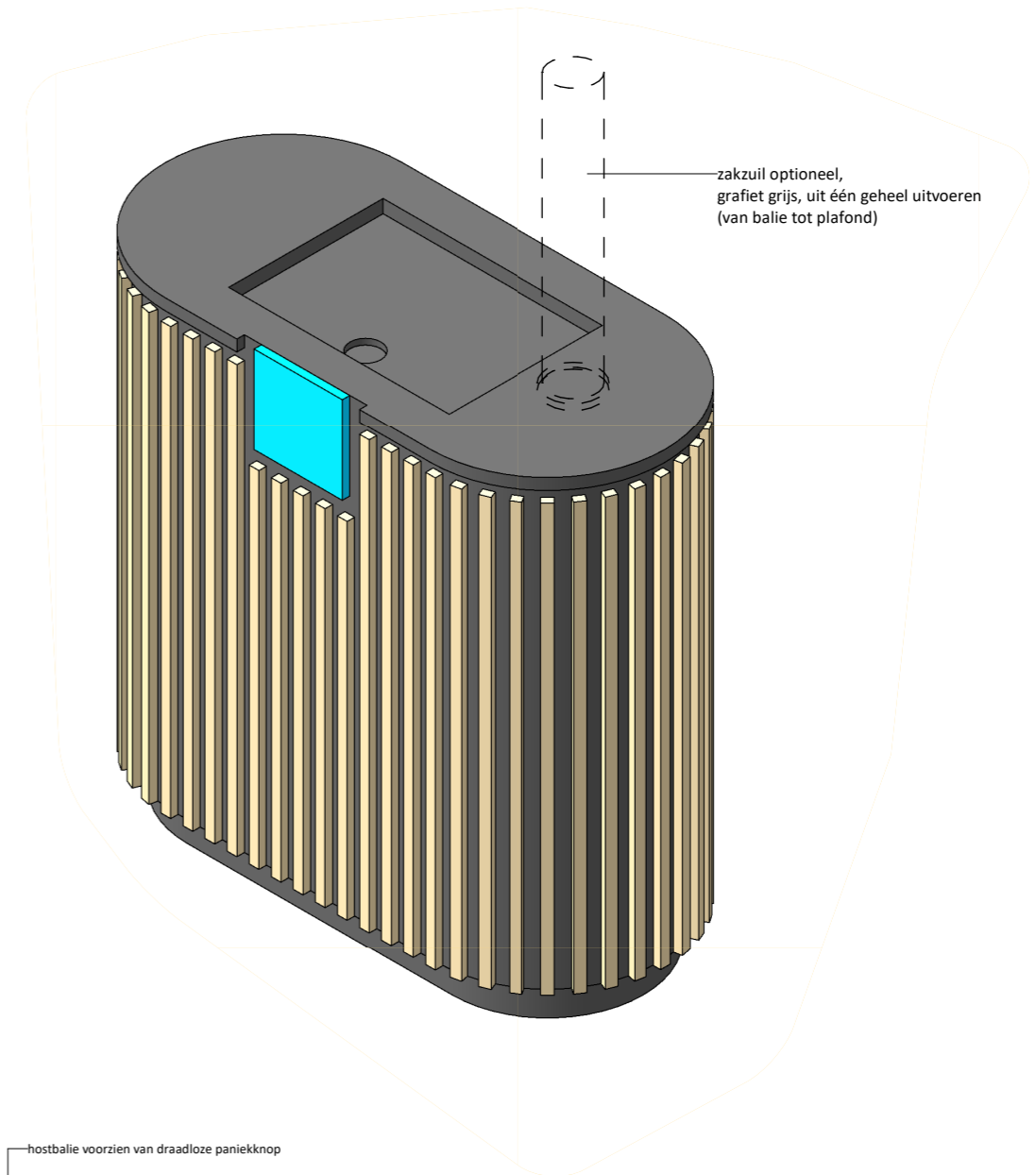
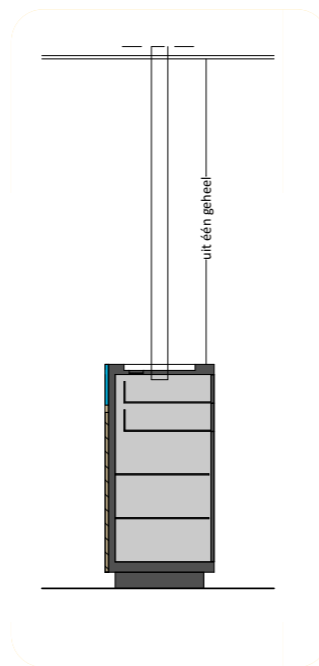


Doorsnede A

* let op: dit meubel zit nog in de pilot fase, dus kan nog wijzigen



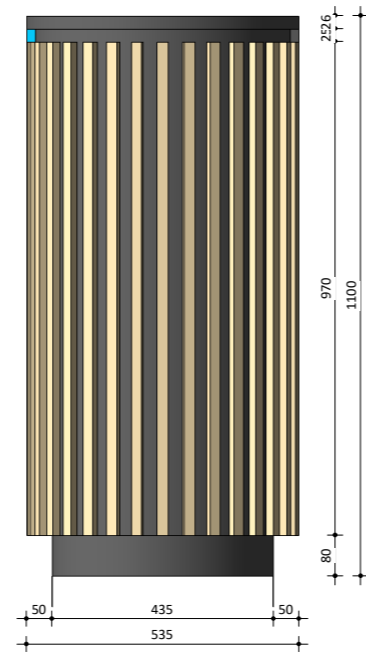
Bovenaanzicht



Voorraanzicht

Doorsnede A

Doorsnede A

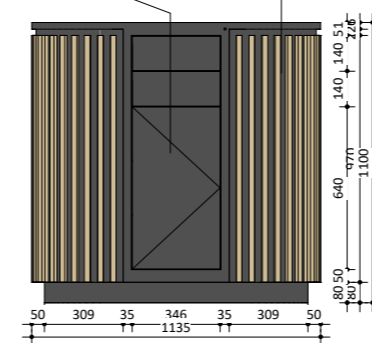


Rechter zijaanzicht

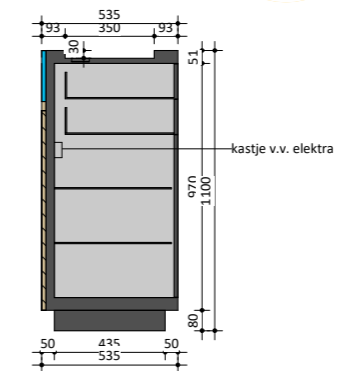
Lades:
lades op rails
push to open

Kast/deur:
deur v.v. passysteem i.o.m. UWV
push to open
155 graden te openen
kast voorzien van twee planken

hostbalie voorzien van draadloze panieknop

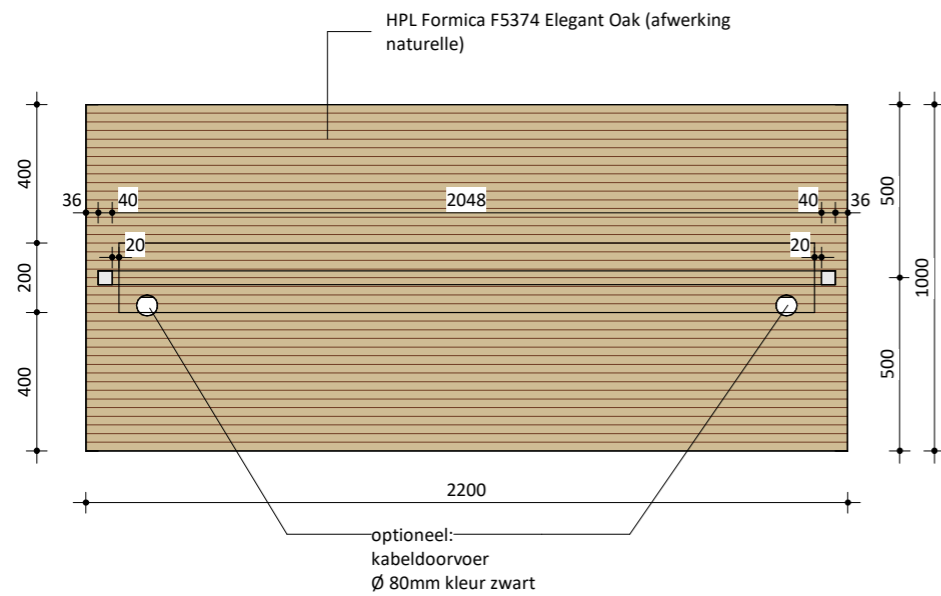


Achteraanzicht

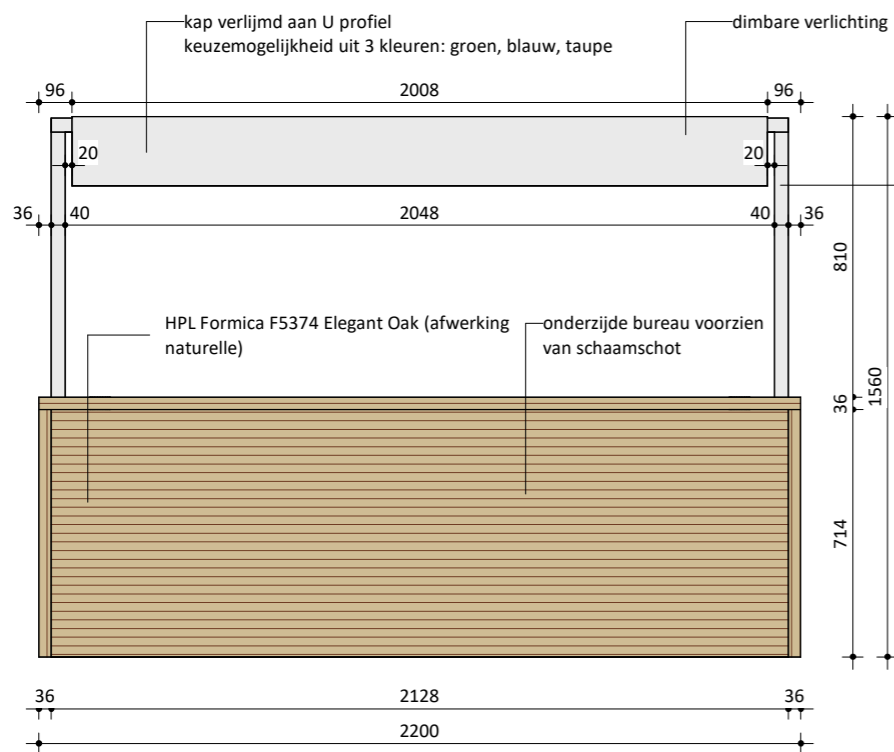
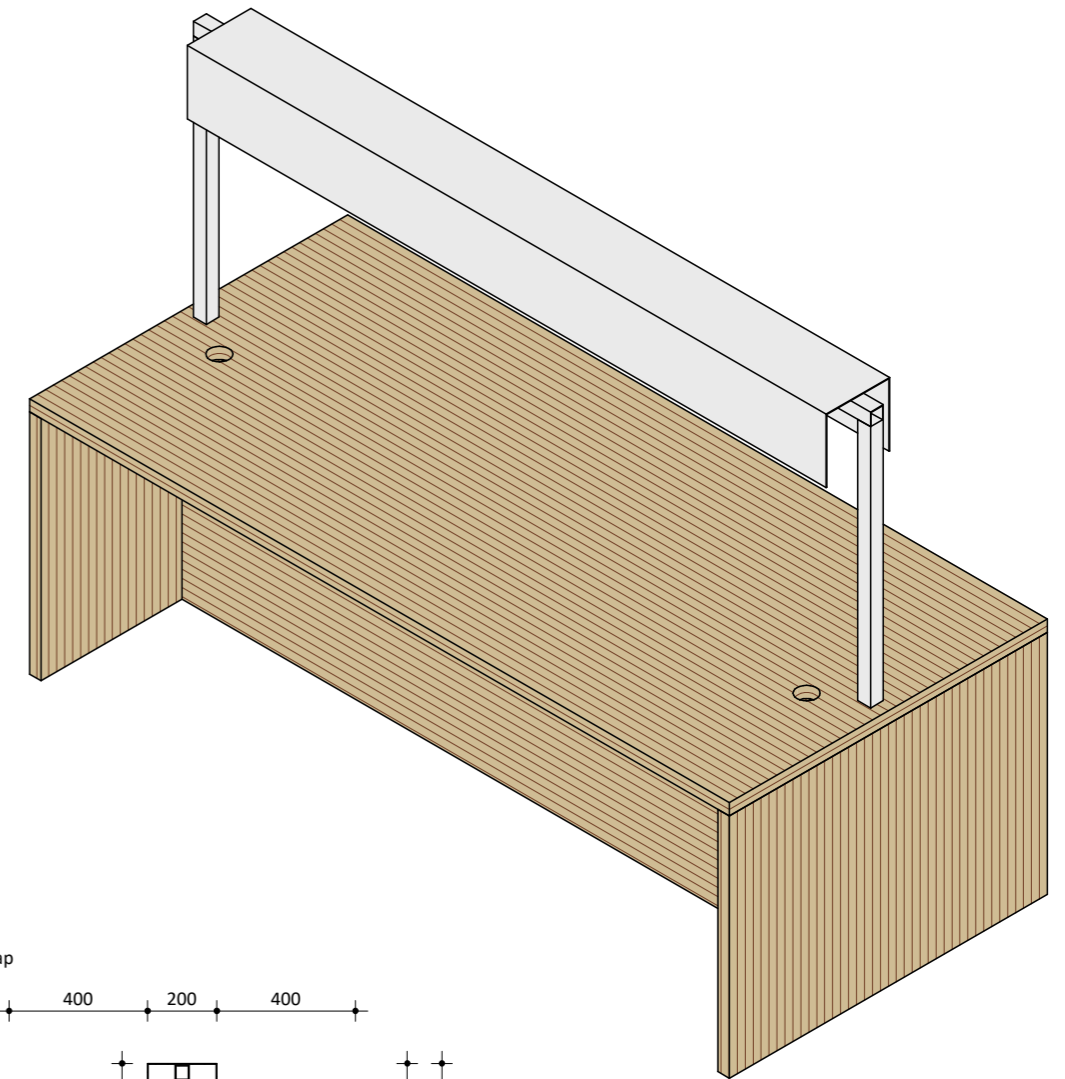


Doorsnede A

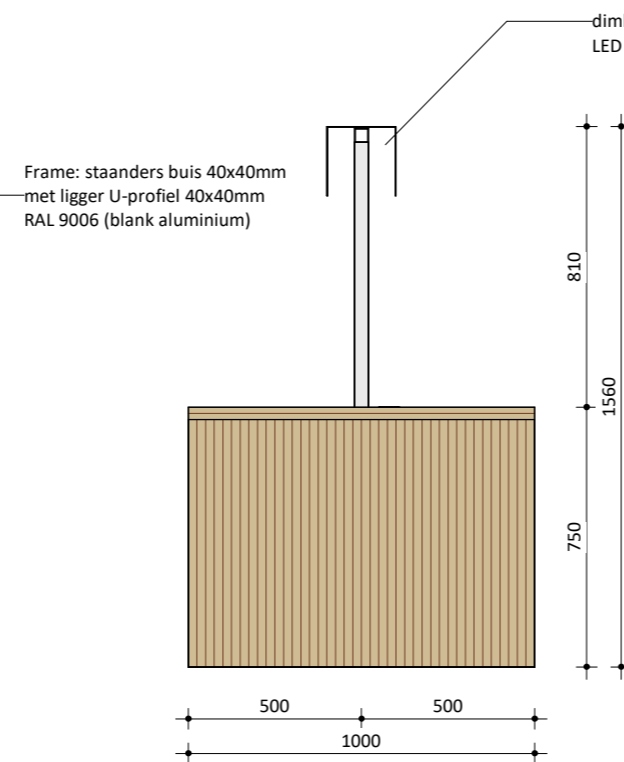
* let op: dit meubel zit nog in de pilot fase, dus kan nog wijzigen



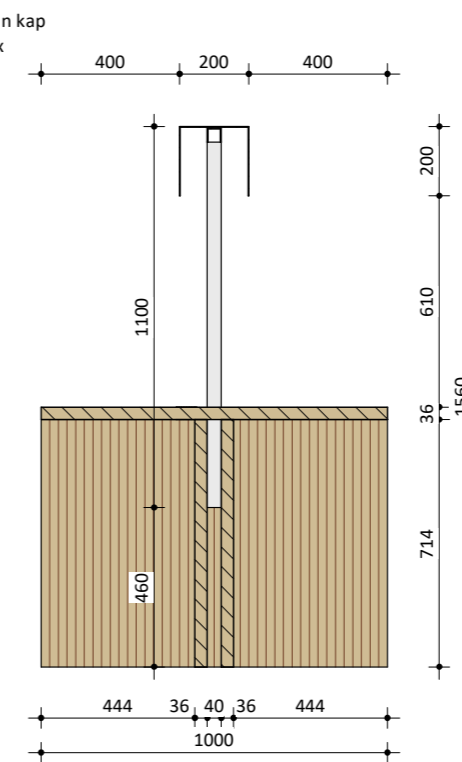
Plattegrond



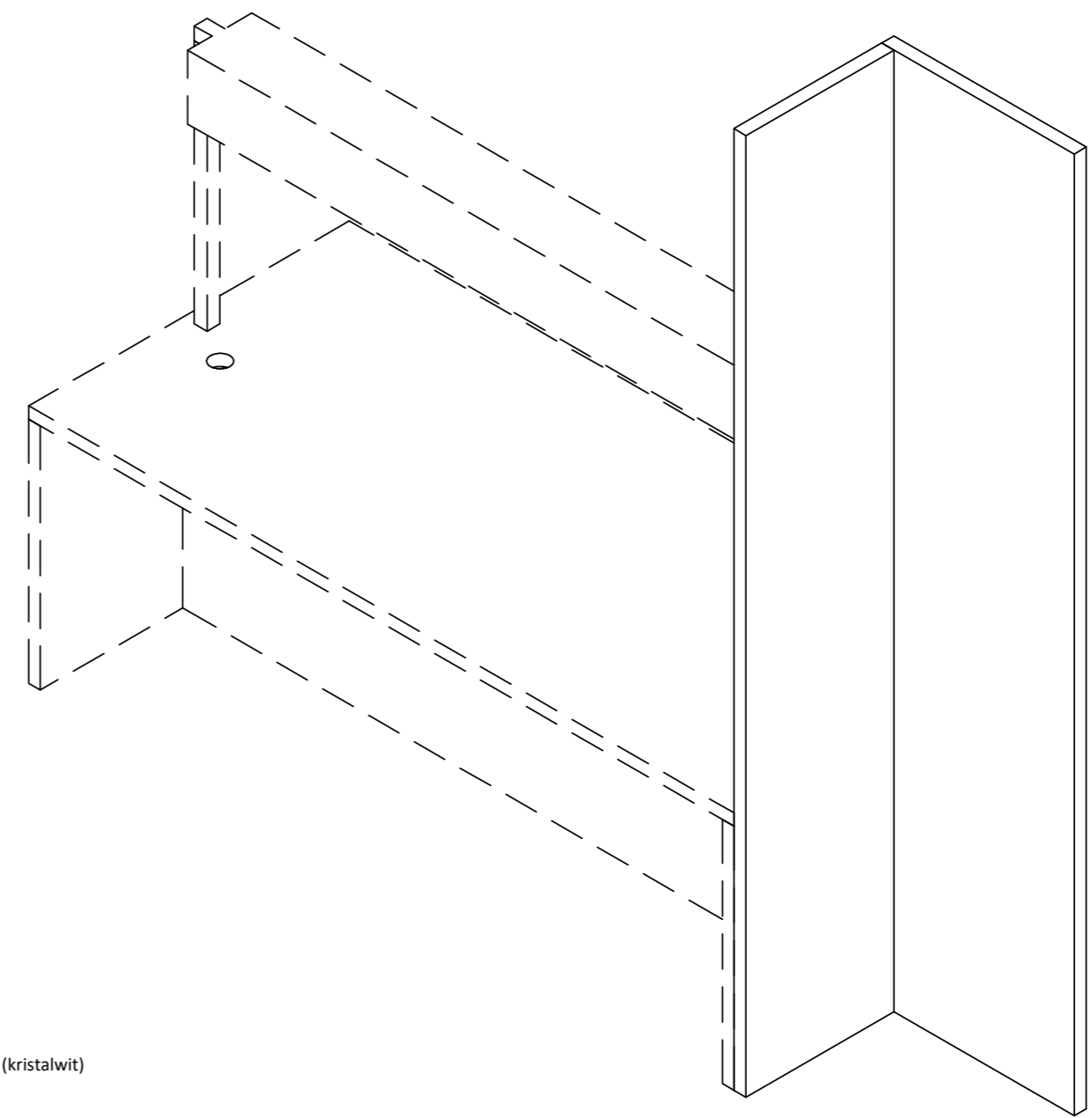
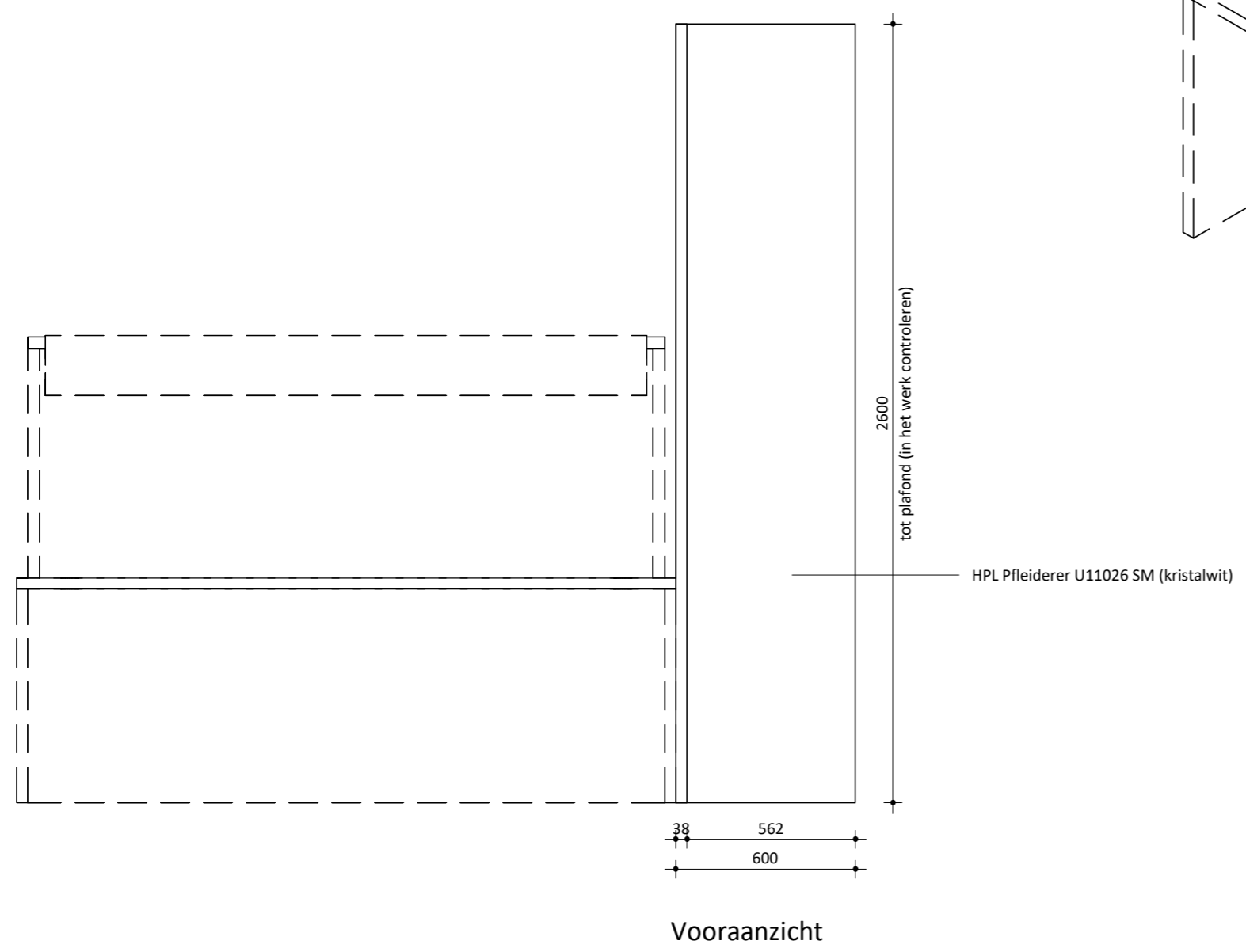
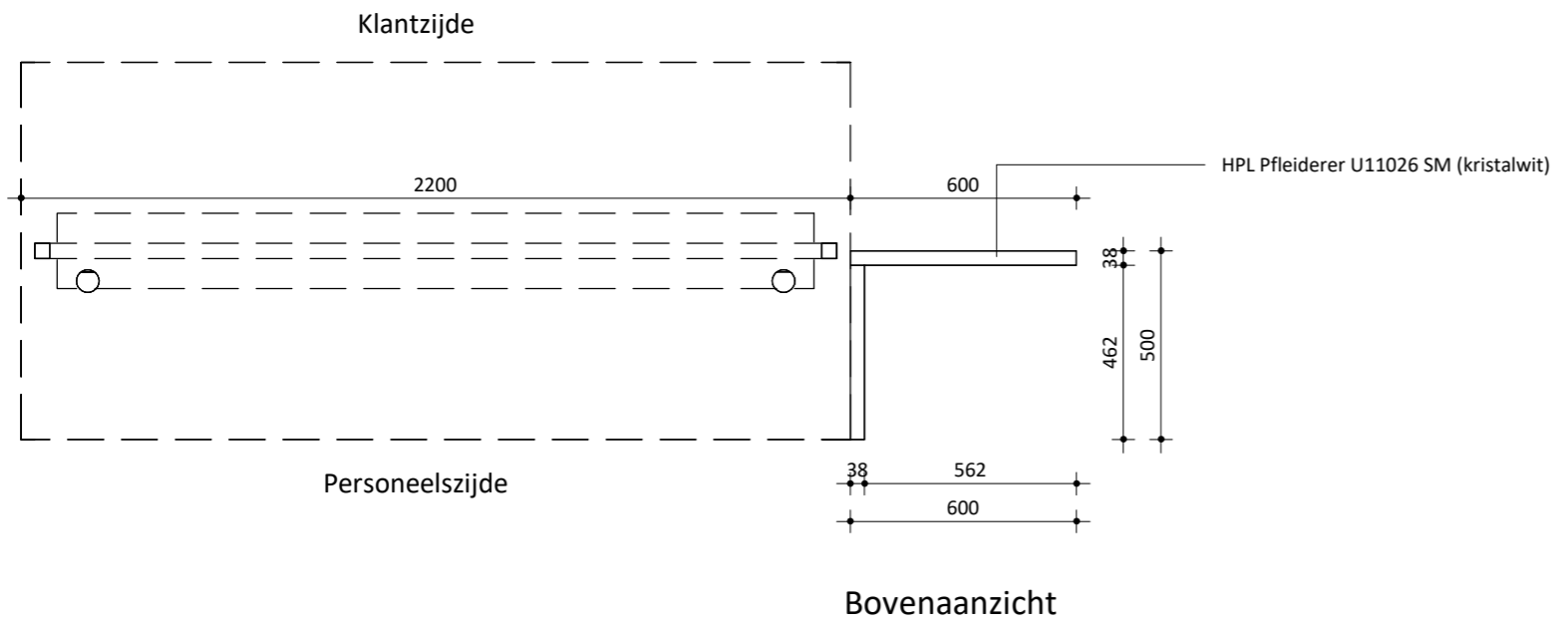
Vooraanzicht

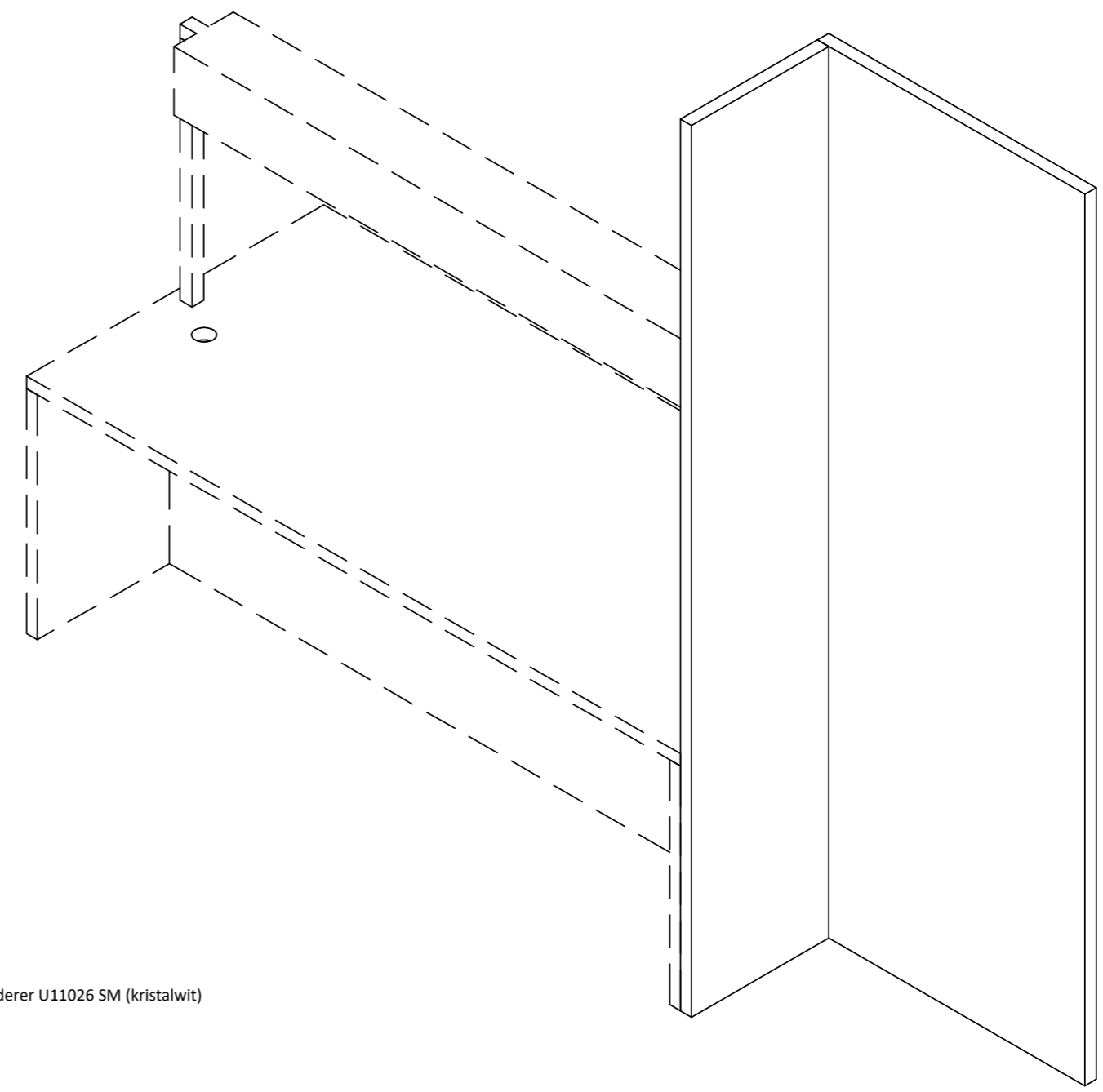
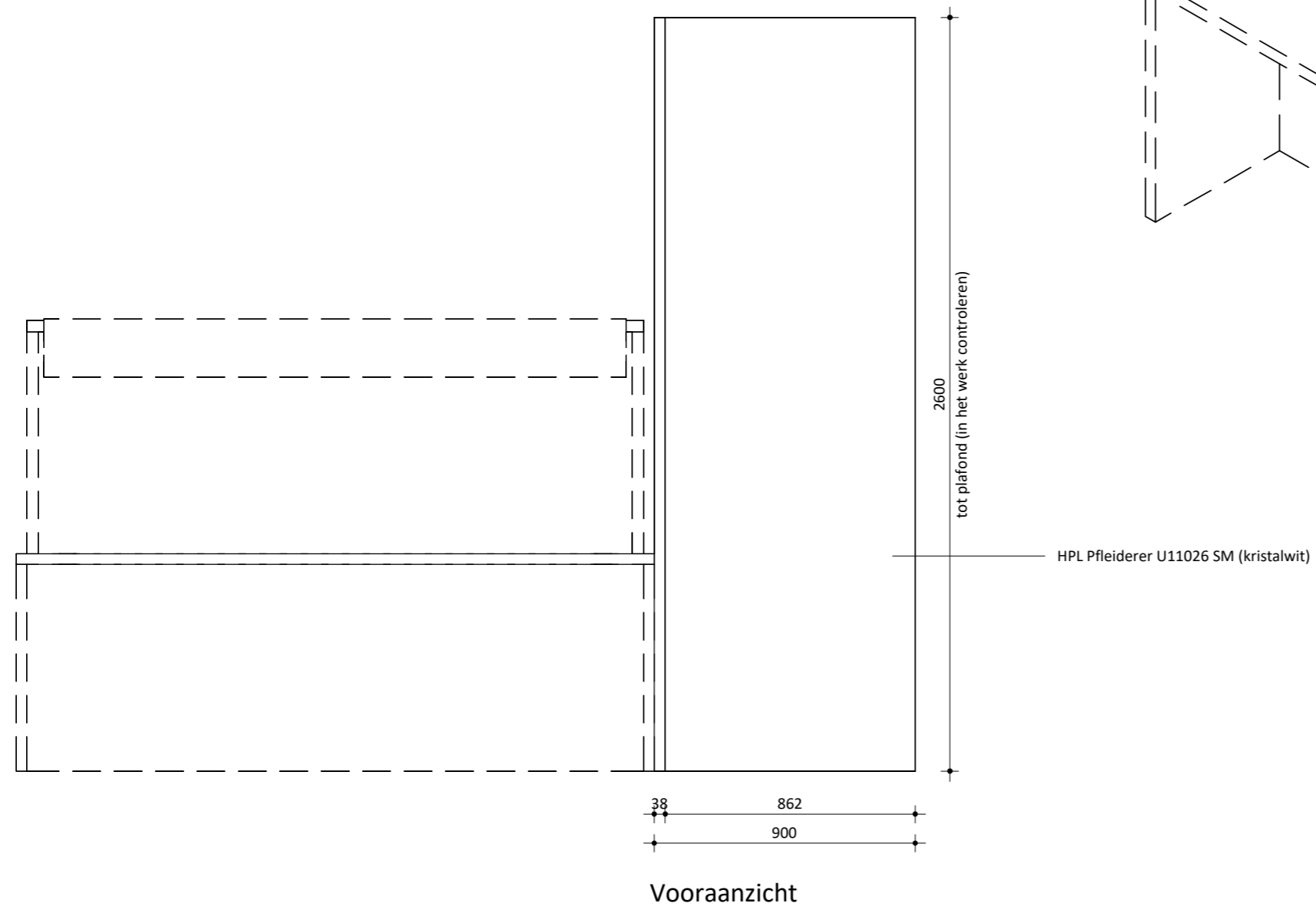
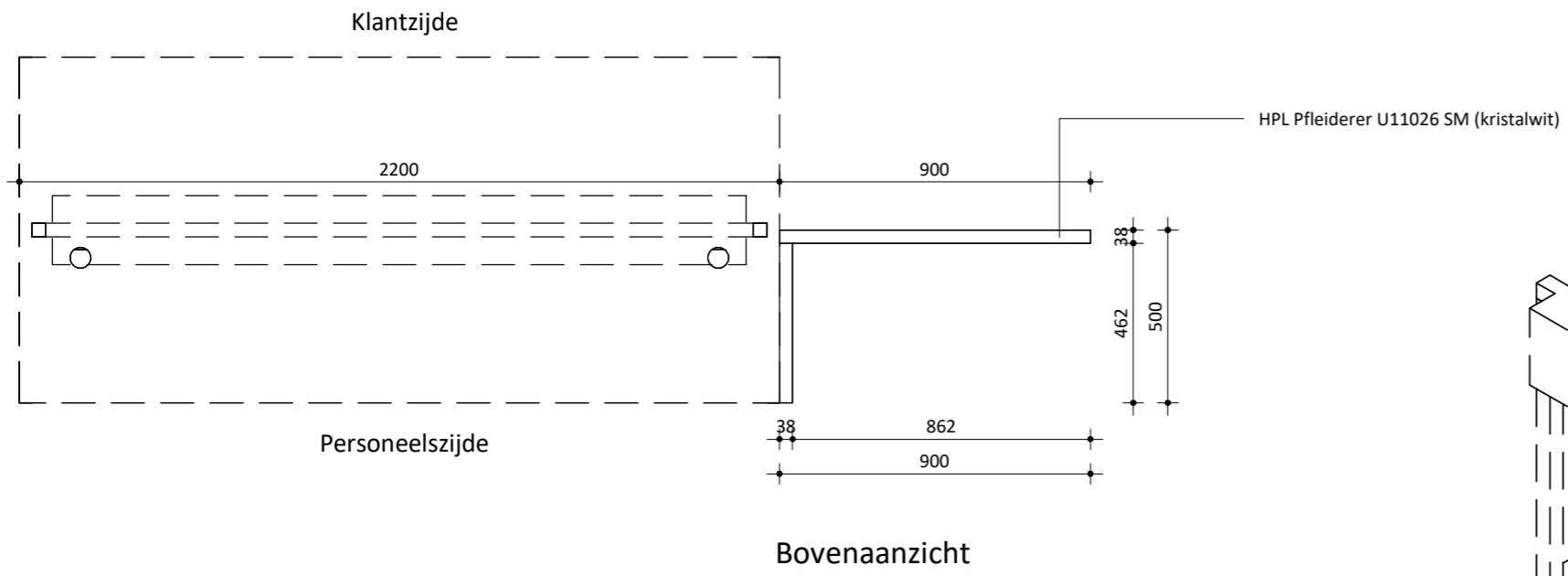


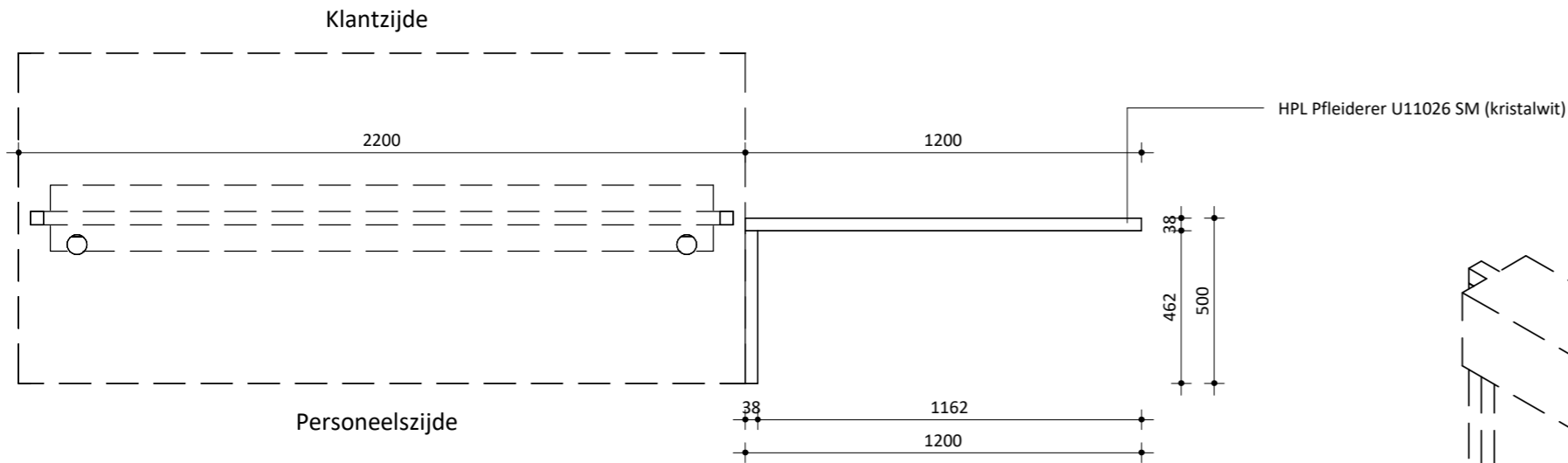
Zijaanzicht



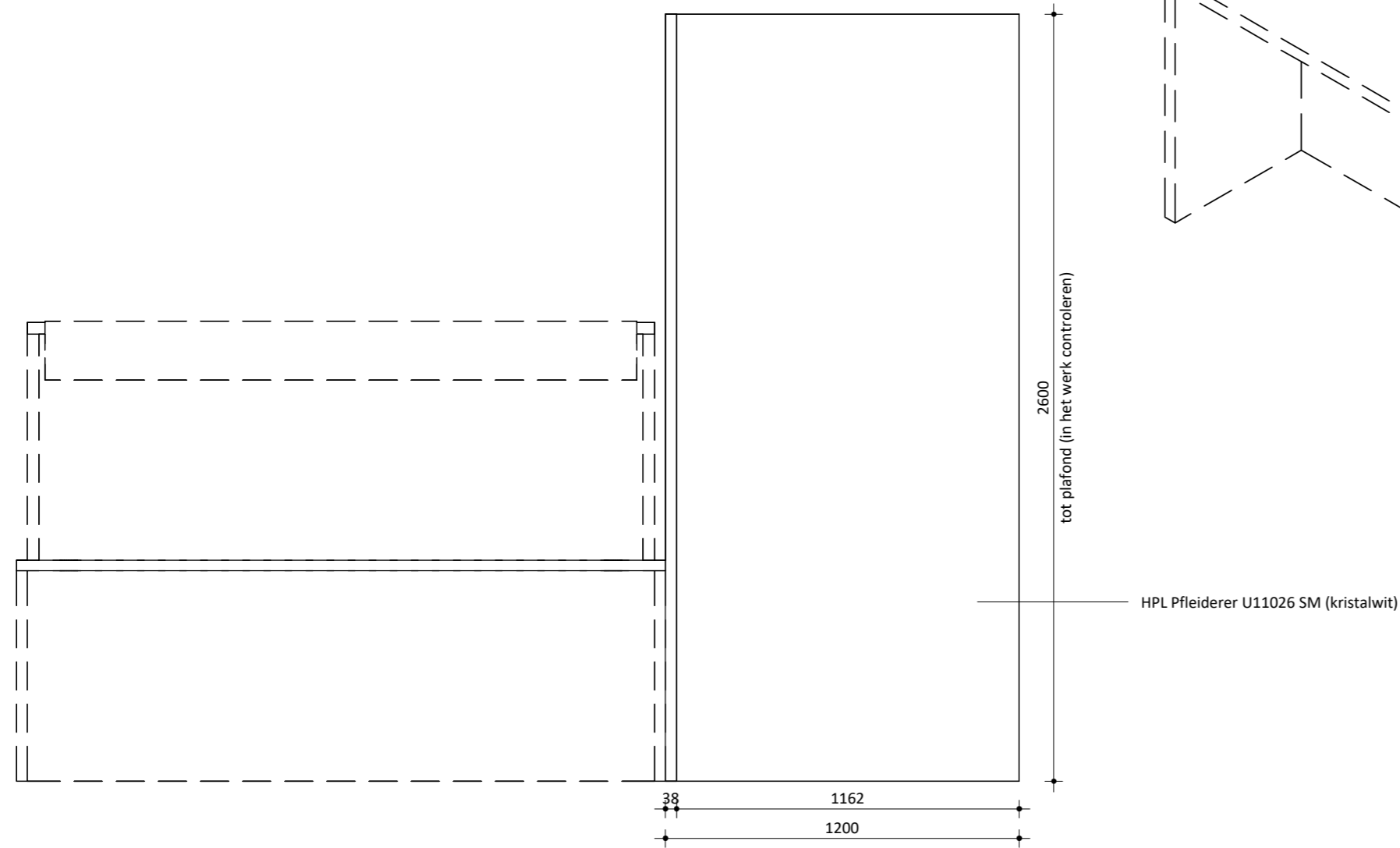
Doorsnede



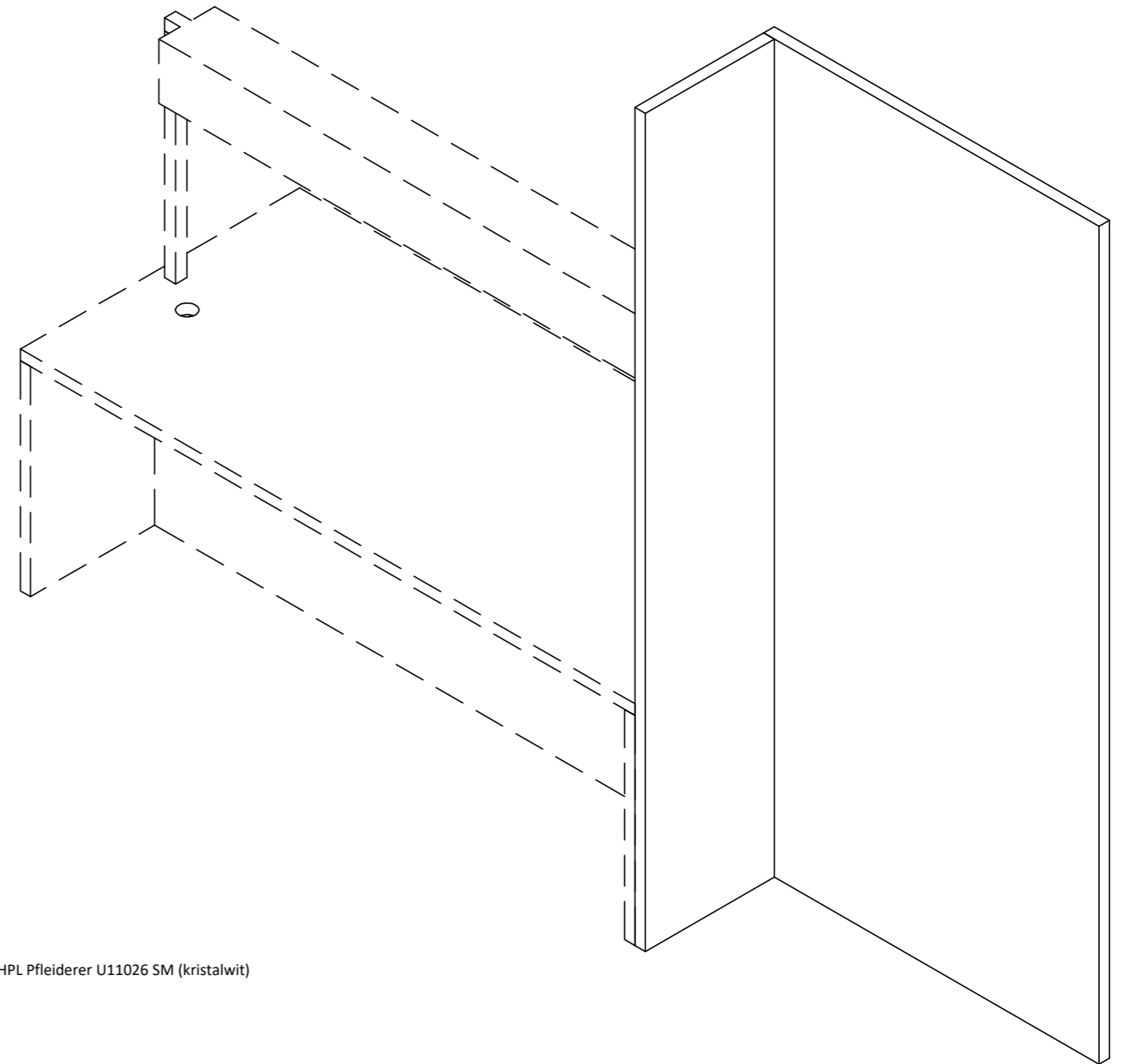




Bovenaanzicht



Vooraanzicht

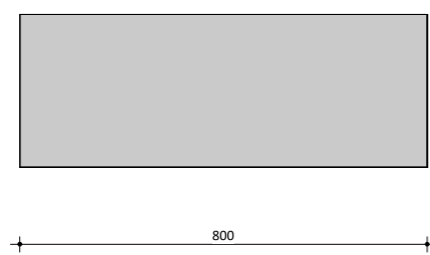


Maatwerk meubilair

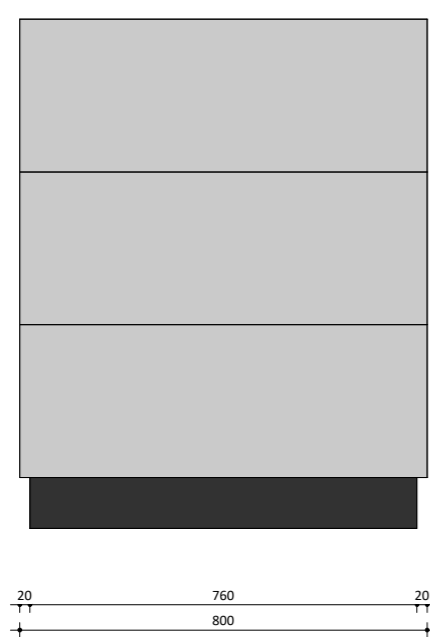
Roomdividers hernieuwde klantzone

Algemene technische uitgangspunten roomdividers indien van toepassing	
Ombouw	<ul style="list-style-type: none">• Gebruik van 18mm plaatmateriaal met een kern van 16mm MDF• Voorzien van bil verstek of 2mm band• Hoekdetail ABS 2 mm in kleur HPL• Optioneel voorzien van akoestische beplating
Binnenzijde plantenbak	<ul style="list-style-type: none">• Bodem 18mm multiplex watervast• Waterdichte kunststof binnenbak• Binnenzijde afkitten
Plint	<ul style="list-style-type: none">• 17mm plaatmateriaal met een kern van 15mm multiplex• Voorzien van bil verstek of 2mm band

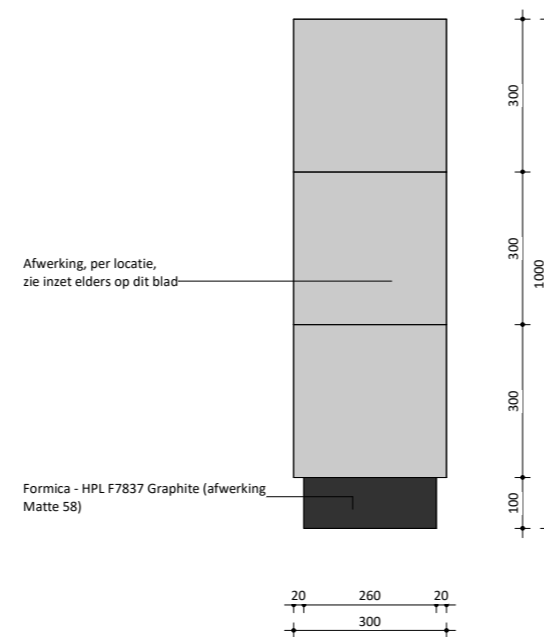




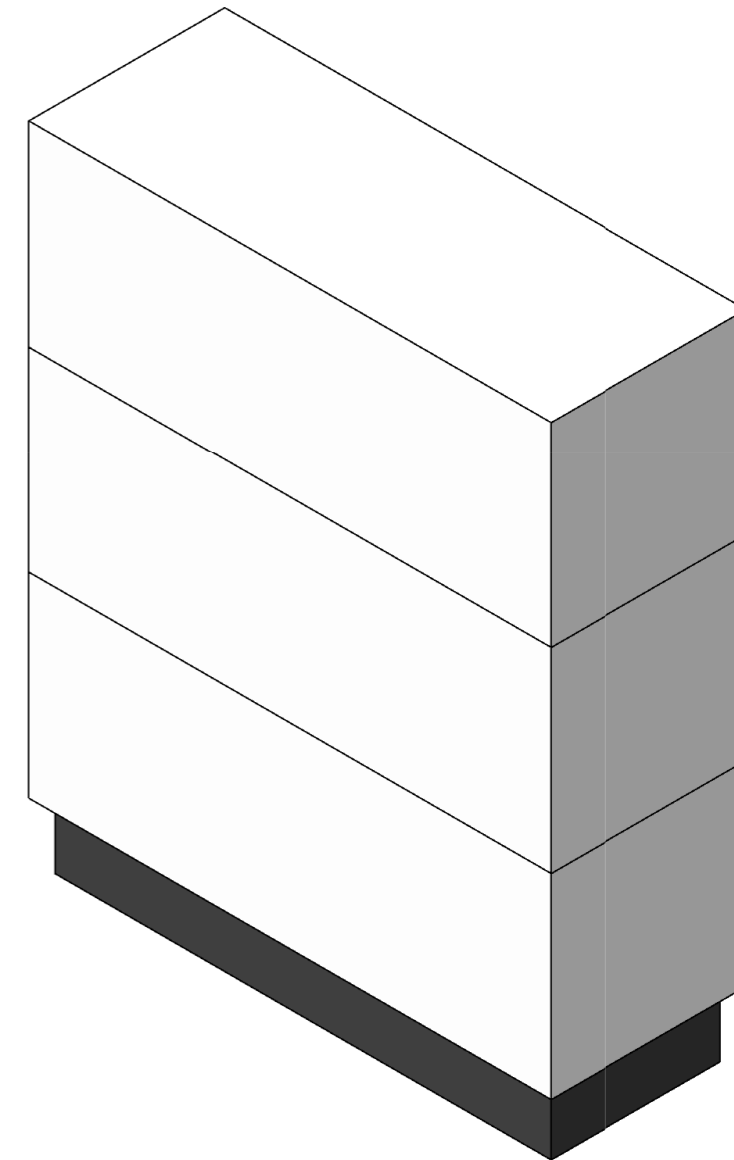
Bovenaanzicht Room Divider Standaard



Vooranzicht Room Divider Standaard

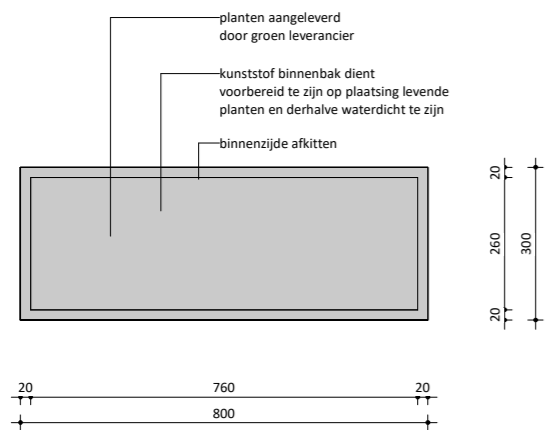


Rechter zijaanzicht Room Divider Standaard

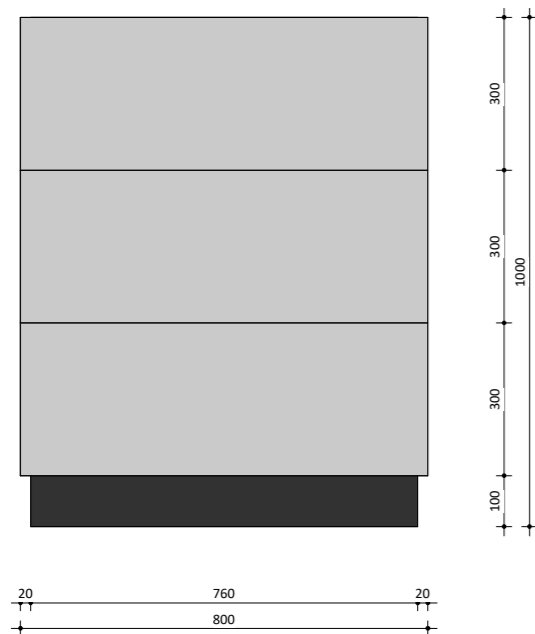


- Roomdividers
- voorzien van stelvoet / stelmogelijkheid
 - zijn met elkaar te verbinden
 - uitvoerbaar in HPL, vilt of leer

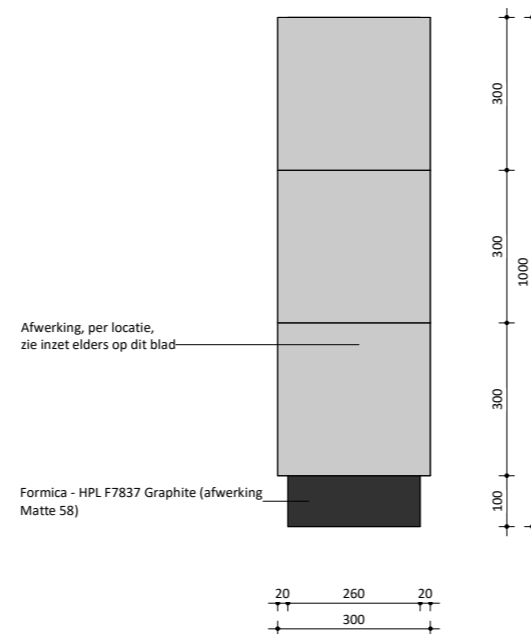
* let op: dit meubel zit nog in de pilot fase, dus kan nog wijzigen



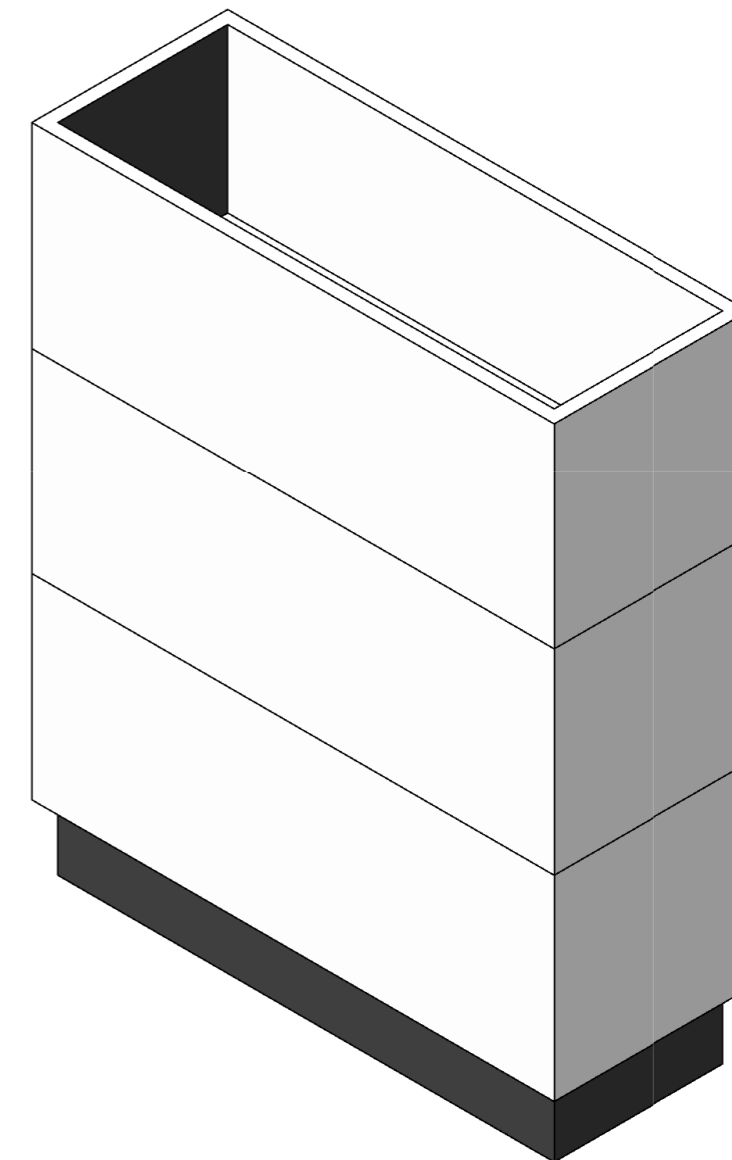
Bovenaanzicht Room Divider Plantenbak



Vooranzicht Room Divider Plantenbak

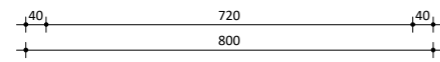


Rechter zijaanzicht Room Divider Plantenbak

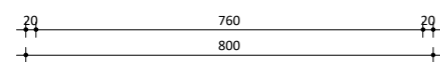
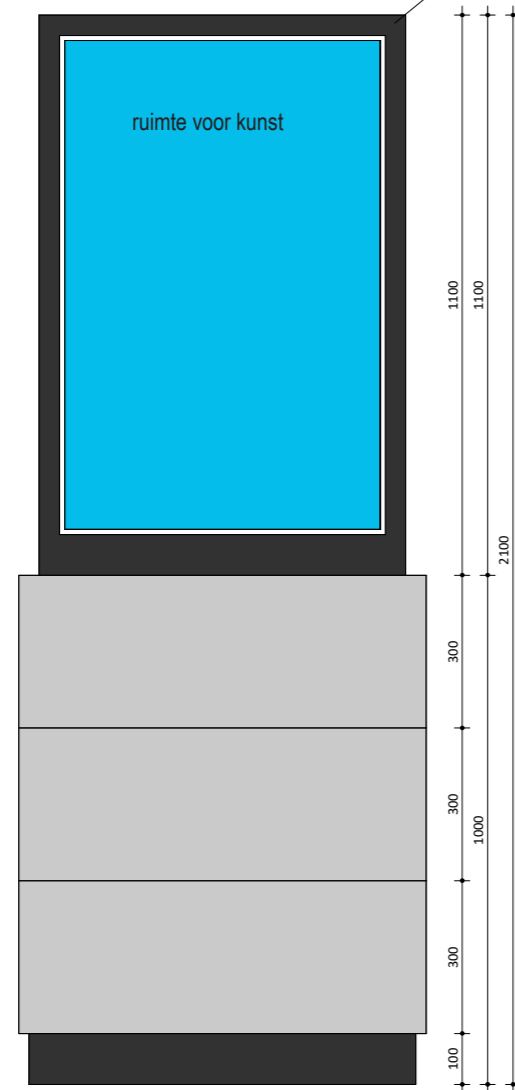
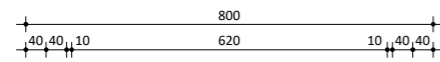


- Roomdividers
- voorzien van stelvoet / stelmogelijkheid
 - zijn met elkaar te verbinden
 - uitvoerbaar in HPL, vilt of leer

* let op: dit meubel zit nog in de pilot fase, dus kan nog wijzigen



Bovenaanzicht Room Divider Kunstwerk



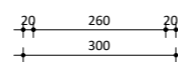
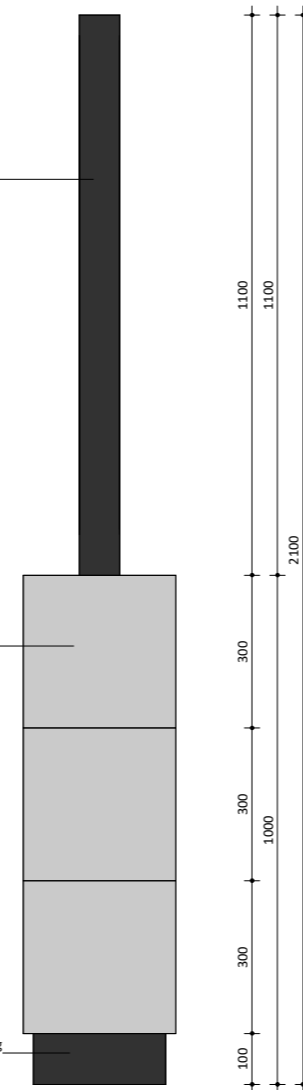
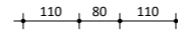
Vooranzicht Room Divider Kunstwerk

Optioneel stalen koker aan plafond (bovenliggende vloer) bevestigen

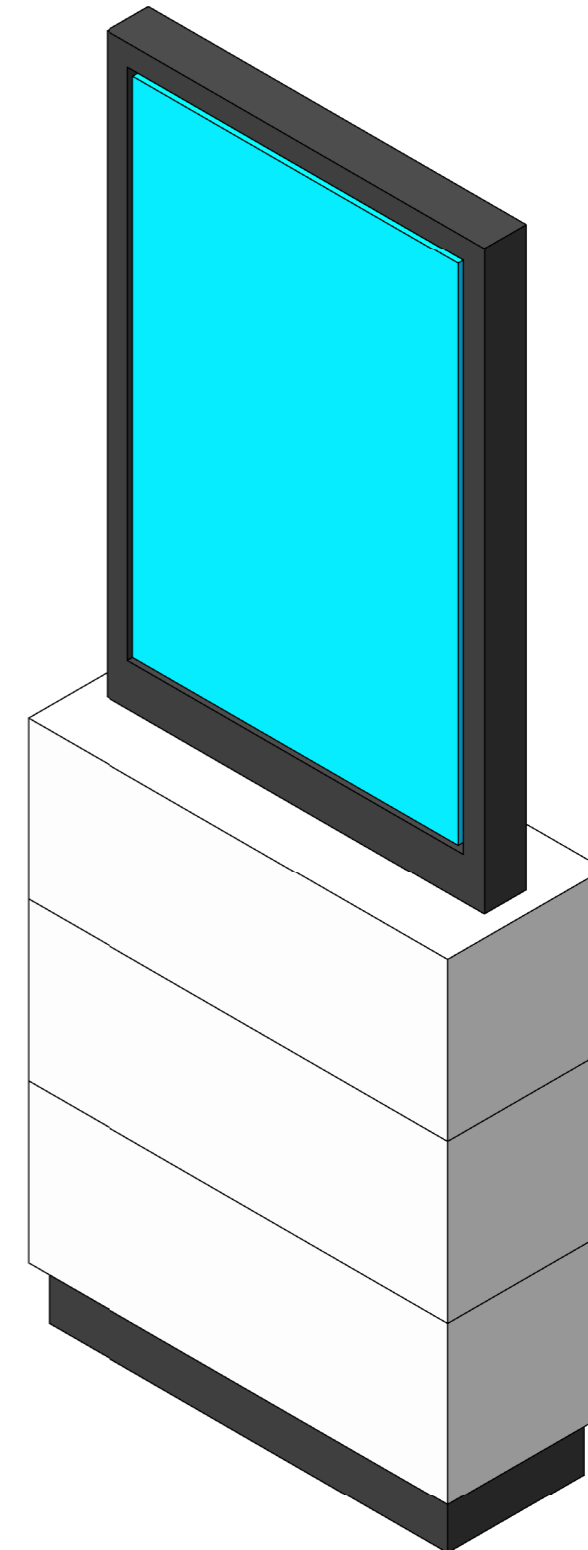
Kunstwerk in stalen frame, frame antraciet, gelijkend op kleur plint, kunstwerk aan twee zijden

Afwerking, per locatie, zie inzet elders op dit blad

Formica - HPL F7837 Graphite (afwerking Matte 58)

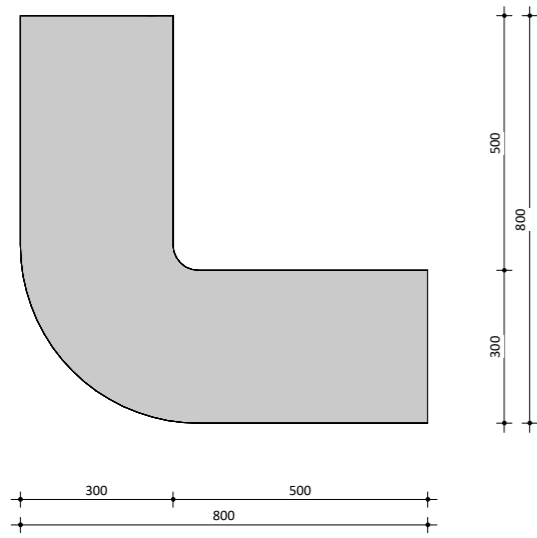


Rechter zijanzicht Room Divider Kunstwerk

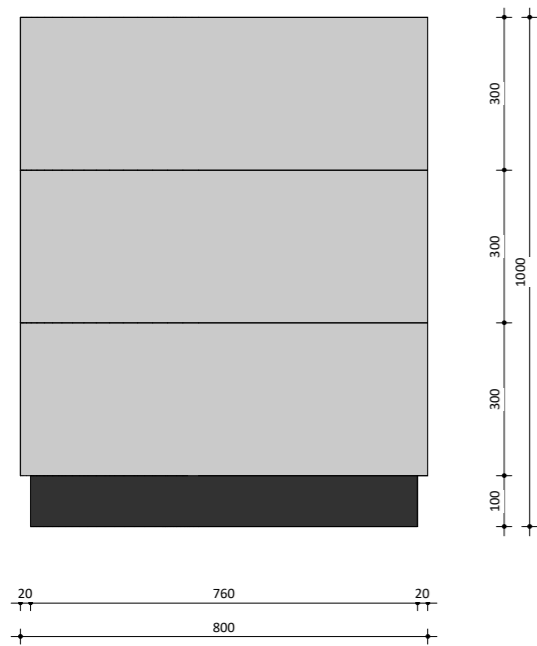


- Roomdividers
- voorzien van stelvoet / stelmogelijkheid
 - zijn met elkaar te verbinden
 - uitvoerbaar in HPL, vilt of leer

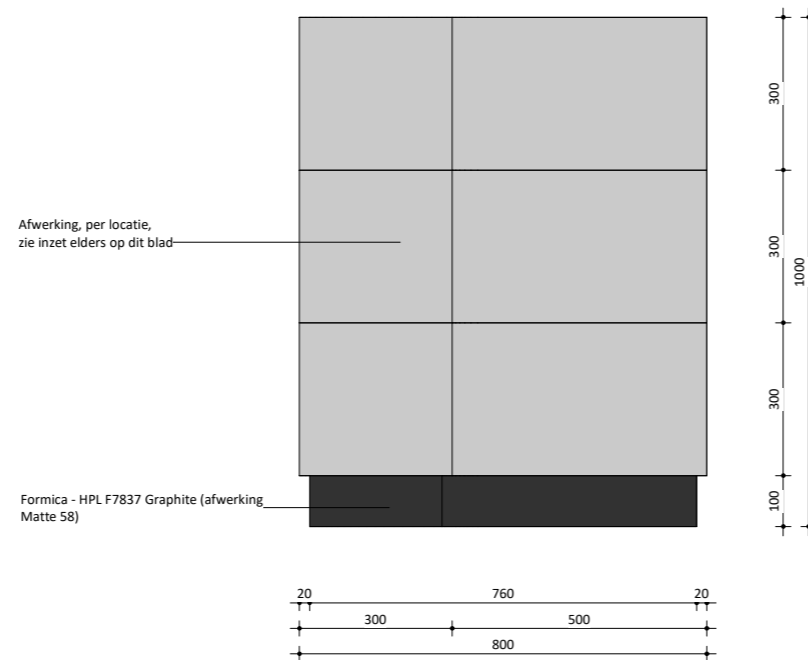
* let op: dit meubel zit nog in de pilot fase, dus kan nog wijzigen



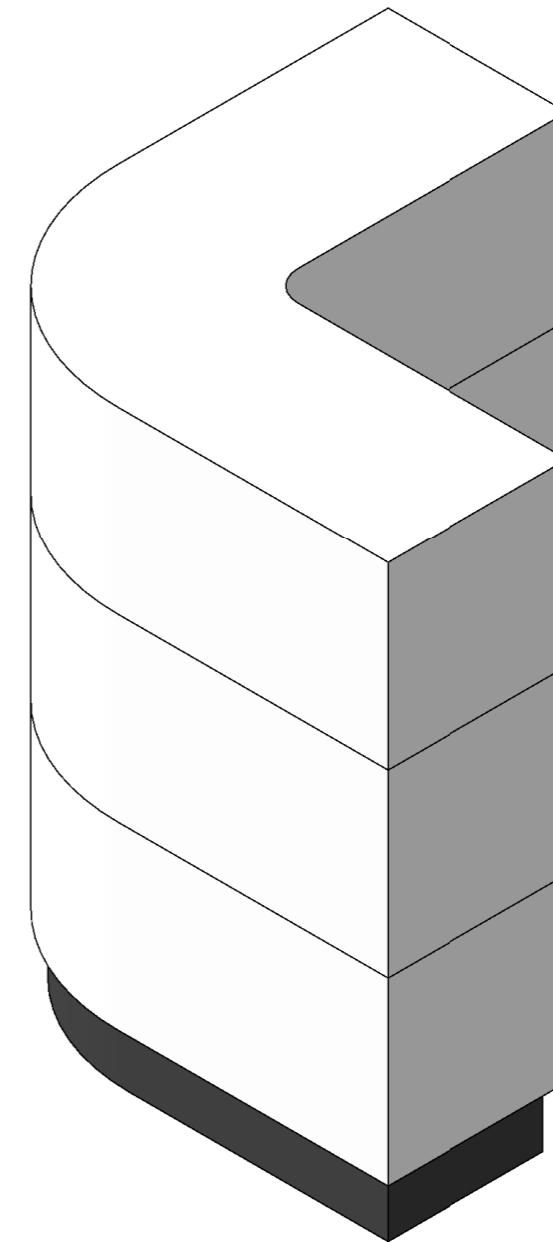
Bovenaanzicht Room Divider Hoekelement



Vooranzicht Room Divider Hoekelement



Rechter zijaanzicht Room Divider Hoekelement



- Roomdividers
- voorzien van stelvoet / stelmogelijkheid
 - zijn met elkaar te verbinden
 - uitvoerbaar in HPL, vilt of leer

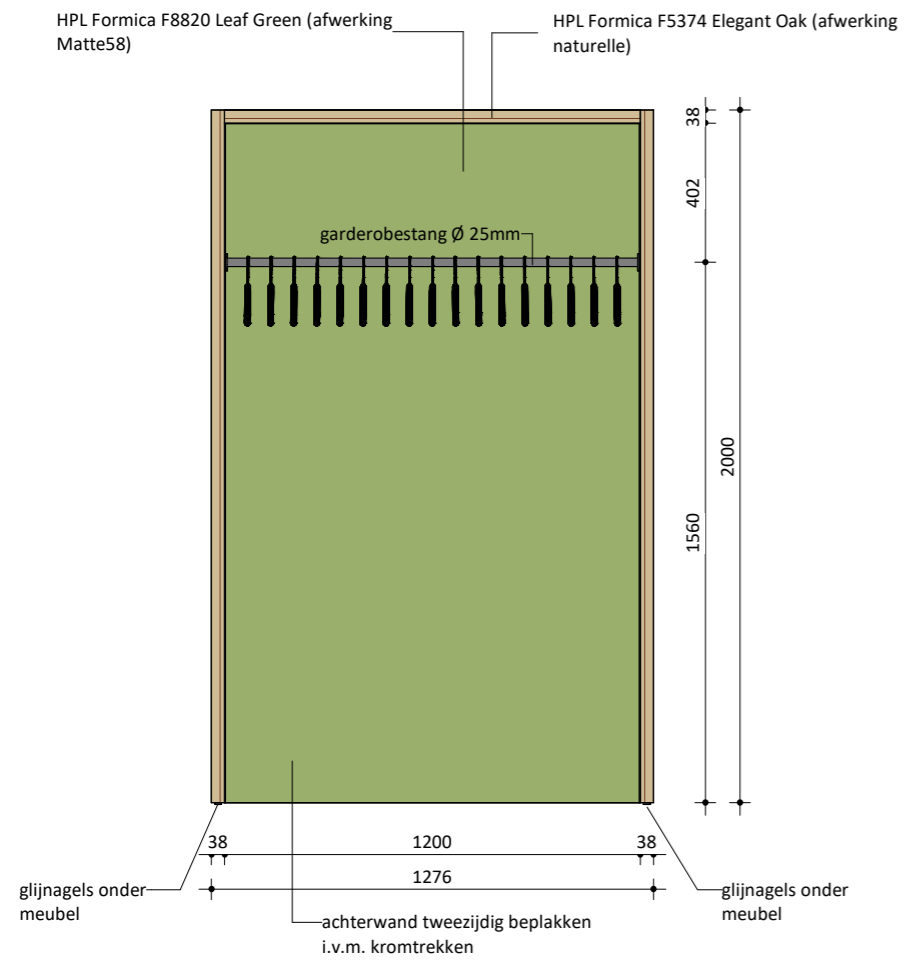
* let op: dit meubel zit nog in de pilot fase, dus kan nog wijzigen

Maatwerk meubilair

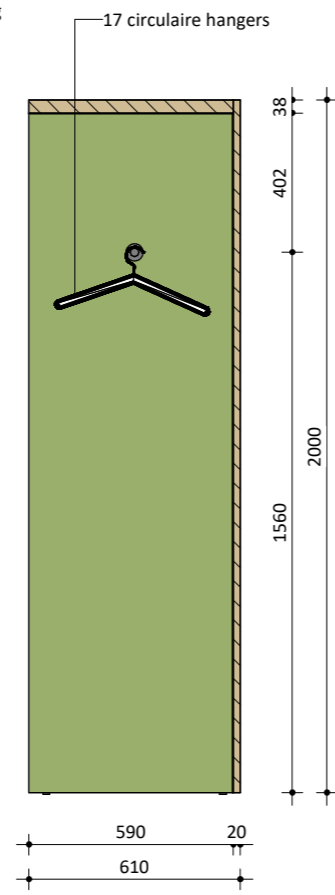
Garderobes en Banken

Algemene technische uitgangspunten garderobe/trein zit indien van toepassing	
Ombouw	<ul style="list-style-type: none">• Gebruik van 18mm plaatmateriaal met een kern van 16mm MDF• Voorzien van bil verstek of 2mm band• Hoekdetail ABS 2 mm in kleur HPL
Achterwand/plank	<ul style="list-style-type: none">• Gebruik van 18mm plaatmateriaal met een kern van 16mm MDF• Voorzien van bil verstek of 2mm band
Furnituren garderobe	<ul style="list-style-type: none">• Garderobe stang Ø25mm• Staander met scroefplaat• Hanger, aluminium zilverkleurig
Stoffering bank	<ul style="list-style-type: none">• Kunstleer diverse kleuren, voorzien van rits
Vulling bank	<ul style="list-style-type: none">• Zitting: koudschuim HR43 (minimaal 100mm dik)• Rug: koudschuim HR37 (minimaal 50mm dik)• Over deze laag koudschuim komt een dacron watten laag, dit om de stof en de vulling te beschermen tegen vroegrijdige slijtage• Uitneembaar d.m.v. klittenband

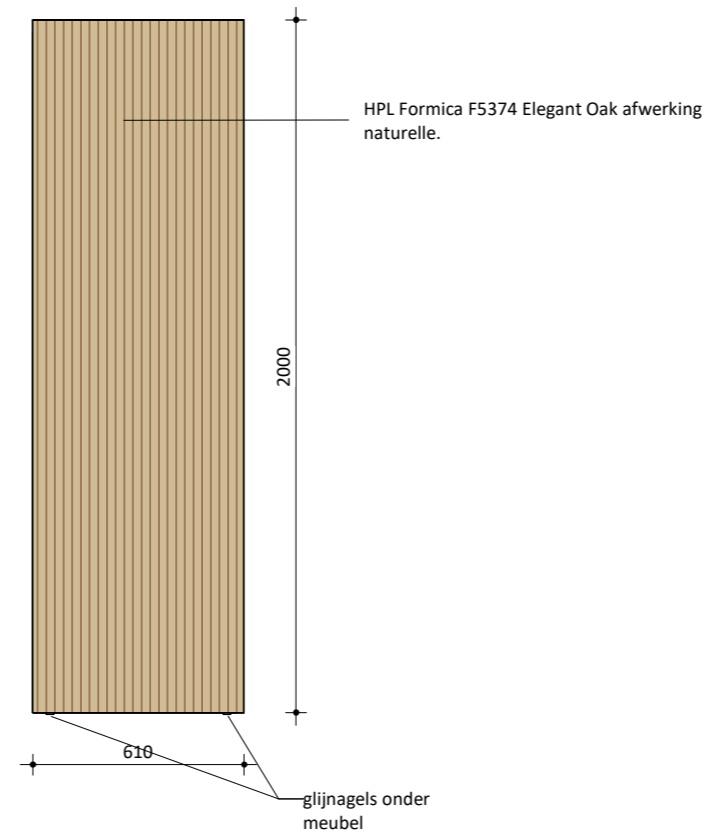




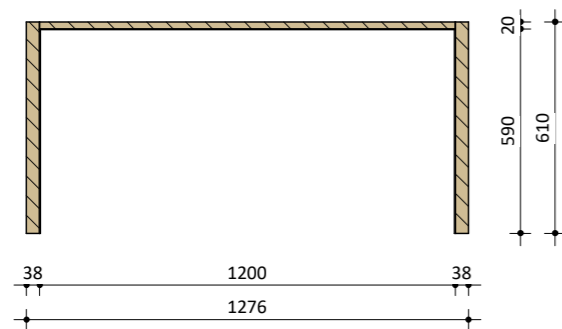
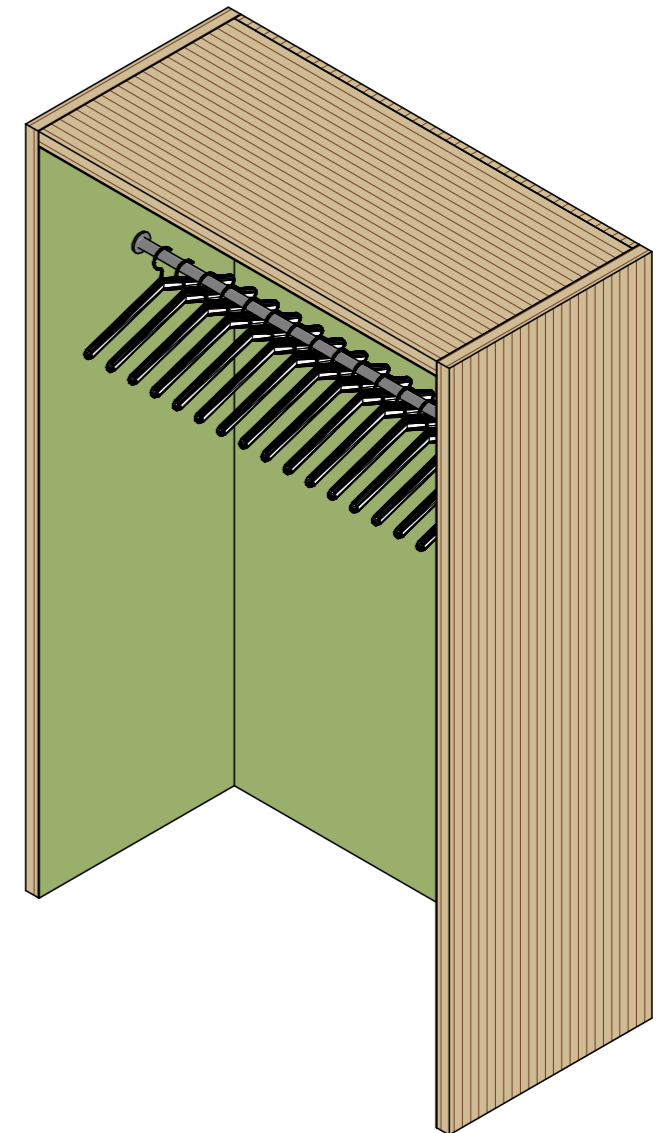
Vooraanzicht



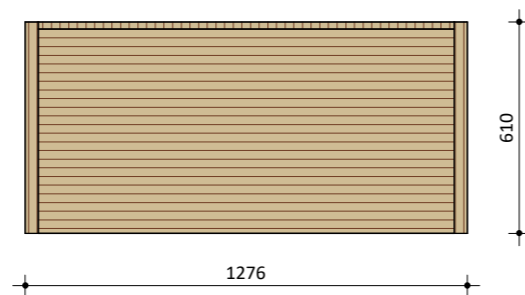
Doorsnede



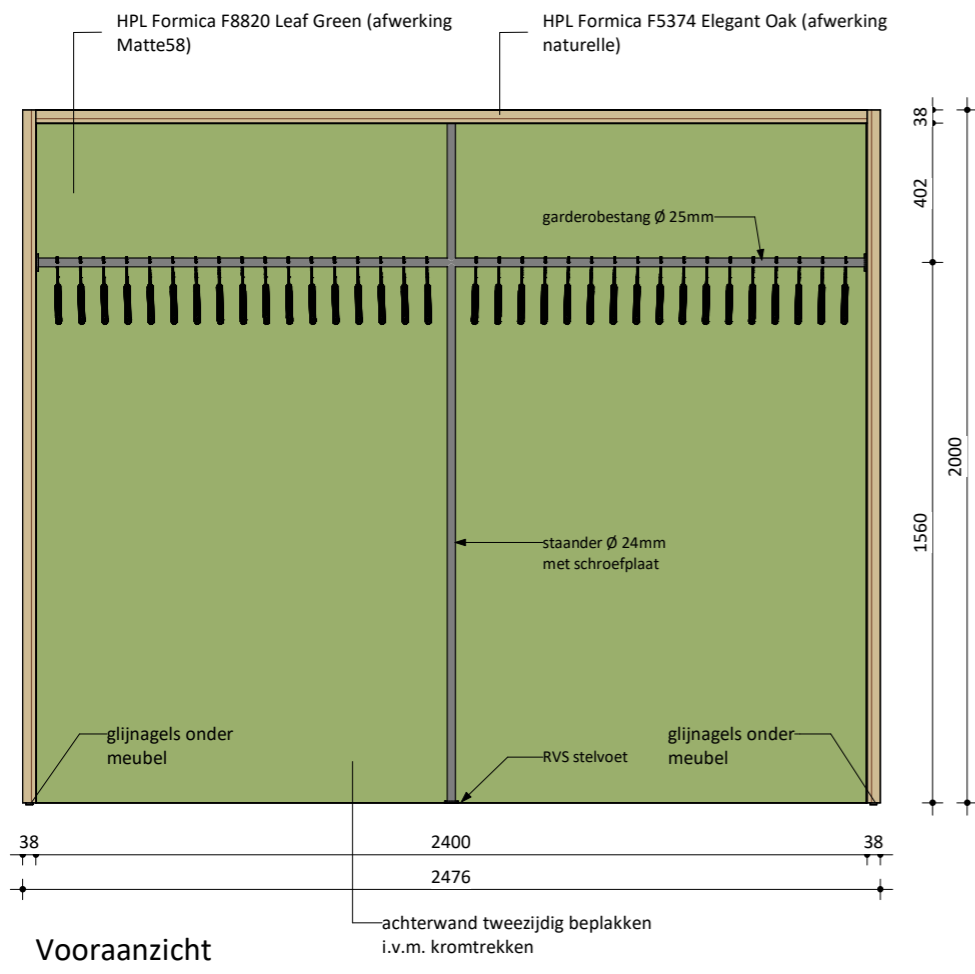
Zijaanzicht



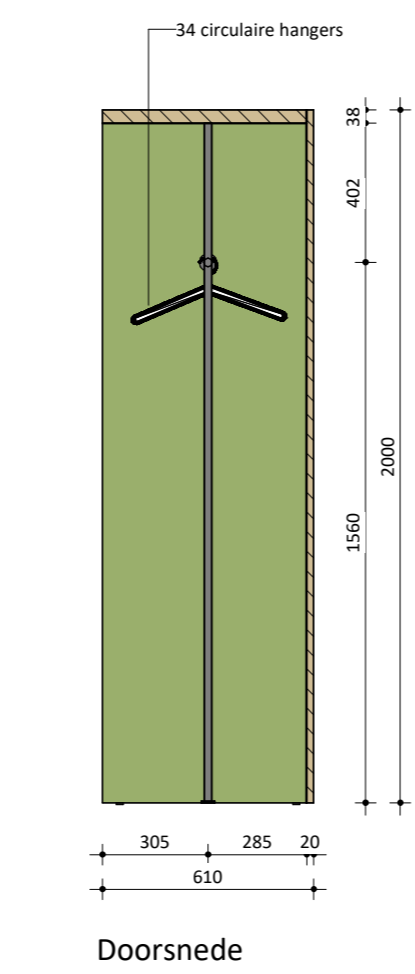
Plattegrond



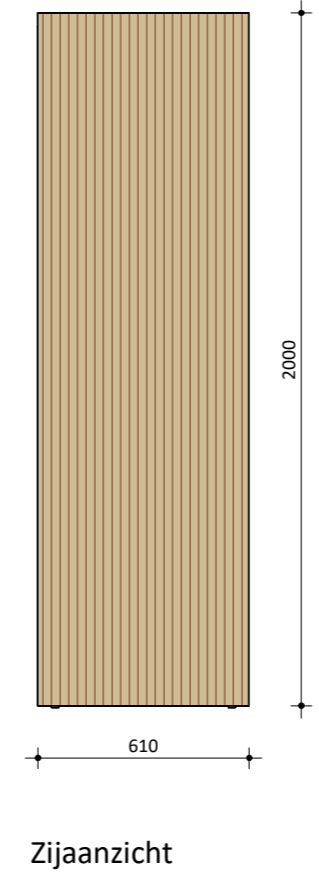
Bovenaanzicht



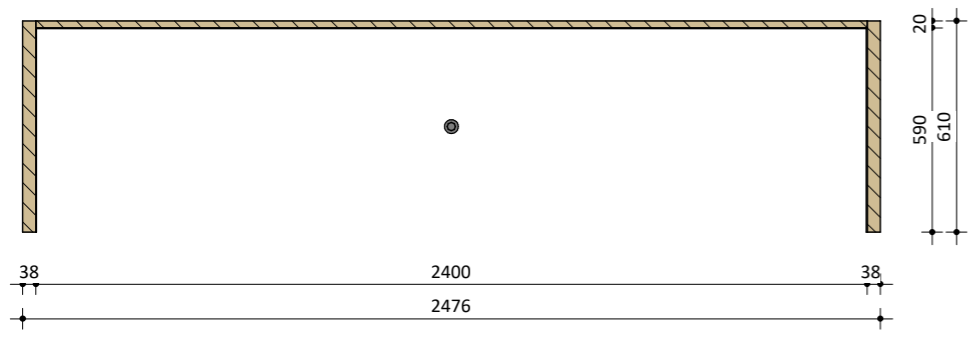
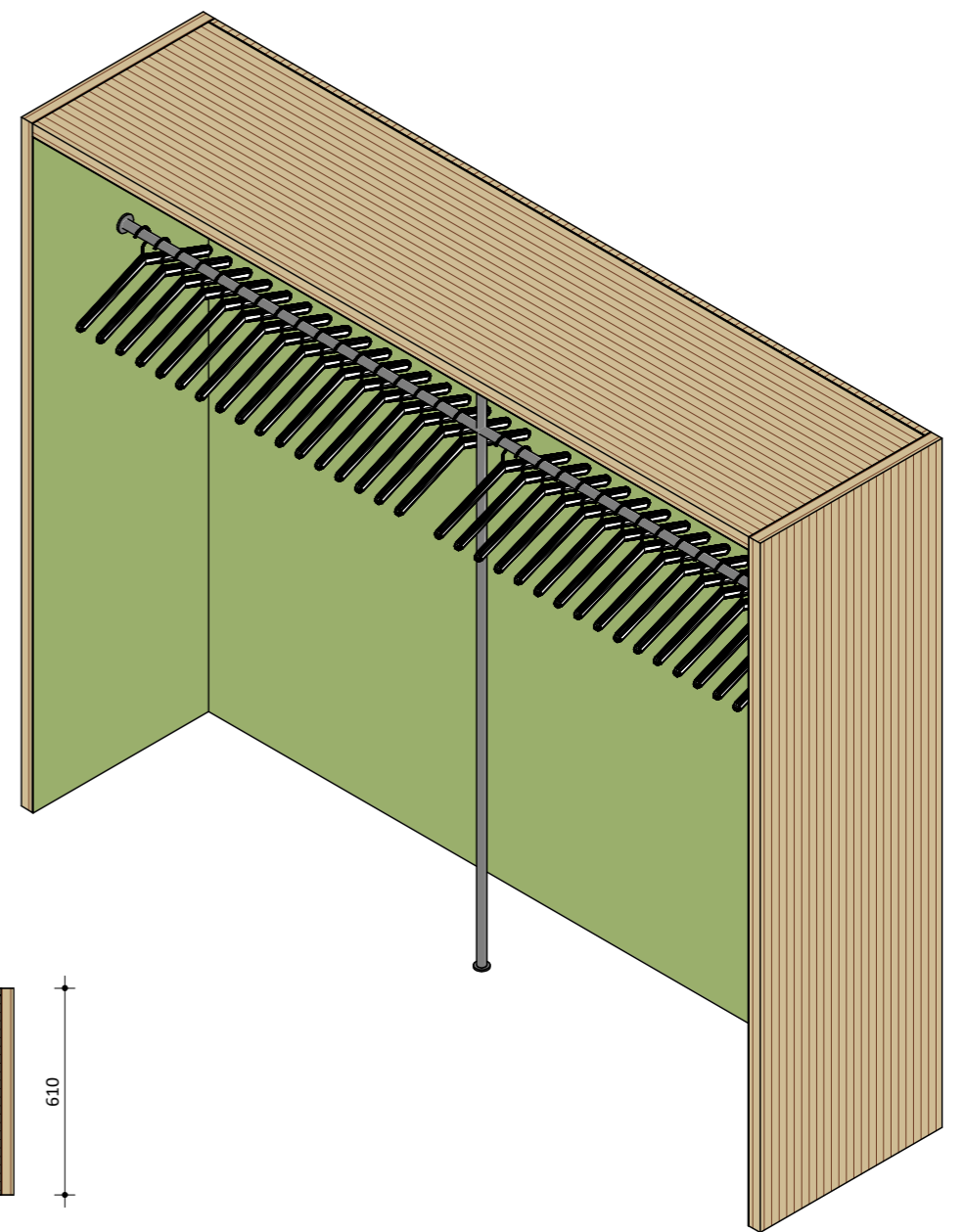
Vooraanzicht



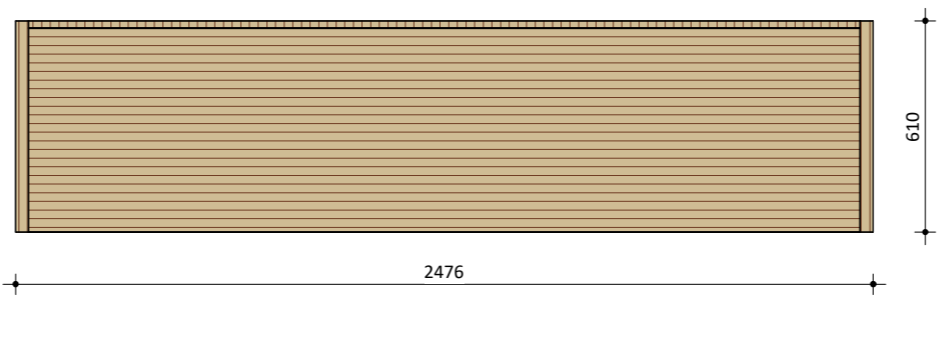
Doorsnede



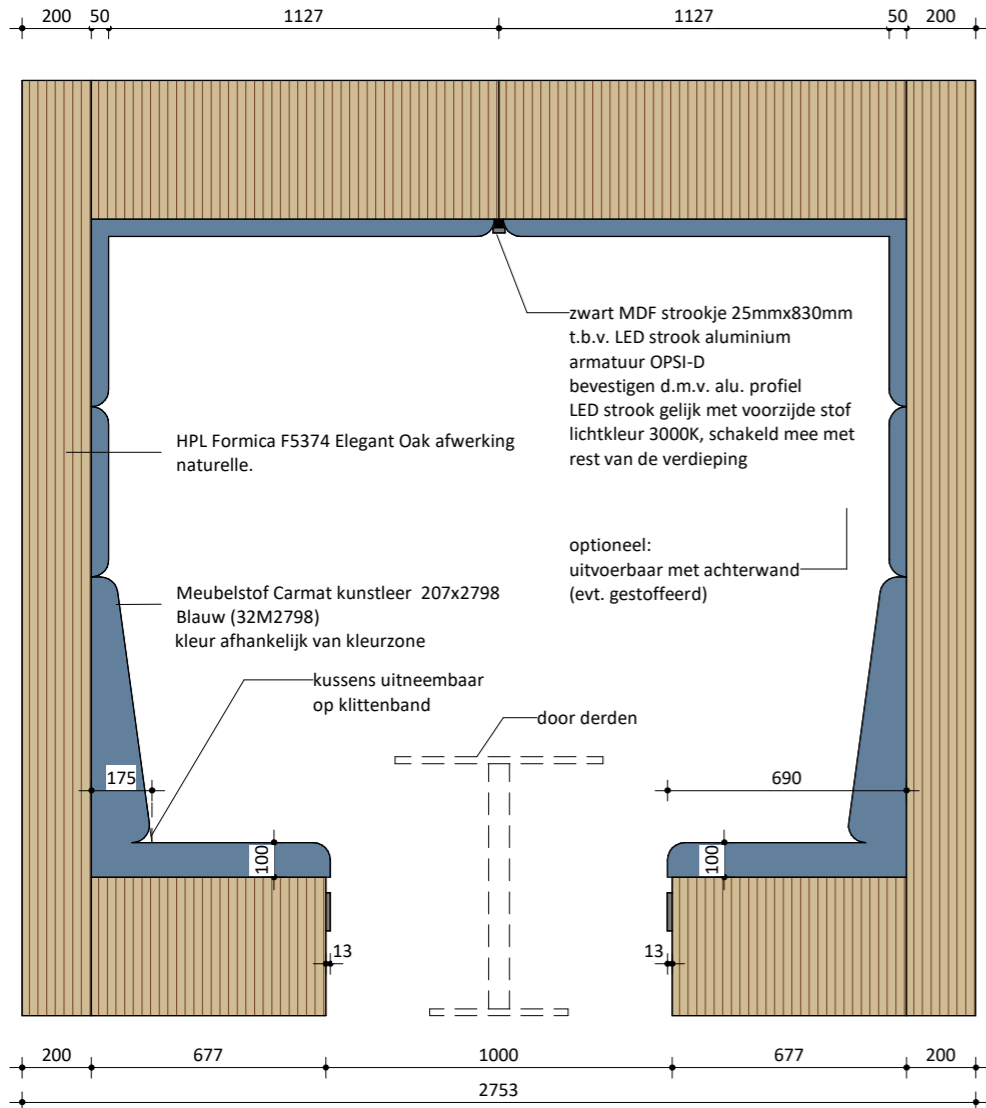
Zijaanzicht



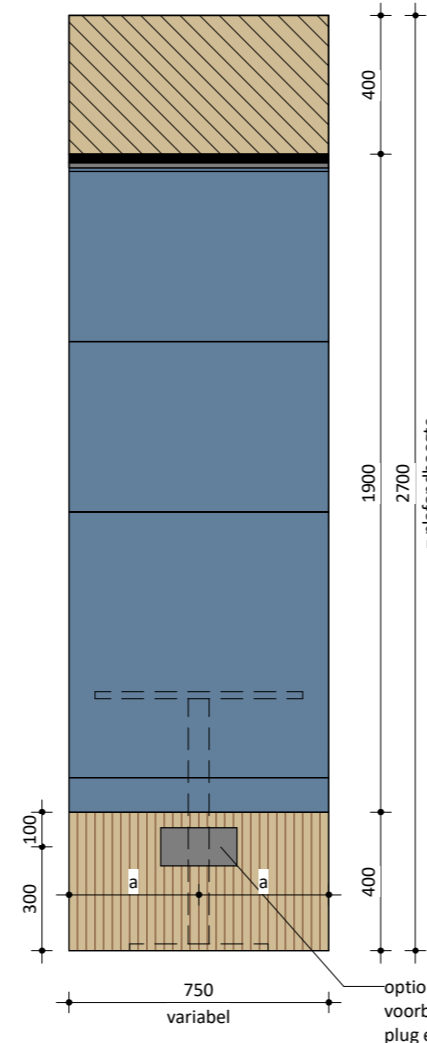
Plattegrond



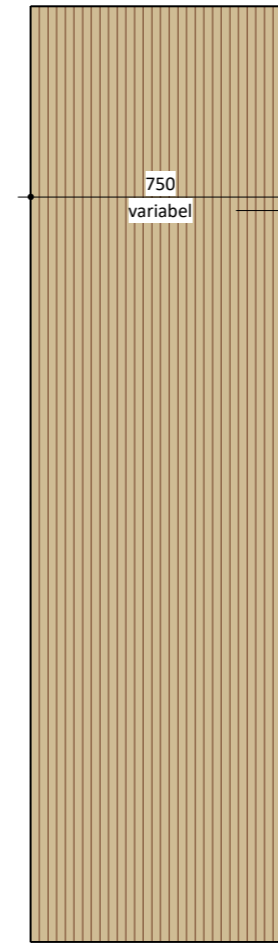
Bovenaanzicht



Voor aanzicht

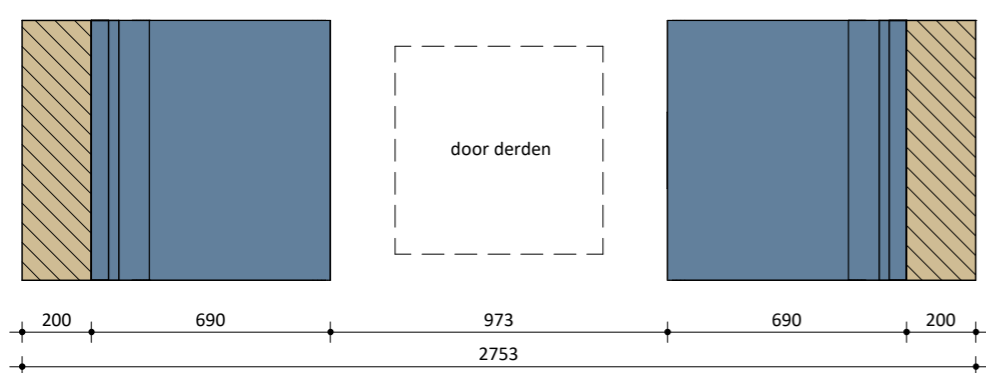
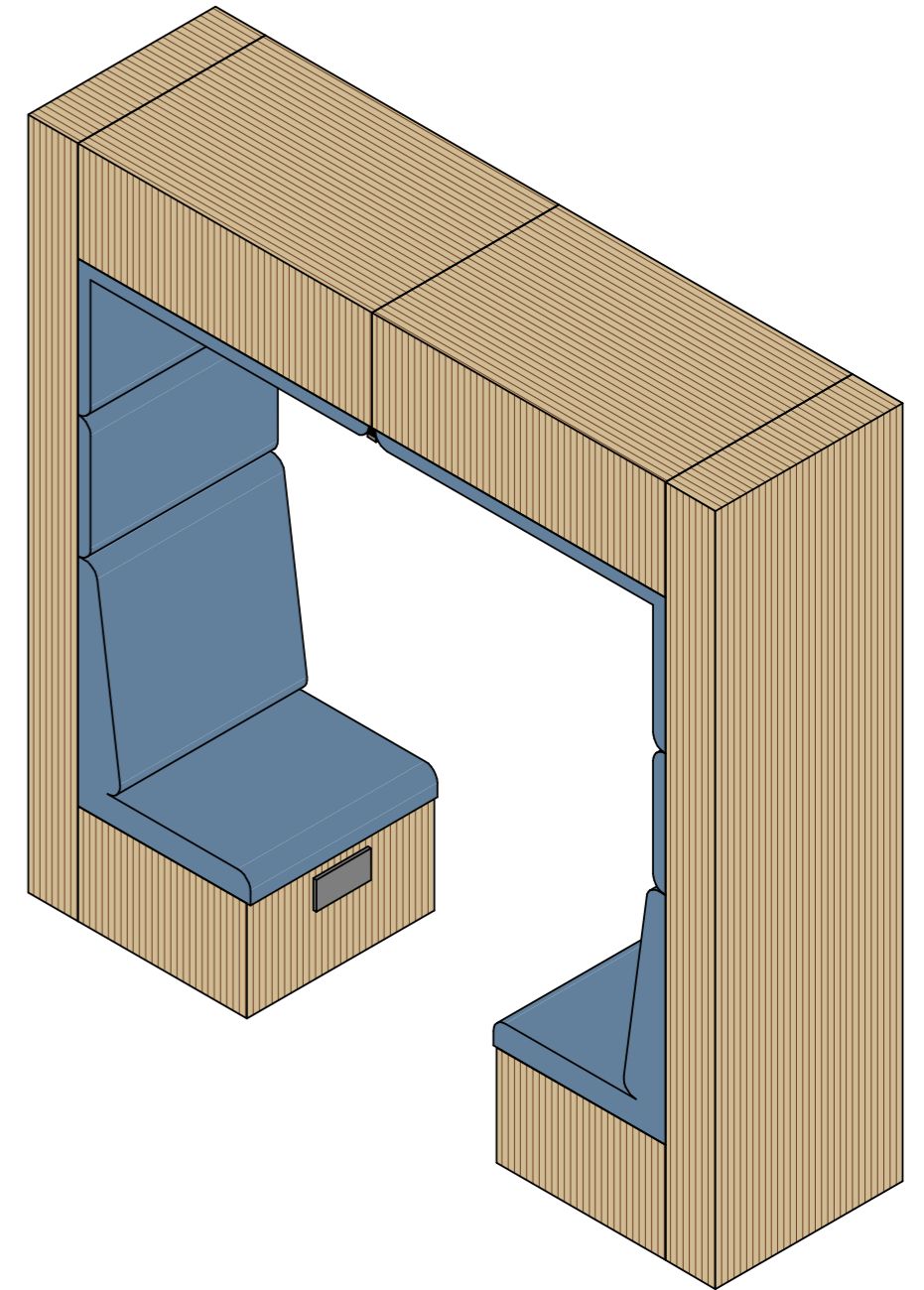


Doorsnede

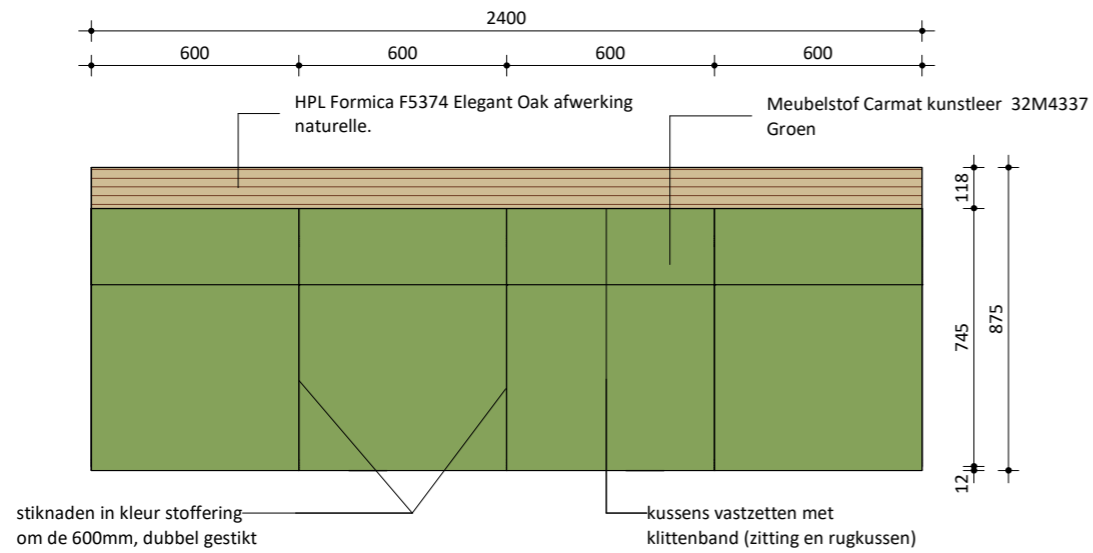


Zijaanzicht

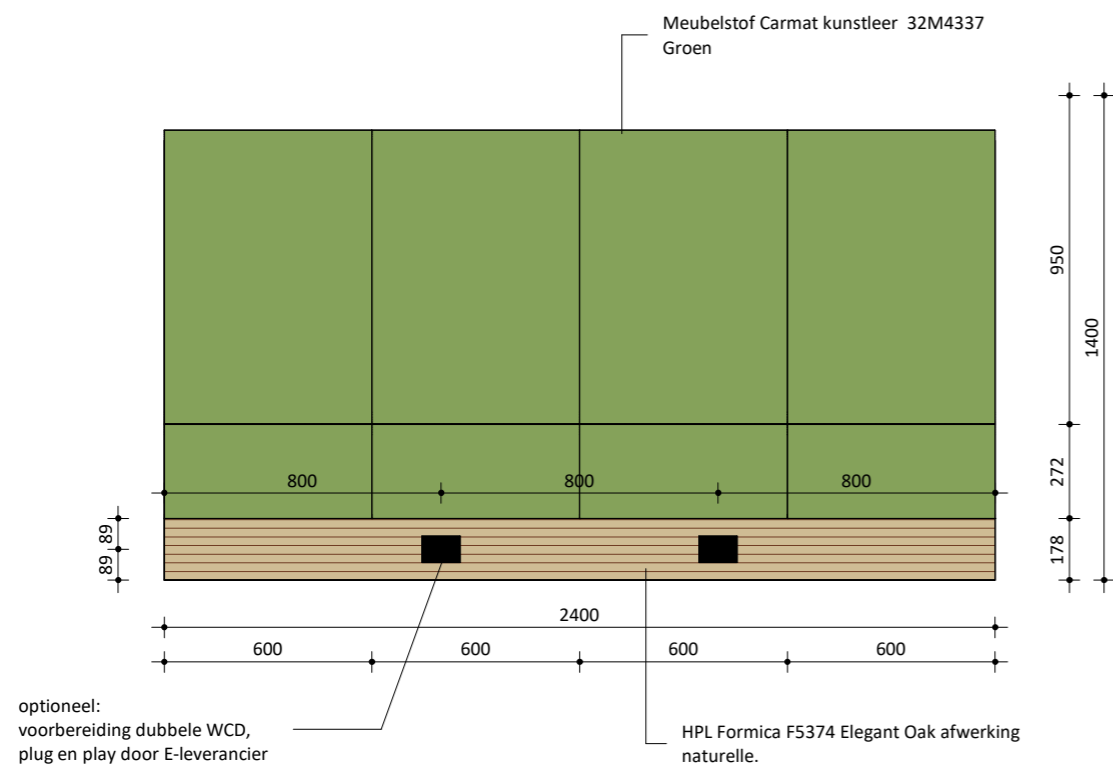
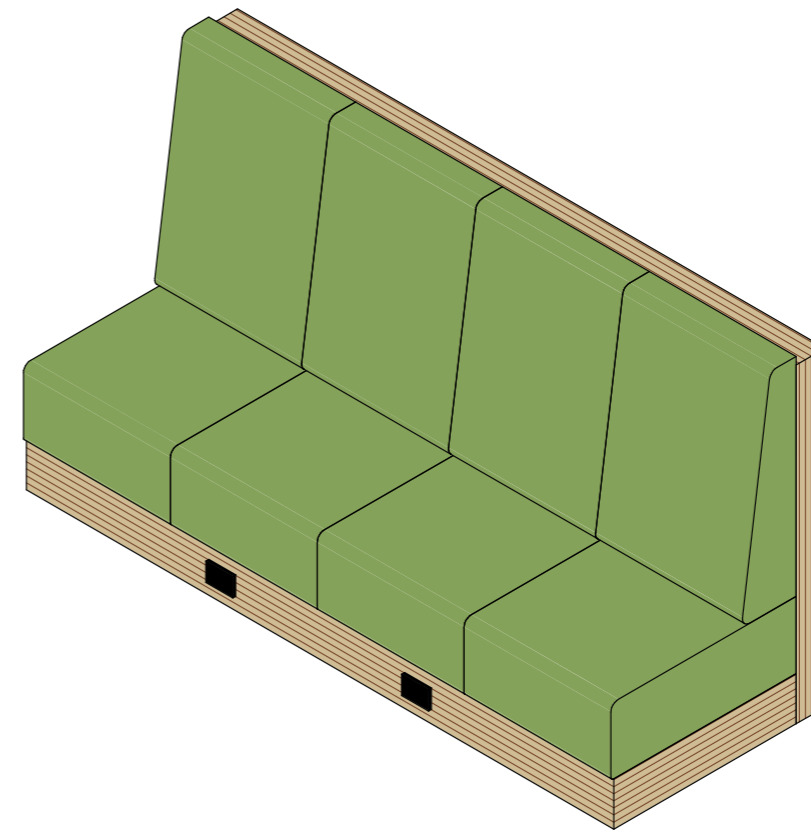
HPL Formica F5374 Elegant Oak afwerking natuurlijke.



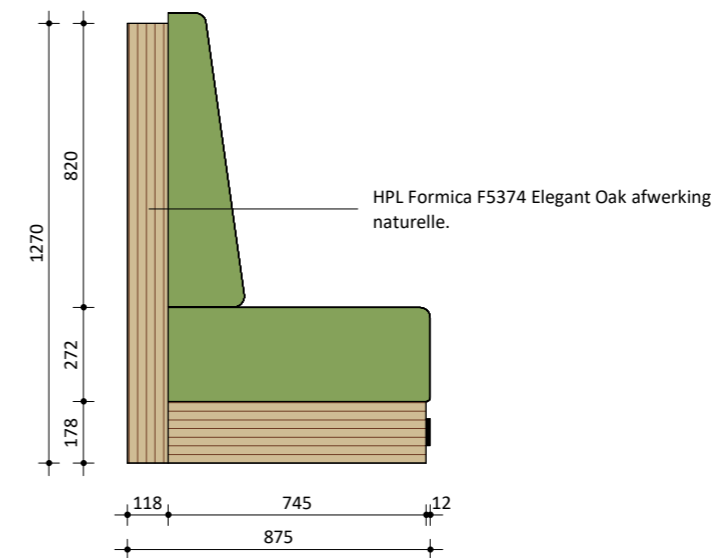
Plattegrond



Bovenaanzicht



Vooranzicht

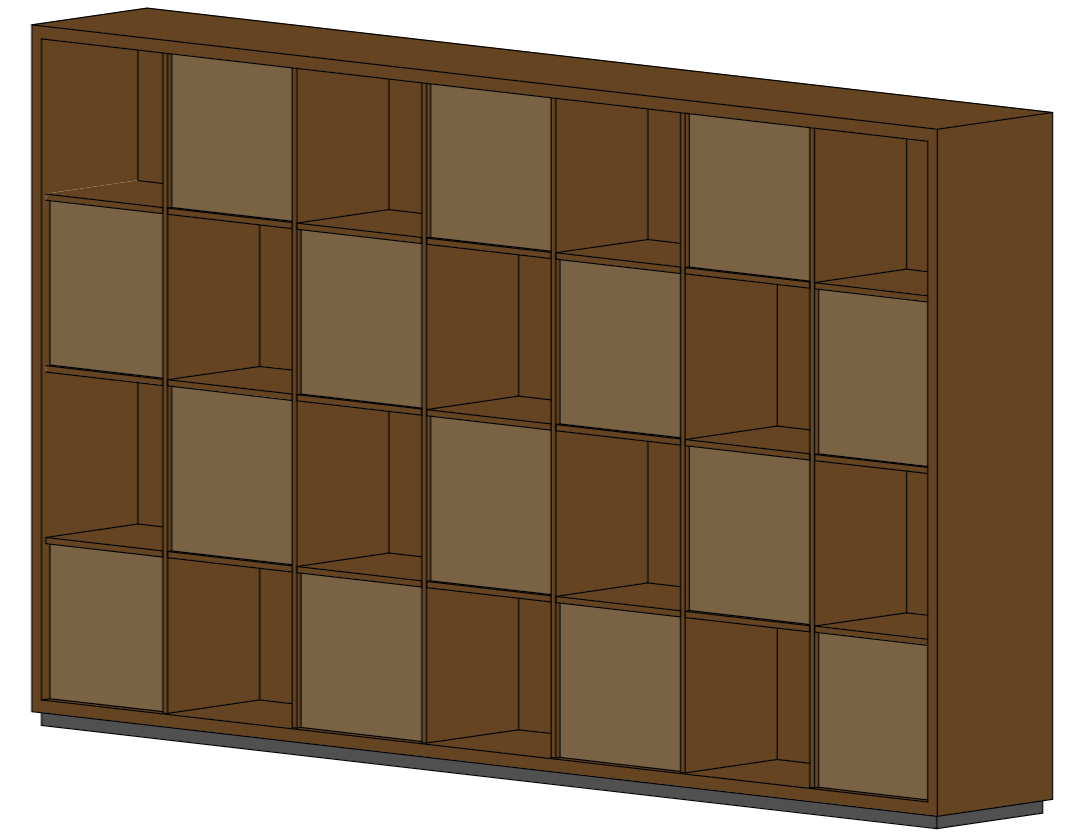
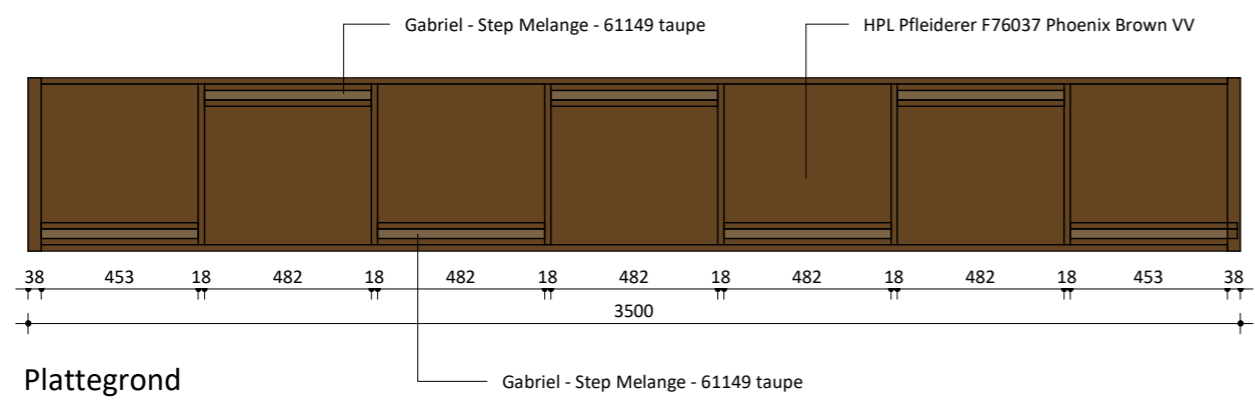
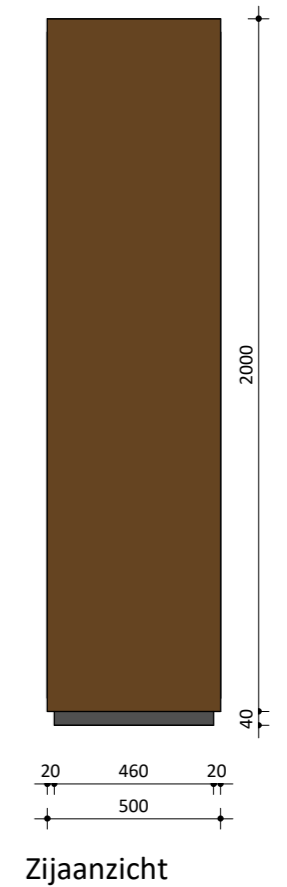
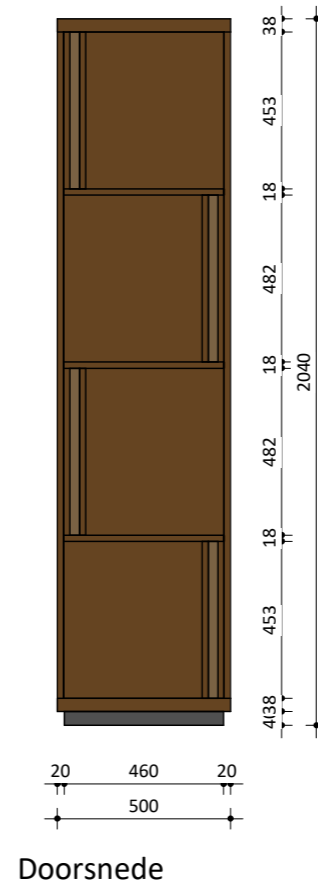
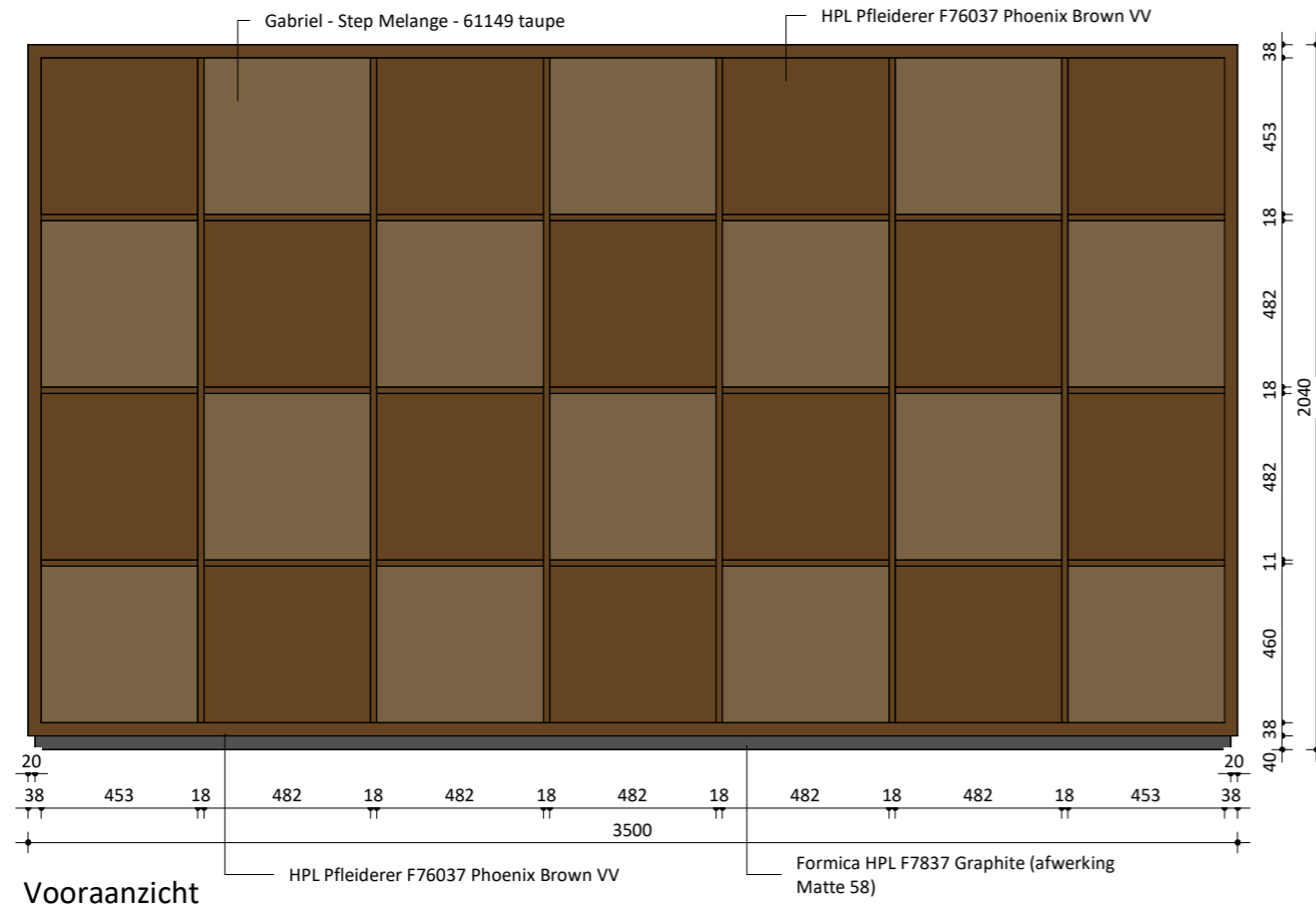


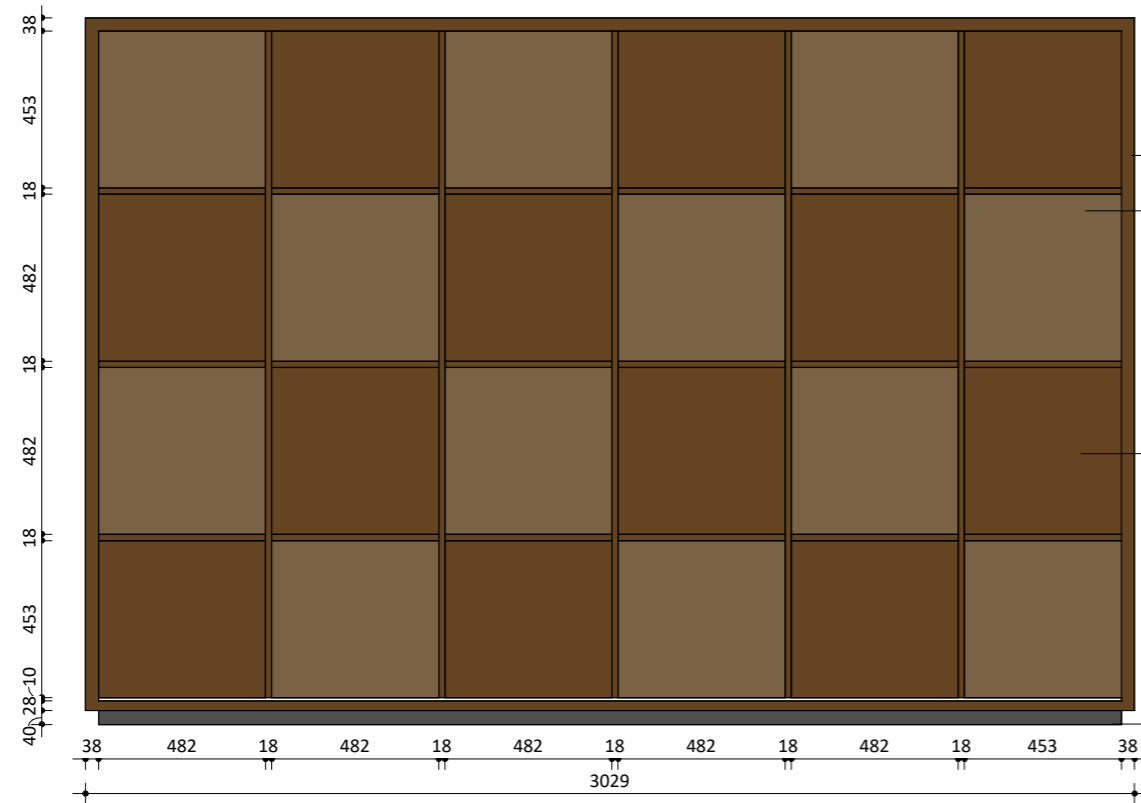
Maatwerk meubilair

Kasten

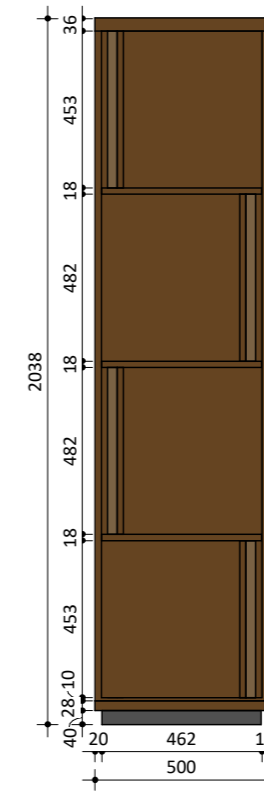
Algemene technische uitgangspunten boekenkasten indien van toepassing	
Planken/buitenzijde/zijwanden/ plafond	<ul style="list-style-type: none">• Gebruik van 18mm plaatmateriaal met een kern van 16mm MDF• Voorzien van bil verstek of 2mm band• Hoekdetail ABS 2 mm in kleur HPL
Achterwand	<ul style="list-style-type: none">• Gebruik van 18mm plaatmateriaal• Voorzien van bil verstek of 2mm band
Deuren	<ul style="list-style-type: none">• Gebruik van 18mm plaatmateriaal met een kern van 16mm MDF• Voorzien van bil verstek of 2mm band• Hoekdetail voorzien van 2mm band
Kast/romp/plint	<ul style="list-style-type: none">• 18mm plaatmateriaal• Voorzien van 2mm band



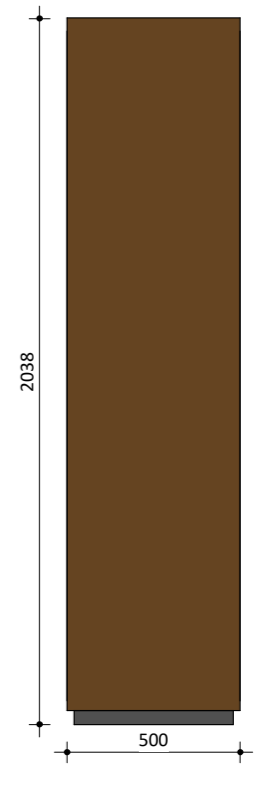




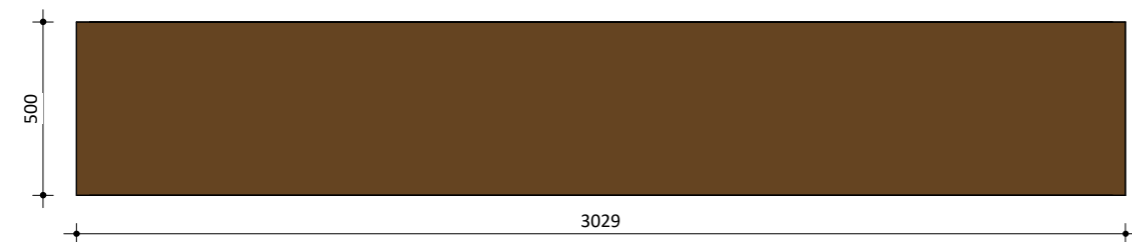
Voorbeeld



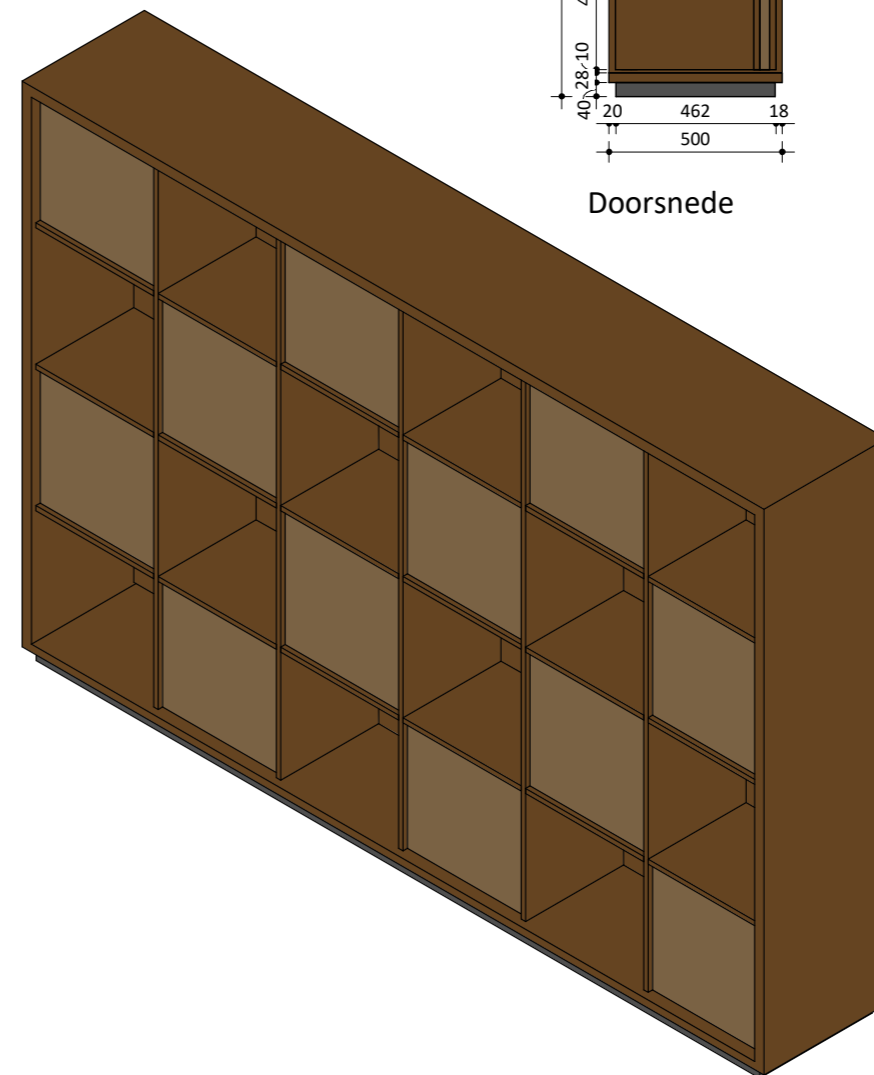
Doorsnede

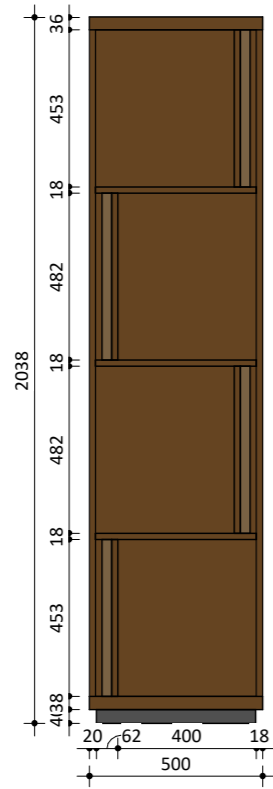


Zijaanzicht

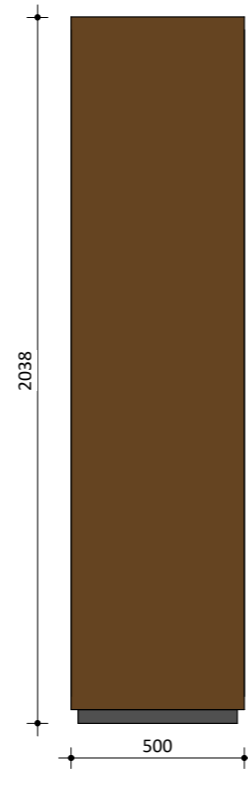


Bovenaanzicht

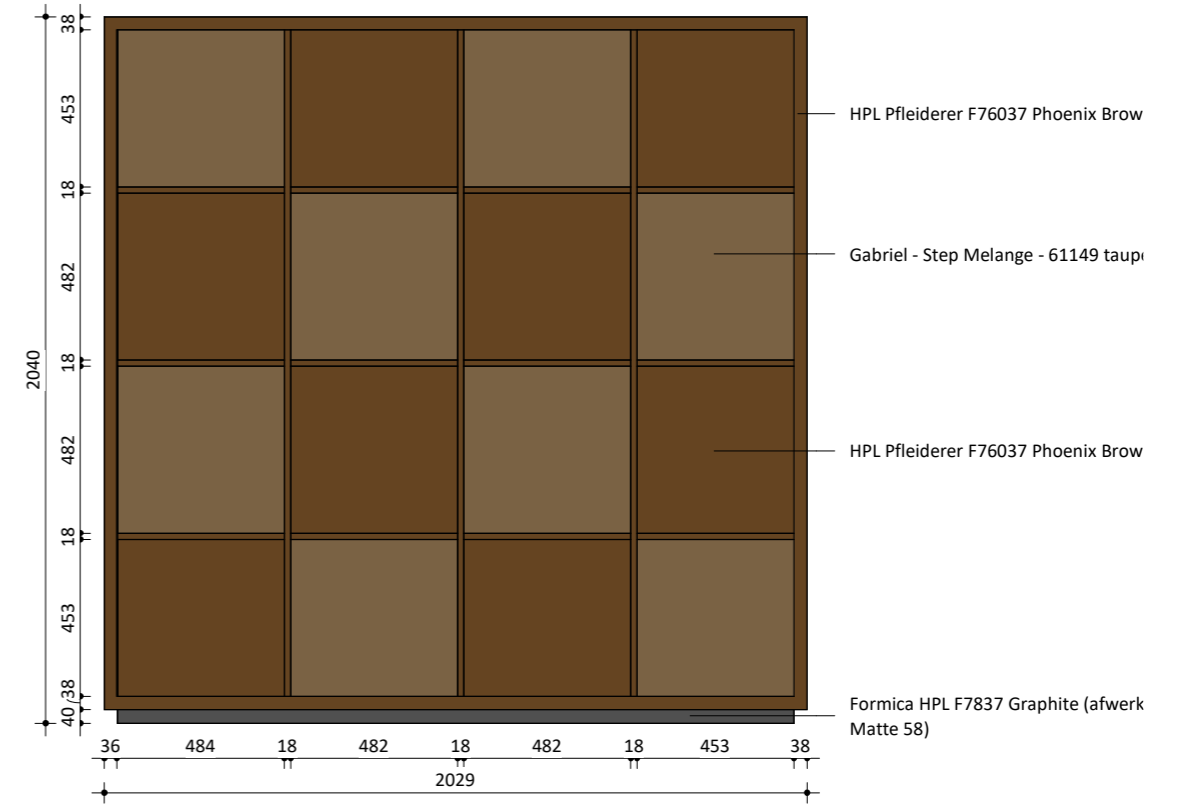




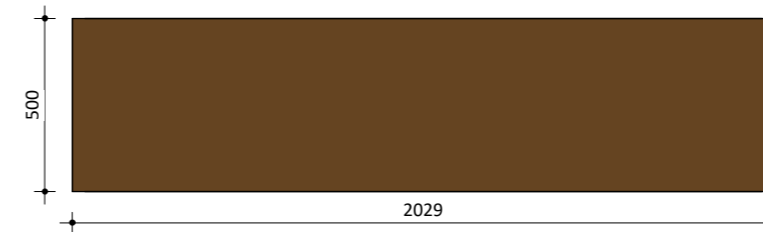
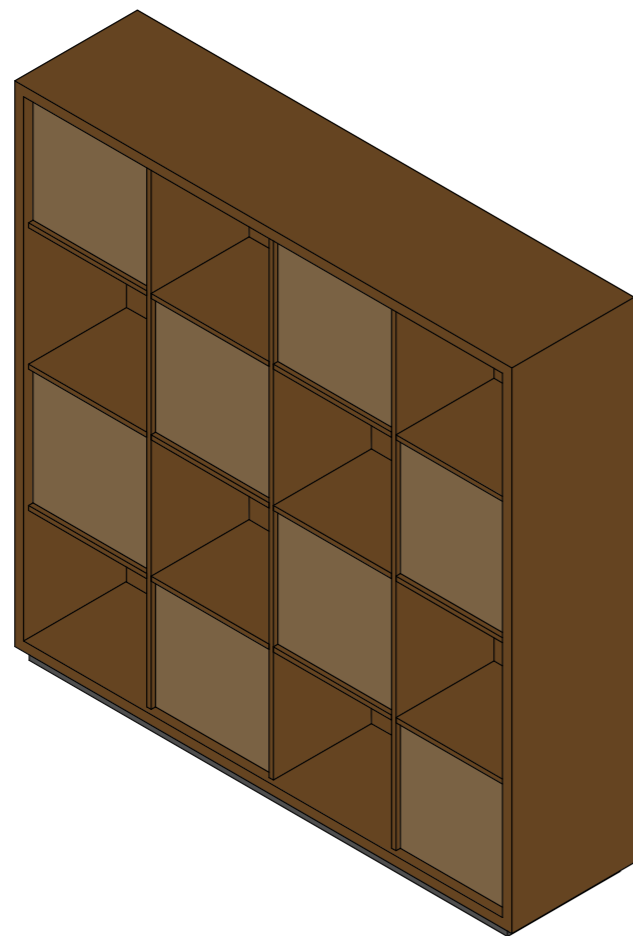
Doorsnede



Zijaanzicht



Vooraanzicht



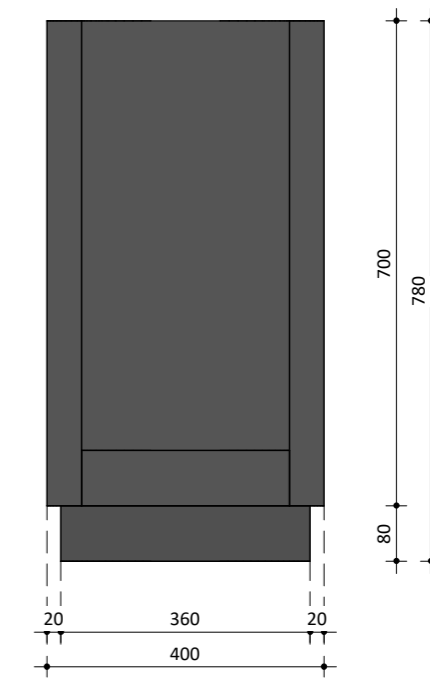
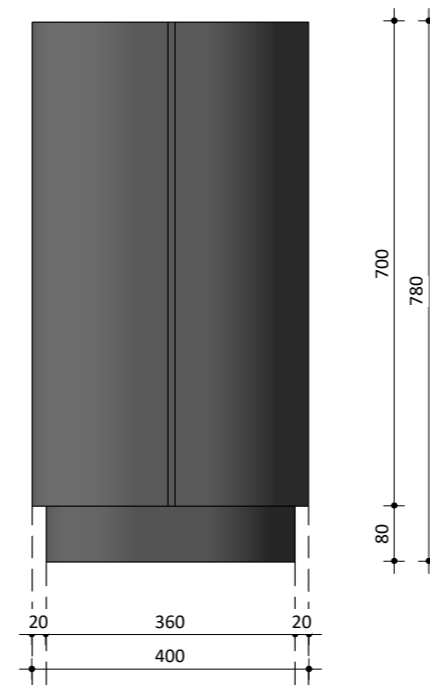
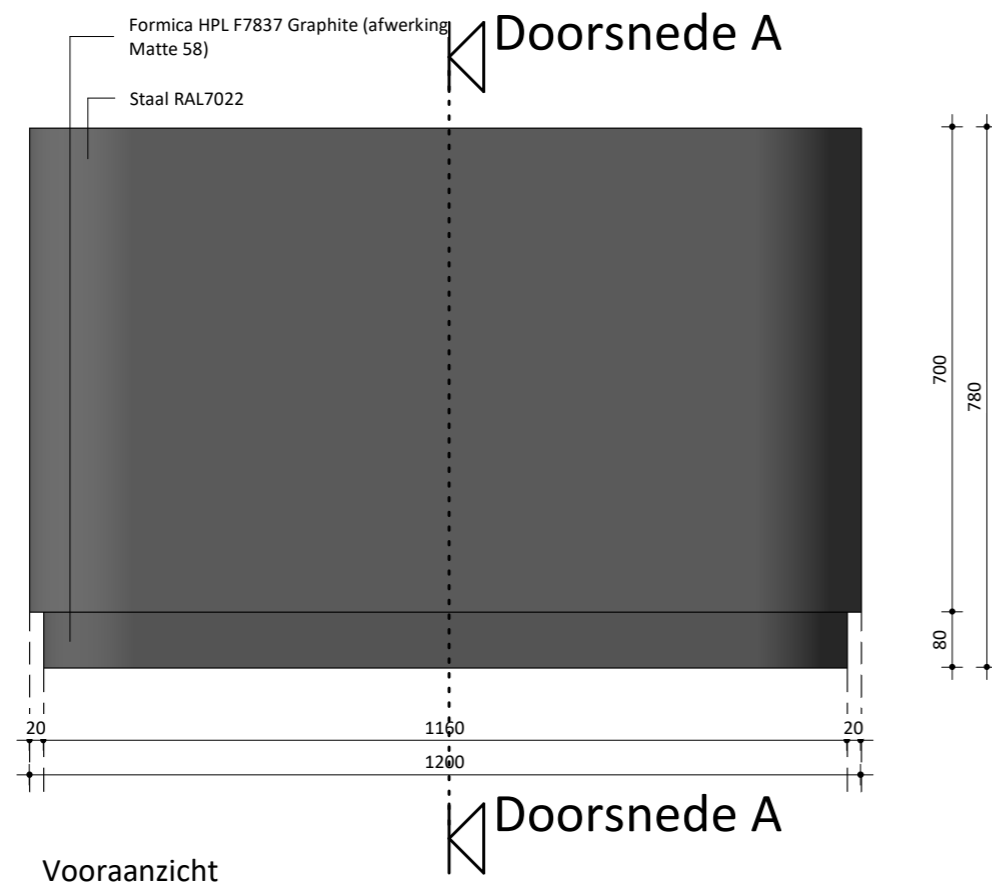
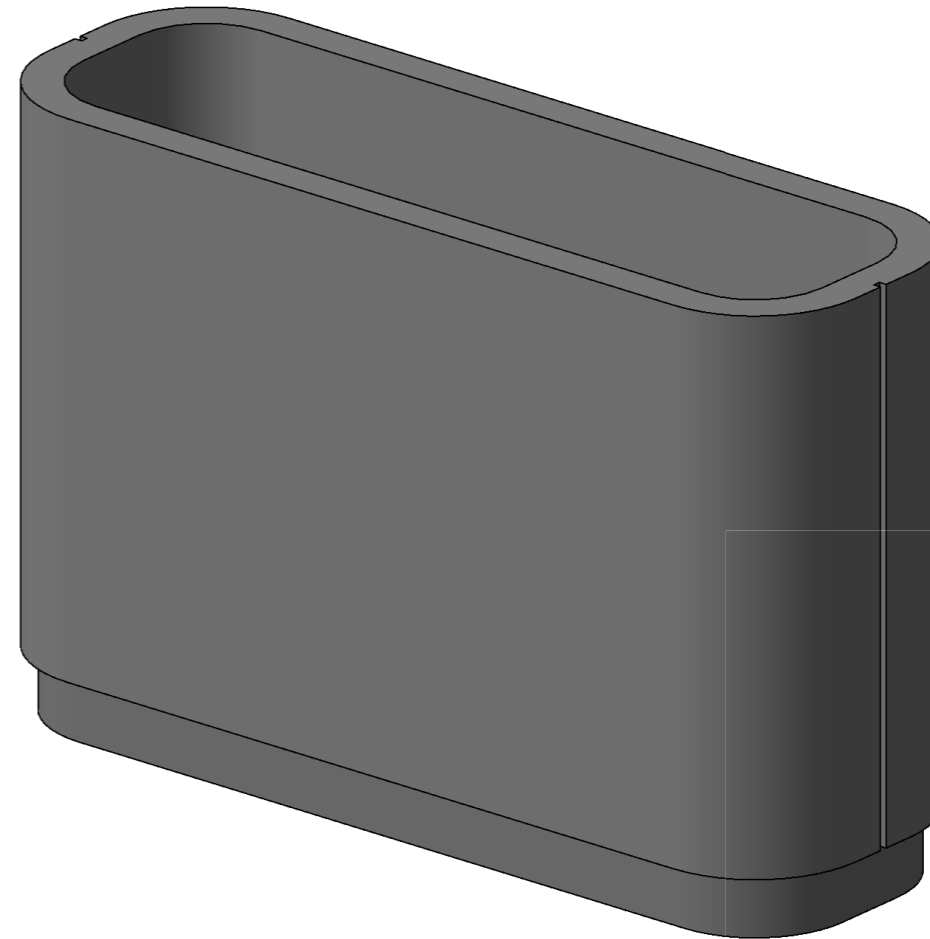
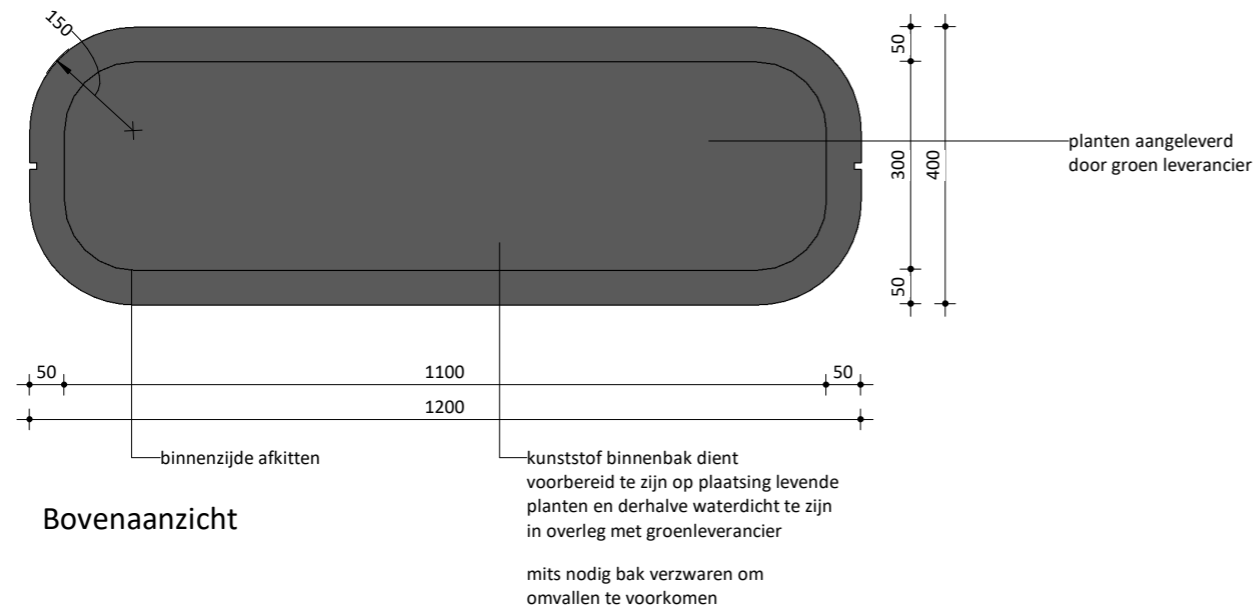
Bovenaanzicht

Maatwerk meubilair

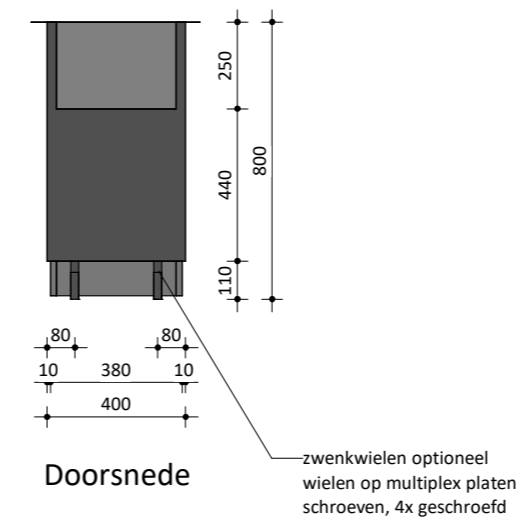
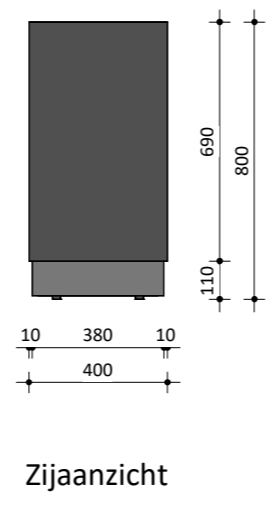
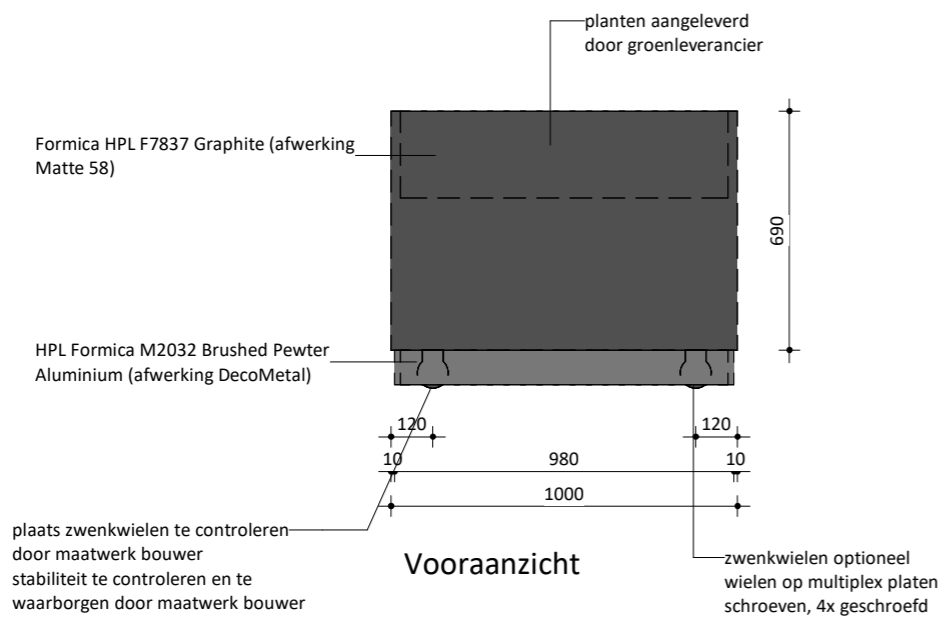
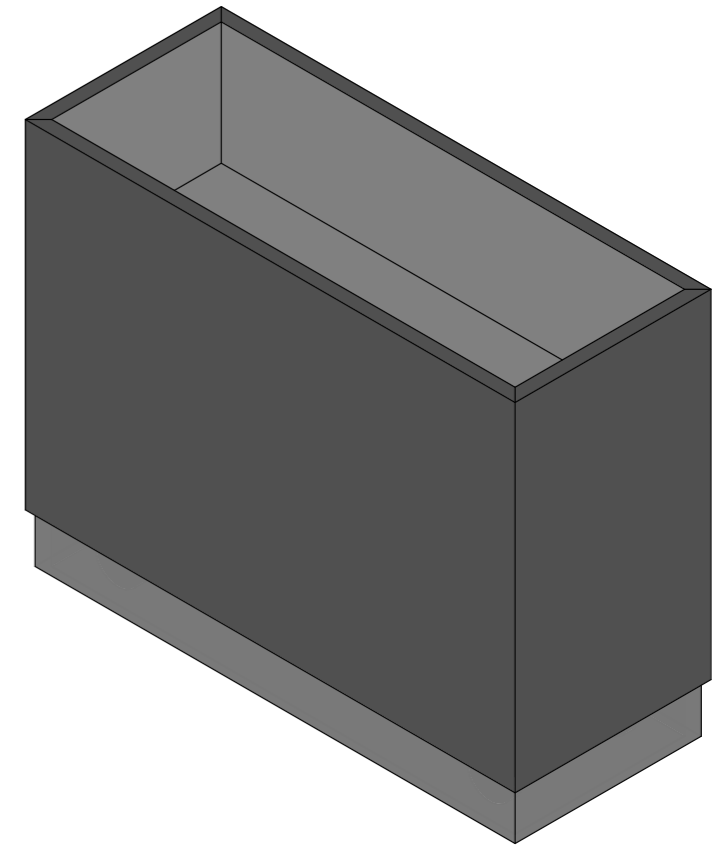
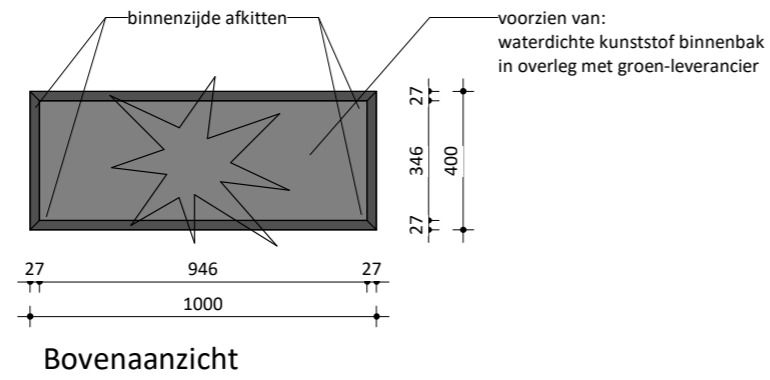
Plantenbakken

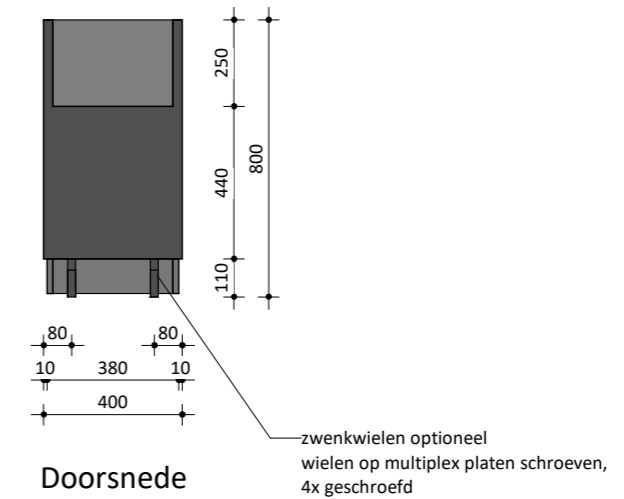
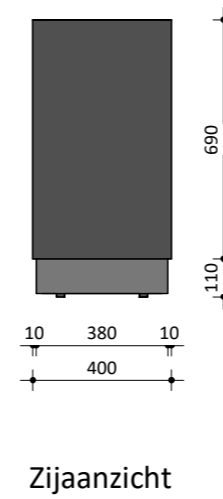
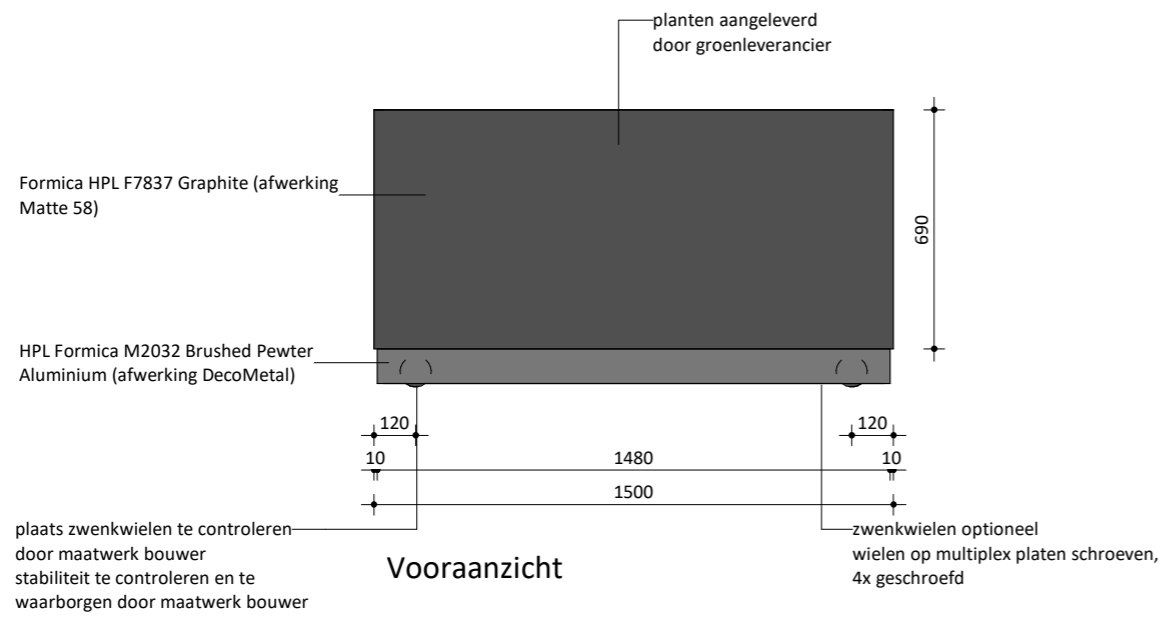
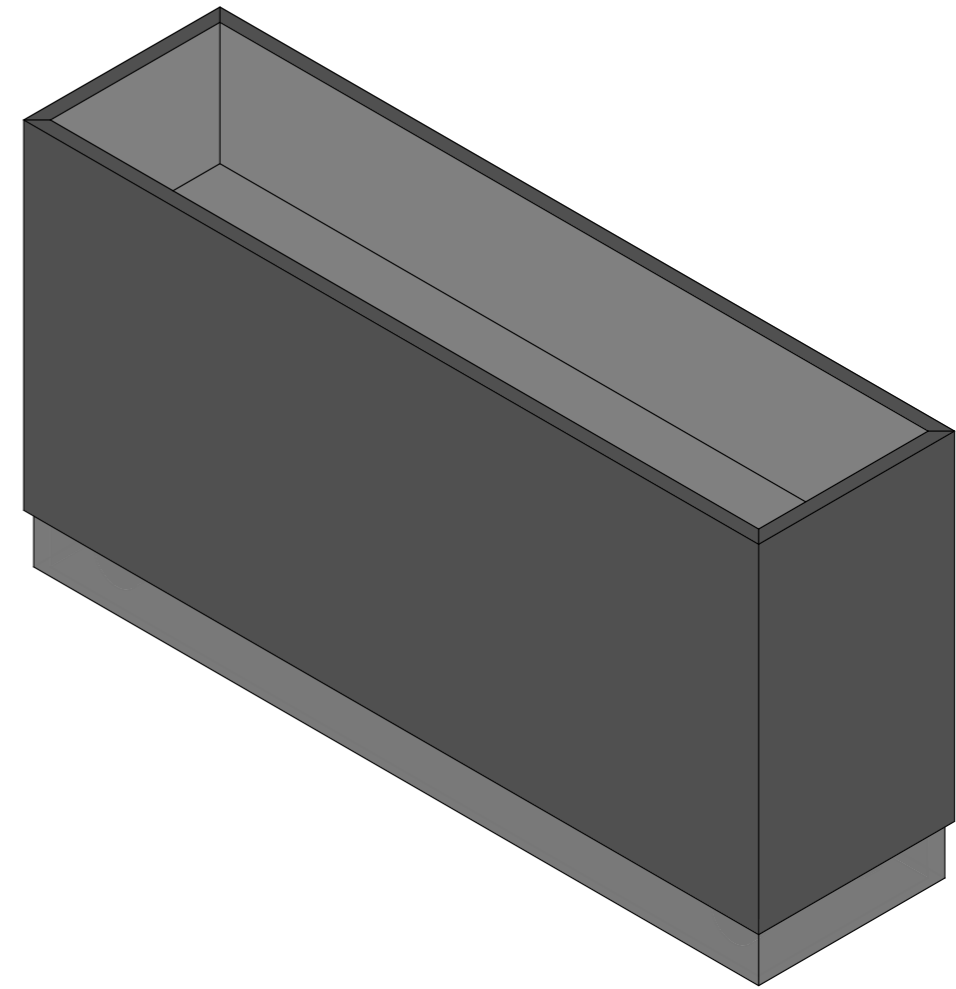
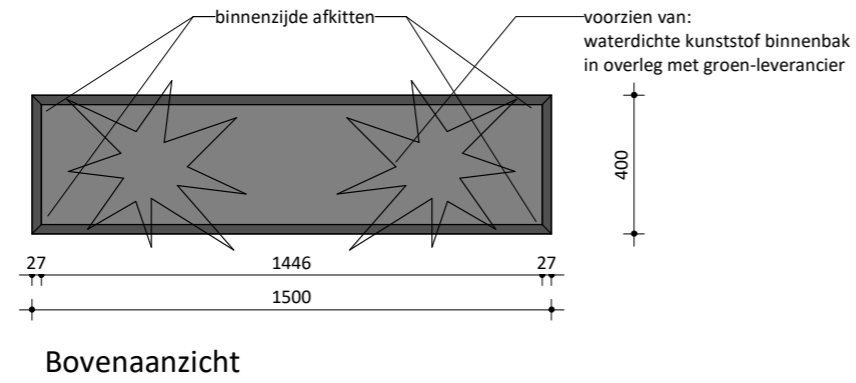
Algemene technische uitgangspunten plantenbakken indien van toepassing	
Ombouw	<ul style="list-style-type: none">• Gebruik van 18mm plaatmateriaal met een kern van 16mm MDF• Voorzien van bil verstek of 2mm band• Hoekdetail ABS 2 mm in kleur HPL
Binnenzijde plantenbak	<ul style="list-style-type: none">• Bodem 18mm multiplex watervast• Waterdichte kunststof binnenbak• Binnenzijde afkitten
Plint	<ul style="list-style-type: none">• 17mm plaatmateriaal met een kern van 15mm multiplex• Voorzien van bil verstek of 2mm band

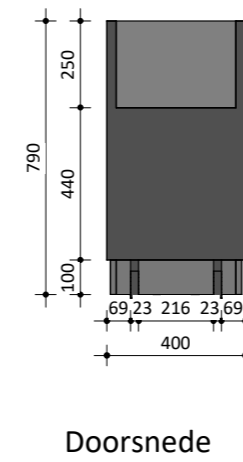
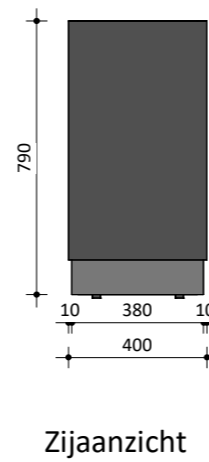
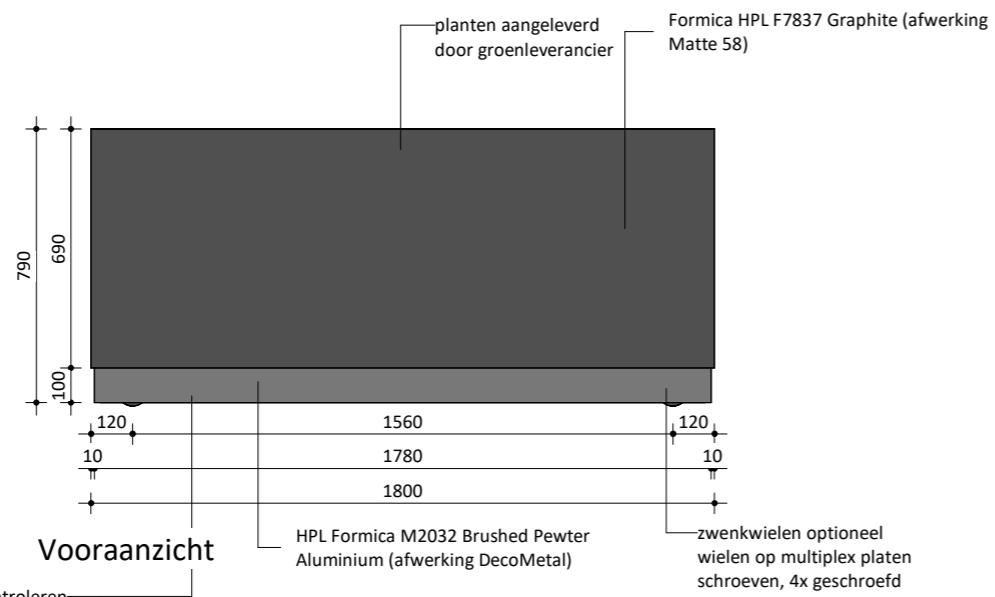
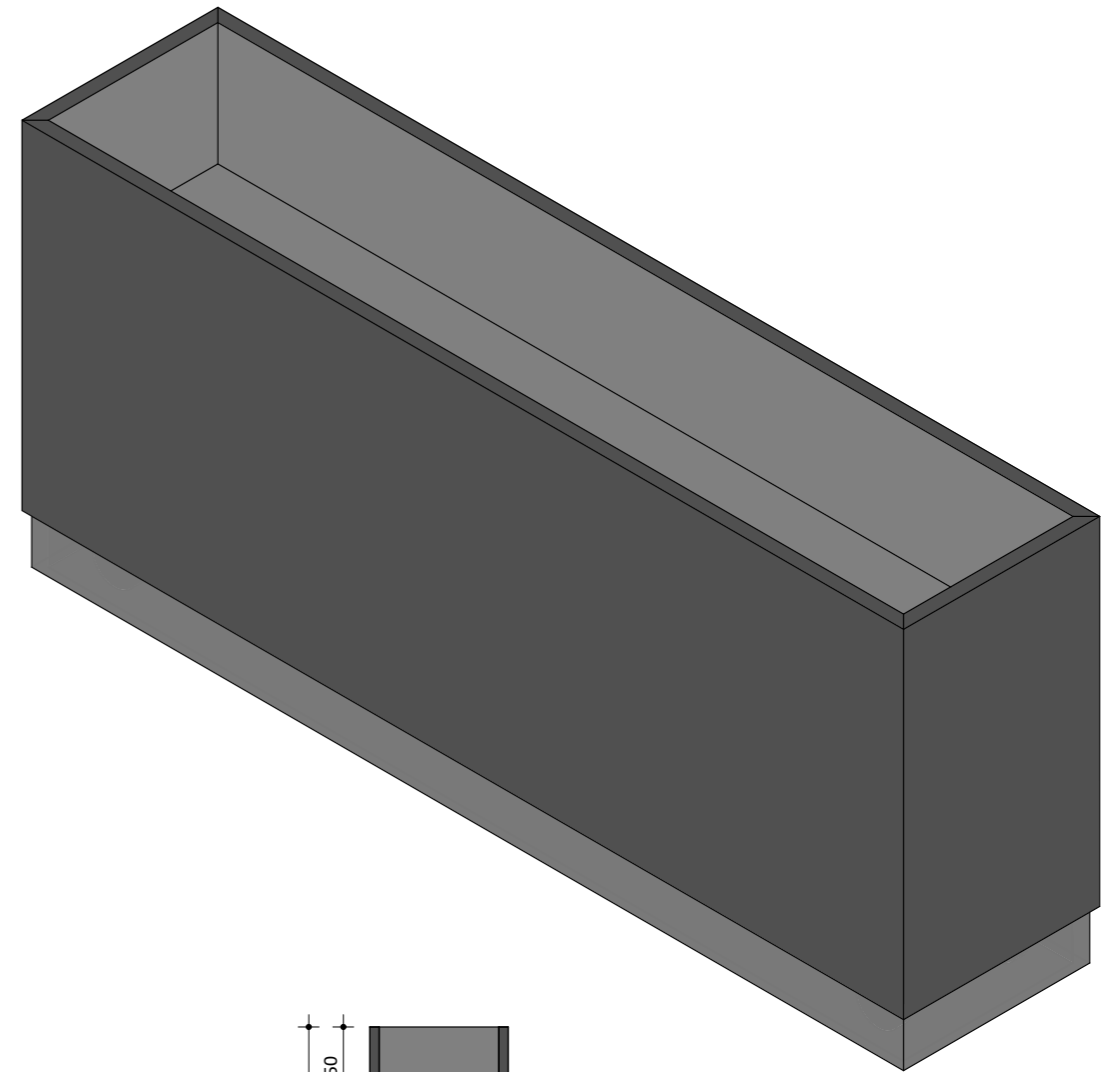
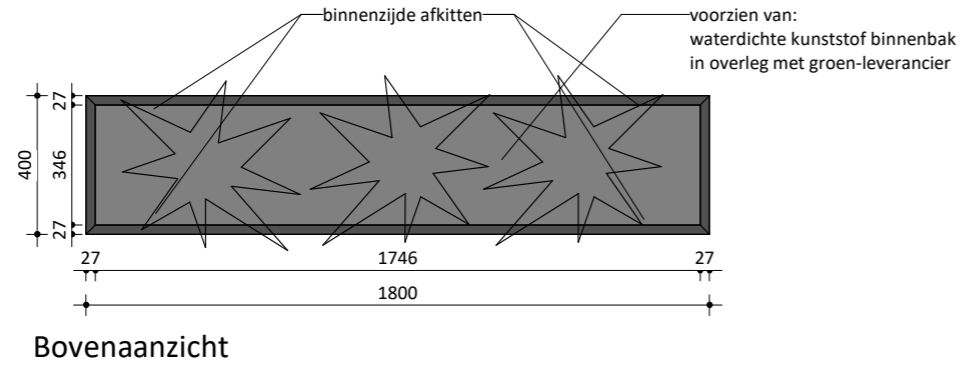




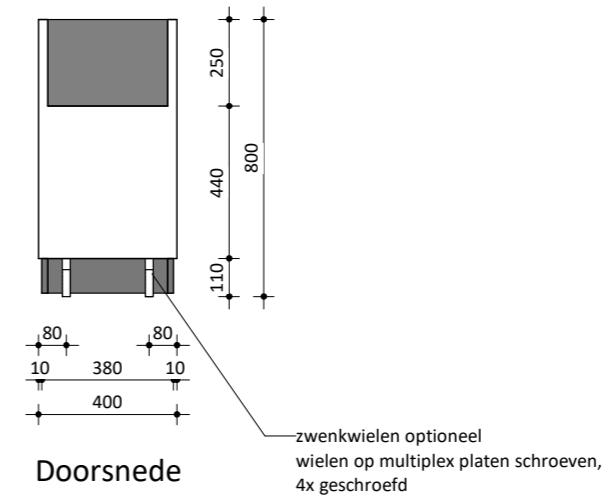
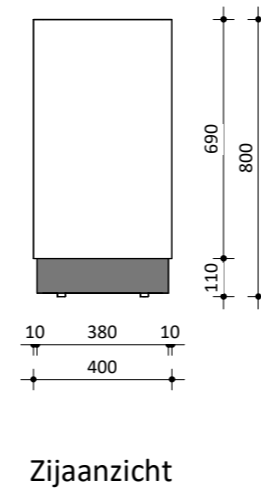
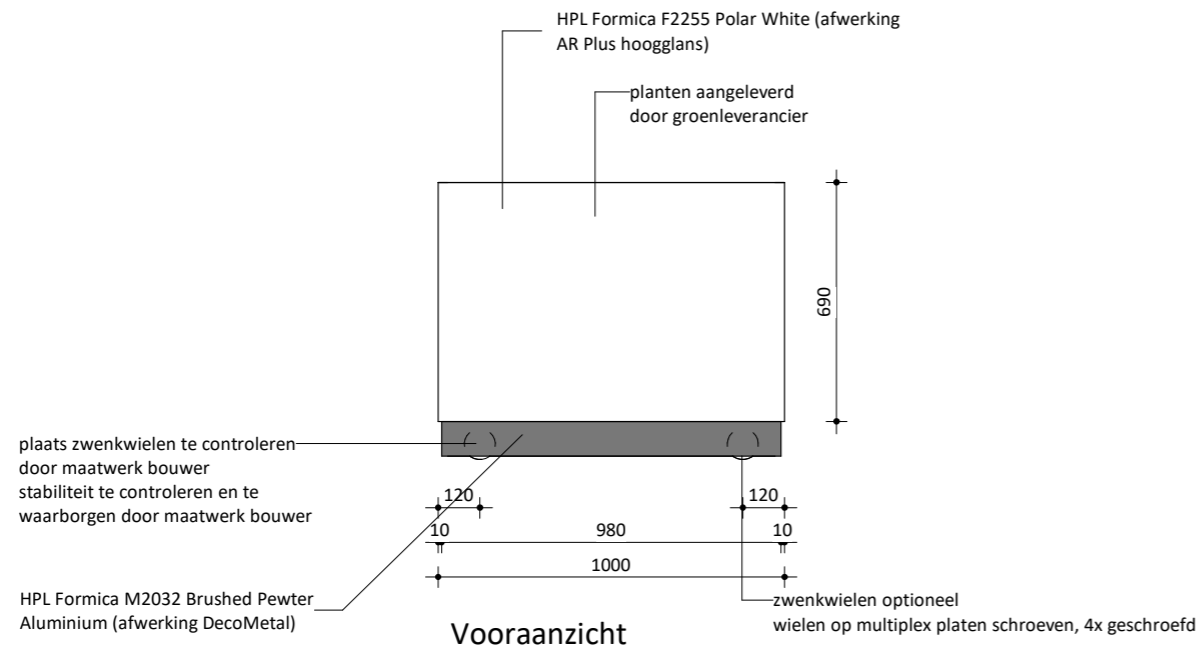
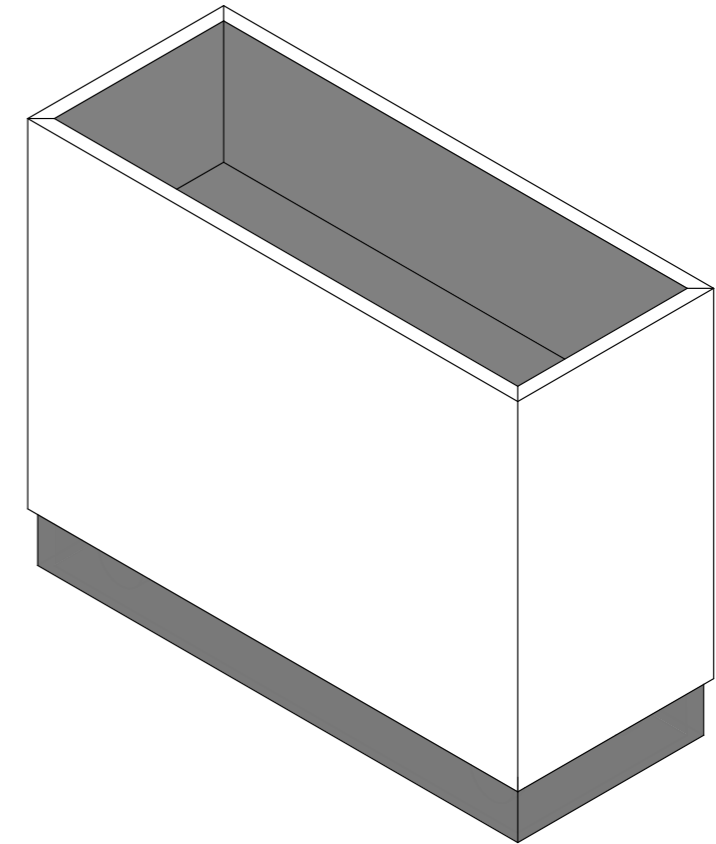
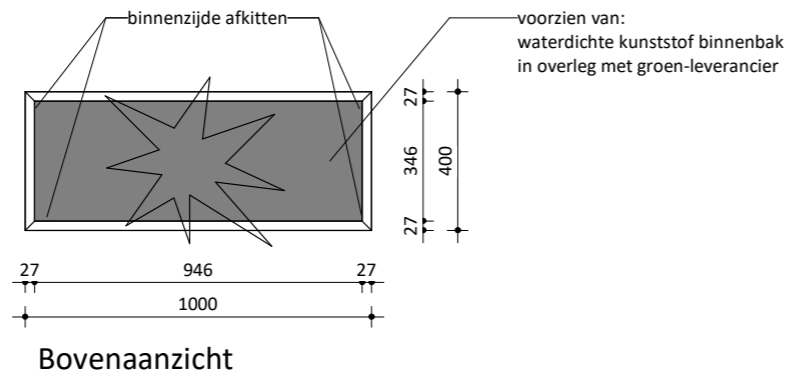
* let op: dit meubel zit nog in de pilot fase, dus kan nog wijzigen

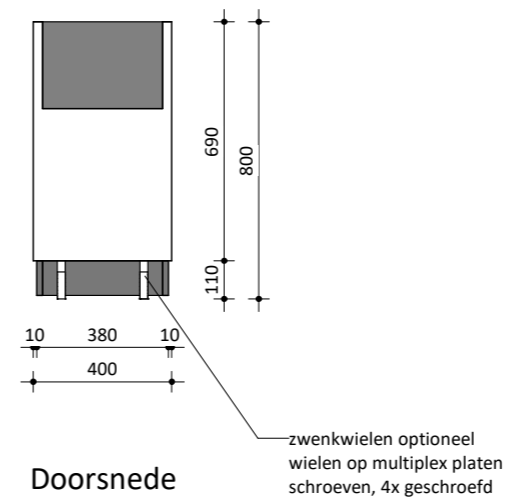
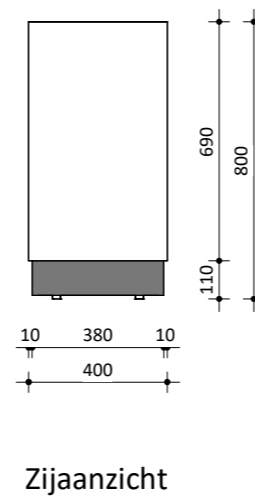
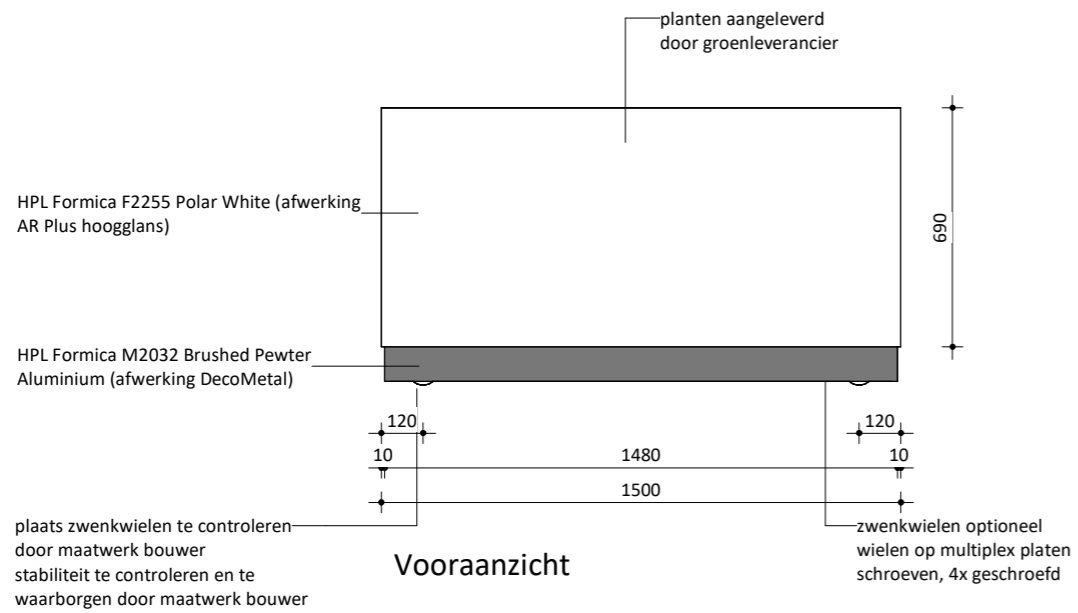
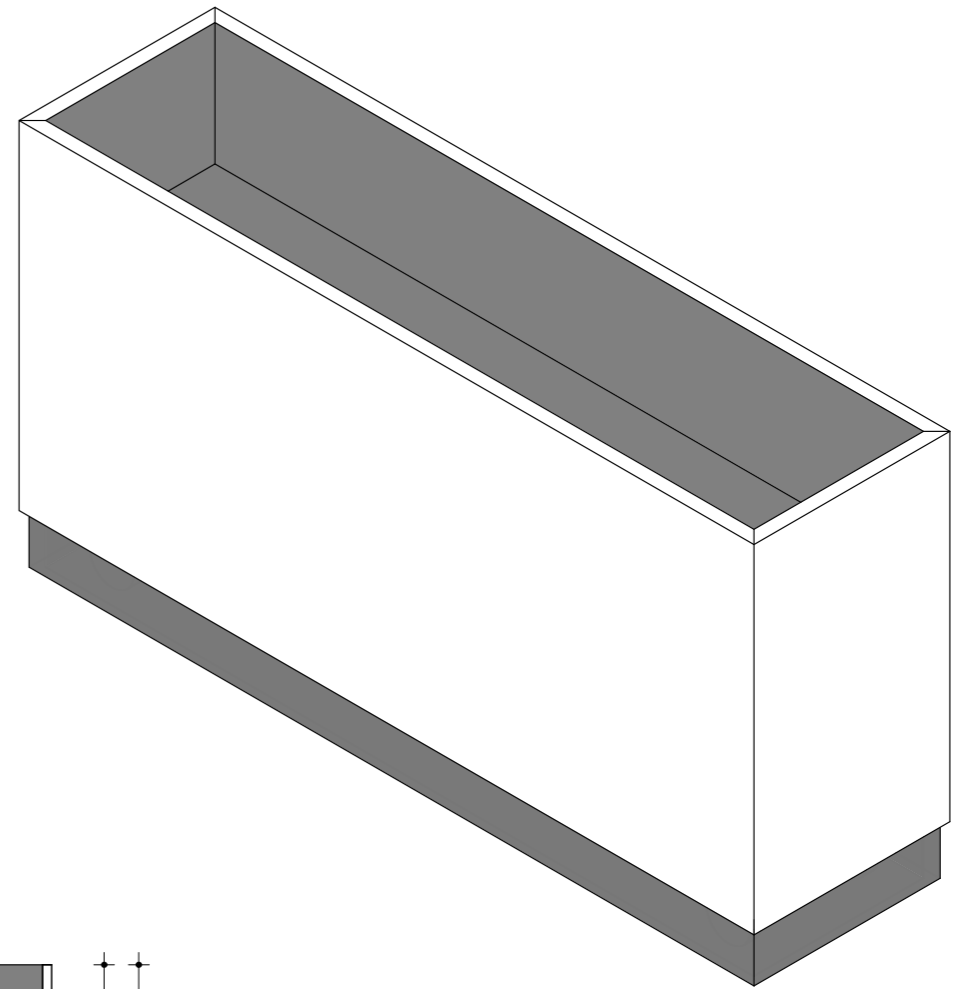
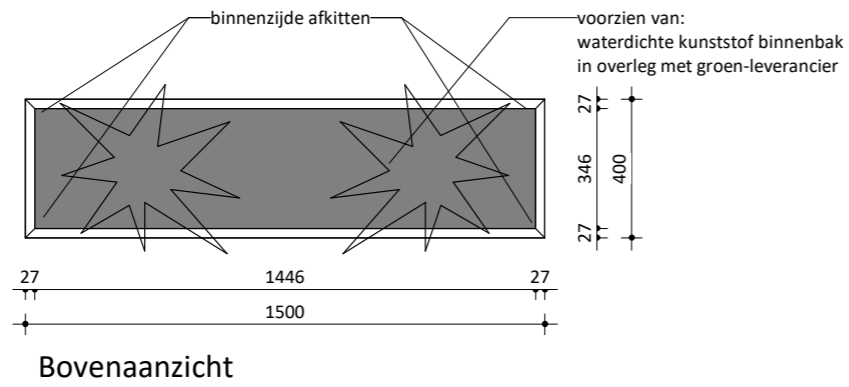


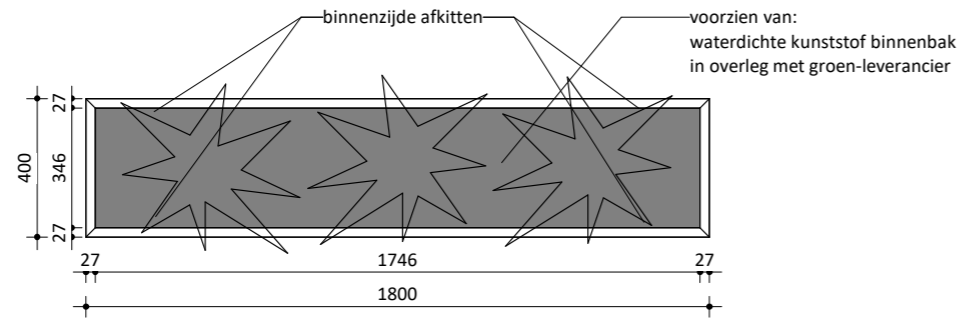




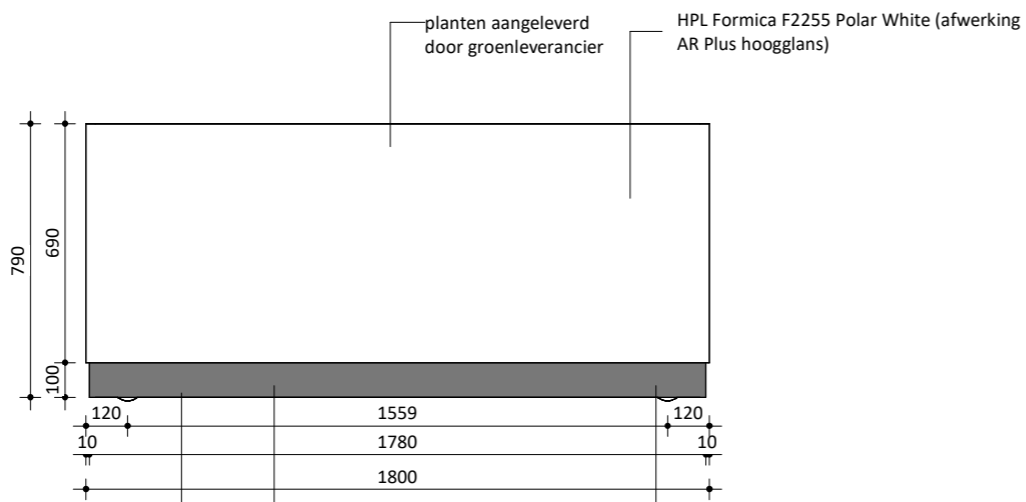
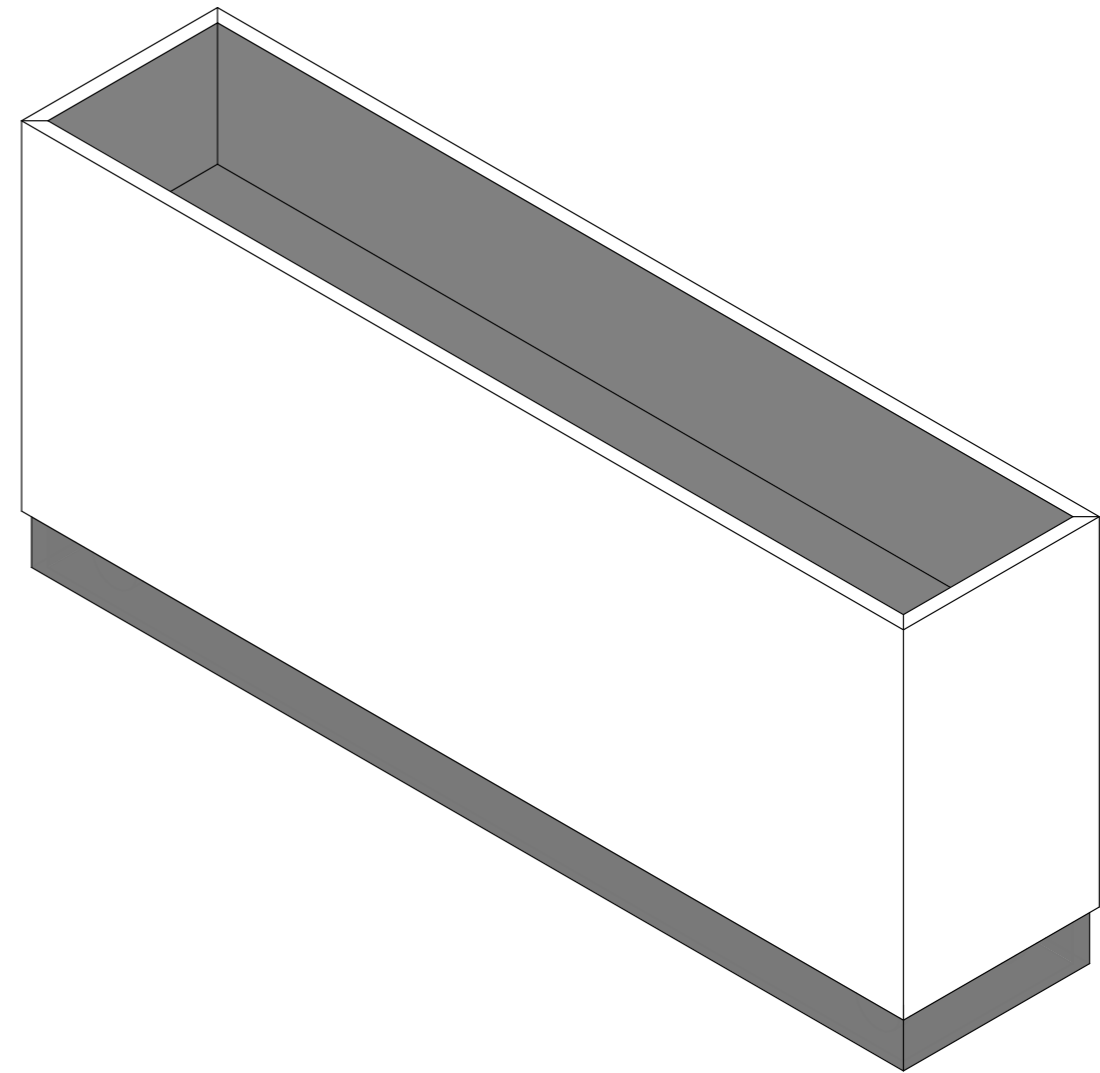
plaats zwenkwielen te controleren door maatwerk bouwer stabiliteit te controleren en te waarborgen door maatwerk bouwer



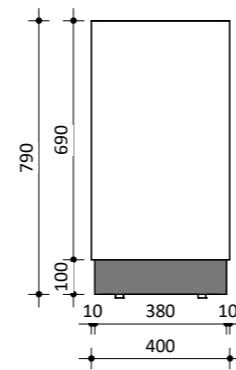




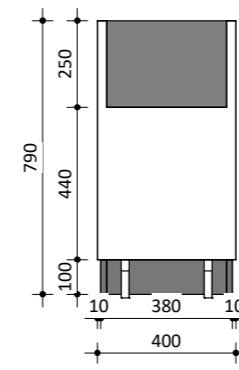
Bovenaanzicht



Vooraanzicht



Zijaanzicht



Doorsnede

plaats zwenkwielen te controleren door maatwerk bouwer stabiliteit te controleren en te waarborgen door maatwerk bouwer

HPL Formica M2032 Brushed Pewter Aluminium (afwerking DecoMetal)

zwenkwielen optioneel wielen op multiplex platen schroeven, 4x geschroefd