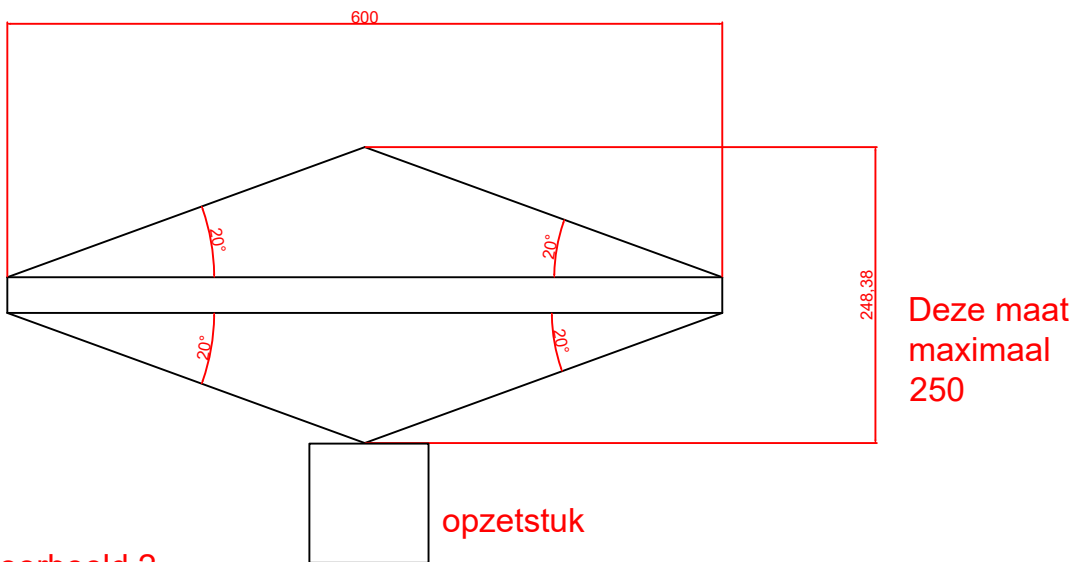


Voorbeeld 1



Voorbeeld 2

De maten zijn maximale maten in mm en de hoeken in graden.