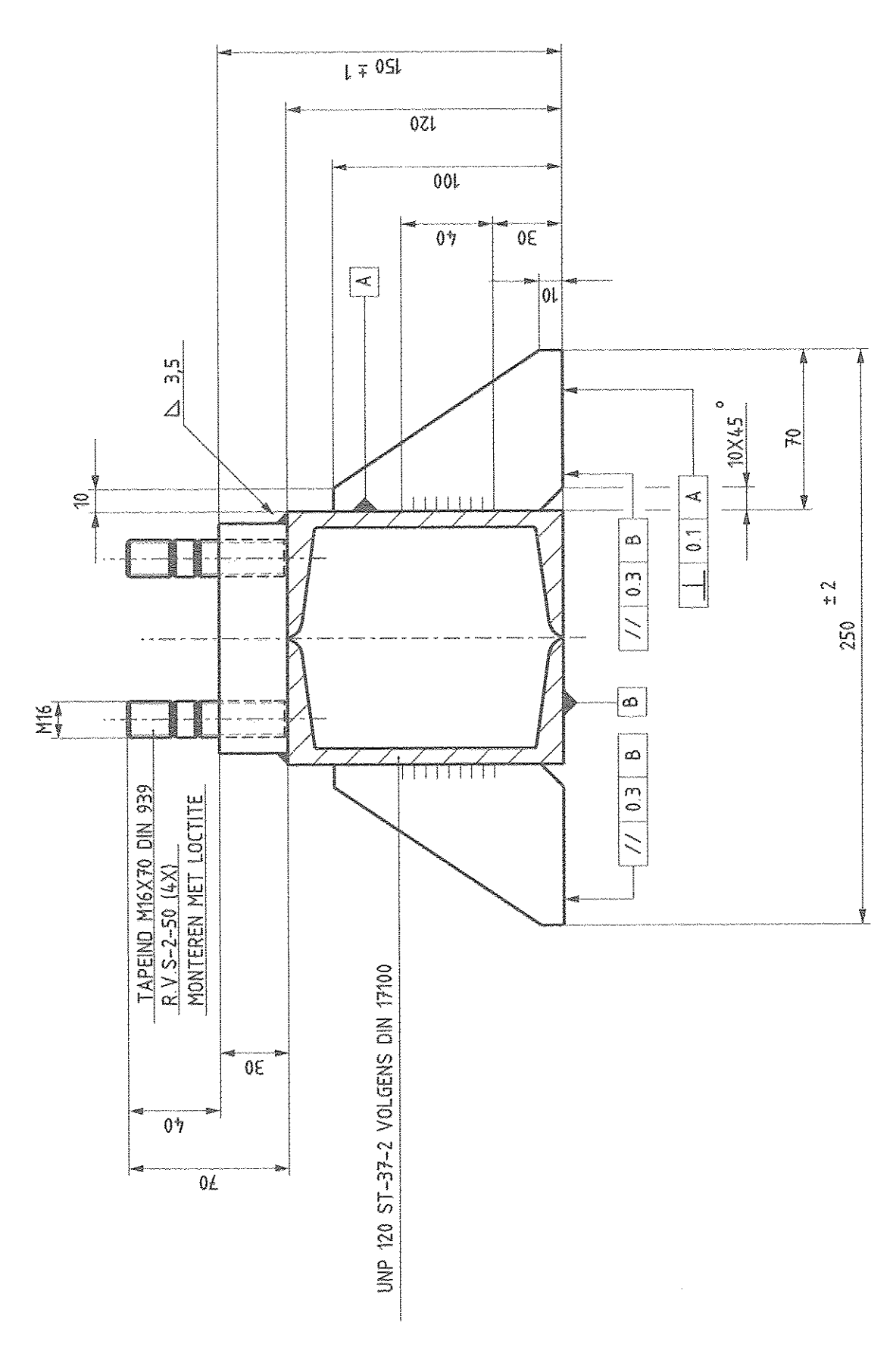
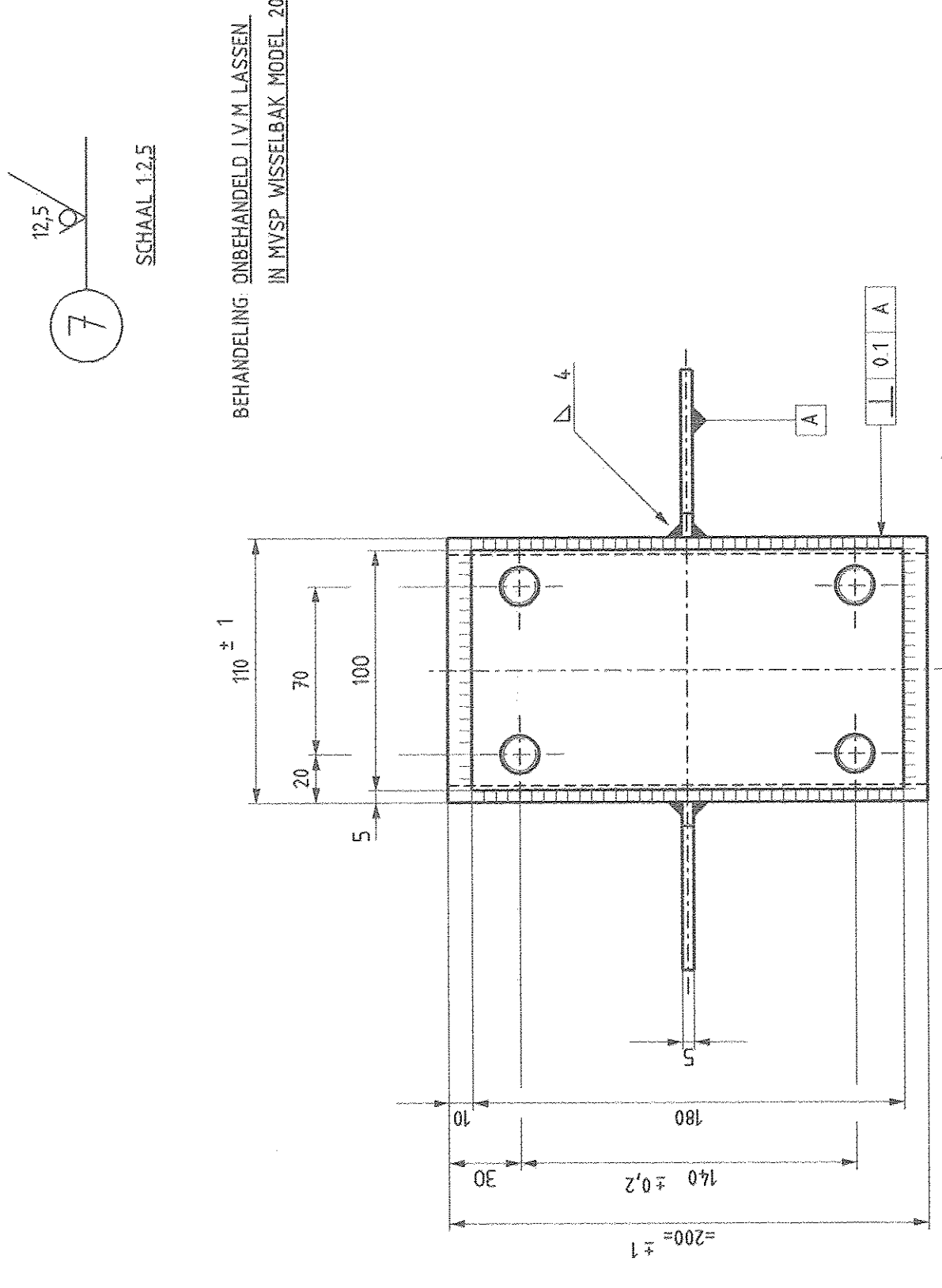


1 1:5 (1/5) SCHALIJ 1,5



AANSLUITING !! AFWERKINGE MAAT TOV. STANDAARDBAK
LET OP !! SCHIJNE KANT 20

LET OP !! VERSCHILLENDE HOOGTES !!
AAN SCHIJNE KANT RECHTERE LIGT
WSP. WISSELBAK LIEG LINGS AFWAARD 3855 SI. RIET 20222

OPN. ALLE LASSEN INDIEN N.E.T. AANGEVEREN

TOLDOEL MET AANGESNEL. 4,5 mm EN LIGGENDE 20'

8	2	SLEUFSTUK 95 mm	FE-360
7	1	CONSULE ONSCHAMELOEL	FE-340
6	1	AFWATERINGSPIP	FE-340
5	4	BLIJVE	FE-340
4	4	RUBBER STIJP (2x 95 mm)	SHORE 70 3 72129
3	1	SCHIJN DEKSEL INNS LINS 1495	EN 142
2	1	SCHIJN WSP BAK 3855 L 1495	FE-360
1	8	SLEUFSTUK	FE-360

Stuk aan stukken
Benaming
Materiaal
Mag nr
Opmerking

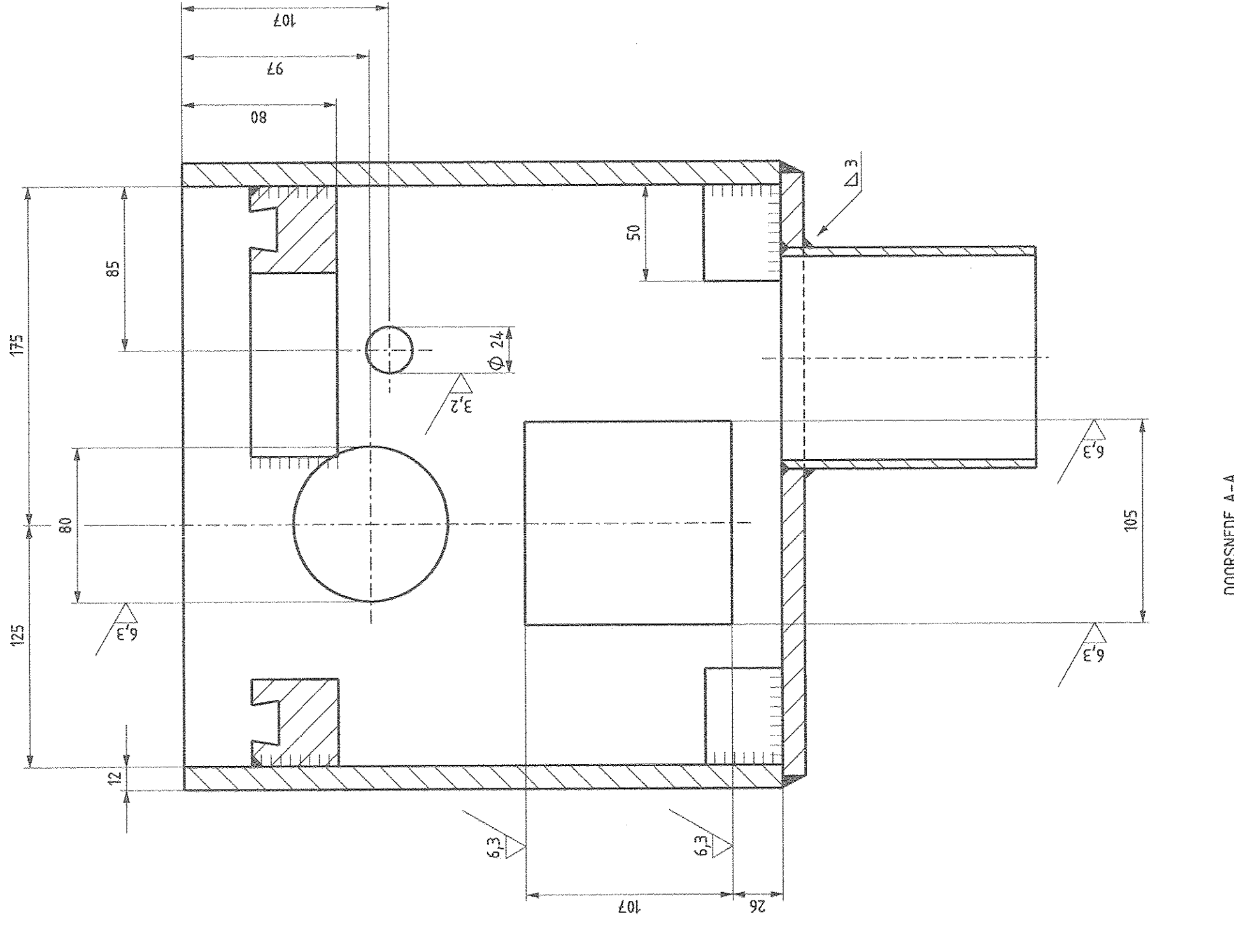


GVB Infra B.V.
Postbus 2151
1000 CC Amsterdam
Tel. 020-4624666

Naam	A. Maas	WfB Nummer	
Gevoerd	E. A. Nip	Datum	25/10/2012
Gecontroleerd	H. van Ransden	Postcode	11-44-283
Teamleider	A. v. Van	Plan nummer	
Kwaliteitsbeheer		WSP Nummer	
Beheerder			
Discipline	Tram		

Overzeel Schijne wisselbak voor mvsp wisselom-
stelt met wafelgat 3855 linksafrijdend model 2009

Tekeningnummer	WTB11283	Blad	Van	1	1
Formaat	A0	Schaal	1:5 1:1		



DOORSNIDE A1A

8 1:5 (1/5) SCHALIJ 1,5

