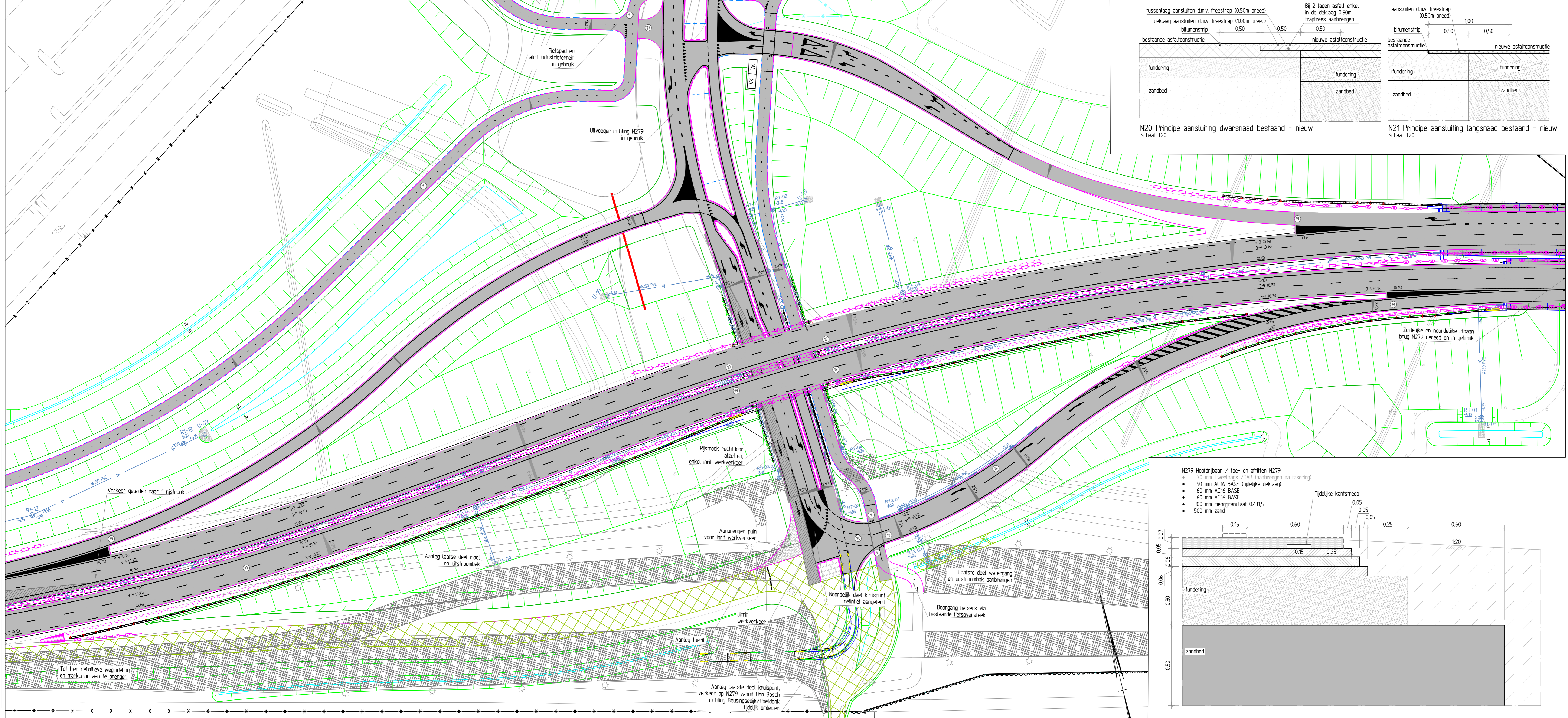
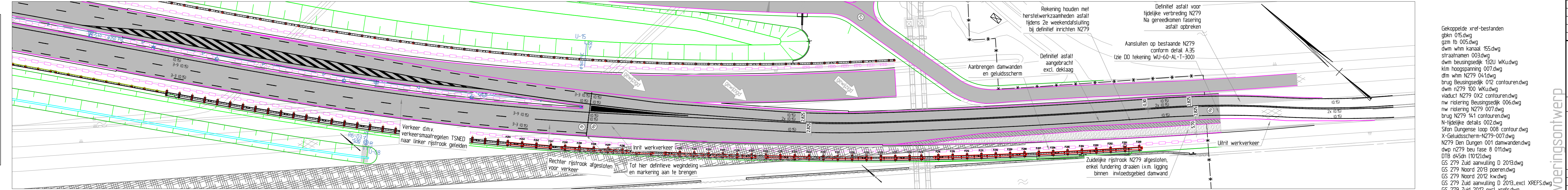


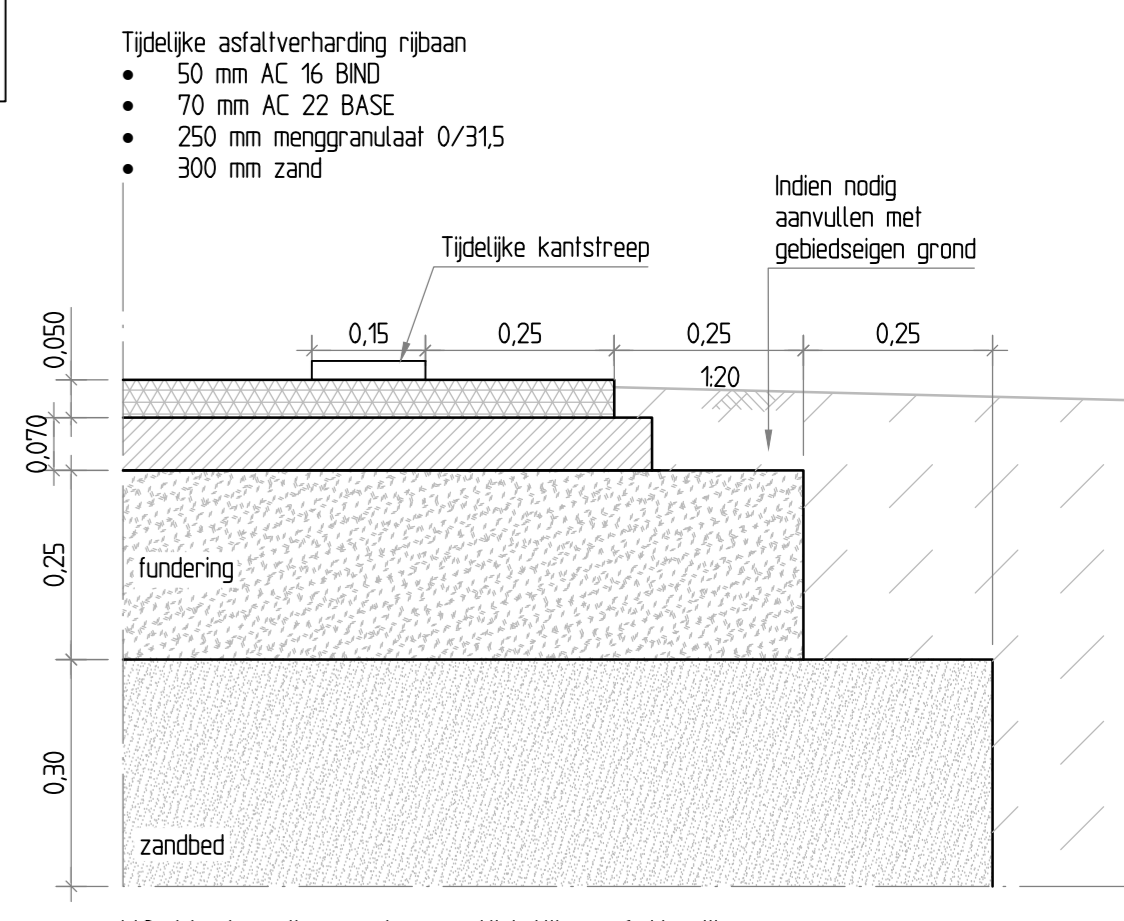
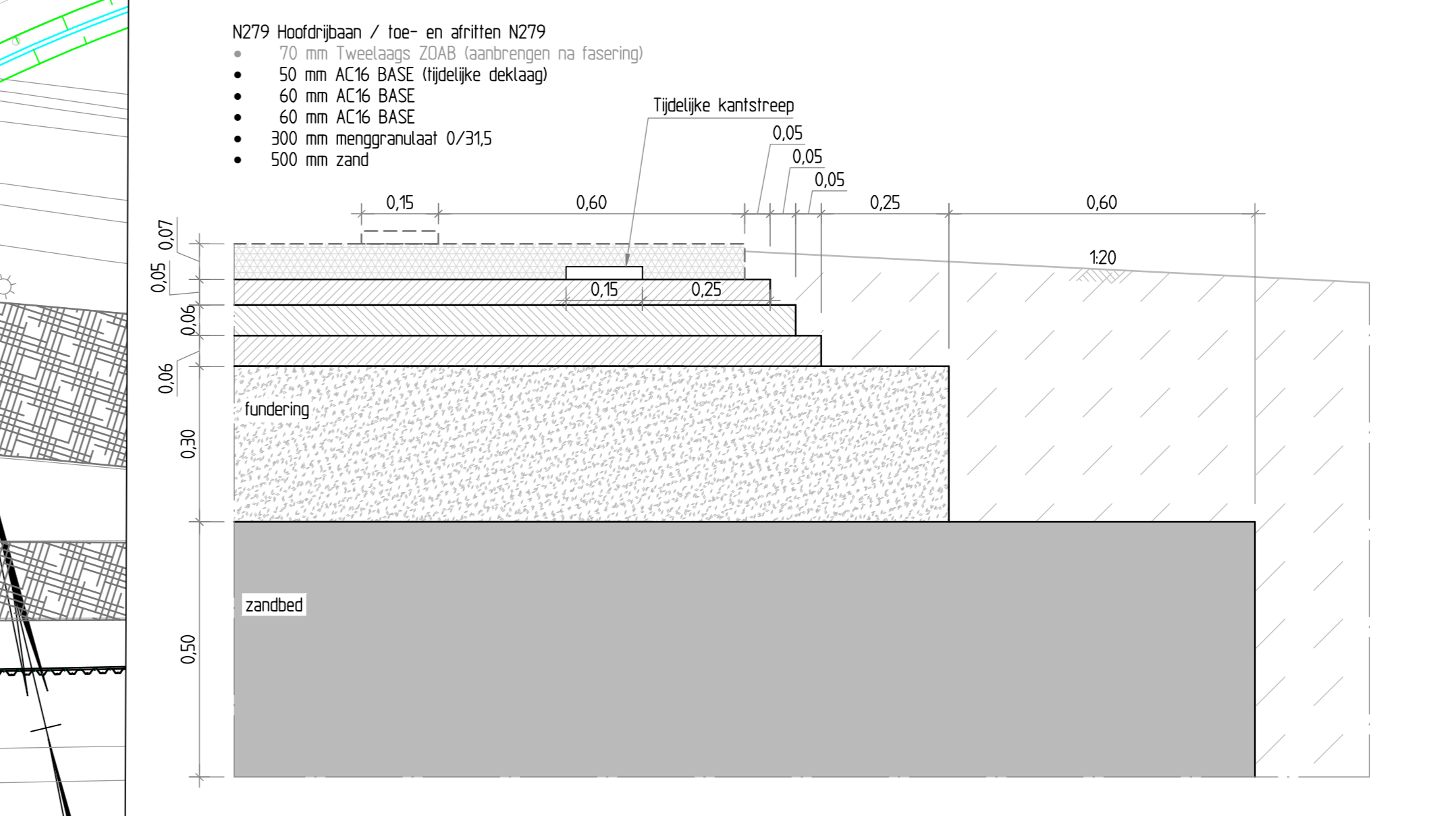
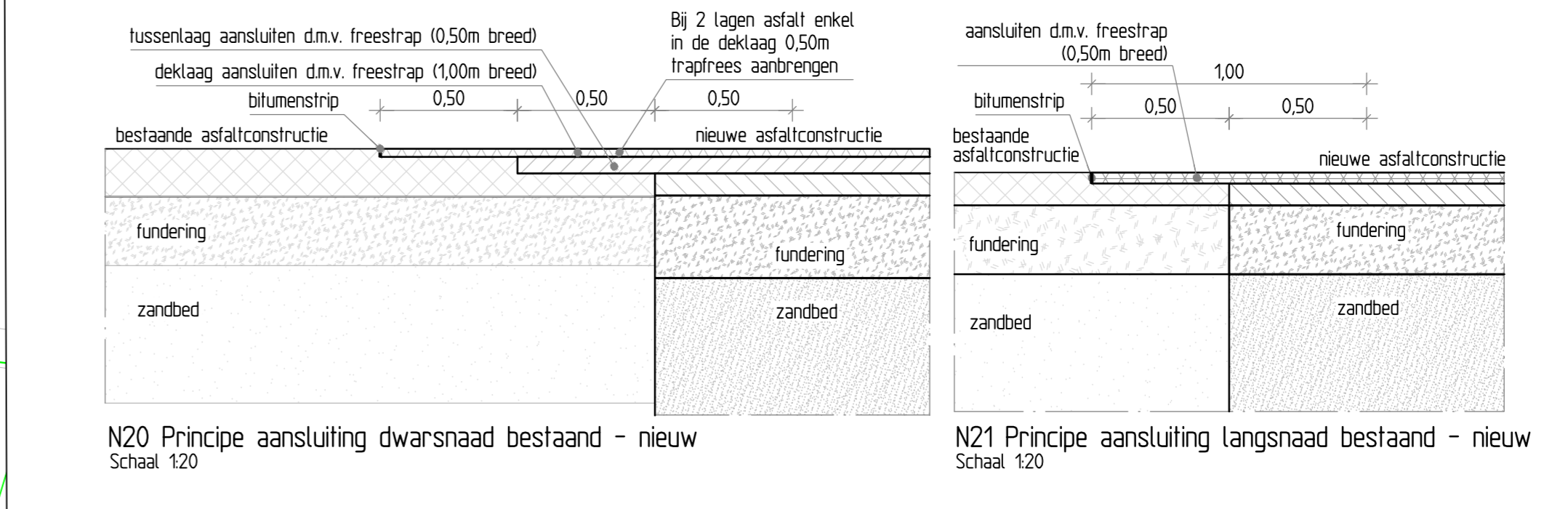
Tijdelijke situatie zuidwestzijde N279 fase 8
Schaal: 1:500



Tijdelijke situatie zuidwestzijde N279 - kruispunt Beusingsdijk fase 8
Schaal: 1:500

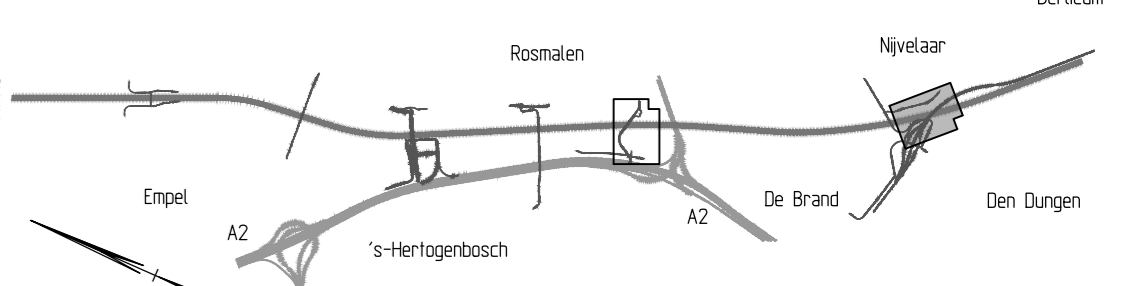


Tijdelijke situatie N279 zuidoostzijde fase 8
Schaal: 1:500



N8 Verhardingsopbouw tijdelijk asfalt rijbaan
Schaal: 1:10

LEGENDA	
Linijtype	Betekenis
—	Bestaande situatie
- - -	Definitieve situatie
—+—	TB grens
—+—+—	Tijdelijke randverharding
—+—+—	Markering bestaand / nieuw incl. type
—+—+—	Definitieve rooi/drainage voor delatiering zie situatie tekening WU-60-AL-1-20 1/m 127
—+—+—	Tijdelijke rooideiding / drainageleiding
—+—+—	aslijn incl. mettering
Symbool	Betekenis
⊕	TB grens
⊕	Detailaanduiding verhardingsopbouw
⊕	VRI mast / VRI portaal bestaand indicatief
⊕	Verkanting aanduiding
⊕	Straatkolk (definitief)
⊕	Trottoirkolk (definitief)
⊕	Inspectieput riolering (definitief)
⊕	Uitstroombak / taludbescherming (definitief)
⊕	Geluidsscherm
Ancering	Betekenis
▨	Tijdelijke verharding aanbrengen
▨	Tijdelijke verharding handhaven
▨	Verharding optrekken
▨	Definitieve verharding
▨	Definitieve verharding afgestoten voor verkeer
▨	Menggranulaat
▨	Werkvlak
Opmerkingen	
<ul style="list-style-type: none"> Maatvoering in meters tenzij anders vermeld Hoogteafvoer in meters i.v.v. NAP Malen en afmetingen in het werk te controleren Aansluitingen tijdelijke asfaltverharding maken cfm details N20 of N21 VRI masten / portalen indicatief weergegeven Tijdelijke openbare verlichting n.t.b. Voor definitieve situatie en riolering zie tekening WU-60-AL-1-20 1/m 127 	



nr.	omschrijving wijziging	datum	getekend
3.0	Definitief, aanpassing wegnedeling voor meer werkruimte	19-05-2014	TSM
2.0	Definitief	01-05-2014	LPH
1.3	Inpassing 2x2 variant ten opzichte van brug N279, checkprint intern	28-04-2014	LPH
1.2	Toevoegen tijdelijke asfaltverharding maken cfm details N20 of N21	10-12-2013	Mie
1.1	Toevoegen nieuwe geluidsschermen	29-11-2013	Mie
1.0	Definitief	05-07-2013	TSM
0.1	Eerste uitgave, checkprint	21-05-2013	TSM

Zuid-Willemsvaart Maas - Den Dungen
Beusingsdijk-N279

overeenkomst ID 31016782
Aankoop opdrachtgever:
Par. dd
Bekent bij
In stellen, staaf:
Formaat A0
Schaal 1:500

Overzicht
Tijdelijke situatie fase 8

Uitvoeringsontwerp

Rijkswaterstaat
Ministerie van Infrastructuur en Milieu

WillemsUnie

Gepland	U. van	Par.	dd.	td.	td.	td.	td.	td.	td.
Gepland	L. van	Par.	dd.	td.	td.	td.	td.	td.	td.
Gepland	L. van	Par.	dd.	td.	td.	td.	td.	td.	td.
Gepland	L. van	Par.	dd.	td.	td.	td.	td.	td.	td.

Staat: Definitief
Bladz. 3.0
Tekst: WU-60-FA-T-861