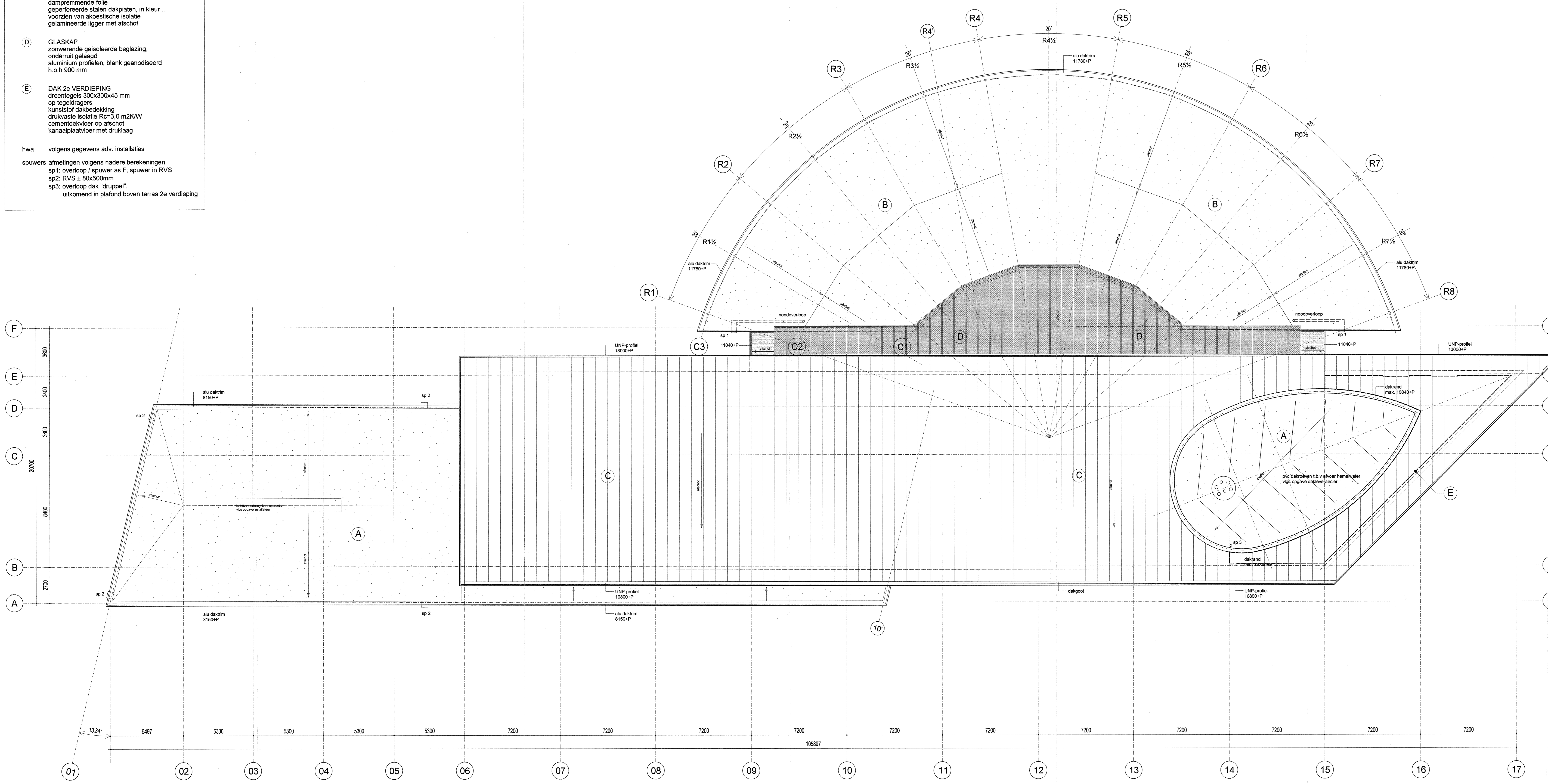


**RENVOOI DAKAFWERKINGEN**

- A** kunststof dakbedekking, in kleur ...  
dakisolatie  $R_c=3,0 \text{ m}^2\text{K/W}$   
dampremmende folie  
geperforeerd stalen dakplaten  
voorzien van akoestische isolatie  
gelamineerde ligger op afschot  
(in druppel: staalconstructie op afschot)
  - B** grindlaag  
kunststof dakbedekking  
drukveste isolatie  $R_c=3,0 \text{ m}^2\text{K/W}$   
kanaalplaatvloer met druklaag op afschot
  - C** PVC dakroeden in kleur ... h.o.h 900mm  
PVC dakbedekking in kleur ...  
dakisolatie  $R_c=3,0 \text{ m}^2\text{K/W}$   
dampremmende folie  
geperforeerde stalen dakplaten, in kleur ...  
voorzien van akoestische isolatie  
gelamineerde ligger met afschot
  - D** GLASKAP  
zonwerende geïsoleerde beglazing,  
onderruit gelaagd  
aluminium profielen, blank geanodiseerd  
h.o.h 900 mm
  - E** DAK 2e VERDIEPING  
drechttegels  $300 \times 300 \times 45 \text{ mm}$   
op tegeldragers  
kunststof dakbedekking  
drukveste isolatie  $R_c=3,0 \text{ m}^2\text{K/W}$   
cementdekvloer op afschot  
kanaalplaatvloer met druklaag
- hwa volgens gegevens adv. installaties  
spuwers afmetingen volgens nadere berekeningen  
sp1: overloop / spuwer as F; spuwer in RVS  
sp2: RVS  $\pm 80 \times 500 \text{ mm}$   
sp3: overloop dak "druppel",  
uitkomend in plafond boven terras 2e verdieping

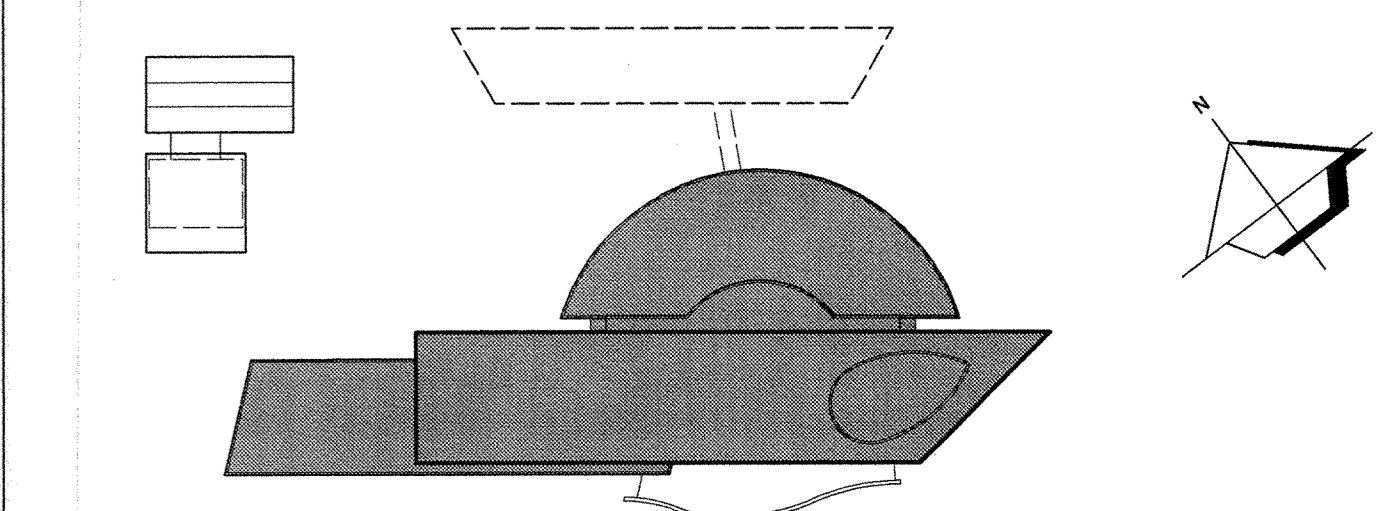


voor renvooi zie UVT 03  
voor materialen en kleuren exterior zie UVT 04

0:000	nummering ruimte op begane grond
ruimte	benaming ruimte
oppervlakte	oppervlakte in m <sup>2</sup>
plafondhoogte	plafondhoogte t.o.v. de vloer

1:30 merk binnenkozijn: h = hout, s = staal, a = aluminium; zie UVT.25

ALLE MATEN IN HET WERK TE CONTROLEREN  
de elektronische versie van deze tekening (floppy) is niet geschikt voor elektronische (detail-)metingen



<b>REVISIE</b>			
<b>AMERSFOORT</b>		<b>A</b>	16
<b>WELLANTCOLLEGE</b>		<b>0219</b>	14
Oprichtgever: WELLANTCOLLEGE AMERSFOORT			13
<b>DAKAANZICHT</b>		<b>UVT</b>	12
Datum: 24-08-2005	Schaal: 1:100	Formaat: AE	11
			10
			9
			8
			7
			6
			5
			4
			3
			2
			1
<b>AGS</b> Architecten & Planners	<b>AGS Architecten &amp; Planners B.V.</b> Oudemolenstraat 80 Postbus 2658 6451 DD Heerlen Tel: 045-5712841 Fax: 045-5716093 E-mail: ags@ags.nl		Wijziging