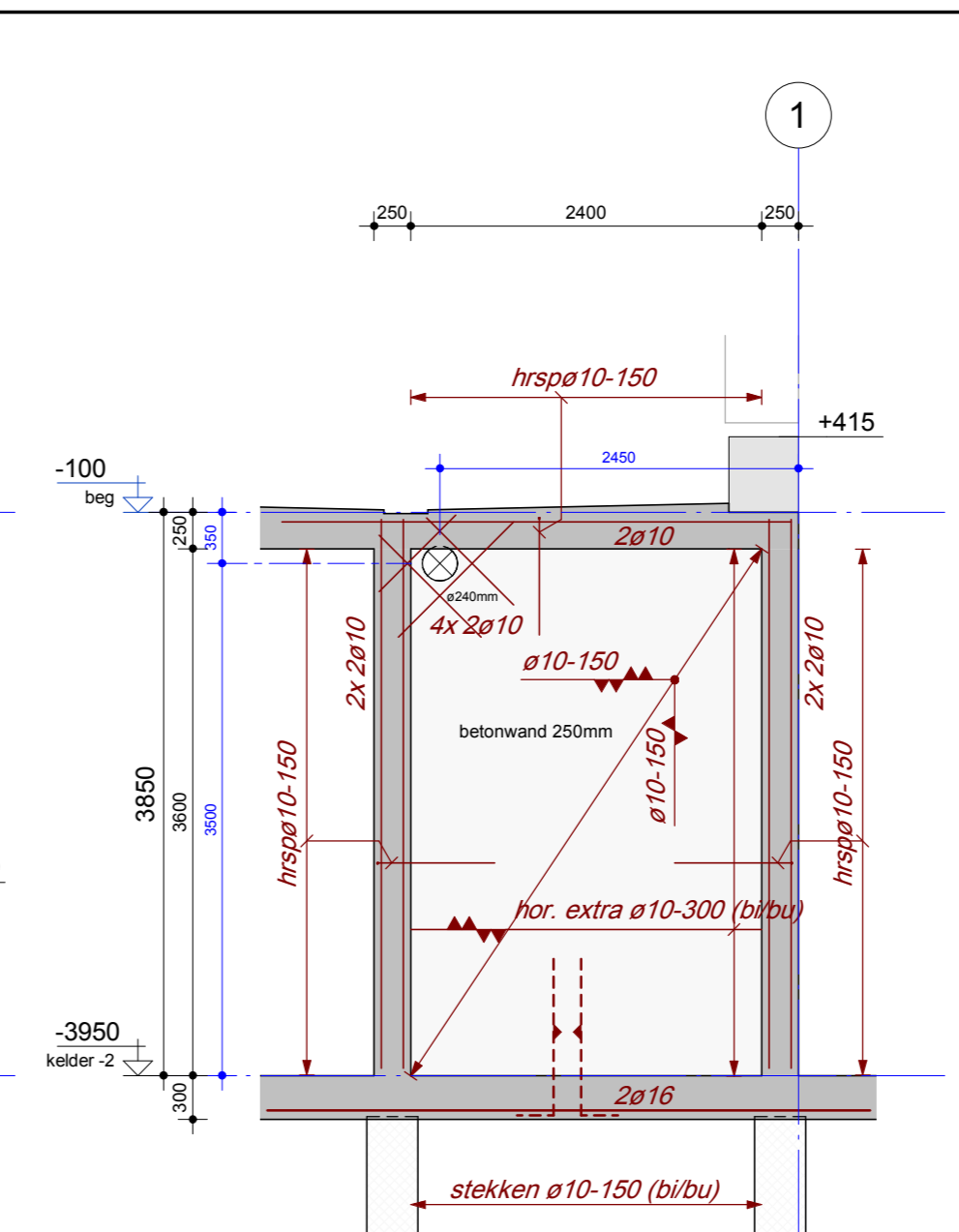
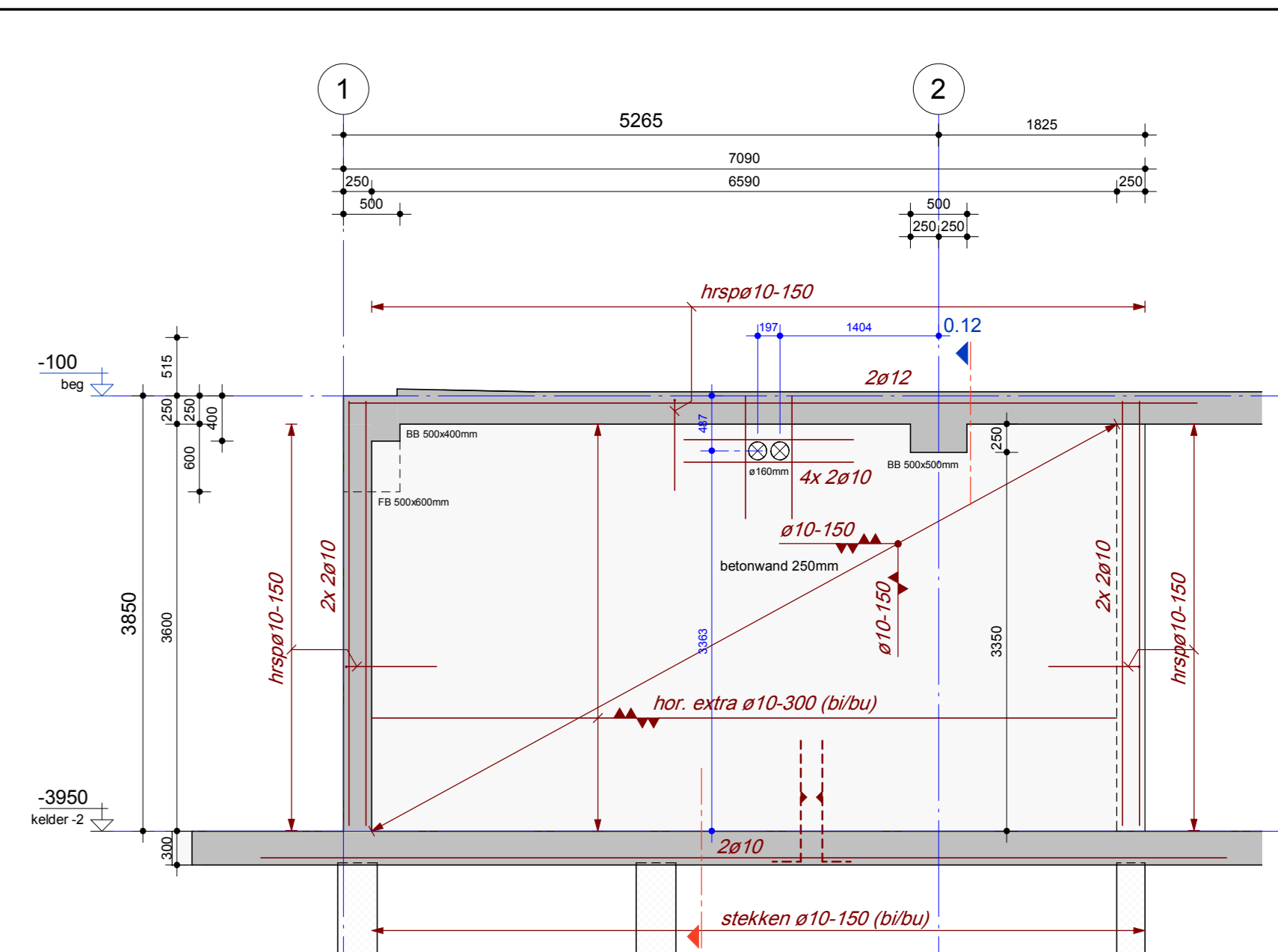


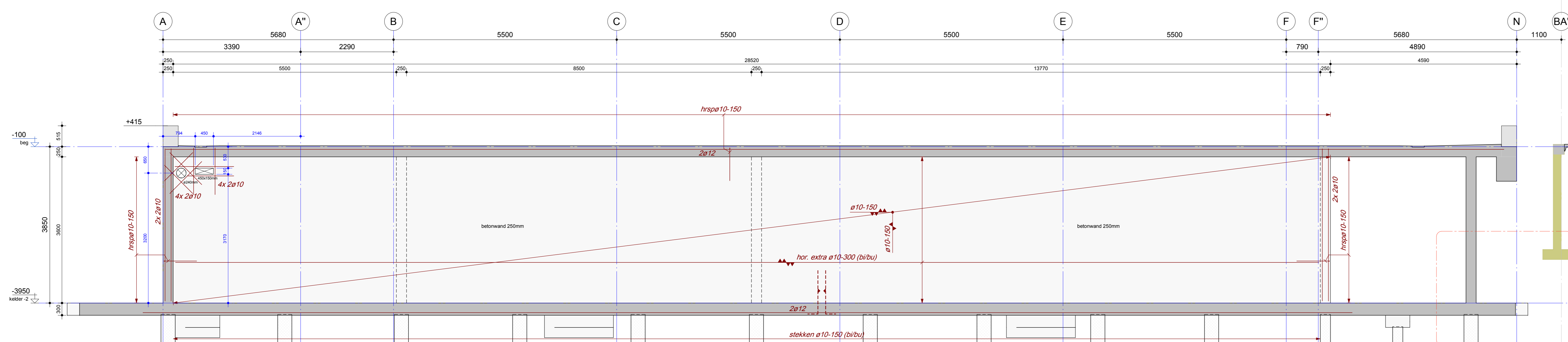
BW as 1



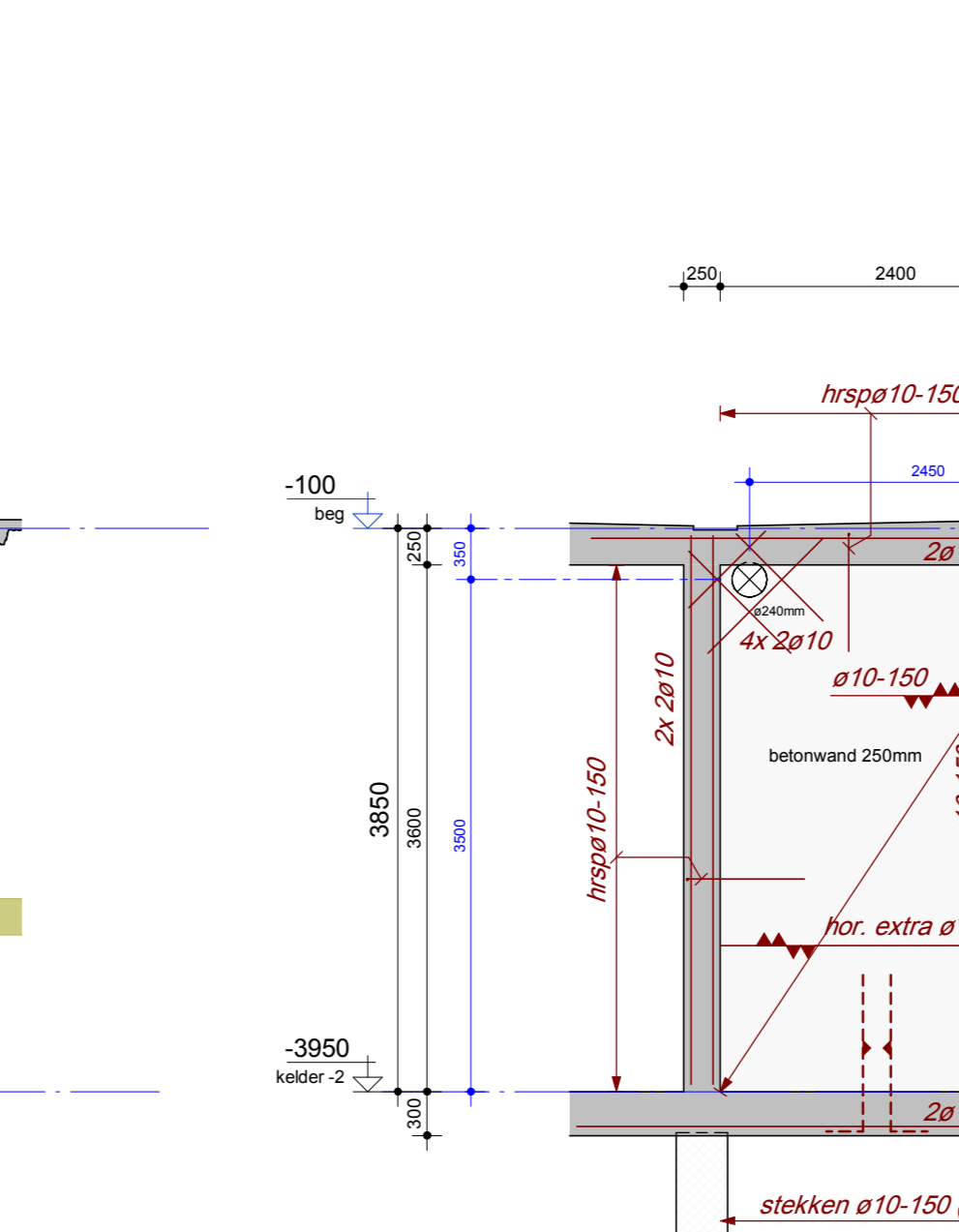
BW as B



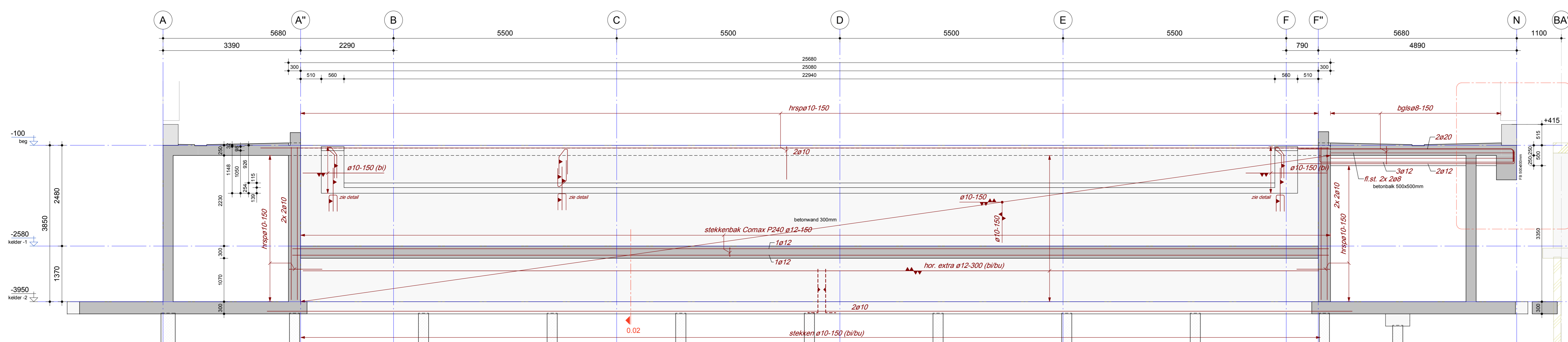
BW as F'-N



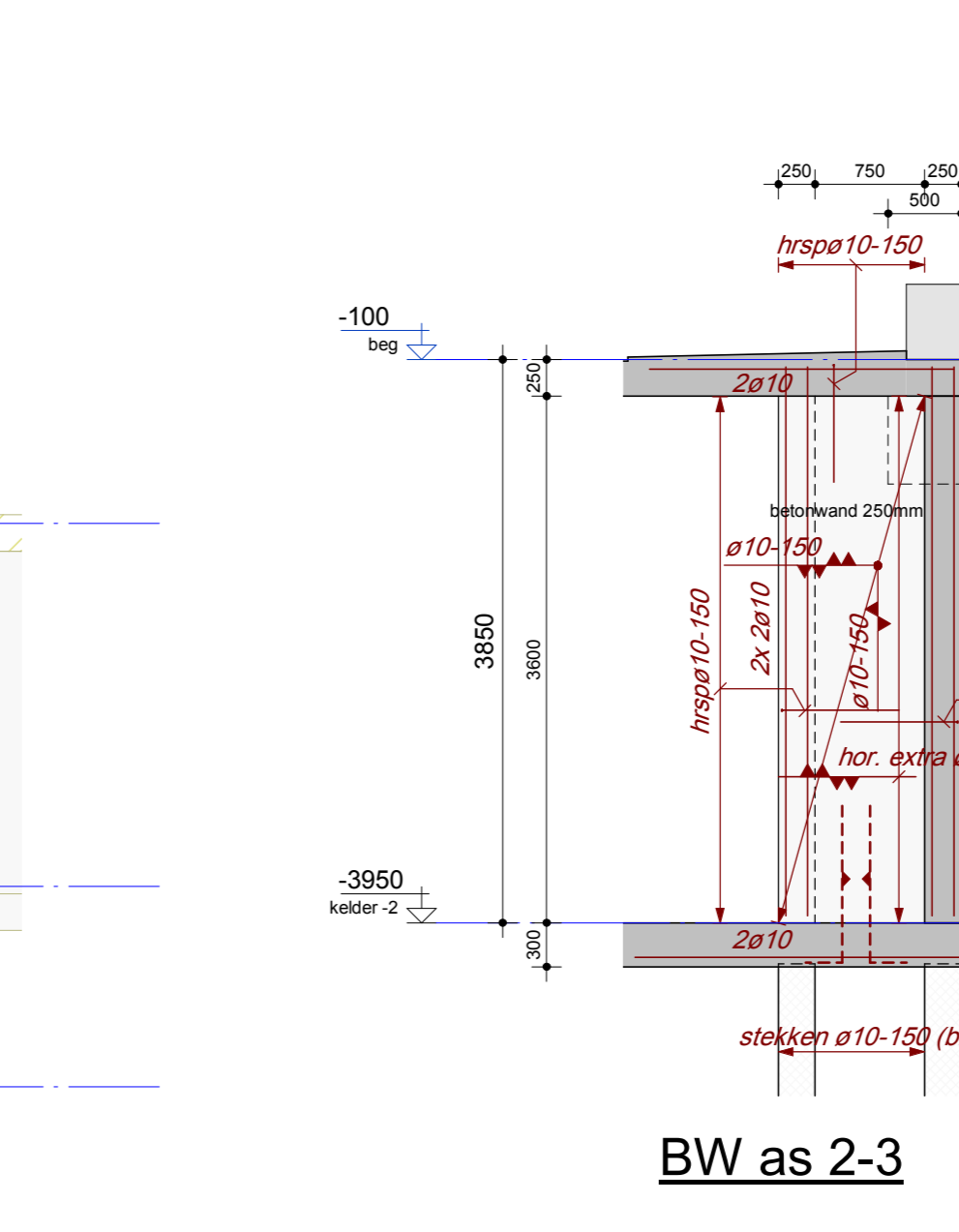
BW as 1-2



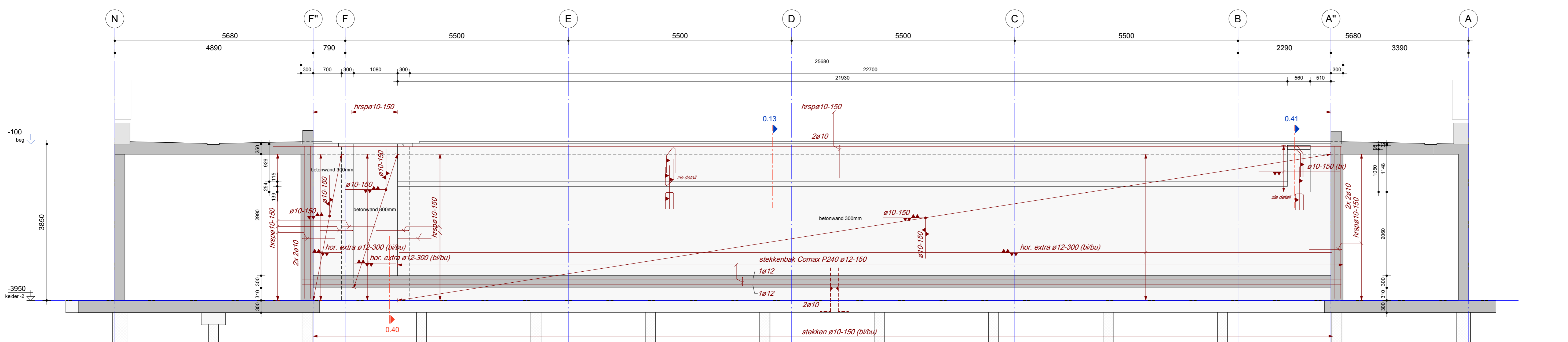
BW as C-D



BW as 2



BW as 2-3



BW as 6

In het werk gestorte betonconstructies

Betonrenvooi

- Betonmontel conform NEN-EN 206-1, betonstaal conform NEN-EN 10080.
- Milieuklasse, dekking en overlappingslengtes conform NEN-EN 1992-1-1.
- Tenzij op tekening anders staat aangegeven, het renvooi aanhouden.

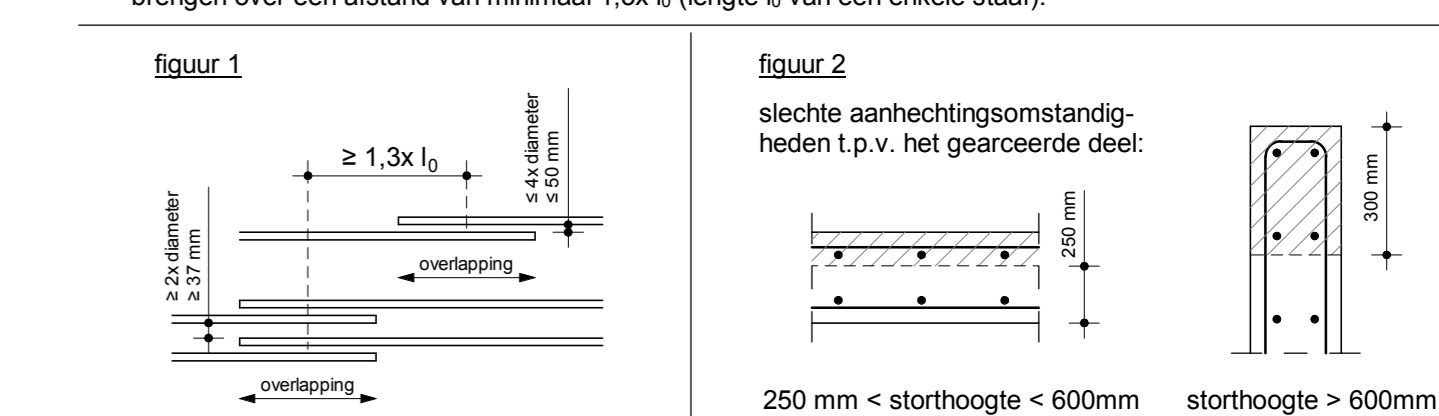
Balken	Milieuklasse: XC3	Betonstaalkwaliteit: B500
Dekking (c) op de buitenste wapening	Overlappingslengte l_o (mm) ¹	Bovenwapening (slechte aanhechting) ²
- boven: 35mm	diаметer	overlappen verspreiden ³
- onder: 20mm	met ver-enkel	met ver-enkel
- zijkant: 20mm	bundel 2 ø1" bundel 3 ø1" kerfgegat ⁴	bundel 2 ø1" bundel 3 ø1" kerfgegat ⁴
	ø8	330 400 350 330 470 570 500
	ø10	310 440 540 470 450 540 780 680
	ø12	400 570 690 600 570 810 990 860

Kolommen	Milieuklasse: XC1	Betonstaalkwaliteit: B500
Dekking (c) op de buitenste wapening	Overlappingslengte l_o (mm) ¹	Bovenwapening (slechte aanhechting) ²
- rondom: 20mm	diаметer	overlappen verspreiden ³
	met ver-enkel	met ver-enkel
	bundel 2 ø1" bundel 3 ø1" kerfgegat ⁴	bundel 2 ø1" bundel 3 ø1" kerfgegat ⁴
	ø8	330 400 350 330 470 570 500
	ø10	310 440 540 470 450 540 780 680
	ø12	400 570 690 600 570 810 990 860

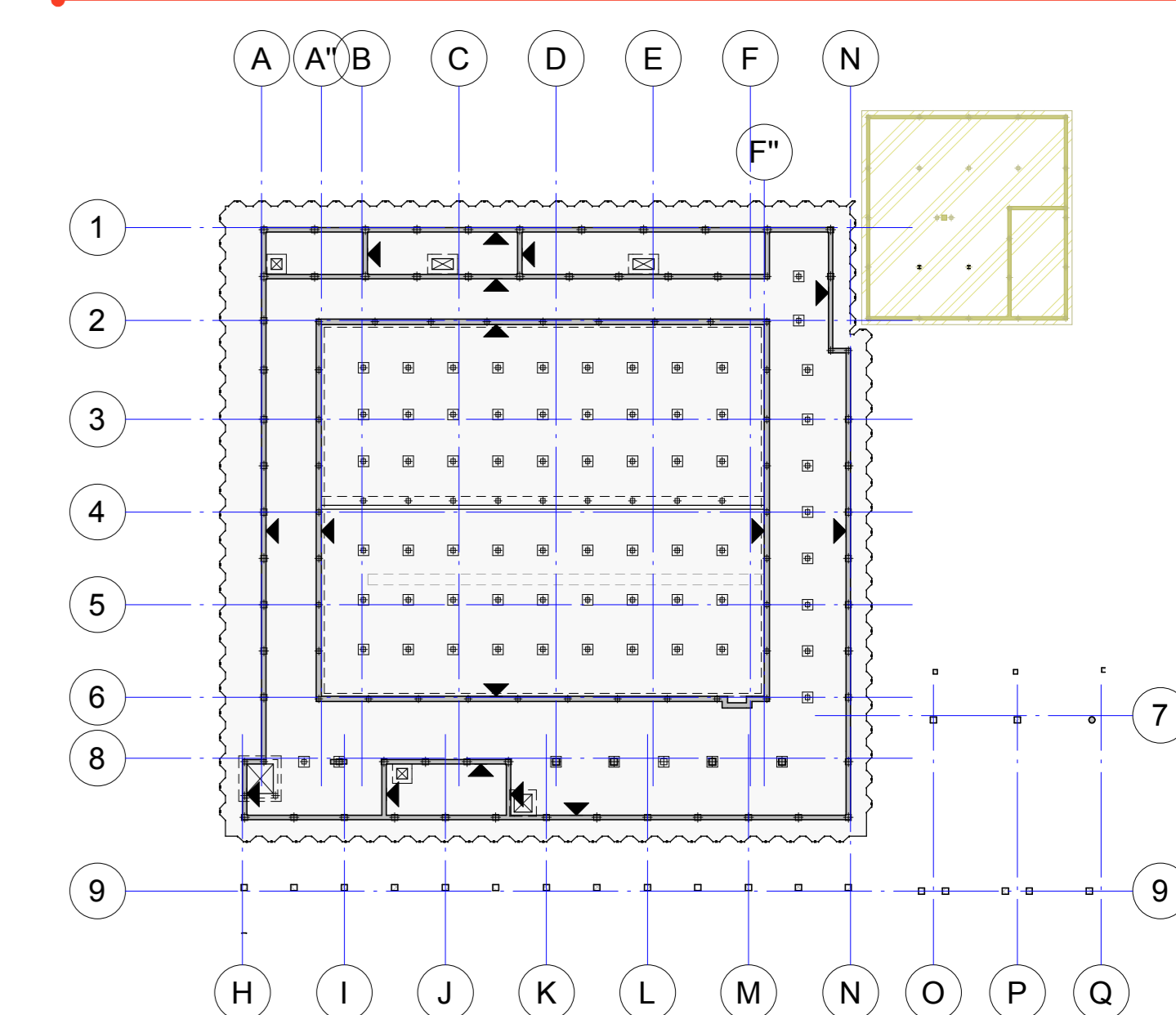
Kelderwanden	Milieuklasse: XC3	Betonstaalkwaliteit: B500
Dekking (c) op de buitenste wapening	Overlappingslengte l_o (mm) ¹	Bovenwapening (slechte aanhechting) ²
- voor: 20mm	diаметer	overlappen verspreiden ³
- achter: 20mm	met ver-enkel	met ver-enkel
	bundel 2 ø1" bundel 3 ø1" kerfgegat ⁴	bundel 2 ø1" bundel 3 ø1" kerfgegat ⁴
	ø8	330 400 350 330 470 570 500
	ø10	310 440 540 470 450 540 780 680
	ø12	400 570 690 600 570 810 990 860

Badwanden	Milieuklasse: XD2 / XC3	Betonstaalkwaliteit: B500
Dekking (c) op de buitenste wapening	Overlappingslengte l_o (mm) ¹	Bovenwapening (slechte aanhechting) ²
- voor: 45mm	diаметer	overlappen verspreiden ³
- achter: 45mm	met ver-enkel	met ver-enkel
	bundel 2 ø1" bundel 3 ø1" kerfgegat ⁴	bundel 2 ø1" bundel 3 ø1" kerfgegat ⁴
	ø8	330 400 350 330 470 570 500
	ø10	310 440 540 470 450 540 780 680
	ø12	400 570 690 600 570 810 990 860

- Vrije ruimte tussen overlappende staven niet groter dan 4x de diameter of 50 mm, zie figuur 1. Indien de vrije ruimte groter is, de overlappingslengte verlengen met een lengte overeenkomstig de vrije ruimte.
- Er is sprake van slechte aanhechtingsomstandigheden van de (boven)wapening bij storthoogte > 250 mm, zie figuur 2.
- Maximaal 25% van de overlappings vinden plaats in één doorsnede, overige overlappings met minimaal 1,3x l_o verspreiden, zie figuur 1.
- Toepassen in het geval dat meer dan 50% van de overlappings in één doorsnede wordt gerealiseerd. Bij 25% tot 50% mag worden genterpoleerd.
- Bij bundeling de grootste diameter aanhouden en overlappings bij de individuele staven verspreiden aanbrengen over een afstand van minimaal 1,3x l_o (lengte l_o van een enkele staaf).



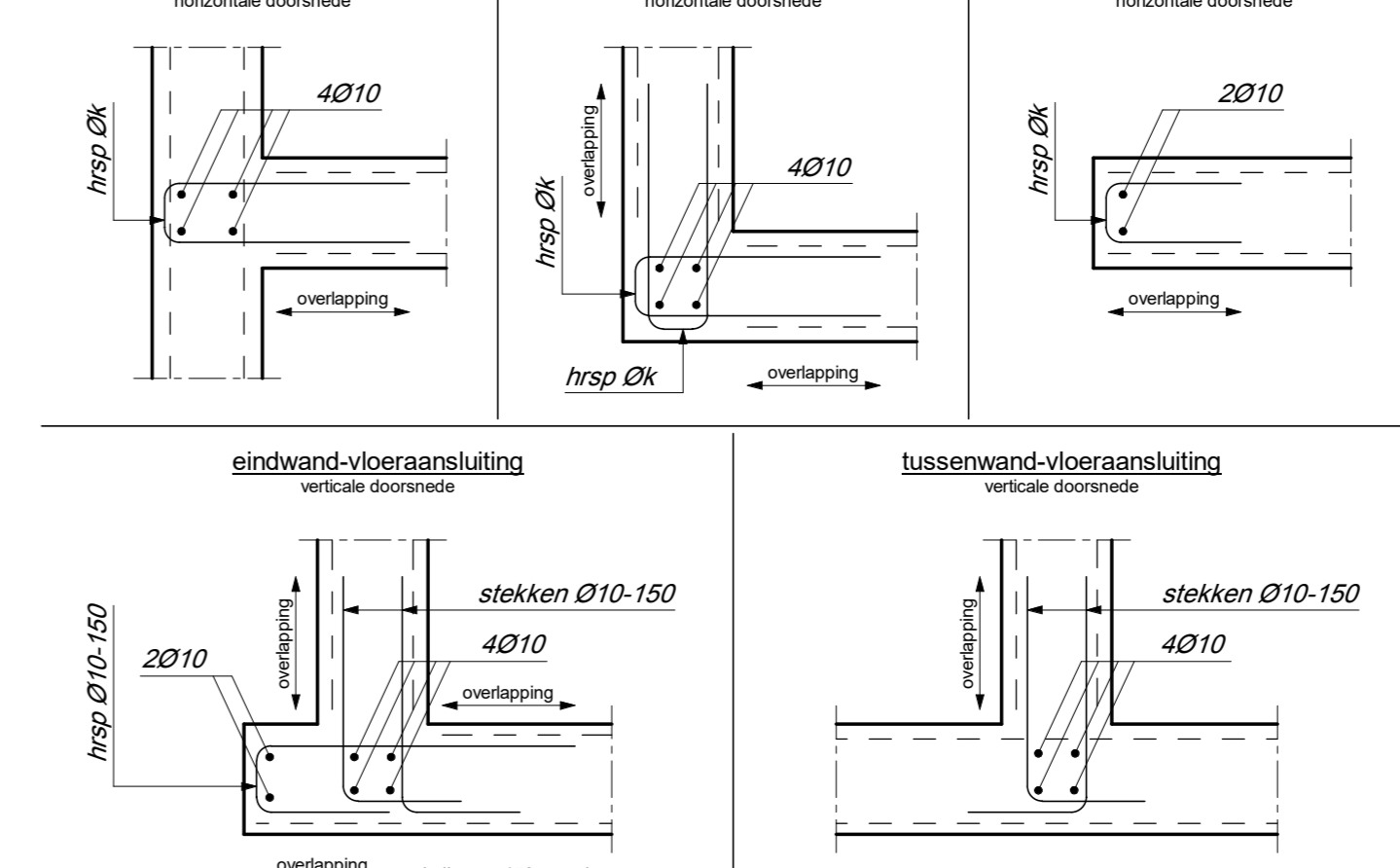
Keyplan



Extra wapening t.p.v. sparingen en instortvoorzieningen (tenzij anders aangegeven)



Principewapening wand



- Wapening wand-aansluitingen conform bovenstaande principes, tenzij op tekening anders aangegeven.
- Op de kop van elke wand haarspelden aanbrengen zoals aangegeven. Hart op hart afstand haarspelden gelijk aan de hart op hart afstand van de wandwapening (k = kenmerk van wandwapening).
- Voor hoofdwapening zie tekening.

Voor constructie afgeleverd door: Gemeente Amstelveen, TO_Amstelveen_SK_R22.rvt

Nieuwbouw zwembad de Meerkamp te Amstelveen

Betonwanden as 1, 1-2, 2, 2-3, 6, B, C-D, F'-N

Technisch Ontwerp Definitief

28-04-2023