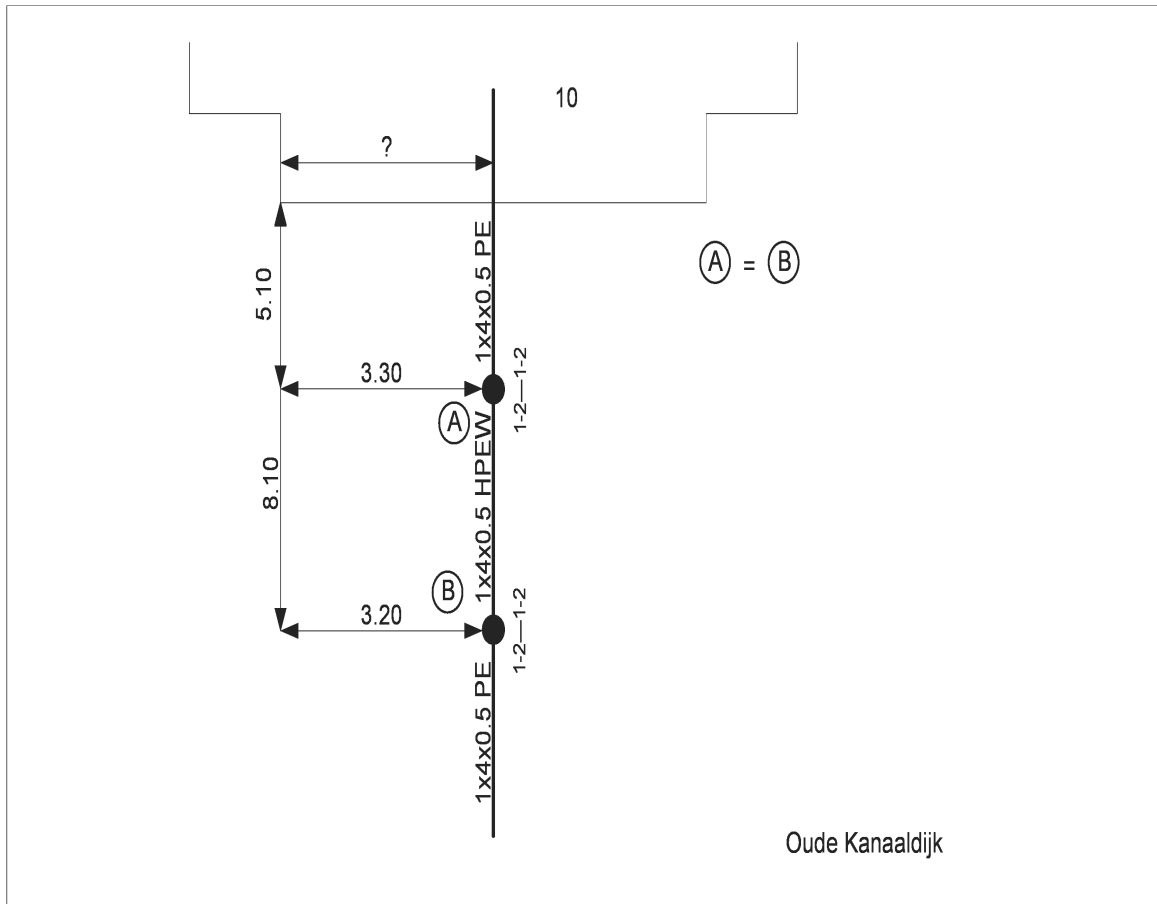
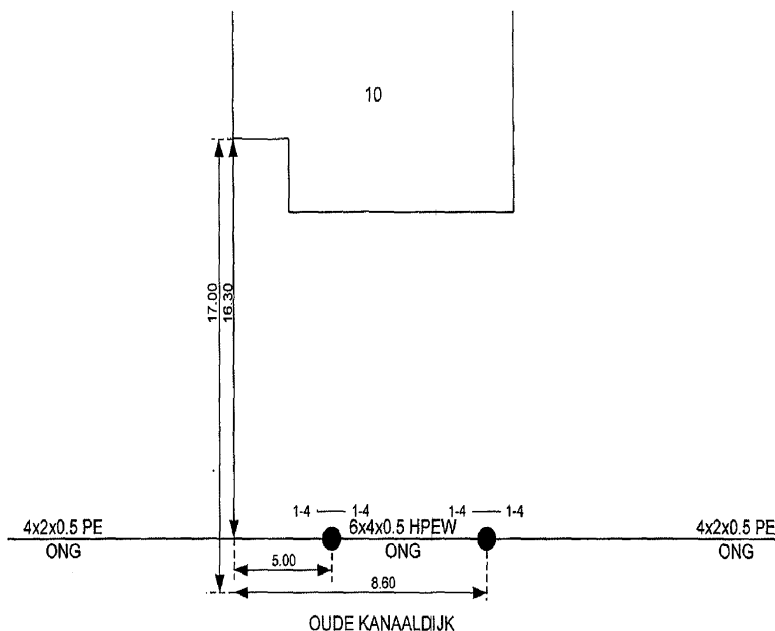


Cgb-nummer	Uts	Woonplaats	Straatnaam	Postcode	Huisnr	Lasnr	
007202	AMR-DMR	ALKMAAR	OUDE KANAALDK	1825AT	10		
Lasmof	SPUIT	Firmanaam	VWT_SI	bedstrating	vast	(asfalt, betonplaat, ect.)	Opmerkingen
Lasbehuizing		Lasser	Van der veen	los	(tegels, klinkers ect.)		
Lastechniek	Wurg Module Fusie	Datum	14-12-2021	geen	(zand, aarde, ect.)		



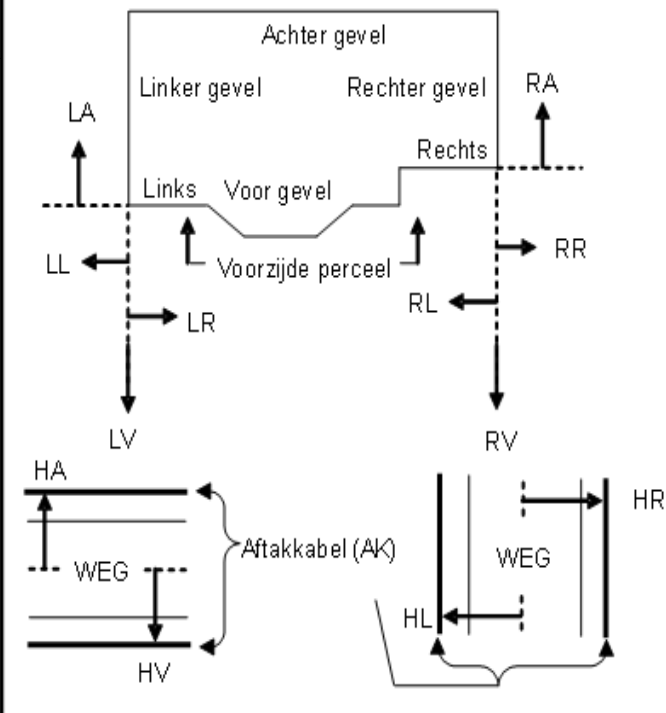
Cgb-nummer	UTS	Woonplaats	Straatnaam	Postcode	Huisnr	Lasnr	
007202	AMR-DMR	ALKMAAR	OUDE KANAALDK	1825AT	10		
Lasmof	2xKR10	Firmanaam	MARCONI	bedstrating	vast	(asfalt, betonplaat etc.)	Opmerkingen
Lasbehuizing		Lasser	B.BRESSER	los	(tegels, klinkers etc.)		
Lastechniek	WURG	Datum	19-05-2011	geen	(zand, aarde etc.)		



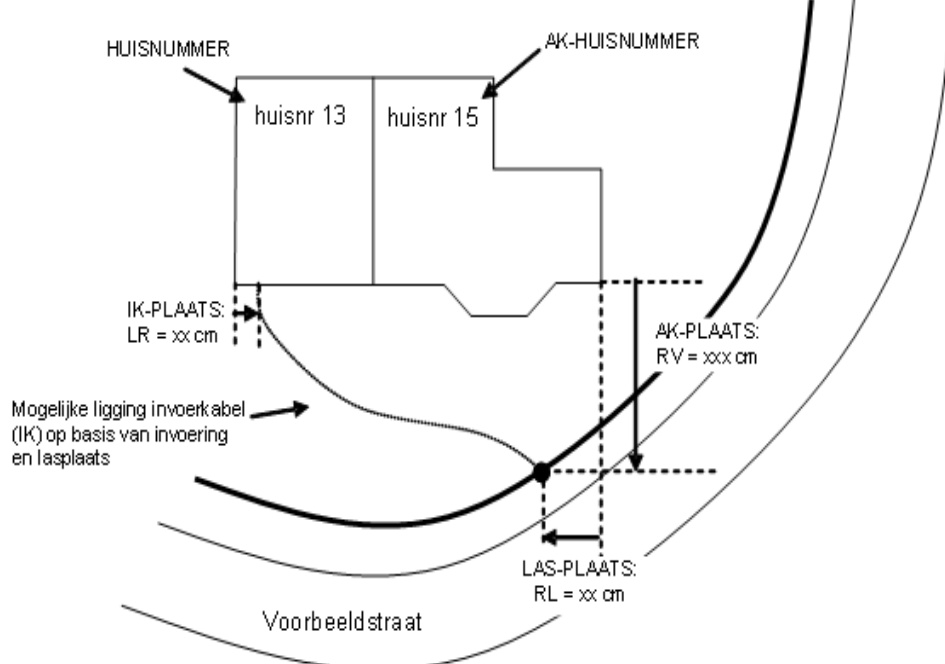
220072897

Lasgegevens KPN

STRAAT	: Oude Kanaaldijk
HUISNUMMER	: 10
POSTCODE	: 1825AT
WOONPLAATS	: Alkmaar
CGB-CODE	: Amr-Dmr
IK-VOLGNUMMER	: 1
PLAATS INVOERING:	
IK-PLAATS	: GTK
AK-HUISNUMMER	: 10
AK-POSTCODE	: 1825AT
AK-PLAATS	: A-LAS 141
LAS-PLAATS	: -
LAS-TYPE	: -
LAS-DATUM	: -



Voorbeeld



Legenda:			
LV = Links naar Voor	RV = Rechts naar Voor	HV = Hart weg naar Voor	VG = Voor gevel
LA = Links naar Achter	RA = Rechts naar Achter	HA = Hart weg naar Achter	AG = Achter gevel
LL = Links naar Links	RL = Rechts naar Link	HL = Hart weg naar Links	LG = Linker gevel
LR = Links naar Rechts	RR = Rechts naar Rechts	HR = Hart weg naar Rechts	RG = Rechter gevel
Toelichting op ligginggegevens per invoerkabel:			
IK-plaats = Plaats waar de invoerkabel het perceel binnentreedt.			
AK-plaats = Ligging van de Aftakkabel in centimeters vanuit de aangegeven hoek.			
Las-Plaats = Aantal centimeters vanuit de aangegeven hoek tot aan het punt waar de invoerkabel verbonden (las) is met de aftakkabel.			
Alle maten zijn in centimeters			