



Gemeenschappelijk Gasbedrijf
Kop Noord-Holland

Datum: 13-4-'81

Plaats: Huiswaard 4^a Gem. Alkmaar

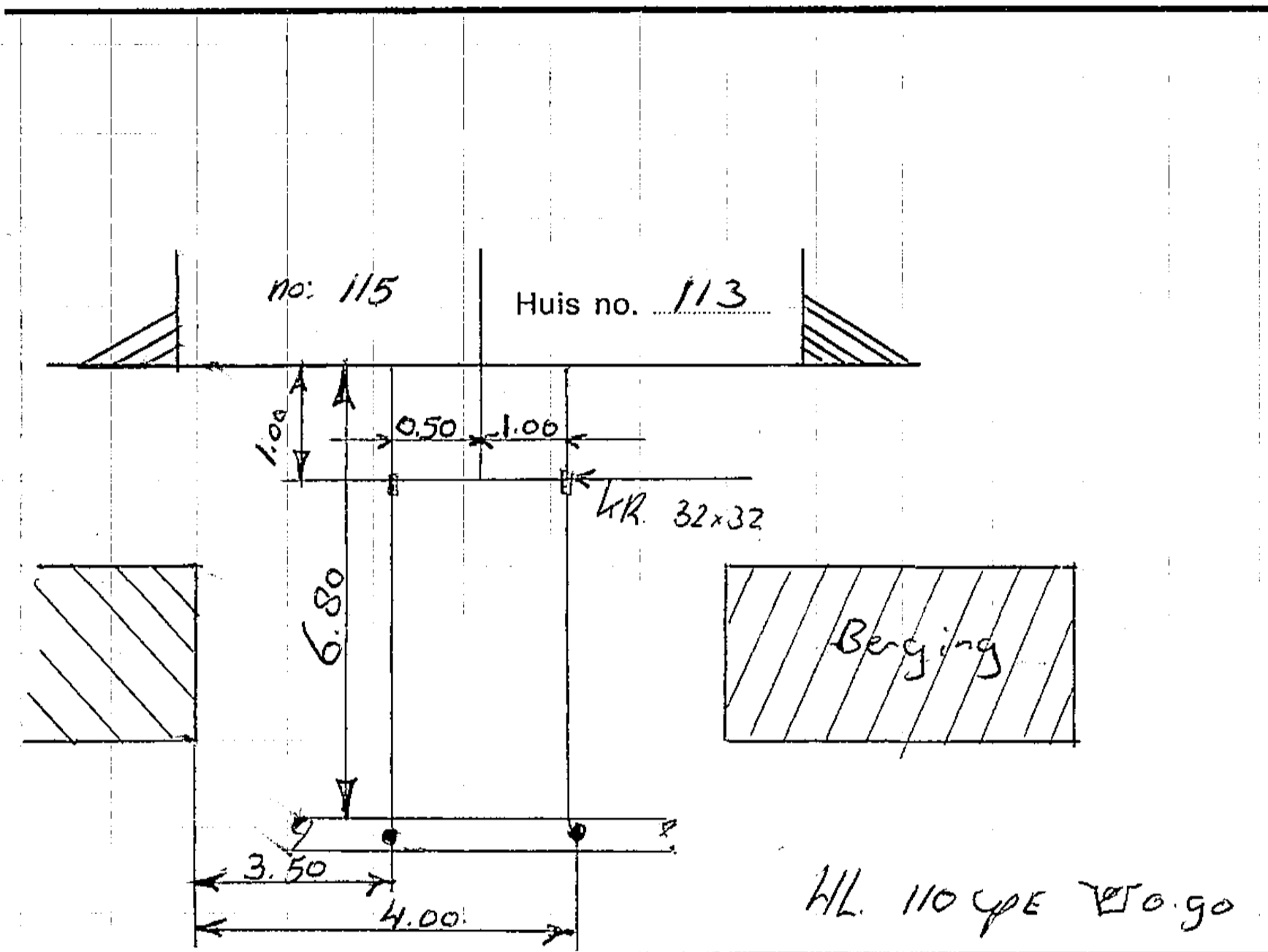
Adres: Hovenierstraat No. 113+115

Fitter: P. Hoop

Aannemer: Ramijn

Opzichter: v. Tol

SITUATIETEKENING



Bijzonderheden:

Meterbeugel *	<input checked="" type="checkbox"/> A	<input checked="" type="checkbox"/> B	<input checked="" type="checkbox"/> C									Klinkers:	m x	m
Aansluitzadel:												Asfalt:	m x	m
Afsluiter: <input checked="" type="checkbox"/> Ja / <input checked="" type="checkbox"/> Nee *												Tegels:	m x	m
Reguleur / <input checked="" type="checkbox"/> Klep *												Berm:	m x	m
Druk *	<input checked="" type="checkbox"/> L.d.	<input checked="" type="checkbox"/> M.d.	<input checked="" type="checkbox"/> H.d.	m	ST.	m	C.P.E.	m	M.P.E.	m	koper	Aanboring:		
Dienstleiding	1 x d							6.00	32	3.75	22	Boven / <input checked="" type="checkbox"/> zij		
Dienstleiding	1 x d							6.00	32	3.75	22	Ø 19 mm		