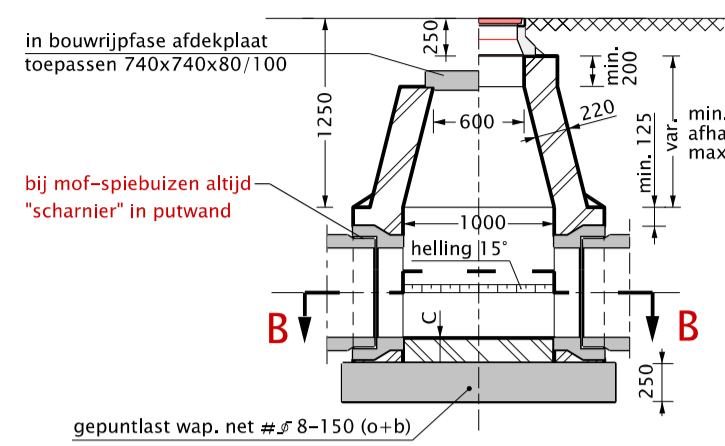


## Gemetselde inspectieputten

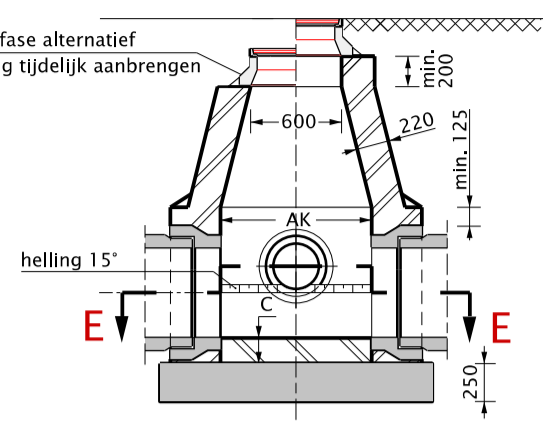
zie tabel 1

### bij doorgaand riool

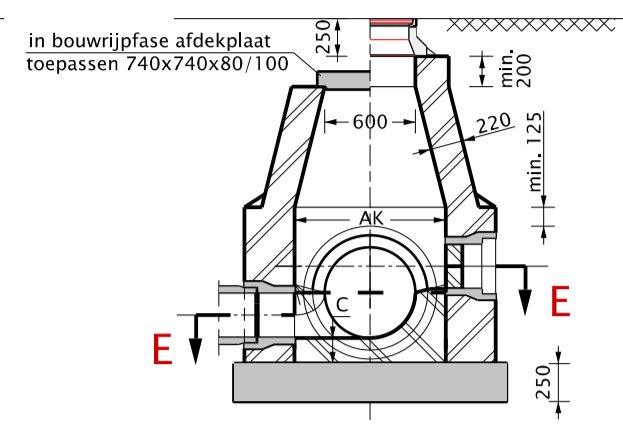


Doorsnede A-A

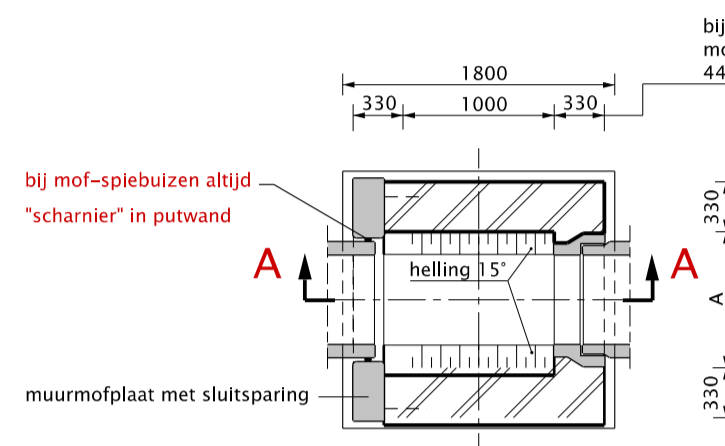
### bij kruisend riool



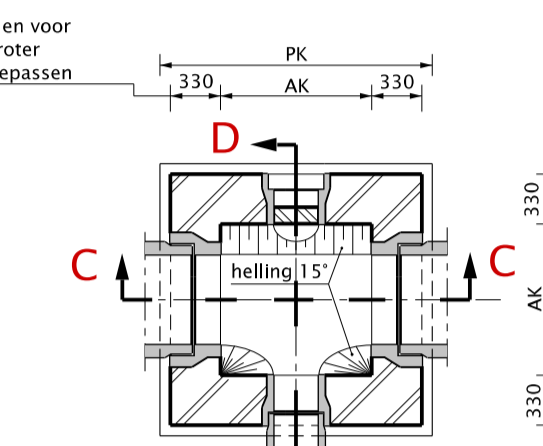
Doorsnede C-C



Doorsnede D-D



Doorsnede B-B



Doorsnede E-E

## Afmetingen gemetselde inspectieputten en De Hamer buizen

	buis		put				fund.plaat		pasbuizen		
	Ø	W.L.	A	AK	C	P	PK	vaste W.L.	var. W.L.	spie-spie buizen	mof-recht
ongewapend	300	2000	800	1000	150	1600	1800	1000	min. 500	max. 1800	230
	400		1150	210	1950						
	500		1300	220	2100						
	600		1450	240	2250						
	700		1500	250	2250	1200	1200	1200	1200	1200	270
gewapend	300	2400	900	1170	1700			1000	min. 500	max. 2200	200
	400		1300	220	2100						
	500		1450	240	2250						
	600		1500	250	2250	1200	1200	1200	1200	1200	270
	700		1500	280	2750	1500	1500	1500	1500	1500	270

Opm.: - Alle mof-recht buizen ongewapend  
- Gewapend beton buizen  $\geq \varnothing 700$  hebben traditionele wapening of staalvezel wapening  
- Buizen t/m  $\varnothing 600$  kunnen geleverd worden met een wapening van staalvezel  
- Alle buizen volgens NEN-EN 1916 en NEN-EN 7126

## Afmeting ontgravingsleuf incl. kist

Ø buis	buis uitwendig	AS-sleuf
PVC 200	200	700
PVC 250	250	900
PVC 315	315	1000
PVC 400	400	1200
PVC 500	500	1300
PVC 630	630	1500
PPR 250	282	900
PPR 300	338	1000
PPR 400	450	1300
PPR 500	573	1400
PPR 600	685	1500
beton 300	410	1200
beton 400	510	1300
beton 500	630	1500
beton 600	760	1800
beton 700	880	2000
beton 800	1000	2100
beton 900	1120	2200
beton 1000	1260	2500
beton 1250	1530	2800
beton 1500	1860	3100

## Max. toepasbare buis in De Hamer put

prefab put	Ø beton buis	Ø kunststofbuis
600 x 600	-	315
800 x 800	500	500
Ø 1000	500	500
1000 x 1000	700	700
1250 x 1250	900	1000
1500 x 1500	1000	1300
2000 x 2000	1500	1750

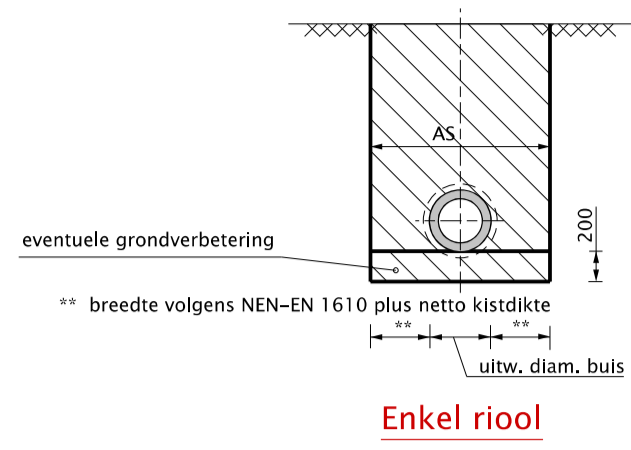
\* Alleen toepassen in uitzonderingsgevallen en in overleg met Beheerder

## Regels afwatering balkons en dakvlakken

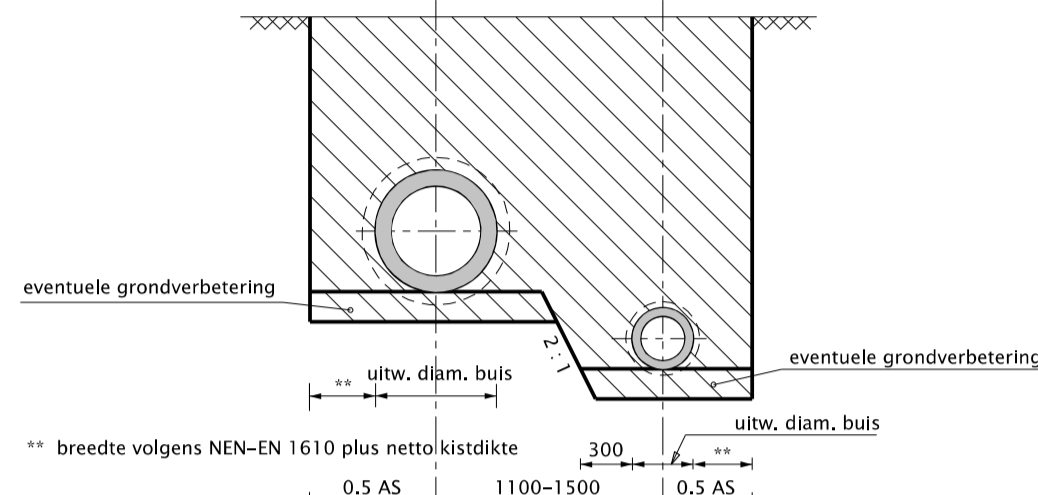
Hemelwater afvoeren oppervlak	Rioolstelsel
inrijpende balkons / loggia's	vuilwater
uitkragende balkons	vuilwater
galeries (van flats)	vuilwater
dakterrassen	hemelwater
hoven, binnentulpen op op daken	hemelwater
daken "gewone" en "groene"	hemelwater

## Principe ontgraving

zie tabel 2

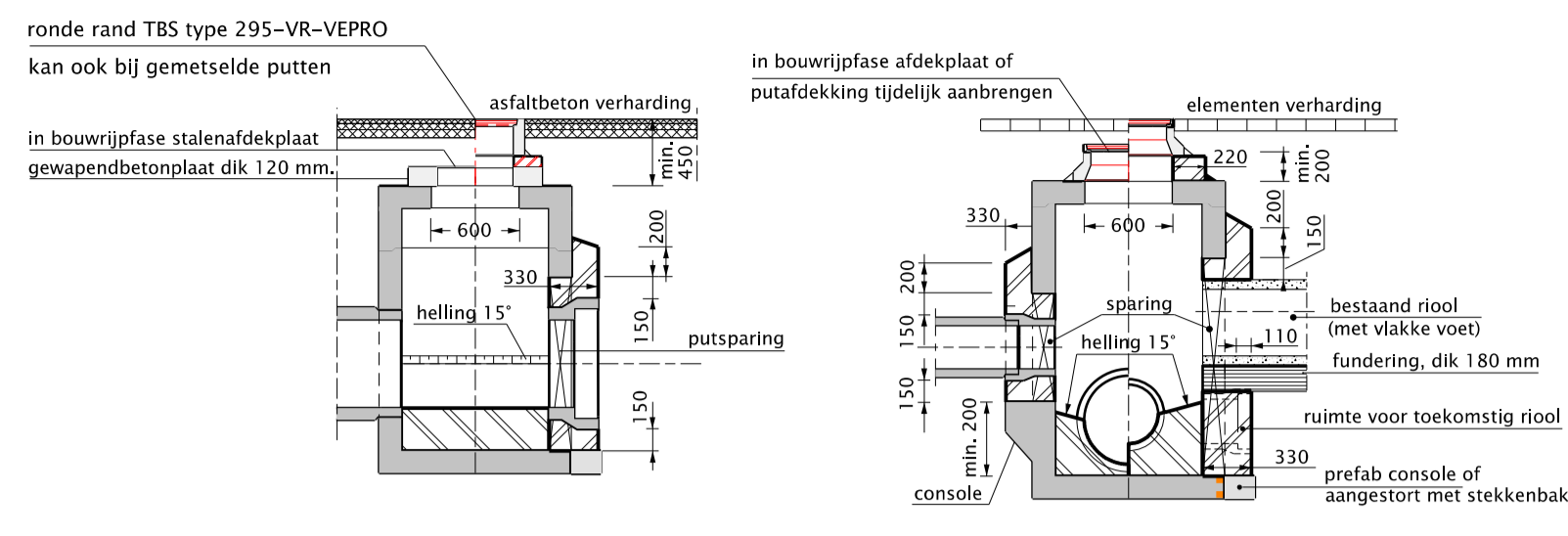


Enkel riool



Dubbel riool

## Prefab inspectieput met sparing



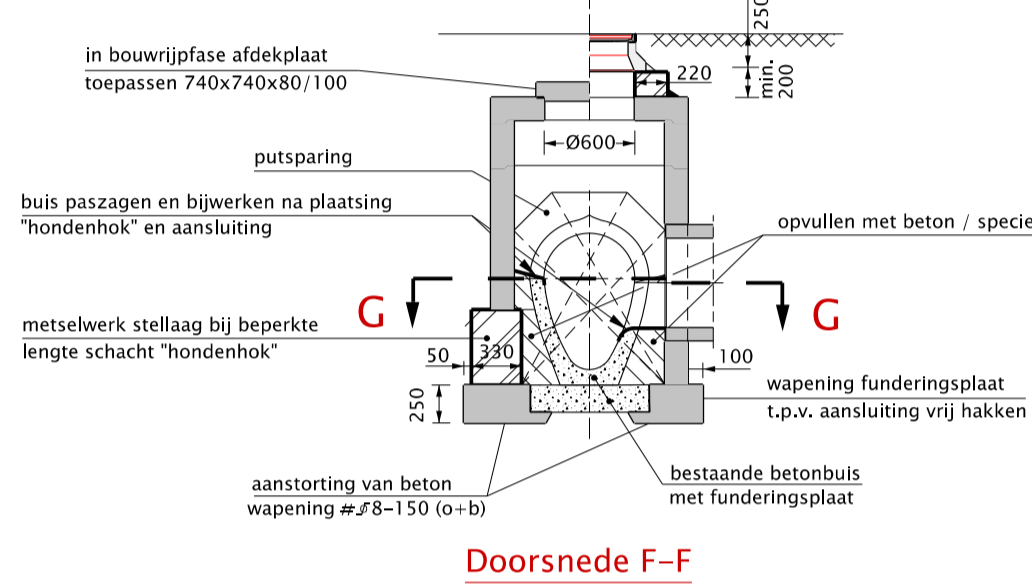
Met aansluiting in sparing

Met aansluiting in sparing met console / verlengde bodemplaat

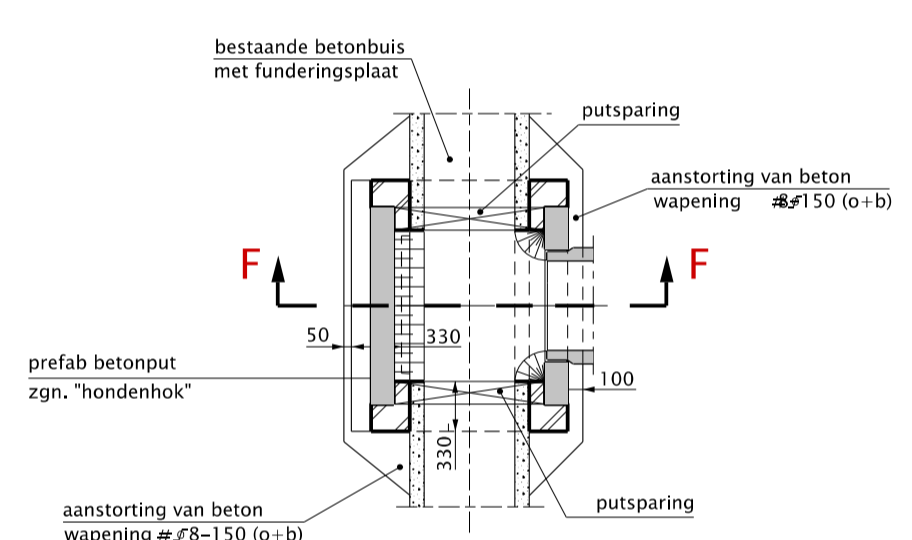
voor aansluiting bestaande mofrechtbuis altijd bijbehorende mof of muurfoplaat toepassen

## Aansluiting nieuw riool op bestaand riool

met behoud doorstroming in aanlegfase

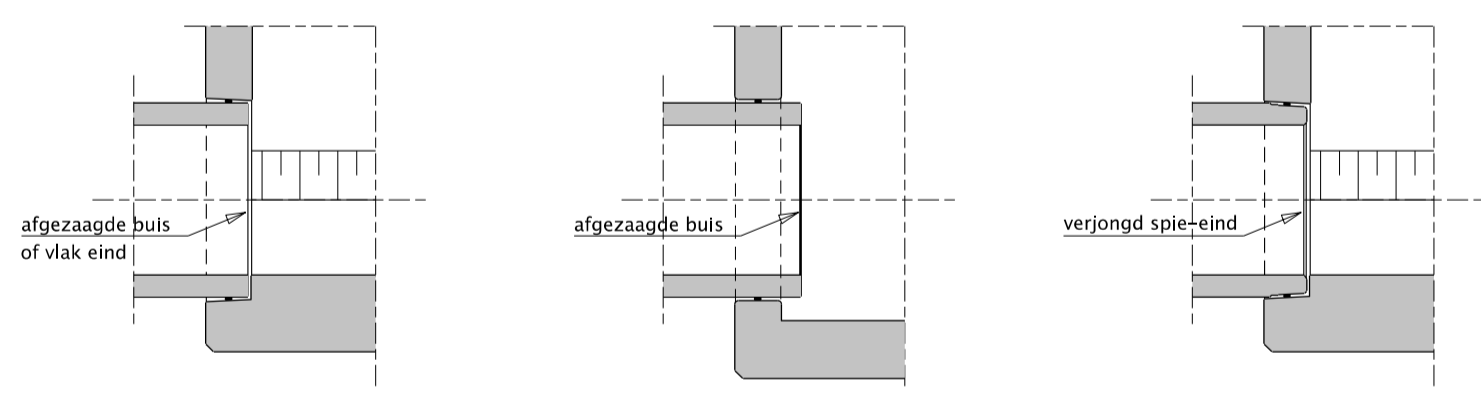


Doorsnede F-F



Doorsnede G-G

## Typen betonaansluitingen De Hamer

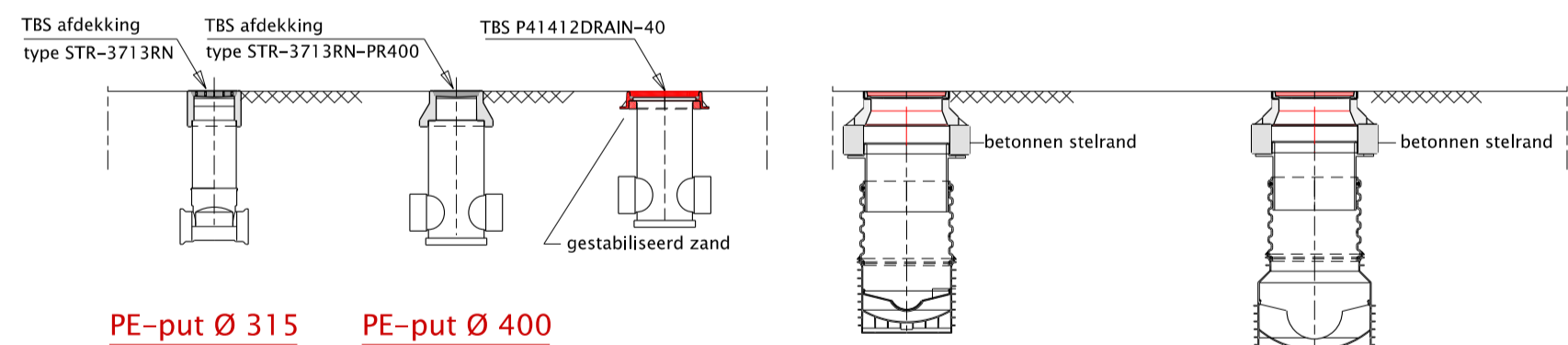


R=Rubberingsparing standaard aansluiting

S=Sluitsparing rubbering (achterstevoren mogelijk)

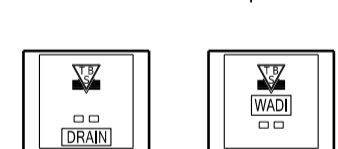
VJM=Sparing voor verjongd spieëind bij buizen 1250 mm en groter

## Kunststof putten



PE-put Ø 315 PE-put Ø 400

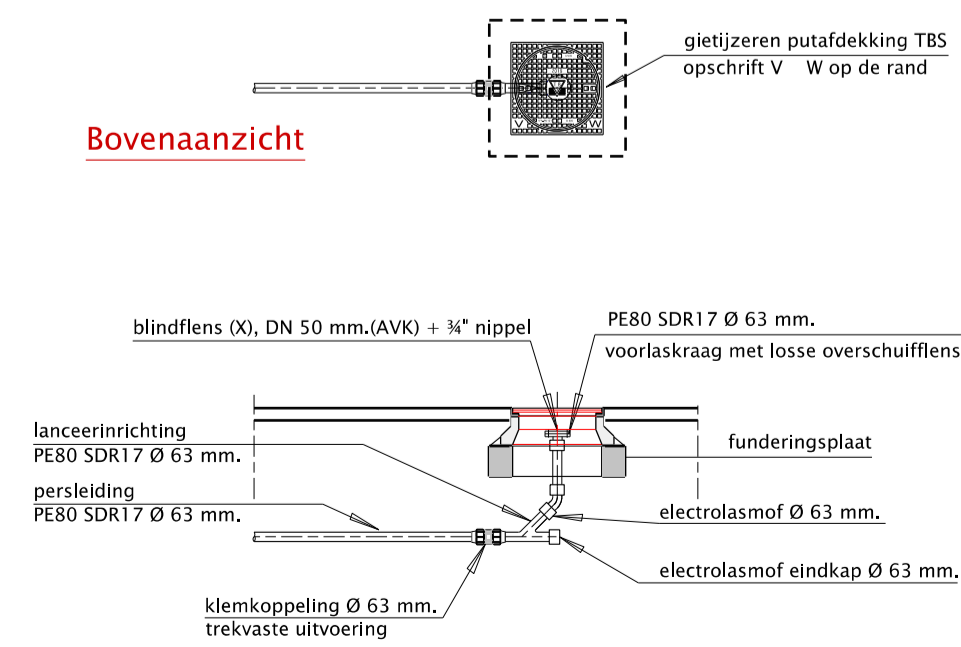
Opm.: - naar gelang de toepassing één van de onderstaande putdeksels gebruiken



PE-put Ø 600

PE-put Ø 800

## Doorspuitput persleiding



Langsdoorsnede

voorbeeld met persleiding 63 mm.

## Toe te passen kolken en goten

Type kolk	Opmerkingen
STR-9737-1000-125F-ES	straatkolk, Flex aansluiting
TRK-4717-1000-125F-ES	trottoir met tegels
TRK-4718-1000-125F-ES	trottoir met klinkers
TRK-4719-1000-125F-ES	binnenstad band 180/200x250
TRK-2030-900-125F-ES	band 7/20 parkeren op trottoir
TRK-3020-900-125F-ES	Vervoer bushalteband
TRK-2000-900-125F-ES	Rijkswaterstaatband
TRK-2050-900-125F-ES	gazonband ronde rand
TRK-2060-900-125F-ES	opsluitband haakse rand
TRK-2080-900-125F-ES	oude binnenstad zicht < 100
TRK-0530-1000-125F-ES	100 mm zicht "Españada" - POS
STC100, STC120 en STC7/20 II	alleen in Letscherijn
* ACO Powerdrain V175P	goot F900, zandvang 55 Ltr.

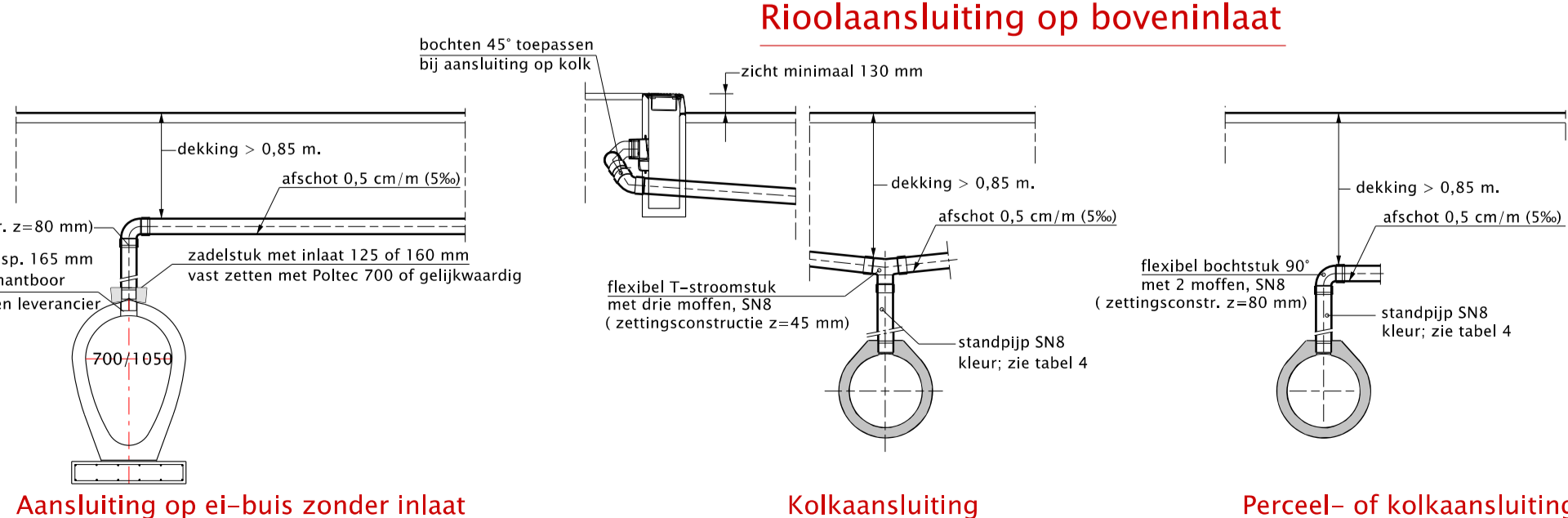
\* De beheerder staat het toepassen van goten alleen in uitzonderingsgevallen toe, dus voor toepassen goten altijd toestemming nodig van de Rioolbeheerder

Alle kolken c.a. moeten een minimale zandvang hebben van 30 Ltr.

Kolken voorzien van flexibele mof die grote hoekverdraaiing toelaat (F) en rooster met ES vergrendeling (ES)

Kolken die aangesloten worden op Drain of IT buis moeten voorzien zijn van een Gullystrainer (vuilrooster)

Voor inpassing in verharding zie tekening 6016,01.VER-02



Aansluiting op ei-buis zonder inlaat

Kolkaansluiting

Perceel- of kolkaansluiting

## Kleurgebruik bij kunststof buizen

soort stelsel	soort water	kleur (code)
gemengd	vuilwater en hemelwater	grijs (RAL 7037)
gescheiden	vuilwater	roodbruin (RAL 8023)
	schoon hemelwater	groen (RAL 6024)
verbeterd gescheiden	vuilwater	roodbruin (RAL 8023)
	vervuld hemelwater (bemalen)	grijs (RAL 7037)
schoon hemelwater (daken)	schoon hemelwater	groen (RAL 6024)
infiltratie en afgekop. dakvlak	schoon hemelwater	groen (RAL 6024)
drainage	grondwater (naar opp. water)	groen (RAL 6024)
persleiding PE	vuilwater	zwart met bruine strepen

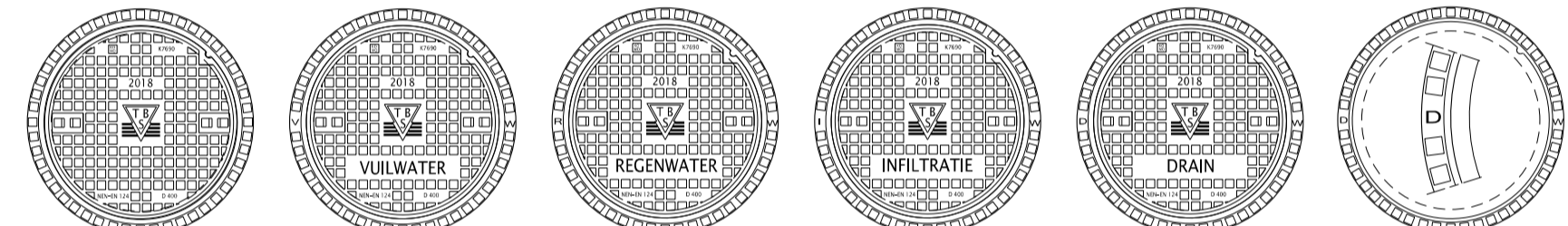
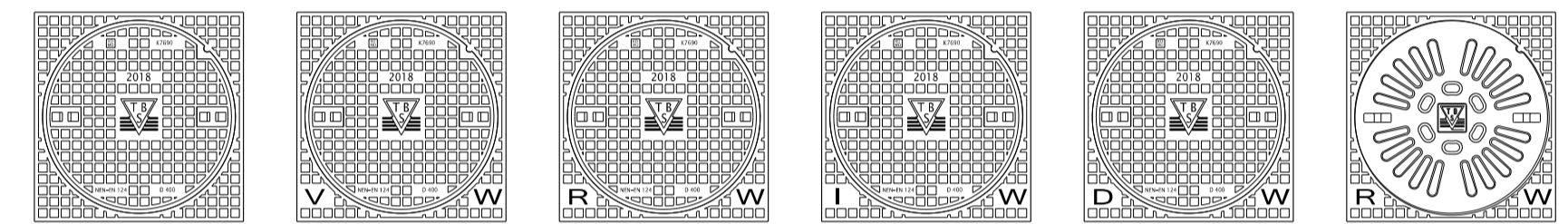
## Schildmuren

buis	dikte	onder de grondwaterspiegel
Ø 500	halfsteens	altijd anderhalfstevens
Ø 600 t/m Ø 900	steens	altijd anderhalfstevens
Ø 1000	anderhalfstevens	metsewerk toepassen

## Rioolput afdekkingen

fabrikaat TBS Soest : type RB 3223VR - VEPRO (standaard)	alle randen	alleen bij rond
fabrikaat TBS Soest : type 295-VR - VEPRO (ronde rand)	randopschrift	dekselopschr.
gescheiden	vuilwater	V W VUILWATER
afgekoppelde dakvlakken	hemelwater	R W REGENWATER
infiltratie	hemelwater	I W INFILTRATIE
drainage	grondwater	D W DRAIN
gemengd	vuilwater en hemelwater	zonder aanduiding

ALLE DEKSELS VOORZIEN VAN KEURMERKEN EN JAARTAL



gemengd stelsel vuilwater stelsel hemelwater stelsel (V en Gescheiden) infiltratie hemelwater drainage stelsel roosterdeksel (niet in rijwegen) ontlastput bij Pluvia systeem

De ronde putranden bij voorkeur aanbrengen na aanbrengen asfaltbetonverharding. (\*\* bij driedelige stelsels hemelwater dakvlak)

Bij toepassing van de ronde putranden moet een speciale bodemplaat met mangat 520 mm toegepast worden. De leverancier van de afdekkingen kan deze leveren; gewapend betonnen putafdekking funderingsplaat dik 120 mm.

## Algemene opmerkingen

Alle PVC-buizen SN8 en bestaand uit 3-lagen PVC. PVC hoofdriool: buizen met aangevormde mof; werkende lengte max. 5,00 m. De h.o.h.-afstand van inlaten op kunststof buizen: minstens 2 x de buisdiameter; minimaal 0,50 m. Voor de inlaten op PVC buizen keilinlaten met zettingsmof toepassen. PPR IT of DT buizen met aangevormde mof; werkende lengte 6,00 m. Voor de inlaten op PolyPropyleen Ribbelbuizen keivelinlaten (IT) met zettingsmof toepassen. Metsewerk gelegen minder dan 0,20 m. boven het grondwater, uitvoeren in anderhalfstevens metsewerk (of dikker). Bij prefab beton putten met specieverbinding de naden gelegen minder dan 0,10 m. boven het grondwater, afsluiten met asfaltbandage. Dit geldt ook voor pompputten met rubberingverbinding.

Als een put beter toegankelijk moet zijn, een grotere putafdekking (bijv. type 735-VR-VEPRO) toepassen. In asfaltbetonverhardingen ronde randen toepassen bij inspectieputafdekkingen (295-VR-VEPRO). Indien een betere toegankelijkheid noodzakelijk is, kiezen voor type 795-VR-VEPRO met dagmaat 700 mm.

Indien niet anders vermeld zijn de maten in millimeters.

VOOR STANDAARD DWARSPROFIEL KABELS EN LEIDINGEN C.A. ZIE TEKENING 60156.Rio.040-05 VOOR STANDAARD DETAILS WADI'S ZIE TEKENING 60156.Rio.040-06

D	C	B	A
Wjz.	Datum	Getekend	Getoetst
	Vrijgeg.	Aard der wijziging	

## Stadsbedrijven

Opdrachtgever	Schaal 1:20 / 1:50	Formaat A1
Stadsbedrijven afdeling BORG	Beheer Alg.	Bestek Status
Project	Projectnummer	definitief
HOR 2017	402.60156	12-12-2017
Algemene details riolering	Tekeningnummer	60156.Rio.040-01
	Datum	20171212
Onderdeel	Getekend	H.J.V. van Hienen
Details inspectieputten, rioolaansluitingen, sleufbreedten en tabellen	Getoetst	N.J.M. Vos
	Vrijgegeven	J.E. van Ringelstein

Stadsingenieurs  
Bosakade 1, 3521 AZ Utrecht  
Postadres Postbus 8375, 3503 RJ Utrecht  
Telefoon 030 - 286 4323 Fax 030 - 286 4348  
www.utrecht.nl