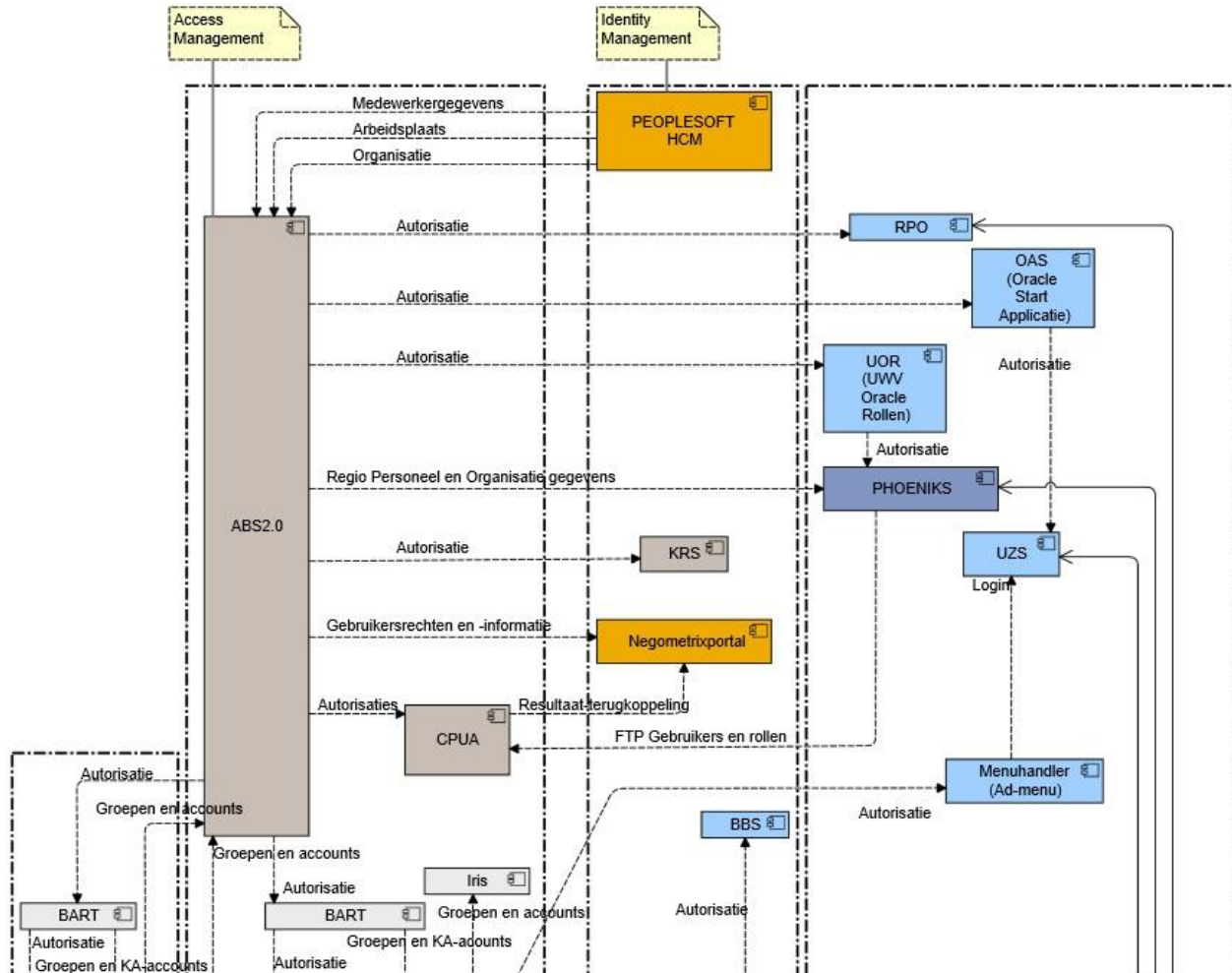




Onderwerp
Huidige situatie ABS 2.0 (document versie: v1.0)



Figuur 1 - Overzicht koppelingen ABS 2.0



ABS 2.0

Autorisatiebeheersysteem. ABS 2.0 is de huidige maatwerkapplicatie voor alle autorisatieaanvragen binnen UWV.

BART

Tool van KPN om de Active Directory (AD) te beheren (gebruikersinterface op de AD). Groepen en KA-accounts worden via BART aangemaakt in de AD.

BBS

Betalingsonmacht Beheer Systeem

CPUA

Controle Punt User Accounts. Dit betreft een maatwerkapplicatie bij UWV voor het uitvoeren van de controle op autorisaties. Een verschillenanalyse tussen de SOLL en de IST bij autorisatiebeheer.

Iris

OCR (Optical Character Recognition) tool.

KRS

Kwaliteit Registratie Systeem

Menuhandler (Ad-menu)

Maatwerk portaal voor het aanbieden van te gebruiken applicatieonderdelen aan gebruikers op basis van hun credentials/rollen. Betreft autorisatie voor alle Delta COBOL applicaties (niet-Oracle applicaties).

Negometrixportaal

Inkoopstelsel

OAS

Oracle Start Applicatie. Verzorgt autorisatie van gebruikers op de database.

Omnitracker

IT Service Management tool.

PeopleSoft HCM

HRM systeem dat dient als authentieke bron voor medewerker gegevens (kostenplaats, functie en einde dienstdatum).

PHOENIKS

Maatwerk workflow- en registratiesysteem gebruikt door UWV Handhaving.

PLATO2

Systeem voor belangstellingsregistratie en plaatsing.

RPO

Regio Personeel Organisatie

UOR

UWV Oracle Rollen

UZS

Uitvoering Ziektewet Systeem