

title Systemoverzicht Cityplaza		
drawn	project	
date nov 8, 2010	revision nov 19, 2012	
file	Kabelschema cityplaza spijkennisse.vsd	
print date okt 25, 2011		
		1

Blad nr.	OMSCHRIJVING	REVISIE
1	Legenda	
2	Kabelschema	
3	Kabelschema	
4	Kabelschema	
5	Slagboom knik	
6	Eiland met aanrijbeveiliging	
7	Lusdetectie	
8	Deurlezer TL01	
9	Power Cash	
10	Aansluitschema APM PC	
11	Easy Cash	
12	Credit Cash	
13	Aansluitschema APM EC/CC	
14	Skidata Terminal	
15	Aansluitschema Terminal	
16	Tiede deurlezer Terminal	

Apparaatnummerreeks	
00	RANGEERKAST
01-09	DATACENTRALE
11-19	BETAALAUTOMAAT
21-29	INRIT
41-49	UITRIT
51-59	DEURLEZER

- Bekabeling aanbrengen op gewenste posities met een overlengte van min. 2 meter
- Voedingen aansluiten op groepenkast waarbij men rekening dient te houden met het vermogen volgens vermogenstabel op blad 01
- Bekabeling dient genummerd te zijn volgens het kabelschema

#### AFKORTINGEN:

AP	= AANRIJPAAL
BA	= BETAALAUTOMAAT
BLL	= ABONNEEZUIL
CA	= CAMERA
CO	= CODEERSTATION
DAC	= DATACENTRALE
DL	= DEURLEZER
DM	= DEURMAGNEET
FC	= FOTOCCEL
HL	= HANDSHAKELEZER
HP	= HOOFDPOST
HS	= HANDSHAKE
ICK	= INTERCOMKAST
KD	= KEY DETECTOR
KG	= KAARTGEVER
KP	= KRUIS/PIJLBAK
KPV	= KRUIS/PIJL/VOLLAMP
KL	= KAARTLEZER
LM	= LICHTMAST
M	= MONITOR
MB	= MATRIXBORD
OPC	= OPLAADPUNT CHIPPER
RDBK	= ROLDEUR BESTURINGSKAST
RDM	= ROLDEURMOTOR
RVK	= RANGEERVERDEELKAST
SB	= SLAGBOOM
SG	= SPEEDGATE
SGBK	= SPEEDGATE BESTURINGSKAST
SO	= SCHOOTOPENER
SLRDBK	= SNELLOOPROLDEUR BESTURINGSKAST
TK	= TELKAST
TRK	= TRAPKAST
TL	= TRANSITLEZER
TRA	= TRAP
VKL	= VERKEERSLICHT
VL	= VOLLAMP
VP	= VANGPAAL
VVL	= VOL/VRIJLAMP
VZ	= VRACHTWAGENZUIL
WS	= WERKSTATION

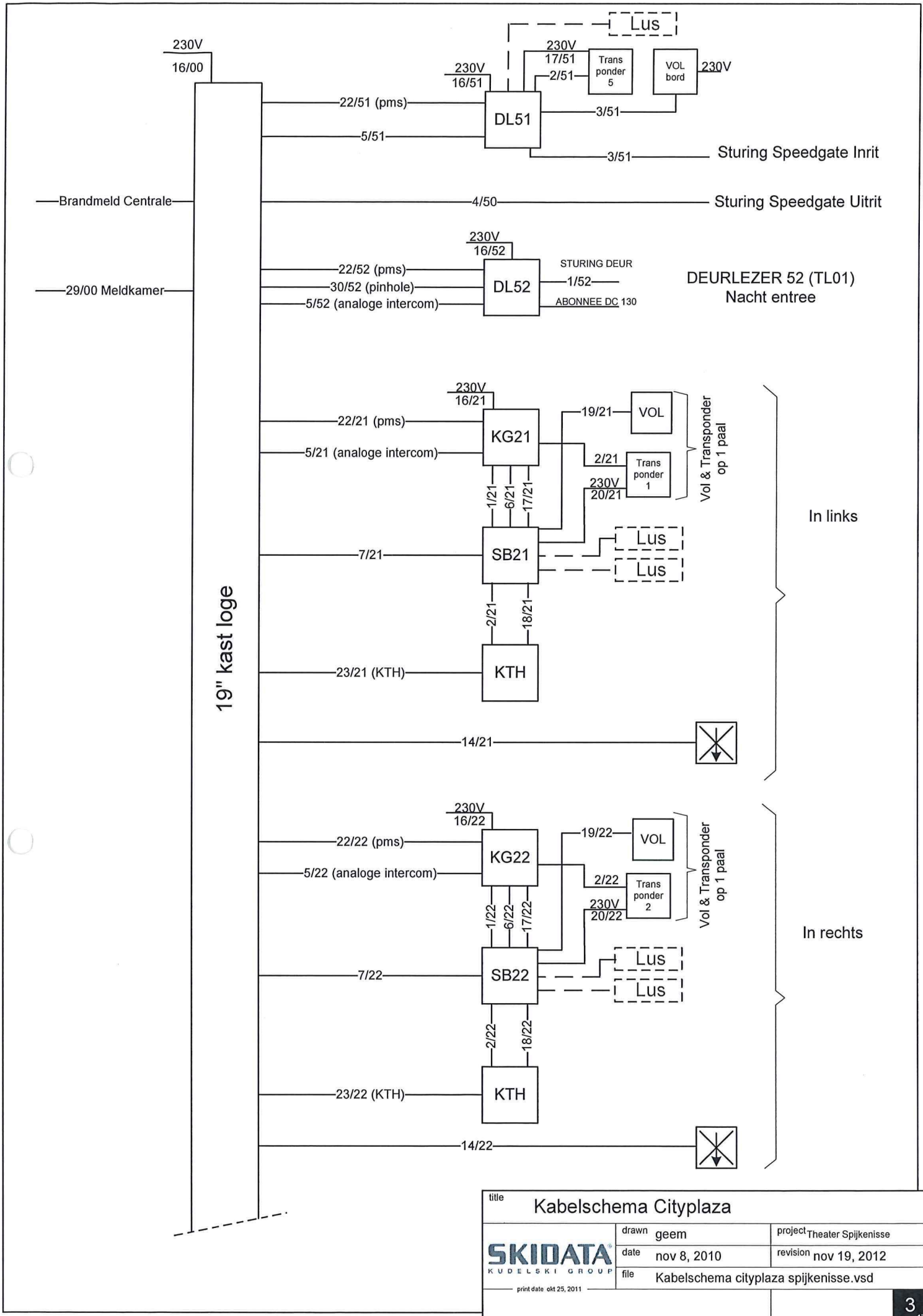
Legenda Bekabeling		/xx= apparaatnummer	
1/xx	SIGNAAL		2X2X0.8
2/xx	SIGNAAL		2X2X0.8
3/xx	SIGNAAL		4X2X0.8
4/xx	SIGNAAL		4X2X0.8
5/xx	SIGNAAL		6X2X0.8
6/xx	SIGNAAL		6X2X0.8
7/xx	SIGNAAL		6X2X0.8
8/xx	SIGNAAL		6X2X0.8
9/xx	SIGNAAL		10X2X0.8
10/xx	SIGNAAL		20X2X0.8
11/xx	VOEDING		2X1.5 YMVK(AS)
12/xx	VOEDING		2X1.5 YMVK(AS)
13/xx	VOEDING		2X1.5 YMVK(AS)
14/xx	VOEDING		4X1.5 YMVK(AS)
15/xx	VOEDING		4X1.5 YMVK(AS)
16/xx	VOEDING		3X2.5 YMVK(AS)
17/xx	VOEDING		3X2.5 YMVK(AS)
18/xx	VOEDING		3X2.5 YMVK(AS)
19/xx	VOEDING		3X2.5 YMVK(AS)
20/xx	VOEDING		3X2.5 YMVK(AS)
21/xx	VOEDING		3X2.5 YMVK(AS)
22/xx	FTP CAT5		MAX. LENGTE 90m
23/xx	FTP CAT5		MAX. LENGTE 90m
24/xx	FTP CAT5 tbv Camera's		MAX. LENGTE 200m
25/xx	FTP CAT5		MAX. LENGTE 90m
26/xx	FTP CAT5		MAX. LENGTE 90m
27/xx	FTP CAT5		MAX. LENGTE 90m
28/xx	BELDEN TWINAXIAAL 9207		
29/xx	GLASVEZEL		6FO
30/xx	Coax RG59		

VERMOGENS		
BETAALAUTOMAAT	POWER.CASH	1000W
BETAALAUTOMAAT	EASY.CASH	600W
BETAALAUTOMAAT	CREDIT.CASH	600W
INRIT		500W
UITRIT		500W
DEURLEZER		200W
SLAGBOOM	BARRIER.GATE	250W
SLAGBOOM	ES0	500W
RANGEERKAST		1000W
DATA		200W

Coax	L max (m)
RG59	100
12	175
6	375
3	750

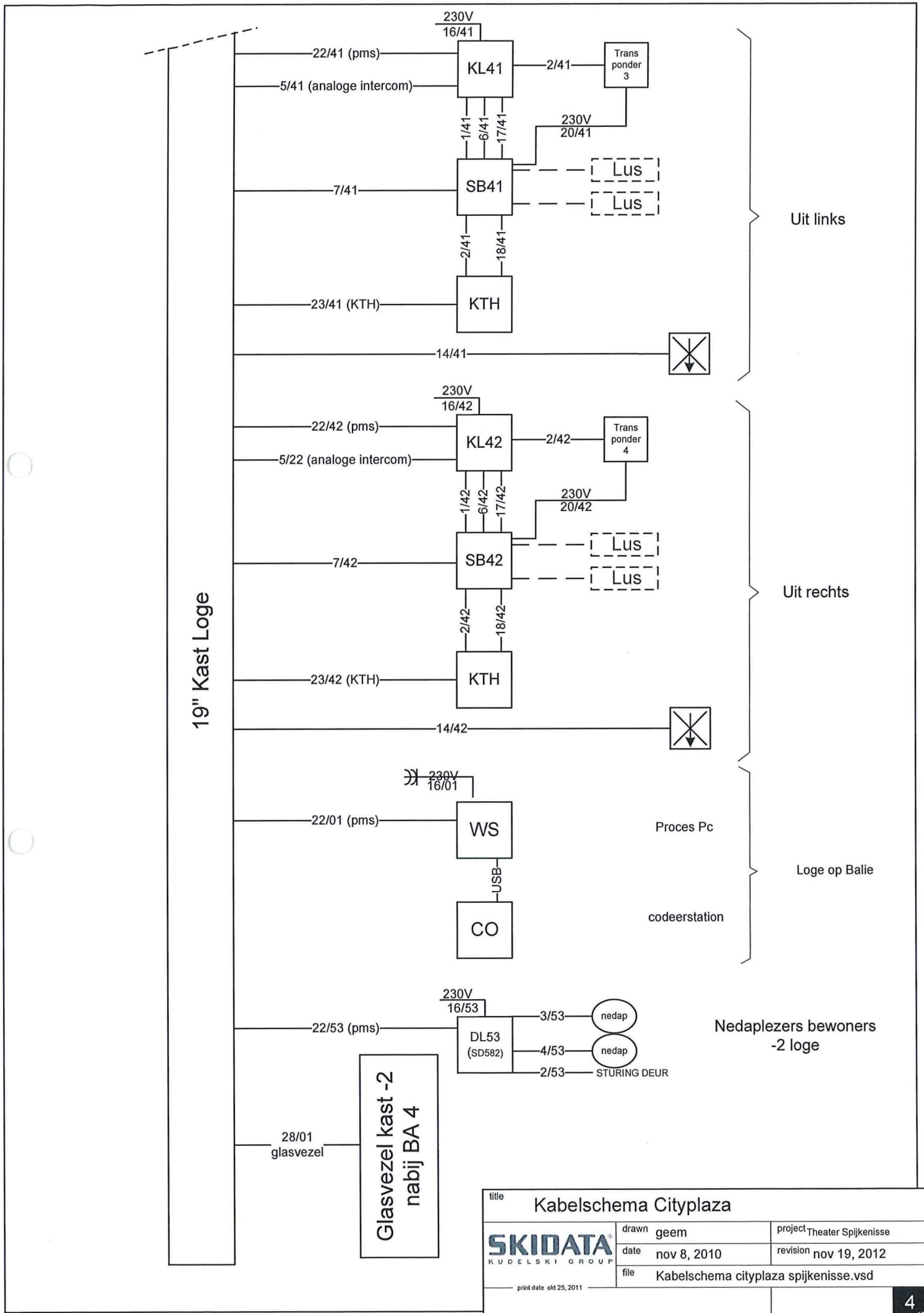
title Voorblad kabelschema Theater		
drawn	GEEM	project Theater Spijkenisse
date	nov 8, 2010	revision nov 19, 2012
file	Kabelschema cityplaza spijkenisse.vsd	
print date	okt 25, 2011	





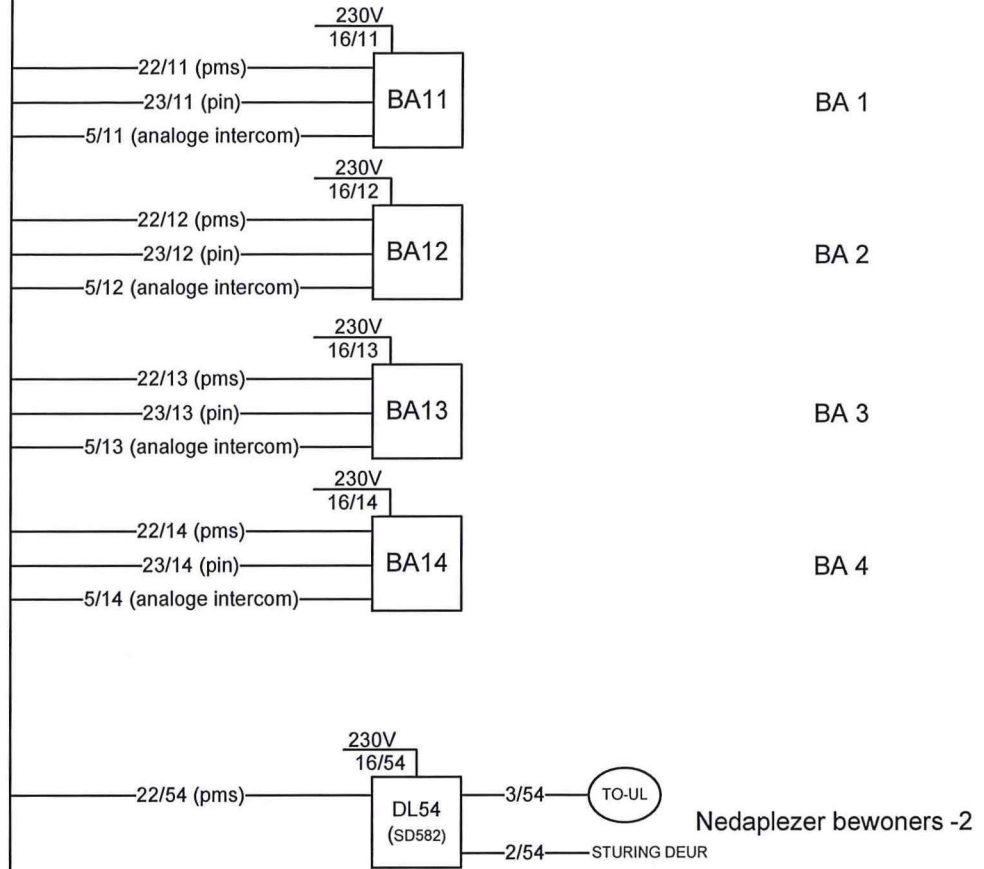
title <b>Kabelschema Cityplaza</b>		
drawn <b>geem</b>	project Theater Spijkenisse	
date nov 8, 2010	revision nov 19, 2012	
file Kabelschema cityplaza spijkenisse.vsd		
print date okt 25, 2011		
		<b>3</b> 17





title <b>Kabelschema Cityplaza</b>		
drawn <b>geem</b>	project Theater Spijkennisse	
date <b>nov 8, 2010</b>	revision <b>nov 19, 2012</b>	
file <b>Kabelschema cityplaza spijkennisse.vsd</b>		
print date okt 25, 2011		
		<b>4</b> 17

Glasvezel kast -2 nabij BA 4



title Kabelschema Cityplaza		
	drawn geem	project Theater Spijkennisse
	date nov 8, 2010	revision nov 19, 2012
	file Kabelschema cityplaza spijkennisse.vsd	
print date okt 25, 2011		5 17