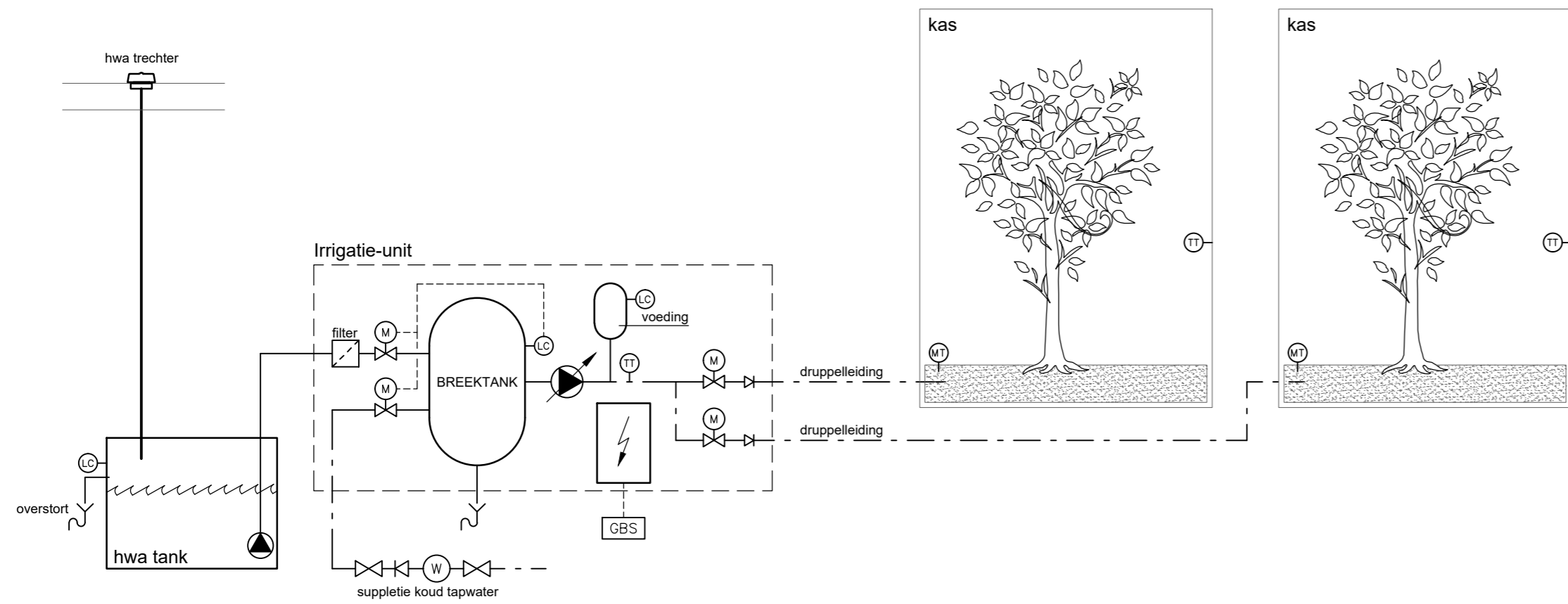
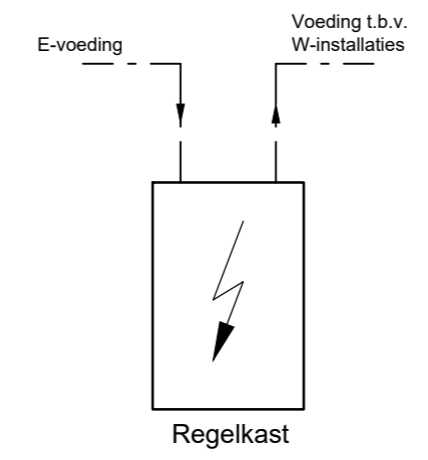


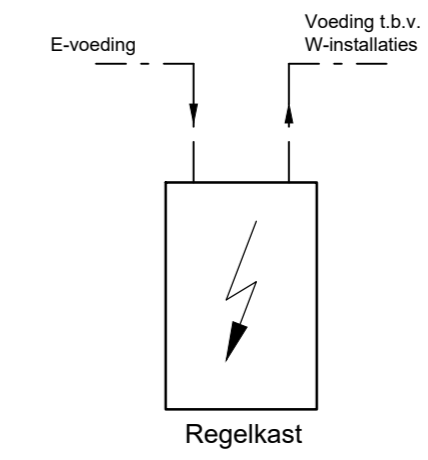
Principe Irrigatiesysteem



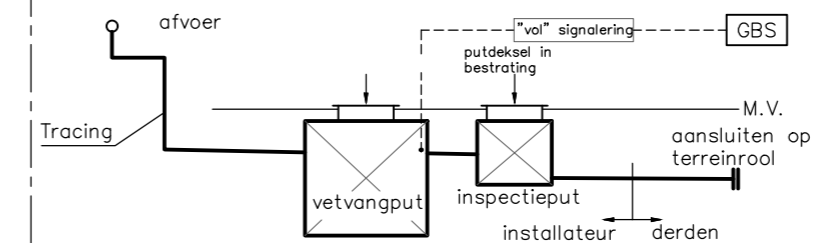
Principe regelkast Technische Ruimte Kelder



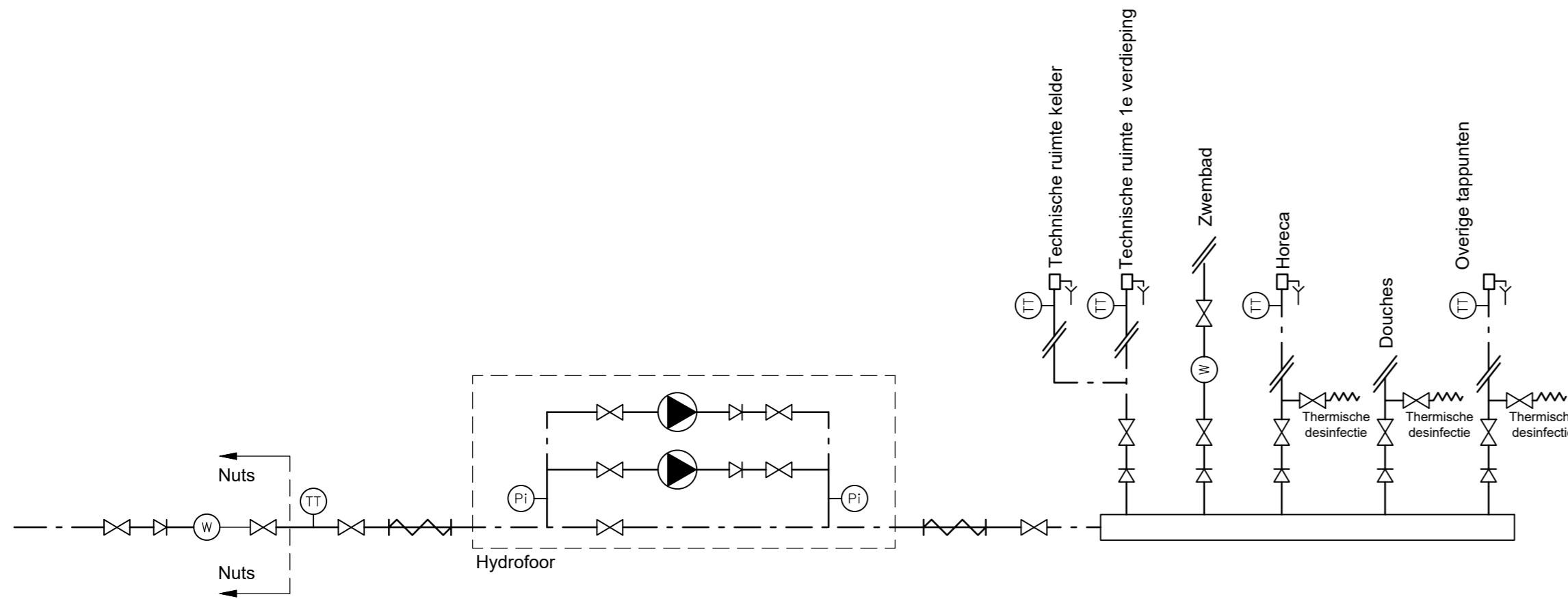
Principe regelkast Technische Ruimte 1e verdieping



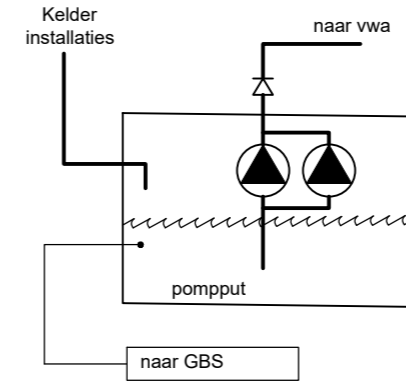
Principe vetafscheiding



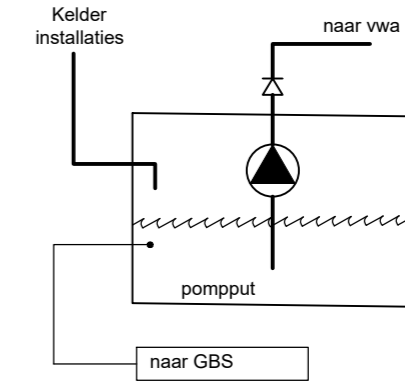
Principe Koud-tapwaterinstallatie



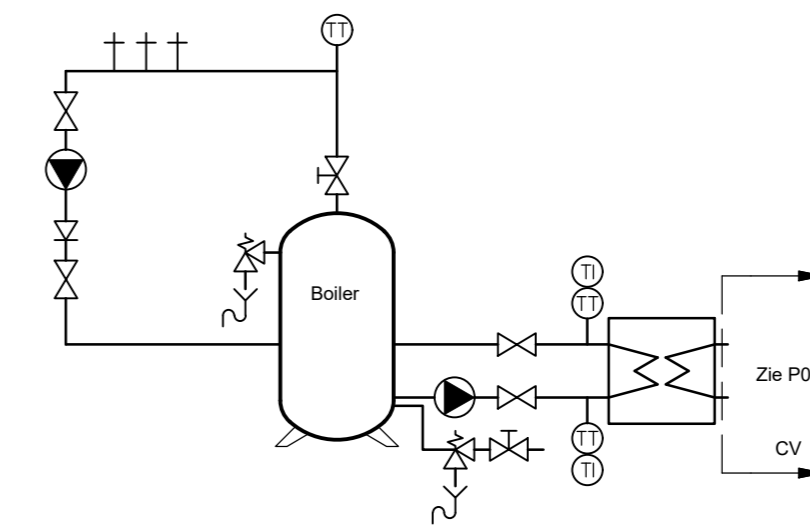
Principe Tweepompput



Principe Eenpompput



Principe Warmwaterbereiding



Principe grijswatersysteem

