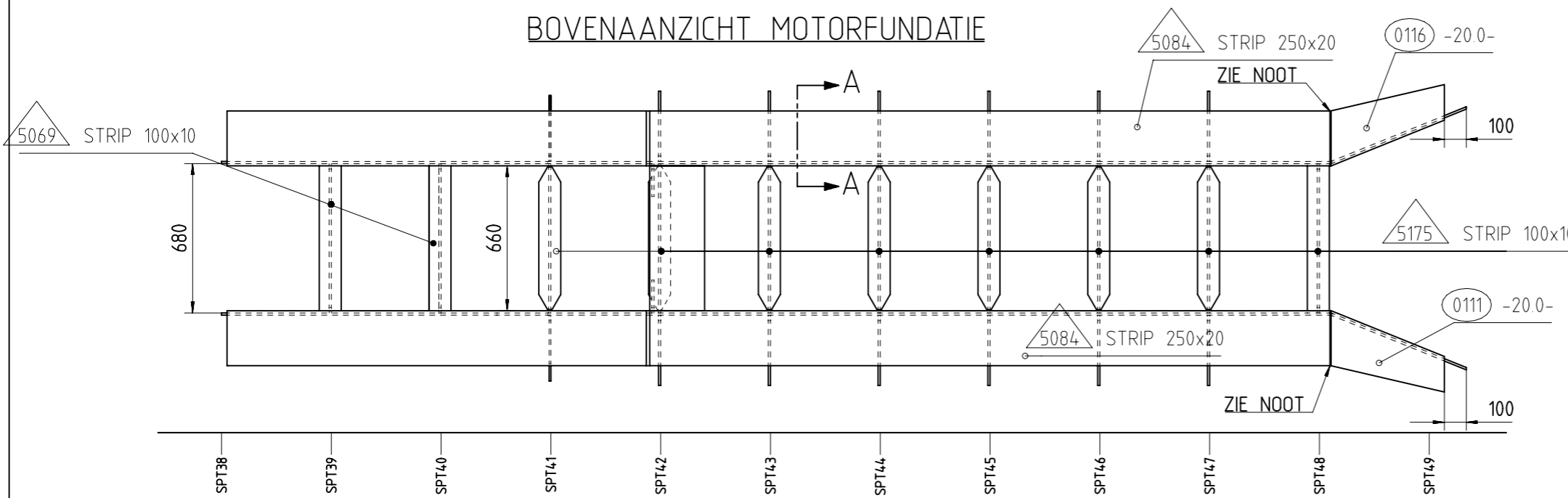
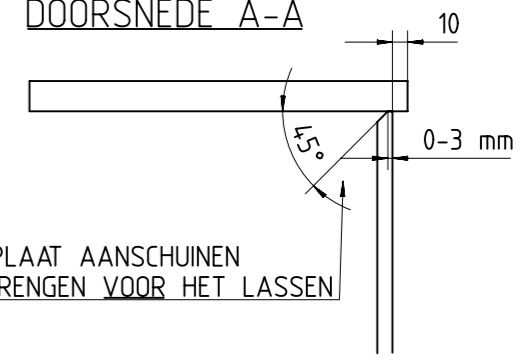


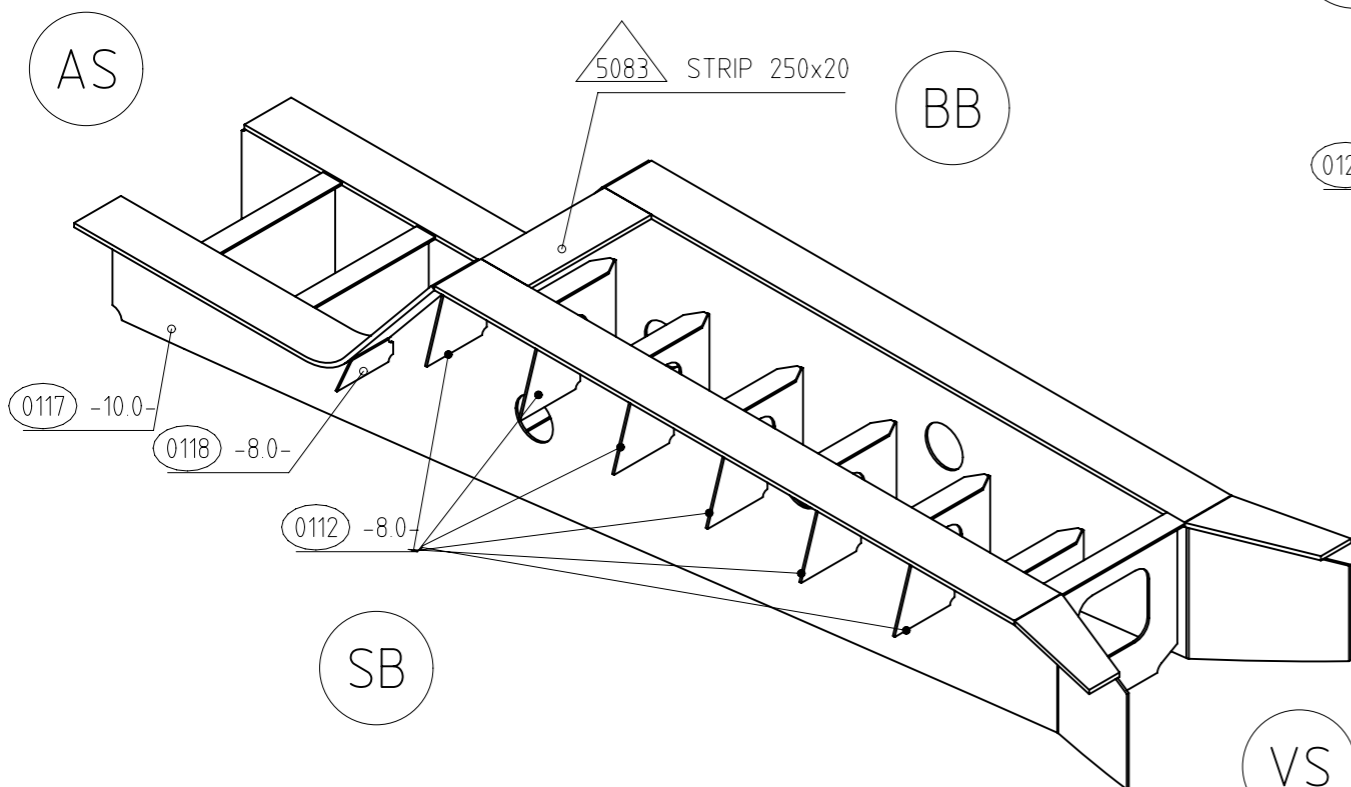
BOVENAANZICHT MOTORFUNDATIE



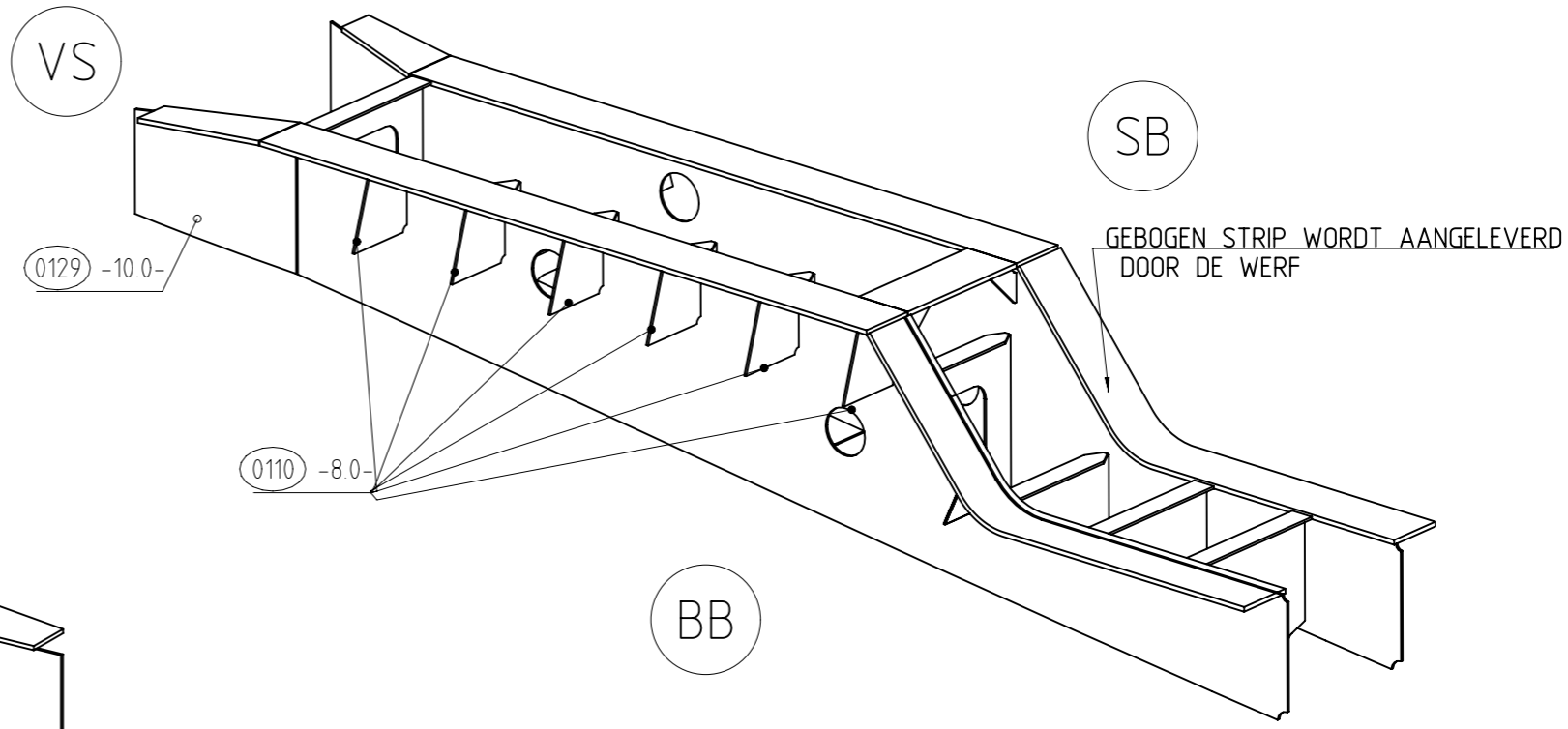
DOORSNEDE A-A



TRI AANZICHT



TRI AANZICHT



NOOT:
BIJ OVERGANG STRIP-SNIJWERK BEIDE ZIJDEN 20 GRADEN AANSCHUIJEN
EN DOORLASSEN

POSNUMMERS VANAF 5000=PROFIELMATERIAAL
WORDT IN EEN DRIEHOEK WEERGEVEN

POSNUMMERS VANAF 0 T/M 4999=PLAATMATERIAAL
WORDT IN EEN OVAAL WEERGEVEN.

SPANTENLIJN;
HIERVOOR GELDT SB.-- (NEGATIEF)
HIERVOOR GELDT BB.-- (POSITIEF)

TVW-DS : -	PRODUCTIE : -
OPDR. GEVER : -	KLASSE : -
PROJ. L. : -	KEUR DOOR : NAAM
KEUR DOOR : NAAM	D.D. : NAAM

Scheepswerf Grave b.v.
 Maaskade 28
 5360 GB Grave
 Nederland

T. 0486 47 24 64
 F. 0486 47 59 88
 E. info@scheepswerfgrave.com

S 131 MOTORFUNDATIE		
GET. : MJ	DEELORDER : 131	
D.D. : 21-05-2010	TEK. NR. : 163-131-006	
GEZ. TK : 07-06-2010	SCHAAL : 1-25	
D.D. : BC	FORMAAT : A-3	
Auteursrechten voorbehouden overeenkomstig de wet. Maatvoering = m.m.		BOUWNR. : 163