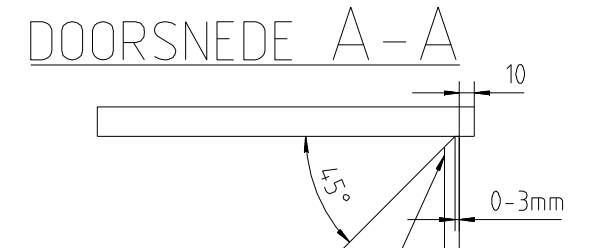
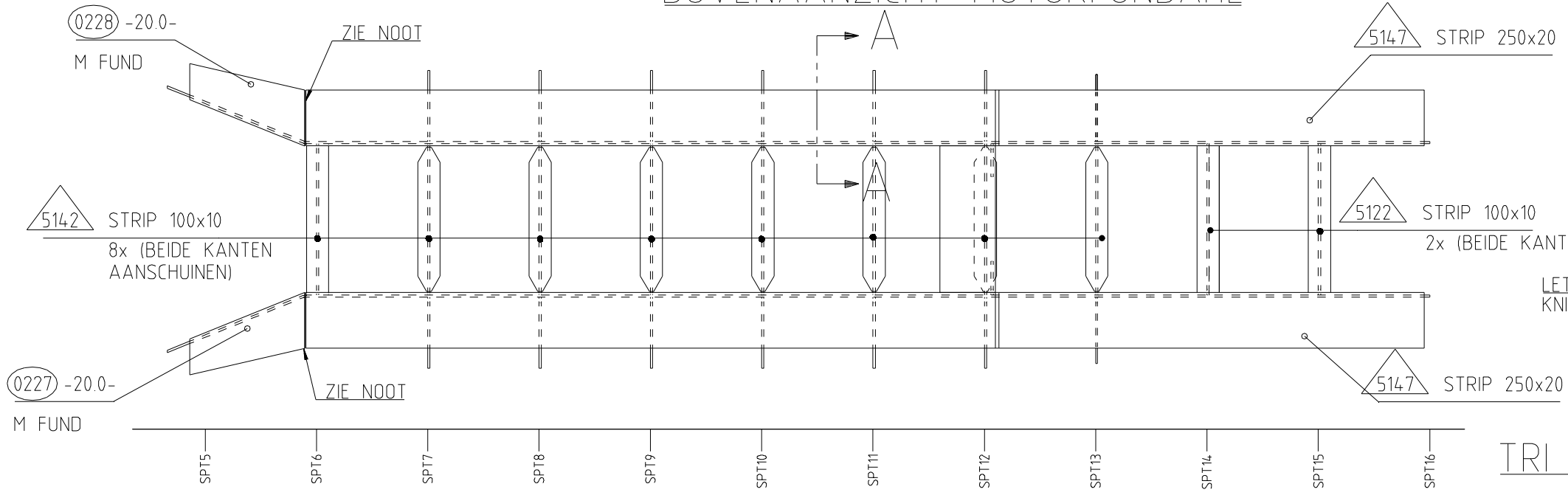
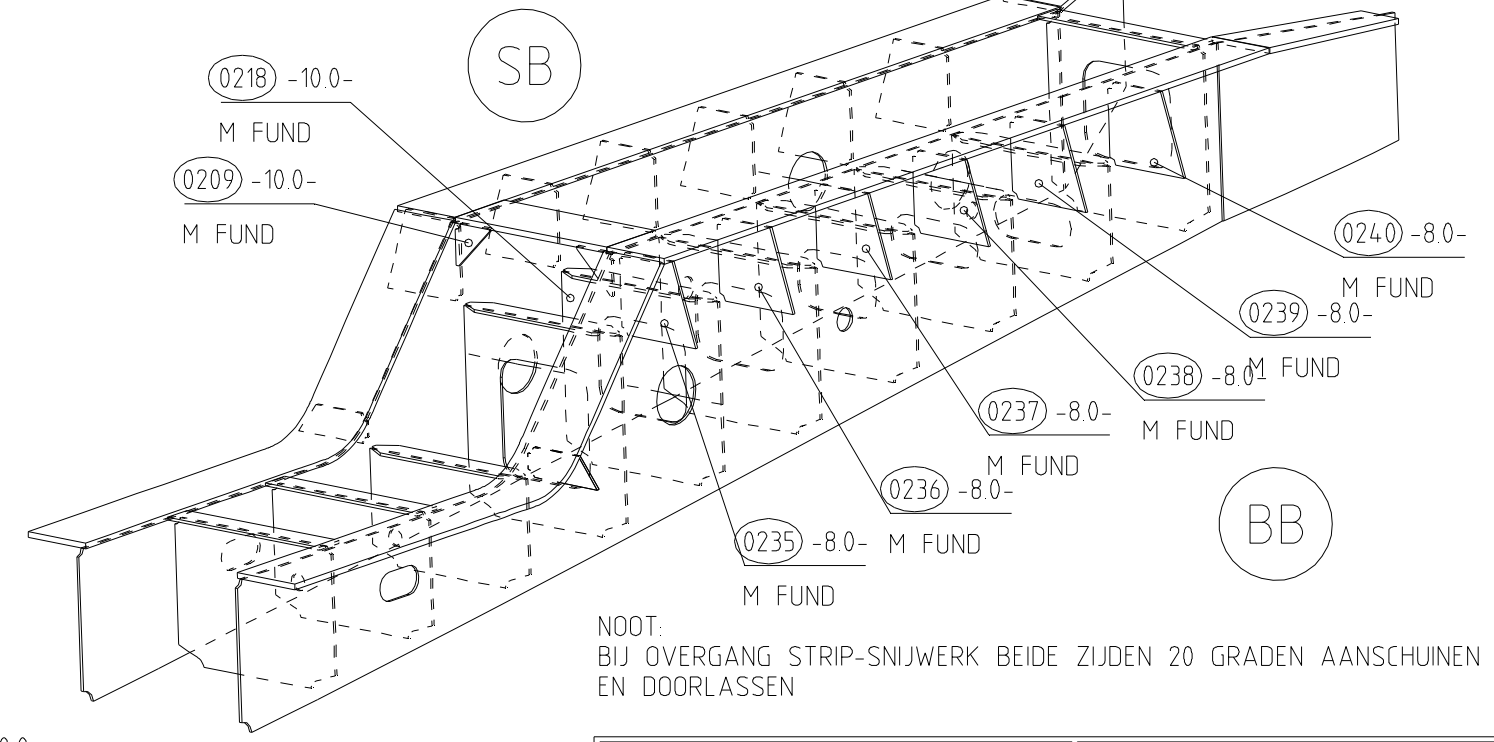
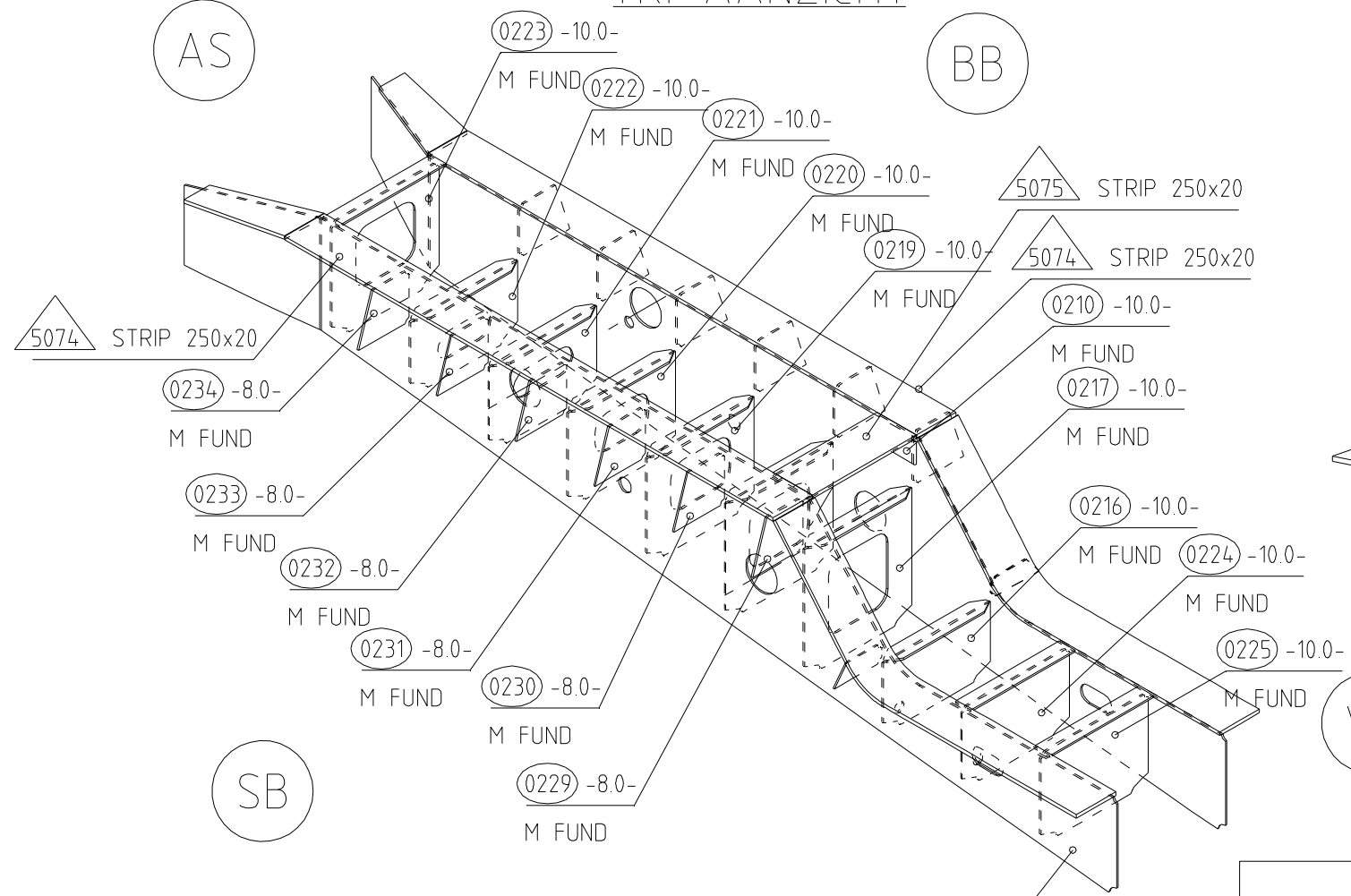


# BOVENAANZICHT MOTORFUNDATIE



# TRI AANZICHT

# TRI AANZICHT



POSNUMMERS VANAF 5000=PROFIELMATERIAAL WORDT IN EEN DRIEHOEK WEERGEGEVEN

POSNUMMERS VANAF 0 T/M 4999=PLAATMATERIAAL WORDT IN EEN OVAAL WEERGEGEVEN.

SPANTENLIJN, HIERVOOR GELDT SB=- (NEGATIEF) HIERVOOR GELDT BB.=+ (POSITIEF)

IVW-DS : -	PRODUCTIE : -
OPDR. GEVER : -	KLASSE : -
PROJ. L. : -	KEUR DOOR : NAAM
KEUR DOOR : NAAM	D.D. : NAAM
<b>Scheepswerf Grave b.v.</b>	
Maaskade 28 5360 GB Grave Nederland	
T. 0486 47 24 64 F. 0486 47 59 88 E. info@scheepswerfgrave.com	
<b>S 111</b> <b>MOTORFUNDATIE</b>	
GET. : MJ	DEELORDER : 111
D.D. : 20-04-2010	TEK. NR. : 163-111-006
GEZ. TK : BC	SCHAAL : 1:25
D.D. : 26-04-2010	FORMAAT : A-3
Auteursrechten voorbehouden overeenkomstig de wet.      Meetvoering = m.m.	
BOUWNR. : 163	

