

G.E.B. KOMT VAN
 TEK.NR. 660324
 BLAD 15 KOLOM 9 X0

Herdi B.V.
 Rottadijk 24
 2751 DH Moerkapelle
 Tel. 079-5932884
 Fax. 079-5933415

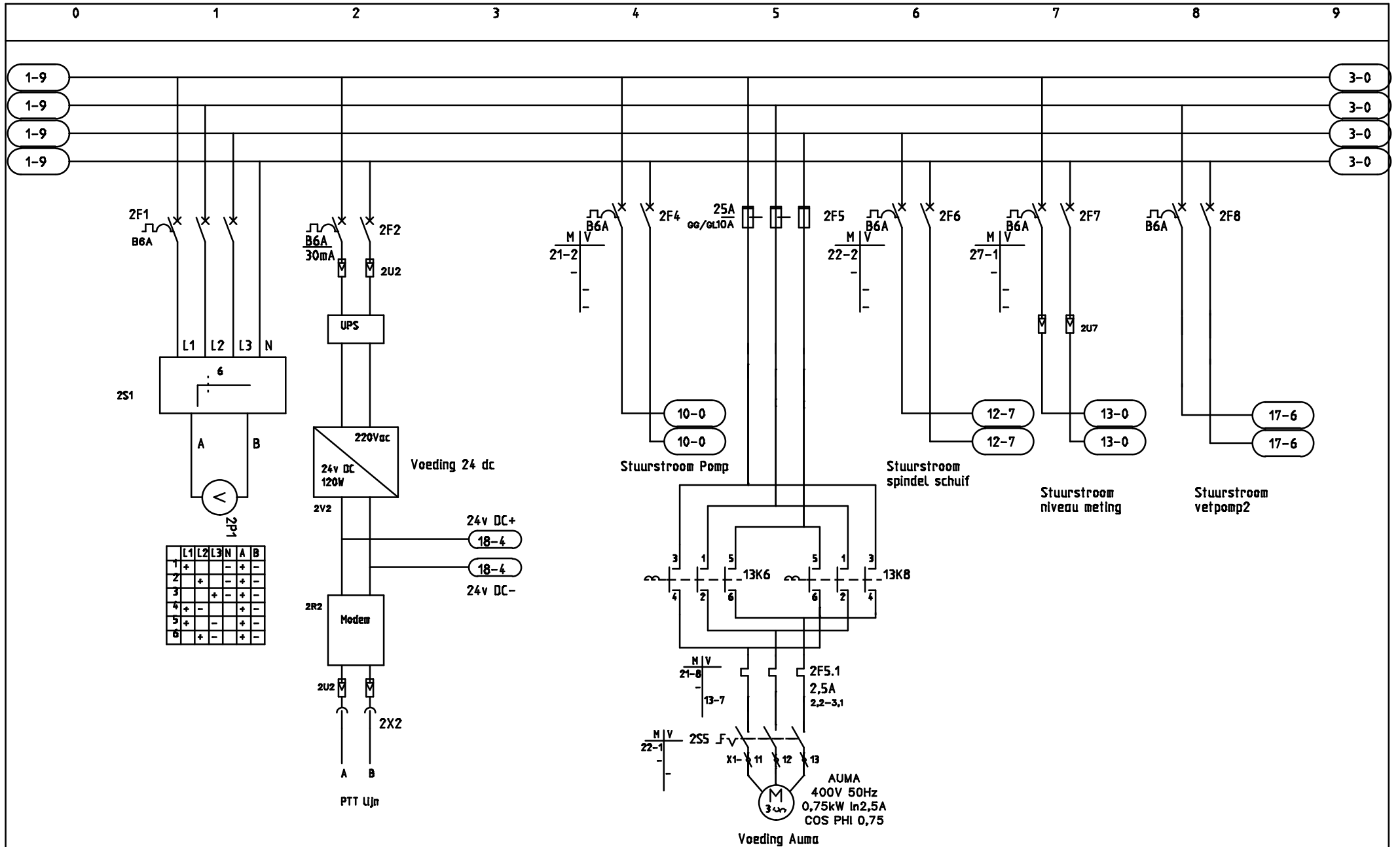
Opdrachtgever: Vd Spek machines

Project: Gemeal Stellendam

Tek nr: 981101

Omschrijving: **Hoofdstroom**

Getekent:Dirk	Datum: November 2006
Status:	REVISIE: A 09-2013
Schaal: 1:1	Bladnummer: 001
Edition: as build	



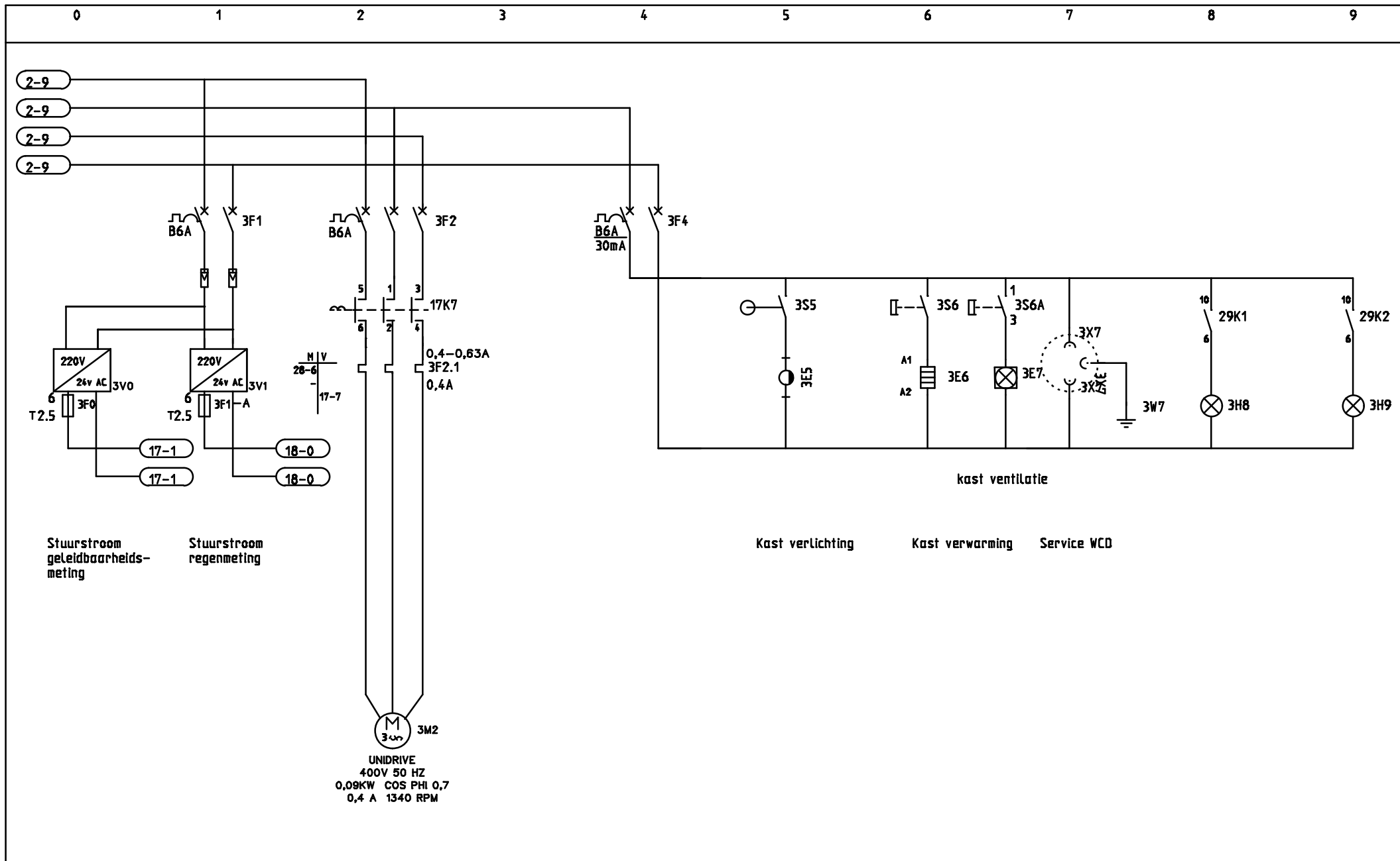
Herdi B.V.
 Rottedijk 24
 2751 DH Moerkapelle
 Tel. 079-5932884
 Fax. 079-5933415

Opdrachtgever: Vd Spek machines
 Project: Gemeat Stellendam
 Tek nr: 981101

Omschrijving:
 Hoofdstroom

Getekent:Dirk	Datum: november 2000
Status:	REVISIE: A 09-2013
Schaal: 1:1	Bladnummer: 002

Edition: as build
 ALL rights reserved



Herdi B.V.
 Rottedijk 24
 2751 DH Moerkapelle
 Tel. 079-5932884
 Fax. 079-5933415

Opdrachtgever: vd Spek machines

Project: Gemeaal Stellendam

Tek nr: 981101

Omschrijving:

Hoofdstroom

Getekent:Dirk Datum: November 2000

Status: REVISIE: A
09-2013

Schaal: 1:1 Bladnummer: 003

Edition: as build

All rights reserved

0

1

2

3

4

5

6

7

8

9

3-9

3-9

3-9

Herdi B.V.
 Rottedijk 24
 2751 DH Moerkapelle
 Tel. 079-5932884
 Fax. 079-5933415

Opdrachtgever: vd Spek machines

Project: Gemeent. Stellendam

Tek nr: 981101

Omschrijving:

Hoofdstroom

Getekent: Dirk Datum: November 2000

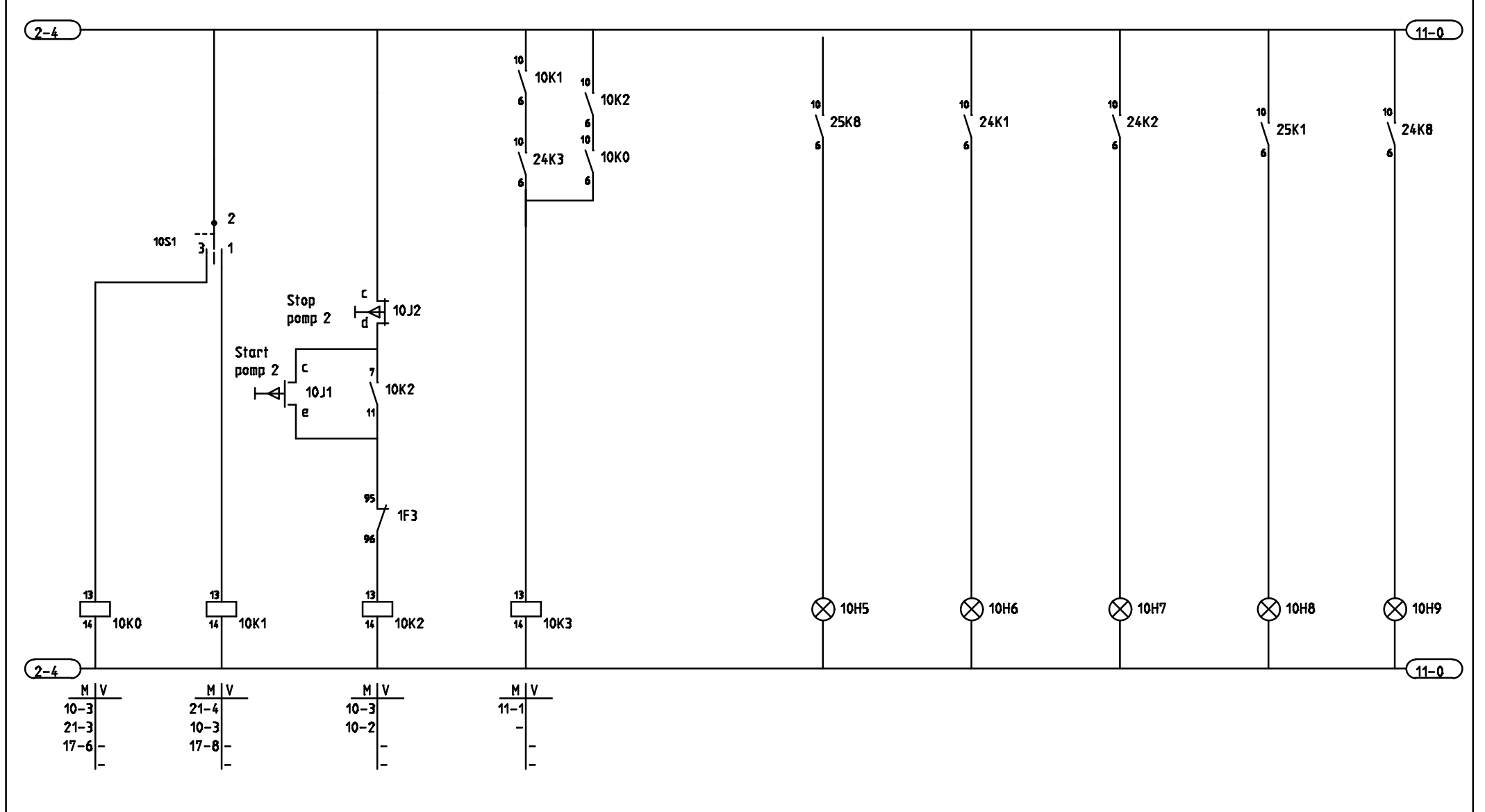
Status: as build

Schaal: 1:1 Bladnummer: 004

Edition: as build

All rights reserved

0	1	2	3	4	5	6	7	8	9
Pomp/vetpomp in hand	Pomp/vetpomp automaat	Sturing pomp 2 hand	Sturing automatisch		Lamp pomp in hand	Lamp in bedrijf	Lamp sturing pomp 2	Lamp alarm reiniger	Lamp reiniger bedrijf



Herdi B.V.
 Rottedijk 24
 2751 DH Moerkapelle
 Tel. 079-5932884
 Fax. 079-5933415

Opdrachtgever: Vd Spek machines

Project: Gemeal Stellendam

Tek nr: 981101

Omschrijving:

Stuurstroom

Getekent:Dirk Datum: november 2000

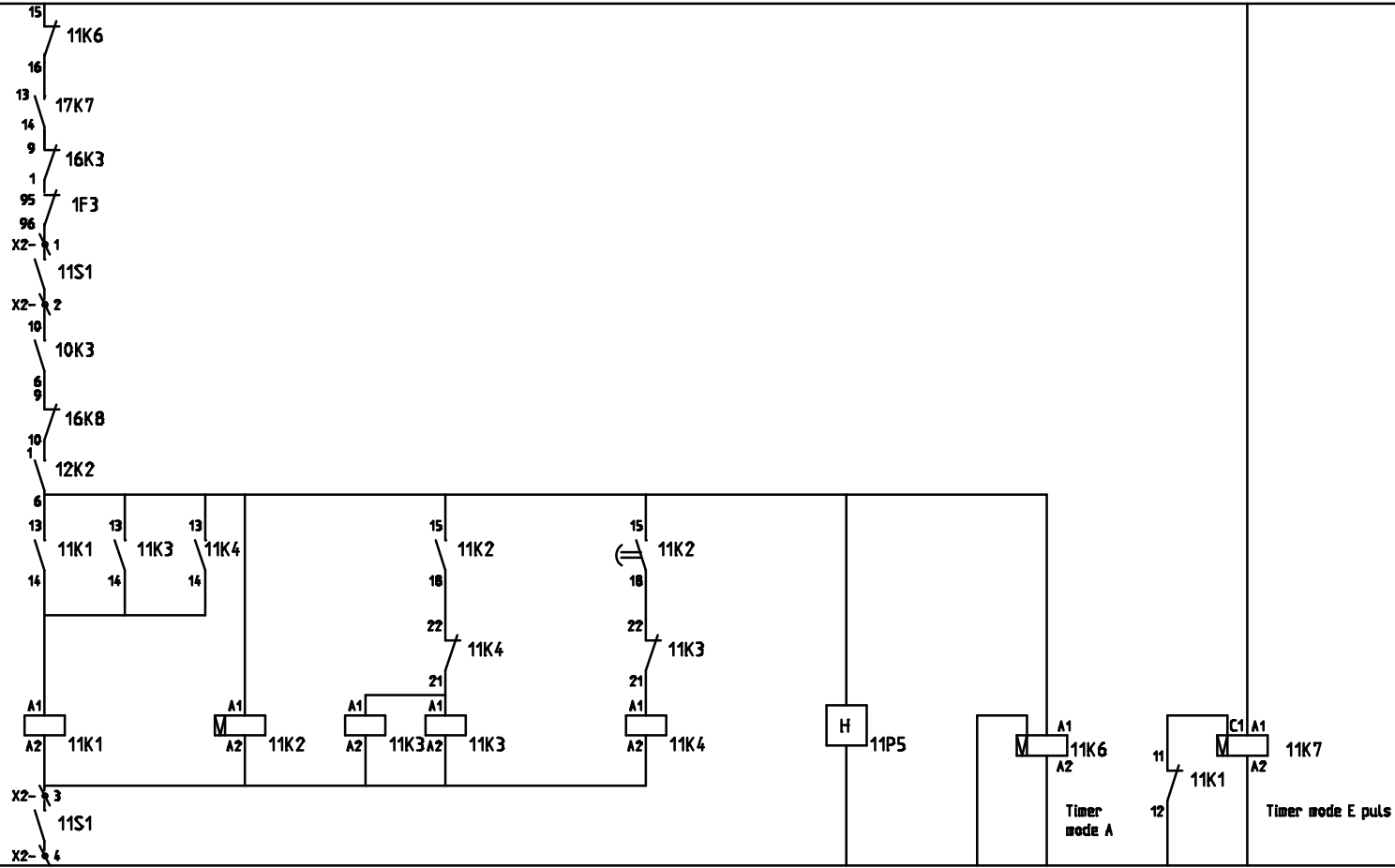
Status: REVISIE: A
 09-2013

Schaal: 1:1 Bladnummer: 010

0	1	2	3	4	5	6	7	8	9
---	---	---	---	---	---	---	---	---	---

Ster drieh pomp	Tijdrelais ster/dr.	Driekhoek relais	Ster relais	Uren teller	Timer overbrugging stroomrelais	Timer terugloop pomp		
-----------------	---------------------	------------------	-------------	-------------	---------------------------------	----------------------	--	--

10-9



10-9

M V	M V	M V	M V	M V	M V	M V
1-4	11-4	1-3	1-5	1-6	16-2	-
1-4	11-3	1-3	1-5	1-6	-	-
1-4	-	1-3	1-5	1-6	-	11-1
11-1	-	-	11-1	11-2	-	-
20-8	-	-	11-4	11-3	-	-
11-7	-	-	-	-	-	-

Herdi B.V.
 Rottedijk 24
 2751 DH Moerkapelle
 Tel. 079-5932884
 Fax. 079-5933415

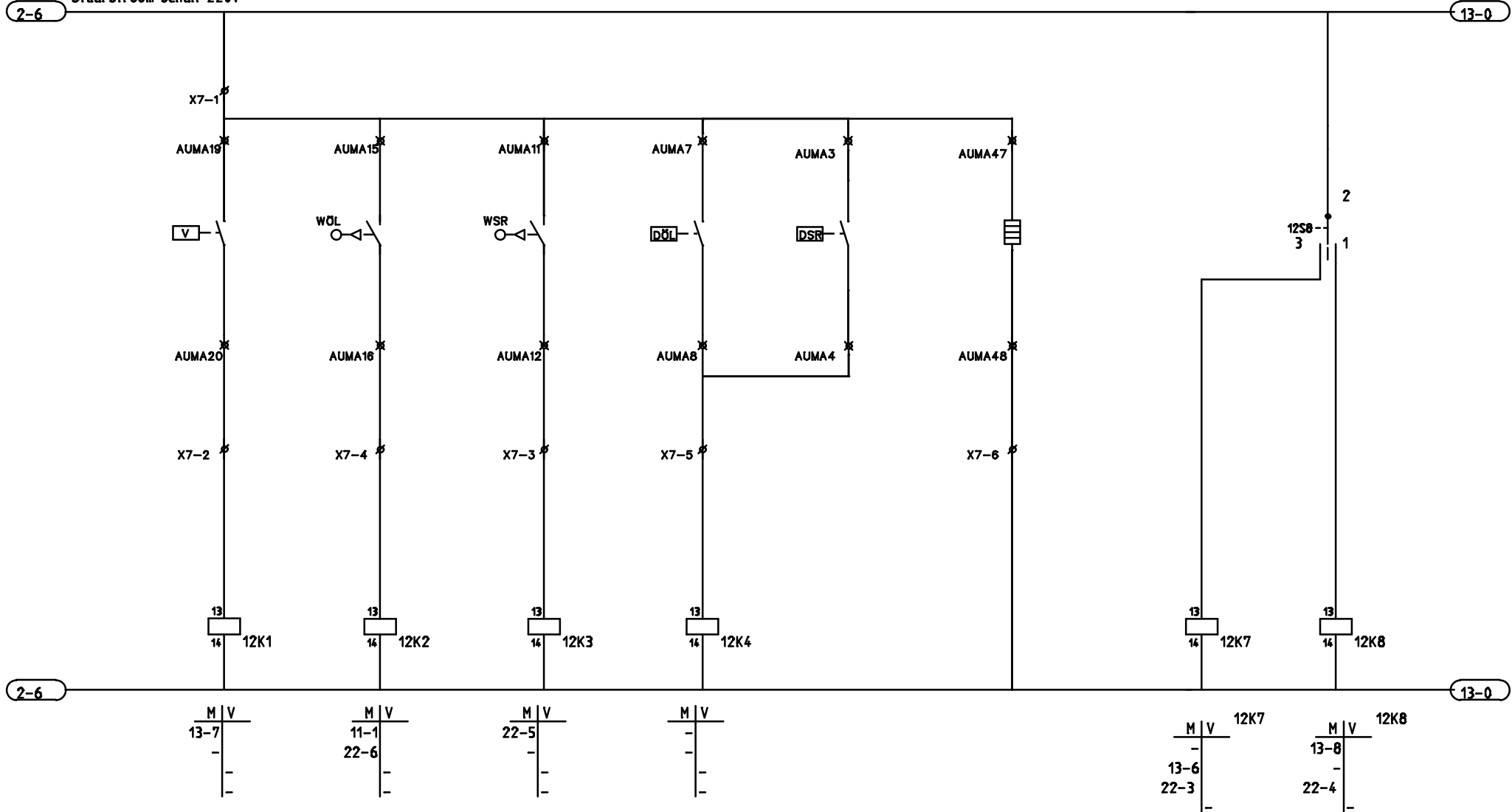
Opdrachtgever: Vd Spek machines
 Project: Gemeal Stellendam
 Tek nr: 981101

Omschrijving:
 Stuurstroom

Getekent:Dirk	Datum: november 2000
Status:	as build
Schaal: 1:1	Bladnummer: 011

0	1	2	3	4	5	6	7	8	9
	AUMA CLIXen	AUMA Dicht	AUMA Open	AUMA MOMENT OPEN	AUMA MOMENT DICHT	AUMA HEATER	HAND	INLAATAFSLUITER AUTOMAAT	

Stuurstroom schuif 220v



Herdi B.V.
 Rottedijk 24
 2751 DH Moerkapelle
 Tel. 079-5932884
 Fax. 079-5933415

Opdrachtgever: Va Spek machines

Project: Gemeal Stellendam

Tek nr: 981101

Omschrijving:

Stuurstroom

Getekent: Dirk Datum: november 2000

Status: as build

Schaal: 1:1

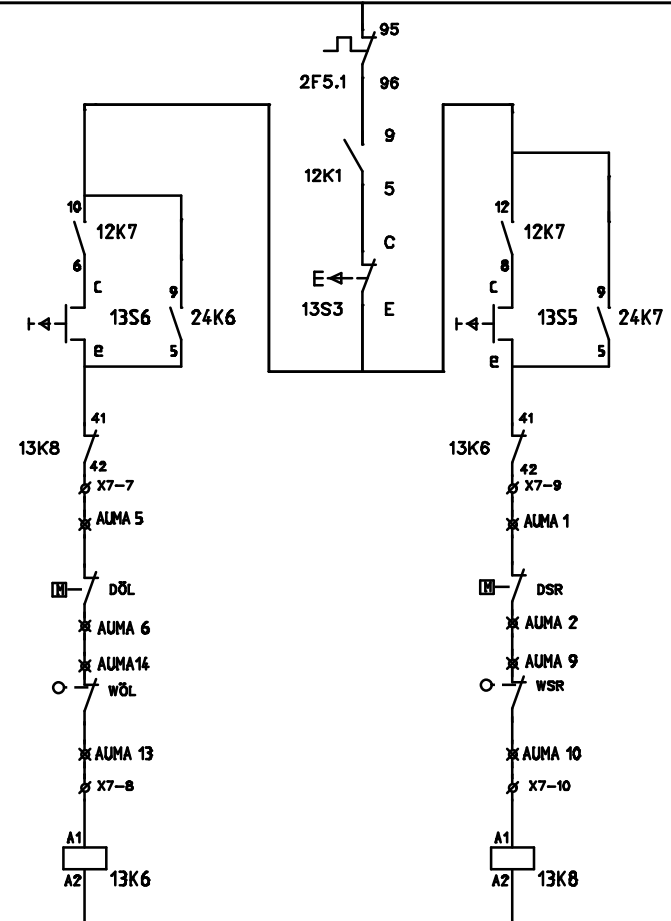
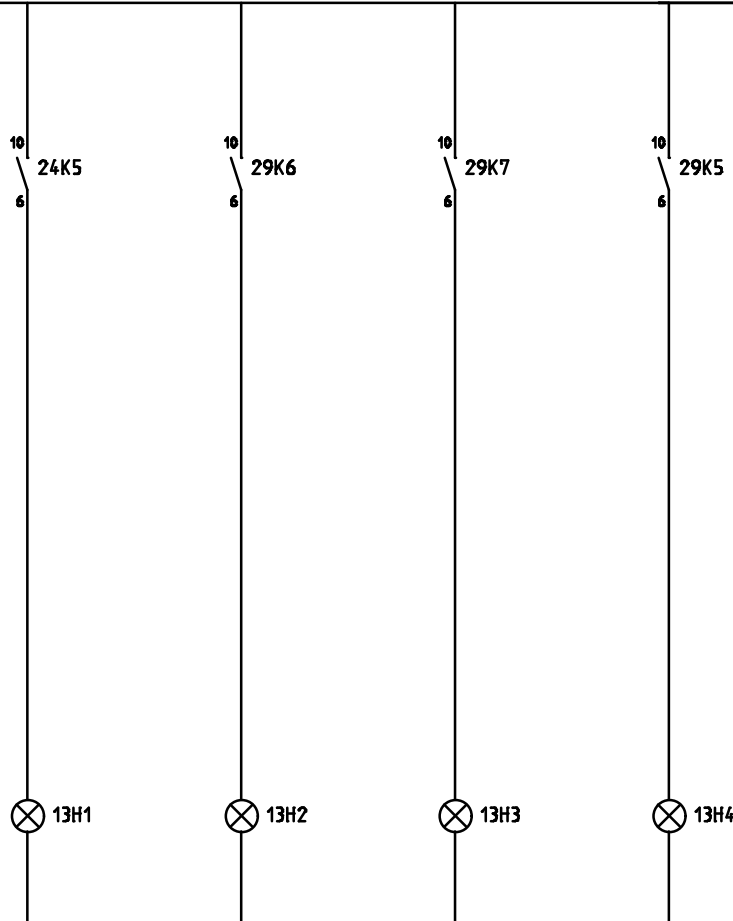
Bladnummer: 012

0	1	2	3	4	5	6	7	8	9
---	---	---	---	---	---	---	---	---	---

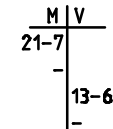
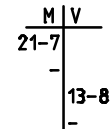
							INLAATAFSLUITER		
	Inlaat stering	Inlaat open	Inlaat dicht	Inlaat in hand		Stop inlaat		Inlaat dicht	Inlaat open

Stuurstroom schuif 220v

12-9



12-9



Herdi B.V.
 Rottedijk 24
 2751 DH Moerkapelle
 Tel. 079-5932884
 Fax. 079-5933415

Opdrachtgever: Vd Spek machines
 Project: Gemeat Stellendam
 Tek nr: 981101

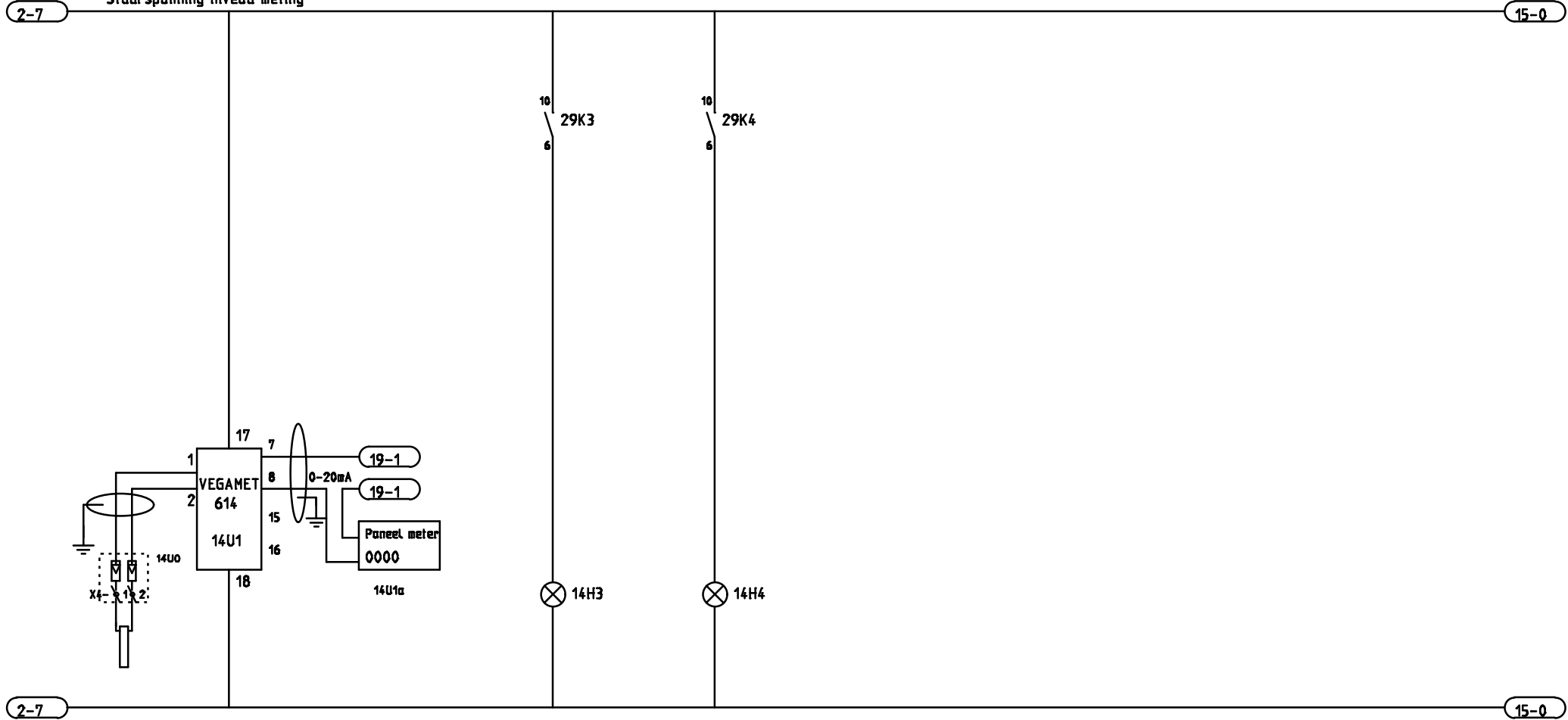
Omschrijving:

Stuurstroom

Getekent:Dirk	Datum: november 2000
Status:	REVISIE: A 09-2013
Schaal: 1:1	Bladnummer: 013

0	1	2	3	4	5	6	7	8	9
	Niveau meting polder		Lamp nive te hoog	Lamp nive te laag					

Stuurspanning niveau meting



2-7 15-0

M | V
27-4
-
-

Herdi B.V.
Rottedijk 24
2751 DH Moerkapelle
Tel. 079-5932884
Fax. 079-5933415

Opdrachtgever: Vd Spek machines

Project: Gemeat Stellendam

Tek nr: 981101

Omschrijving:

Stuurstroom

Getekent:Dirk Datum: november 2000

Status: REVISIE: A
09-2013

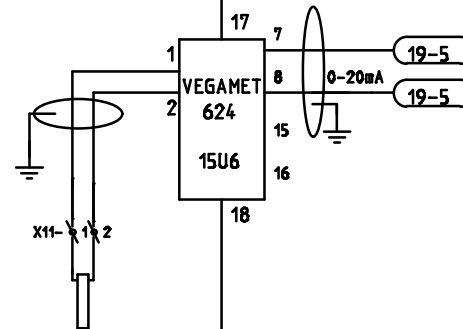
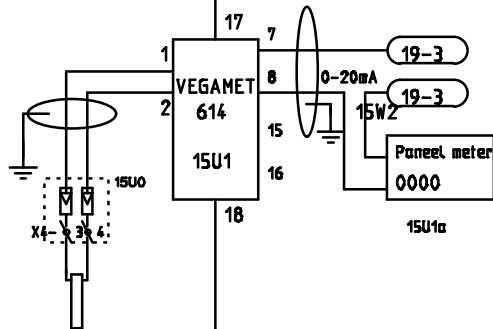
Schaal: 1:1 Bladnummer: 014

0	1	2	3	4	5	6	7	8	9
Niveau meting buiten						NIVEAUMETING DROOGLOOP1			

Stuurspanning niveau meting

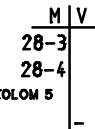
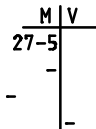
14-9

16-0



14-9

16-0



TEK NR. 680324 BLAD16 KOLOM 5

Herdi B.V.
 Rottedijk 24
 2751 DH Moerkapelle
 Tel. 079-5932884
 Fax. 079-5933415

Opdrachtgever: Vd Spek machines

Project: Gemeal Stellendam

Tek nr: 981101

Omschrijving:

Stuurstroom

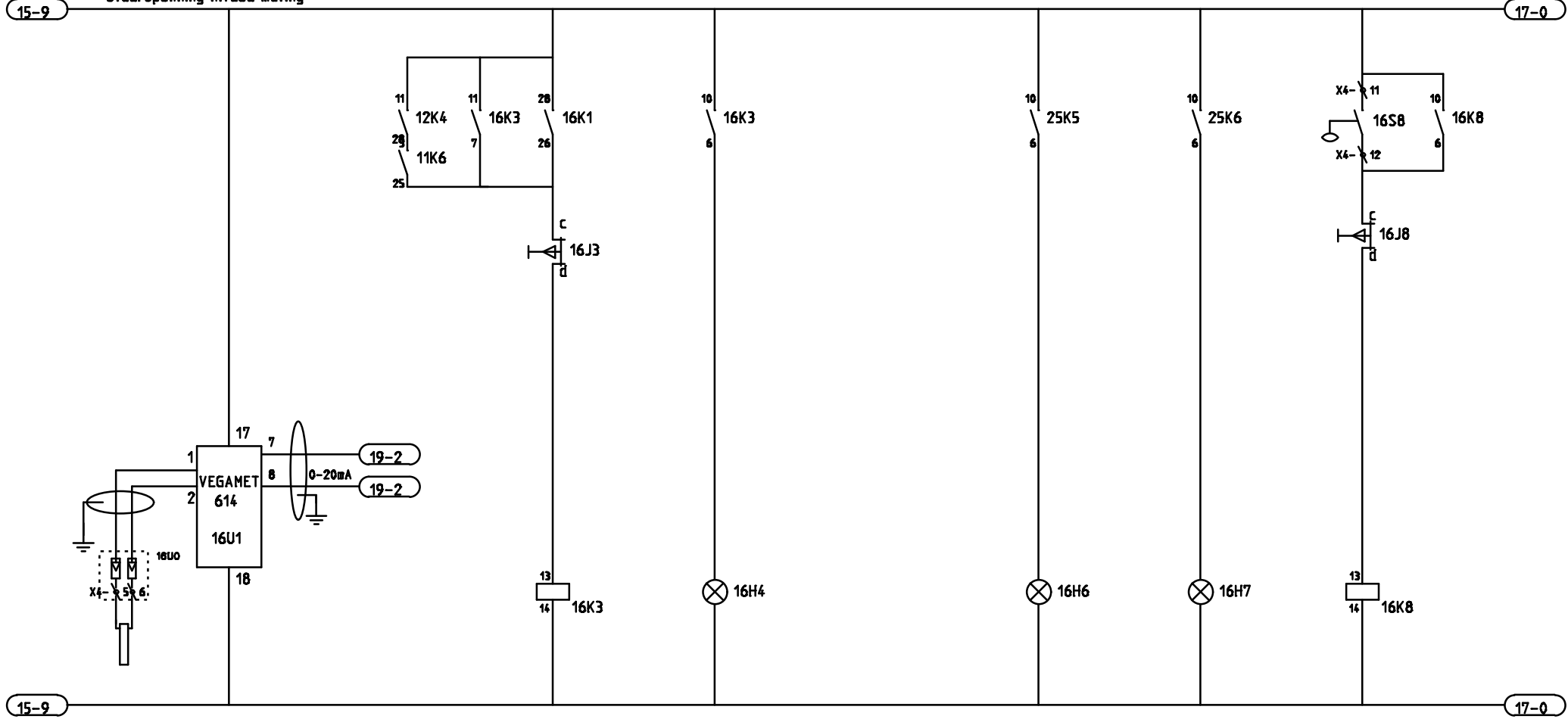
Getekent:Dirk Datum: november 2000

Status: REVISIE: A
 09-2013

Schaal: 1:1 Bladnummer: 015

0	1	2	3	4	5	6	7	8	9
						Lamp storing			
	Niveau meting droogloop		Relais laag water droogloop	Lamp droogloop		Nive meet apparatuur	Alarm kelder vol	Alarm pompkelder vol	

Stuurspanning niveau meting



M	V	16K1
27-7	16-3	
-	-	

M	V	16K3
27-6	16-3	11-1
16-4		

M	V	16K8
16-9	27-8	11-1
-	-	

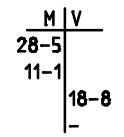
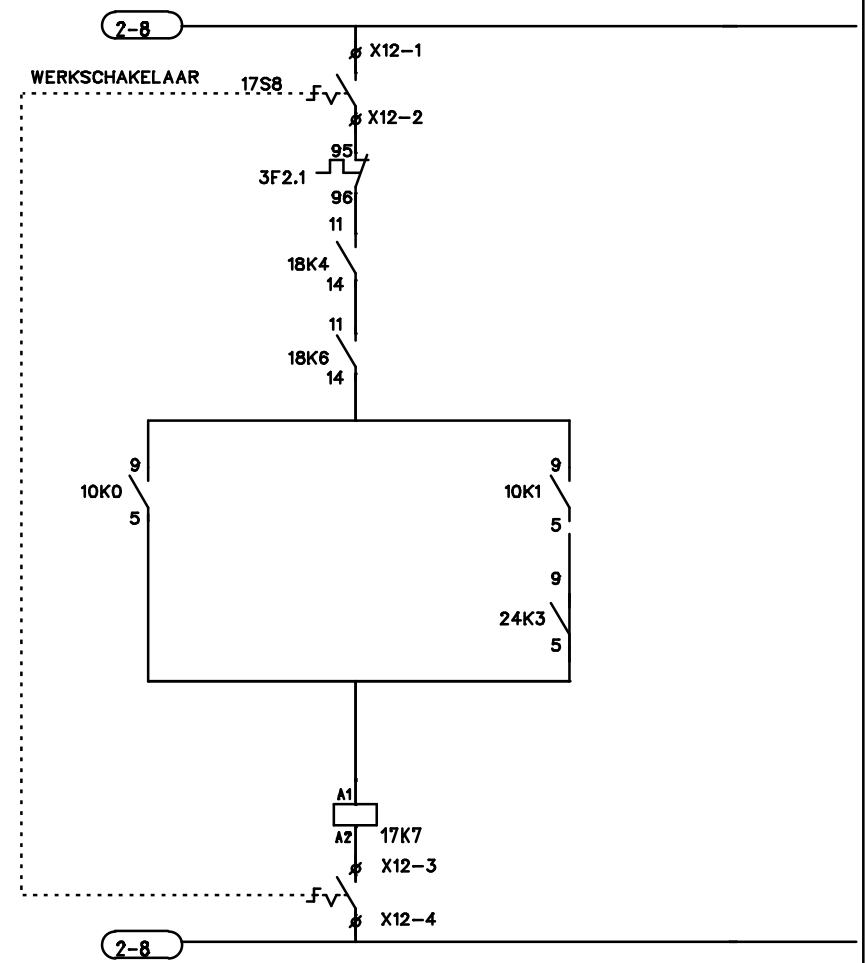
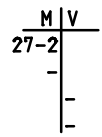
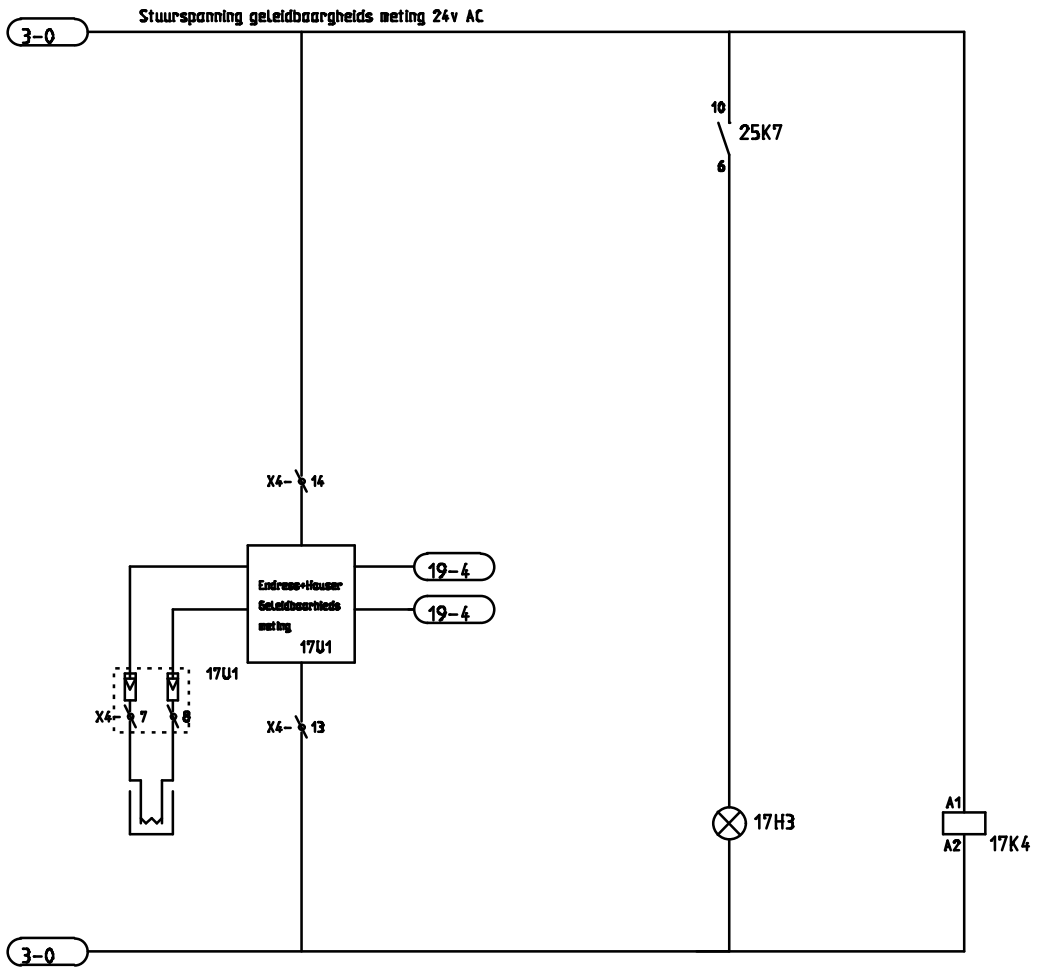
Herdi B.V.
 Rottedijk 24
 2751 DH Moerkapelle
 Tel. 079-5932884
 Fax. 079-5933415

Opdrachtgever: Vd Spek machines
 Project: Gemeal Stellendam
 Tek nr: 981101

Omschrijving: Stuurstroom

Getekent: Dirk	Datum: november 2000
Status:	REVISIE: A 09-2013
Schaal: 1:1	Bladnummer: 016

0	1	2	3	4	5	6	7	8	9
			Geleiding storing	Stuurstroom bewaking			Vetpomp		



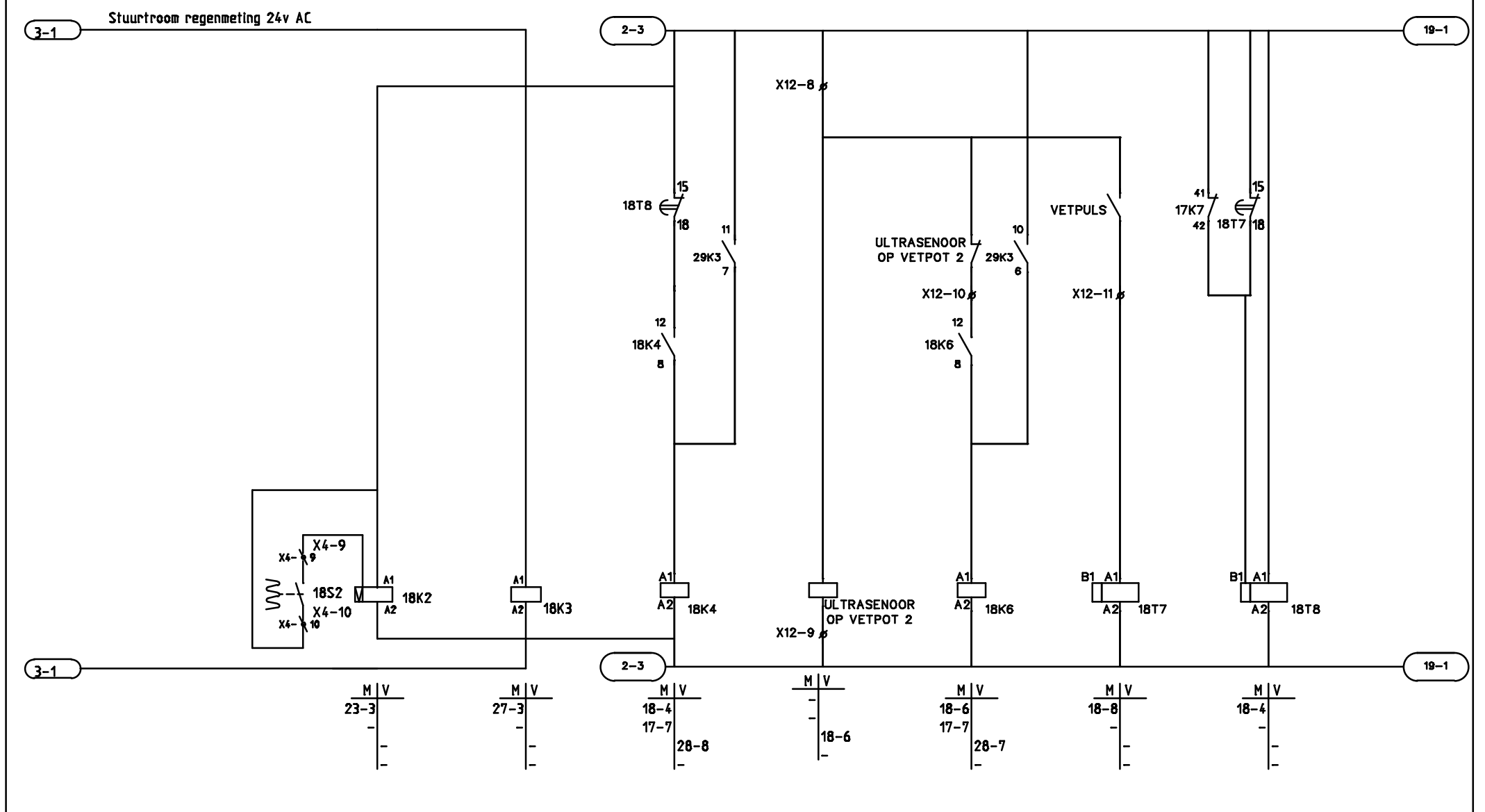
Herdi B.V.
 Rottefijk 24
 2751 DH Moerkapelle
 Tel. 079-5932884
 Fax. 079-5933415

Opdrachtgever: Vd Spek machines
 Project: Gemeel Stellendam
 Tek nr: 981101

Omschrijving:
 Stuurstroom

Getekent:Dirk	Datum: november 2000
Status:	REVISIE: A 09-2013
Schaal: 1:1	Bladnummer: 017

0	1	2	3	4	5	6	7	8	9
		Regenmeting		VETPOT 2 GEEN DRUK		VETPOT 2 POT LEEG			



Herdi B.V.
 Rottedijk 24
 2751 DH Moerkapelle
 Tel. 079-5932884
 Fax. 079-5933415

Opdrachtgever: Vd Spek machines

Project: Gemeat Stellendam

Tek nr: 981101

Omschrijving:

Stuurstroom

Getekent:Dirk Datum: november 2000

Status: REVISIE: A
 09-2013

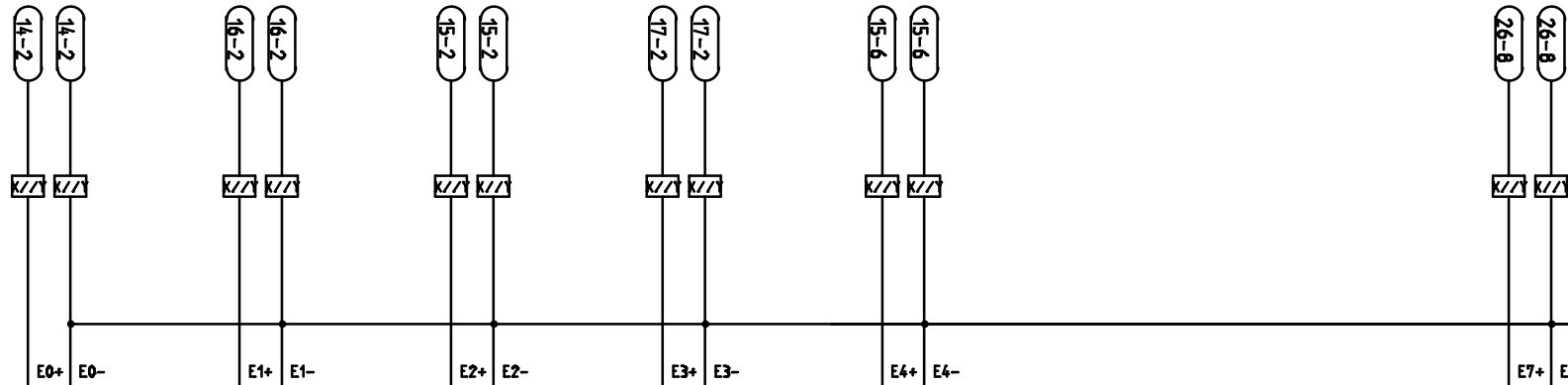
Schaal: 1:1

Bladnummer: 018

0	1	2	3	4	5	6	7	8	9
---	---	---	---	---	---	---	---	---	---

18-9

20-0



Comm	Analoge Ingang Niveau polder	Analoge Ingang niveau achter kroeshak 2	Analoge Ingang Niveau buitenpeil	Analoge Ingang geleidbaarheid	Analoge Ingang niveau achter kroeshak 1		KLEPSTANDMETING INLAAT
-							

Analoge ingangkaart PCD2.W210

18-9

20-0

Herdi B.V.
 Rottedijk 24
 2751 DH Moerkapelle
 Tel. 079-5932884
 Fax. 079-5933415

Oprichtgever: Vd Spek machines

Project: Gemeal Stellendam

Tek nr: 981101

Omschrijving:

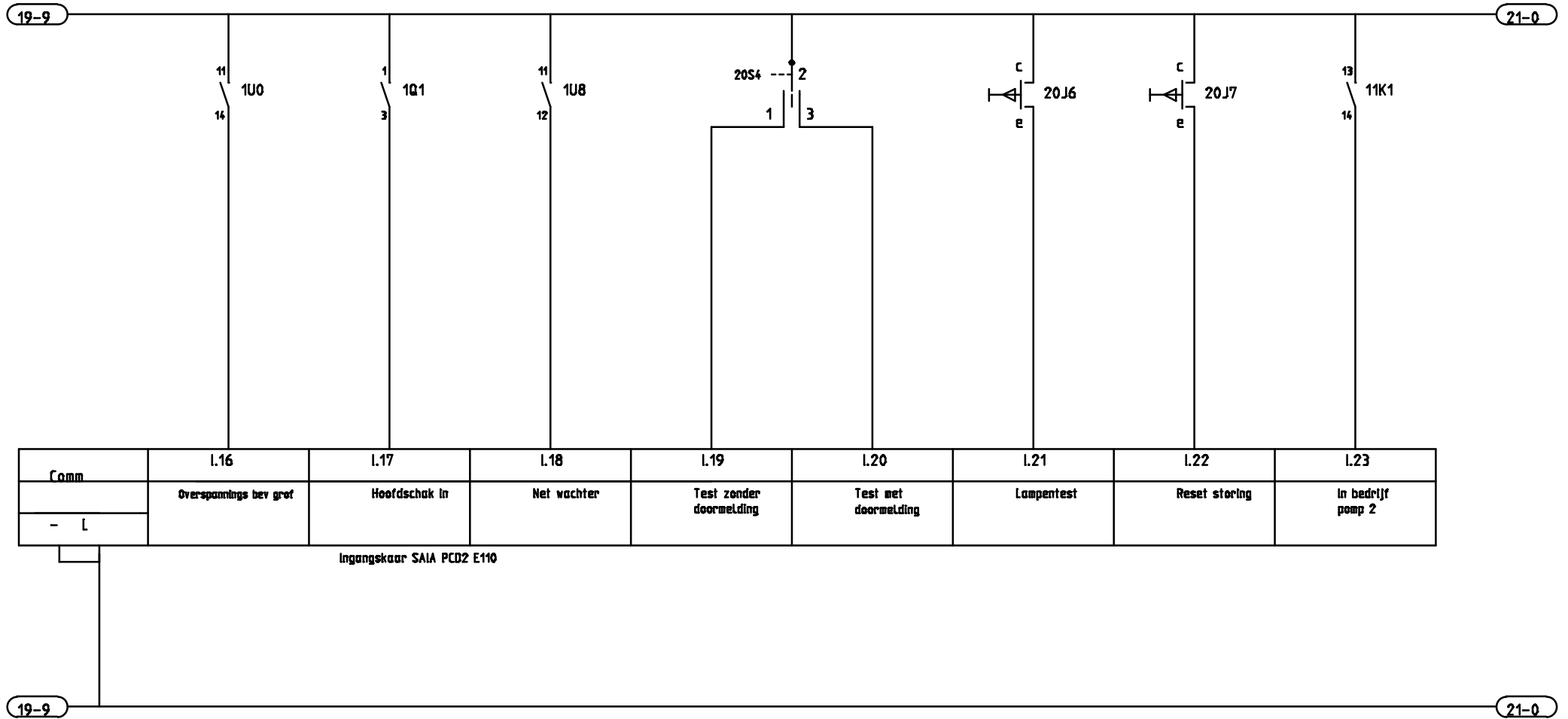
Stuurstroom

Getekent:Dirk Datum: november 2000

Status: REVISIE: A
 09-2013

Schaal: 1:1 Bladnummer: 019

0	1	2	3	4	5	6	7	8	9
---	---	---	---	---	---	---	---	---	---



Herdi B.V.
 Rottedijk 24
 2751 DH Moerkapelle
 Tel. 079-5932884
 Fax. 079-5933415

Opdrachtgever: Vd Spek machines
 Project: Gemeal Stellendam
 Tek nr: 981101

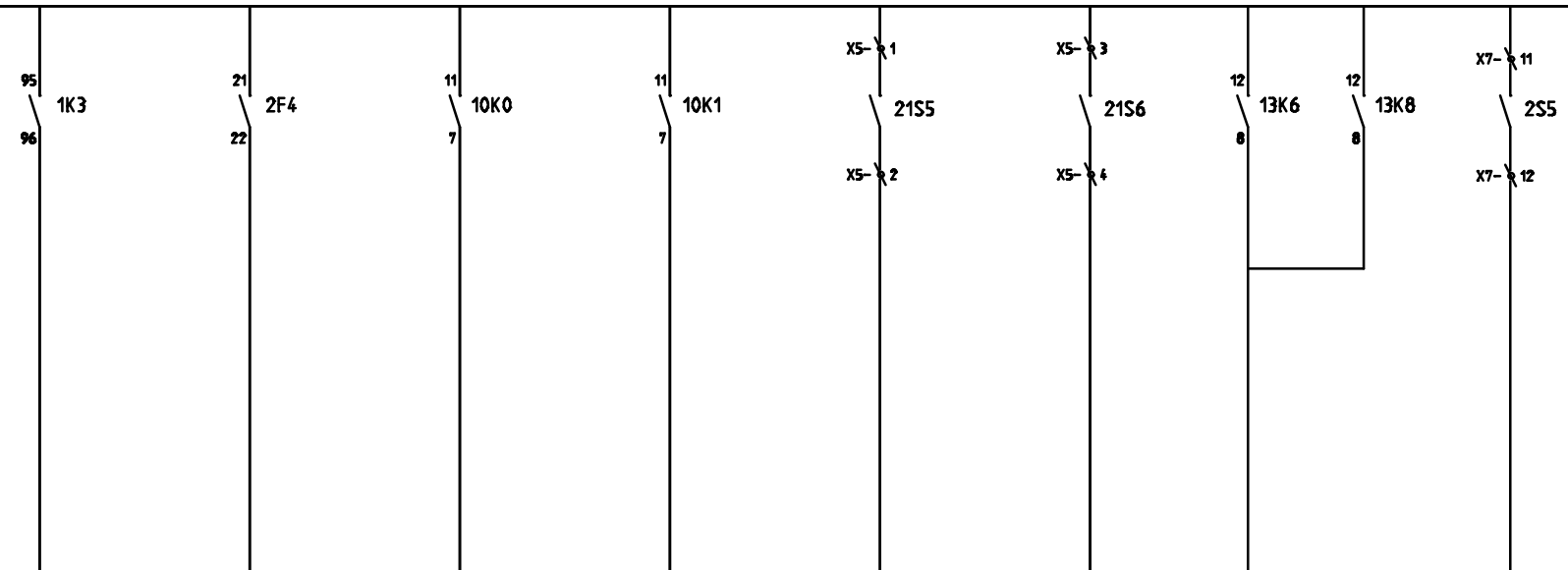
Omschrijving: **Stuurstroom**

Getekent: Dirk	Datum: november 2000
Status: as build	
Schaal: 1:1	Bladnummer: 020

0	1	2	3	4	5	6	7	8	9
---	---	---	---	---	---	---	---	---	---

20-9

22-0



Comm	L32	L33	L34	L35	L36	L37	L38	L39
	Thermische bev pomp 2	Stuurstroom pomp 2	Pomp in hand	Pomp in auto	Pomp 1 in bedrijf	Pomp 1 in storting	Auma in bedrijf	Verkschakelaar auma
- L								

Ingangskaar SAIA PCD2 E110

20-9

22-0

Herdi B.V.
 Rottedijk 24
 2751 DH Meerkapelle
 Tel. 079-5932884
 Fax. 079-5933415

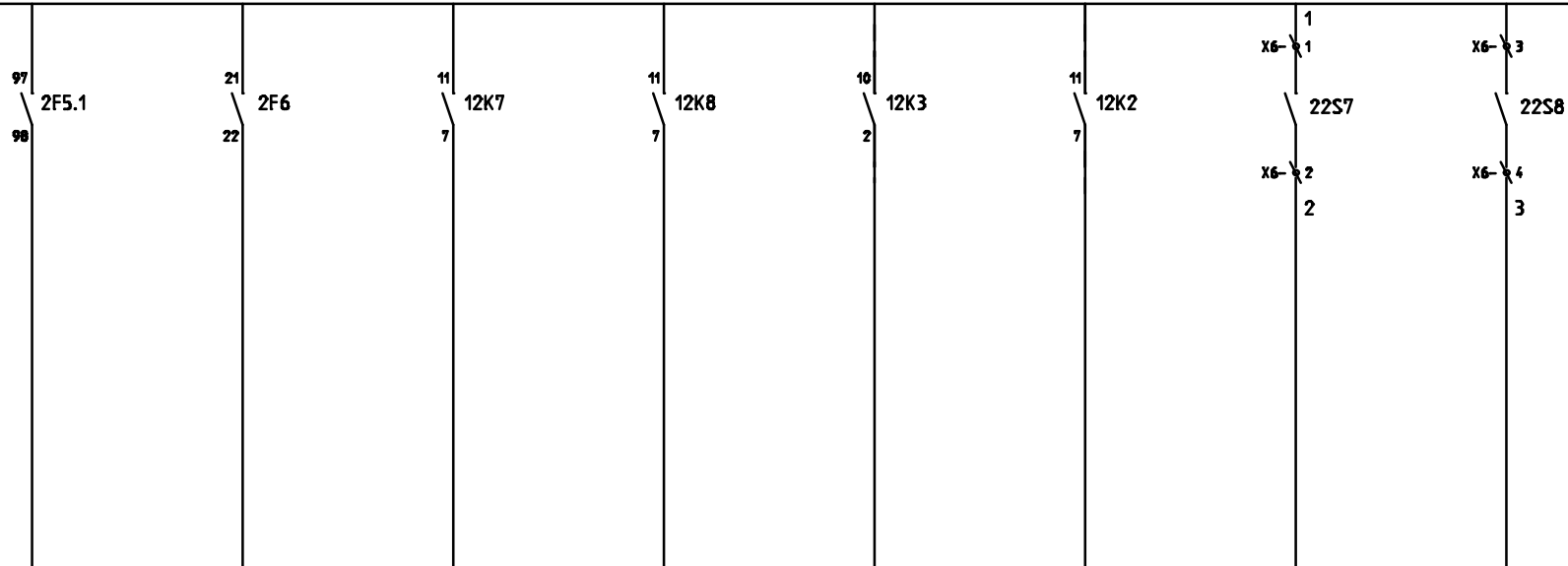
Opdrachtgever: Vd Spek machines
 Project: Gemeat Stellendam
 Tek nr: 981101

Omschrijving: **Stuurstroom**

Getekent:Dirk	Datum: november 2009
Status:	REVISIE: A 09-2013
Schaal: 1:1	Bladnummer: 021

0	1	2	3	4	5	6	7	8	9
---	---	---	---	---	---	---	---	---	---

21-9 23-0



Comm	I.48	I.49	I.50	I.51	I.52	I.53	I.54	I.55
	Thermische bev. Auma	Stuurstroom Auma	Inlaat hand	Inlaat auto	Inlaat open	Inlaat dicht	Reiniger storing	Reiniger in bedrijf
- L								

Ingangskaar SAIA PCD2 E110

21-9 23-0

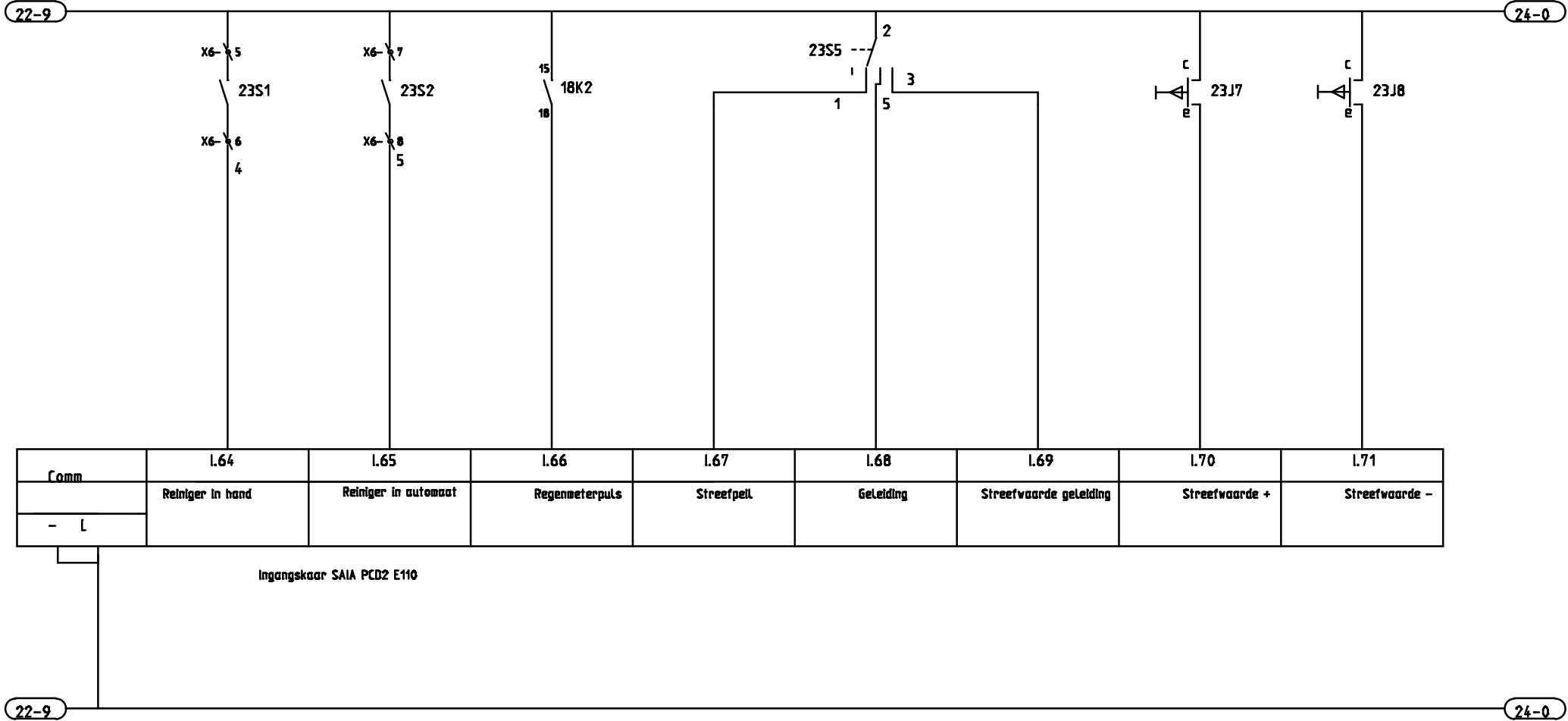
Herdi B.V.
 Rottedijk 24
 2751 DH Moerkapelle
 Tel. 079-5932884
 Fax. 079-5933415

Opdrachtgever: Vd Spek machines
 Project: Gemeal Stellendam
 Tek nr: 981101

Omschrijving:
Stuurstroom

Getekent: Dirk	Datum: november 2000
Status:	REVISIE: A 09-2013
Schaal: 1:1	Bladnummer: 022

0	1	2	3	4	5	6	7	8	9
---	---	---	---	---	---	---	---	---	---



Herdi B.V.
 Rottedijk 24
 2751 DH Moerkapelle
 Tel. 079-5932884
 Fax. 079-5933415

Opdrachtgever: Vd Spek machines
 Project: Gemeat Stellendam
 Tek nr: 981101

Omschrijving:
 Stuurstroom

Getekent:Dirk	Datum: november 2000
Status:	REVISIE: A 09-2013
Schaal: 1:1	Bladnummer: 023

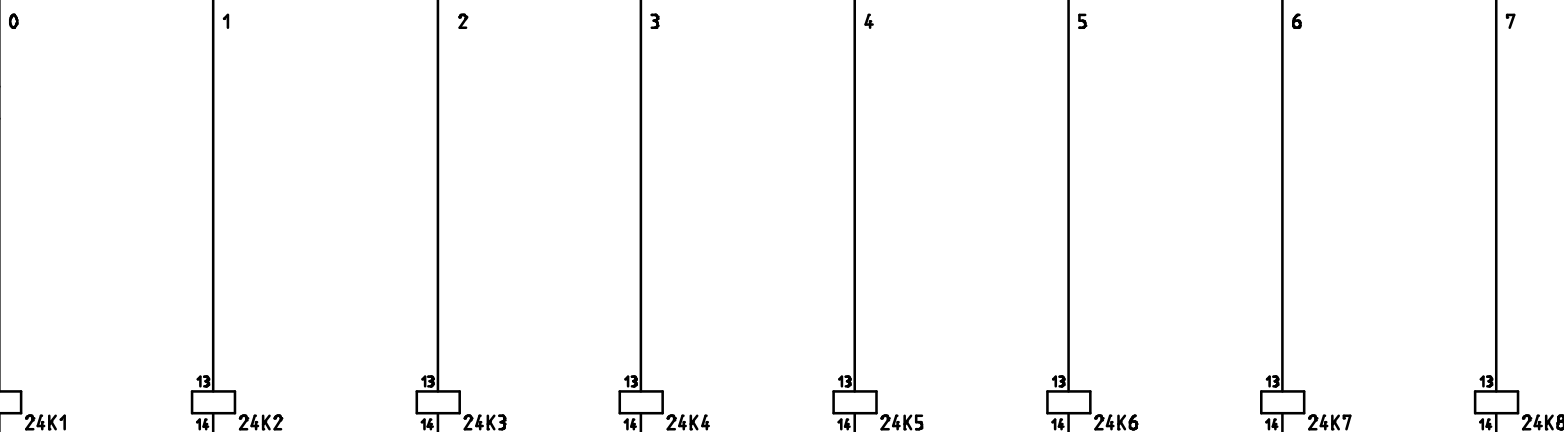
0	1	2	3	4	5	6	7	8	9
---	---	---	---	---	---	---	---	---	---

23-9 25-0

T 2A 24F0

Uitgangkaart Saia PCD A400

8								
Comm	Pomp 2 in bedrijf	Pomp 2 in storting	Start pomp 2	Stop Inlaat	Storting Inlaat	Inlaat openen	Inlaat sluiten	Reiniger in bedrijf
9	0.80	0.81	0.82	0.83	0.84	0.85	0.86	0.87



23-9 25-0



Herdi B.V.
 Rottedijk 24
 2751 DH Moerkapelle
 Tel. 079-5932884
 Fax. 079-5933415

Opdrachtgever: Vd Spek machines
 Project: Gemeat Stellendam
 Tek nr: 981101

Omschrijving: **Stuurstroom**

Getekent:Dirk	Datum: november 2000
Status:	REVISIE: A 09-2013
Schaal: 1:1	Bladnummer: 024

0	1	2	3	4	5	6	7	8	9
---	---	---	---	---	---	---	---	---	---

24-9

26-0

T 2A 25F0

Uitgangkaart Saia PCD A400

8								
Comm	Reiniger in storing	Reiniger start pomp1	Reiniger start pomp 2	Nive start	Alarm droogLoop	Alarm kelder vol	Storing geleidbaarheid	Pomp 2 hand bediend
9	0.96	0.97	0.98	0.99	0.100	0.101	0.102	0.103

0

1

2

3

4

5

6

7

13

14 25K1

13

14 25K2

13

14 25K3

13

14 25K4

13

14 25K5

13

14 25K6

13

14 25K7

13

14 25K8

24-9

26-0

M | V
10-8
-
-
-

M | V
30-1
-
-
-

M | V
30-2
-
-
-

M | V
30-3
-
-
-

M | V
16-6
-
-
-

M | V
16-7
-
-
-

M | V
17-3
-
-
-

M | V
10-5
-
-
-

Herdi B.V.
Rottedijk 24
2751 DH Moerkapelle
Tel. 079-5932884
Fax. 079-5933415

Oprachtgever: Vd Spek machines

Project: Gemeal Stellendam

Tek nr: 981101

Omschrijving:

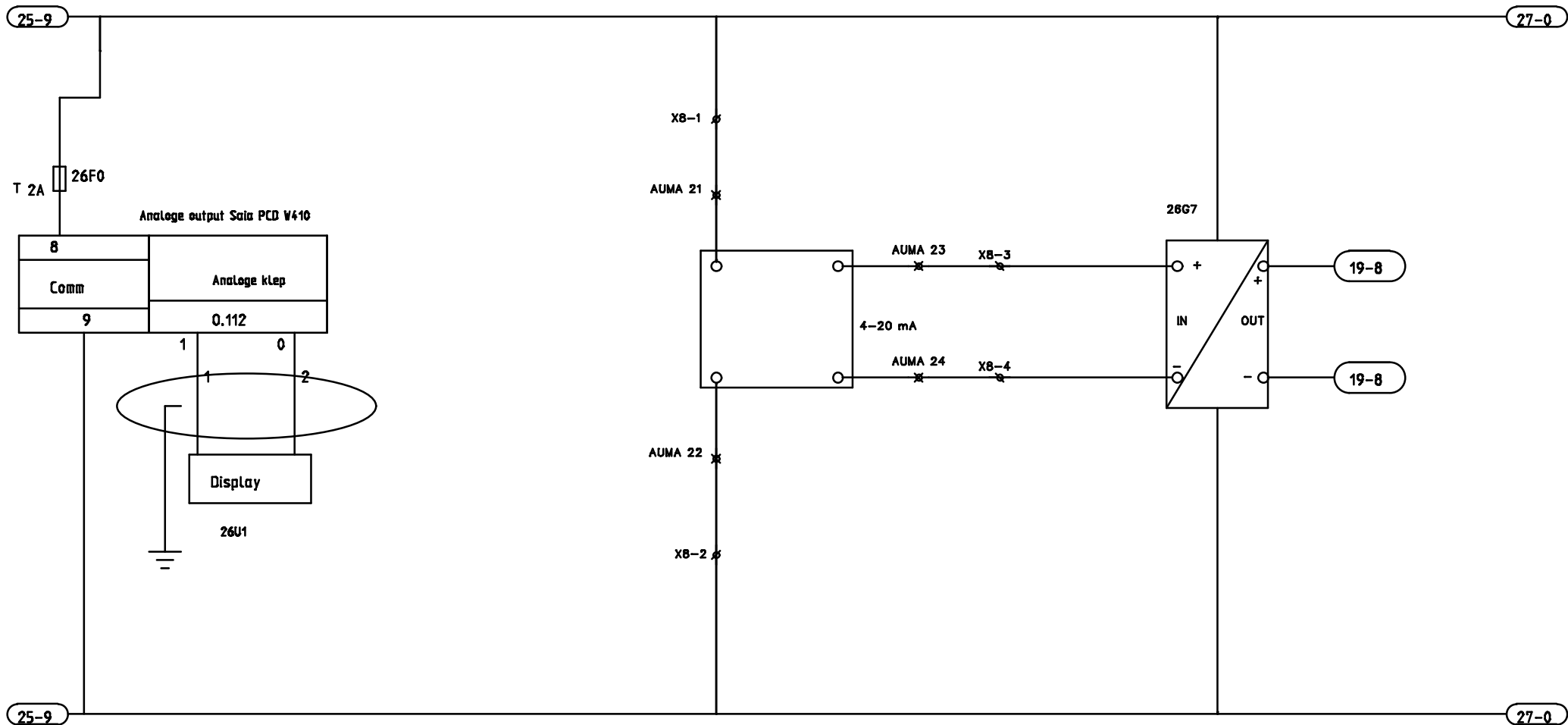
Stuurstroom

Getekent:Dirk Datum: november 2000

Status: REVISIE: A
09-2013

Schaal: 1:1 Bladnummer: 025

0	1	2	3	4	5	6	7	8	9
				STANDAANWIJZER AUMA			GALVANISCHE SCHEIDING		



Herdi B.V.
 Rottedijk 24
 2751 DH Moerkapelle
 Tel. 079-5932884
 Fax. 079-5933415

Opdrachtgever: Vd Spek machines
 Project: Gemeal Stellendam
 Tek nr: 981101

Omschrijving:
 Stuurstroom

Getekent: Dirk	Datum: november 2000
Status:	REVISIE: A 09-2013
Schaal: 1:1	Bladnummer: 026

0	1	2	3	4	5	6	7	8	9

26-9 28-0



Conn	I.128	I.129	I.130	I.131	I.132	I.133	I.134	I.135
	Stuurstroom niveau meting	Stuurstroom Geleidbaarheids meting	Stuurstroom regen meting	Alarm nivea apparatuur Polder	Alarm niveau apparatuur Buiten	Alarm niveau droogLoop	Alarm apparatuur droogloop	Hoog niveau kelder
8 9								

Ingangskaat Saia PCD2 E110

Saia uitbreidingsunit PCD2.C150

26-9 28-0

Herdi B.V.
 Rottedijk 24
 2751 DH Moerkapelle
 Tel. 079-5932884
 Fax. 079-5933415

Opdrachtgever: Vd Spek machines

Project: Gemeal Stellendam

Tek nr: 981101

Omschrijving:

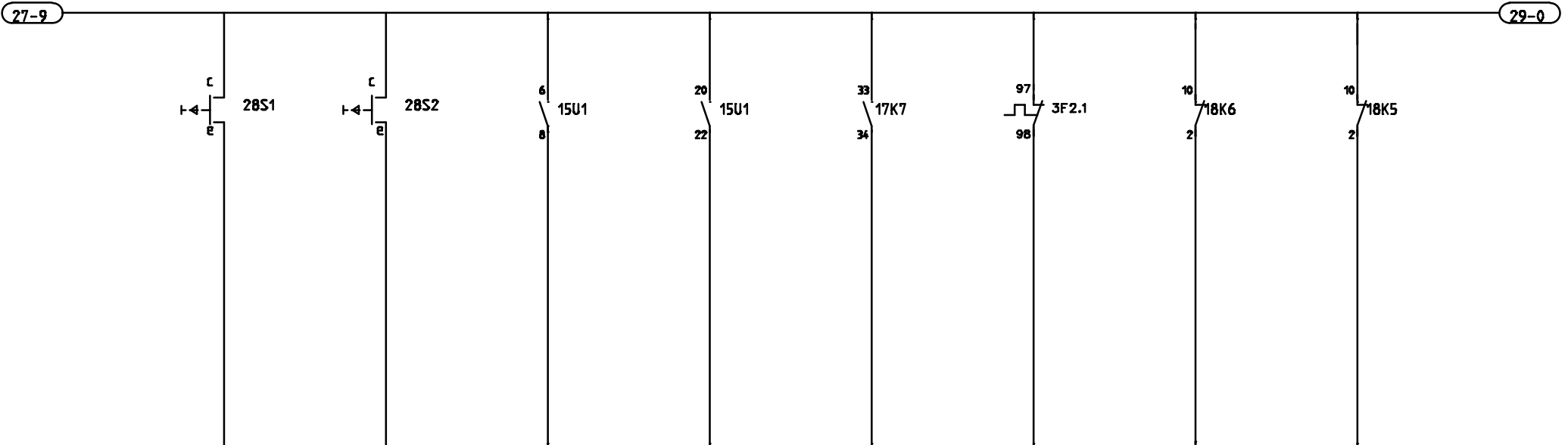
Stuurstroom

Getekent:Dirk Datum: november 2000

Status: REVISIE: A
09-2013

Schaal: 1:1 Bladnummer: 027

0	1	2	3	4	5	6	7	8	9
---	---	---	---	---	---	---	---	---	---



Comm	I.144	I.145	I.146	I.147	I.148	I.149	I.150	I.151
	Start Reiniger hek 1	Start Reiniger hek 2	DROOGLOOP POMP 1	STORING NIVEAUMETING DROOGLOOP POMP1	VETPOMP2 BEDRIJF	VETPOMP2 THERMISCHE STORING	VETPOMP 2 POT LEEG	VETPOMP2 GEEN DRUK
8 9								

Ingangskaat Saia PCD 2 E110

Saia uitbreidingsunit PCD2.C150

27-9	29-0
------	------

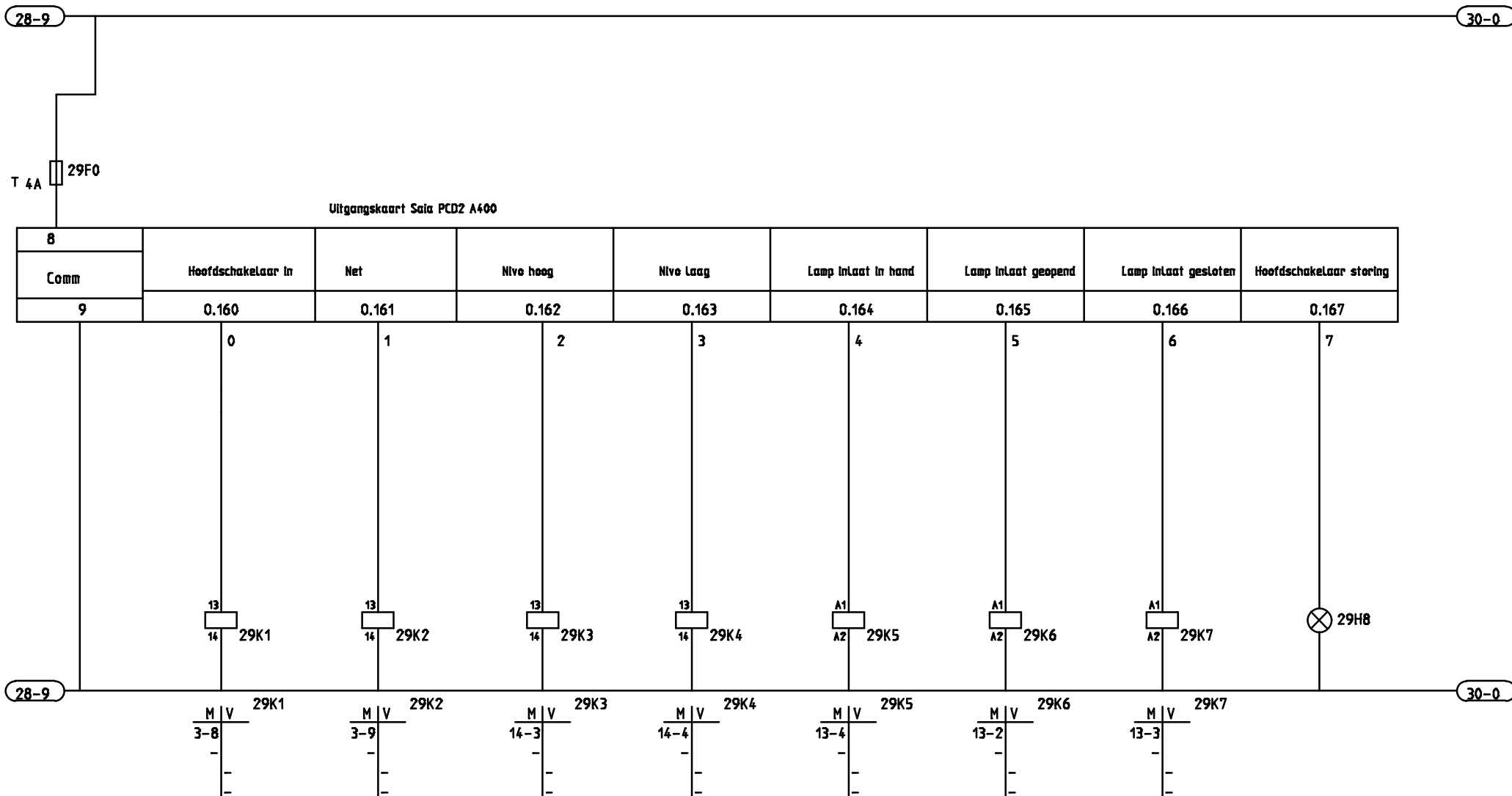
Herdi B.V.
 Rottedijk 24
 2751 DH Moerkapelle
 Tel. 079-5932084
 Fax. 079-5933415

Opdrachtgever: Vd Spek machines
 Project: Gemeat Stellendam
 Tek nr: 981101

Omschrijving:
 Stuurstroom

Getekent:Dirk	Datum: november 2000
Status:	REVISIE: A 09-2013
Schaal: 1:1	Bladnummer: 028

0	1	2	3	4	5	6	7	8	9
---	---	---	---	---	---	---	---	---	---



Herdi B.V.
 Rottedijk 24
 2751 DH Moerkapelle
 Tel. 079-5932884
 Fax. 079-5933415

Opdrachtgever: Vd Spek machines
 Project: Gemeent Stellingen
 Tek nr: 981101

Omschrijving: Stuurstroom

Getekent: Dirk Datum: november 2000
 Status: REVISIE: A 09-2013
 Schaal: 1:1 Bladnummer: 029

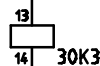
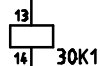
0	1	2	3	4	5	6	7	8	9

29-9 31-0

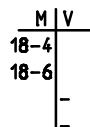
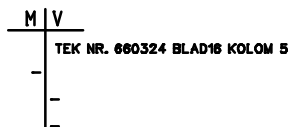
Uitgangkaart Saia PCD2 A400

8			RESET STORING NA SPANNINGSUITVAL EN BEDIENING DRUKKNOP 20J7					
Comm	STOP POMP 1							
9	0.176	0.177	0.178	0.179	0.180	0.181	0.182	0.183

0 1 2 3 4 5 6 7



29-9 31-0



Herdi B.V.
Rottedijk 24
2751 DH Moerkapelle
Tel. 079-5932884
Fax. 079-5933415

Oprichtgever: Vd Spek machines

Project: Gemeal Stellendam

Tek nr: 981101

Omschrijving:

Stuurstroom

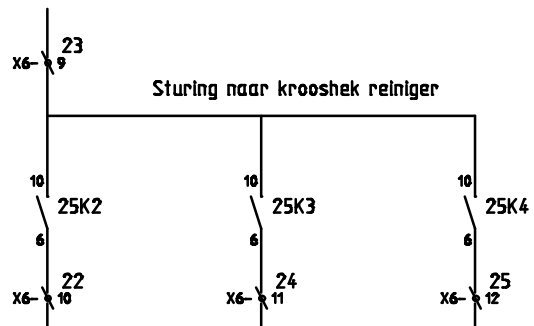
Getekent:Dirk Datum: november 2000

Status: REVISIE: A
09-2013

Schaal: 1:1 Bladnummer: 030

0	1	2	3	4	5	6	7	8	9
---	---	---	---	---	---	---	---	---	---

30-9



30-9

Herdi B.V.
 Rottedijk 24
 2751 DH Moerkapelle
 Tel. 079-5932884
 Fax. 079-5933415

Opdrachtgever: Vd Spek machines

Project: Gemeal Stellendam

Tek nr: 981101

Omschrijving:

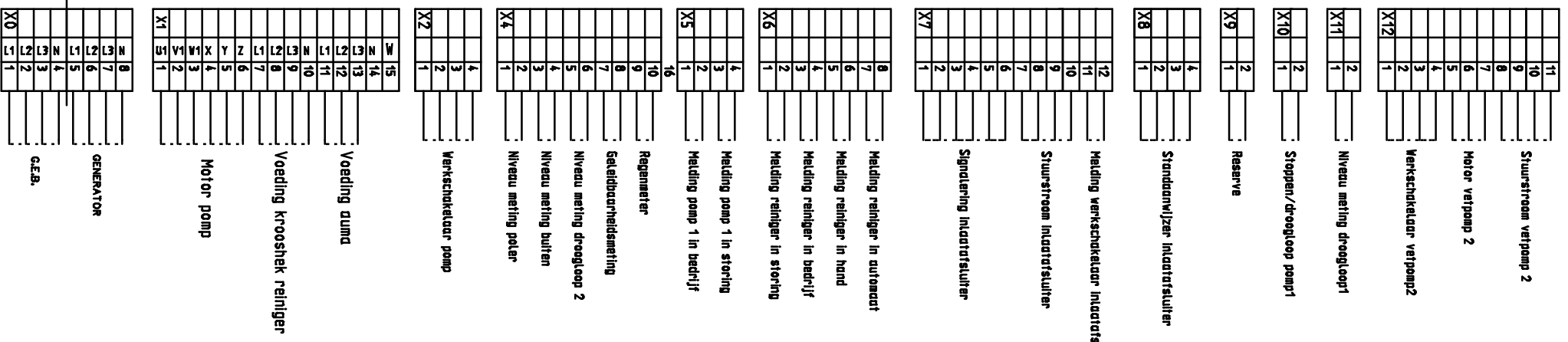
Stuurstroom

Getekent:Dirk Datum: november 2000

Status: REVISIE: A
 09-2013

Schaal: 1:1 Bladnummer: 031

0	1	2	3	4	5	6	7	8	9
---	---	---	---	---	---	---	---	---	---

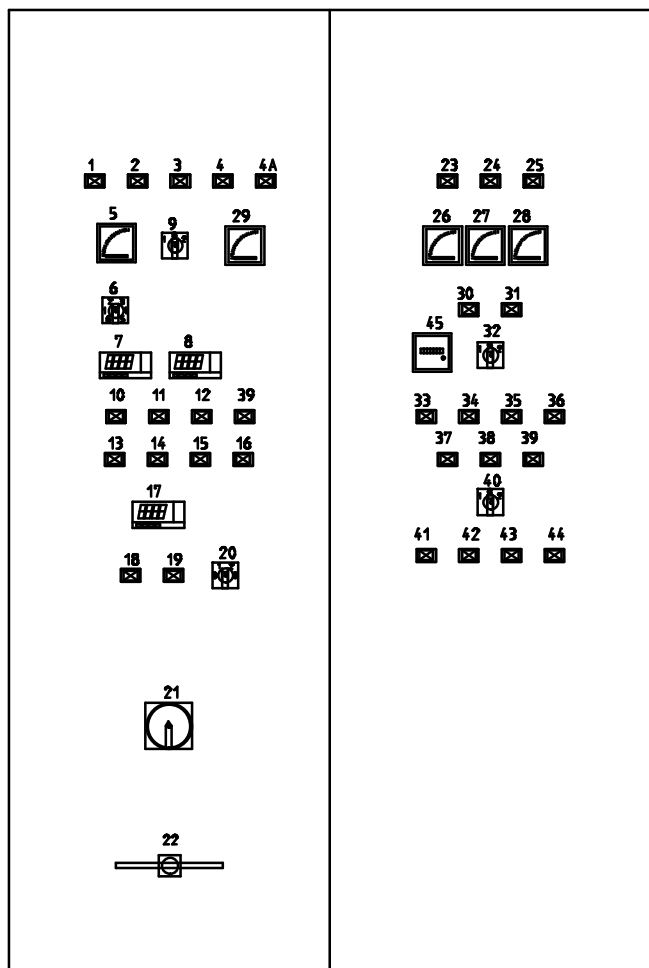


Herdi B.V.
 Rottefijk 24
 2751 DH Moerkapelle
 Tel. 079-5932884
 Fax. 079-5933415

Oprachtgever: Vd Spek machines
Project: Gemeal Stellendam
Tek nr: 981101

Omschrijving:
 Klemmenstrook

Getekent: Dirk	Datum: november 2000
Status:	REVISIE: A 09-2013
Schaal: 1:1	Bladnummer: 032



No.	Materiaal	Label
1	Lamp hoofdschakelaar in 'groen'	3H8
2	Lamp hoofdschakelaar storing 'rood'	29H8
3	Net 'groen'	3H9
4	Drukker lampentest	20J6
4	Drukker reset storing	20J7
5	Voltmeter	2P1
6	Keuze schakelaar voltmeter	2S1
7	Display nive polder	14U1a
8	Display nive buiten	15U1a
9	Keuze schakelaar Testen Met/Zonder doormelding	20S4
10	Lamp niveau te hoog	14H3
11	Lamp niveau te laag	14H4
12	Lamp niveau meting storing	16H6
13	Lamp droogloop/stroom storing	16H4
14	Reset droogloop/stroom storing	16J3
15	Lamp pompkelder vol	16H7
16	Reset pomp kelder vol	16J8
17	Display instellingen	26U1
18	Drukker streefwaarde +	23J7
19	Drukker streefwaarde -	23J8
20	Keuze 0-Staafpel-Geleiding-Streefwaarde gel.	23S5
21	Hoofdschakelaar	101
22	Keuze G.E.B. Generator	1J1
23	Lamp pomp 2 in bedrijf	10H6
24	Lamp pomp 2 in storing	10H7
25	Lamp pomp 2 hand bediend	10H5
26	Stroom meter L1	1P4a
27	Stroom meter L2	1P4b
28	Stroom meter L3	1P4c
29	Cosinus Phi meter	1P3
30	Start pomp hand	10J1
31	Stop pomp hand	10J2
32	Keuze hand-0-auto pomp	10S1
33	Lamp hand bedrijf Auma	13H4
34	Lamp auma Open	13H2
35	Lamp Auma dicht	13H3
36	Lamp Auma storing	13H1
37	Drukker auma open	13S6
38	Drukker auma stop	13S3
39	storing geleiding	17H3

No.	Materiaal	Label
39	Drukker auma dicht	13S5
40	Keuze auma Hand-0-auto	12S8
41	Lamp reiniger in bedrijf	10H9
42	Lamp reiniger in storing	10H8
43	Drukker reiniger start Hek 1	20S1
44	Drukker reiniger Start hek 2	20S2
45	Urenteller	11P5

Verklaring draadkleur	
Bruin	Stuurstroom Fase
blauw	Stuurstroom Nul
Zwart	Stuurstroom schakeldraad
Geel/groen	Aarde
Oranje	Stuurstroom max 50VAC fase
Oranje	Stuurstroom 50 VAC schakeldraad
Wit	Stuurstroom max 50 VAC nul
Rood	Stuurstroom max 50 VDC +
Rood	Stuurstroom max 50 VDC schakeldraad
Wit	Stuurstroom 50 VDC -
Zwart	300 V
Grijs	Regel app. opnemers/analoge Ing.
Rood	Regel app digitale Ing.
Paars	Regel app analoge uit
Transparant	Externe spanning
Standaard	overige

Herdi B.V.
 Rottedijk 24
 2751 DH Moerkapelle
 Tel. 079-5932884
 Fax. 079-5933415

Opdrachtgever: vd Spek machines

Project: Gemeent. Stellingen

Tek nr: 981101

Omschrijving:

Indeling

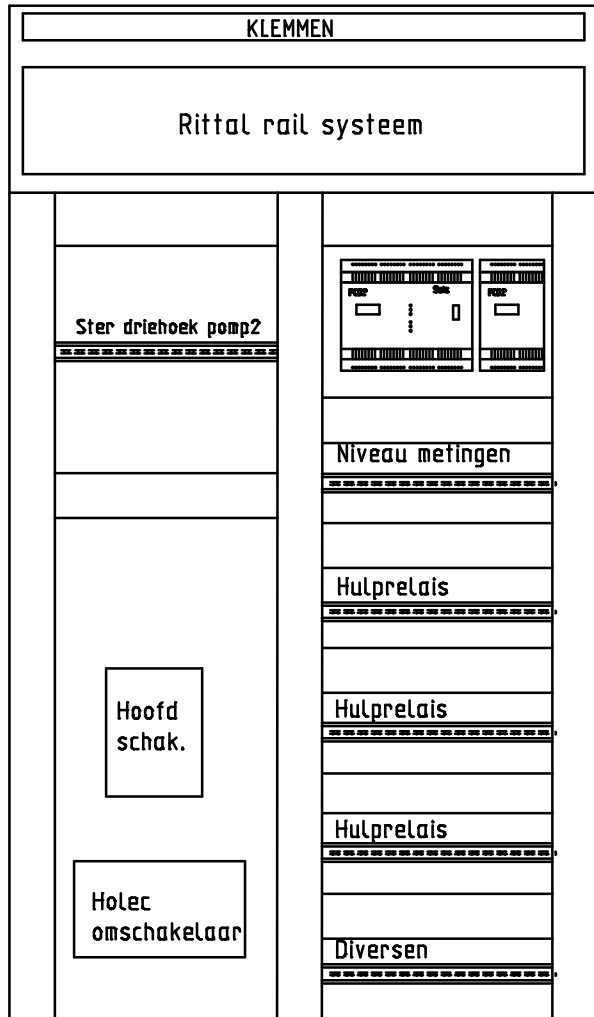
Getekent:Dirk Datum: november 2000

Status: REVISIE: A
09-2013

Schaal: 1:1 Bladnummer: 0100

Edition:

ALL rights reserved



Herdi B.V.
 Rottedijk 24
 2751 DH Moerkapelle
 Tel. 079-5932884
 Fax. 079-5933415

Opdrachtgever: vd Spek machines

Project: Gemeat Stellendam

Tek nr: 981101

Omschrijving:

Indeling

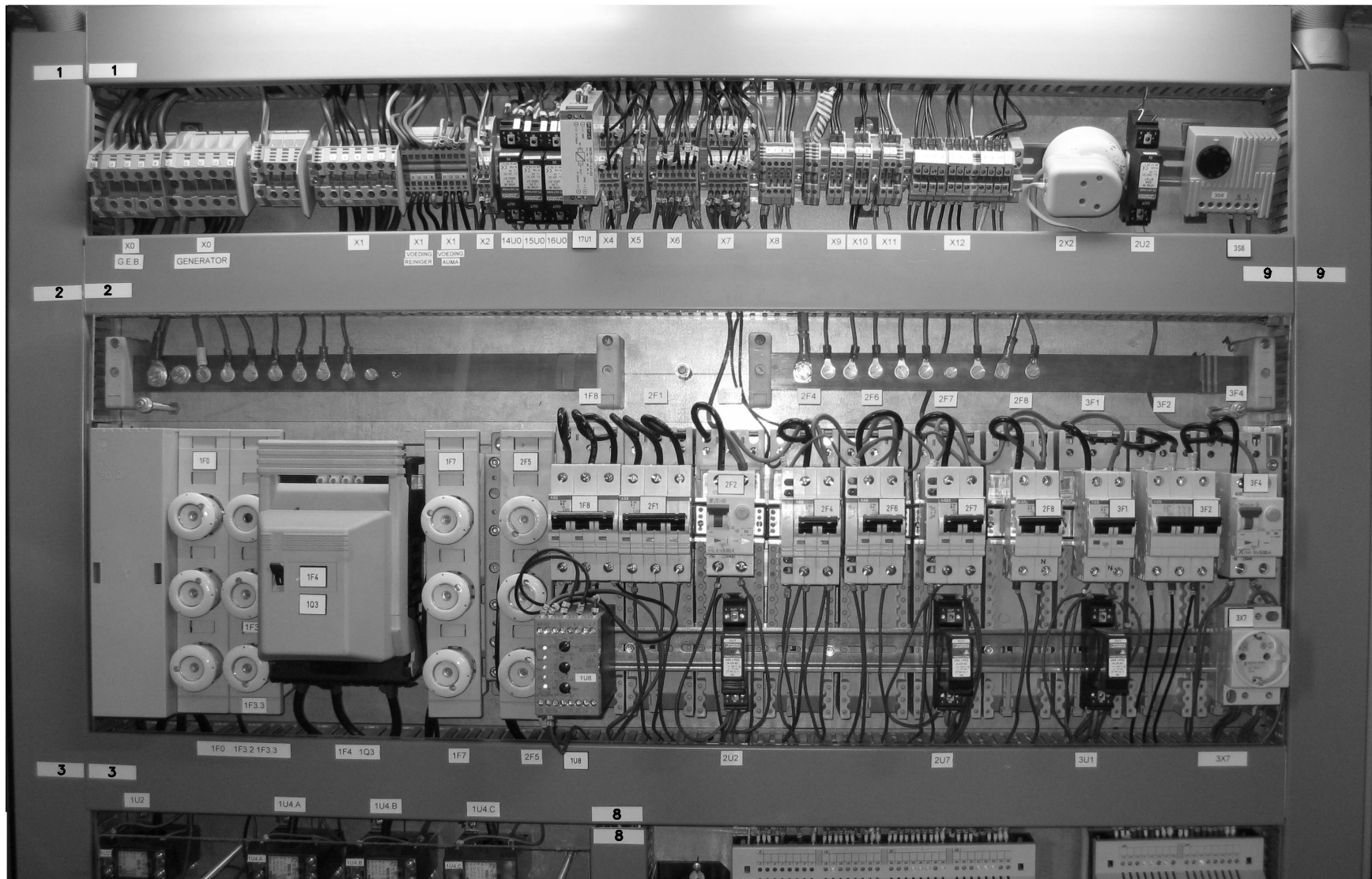
Getekent:Dirk Datum: november 2000

Status: REVISIE: A
09-2013

Schaal: 1:1 Bladnummer: 0101

Edition:

All rights reserved



Herdi B.V.
 Rottedijk 24
 2751 DH Moerkapelle
 Tel. 079-5932884
 Fax. 079-5933415

Oprichtgever: vd Spek machines

Project: Gemeat Stellendam

Tek nr: 981101

Omschrijving:

Indeling

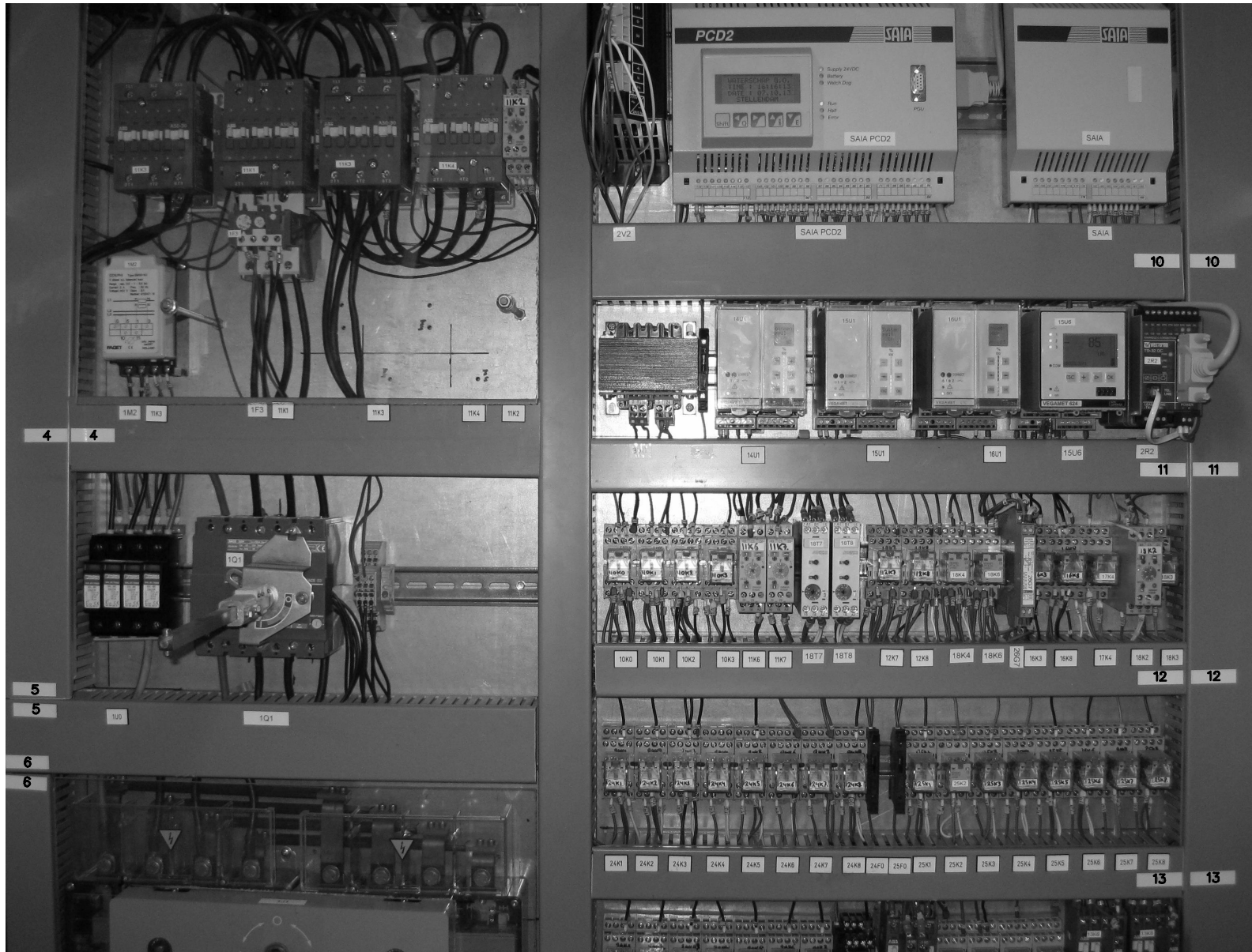
Getekent:Dirk Datum: november 2000

Status: REVISIE: A
 09-2013

Schaal: 1:1 Bladnummer: 0102

Edition:

All rights reserved



Herdi B.V.
 Rottedijk 24
 2751 DH Moerkapelle
 Tel. 079-5932884
 Fax. 079-5933415

Oprachtgever: vd Spek machines

Project: Gemeat Stellendam

Tek nr: 981101

Omschrijving:

Indeling

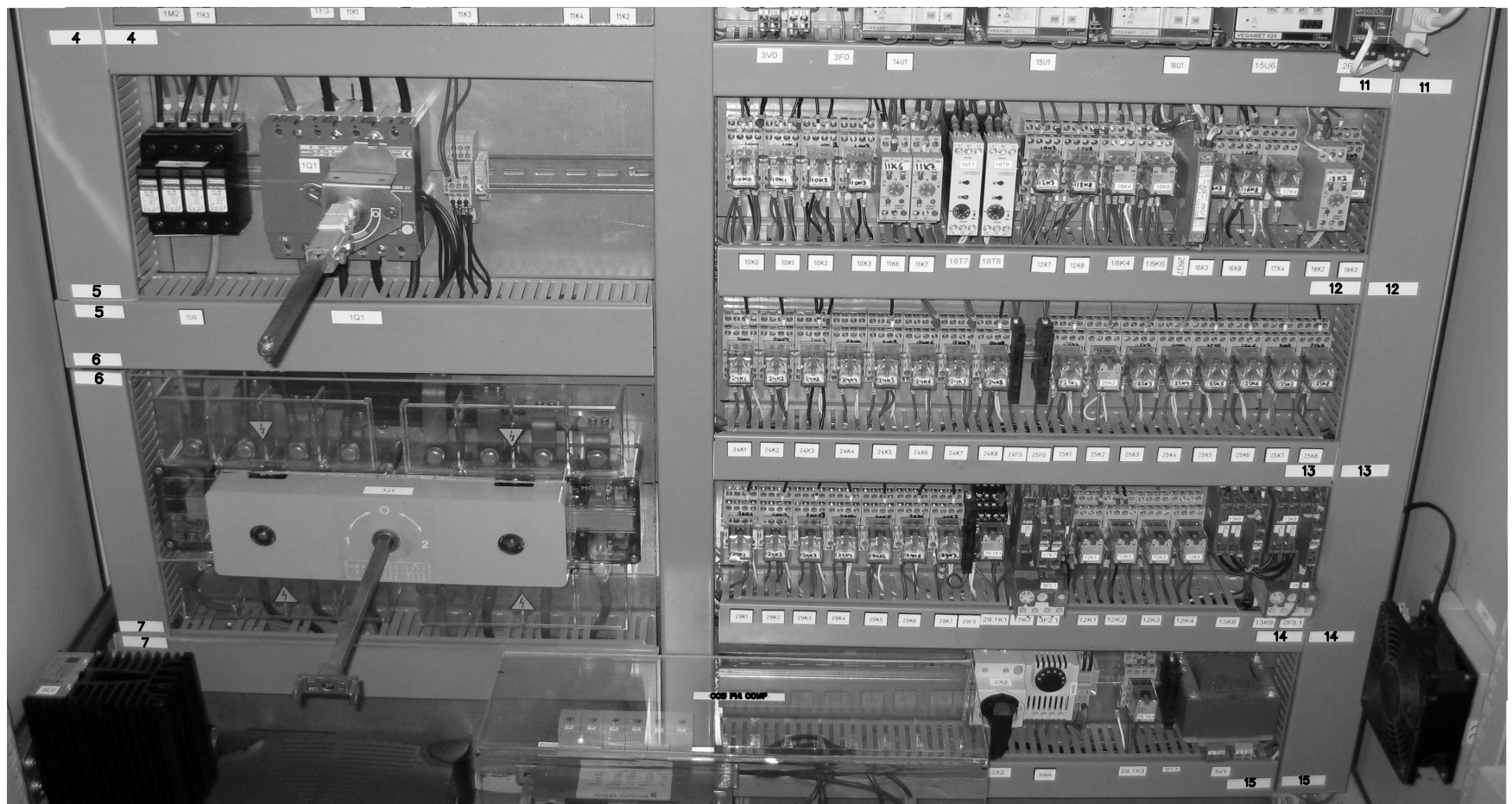
Getekent:Dirk Datum: november 2000

Status: REVISIE: A
 09-2013

Schaal: 1:1 Bladnummer: 0103

Edition:

ALL rights reserved



Herdi B.V.
 Rottedijk 24
 2751 DH Moerkapelle
 Tel. 079-5932884
 Fax. 079-5933415

Oprichtgever: vd Spek machines

Project: Gemeat Stellendam

Tek nr: 981101

Omschrijving:

Indeling

Getekent:Dirk Datum: november 2000

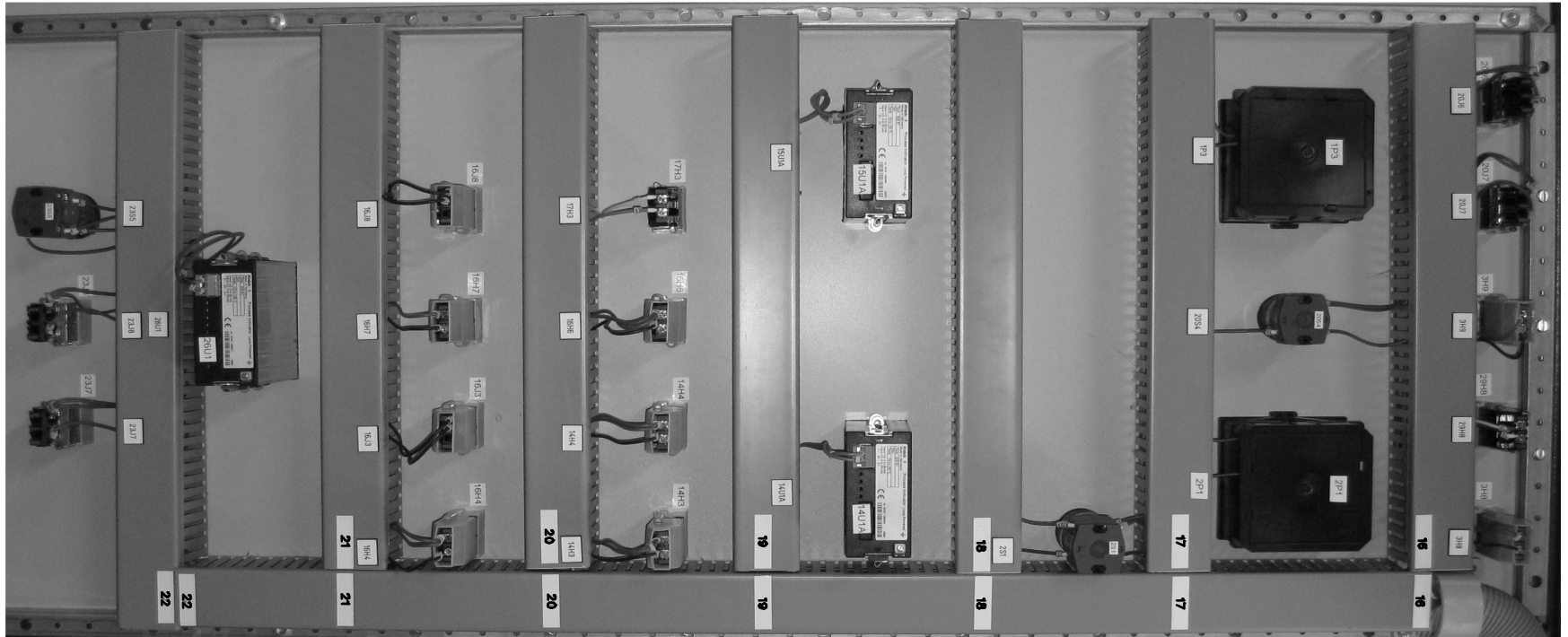
Status: REVISIE: A
 09-2013

Schaal: 1:1

Bladnummer: 0104

Edition:

All rights reserved



Herdi B.V.
 Rottedijk 24
 2751 DH Moerkapelle
 Tel. 079-5932884
 Fax. 079-5933415

Oprachtgever: vd Spek machines

Project: Gemeat Stellendam

Tek nr: 981101

Omschrijving:

Indeling

Getekent:Dirk Datum: november 2000

Status: REVISIE: A
 09-2013

Schaal: 1:1

Bladnummer: 0105

Edition:

All rights reserved



Herdi B.V.
 Rottedijk 24
 2751 DH Moerkapelle
 Tel. 079-5932884
 Fax. 079-5933415

Opdrachtgever: vd Spek machines

Project: Gemeat Stellendam

Tek nr: 981101

Omschrijving:

Indeling

Getekent:Dirk Datum: november 2000

Status: REVISIE: A
 09-2013

Schaal: 1:1 Bladnummer: 0106

Edition:

All rights reserved

GEMAAL STELLENDAM POMP 2

GETEKEND: 11-2000

REVISIE: 09-2013

Herdi B.V.
Rotiedijk 24
2751 DH Moerkapelle
Tel. 079-5932884
Fax. 079-5933415

Oprachtgever: vd Spek machines

Project: STELLENDAM

Tek nr:

Omschrijving:

VOORBLAD

Getekent:Dirk Datum: november 2000

Status: REVISIE: A
09-2013

Schaal: 1:1 Bladnummer:

Edition:

ALL rights reserved